

ТИПОВЫЕ КОНСТРУКЦИИ, ИЗДЕЛИЯ И УЗЛЫ ЗДАНИЙ И СООРУЖЕНИЙ

СЕРИЯ 1.220.1-3_м

КОНСТРУКЦИИ КАРКАСА С КОЛОННАМИ СЕЧЕНИЕМ 300X300_{мм}
ДЛЯ СТРОИТЕЛЬСТВА ОБЩЕСТВЕННЫХ ЗДАНИЙ
С ИСПОЛЬЗОВАНИЕМ ВЕЧНОМЕРЗЛЫХ ГРУНТОВ ОСНОВАНИЯ
ПО ПРИНЦИПУ I

ВЫПУСК 4-2

ДИАФРАГМЫ ЖЕСТКОСТИ
АРМАТУРНЫЕ И ЗАКЛАДНЫЕ ИЗДЕЛИЯ

РАБОЧИЕ ЧЕРТЕЖИ

ТИПОВЫЕ КОНСТРУКЦИИ, ИЗДЕЛИЯ И УЗЛЫ ЗДАНИЙ И СООРУЖЕНИЙ

СЕРИЯ 1.220.1-3_м

КОНСТРУКЦИИ КАРКАСА С КОЛОННАМИ СЕЧЕНИЕМ 300X300_{мм}
ДЛЯ СТРОИТЕЛЬСТВА ОБЩЕСТВЕННЫХ ЗДАНИЙ
С ИСПОЛЬЗОВАНИЕМ ВЕЧНОМЕРЗЛЫХ ГРУНТОВ ОСНОВАНИЯ
ПО ПРИНЦИПУ I

ВЫПУСК 4-2

ДИАФРАГМЫ ЖЕСТКОСТИ
АРМАТУРНЫЕ И ЗАКЛАДНЫЕ ИЗДЕЛИЯ

РАБОЧИЕ ЧЕРТЕЖИ

РАЗРАБОТАНЫ:
ЛЕНЗНИИЭП

ГЛ. ИНЖ. ИИ-ТА *А.В. Рязанов* А.В. РЯЗАНОВ
РА. КОНСТР. ИИ-ТА. *Р.А. Попов* Р.А. ПОПОВ
РА. ИНЖ. ПРОЕКТА *Л.Р. Вакман* Л.Р. ВАКМАН
ЗДВ. ЛАБОРАТОРИИ *А.И. Неймарк* А.И. НЕЙМАРК
СТ. Н. СОТРУДНИК *С.С. Шмелева* С.С. ШМЕЛЕВА

КИЕВЗНИИЭП

ЗАМ. ДИРЕКТ. ИИ-ТА *Л.Г. Дмитриев* Л.Г. ДМИТРИЕВ
НАЧ. ОТДЕЛА *В.Н. Шевченко* В.Н. ШЕВЧЕНКО
ГЛ. ИНЖ. ПРОЕКТА *А.В. Егунов* А.В. ЕГУНОВ

УТВЕРЖДЕНЫ ГОСКОМАРХИТЕКТУРЫ
ПРИКАЗ № 146 ОТ 23 МАЯ 1988 Г
ВВЕДЕНЫ В ДЕЙСТВИЕ С 1 ИЮНЯ 1988 Г

© ЦИТП Госстроя СССР, 1988

Обозначение	Наименование	Стр.
1.220.1-3м. 4-2 00Т	Техническое описание	3
1.220.1-3м. 4-2 01	Каркас укрупнительной сборки СКР-8, СКР-9	4
1.220.1-3м. 4-2 01СБ	Каркас укрупнительной сборки СКР-8, СКР-9, Сборочный чертёж	
1.220.1-3м. 4-2 02	Каркас плоский КР-47, КР-48	5
1.220.1-3м. 4-2 02СБ	Каркас плоский КР-47, КР-48 Сборочный чертёж.	
1.220.1-3м. 4-2 03	Каркас плоский КР-49, КР-52, КР-53	6
1.220.1-3м. 4-2 03СБ	Каркас плоский КР-49, КР-52, КР-53 Сборочный чертёж	
1.220.1-3м. 4-2 04	Каркас плоский КР-54, КР-55	7
1.220.1-3м. 4-2 04СБ	Каркас плоский КР-54, КР-55 Сборочный чертёж	
1.220.1-3м. 4-2 05	Каркас КР-56	8
1.220.1-3м. 4-2 06	Каркас плоский КР-59, КР-60	9
1.220.1-3м. 4-2 06СБ	Каркас плоский КР-59, КР-60 Сборочный чертёж	
1.220.1-3м. 4-2 07	Каркас плоский КР-62, КР-64, КР-66	10
1.220.1-3м. 4-2 07СБ	Каркас плоский КР-62, КР-64, КР-66 Сборочный чертёж	
1.220.1-3м. 4-2 08	Каркас плоский КР-61, КР-63, КР-65	11
1.220.1-3м. 4-2 08СБ	Каркас плоский КР-61, КР-63, КР-65 Сборочный чертёж	
1.220.1-3м. 4-2 09	Сетка С-148... С-151	12
1.220.1-3м. 4-2 10	Сетка С-114, С-115	13

1.220.1-3м. 4-2 00

Н.контр. Вагман	Вяжн.		
ГЛП Вагман	Крем.		
Развод Стрелкова	К.И.		
Провер. Стрелкова	И.И.		
Ислам. Крит	Крит		
Содержание		Стр.	Листов
		Р	1 2
ЛенЗНИИЭП			

формат А4

Обозначение	Наименование	Стр.
1.220.1-3м. 4-2 11	Сетка С-116, С-117	
1.220.1-3м. 4-2 12	Сетка С-118... С-121	14
1.220.1-3м. 4-2 13	Сетка С-122... С-125	
1.220.1-3м. 4-2 14	Сетка С-126... С-129	15
1.220.1-3м. 4-2 15	Сетка С-130... С-131	
1.220.1-3м. 4-2 16	Сетка С-152, С-153	16
1.220.1-3м. 4-2 17	Сетка С-154, С-155	
1.220.1-3м. 4-2 18	Сетка С-156... С-159	17
1.220.1-3м. 4-2 19	Сетка С-160... С-163	
1.220.1-3м. 4-2 20	Сетка С-166, С-167	18
1.220.1-3м. 4-2 20СБ	Сетка С-166, С-167. Сборочный чертёж	
1.220.1-3м. 4-2 21	Петля строповочная П-1	19
1.220.1-3м 4-2 22	Петля строповочная П-2	
1.220.1-3м. 4-2 00		Лист
		2

23185 3

формат А4

В состав армированных изделий настоящего выпуска входят сетки, каркасы, петли, а также каркасы укрупнительной сборки для диафрагм жесткости, разработанных в выпуске 4-1 данной серии.

Сварные армированные и закладные изделия должны удовлетворять требованиям ГОСТ 10822-75.

Для изготовления армированных сеток и каркасов применяется армированная сталь периодического профиля класса А-III ГОСТ 5781-82 марки 25Г2С и армированная проволока Вр-1 ГОСТ 6727-80.

Для строповочных петель применяются армированные стержни класса А-I ГОСТ 5781-82 сталь марки ВСтЗсп 2 ГОСТ 380-71.

Для закладных изделий применяется полосовая сталь ГОСТ 103-76 марки ВСтЗсп 5 ГОСТ 380-71 и анкера из армированных стержней класса А-III ГОСТ 5781-82 сталь марки 25Г2С.

Плоские сварные сетки и каркасы изготавливаются с помощью контактной точечной сварки по ГОСТ 14098-85, тип сварного соединения К1-Кт.

Закладные изделия привариваются к каркасу с помощью дуговой сварки по ГОСТ 14098-85, тип сварного соединения Н1-Рш.

Строповочная петля изготавливается с помощью дуговой сварки по ГОСТ 14098-85, тип сварного соединения С23-Рз.

Марки стали для армированных изделий приняты для условий эксплуатации при температуре минusc 55°С.

Настоящий выпуск рассматривать совместно с выпуском 4-1, Диафрагмы жесткости. Рабочие чертежи данной серии, выпуском 4-2, Диафрагмы жесткости. Армированные и закладные изделия. Рабочие чертежи серии 1.020-1/83, выпуском 1 серии 1.400-9 "Строповочные петли железобетонных конструкций из тяжелого бетона".

1.220.1-3 м. 4-2 ОДГО

Техническое
описание

Лист 1

Листов 2

ЛенЗНИИЭП

формат А4

Лист № 1 из 2 / 100 листов и 2 листа / 100 листов

1.220.1-3 м. 4-2 ОДГО

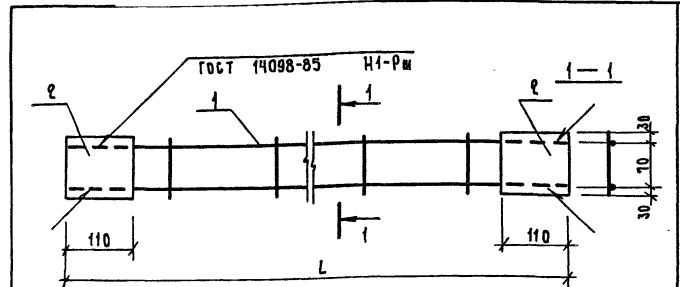
Лист
2

23185 4

формат А4

ФОРМАТ	ЭДИА	Поз.	Обозначение	Наименование	Кол.	Примечание
				Документация		
АЧ			1.220.1-Зм. 4-2 01СБ	СБОРОЧНЫЙ ЧЕРТЕЖ		
АЧ			1.220.1-Зм. 4-2 02ТО	ТЕХНИЧЕСКОЕ ОПИСАНИЕ		
			Переменные данные	для исполнения		
			1.220.1-Зм. 4-2 01			
				СКР-8		
				СБОРОЧНЫЕ РАШНИЦЫ		
АЧ	1	1.220.1-Зм. 4-2 02		КАРКАС ПЛОСКИЙ Кр-47	1	
АЧ	2	1.020-1/83. 4-2 55		ИЗД. ЗАКАЛАННОЕ МН-2	2	
				1.220.1-Зм. 4-2 01-01		
				СКР-9		
				СБОРОЧНЫЕ РАШНИЦЫ		
АЧ	1	1.220.1-Зм. 4-2 02-01		КАРКАС ПЛОСКИЙ Кр-48	1	
АЧ	2	1.020-1/83. 4-2 55		ИЗД. ЗАКАЛАННОЕ МН-2	2	

			1.220.1-Зм. 4-2 01		
Н. КОИТР	ВАКМАН	<i>Вак</i>	КАРКАС УКРЕПИТЕЛЬНОЙ СБОРКИ СКР-8, СКР-9	Лист	Листов
РАЗРАБ	ТИХЯНОВА	<i>Тих</i>		Лист	Листов
ПРОВЕР	ШАПИРО	<i>Шап</i>		Лист	Листов
ИСПОЛН	СТЕРЖИН	<i>Сте</i>		Лист	Листов
				Лист	Листов
			ЛенЗНИИЭП		



Обозначение	Марка	L, мм	Масса кг
1.220.1-Зм. 4-2 01	СКР-8	2640	11,36
-01	СКР-9	5640	21,12

ИЗМ. И ПОДП.	ПОДП. И ДАТА	ИЗМ. И ПОДП.	1.220.1-Зм. 4-2 01СБ					
			КАРКАС УКРЕПИТЕЛЬНОЙ СБОРКИ СКР-8, СКР-9			СТАДИЯ	МАССА	МАСШТАБ
			СБОРОЧНЫЙ ЧЕРТЕЖ			р	см.	-
						ТАБЛ.		
						Лист	Листов	1
Н. КОИТР	ВАКМАН	<i>Вак</i>	ЛенЗНИИЭП					
РАЗРАБ	ТИХЯНОВА	<i>Тих</i>						
ПРОВЕР	ШАПИРО	<i>Шап</i>						
ИСПОЛН	СТЕРЖИН	<i>Сте</i>						

ФОРМАТ	ГОДА	ПОЗ.	Обозначение	Наименование	Кол.	Примечание
				<u>Документация</u>		
А4			1. 220.1-3 м. 4-2 02СБ	Оборочный чертеш		
А4			1. 220.1-3 м. 4-2 02Т0	Техническое описание		
			<u>Переменные</u>	Данные для исполнения		
				1. 220.1-3 м. 4-2		
				Кр-47		
				<u>Детали</u>		
				Ст. ДТА. ГОСТ 5781-82*		
Б4	1		16. 013. 2640	Ф16 А-III r=2640	2	4,19 кг
Б4	2		6. 013. 110	Ф6 А-II r=110	12	0,02 кг
				1. 220.1-3 м. 4-2 -01		
				Кр-48		
				<u>Детали</u>		
				Ст. ДТА. ГОСТ 5781-82*		
Б4	1		16. 013. 5640	Ф16 А-III r=5640	2	8,90 кг
Б4	2		6. 013. 110	Ф6 А-III r=110	27	0,02 кг
				1. 220.1-3 м. 4-2 02		
				Каркас плоский		
				Кр-47, Кр-48		
				ЛенЗНИИЭП		

Обозначение	Марка	Л мм	п	А мм	Масса кг
1. 220.1-3 м. 4-2 02	Кр-47	2640	11	220	8,58
-01	Кр-48	5640	26	220	18,34

ДЛЯ КОЛ.	ПОД Ч. ДТА	ВЗАМ. ЧИВН		1. 220.1-3 м. 4-2 02СБ
				Каркас плоский Кр-47, Кр-48
				Сборочный чертеш
				ЛенЗНИИЭП

Лист	Масса		Масштаб
	р	см. табл.	
Лист	—	—	—
Листов			1

И. КОНТР.	В. АХМАН	<i>Вакм</i>		
ТИП	В. АХМАН	<i>Вакм</i>		
РАЗРАБ.	Т. ХУМЯНОВА	<i>Хум</i>		
ПРОВЕР.	Ш. АПИРД	<i>Шап</i>		
ИСПОЛ.	СТЕРЖИН	<i>Стер</i>		

Формат	Зона	Поз.	Обозначение	Наименование	Кол.	Примечание	
				Документация			
А4			1.220.1-3м. 4-2 ОЗСБ	СБОРОЧНЫЙ ЧЕРТЕЖ			
А4			1.220.1-3м. 4-2 ОДО	ТЕХНИЧЕСКОЕ ОПИСАНИЕ			
			ПЕРЕМЕННЫЕ ДАННЫЕ ДЛЯ ИСПОЛНЕНИЙ				
			1.220.1-3м. 4-2 ОЗ				
			Кр-49				
			ДЕТАЛИ				
			Ст. отд. ГОСТ 5781-82*				
Б4	1		Б.013.1440	ФБА-III R=1140	4	0,25 кг	
Б4	2		Б.013.630	ФБА-III R=630	12	0,14 кг	
			1.220.1-3м. 4-2 ОЗ-01				
			Кр-52				
			ДЕТАЛИ				
			Ст. отд. ГОСТ 5781-82*				
Б4	1		Б.013.2640	ФБА-III R=2640	4	0,59 кг	
Б4	2		Б.013.630	ФБА-III R=630	27	0,14 кг	
			1.220.1-3м. 4-2 ОЗ-02				
			Кр-53				
			ДЕТАЛИ				
			Ст. отд. ГОСТ 5781-82*				
Б4	1		Б.013.5640	ФБА-III R=5640	4	1,25 кг	
Б4	2		Б.013.630	ФБА-III R=630	57	0,14 кг	
1.220.1-3м. 4-2 ОЗ							
И. КОНТР.	БАКМАН	<i>Ваня</i>	КАРКАС ПЛОСКИЙ Кр-49, Кр-52, Кр-53		СТАДИЯ		
ГИП.	БАКМАН	<i>Ваня</i>			Лист	1	
РАЗРАБ.	ТИХМИНОВА	<i>Маш</i>			Р		
ПРОВЕР.	ШАПИРО	<i>Маш</i>			ЛенЗНИИЭП		
ИСПОЛ.	СТЕРНИН	<i>Саша</i>					

Схема изгиба

Обозначение	Марка	L мм	П	Масса кг
1.220.1-3м. 4-2 ОЗ	Кр-49	1140	11	2,68 кг
-01	Кр-52	2640	26	6,14 кг
-02	Кр-53	5640	56	12,98 кг

И. КОНТР.	БАКМАН	<i>Ваня</i>	КАРКАС ПЛОСКИЙ Кр-49, Кр-52, Кр-53	СТАДИЯ		
ГИП.	БАКМАН	<i>Ваня</i>		Лист	1	
РАЗРАБ.	ТИХМИНОВА	<i>Маш</i>		Р		
ПРОВЕР.	ШАПИРО	<i>Маш</i>		ЛенЗНИИЭП		
ИСПОЛ.	СТЕРНИН	<i>Саша</i>				

1.220.1-3м. 4-2 ОЗСБ		
		СТАДИЯ
		МАССА
		МАСШТАБ
		Р
		СМ. ТАБ.
		—
		ЛИСТ
		ЛИСТОВ 1
ЛенЗНИИЭП		

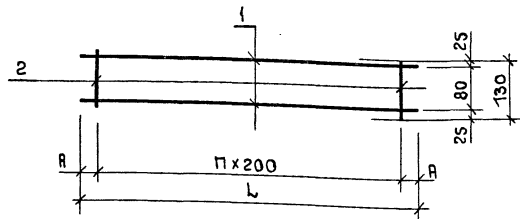
Формат	Зона	Поз.	Обозначение	Наименование	Кол.	Примечание
				Документация		
А4			1. 220.1-3м. 4-2 04 СБ	Сборочный чертёж		
А4			1. 220.1-3м. 4-2 00ТО	Механическое описание		
			Переменные данные для исполнений			
			1. 220.1-3м. 4-2 04			
			Кр-54			
			Детали			
			Ст. отб. ГОСТ 5181-82*			
Б4	1	16. 013. 2100	φ16АIII	ℓ=2100	2	3,32 кг
Б4	2	6. 013. 130	φ6АIII	ℓ=130	11	0,03 кг
			1. 220.1-3м. 4-2 04-01			
			Кр-55			
			Детали			
			Ст. отб. ГОСТ 5181-82*			
Б4	1	16. 013. 1550	φ16АIII	ℓ=1550	2	2,45 кг
Б4	2	6. 013. 130	φ6АIII	ℓ=130	8	0,03 кг

1. 220.1-3 м. 4-2 04

Каркас плоский
Кр-54, Кр-55

ЛенЗНИИЭП

формат А4



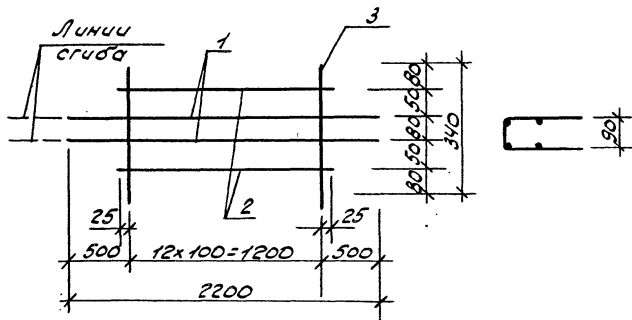
Обозначение	Марка	Л, мм	h	А, мм.	Масса, кг
1. 220.1-3м. 4-2 04	Кр-54	2100	10	50	6,97
-01	Кр-55	1550	7	15	5,14

Изд. и подг. техн. и эконо. частей и листов

1. 220.1-3м. 4-2 04 СБ			Стадия	Мас	Масштаб
Каркас плоский Кр-54, Кр-55 Сборочный чертёж			Р	см	—
			Лист	Листов	1
			ЛенЗНИИЭП		

23185 8

формат А4



Формат 3 или 4	Лист	Обозначение	Наименование	Кол.	Приме- чание
			<u>Документация</u>		
А4		1.220.1-3 м. 4-2 05	Техническое описание		
			<u>Детали</u>		
			Ст. отд. ГОСТ 6727-80*		
Б4	1	5.041.2200	ф58р-I l=2200	2	0,30 кг
Б4	2	5.041.1250	ф58р-I l=1250	2	0,17 кг
Б4	3	5.041.1340	ф58р-I l=340	13	0,05 кг

		1.220.1-3 м. 4-2 05			
		Каркас Кр-56	Станд.	Масса	Масштаб
			Р	1,59	-
			Лист	Листов 1	
			ЛенЗНИИЭП		
И. КОНТР.	В. АХМАН	Р. АЖ.			
И. П.	В. АХМАН	Р. АЖ.			
РАЗР.	Т. ХИМАНОВА	С. АЖ.			
ПРОВЕР.	Щ. АПОЛО	А. АЖ.			
ИСПОЛН.	С. ТЕРНИН	С. АЖ.			

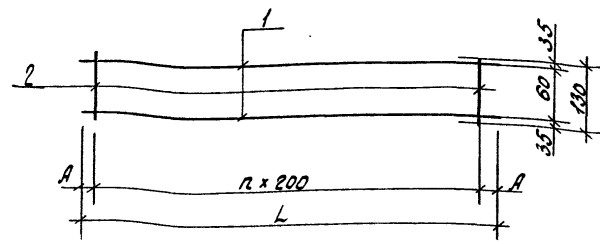
формат А4

Исполнитель: Подпись: Итого: 1 лист из 1

23185 9

формат

Формат	Лист	Итого	Обозначение	Наименование	Кол.	Примечание
				Документация		
А4			1.220.1-3м.4-2 06СБ	Сборочный чертеж		
А4			1.220.1-3м.4-2 00ТО	Техническое описание		
			Переменные данные для исполнения			
			1.220.1-3м.4-2 06	Кр-59		
				Детали		
Б4	1	10.013.2600	ф10АШ ГОСТ 5781-82 В-2600	2	1,60 кг	
Б4	2	6.013.130	ф6АШ ГОСТ 5781-82 В-130	13	0,03 кг	
			1.220.1-3м.4-2 06-01	Кр-60		
				Детали		
Б4	1	10.013.5600	ф10АШ ГОСТ 5781-82 В-5600	2	3,46 кг	
Б4	2	6.013.130	ф6АШ ГОСТ 5781-82 В-130	28	0,03 кг	



Обозначение	Марка	Л.мм.	п	А мм.	Масса кг
1.220.1-3 м. 4-2 06	Кр-59	2600	12	100	3,59
-01	Кр-60	5600	27	100	7,76

			1.220.1-3 м. 4-2 06		
И.контр.	Вакман	Маш.	Стандарт	Лист	Листов
ГШП	Вакман	Вен.	р		1
Разработ.	Тихтянова	М.	ЛенЗНИИЭП		
Провер.	Шапиро	Мат.			
Исполн.	Стернин	Смирн.			

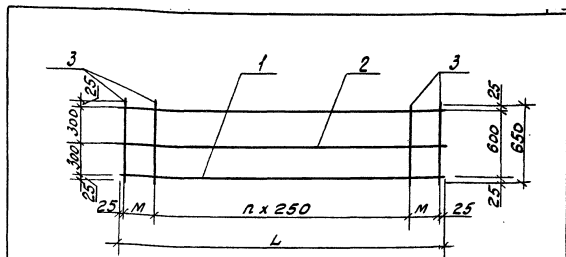
формат А4

1.220.1-3 м. 4-2 06СБ					
Каркас плоский			Стандарт	Масса	Масштаб
Кр-59, Кр-60			р	см.	—
Сборочный чертеж			Лист	Листов	
			ЛенЗНИИЭП		

23185 10

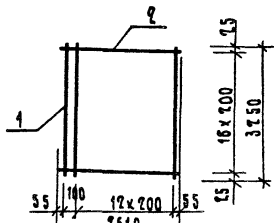
формат А4

Экз. №	Зона	Лист	Обозначение	Наименование	Кол.	Примечание
				Документация		
А4			1.220.1-3м.4-2 07СБ	Сборочный чертеж		
А4			1.220.1-3м.4-2 00ТО	Техническое описание		
			Переменные данные для исполнений			
			1.220.1-3м.4-2 07			
			КР-62			
			Детали			
			Ст. отд. ГОСТ 5781-82*			
54	1	10.013.6800	φ10.А.Ш С-6800	2	4,20кг	
54	2	6.013.600	φ6.А.Ш С-6800	1	1,51кг	
54	3	6.013.650	φ6.А.Ш С-650	28	0,14кг	
			1.220.1-3м.4-2 07-01			
			КР-64			
			Детали			
			Ст. отд. ГОСТ 5781-82			
54	1	10.013.5600	φ10.А.Ш С-5600	2	3,46кг	
54	2	6.013.5600	φ6.А.Ш С-5600	1	1,24кг	
54	3	6.013.650	φ6.А.Ш С-650	23	0,14кг	
			1.220.1-3м.4-2 07-02			
			КР-66			
			Детали			
			Ст. отд. ГОСТ 5781-82*			
54	1	10.013.2600	φ10.А.Ш С-2600	2	1,60кг	
54	2	6.013.2600	φ6.А.Ш С-2600	1	0,58кг	
54	3	6.013.650	φ6.А.Ш С-650	11	0,14кг	
			1.220.1-3м.4-2 07			
			Корпус плоский			
			КР-62, КР-64, КР-66			
И. контр.	Вакман	В.м.				
ГУП	Вокман	В.м.				
Разраб.	Тихлянова	Т.м.				
Провер.	Шалуро	Ш.м.				
Исполн.	Странин	С.м.				

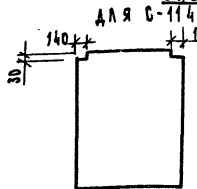


Обозначение	Марка	Л.мм.	М.мм.	п	Масса, кг
1.220.1-3м.4-2 07	Кр-62	6800	250	25	13,83
-01	Кр-64	5600	275	20	11,38
-02	Кр-66	2600	275	8	3,32

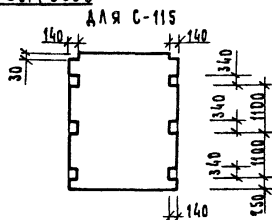
И. контр.			В.м.			В.м.			1.220.1-3м.4-2 07СБ		
И. контр.			В.м.			В.м.			Корпус плоский		
ГУП			Вокман			В.м.			КР-62, КР-64, КР-66		
Разраб.			Тихлянова			Т.м.			Станд. масса		
Провер.			Шалуро			Ш.м.			п		
Исполн.			Странин			С.м.			см.		
									Лист		
									Листов		
									ЛенЗНИИЭП		



СХЕМЫ ВЫРЕЗОВ



ДЛЯ С-114



ДЛЯ С-115

ФОРМАТ	ЗОНА	ПОЗ.	Обозначение	Наименование	Кол.	Примечание
				Документация		
А4			1.220.1-3м. 4-2 00Т0	Техническое описание Авталаи		
				Ст. отд. ГОСТ 5781-82*		
Б4	1		Б. 013. 3250	ФБА-III е = 3250	14	0,72 кг
				Ст. отд. ГОСТ 6727-80*		
Б4	2		Б. 041. 2610	Ф5ВР-I е = 2610	17	0,38 кг

1.220.1-3м. 4-2 10

СЕТКА С-114
С-115

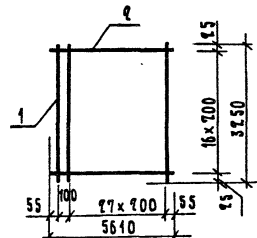
СТАЛЬ/МАССА/МАСШТАБ

Р 16,54 —

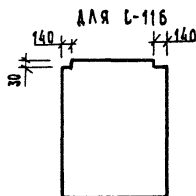
ЛИСТ 1 ЛИСТОВ 1

ЛенЗНИИЭП

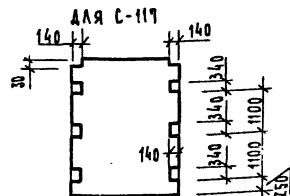
И. КОНТ. БАКМАН Ван
Г. П. БАКМАН Ван
РАЗРАБ. ТИХМЯНОВА Ин
ПРОВЕР. ШАПИРО Ван
ИСПОЛН. СТЕРНИН Ван



СХЕМЫ ВЫРЕЗОВ



ДЛЯ С-116



ДЛЯ С-117

ФОРМАТ	ЗОНА	ПОЗ.	Обозначение	Наименование	Кол.	Примечание
				Документация		
А4			1.220.1-3м. 4-2 00Т0	Техническое описание Авталаи		
				Ст. отд. ГОСТ 5781-82*		
Б4	1		Б. 013. 3250	ФБА-III е = 3250	29	0,72 кг
				Ст. отд. ГОСТ 6727-80*		
Б4	2		Б. 041. 5610	Ф5ВР-I е = 5610	17	0,81 кг

1.220.1-3м. 4-2 11

СЕТКА С-116, С-117

СТАЛЬ/МАССА/МАСШТАБ

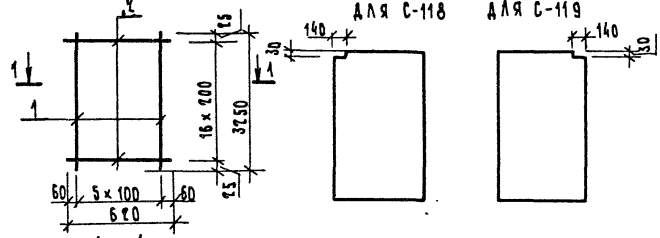
Р 34,65 —

ЛИСТ 1 ЛИСТОВ 1

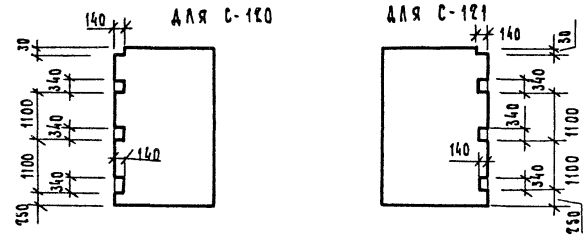
ЛенЗНИИЭП

И. КОНТ. БАКМАН Ван
Г. П. БАКМАН Ван
РАЗРАБ. ТИХМЯНОВА Ин
ПРОВЕР. ШАПИРО Ван
ИСПОЛН. СТЕРНИН Ван

Схемы вырезов



Схемы вырезов



ФОРМАТ	ЗОНА	Поз.	Обозначение	Наименование	Кол.	Примечание
				Документация		
А4			1. 120.1-3 м. 4-2 000	Техническое описание <u>ДЕТАЛИ</u>		
Б4	1		Б. 013. 3250	ФБА-III $\rho = 3250$ Ст. ота. ГОСТ 5781-82*	6	0,72 кг
Б4	2		Б. 041. 620	Ф5ВР-I $\rho = 620$ Ст. ота. ГОСТ 6727-80*	17	0,09 кг

1. 120.1-3 м. 4-2 12

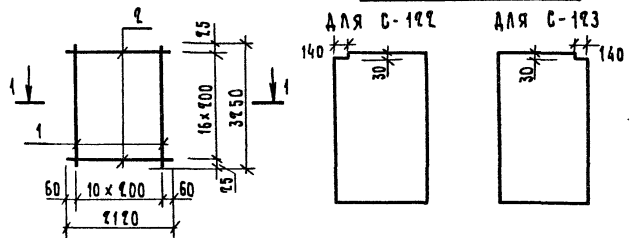
СЕТКА
С-118... С-121

СТАДИЯ	МАССА	МАСШТАБ
Р	5,85	—
Лист	1	Листов 1

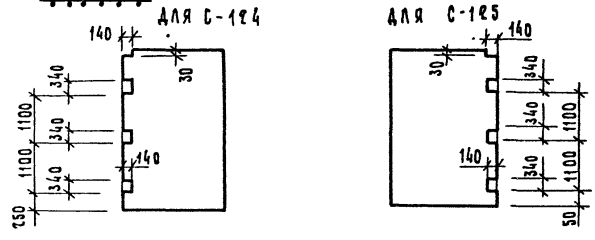
Н. КОНТР. БАКМАН *Вакман*
 РИП БАКМАН *Вакман*
 РАЗРАБ. ТИХМЯНОВА *Тихмянова*
 ПРОВЕР. ШАПЦО *Шапцо*
 ИСПОЛН. СТЕРНИН *Стернин*

ЛенЗНИИЭП

Схемы вырезов



Схемы вырезов



ФОРМАТ	ЗОНА	Поз.	Обозначение	Наименование	Кол.	Примечание
				Документация		
А4			1. 120.1-3 м. 4-2 000	Техническое описание <u>ДЕТАЛИ</u>		
Б4	1		Б. 013. 3250	ФБА-III $\rho = 3250$ Ст. ота. ГОСТ 5781-82*	11	0,72 кг
Б4	2		Б. 041. 2120	Ф5ВР-I $\rho = 2120$ Ст. ота. ГОСТ 6727-80*	17	0,30 кг

1. 120.1-3 м. 4-2 13

СЕТКА
С-122... С-125

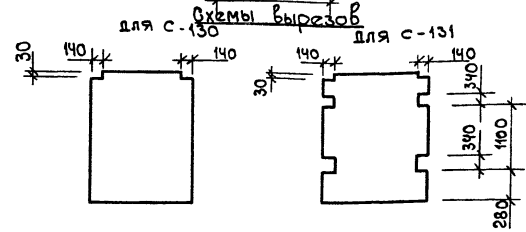
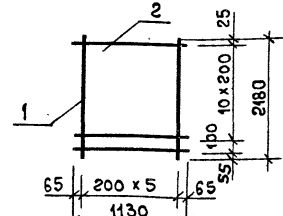
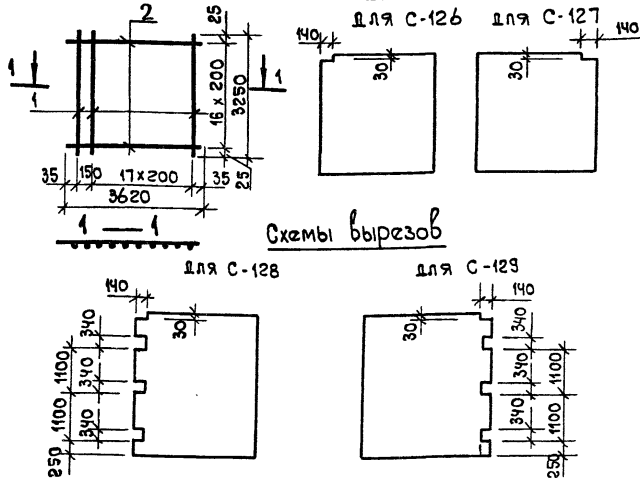
СТАДИЯ	МАССА	МАСШТАБ
Р	13,02	—
Лист	1	Листов 1

ИЗВ. И ПОДП. ПОДП. И ДАТА ВЗАИМ. ИЗМ.

Н. КОНТР. БАКМАН *Вакман*
 РИП БАКМАН *Вакман*
 РАЗРАБ. ТИХМЯНОВА *Тихмянова*
 ПРОВЕР. ШАПЦО *Шапцо*
 ИСПОЛН. СТЕРНИН *Стернин*

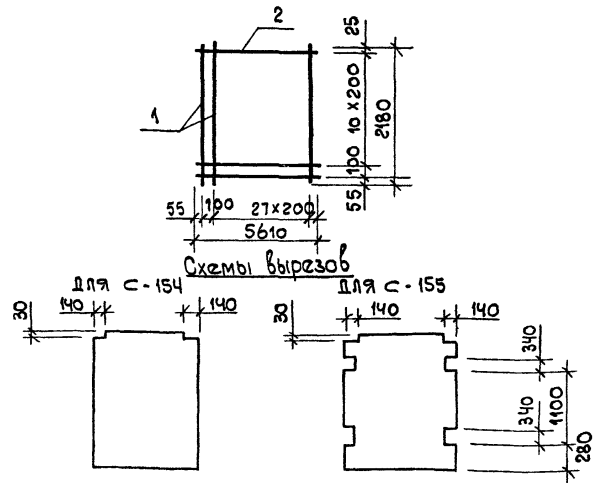
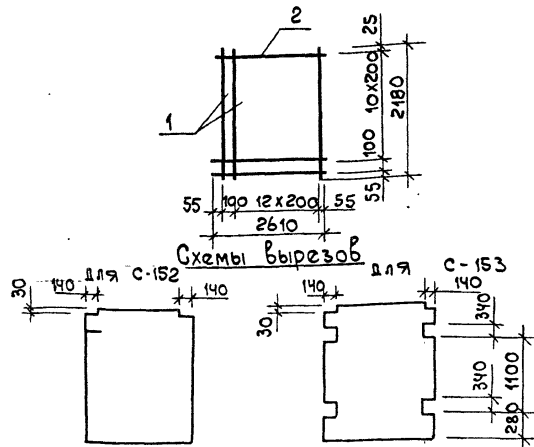
ЛенЗНИИЭП

Схемы вырезов



Формат	Зона	Поз.	Обозначение	Наименование	Кол.	Примечание
				Документация		
А4			1.220.1-3м.4-2 00ТО	Техническое описание		
				Листы		
				Ст. отд. гост 5781-82*		
Б4	1		6.013.3250	Ф6АIII $\rho = 3250$	19	0,12 кг
Б4	2		5.041.3620	Ф58ВI гост 6727-80* $\rho = 3620$	17	0,52 кг
1.220.1-3м.4-2 14						
Сетка				Стандия	Масса	Масштаб
С-126... С-129				Р	22,52	
				Лист	Листов 1	
ЛЕНЗНИИЭП						

Формат	Зона	Поз.	Обозначение	Наименование	Кол.	Примечание
				Документация		
				Механическое описание		
				Листы		
				Стр. от. гост 5781-82		
Б4	1		6.013.2180	Ф6АIII $\rho = 2180$	6	0,48 кг
				Ст.от. гост 6727-80*		
Б4	2		5.041.1130	Ф58ВI $\rho = 1130$	12	0,16 кг
1.220.1-3м.4-2 15						
Сетка				Стандия	Масса	Масштаб
С-130; С-131				Р	4,82	
				Лист	Листов 1	
ЛЕНЗНИИЭП						



Формат	Зона	Пос.	Обозначение	Наименование	Кол.	Примечание
				<u>Документация</u>		
А4			1.220.1-3м. 4-2 00ТО	Механическое описание		
				<u>Детали</u>		
				Ст.отд. гост 5781-82*		
Б.4	1		6.013.2180	Ф6АIII r = 2180	14	0,48 кг
				Ст.отд. гост 6727-80*		
Б.4	2		5.041.2610	Ф58рI r = 2610	12	0,38 кг

			1.220.1-3м.4-2 16		
			Сетка		
			Стандия	Масса	Масштаб
			Р	11,28	—
			Лист 1 Листов 1		
			ЛенЗНИИЭП		
Н. контр.	Вакман	Мам			
Г.И.П.	Вакман	Мам			
Разраб.	Тихмянова	Мам			
Провер.	Шалиро	Мам			
Исполн.	Стернин	Сам			

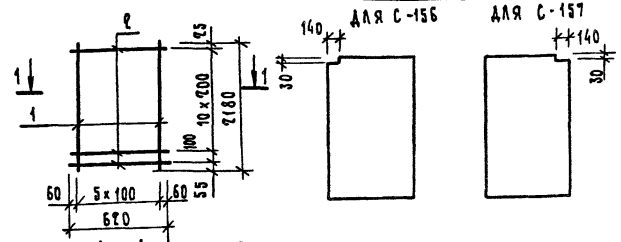
Формат	Зона	Пос.	Обозначение	Наименование	Кол.	Примечание
				<u>Документация</u>		
А4			1.220.1-3м. 4-2 00ТО	Механическое описание		
				<u>Детали</u>		
				Ст.отд. гост 5781-82*		
Б.4	1		6.013.2180	Ф6АIII r = 2180	29	0,48 кг
				Ст.отд. гост 6727-80*		
Б.4	2		5.013.5610	Ф58рI r = 5610	12	0,81 кг

			1.220.1-3м. 4-2 17		
			Сетка		
			Стандия	Масса	Масштаб
			Р	23,64	—
			Лист 1 Листов 1		
			ЛенЗНИИЭП		
Н. контр.	Вакман	Мам			
Г.И.П.	Вакман	Мам			
Разраб.	Тихмянова	Мам			
Провер.	Шалиро	Мам			
Исполн.	Стернин	Сам			

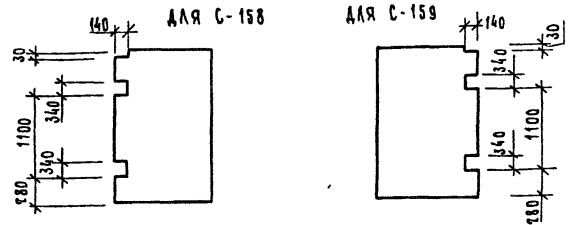
23185 17

формат А4

Схемы вырезов



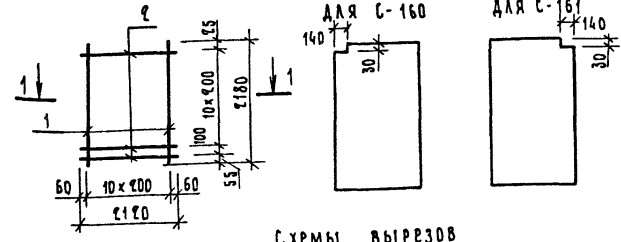
Схемы вырезов



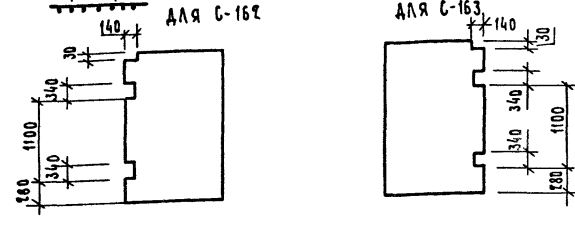
ФОРМАТ ЗОНА	ПОЗ.	Обозначение	Наименование	Кол.	Приме- чание
			<u>Документация</u>		
А4		1.220.1-3м. 4-2 00ТО	Техническое описание		
			<u>Детали</u>		
Б4	1	Б.013.2180	ФБА-III r = 2180	6	0,48кг
			Ст. от. ГОСТ 6727-80*		
Б4	2	Б.041.620	Ф5Вр-I r = 620	12	0,09кг

		1.220.1-3м. 4-2	18
		Сетка	СТАЯКА МАССА МАСШТАБ
		С-156 ... С-159	p 3,96 —
			Лист Листов 1
И. КОНТР.	ВАКМАН	<i>Вакман</i>	
ТИП	ВАКМАН	<i>Вакман</i>	
РАЗРАБ.	ТУХМИНОВА	<i>Тухмина</i>	
ПРОВ.	ШАПИРО	<i>Шапиро</i>	
ИСПОЛ.	ИСТЕРЯН	<i>Истерян</i>	
			ЛенЗНИИЭП

Схемы вырезов



Схемы вырезов

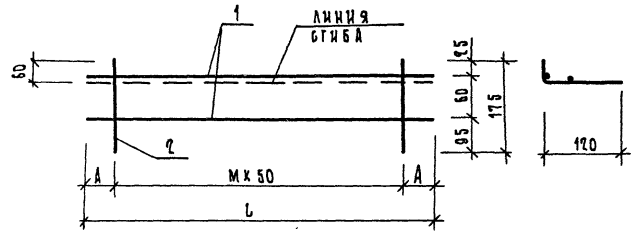


ФОРМАТ ЗОНА	ПОЗ.	Обозначение	Наименование	Кол.	Приме- чание
			<u>Документация</u>		
А4		1.220.1-3м. 4-2 00ТО	Техническое описание		
			<u>Детали</u>		
Б4	1	Б.013.2180	ФБА-III r = 2180	11	0,48кг
			Ст. от. ГОСТ 6727-80*		
Б4	2	Б.041.2120	Ф5Вр-I r = 2120	12	0,31кг

		1.220.1-3м. 4-2	19
		Сетка	СТАЯКА МАССА МАСШТАБ
		С-160 ... С-163	p 9,00 —
			Лист Листов 1
И. КОНТР.	ВАКМАН	<i>Вакман</i>	
ТИП	ВАКМАН	<i>Вакман</i>	
РАЗРАБ.	ТУХМИНОВА	<i>Тухмина</i>	
ПРОВ.	ШАПИРО	<i>Шапиро</i>	
ИСПОЛ.	ИСТЕРЯН	<i>Истерян</i>	
			ЛенЗНИИЭП

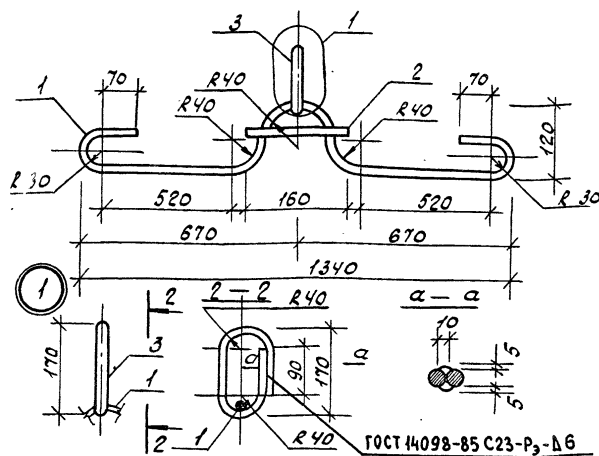
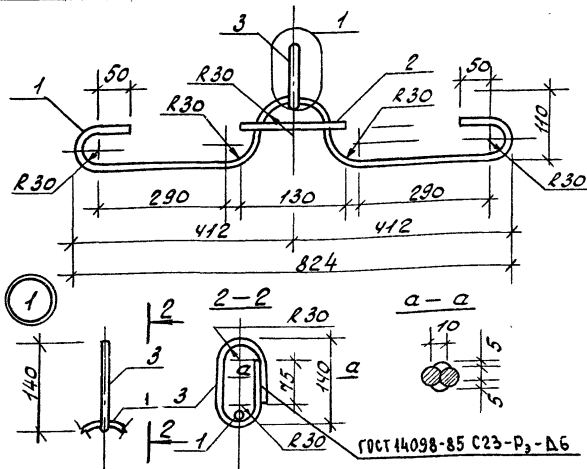
Формат Зона	Поз.	Обозначение	Наименование	Кол.	Приме- чание
			<u>Документация</u>		
А4		1.220.1-3м. 4-2 20СБ	Сборочный чертень		
А4		1.220.1-3м. 4-2 20ТО	Техническое описание		
		Переменные данные для исполнений			
		1.220.1-3м. 4-2 20			
		С-166			
		<u>Детали</u>			
		Ст. отд. ГОСТ 6727-80*			
Б4	1	5.041.2540	Ф58р-1 P=2540	2	0,37кг
Б4	2	5.041.175	Ф58р-1 P=175	51	0,03кг
		1.220.1-3м. 4-2 20-01			
		С-167			
		<u>Детали</u>			
		Ст. отд. ГОСТ 6727-80*			
Б4	1	5.041.5540	Ф58р-1 P=5540	2	0,80кг
Б4	2	5.041.175	Ф58р-1 P=175	111	0,03кг

		1.220.1-3м. 4-2 20	
Н. Контр.	Вакман	Вакм	Сетка С-166, С-167
И.П.	Вакман	Вакм	
Разр.	Тихмянова	Тих	
Проб.	Шапиро	Шап	
Исполн.	Бернин	Берн	
		Лист	Листов
		Р	1
		ЛенЗНИИЭП	



Обозначение	Марка	L мм.	M	A мм.	Масса кг
1.220.1-3м. 4-2 20	С-166	2540	50	20	2,27
-01	С-167	5540	110	20	4,93

И.М.Н. ПОДЛ.		ПОДП. К.А.А.Т.		ВЗАМ. К.В.М.	
1.220.1-3м. 4-2 20СБ					
Сетка С-166, С-167				СТАДИЯ	
Сборочный чертень				Р	СМ. ТАБЛ.
				Лист	Листов 1
ЛенЗНИИЭП					



Формат Зона	Лист	Обозначение	Наименование	Кол.	Примечание
			<u>Документация</u>		
А4		1. 220.1-3 м. 4-2 00Т0	Техническое описание		
			<u>Детали</u>		
			Ст. отг. ГОСТ 5781-82*		
Б4	1	16. 0Н. 1194	φ16АІ R=1194	1	1,88кг
Б4	2	16. 0Н. 130	φ16АІ R=130	1	0,21кг
Б4	3	18. 0Н. 430	φ18АІ R=430	1	0,86кг
		1. 220.1-3 м. 4-2 21			
		Петля стролобочная П-1		Стадия	Масса
				Р	2,95
				Лист	Листов 1
И. Кондр. Г.П. Вакман Разработ. Провер. Исполн.	В. Акман В. Акман Т. Гильянова Ш. Шопиро С. Стренин	М. М. Л. Л. Т. Т. И. И. С. С.	ЛенЗНИИЭП		

формат А4

Формат Зона	Лист	Обозначение	Наименование	Кол.	Примечание
			<u>Документация</u>		
А4		1. 220.1-3 м. 4-2 00Т0	Техническое описание		
			<u>Детали</u>		
			Ст. отг. ГОСТ 5781-82*		
Б4	1	20. 0Н. 1748	φ20АІ R=1748	1	4,31кг
Б4	2	20. 0Н. 160	φ20АІ R=160	1	0,39кг
Б4	3	22. 0Н. 530	φ22АІ R=530	1	1,55кг
		1. 220.1-3 м. 4-2 22			
		Петля стролобочная П-2		Стадия	Масса
				Р	6,25
				Лист	Листов 1
И. Кондр. Г.П. Вакман Разработ. Провер. Исполн.	В. Акман В. Акман Т. Гильянова Ш. Шопиро С. Стренин	М. М. Л. Л. Т. Т. И. И. С. С.	ЛенЗНИИЭП		

Ш. Шопиро

23185

20

формат А4