

ГОСУДАРСТВЕННЫЙ КОМИТЕТ ПО ГРАЖДАНСКОМУ СТРОИТЕЛЬСТВУ И АРХИТЕКТУРЕ ПРИ ГОССТРОЕ СССР

ТИПОВЫЕ КОНСТРУКЦИИ И ДЕТАЛИ ЗДАНИЙ И СООРУЖЕНИЙ

СЕРИЯ 1.269-2

**СТАКАНЫ И ПОДСТАКАННИКИ  
ЖЕЛЕЗОБЕТОННЫЕ  
СТУПЕНИ ЖЕЛЕЗОБЕТОННЫЕ**

СТАКАНЫ И ПОДСТАКАННИКИ ЖЕЛЕЗОБЕТОННЫЕ  
ДЛЯ УСТАНОВКИ КРЫШНЫХ ВЕНТИЛЯТОРОВ  
СТУПЕНИ ЖЕЛЕЗОБЕТОННЫЕ, НАРУЖНЫХ КРЫЛЕЦ  
ПЛОСКИЕ ДЛИННОЙ 150 И 210 СМ

В809

ЦЕНА 0-39

РАБОЧИЕ ЧЕРТЕЖИ

ГОСУДАРСТВЕННЫЙ КОМИТЕТ ПО ГРАЖДАНСКОМУ СТРОИТЕЛЬСТВУ И АРХИТЕКТУРЕ ПРИ ГОССТРОЕ СССР

ТИПОВЫЕ КОНСТРУКЦИИ И ДЕТАЛИ ЗДАНИЙ И СООРУЖЕНИЙ

СЕРИЯ 1.269-2

**СТАКАНЫ И ПОДСТАКАННИКИ  
ЖЕЛЕЗОБЕТОННЫЕ  
СТУПЕНИ ЖЕЛЕЗОБЕТОННЫЕ**

СТАКАНЫ И ПОДСТАКАННИКИ ЖЕЛЕЗОБЕТОННЫЕ  
ДЛЯ УСТАНОВКИ КРЫШНЫХ ВЕНТИЛЯТОРОВ  
СТУПЕНИ ЖЕЛЕЗОБЕТОННЫЕ НАРУЖНЫХ КРЫЛЕЦ  
ПЛОСКИЕ ДЛИНОЙ 150 И 210СМ

РАБОЧЕ ЧЕРТЕЖИ

РАЗРАБОТАНЫ  
ЦНИИЭП УЧЕБНЫХ ЗДАНИЙ

УТВЕРЖДЕН ГОСГРАЖДАНСТРОЕМ  
И ВВЕДЕН В ДЕЙСТВИЕ  
С 1 МАРТА 1976  
ПРИКАЗ № 40 ОТ 2.02.76

УЧЕБНЫХ ЗДАНИЙ  
С. МОСКВА  
ПРОФЕССОР  
С. А. МОРОЗОВА

Настоящий альбом рабочих чертежей разработан на основании технических решений, одобренных письмом Госгражданства № 4 1715 от 7 октября 1974 года.

Индустриальные изделия данной серии предназначены для применения при проектировании и строительстве общественных и административно-бытовых зданий.

В состав альбома вошли сборные железобетонные плоские плиты-ступени наружных крылец, ребристые плиты-подстаканники и цилиндрической формы стаканы для крепления вентиляторов на кровле зданий. Изделия рассчитаны и спроектированы в соответствии со СНиП II-В. 1-62.\*

Нагрузки и пролеты, принятые при расчете плит-ступеней, приведены в таблицах 1, 2.

Таблица 1

Вид нагрузки кг/м <sup>2</sup>	Тип плиты - ступени	
	СНKB-15-3,5	СНKB-21-3,5
Унифицированная нагрузка без учета собственного веса / СН 382-67/		
Расчетная	600	
Нормативная	500	
в том числе нормативная длительно действующая	350	
нагрузка от собственного веса		
расчетная	385	
нормативная	350	

А. КУЗНЕЦОВ

КОЛОДЦОВ

С. АНДРЕЕВ

П. ВОДИН

ПРОХОРОВ

Т. МОСКВА

Содержание выпуска. Пояснительная записка.	лист	стр.
Номенклатура стаканов и подстаканников Ков.	1	3
Номенклатура ступеней наружных крылец.	2	4
Стакан СШ-7-7. Опалубочный чертеж Армированное	3	5
Подстаканник ПС-12-12. Опалубочный чертеж. Армированное.	4	6
Стакан СШ-7-7 и подстаканник ПС-12-12.		
Арматурные сетки С-1 и С-2. Закладная деталь М-1.	5	7
Ступень наружных крылец. СНKB-15-3,5 Опалубочный чертеж Армированное	6	8
Ступень наружных крылец. СНKB-21-3,5. Опалубочный чертеж Армированное.	7	9
Ступени наружных крылец СНKB-15-3,5 и СНKB-21-3,5. Сетки С-3, С-4, Закладная деталь М-2, Петля П-1.	8	10

Т.К	Стаканы и подстаканники железобетонные.	Ступени железобетонные.	Серия 1.269-2
1975	Содержание выпуска.	Пояснительная записка.	Выпуск лист

Таблица 2.

Марка ступени	Расчетный пролет мм.
СНК-15-3,5	1500
СНК-21-3,5	2100

Для армирования изделий арматурные стали применять с учетом требований СН-990-69.

Плоские плиты-ступени армируются сварными сетками из стальной низкоуглеродистой холоднокатаной проволоки класса В-I. /ГОСТ 6727-53\*/ в соответствии с требованиями ГОСТ 10922-64.

Для подъемных петель предусматривается горячекатанная сталь класса АІ /ГОСТ 5781-61 и ГОСТ 380-71/ марки ВСтЗ сп 2. Допускается применение для монтажных петель сталь марки ВСтЗ сп 2 только при условии, что монтаж будет вестись при температуре воздуха выше  $-40^{\circ}\text{C}$ .

В соответствии со СНиП II-28-73 для сборных железобетонных стаканов и плоских плит-ступеней принята марка бетона по водонепроницаемости В-В с водоцементным отношением  $\frac{в}{ц}$  не более 0,55.

Лицевая поверхность плит-ступеней должна быть заглажена на глубину не менее 5 мм. либо фактуренной морозостойкой керамической плиткой с шероховатой поверхностью. Выбор фактурной плитки должен производиться с учетом ее способности к сопротивлению на истирание.

Прочность бетона к моменту отпуска изделий с завода-изготовителя должна быть следующей: в зимнее время—100%; в остальных случаях—не менее 70% проектной при условии, что завод-изготовитель гарантирует достижение 100%

проектной прочности бетона в двадцативосьмидневном возрасте. Марки изделий состоят из буквенных и цифровых обозначений, имеющих следующие значения:

буквенные: СШ — индекс стаканов

ПС — индекс подстаканников

СНК — индекс плоских плит-ступеней.

цифровые: для стаканов — "7" — диаметр изделия в дм.

"7" — высота изделия в дм.

для подстаканников — "12-12" — габариты изделия в плане в дм.

для ступеней — "6" — значения унифицированной расчетной нагрузки в сотнях  $\text{кг}/\text{м}^2$

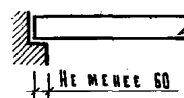
"15; 21" — длина в дм.

"3, 5" — ширина в дм.

Марки изделий проставляются в спецификациях, в заказах заводам-изготовителям и несмываемой краской на торцах готовых изделий. Внесение изменений в обозначение марок не допускается. Подъем изделий должен осуществляться с помощью траверс, обеспечивающих вертикальность строп «пачков» с углом наклона строп к горизонту не менее  $60^{\circ}$ .

Монтаж изделий производить в соответствии со СНиП III-В.3-62\*. Изготовление, приемка, паспортизацию, хранение и транспортировку изделий производить в соответствии с требованиями ГОСТ 13045-67, ГОСТ 12767-67, СНиП I-В.5-62; СНиП I-В.51-62

Схема опирания ступеней.



Т.К. Стаканы и подстаканники железобетонные. Ступени железобетонные.

1975

Пояснительная записка.

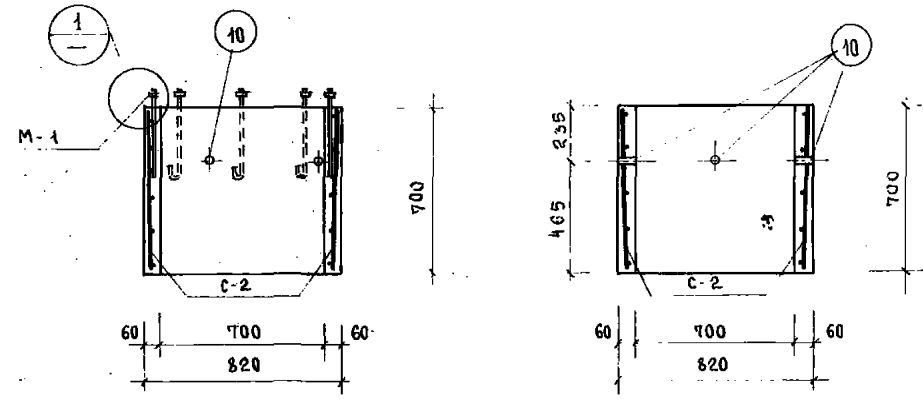
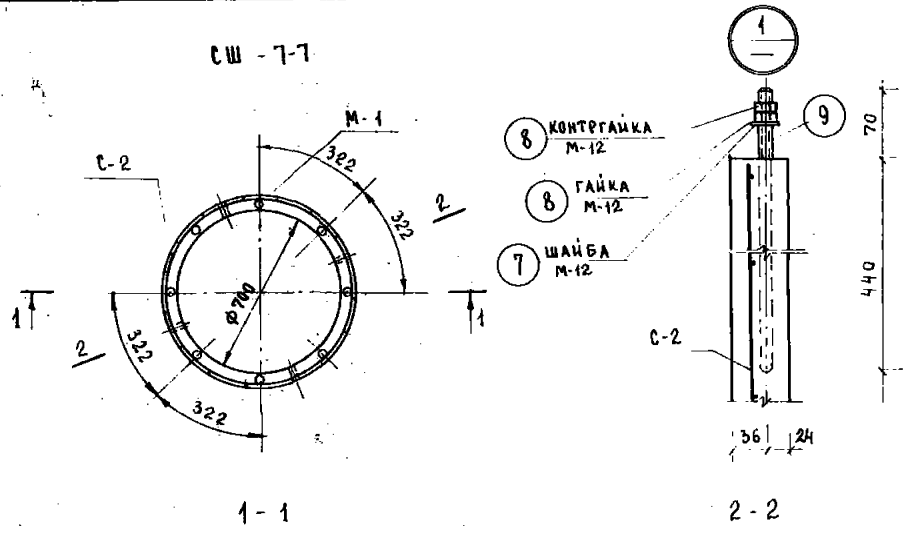
Серия 1.269-2

Выпуск Лист





СШ - 7-7



ХАРАКТЕРИСТИКА ИЗДЕЛИЯ			
МАРКА ИЗДЕЛИЯ		СШ-7-7	
МАССА ИЗДЕЛИЯ		КГ	252
ОБЪЕМ ИЗДЕЛИЯ		М <sup>3</sup>	0,404
РАСХОД МАТЕРИАЛОВ	БЕТОНА		М <sup>3</sup> 0,404
	СТАЛИ	ВСЕГО 8,30	
НА 1М <sup>3</sup> БЕТОНА		КГ 82,20	
ПРОЕКТНАЯ МАРКА БЕТОНА		200	
КУБИКОВАЯ ПРОЧНОСТЬ БЕТОНА К МОМЕНТУ ОТПУСКА ИЗДЕЛИЯ С ЗАВОДА НЕ МЕНЕЕ		КГ/СМ <sup>2</sup>	140

СПЕЦИФИКАЦИЯ АРМАТУРНЫХ ИЗДЕЛИЙ НА СТАКАН				
МАРКА	НАИМЕН. ИЗДЕЛИЯ	МАРКА ИЗДЕЛИЯ	КОЛ. БО	МАССА КГ
СШ-7-7	СЕТКА	С-2	1	3,80
	ЗАКЛАД. ДЕТАЛЬ	М-1	8	3,92
	ТРУБА ГАЗОВАЯ	А <sub>н</sub> = 33,5	4	0,58
	Итого:			8,30

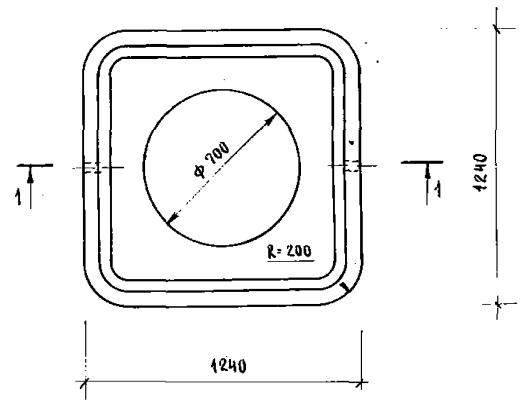
ВЫБОРКА СТАЛИ НА СТАКАН					
МАРКА	СЕЧЕНИЕ ММ	ДЛИНА М	МАССА КГ	ГОСТ	К <sub>р</sub> КГ/СМ <sup>2</sup>
СШ-7-7	Ф12АІ	4,08	3,6	5784-61*	2100
	Ф5ВІ	24,70	3,8	6727-55*	2400
	А <sub>н</sub> = 33,5	0,24	0,58	3262-62	—
	ГАЙКА М12	—	0,24	5915-70	—
ШАНБА М12	—	0,08	18123-72	—	—

РАЗРАБОТАЛ А.С.С. В. ЗАЛЫВИНА

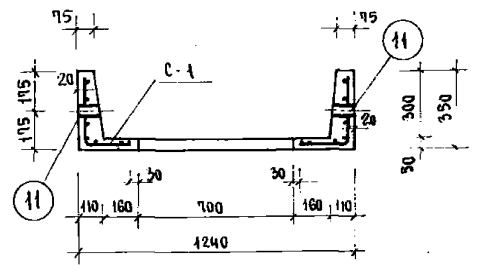
П. ПУШКОВА

Т.К.	СТАКАНЫ И ПОДСТАКАННИКИ ЖЕЛЕЗОБЕТОННЫЕ. СТУПЕНИ ЖЕЛЕЗОБЕТОННЫЕ.	СЕРИЯ 1.269-2
1975	СТАКАН СШ-7-7 ОПАЛУБОЧНЫЙ ЧЕРТЕЖ. АРМИРОВАНИЕ.	ВЫПУСК 3

ПС-12-12



1-1



ХАРАКТЕРИСТИКА ИЗДЕЛИЯ			
МАРКА ИЗДЕЛИЯ			ПС-12-12
МАССА ИЗДЕЛИЯ		кг	485
ОБЪЕМ ИЗДЕЛИЯ		м <sup>3</sup>	0,194
РАСХОД МАТЕРИАЛОВ	БЕТОНА		м <sup>3</sup>
	СТАЛИ		кг
		ВСЕГО НА 1м <sup>3</sup> БЕТОНА	8,26
			42,60
ПРОЕКТНАЯ МАРКА БЕТОНА			200
КУБИКОВАЯ ПРОЧНОСТЬ БЕТОНА К МОМЕНТУ ОТПУСКА ИЗДЕЛИЯ С ЗАВОДА НЕ МЕНЕЕ			кг/см <sup>2</sup>
			140

СПЕЦИФИКАЦИЯ АРМАТУРНЫХ ИЗДЕЛИЙ НА ПОДСТАКАННИК				
МАРКА	НАИМЕН. ИЗДЕЛИЯ	МАРКА	КОЛ. ВО	МАССА КГ
ПС-12-12	СЕТКИ	С-1	1	7,78
	ГАЗОВАЯ ТРУБА	—	2	0,48
Итого:				8,26

ВЫБОРКА СТАЛИ НА ПОДСТАКАННИК					
МАРКА	СЕЧЕНИЕ мм	ДЛИНА м	МАССА кг	ГОСТ	R <sub>к</sub> кг/см <sup>2</sup>
ПС-12-12	Ф58 I	50,46	7,78	6724-53	3150
	д <sub>н</sub> =33,5	0,2	0,48	3252-62	—

ПРИМЕЧАНИЕ:

РАЗМЕРЫ ЗАЩИТНЫХ СЛОЕВ ДАНЫ ДО КРАЯ РАБОЧЕЙ АРМАТУРЫ.

ЛА. ИИЖ. МАСТ. В. МАРГУЛЕЦ  
 П. ИИЖ. ПР-ТА В. АНДРИЧЕВ  
 СТ. ИНЖЕНЕР В. УВАРОВ  
 РАЗРАБОТАЛ В. ЗЛАДВИНА

ЦЕНТРАЛЬНЫЕ ЗАДАНИИ  
 Г. МОСКВА

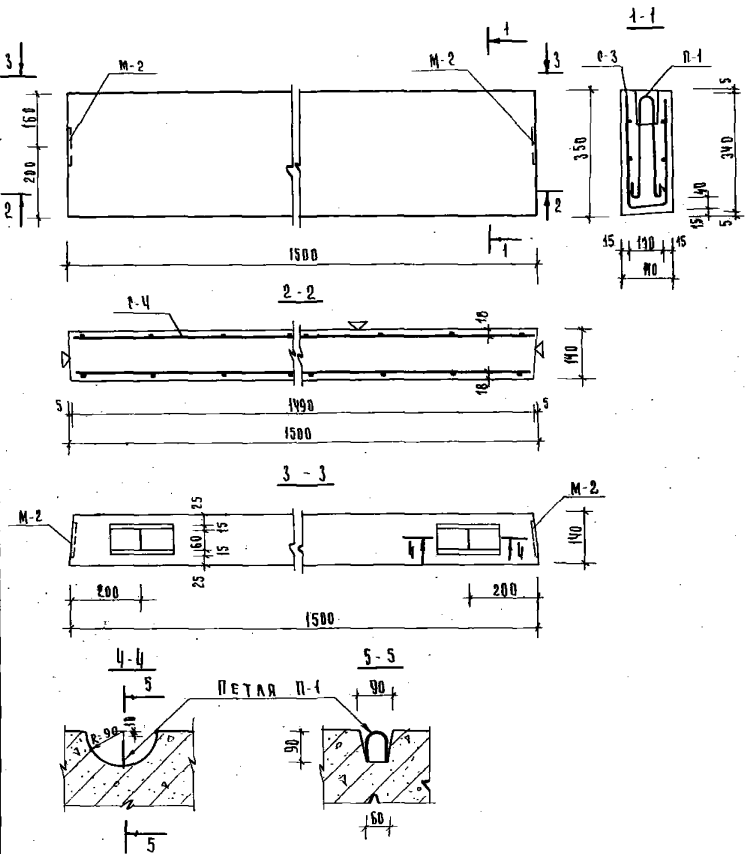
Т.К.	СТАКАНЫ И ПОДСТАКАННИКИ ЖЕЛЕЗОБЕТОННЫЕ. СТУПЕНЬ ЖЕЛЕЗОБЕТОННЫЕ.	СЕРИЯ 1.269-2
1975	ПОДСТАКАННИК ПС-12-120 ПАЛУБОЧНЫЙ ЧЕРТЕЖ. АРМИРОВАНИЕ.	ВЫПУСК Лист 4





ЦНИИЭП  
УЧЕБНЫХ ЗАДАНИЙ  
Г. МОСКВА

ИЗДАТЕЛЬСТВО  
СТРОИТЕЛЬСТВА  
И АРХИТЕКТУРЫ  
УЧЕБНИК  
И РАБОЧАЯ  
КНИГА  
СТРОИТЕЛЬСТВА  
И АРХИТЕКТУРЫ  
УЧЕБНИК  
И РАБОЧАЯ  
КНИГА

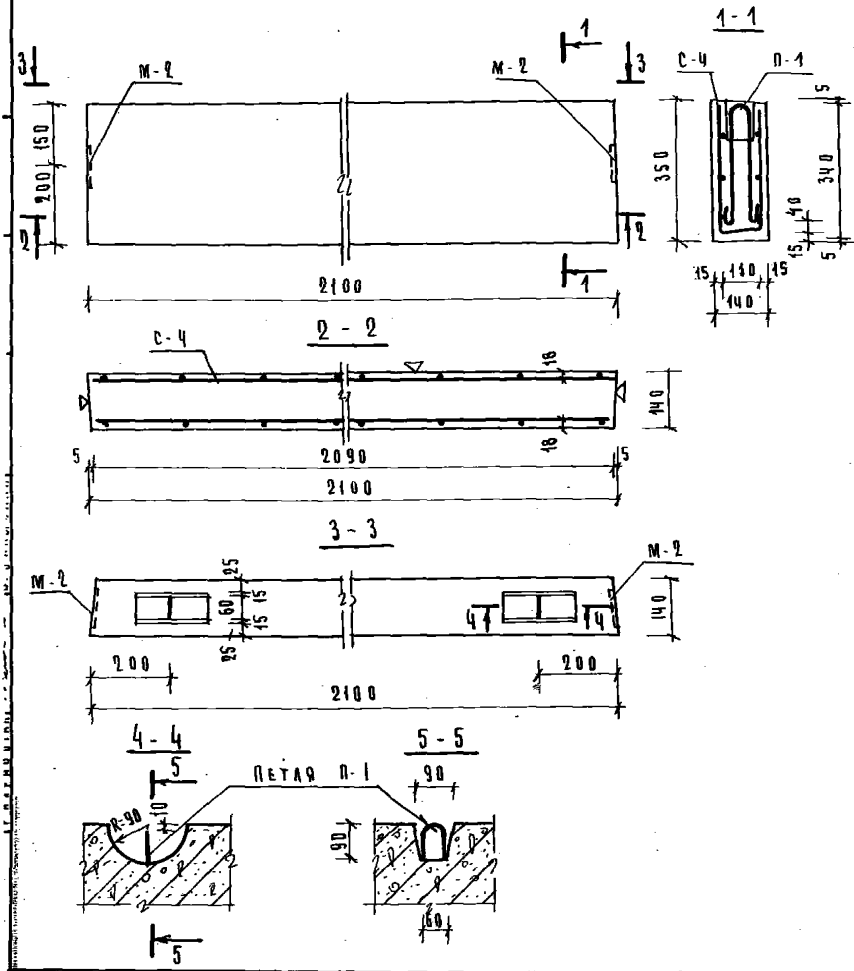


Х А Р А К Т Е Р И С Т И К А    И З Д Е Л И Я			
МАРКА ИЗДАНИЯ		СНКБ-15-3.5	
МАССА ИЗДАНИЯ		кг	181
ОБЪЕМ ИЗДАНИЯ		м <sup>3</sup>	0.1725
РАСХОД МАТЕРИАЛОВ	БЕТОНА		м <sup>3</sup> 0.1725
	СТАЛИ		кг 4.788
		ВСЕГО	
		ИЗ БЕТОНА	
ПРОЕКТНАЯ МАРКА БЕТОНА		200	
КУБКОВАЯ ПРОЧНОСТЬ БЕТОНА К МОМЕНТУ ВПУСКА ИЗДАНИЯ С ЗАВОДА НЕ МЕНШЕ		кг/см <sup>2</sup>	140
НАГРУЗКИ ПРИЛОЖЕН. К ИЗДАНИЮ	РАСЧЕТНАЯ		600
	НОРМАТИВНАЯ		500
		НОРМ. ДАНТ. ДЕЙСТВУЮЩАЯ	
		350	

ИДЕНТИФИКАЦИЯ АРМАТУРНЫХ ИЗДАНИЙ НА СТУПЕНЬ					ВЫБОРКА СТАЛИ НА СТУПЕНЬ					
МАРКА СТУПЕНИ	НАКМЕР. ИЗДАНИЕ	МАРКА ИЗДАНИЯ	КОЛ. ВО	МАССА КГ.	МАРКА СТУПЕНИ	РЕЧЕНИЕ	ДИНА	МАССА КГ	ГОСТ	К <sub>с</sub> см <sup>2</sup>
СНКБ-15-3.5	СЕТКА	С-3	1	1.20	СНКБ-15-3.5	Ф10АВ	2.68	1.65	5701-68	3900
	ПЕТАЯ	П-1	2	0.68		Ф8АТ	1.92	0.68	5701-68	2100
	ЗАКЛАН АРМАТ.	М-2	2	2.908		Ф4ВГ	2.76	0.87	5727-53	3150
	Итого: 4.788					Ф3ВГ	6.08	0.33	5727-53	3150
					Ф10хБ	2.20	1.256	183-57	2100	

- П Р И М Е Ч А Н И Я:**
1. Плавкость, отмеренная ч должна быть гладкой.
  2. Петлю П-1 привязать к продольной ар-ре сетки С-3.
  3. Размеры защитных слоев даны, до края арматуры

Т К	СТАКАНЫ И ПОДАСТАКАННИКИ ЖЕЛЕЗОБЕТОННЫЕ. СТУПЕНИ ЖЕЛЕЗОБЕТОННЫЕ.	СЕРИЯ 1.269-2
1975	СТУПЕНЬ НАРУЖНЫХ КРЫЛЦ С НКБ-15-3.5. СПАЛУБЧНЫЙ ЧЕРТЖ. АРМИРОВАННЕ.	ВЫПУСК Лист 6



Х а р а к т е р и с т и к а    и з д е л и я		
МАРКА ИЗДЕЛИЯ		СНКБ-21-3,5
МАССА ИЗДЕЛИЯ	КГ	254
ОБЪЕМ ИЗДЕЛИЯ	М <sup>3</sup>	0,102
РАСХОД МАТЕРИАЛОВ	БЕТОНА	
	СТАЛИ	ВСЕГО НА 1 М <sup>3</sup> БЕТОНА
	М <sup>3</sup>	0,102
	КГ	5,268
	КГ	52,0
ПРОЕКТНАЯ МАРКА БЕТОНА		200
КУБИКОВАЯ ПРОЧНОСТЬ БЕТОНА К МОМЕНТУ ОТЛУСКА ИЗДЕЛИЯ С ЗАВОДА НЕ МЕНЕЕ	КГ/СМ <sup>2</sup>	140
НАГРУЗКИ ПРИЛОЖ. К ИЗДЕЛИЮ	РАСЧЕТНАЯ	
	НОРМАТИВНАЯ	
	КГ/М <sup>2</sup>	600
	КГ/М <sup>2</sup>	500
	НОРМ. ДЛИТ. ДЕЙСТВУЮЩАЯ	350

СПЕЦИФИКАЦИЯ АРМАТУРНЫХ ИЗДЕЛИЙ НА СТУПЕНЬ				
МАРКА НАИМЕН. СТУПЕНИ ИЗДЕЛИЯ	МАРКА НАИМЕН. ИЗДЕЛИЯ	КОЛ	МАССА КГ	
СНКБ-21-3,5	СЕТКА	С-4	1	1,68
	ПЕТАЯ	П-1	2	0,68
	ЗАКЛАН. ДЕТАЛЬ	М-2	2	2,908
	ИТОГО			5,268

В Ы Б О Р К А    С Т А Л И    Н А    С Т У П Е Н Ь					
МАРКА СТУПЕНИ	СЕЧЕНИЕ ММ	ДЛИНА М.	МАССА КГ	ГОСТ	КГ/СМ <sup>2</sup>
СНКБ-21-3,5	Ф10АШ	2,68	1,65	5781-61	3400
	Ф8АШ	1,92	0,68		2100
	Ф4ВГ	12,36	1,22	6929-53	3150
	Ф3ВГ	8,36	0,46		
	-100*Б	0,20	1,256	103-53*	2400

**П р и м е ч а н и я:**

1. ПЛОСКОСТЬ, ОТМЕЧЕННАЯ  $\nabla$  ДОЛЖНА БЫТЬ ГЛАДКОЙ
2. ПЕТАЮ П-1 ПРИВЯЗАТЬ К ПРОДАВНОЙ АР-РЕ СЕТКИ С-4
3. РАЗМЕРЫ ЗАЩИТНЫХ СЛОЕВ ДАНЫ ДО КРАЯ АРМАТУРЫ.

Т.К.	СТАКАНЫ И ПОДСТАКАННИКИ ЖЕЛЕЗОБЕТОННЫЕ. СТУПЕНИ ЖЕЛЕЗОБЕТОННЫЕ.	СЕРИЯ 1.269-2
1975	СТУПЕНЬ НАРУЖНЫХ КРЫЛЬЦ СНКБ-21-3,5 ПЛАУБОЧНЫЙ ЧЕРТЕЖ. АРМИРОВАНИЕ.	ВЫПИСЬ ЛИСТ 7

