

ТИПОВЫЕ СТРОИТЕЛЬНЫЕ КОНСТРУКЦИИ, ИЗДЕЛИЯ И УЗЛЫ

СЕРИЯ 3900.1-11

КОНСТРУКЦИИ ЖЕЛЕЗОБЕТОННЫЕ КРУГЛЫХ
ЕМКОСТНЫХ СООРУЖЕНИЙ ДЛЯ
ВОДОСНАБЖЕНИЯ И КАНАЛИЗАЦИИ

выпуск 1-1

ПАНЕЛИ СТЕНОВЫЕ. РАБОЧИЕ ЧЕРТЕЖИ

РАЗРАБОТАНЫ
ГПИ УКРВОДОКАНАЛПРОЕКТ

ДИРЕКТОР ИНСТИТУТА *[подпись]* В.Н. ЯКИМЕНКО

ГЛАВНЫЙ ИНЖЕНЕР
ИНСТИТУТА *[подпись]* В.Ф. ОСАДЧИЙ

ГЛАВНЫЙ ИНЖЕНЕР
ПРОЕКТА *[подпись]* Р.Л. АЙЗЕНБЕРГ

ПРИ УЧАСТИИ
ЦНИИПРОМЗДАНИЙ ГОССТРОЯ СССР

ГЛАВНЫЙ ИНЖЕНЕР ИНСТИТУТА *[подпись]* В.В. ГРАНЕВ

ГЛАВНЫЙ ИНЖЕНЕР ПРОЕКТА *[подпись]* А.П. ЧЕРНОМАЗ

НИИЖБ ГОССТРОЯ СССР

ЗАМ. ДИРЕКТОРА *[подпись]* Т.И. МАМЕДОВ

И.О. РУКОВОДИТЕЛЯ ЛАБОРАТОРИИ *[подпись]* Ф.А. ИССЕРС

УТВЕРЖДЕНЫ

ГЛАВНЫМ УПРАВЛЕНИЕМ ОРГАНИЗАЦИИ
ПРОЕКТИРОВАНИЯ ГОССТРОЯ СССР
ПИСЬМО ОТ 29.03.90 №5/5-289

ВВЕДЕНЫ В ДЕЙСТВИЕ С 01.10.90
УКРВОДОКАНАЛПРОЕКТОМ,
ПРИКАЗ ОТ 22.03.90 №24

1. Выпуск №1 серии 390.1-11 содержит рабочие чертежи стеновых панелей для цилиндрических емкостных сооружений с нагретой водой кольцевой арматурой.
2. Стеновые панели выполняются из тяжелого бетона класса B15 за исключением панели ПЦЭ-54-1, где принят класс бетона B25, и в соответствии с выпуском 1-3 настоящей серии "Панели стеновые. Технические условия".
3. Стеновые панели армируются арматурными сетками по ГОСТ 8479-81 "Сетки сварные, для железобетонных конструкций" с прибавкой к сетке дополнительных стержней. Стержни прибавляются контактной точечной сваркой по ГОСТ 14028-83.
4. Работы по сборке арматуры и закладных изделий выполняются в соответствии с СНиП Э.03.01-87 "Неущущие и ограждающие конструкции".
5. Фиксация сеток в проектном положении осуществляется при помощи плоских сварных каркасов, которые привязываются к сеткам и используются для обеспечения анкеровки петель. Обязанная балка армируется пространственным сварным арматурным каркасом.
7. Для подъема из опалубки и складирования в панели предусмотрены три строповочные петли, при монтаже используются две верхние петли. При установке петля допускается перерезать поперечный стержень сетки.

8. Для строповочных петель применить сталь класса Ас1, марка стали ЮГТ по ГОСТ 5781-82.*
9. Защитный слой бетона принят 20 мм.
10. Поверхность панелей, обращенная внутрь емкости в сооруженных зданиях имеет раковин, пор и сколов, не должна иметь раковин, пор и сколов, в прочих сооружениях должна соответствовать требованиям категории АБ по ГОСТ 13015.0-83.*
11. Отклонение от проектных размеров изделий, особенно арматурных выпусков, защитного слоя и других характеристик не должны превышать величин, предусмотренных техническими требованиями ГОСТ 13015.0-83.*

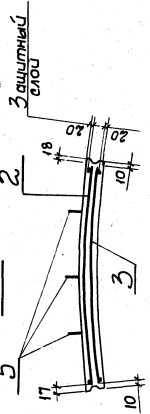
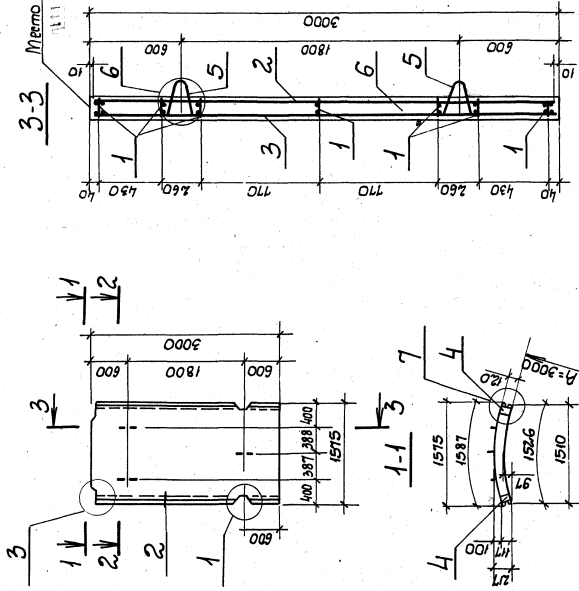
Разработчик	И.И.И.	3. 900.1-11.1-1-77	Технические требования	Утвержден
Проектировщик	И.И.И.			
Инженер-проектировщик	И.И.И.			
Инженер-проектировщик	И.И.И.			
Инженер-проектировщик	И.И.И.			
Инженер-проектировщик	И.И.И.	Утвержден	И.И.И.	И.И.И.

Копировать

Р-

20269-02 4
архивит ЛЯ

3-3 Место маркировки



№п/п	Наименование	Кол.	Обыкновенные документы
1	Каркас локсый КР1	7	3.900.1-11.1-2-02
2	Сетка С1	1	3.900.1-11.1-2-06
3	Сетка С2	1	3.900.1-11.1-2-07
4	Узелные закладные ИИЗ	2	3.900.1-11.1-2-32
5	Узелные закладные ИИЗ	3	3.900.1-11.1-2-34
6	Бетон класса В15, м ³	0,58	

1. Технические требования см. 3.900.1-11.1-1-ТТ
2. Узлы 1...3; 6; 7 см. 3.900.1-11.1-1-16;-17

3.900.1-11.1-1-01

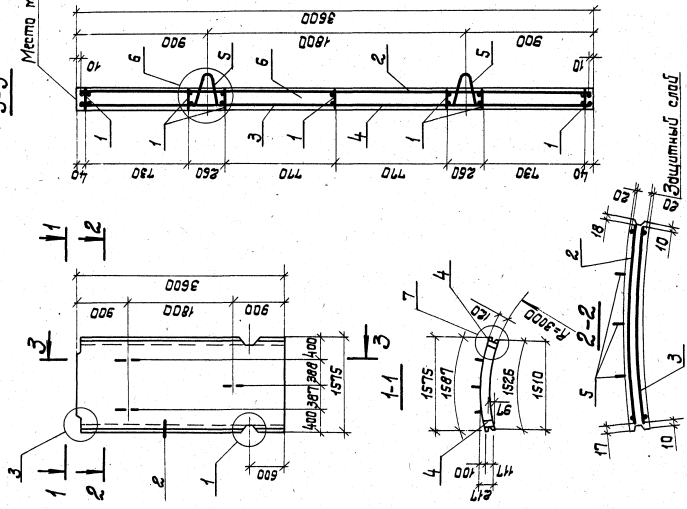
Панель стеновая
ПСЦ1-30-1

Разработчик	Проверено	Масштаб	Сталь		Итого
			Р	Лит	
Молотов С.И.	Молотов С.И.	1:1	Р	Лит	Учредитель
Молотов С.И.	Молотов С.И.	1:1	Р	Лит	Учредитель
Молотов С.И.	Молотов С.И.	1:1	Р	Лит	Учредитель
Молотов С.И.	Молотов С.И.	1:1	Р	Лит	Учредитель
Молотов С.И.	Молотов С.И.	1:1	Р	Лит	Учредитель
Молотов С.И.	Молотов С.И.	1:1	Р	Лит	Учредитель

24369-02 5

Формат А3

Э-3
Место маркировки



Поз.	Наименование	Мод.	Обозначение документа
1	Маркас плоский КР1	7	З.900.1-11.1-2-02
2	Сетка СЗ	1	З.900.1-11.1-2-08
3	Сетка С4	1	З.900.1-11.1-2-09
4	Цедиле закладное МН3	2	З.900.1-11.1-2-32
5	Цедиле закладное МН3	3	З.900.1-11.1-2-34
6	Бетон класса В15, м3	0,66	

1. Технические требования см. З.900.1-11.1-1-17
 2. Узлы 1...3, 6; 7 см. З.900.1-11.1-1-16; -17

3.900.1-11.1-1-02		Станд. Месел. Месел.	
		Р	1,77
Панель стеновая ПСЦ1-36-2		Лист	
		Укрывающая окраска	

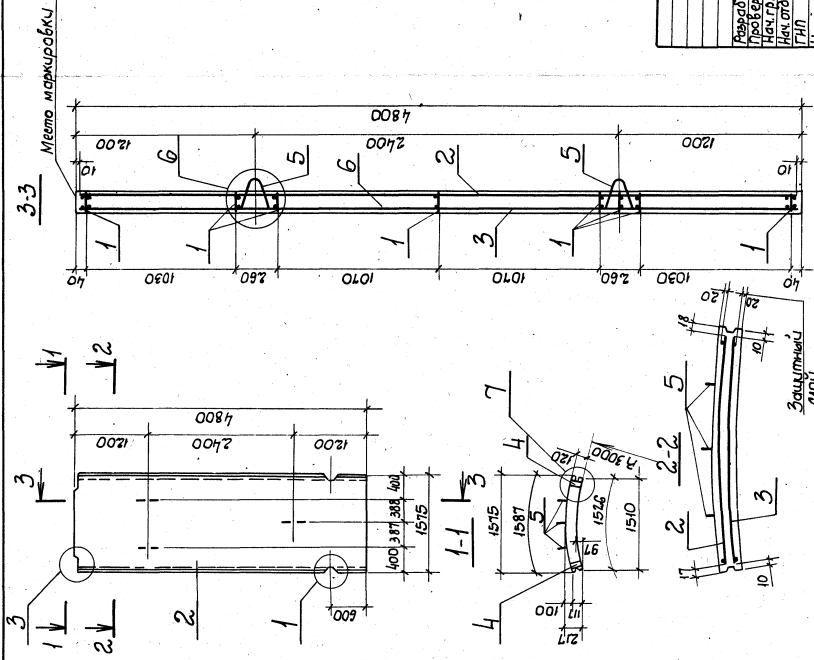
Копировал Р-

24369-02 6

Формат А3

30 10000000

50 10000000



№	Наименование	Кол	Объяснение документа
1	Каркас люксов КР1	8	3.900.1-11.1-2 - 02
2	Сетка С7	1	3.900.1-11.1-2 - 12
3	Сетка С8	1	3.900.1-11.1-2 - 13
4	Узелки закладные МНБ	2	3.900.1-11.1-2 - 32
5	Узелки закладные МНБ	3	3.900.1-11.1-2 - 34
6	Бетон класса В15, м ³	0,89	

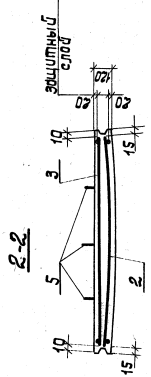
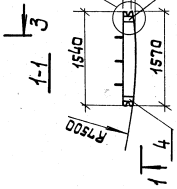
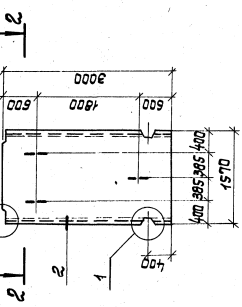
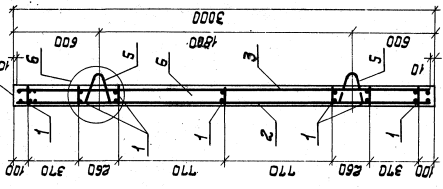
1. Технические требования см. 3.900.1-11.1-1-1Т
 2. Узлы 1...3; 6; 7 см. 3.900.1-11.1-1-16; -17

3.900.1-11.1-1-04	
Панель стеновая	
ПСЦ-48-1	
Страна	Россия
Масштаб	Масштаб
Р	2,2,7
Лист	Листов 1
Учебно-конструктор	

Копировать П/Л



Место для арматуры



Поз	Наименование	Мод	Обозначение документа
1	Каркас плоский КР2	7	3.900.1-11.1-1-03
2	Сетка С9	1	3.900.1-11.1-1-14
3	Сетка С10	1	3.900.1-11.1-1-15
4	Заделка закладные МН1	2	3.900.1-11.1-1-33
5	Заделка закладные МН4	3	3.900.1-11.1-1-34
6	Бетон класса В15, м³ 069		

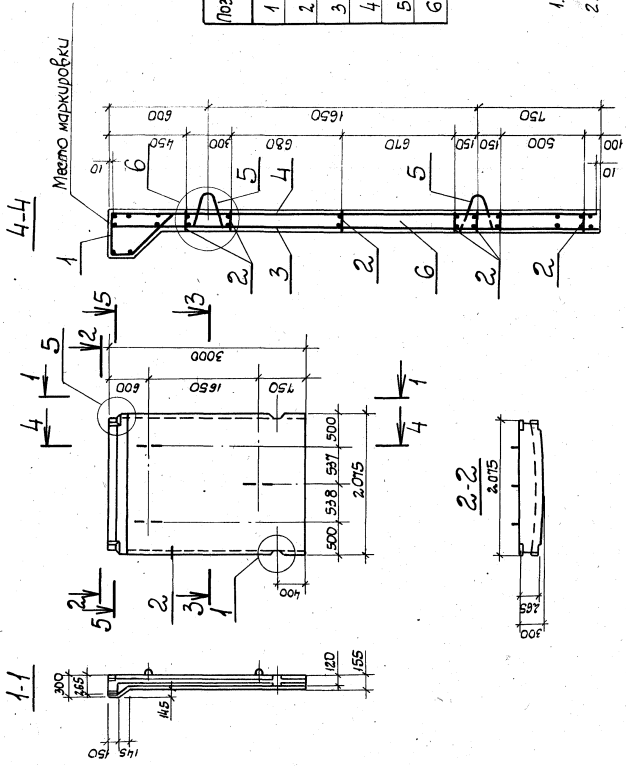
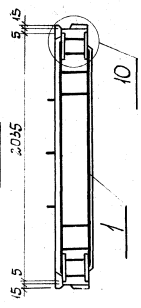
1. Технические требования см. 3.900.1-11.1-1-11-11
2. Узлы 1...3, 6; 8 см. 3.900.1-11.1-1-16, -17

3.900.1-11.1-1-05	
Панель стеновая ПСЦ2-30-1	Итого листов 1
	Р 1,7Т
Укреплённый каркас	

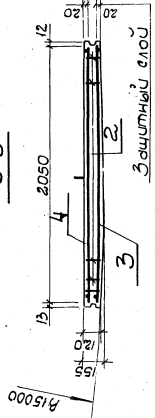
Копировал Р-24369-02.9

Формат А3

5-5



3-3

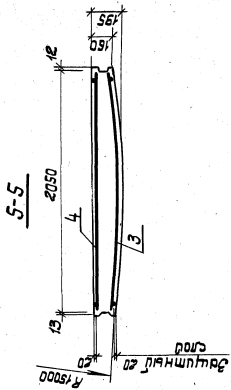


№	Наименование	Кол.	Обозначение элемента
1	Каркас пространственный КР2	1	3.900.1-11.1-1-01
2	Каркас плоский КР3	7	3.900.1-11.1-1-04
3	Сетка С17	1	3.900.1-11.1-1-22
4	Сетка С18	1	3.900.1-11.1-1-23
5	Уплотнение закладное МН6	3	3.900.1-11.1-1-34
6	Бетон класса В15, м ³	0,38	

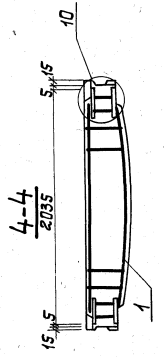
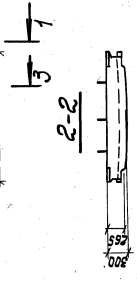
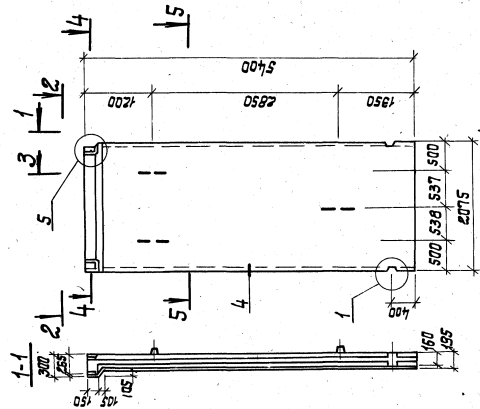
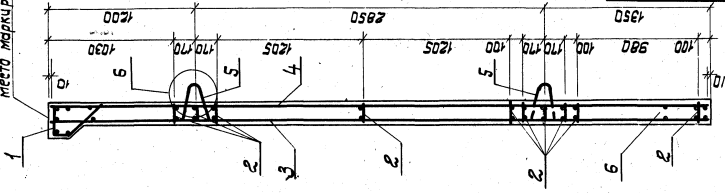
1. Технические требования см. 3.900.1-11.1-1-17
 2. Узлы 1; 2; 5; 6; 10 см. 3.900.1-11.1-1-16; -17

3.900.1-11.1-1-11		Статус		Материал	
Панель стеновая		Р		2,4т	
ПСЦ3-30-1		Лист		Листов 1	
		Укрепление		инструмент	

24369-02 15
 24369-02 15
 Форма А3
 Копировал О.А.



3-3 место маркировки



Поз.	Наименование	Код	Обозначение документа
1	Корпус прокатываемый Кр2	1	З.900.1-11.1-В-01
2	Корпус плоский Кр4	10	З.900.1-11.1-В-04
3	Сетка С-25	1	З.900.1-11.1-В-30
4	Сетка С-25	1	З.900.1-11.1-В-31
5	Цапелье заводное		
			МН-9
6	Бетон класса В25	З	З.900.1-11.1-В-34

1. Технические требования см. З.900.1-11.1-1-ТТ
2. Узлы 1, 4, 5, 6; 10 см. З.900.1-11.1-1-16; -17

З.900.1-11.1-1-15	
Панель стеновая	Стальная Масса
ПСЦЗ-54-1	Р 5,2Т
	Лист Листов 1
	Укреплена на проект

Продолжение

Марка элемента	Узелная закладные										Прокат марки		Общий расход	
	Арматура класса					А-III					в.ст.з	кп.з		всего
	Ас-II		ГОСТ 5781-82 *			Ф-III		ГОСТ 103-76 *	Утого	Утого				
	Ф10	Ф12	Ф14	Ф16	Ф18	Утого	Ф10				Ф12	Утого		Утого
ПЦЦ1-30-1	1,1					1,1	4,1	4,1			1,4	1,4	6,6	28,5
ПЦЦ1-36-2	1,1					1,1	4,1	4,1			1,4	1,4	6,6	35,2
ПЦЦ1-42-1		1,5				1,5	4,1	4,1			1,4	1,4	7,0	41,2
ПЦЦ1-48-1		1,5				1,5	4,1	4,1			1,4	1,4	7,0	56,7
ПЦЦ2-30-1	1,2					1,2	4,1	4,1			1,4	1,4	6,7	30,5
ПЦЦ2-30-1а	1,2					1,2	1,8	1,8			6,8	6,8	9,8	37,1
ПЦЦ2-36-1		1,7				1,7	4,1	4,1			1,4	1,4	7,2	32,0
ПЦЦ2-36-1а		1,7				1,7	2,9	2,9			6,8	6,8	11,4	39,6
ПЦЦ2-48-2		1,7				1,7	4,1	4,1			1,4	1,4	7,2	55,9
ПЦЦ2-60-1			2,4			2,4	4,2	4,2			1,4	1,4	8,0	68,3
ПЦЦ3-30-1		1,7				1,7	2,9	2,9			6,8	6,8	11,4	53,7
ПЦЦ3-36-1			2,4			2,4	3,0	3,0			6,8	6,8	12,2	62,5
ПЦЦ3-42-1			3,6			3,6	3,0	3,0			6,8	6,8	13,4	84,7
ПЦЦ3-48-2			3,6			3,6	3,0	3,0			6,8	6,8	13,4	92,1
ПЦЦ3-54-1				4,6		4,6	0,4	0,4	1,3	1,7	6,8	6,8	13,1	115,9

3.900.1-11.1-1 - РС

24369-02

23

фн

УЕТ

2