

Правительство Москвы  
МНИИТЭП

ПРОЕКТЫ НА ОСНОВЕ КОНСТРУКЦИИ И ИЗДЕЛИИ ТЕРРИТОРИАЛЬНОГО КАТАЛОГА  
ЖЕЛЕЗОБЕТОННЫЕ КОНСТРУКЦИИ ПАНЕЛЬНЫХ ЖИЛЫХ ДОМОВ С УЗКИМ ШАГОМ НЕСУЩИХ СТЕН  
ДЛЯ 5 7 9 и 14 и ЭТАЖНЫХ БЛОК СЕКЦИИ П 46М и 14 и ЭТАЖНЫХ БЛОК СЕКЦИИ П 55М

**5 РС 41 – 75**  
**ПАНЕЛИ НАРУЖНЫХ СТЕН**  
**КЕРАМЗИТОБЕТОННЫЕ ТРЕХСЛОЙНЫЕ**

Москва 2003г

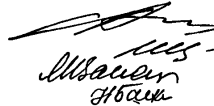
Правительство Москвы  
МНИИТЭП

ПРОЕКТЫ НА ОСНОВЕ КОНСТРУКЦИЙ И ИЗДЕЛИИ ТЕРРИТОРИАЛЬНОГО КАТАЛОГА  
ЖЕЛЕЗОБЕТОННЫЕ КОНСТРУКЦИИ ПАНЕЛЬНЫХ ЖИЛЫХ ДОМОВ С УЗКИМ ШАГОМ НЕСУЩИХ СТЕН  
ДЛЯ 5 7 9 и 14 и ЭТАЖНЫХ БЛОК - СЕКЦИЙ П 46М и 14-и ЭТАЖНЫХ БЛОК СЕКЦИЙ П 55М

# 5 РС 41 – 75

## ПАНЕЛИ НАРУЖНЫХ СТЕН КЕРАМЗИТОБЕТОННЫЕ ТРЕХСЛОЙНЫЕ

Главный инженер института  
Главный конструктор института  
Начальник ОСК  
Главный специалист ОСК



Е Е Никитин  
Г И Шапиро  
М В Ваняг  
Н Н Баско

Москва 2003г

Введено в действие МНИИТЭП  
Приказ № 7 ТО от 30.05.2003г

ОБОЗНАЧЕНИЕ	НАИМЕНОВАНИЕ	Стр
БРС 4I-75 ПЗ	Пояснительная записка	4 5
БРС 4I-75 НИ	Номенклатура изделий	6 9
БРС 4I-75 РС	Ведомость расхода стали	9А 9Б
БРС 4I-75 ОI СБ	Панели 5НП I-1, 5НП I-2 Сборочный чертёж	10 17
- " - 02 СБ	Панель 5НП 6-1 Сборочный чертёж	18 20
- " - 03 СБ	Панели 5НП 6-10Iх, 5НП 6-102х Сборочный чертёж	21 24
- " - 04 СБ	Панель 5НП 8-65 Сборочный чертёж	25 27
- " - 05 СБ	Панель 5НП 8-66 Сборочный чертёж	28 30
- " - 06 СБ	Панель 5НП 8-28 Сборочный чертёж	31 33
- " - 07 СБ	Панель 5НП 8-27 Сборочный чертёж	34 36
- " - 08 СБ	Панели 5НП 8-1, 5НП 8-14 Сборочный чертёж	37 43
- " - 09 СБ	Панель 5НП 8-2 Сборочный чертёж	44 46
- " - 10 СБ	Панели 5НП 8-1А, 5НП 8-14А Сборочный чертёж	47 50
- " - 11 СБ	Панель 5НП 8-23 Сборочный чертёж	51 53
- " - 12 СБ	Панель 5НП 8-24 Сборочный чертёж	54 56
- " - 13 СБ	Панели 5НП 6-27, 5НП 6-28 Сборочный чертёж	57 62
- " - 14 СБ	Панели 5НП 8-9, 5НП 8-10 Сборочный чертёж	65 68
- " - 15 СБ	Панели 5НП 8-33, 5НП 8-34 Сборочный чертёж	69 72
- " - 16 СБ	Панели 5НП 8-63, 5НП 8-64 Сборочный чертёж	73 76
- " - 17 СБ	Панели 5НП 6828-1, 5НП 6828-2 Сборочный чертёж	77 82
- " - 18 СБ	Панели 5НП 6828-3, 5НП 6828-4 Сборочный чертёж	83 85
- " - 19 СБ	Панели 5НП 8-161, 5НП 8-168 Сборочный чертёж	86 89
БРС 4I-75	Панели 5НП 29 28 5НП 30 28 Сборочный чертёж	89 101
БРС 4I-75 У	Узлы габаритные	90 113
БРС 4I-75 УА	Узлы арматурные	114 118
БРС 4I-75 УУ	Узлы раскладки уплотнителя	119 120
БРС 4I-75	Каркасы Сборочный чертёж	121 123
БРС 4I-75	Сетки Сборочный чертёж	124 129
БРС 4I-75	Дискретная связь Сборочный чертёж	130
БРС 4I-75	Петли Сборочный чертёж	131 133
БРС 4I-75	Закладные детали Сборочный чертёж	134 137
БРС 4I-75	Пакеты утеплителя	138 150
БРС 4I-75	Информационная карта	151

ЛОСЗВОР 1-539 - 32 вкл

				БРС 4I-75		
				Содержание		
				Страниц	Лист	Листов
				Р	Г	
				МНИИТЭП ОСК		

- 1 Настоящий альбом 5РС 41-75 содержит рабочие чертежи КЕРАМЗИТОБЕТОННЫХ ТРЕХСЛОЙНЫХ ПАНЕЛЕЙ НАРУЖНЫХ СТЕН для 5 7 9 и 14 и этажных жилых блок секции П46М 14 и этажных блок секции П55М с учетом мероприятия по защите здания от прогрессирующего обрушения при ЧС (в том числе при пожаре) с новым лестнично лифтовым узлом
- 2 Изделия запроектированы с учетом их изготовления в горизонтальных формах и формируются фасадной поверхностью к поддону
- 3 Изделия рассчитаны и законструированы в соответствии со СНиП 2 03 01 84\* и Пособием по проектированию жилых зданий Выпуск 3 Конструкции жилых зданий а также с учетом рекомендации и результатов исследования НИИМосстроя
- 4 Изделия должны изготавливаться в соответствии с требованиями ГОСТ 11024 84\*  
Панели стеновые наружные бетонные и железобетонные для жилых общественных зданий
- 5 Конструкция трехслойных панелей состоит  
наружные керамзитобетонные слои толщиной 80 мм  
внутренний керамзитобетонный слой толщиной 90 мм  
средний слой из утеплителя толщиной 170 мм  
Наружный и внутренний слои соединяются между собой дискретными связями ДС в виде армированных железобетонных шпонок пролетом 170 мм образуемых при формировании панелей  
В основу разработки конструкции трехслойных панелей с дискретными связями в виде железобетонных шпонок положены  
основные технические решения по изобретению "Трехслойная панель авторское свидетельство №1639108 и результаты исследования проведенных специалистами НИИМосстроя
- 6 Наружный и внутренний слои изготавливаются из керамзитобетона плотной структуры класса по прочности на сжатие В12 5 марки по средней плотности D1400 и марки по морозостойкости (для наружного слоя) F50
- 7 В качестве утеплителя приняты пенополистирольные плиты ПСБ марки 25 по ГОСТ 15588 86 соответствующие гигиеническому сертификату  
Коэффициент теплопроводности слоев панели должен быть  
керамзитобетона в сухом состоянии  $\lambda \leq 0,56 \text{ Вт/(м}^\circ\text{C)}$   
утеплителя  $0,037 \text{ Вт/(м}^\circ\text{C)}$  в сухом состоянии

- 8 В торцах панелей укладываются пакеты из минераловатных плит /в качестве преграды для распространения огня/ марки М 125 по ТУ 5762 010 04001485 96 выпускаемые ОАО Мостермостекло по финской технологии и относятся к группе НГ /негорючие материалы/ по ГОСТ 30244 94 Протокол испытаний на огнестойкость П 21 /2 от 27 05 90г выполненный испытательным центром Огнестойкость ГП ЦНИИСК им Кучеренко
- 9 Качество отделки поверхности и внешний вид изделия должны соответствовать требованиям ГОСТ 13015 0 83 и ГОСТ 11024 84\*  
Все поверхности фасадные внутренние откосы оконных и дверных проемов предназначенные под окраску на строительной площадке должны отвечать категории А3 остальные не лицевые поверхности невидимые в условиях эксплуатации должны соответствовать категории А7  
Состав и порядок нанесения грунтовок и окрасочных слоев на фасадные поверхности должны иметь нормативно техническую документацию и соответствующие сертификаты Колер красителя устанавливается автором архитектором по утвержденным образцам
- 10 Отпускная прочность керамзитобетона панелей на сжатие из условия транспортирования и монтажа должна быть  
не менее 70% в теплый период года  
не менее 85% в холодный период года  
При этом предприятие изготовитель обязано гарантировать достижение бетоном 100 % прочности соответствующей его классу в возрасте 28 суток  
Отпускная влажность керамзитобетона панелей должна быть не более 13 % в соответствии с ГОСТ 13015 0 83\*
- 11 Армирование панелей предусмотрено из сварных каркасов сеток отдельных стержней дискретных связей  
Каркасы сетки дискретные связи отдельные стержни следует изготавливать из горячекатаной арматурной стали класса А II и А III /ГОСТ 5781 82/ и холоднотянутой арматурной проволоки класса Вр I /ГОСТ 6727 80/  
Качество изготовления арматурных каркасов и сеток должно удовлетворять требованиям ГОСТ 10922 90

				5РС 41-75 ПЗ			
НАЧ ОТД	ВНАГ	<i>Иванов</i>		Пояснительная записка	СТАДИЯ	ЛИСТ	ЛИСТОВ
ГЛ СПЕЦ	БАСКО	<i>Иванов</i>			Р	1	2
					МНИИТЭП ОСК		

- 11 Монтажные / подъемные / петли должны изготавливаться из горячекатаной арматурной стали класса марок СтЗсп2 и СтЗпс2 / ГОСТ 5781 82 /  
В случае если возможен монтаж изделия при температуре ниже минус 40 °С для петель не допускается применять сталь марки СтЗпс2
- 12 В изделиях предусмотрены сварные закладные детали для их изготовления применяется сталь марки СтЗкп2 / ГОСТ 535 88 / и арматурная сталь класса А I А II / ГОСТ 5781 82 / для анкеров  
Закладные детали должны изготавливаться в соответствии с ГОСТ 10922 90 ГОСТ 14098 91 и Рекомендациям по проектированию стальных закладных деталей для железобетонных конструкции НИИЖБ
- 13 Замена арматурной стали классов А III и А II в арматурных изделиях и закладных деталях на термомеханически упрочненную свариваемую арматуру класса А 400С и класса А 500С производится в соответствии с Территориальными строительными нормами г Москвы ТСН 102 00 Железобетонные конструкции с арматурой классов А 500С и А 400С
- 14 Значения действительных отклонении геометрических параметров изделия не должны превышать предельных величин указанных в таблице 6 ГОСТ 11024 84\*
- 15 Заполнение оконных и дверных проемов осуществляется на заводе изготовителе  
Марки комплектов оконных и дверных блоков определяются авторами проекта  
Узлы установки теплозащитных окон и дверей смотри альбом выпущены мастерской №5
- 16 Подъем погрузка и монтаж панели должен производиться с применением подъемных приспособлений обеспечивающих самобалансирование усилия в грузовых стропах  
Панели должны перевозиться на специально оборудованных панелевозах с опиранием на внутренний слой  
Необходимо принять меры по предотвращению опрокидывания панели при отделке, складировании и транспортировании
- 17 Изделия должны храниться на складе в кассетных установках в вертикальном положении рассортированные по маркам и установленные на деревянные прокладки под внутренним слоем приняв меры против опрокидывания панели
- 18 Систематический контроль всех параметров бетона арматурной стали а также изделия в целом должен осуществляться в соответствии с требованиями ГОСТ 11024 84\*
- 19 Перед применением в строительстве изделия должны быть проверены в условиях транспортировки и монтажа
- 20 Перед массовым изготовлением панели так же необходимо проверить надежность монтажных ( подъемных ) петель и закладных деталей
- 21 Исходное сырье для изготовления изделия должно применяться с обязательным радиологическим контролем
- 22 Минимальный предел огнестойкости наружных панелей Е30 класс пожарной опасности КО установленные СНиП 21 01 97\* Пожарная безопасность здания и сооружения обеспечивается конструкцией наружных панелей
- 23 Маркировка узлов
- |           |  |
|-----------|--|
| 2         | номер узла                             |
| на лист 1 | номер листа на котором расположен узел |

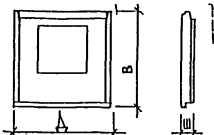
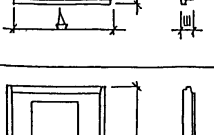
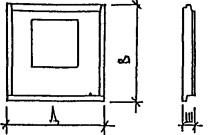
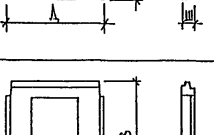
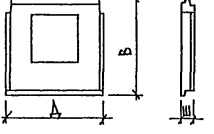
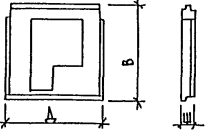
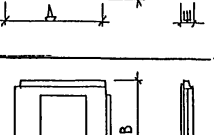
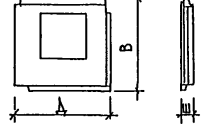
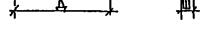
№ П П	МАРКА ИЗДЕЛИЯ по ГОСТ	МАРКА ИЗДЕЛИЯ по ПРОЕКТУ	Эскиз ИЗДЕЛИЯ	ПАРАМЕТРЫ ИЗДЕЛИЯ						ОБЪЕМ, М <sup>3</sup>											№ СТРАНИЦЫ Ч 6					
				РАЗМЕРЫ - М М -			ПЛОЩАДЬ, М <sup>2</sup>	ОБЪЕМ, М <sup>3</sup>	ПРОЕКЦИОННАЯ МАССА, М	КЕРАМИЧЕСКОЕ ПОКРЫТИЕ НА КРАЕХ И ВНЕШН. СТОИЧНОСТИ	КЛАСС	МАРКА	ИТЕРАЛИТ ПСБ 25	ИТЕРАЛИТ МИН. ВАТА	ИТЕРАЛИТ ПСБ 25	ИТЕРАЛИТ МИН. ВАТА										
				Д	Ш	В													РАЗНОМЕРНОСТЬ РАСТВОРА			ИТЕРАЛИТ ПСБ 25		ИТЕРАЛИТ МИН. ВАТА		
																			В 125	875		---	ИТЕРАЛИТ ПСБ 25	МАРКА	ИТЕРАЛИТ МИН. ВАТА	МАРКА
5	6	7	8	9	10	11	12	13	14	15	16	17	18	19	20											
1	5НП1-1		7190	340	2860	15 68	4 79	4 503	1 254	1 285	0 19								2,005	0 056					10	17
2	5НП1-2		7190	340	2860	15 68	4 79	4 503	1 254	1 285	0 19								2 005	0 056					10	17
3	5НП6 1		4190	340	2860	9 11	2 74	2 60	0 73	0 75	0 10								1 11	0,06					18	20
4	5НП6 101		4085	340	2860	8 72	2 59	1 95	0 65	0 74	0 11								1 06	0 03					21	24
5	5НП6 102		4085	340	2860	8 72	2 59	1,95	0 65	0 74	0,11								1,06	0,03					21	24
6	5НП627		4190	340	2860	9 07	2 75	2 61	0 73	0 76	0,10								1,11	0 06,					57	62
7	5НП6 28		4190	340	2860	9 07	2 75	2 61	0 73	0 76	0 10								1 11	0 06					57	64

НАЧ ОТА В АНАГ *МВ*  
 ГА СПЕЦ Б АСКО *МВ*  
 РУК ЕР КОМИССАРОВА *МВ*  
 РАЗРАБ ТЕЛЕЩУКОВА *МВ*  
 ПРОВЕР КОМИССАРОВА *МВ*  
 И КОНТР ГУРЕВИ *МВ*

5РС 41-75 ИИ  
 Номенклатура  
 изделий  
 СТАДИЯ ЛИСТ ЛИСТОВ  
 Р 1 4  
 МНИИТЭП  
 ОСК

ЛИСТА 2 АРК  
 ЛИСТ № 5 ШИШКОВ *В*  
 ЛИСТ ПОДА ПОКАЗАН Я ДАЧА БЕЗ ДИ МВ И

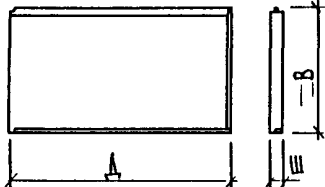
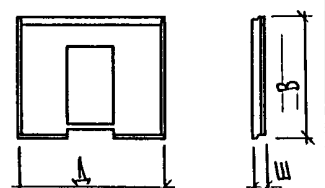
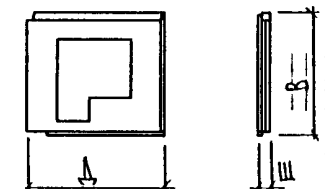
ИИС 1. ПОЛ. ПОДРИСЫ И ДЕТАЛИ ОБЪЕКТОВ. ИИС 1. ТИП М. 5. С. ИЛЛЮСТРАЦИЯ

1	2	3	4	5	6	7	8	9	10	11	12	13	14	15	16	17	18	19	20	21
8		5НП8 14		2890	340	2860	6,25	185	181	0 50	0 53	0,07		0 69	0 06					37 43
9		5НП8 14А		2890	340	2860	6,25	185	181	0 50	0 53	0 07		0 69	0 06					47-50
10		5НП8 1		2990	340	2860	6,45	194	183	0 52	0,56	0 07		0 74	0 06					37 43
11		5НП8 1А		2990	340	2860	6,45	194	183	0 52	0,56	0 07		0 74	0 06					47 50
12		5НП8 2		2990	340	2860	6,45	193	182	0 516	0 549	0 07		0 742	0 053					44 46
13		5НП8 9		2990	340	2860	5,82	165	159	0 466	0 469	0 06		0 602	0 053					65 68
14		5НП8 10		2990	340	2860	5,82	165	159	0 466	0 469	0 06		0 602	0 053					65 68
15		5НП8 23		2885	340	2860	6,20	177	175	0 50	0 497	0 07	0 68	0 03	0 06					51 53
16		5НП8 24		2885	340	2860	6,20	177	175	0 50	0 497	0 07	0 68	0 03	0 06					54-56

1	2	3	4	5	6	7	8	9	10	11	12	13	14	15	16	17	18	19	20
17		5НП8-33		2785	340	2860	596	169	170	0.477	0.484	0.07		0.631	0.028				69.72
18		5НП8-34		2785	340	2860	596	169	170	0.477	0.474	0.07		0.641	0.028				69.72
19		5НП8-27		2885	340	2860	704	1582	1636	0.457	0.494	0.06		0.544	0.027				34.36
20		5НП8-28		2885	340	2860	704	1582	1636	0.457	0.494	0.06		0.544	0.027				31.33
21		5НП8-63		2890	340	2860	621	184	1799	0.497	0.528	0.07		0.692	0.053				73.76
22		5НП8-64		2890	340	2860	621	184	1799	0.497	0.528	0.07		0.692	0.053				73.76
23		5НП8-65		2890	340	2860	558	157	1562	0.446	0.446	0.06		0.562	0.056				25.27
24		5НП8-66		2890	340	2860	558	157	1562	0.446	0.446	0.06		0.562	0.056				28.30

СОГЛАСОВАНО  
 ГИП М 5  
 ПОДПИСЬ И ДАТА  
 ИГОЛА



1	2	3	4	5	6	7	8	9	10	11	12	13	14	15	16	17	18	19	20	
25		5НП6828-1		6845	340	2860	19 58	6 28	5 90	1,57	1 57	0,16		2 91	0 03				77 82	
26		5НП6828-2																		
27		5НП6828-3																		
28		5НП6828-4			6845	340	2860	19 58	6 28	5 90	1 57	1 57	0 16		2 91	0 03				83 85
29		5НП3028		2990	340	2860														89 1
30		5НП2928			2890	340	2860													
31		5НП8-167																		
32		5НП8-168			2785	340	2860	5 50	1,53	4,56	0 474	0 441	0 06		0 55	0 028				86 89

Инд. №подл. | Подпись и дата | Взам инд. № | Тип М 5 | Сидяев



№ п/п	МАРКА ПАНЕЛИ	ИЗДЕЛИЯ АРМАТУРНЫЕ														ВСЕГО	ИЗДЕЛИЯ ЗАКЛАДНЫЕ											РАСХОД СТАЛИ					
		АРМАТУРА КЛАССА															ПРОКАТ МАРКИ											ВСЕГО	Общн	НА ТИП ИЗДЕЛИЯ			
		А I ГОСТ 5781 82				А II ГОСТ 5781 82				А III ГОСТ 5781 82				Вр I ГОСТ 6727-80			А I ГОСТ 5781 82			А II ГОСТ 5781 82		СТЗ КП2 ГОСТ 2510-86			СТЗ КП2 ГОСТ 103 76								
		φ18	φ16	φ12	φ14	Итого	φ12	Итого	φ12	φ10	φ8	φ6	Итого	φ5	φ4		Итого	φ12	φ10	Итого	φ12	φ10	Итого	125-10	100-8	Итого	100-8				90	50-6	Итого
-	5НП 8 63 5НП 8 64			4,38	4 40	8 78	9 30	9 30		15 87	5 34	0 78	21 99	32 47	1 58	34 05	74,12	1 04	1 07	2 08	3 44	3 44	2 29	1 78	4 07	0 57		0 57	10 16	84 28	43 57		
-	5НП 6828 1 5НП 6828 2		12 36			12 36	20 15	20 15		15 16	1 60	2 33	19 09	102 20	4 26	106 46	158 06	8 61	1 53	10 14	4 20	4 20			3 56	3 56	1 71		1 71	19 61	177 67	9 07	
-	5НП 6828 3 5НП 6828 4		12 36	6 06		18 42	20 15	20 15	7 12	21 58	1 60	4 69	34 99	102 20	1 88	104 08	174 64	6 22	2 76	8 98	4 20	4 20			3 56	3 56	4 74		4 74	21 48	199 12	10 17	
-	5НП 8-161 5НП 8 168	0 28		7 10		7 38	7 75	7 75		13 02	6 29	2 47	21 78	23 54	1 74	25 28	62,93		0 84	0 91	0 64	3 98	3 92	2 28	1 78	4 07		0 57	0 08	0 66	9 56	71 75	13 04

НАЧ ОТА В АНАГ  
 ГА СПЕЦ БАСКО  
 ЧУК ГР СКОМОРКОВА  
 РАТРА В КОМИССАРОВ  
 ПРОВЕРИЛ СКОМОРКОВА  
 И КОНТРОЛИРОВЩИК

5 РС 41-75 РС  
 ВЕДОМОСТЬ РАСХОДА  
 СТАЛИ НА ЭЛЕМЕНТ  
 В КГ  
 ТАБЛИЦА ЛИСТ 2  
 МНИИТЭП  
 ОСК

инв.№подл.	подпись и дата	взм.инв.№
------------	----------------	-----------

ФОРМАТ	Зона	Позиция	ОБОЗНАЧЕНИЕ	НАИМЕНОВАНИЕ	КОЛ НА ИСПОЛ									ПРИМЕЧ.	
					01	02	03	04	05	06	07	08	09		
				ДОКУМЕНТАЦИЯ											
А3			5РС 41 75 5НП 01СБ	СБОРОЧНЫЙ ЧЕРТЕЖ	×	×									
			5РС 41 75 5НП 02СБ	СБОРОЧНЫЙ ЧЕРТЕЖ			×								
			5РС 41 75 5НП 03СБ	СБОРОЧНЫЙ ЧЕРТЕЖ				×	×						
			5РС 41 75 5НП 04СБ	СБОРОЧНЫЙ ЧЕРТЕЖ						×					
			5РС 41 75 5НП 05СБ	СБОРОЧНЫЙ ЧЕРТЕЖ							×				
			5РС 41 75 5НП 06СБ	СБОРОЧНЫЙ ЧЕРТЕЖ								×			
			5РС 41 75 5НП 07СБ	СБОРОЧНЫЙ ЧЕРТЕЖ									×		
			5РС 41 75 ПЗ	ПОЯСНИТЕЛЬНАЯ ЗАПИСКА	×	×	×	×	×	×	×	×	×	×	×
			5РС 41 75 РС	ВЕДОМОСТЬ РАСХОДА СТАЛИ	×	×	×	×	×	×	×	×	×	×	×
			5РС 41 75 У	УЗЛЫ ГАБАРИТНЫЕ	×	×	×	×	×	×	×	×	×	×	×
			5РС 41 75 УУ	УЗЛЫ УТЕПЛИТЕЛЬНЫЕ	×	×	×	×	×	×	×	×	×	×	×
			5РС 41 75 УА.	УЗЛЫ АРМАТУРНЫЕ	×	×	×	×	×	×	×	×	×	×	×

НАЧОЛД	БАНАГ	<i>М.М.М.</i>
П.СПЕЦ	БАСКО	<i>П.В.В.</i>
РУК.ГР	КОМИССАРОВА	<i>К.А.А.</i>
РАЗРАБ	ТЕЛЕШНИКОВА	<i>Т.А.А.</i>
ПРОВЕР	КОМИССАРОВА	<i>К.А.А.</i>
И.КОНТР	ГУРЕВИЧ	<i>Г.А.А.</i>

5 РС 41-75 5НП 01-07СБ

ПАНЕЛИ 5НП1 1 5НП1 2, 5НП6-1  
5НП6-101 5НП6-102, 5НП8-65  
5НП8-66 5НП8-28 5НП8-27

СТАДИЯ	ЛИСТ	ЛИСТОВ
Р	1	7
МНИИТЭП		
ДСК		

инв.№подл.	подпись и дата	взм.инв.№
------------	----------------	-----------

ФОРМАТ	Зона	Позиция	ОБОЗНАЧЕНИЕ	НАИМЕНОВАНИЕ	КОЛ НА ИСПОЛ									ПРИМЕЧ.	
					01	02	03	04	05	06	07	08	09		
				СБОРОЧНЫЕ ЕДИНИЦЫ											
		1	5РС 41 75	ЗАКЛАДНАЯ ДЕТАЛЬ М 31	3	3	2	1	1	1	1	1	1	1	
		2		М 33Д	4	4	2	2	2	2	2	2	2		
		3		М 34ПР						1					
		4		М 34ЛЕВ							1				
		5		МБ1 1ПР.			1	1				1	1		
		8	5РС 41 75	ДИСКРЕТНАЯ СВЯЗЬ ДС-1	12	12	6	6	6	5	5	5	5		
		9		СК						2	2	2	2		
		12	5РС 41 75	ПЕТЛЯ П 12ПР						1	1	1	1		
		13		П 12ЛЕВ						1	1	1	1		
		14		П 14ПР	2	2									
		15		П 14ЛЕВ	2	2									

5 РС 41-75 5НП 01-07СБ

ЛИСТ  
2

инв.№подл. подпись и дата взаим.инв.№

ФОРМАТ Зона	Позиция	ОБОЗНАЧЕНИЕ	НАИМЕНОВАНИЕ	КОЛ НА ИСПОЛ									ПРИМЕЧ		
				01	02	03	04	05	06	07	08	09			
АЗ	16	5РС 41 75	ПЕТЛЯ П16 ПР			1	1	1							
	17		П16 ЛЕВ			1	1	1							
	18		П 4	2	2	2	1	1	2	2	1	1			
	19		П 3				1	1			1	1			
	20		ПШ	4	4	2	2	2	2	2	2	2			
	24		КАРКАС К 1	2	2										
	25		К 2	2	2	2	2	2							
	26		К 4						2	2	2	2			
	27		К 5						1	1	1	1			
	28		К 6				1	1			1	1			

5 РС 41-75 5 НПО1-07СБ ЛИСТ 3

инв.№подл. подпись и дата взаим.инв.№

ФОРМАТ Зона	Позиция	ОБОЗНАЧЕНИЕ	НАИМЕНОВАНИЕ	КОЛ НА ИСПОЛ									ПРИМЕЧ		
				01	02	03	04	05	06	07	08	09			
	32	5РС 41 75	ФК 1	5	5	4	4	4	2	2	2	2			
	33		ФК 2	1	1				2	2	2	2			
	34		ФК 3	1	1										
	37	5РС 41 75	СЕТКА С 1	3	3	1	1	1							
	38		С 2			2	2	2	3	3	2	2			
	39		С 5	3	3	1	1	1			1	1			
	40		С 6			2	2	2	3	3					
	41		С 7	2	2	2	2	2							
	42		С 8	2	2										
	43		С 10						2	2	2	2			
	44		С 11	1	1	1	1	1							
	45		С 12	2	2	1									
	46		С 13	1	1										
	47		С 14	1	1										

5 РС 41-75 5 НПО1 07СБ ЛИСТ 4

инв.№подл	подпись и дата	взрм инв.№
-----------	----------------	------------

ФОРМАТ Зона	Позиция	ОБОЗНАЧЕНИЕ	НАИМЕНОВАНИЕ	КОЛ НА ИСПОЛ									ПРИМЕЧ.		
				01	02	03	04	05	06	07	08	09			
А3	48	5РС 41 75	СЕТКА С 15	1	1										
	49		С 17			1	1	1							
	50		С 21				2	2	1	1					
	51		С 22						1	1	1	2			
	52		С 23				1	1	2	2	1	1			
	53		С 24										1		
	54		С 25						1	1	1	1			
	55		С 30							1					
	56		С 16			1									
СТЕРЖНИ															
СТАЛЬ КЛАССА АIII ГОСТ5781-82															
Б4	56		8 АIII L=500	16	16	8	8	8	10	10					
	57		10 АIII L=2300	1	1	1	1	1							
	58		10 АIII L=2350						1	1	1	1			
				5 НП1 1	6НП 1 2	5НП 6-1	5НП 6-101	5НП 6-102	5НП 6-65	5НП 6-66	5НП6-28	5НП 6-27			
5 РС41-75 - 5НП 01-07СБ												ЛИСТ	5		

инв.№подл	подпись и дата	взрм инв.№
-----------	----------------	------------

ФОРМАТ Зона	Позиция	ОБОЗНАЧЕНИЕ	НАИМЕНОВАНИЕ	КОЛ НА ИСПОЛ									ПРИМЕЧ.		
				01	02	03	04	05	06	07	08	09			
	59	5РС 41 75	10 АIII L=1820						1	1	1	1			
	60		10 АIII L=1700	5	5	2	2	2	1	1	1	1			
	61		10 АIII L=900						1	1	1	1			
	62		10 АIII L=500								10	10			
	63		10 АIII L=2720	2	2	2	2	2	2	3	2				
	64		10 АIII L=7150	2	2										
	65		10 АIII L=4150			2									
	66		10 АIII L=3670				2	2							
	67		10 АIII L=2470									1			
	68		10 АIII L=2690						1						
	69		10 АIII L=2850							1					
	70		ОС 1	4	4	4	4	4	4	4	4	4	4		
ШПИЛЬКА 4Вр1 L=450				32	32	32	16	16	13	13	11	11			
				5 НП1 1	5НП 1 2	5НП 6-1	5НП 6-101	5НП 6-102	5НП 6-65	5НП 6-66	5НП6-28	5НП 6-27			
5 РС41-75 5НП 01-07СБ												ЛИСТ	6		

инв.№подл	подпись и дата	взам.инв.№
-----------	----------------	------------

Формат Зона Позиция	ОБОЗНАЧЕНИЕ	НАИМЕНОВАНИЕ	КОЛ НА ИСПОЛ									ПРИМЕЧ	
			01	02	03	04	05	06	07	08	09		
		МАТЕРИАЛЫ											
		КЕРАМЗИТОБЕТОН В125 D1400;М	2.76	2.76	1.62	1.18	1.18	0.97	0.97	0.88	0.88		
		ЦЕМЕНТНЫЙ РАСТВОР М100;М	0.19	0.19	0.10	0.10	0.10	0.06	0.06	0.06	0.06		
		УТЕПЛИТЕЛЬ ПСБ 25 М	1.79	1.79	0.97	0.99	0.99	0.49	0.49	0.53	0.53		
		УТЕПЛИТЕЛЬ МИН БАТА,М	0.05	0.05	0.05	0.02	0.02	0.05	0.05	0.02	0.02		

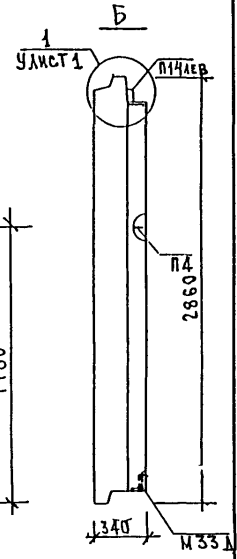
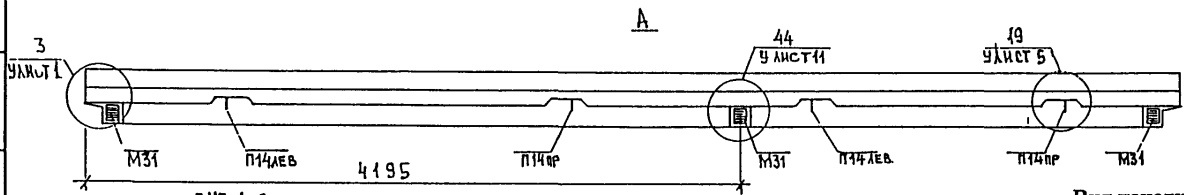
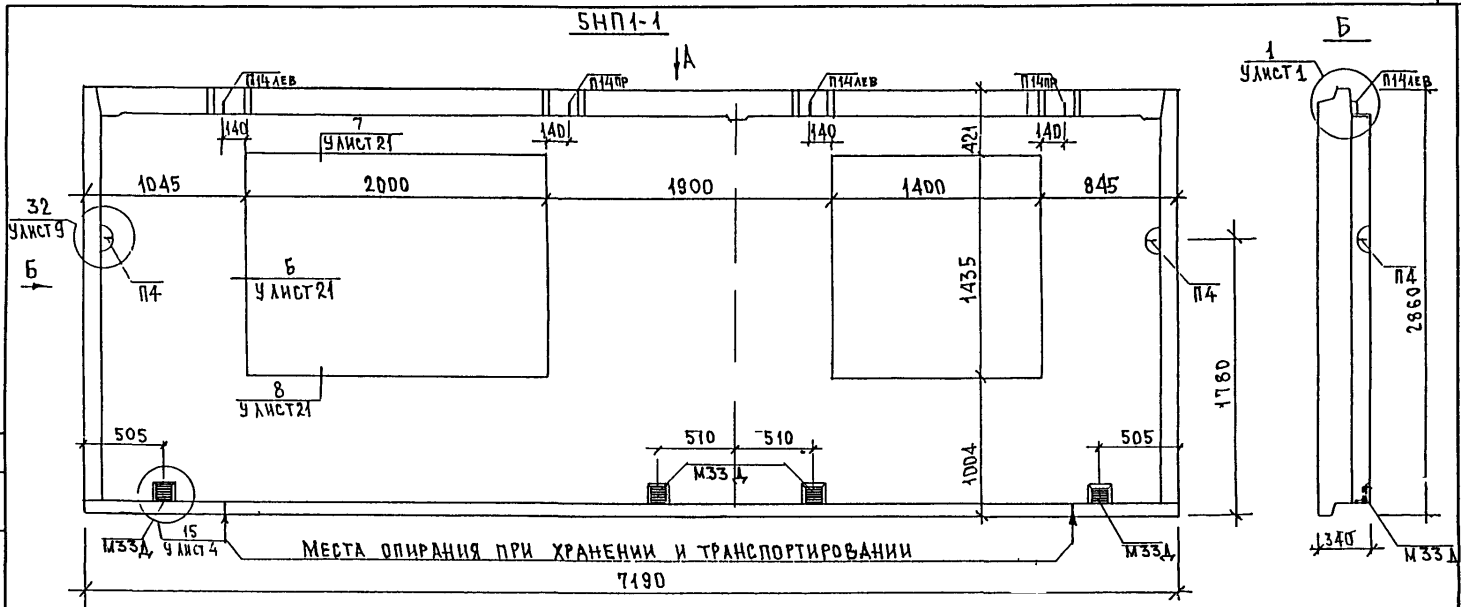
5 НП1 1	6 НП1 2	5 НП 6-1	6 НП 6-101	6 НП 6-102	6 НП 6-65	6 НП 6-66	6 НП6-26	6 НП 6-27
---------	---------	----------	------------	------------	-----------	-----------	----------	-----------

5 РС41-75 5НПО1-0705 ЛИСТ  
7

инв.№подл	подпись и дата	взам.инв.№
-----------	----------------	------------

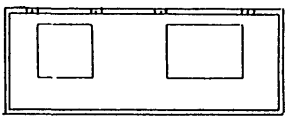
Формат Зона Позиция	ОБОЗНАЧЕНИЕ	НАИМЕНОВАНИЕ	КОЛ НА ИСПОЛ									ПРИМЕЧ	
			01	02	03	04	05	06	07	08	09		

ЛИСТ



Вид панели дан с внутренней стороны

ЗЕРКАЛЬНОЕ ОТРАЖЕНИЕ 5НП11



Нач отд	Ванаг	<i>М.В.В.</i>
Гл спец	Баско	<i>В.В.В.</i>
Рух гр	Скоморова	<i>С.С.</i>
Разработ	Комсорова	<i>К.С.</i>
Проверил	Скоморова	<i>С.С.</i>
Норм.контр	Гуревич	<i>Г.Г.</i>

5PC 41-75 5НП 01 СБ		
Панели 5НП11	5НП12	
Сборочный чертеж		
Стадия	Лист	Листов
Р	1	4
МНИИТЭП ОСК		

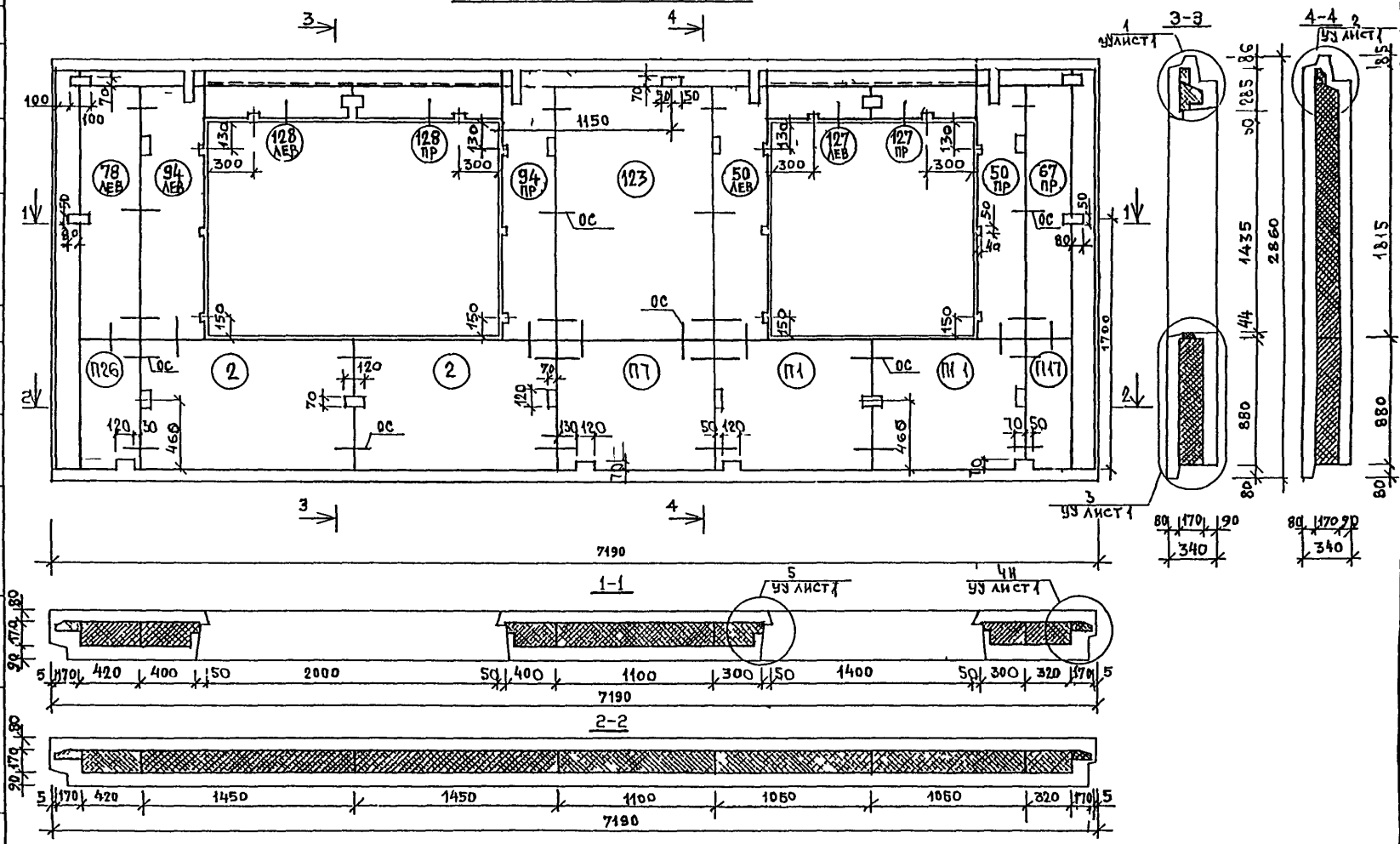
СОГЛАСОВАНО  
 Тип лист 5  
 Подпись и дата  
 Печать, инв. №  
 Инв. № подл.



РАСКЛАДКА УТЕПЛИТЕЛЯ 5НП1-1

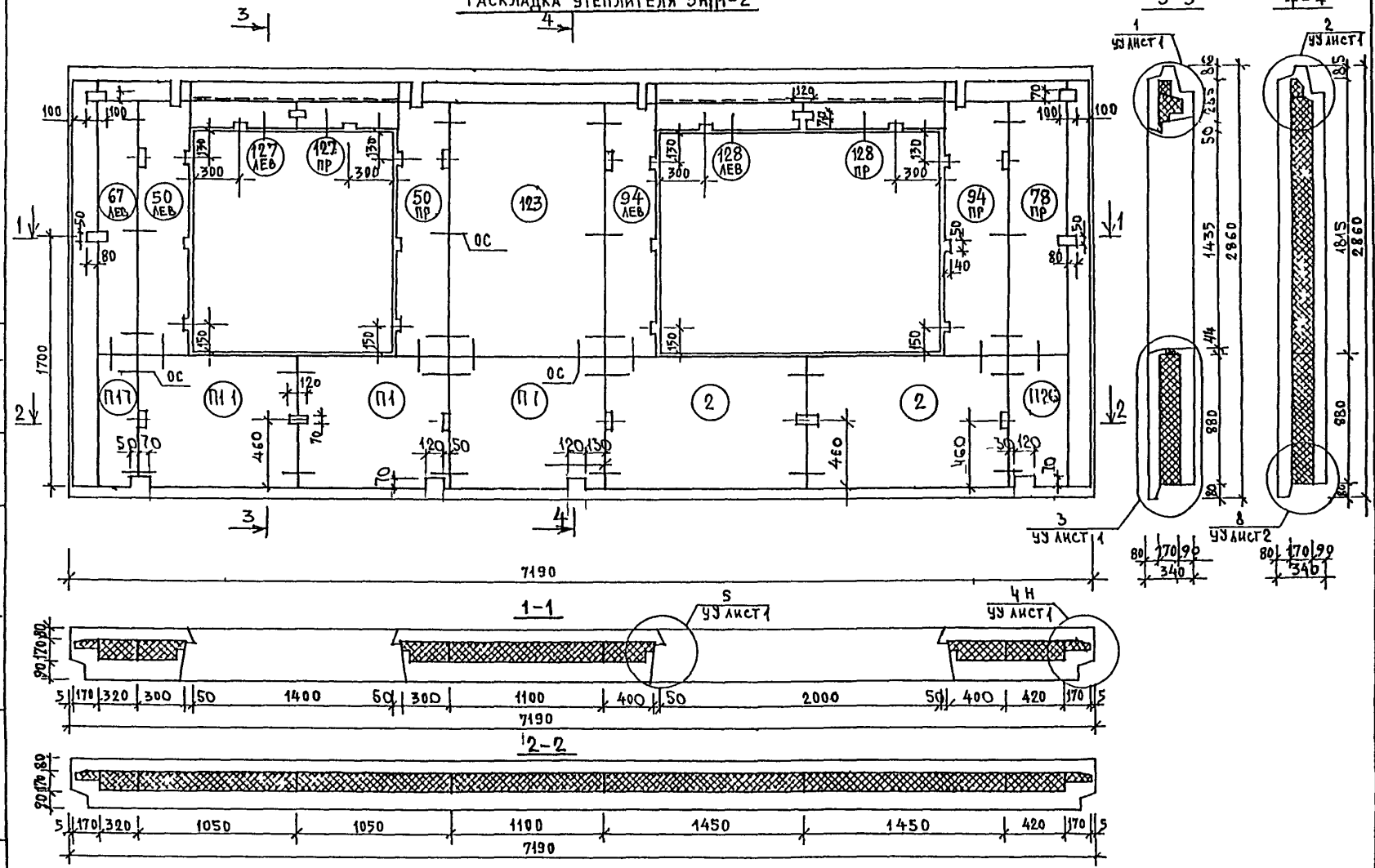
СОГЛАСОВАНО СОГЛАСОВАНО

№ 10244. Г. ДАТЕНЬ И ДАТЕНЬ ВАРШАВА



5РС 41 75 5НП 01 СБ ЛИСТ 2

РАСКЛАДКА УТЕПЛИТЕЛЯ 5НП1-2



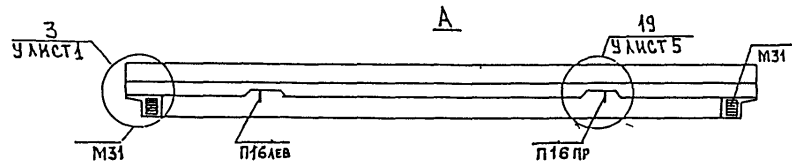
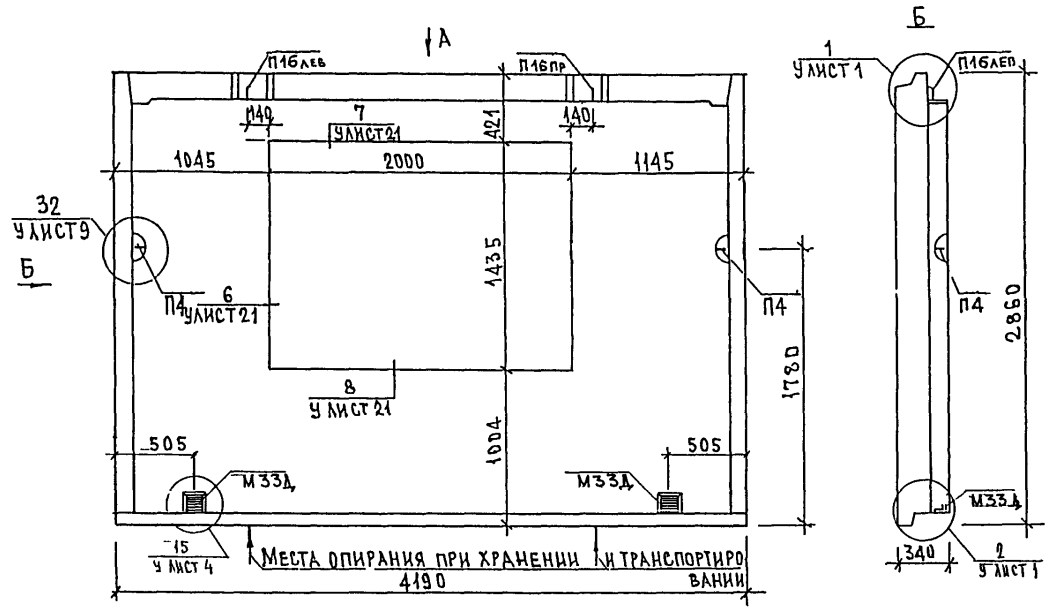
СОГЛАСОВАНО

ИЗВ. И. ПОДП. ПРОД. ИКС И Д. АТА. ВЗАМ. ИИВ. № 3

5 РС 41-75 5НП 01 СБ

АНСТ  
3





Вид панели дан с внутренней стороны

Нач. отд.	Ванаг	<i>М.В.</i>
Гл. спец.	Баско	<i>Л.В.</i>
Рук. гр.	Скоморохова	<i>С.В.</i>
Разработ.	Комсоморова	<i>С.В.</i>
Проверил.	Скоморохова	<i>С.В.</i>
Норм. контр.	Гуревич	<i>Р.В.</i>

5РС 41-75 5НП 02 СБ

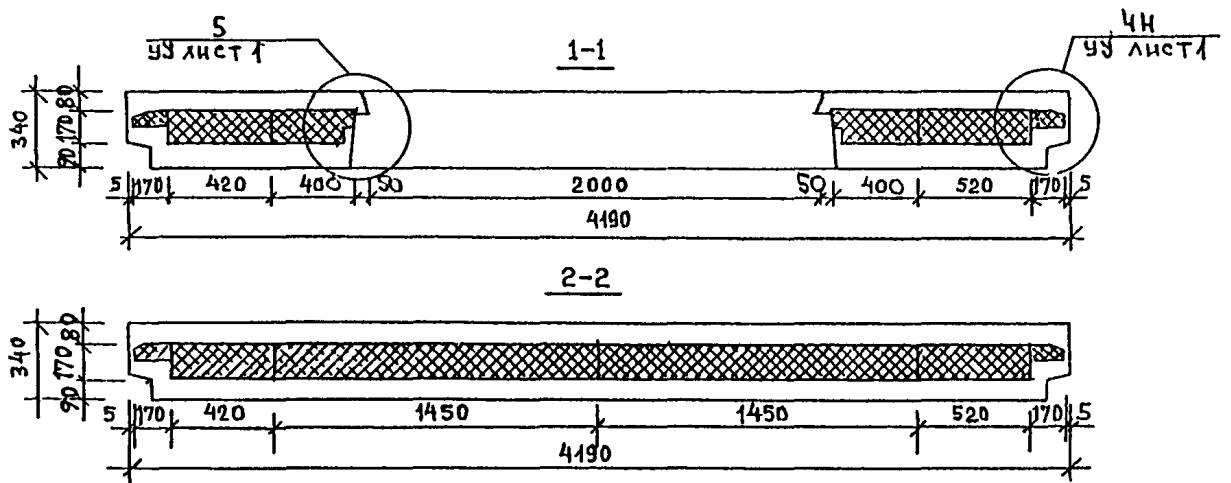
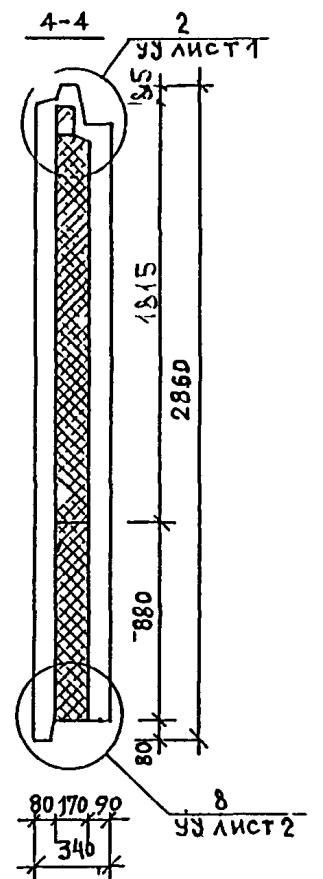
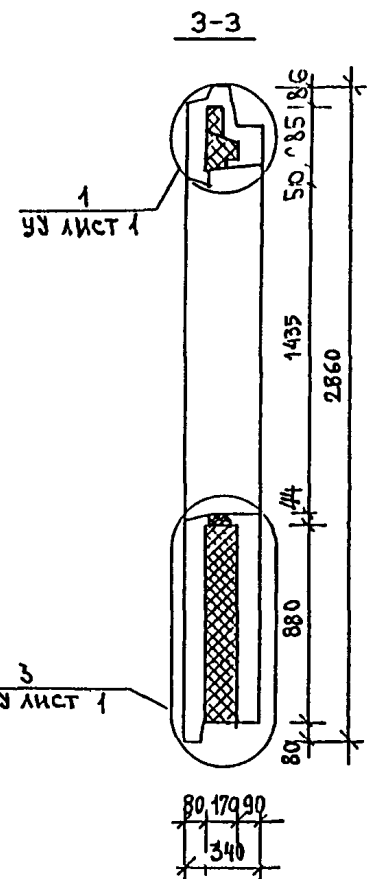
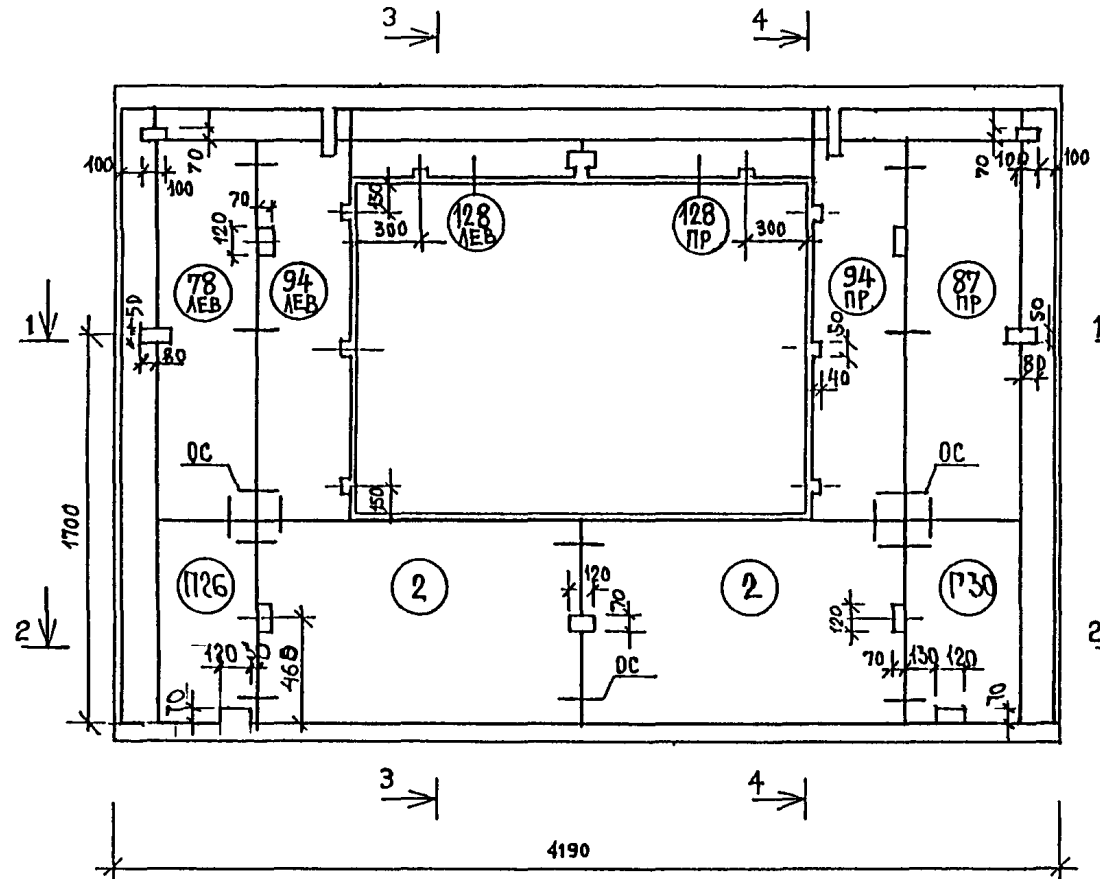
Панель 5НП G 1  
Сборочный чертеж

Стадия	Лист	Листов
Р	1	3
МНИИТЭП ОСК		

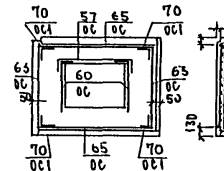
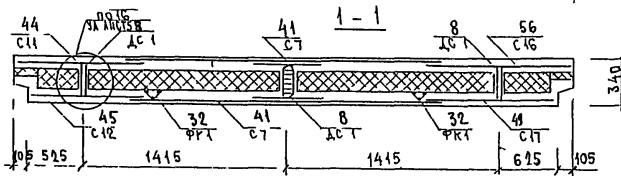
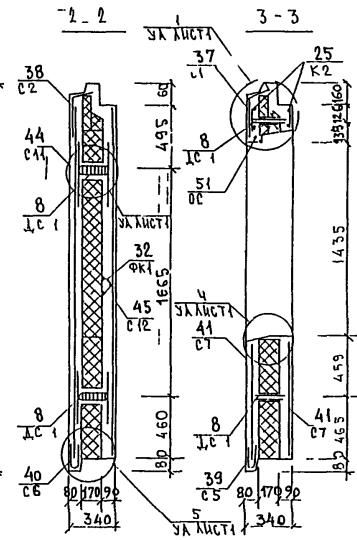
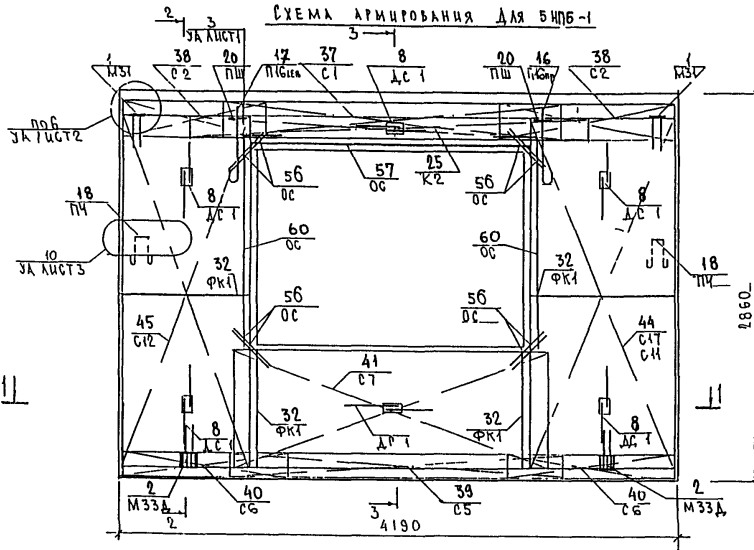
СОГЛАСОВАНО

ИМЯ И ПОДПИСЬ	ПОДПИСЬ И ДАТА	БЕЗМ. ИЛИ №
<i>[Signature]</i>	<i>[Signature]</i>	

РАСКЛАДКА УТЕПЛИТЕЛЯ ЭНП6-1

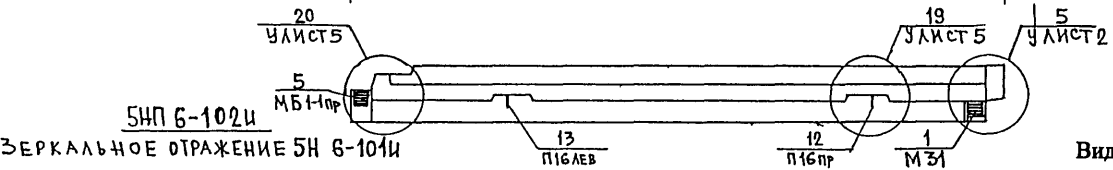
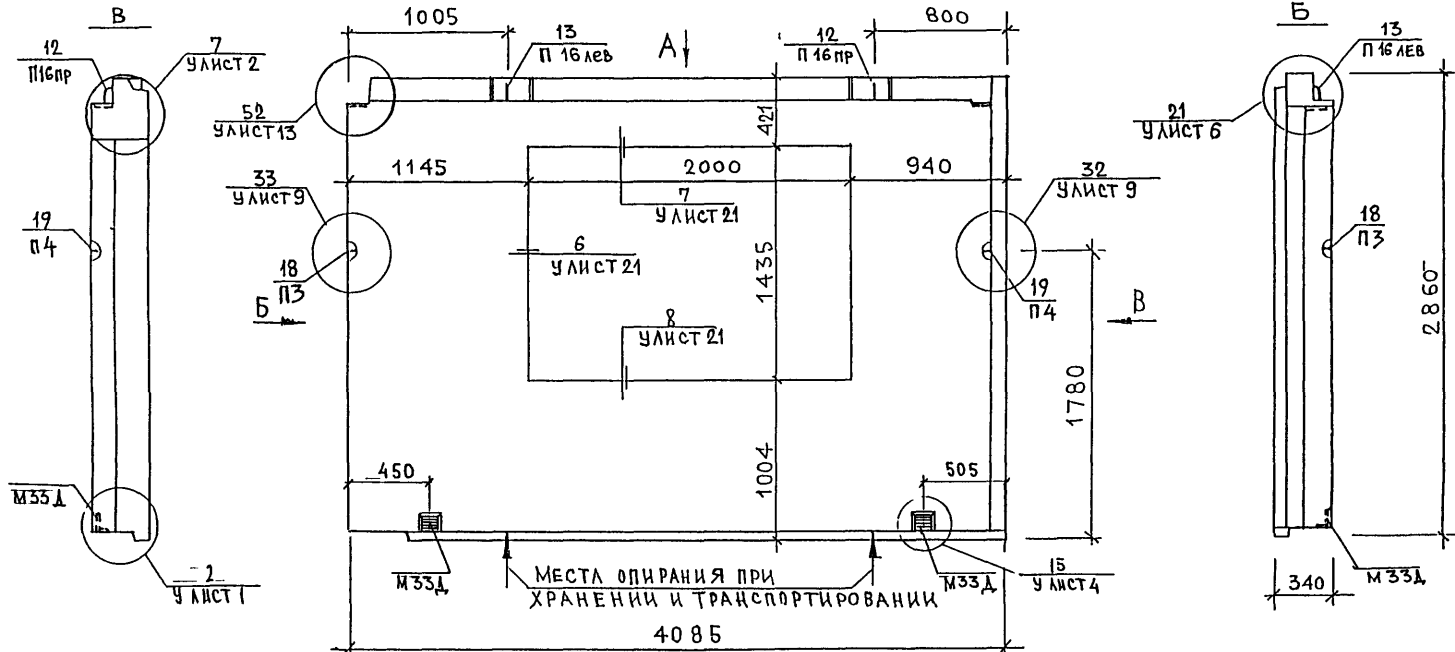


И.Н. ПОДА. ПОДПИСЬ И ДАТА  
 ВЗРГ. В.Н.



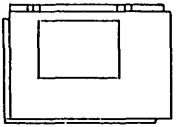
ИЗМ. № ПОЛН. ПОДАРИТЬ И ДАТЬ. ФОРМА ИЛИ №

5НП6-101и



5НП6-102и  
ЗЕРКАЛЬНОЕ ОТРАЖЕНИЕ 5НП6-101и

Вид панели дан с внутренней стороны

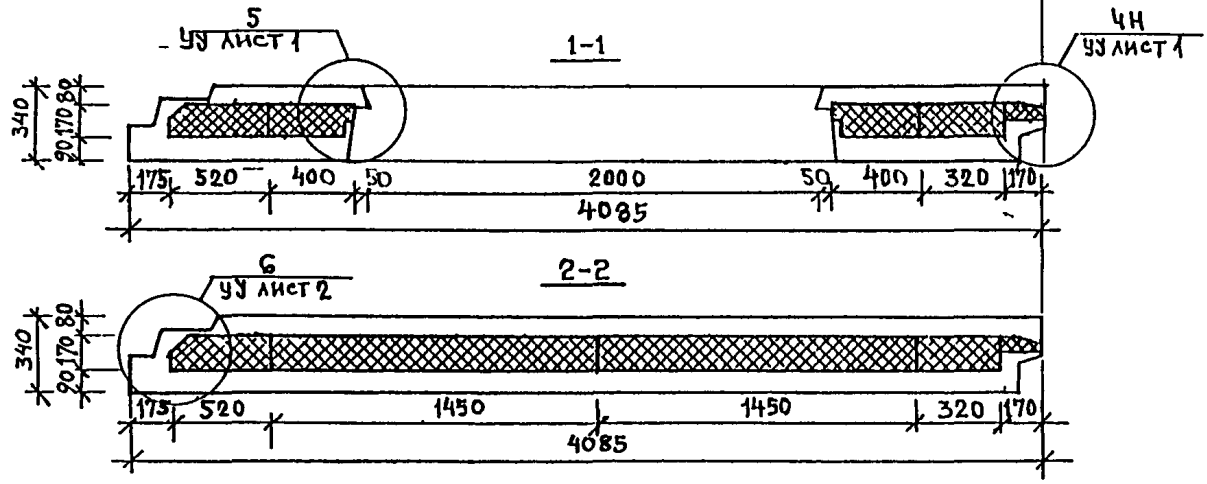
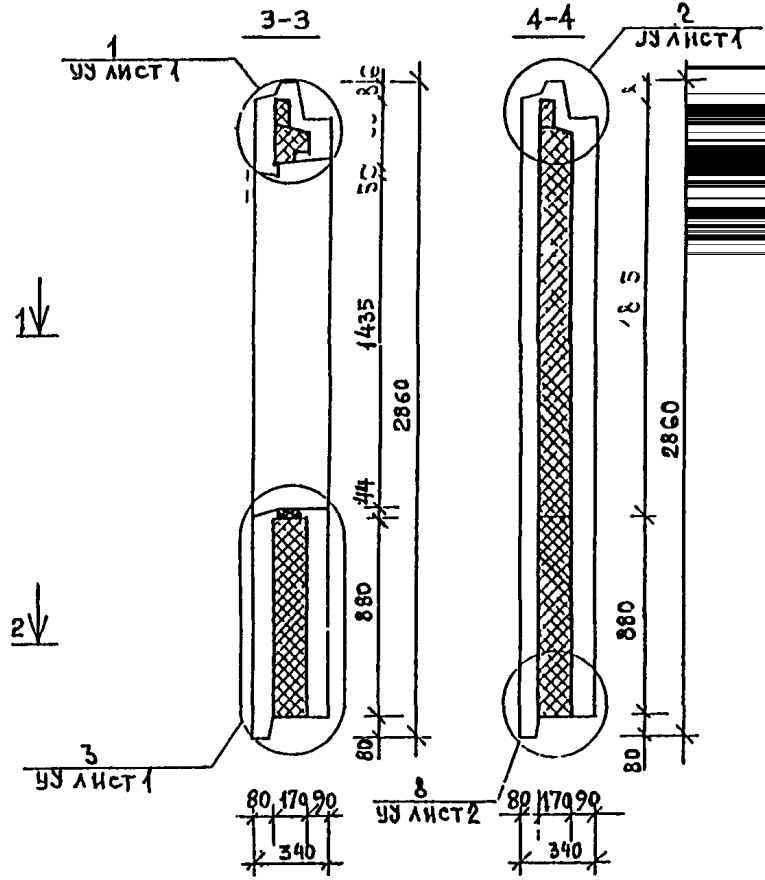
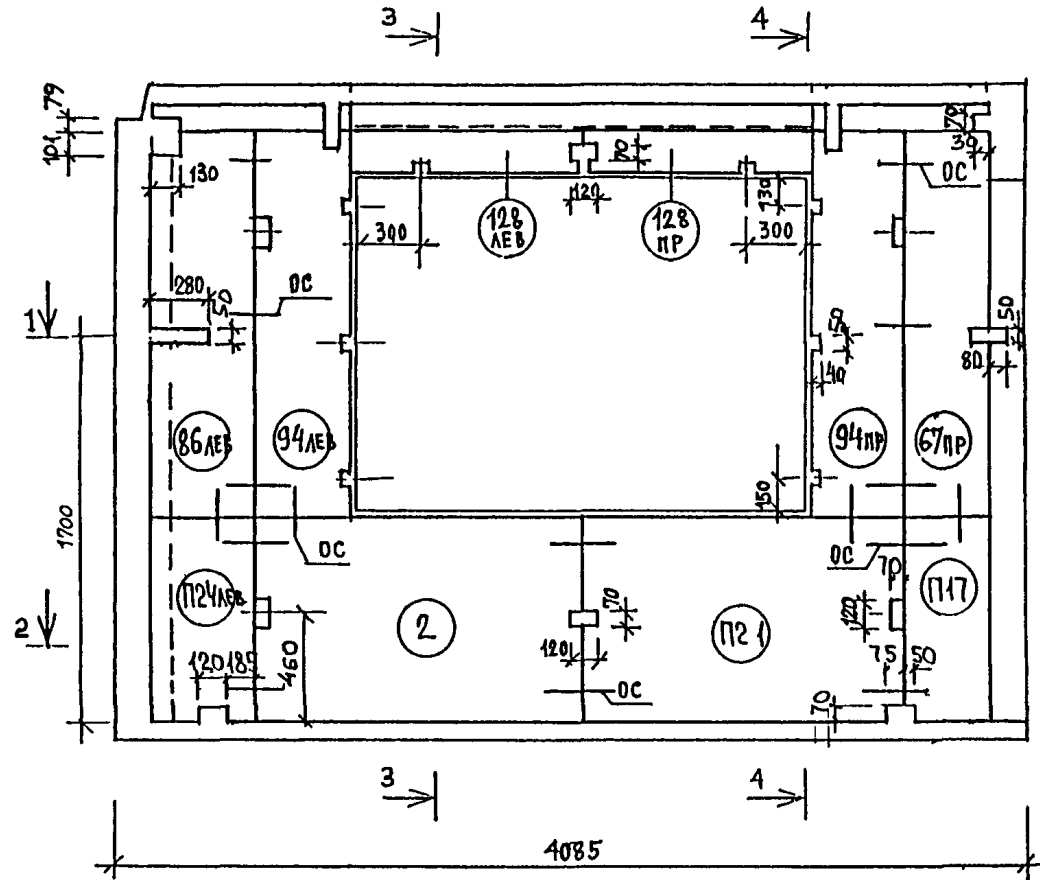


Нач. отд.	Ваваг	<i>В.В.В.</i>
Гл. спец.	Баско	<i>В.В.В.</i>
Рук. гр.	Скоморохова	<i>В.В.В.</i>
Разработ.	Скоморохова	<i>В.В.В.</i>
Проверил.	Скоморохова	<i>В.В.В.</i>
Норм. контр.	Гуревич	<i>В.В.В.</i>

5РС 41-75 5НП 03 СБ			
Панели 5НП6 101и, 5НП6 102и	Стадия	Лист	Листов
	Р	1	4
Сборочный чертеж			
МНИИТЭП ОСК			

СОГЛАСОВАНО  
 Тип лист 3 Складов  
 БЕЛМ ГИИ №  
 ПОДПИСЬ И ДАТА  
 ИИД № ПОЛИ

РАСКЛАДКА УТЕПЛИТЕЛЯ БНПБ 101И

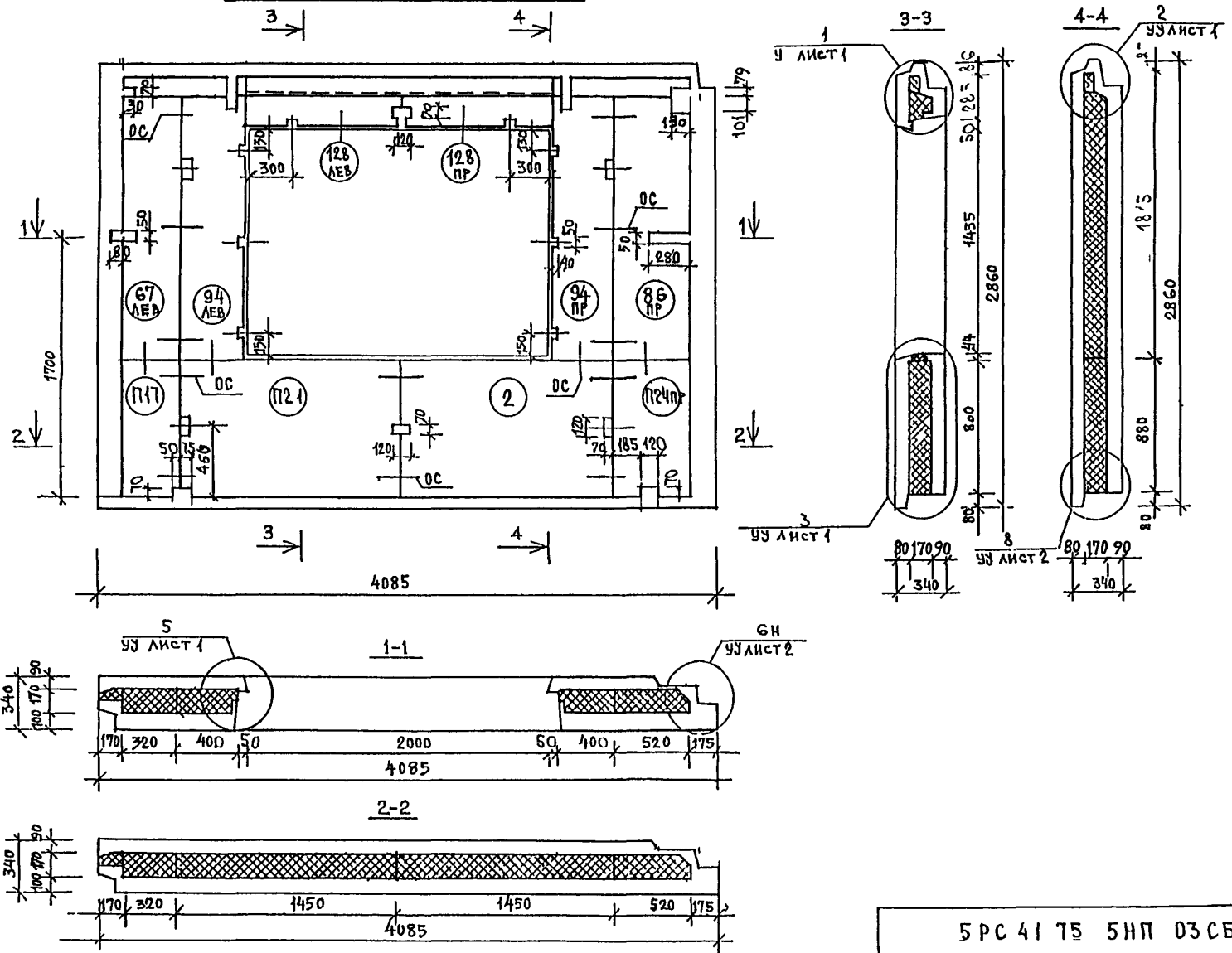


5 РС 41 75 БНП 03 СБ

СОГЛАСОВАНО  
СОГЛАСОВАНО  
ИМЯ ПОДА Подпись и дата Взаимен



РАСКЛАДКА УТЕПЛИТЕЛЯ ЭНПБ-102И



СОГЛАСОВАНО СО-ЛАСОВАНО

СОГЛАСОВАНО СО-ЛАСОВАНО

5 РС 41 75 5НП 03СБ

Лист 3

СХЕМА АРМИРОВАНИЯ ДЛЯ 5НПГ 102 И

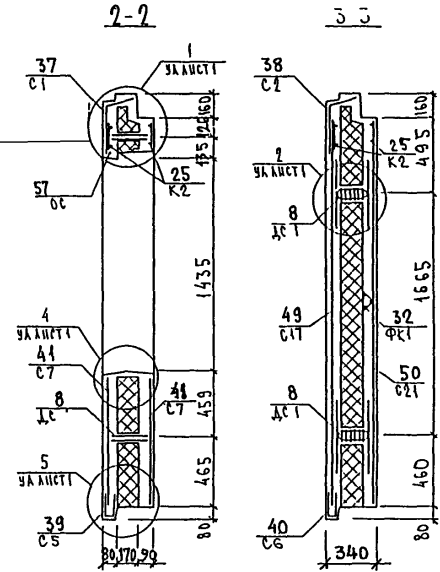
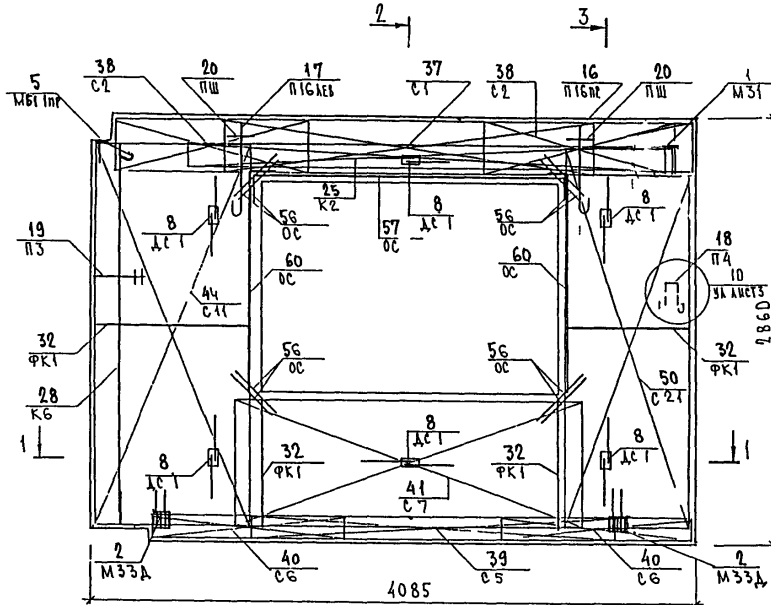
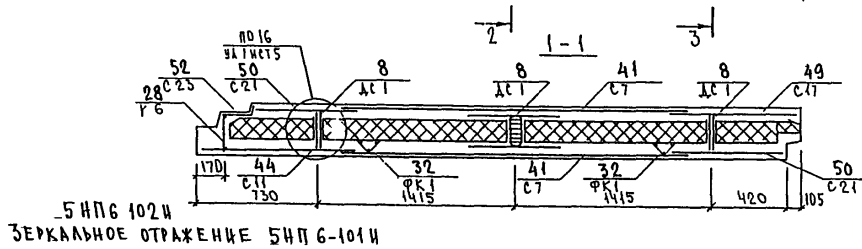
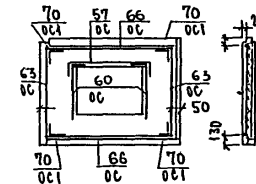
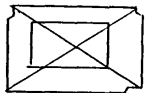


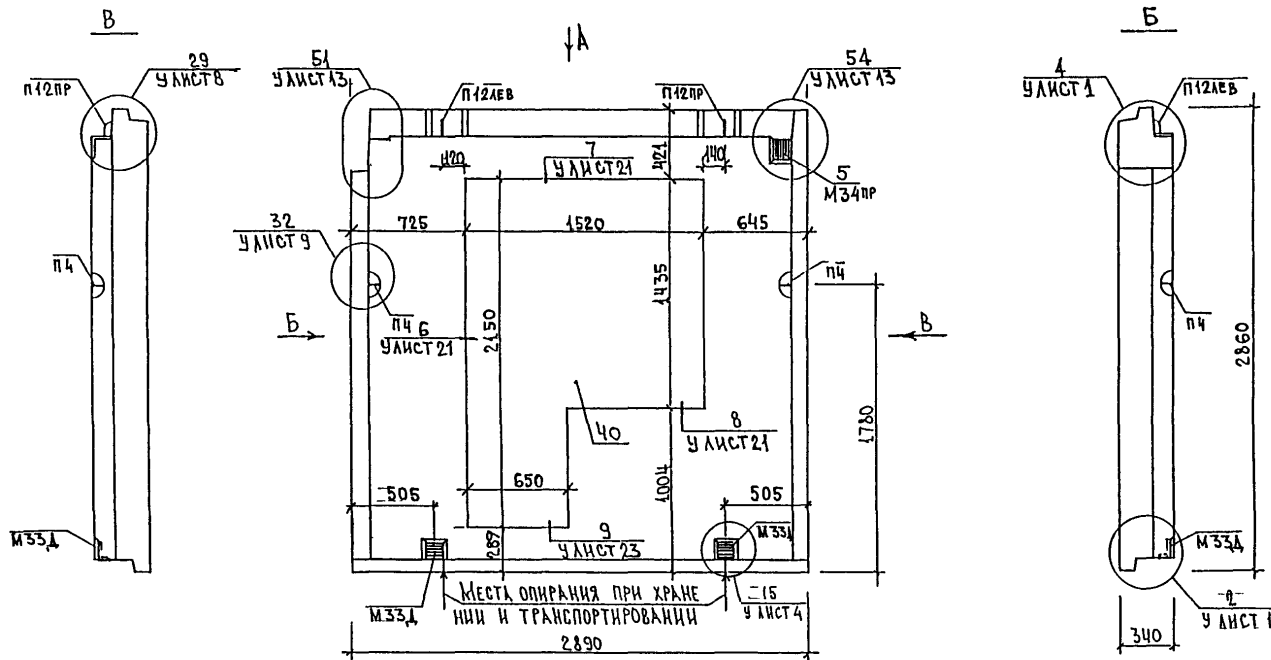
СХЕМА РАСКЛАДКИ ОТДЕЛЬНЫХ СТЕРЖНЕЙ В НАРУЖНОМ СЛОЕ



5НПГ 102 И  
ЗЕРКАЛЬНОЕ ОТРАЖЕНИЕ 5НПГ-101 И



ИЗБ. № ПОЛ. МОД. ПИСЬ. И. А. Т. В. Р. А. И. Б. И. В. И. В. И. №



Вид панели дан с внутренней стороны

Нач. отд.	Ванаг		
Гл. спец.	Баско	<i>[Signature]</i>	
Рук. гр.	Скоморохова	<i>[Signature]</i>	
Разработ.	Комжосарова	<i>[Signature]</i>	
Проверил.	Скоморохова	<i>[Signature]</i>	
Норм. контр.	Гуревич	<i>[Signature]</i>	

5PC 41-75 5НП 04 СБ

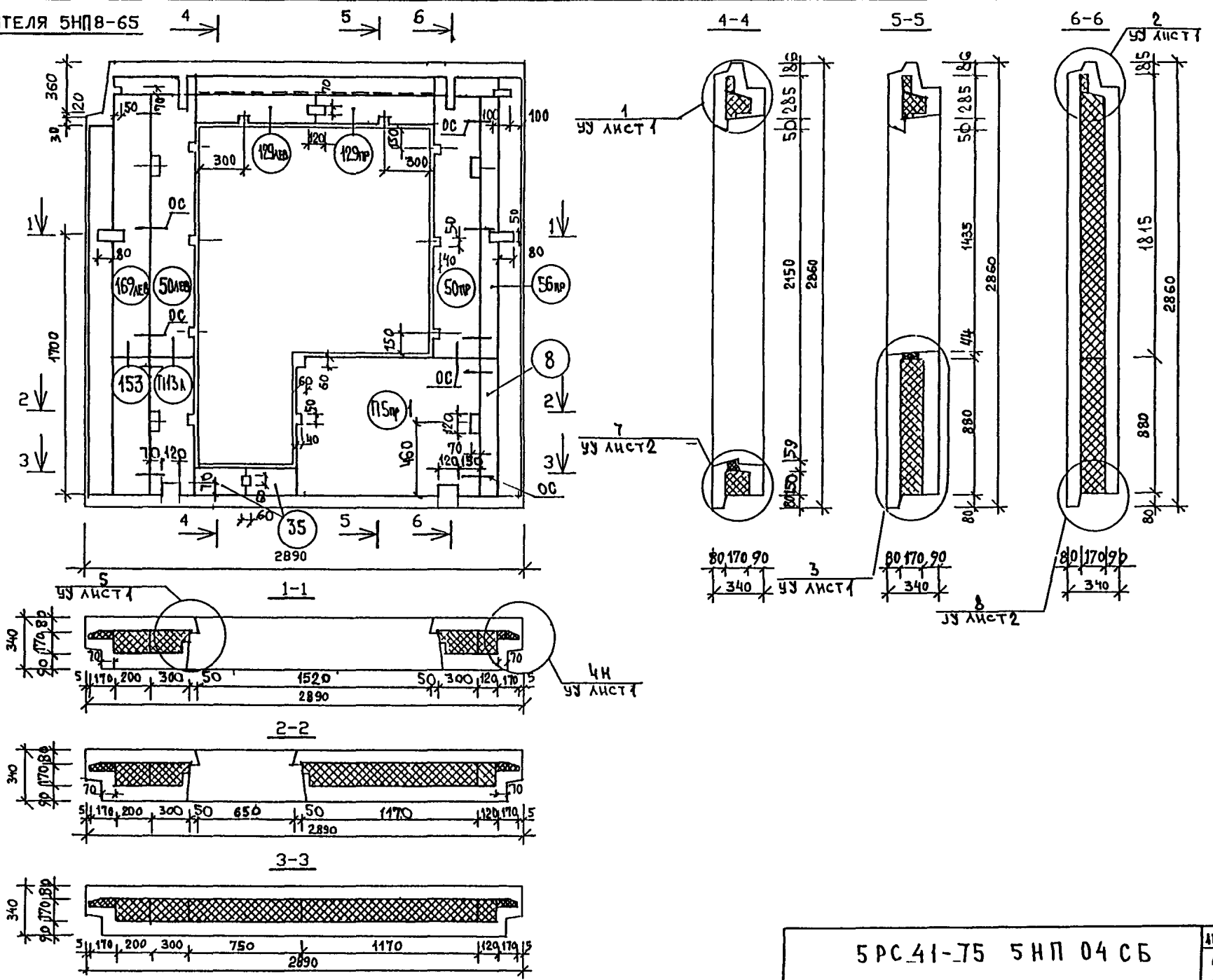
Панель 5НП 65  
Сборочный чертеж

Студия	Лист	Листов
Р	1	3
МНИИТЭП ОСК		

СОГЛАСОВАНО

ИЕНД. № ПОДЛ. ПОДПИСЬ И ДАТА. ФОРМ. ИЕНД. №

РАСКЛАДКА УТЕПЛИТЕЛЯ 5НП8-65



СОГЛАСОВАНО СОГЛАСОВАНО

Мич Н. ПОДА Подпись и дата Взманин

5 РС 41-75 5 Н П 04 С Б

Лист 2

СХЕМА АРМИРОВАНИЯ 5НП8-65

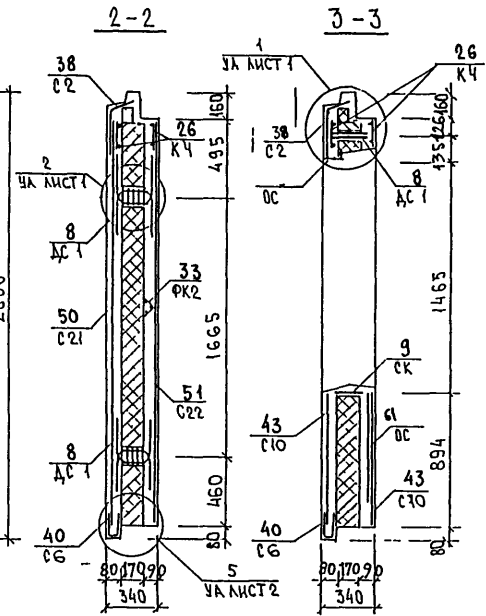
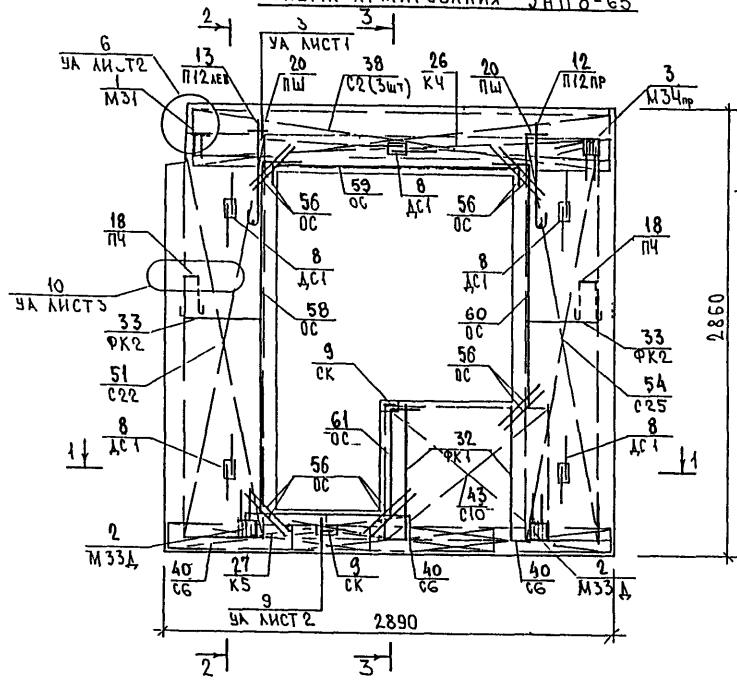
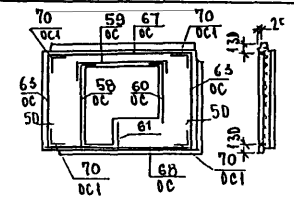
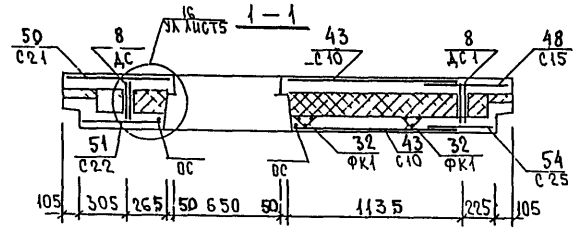
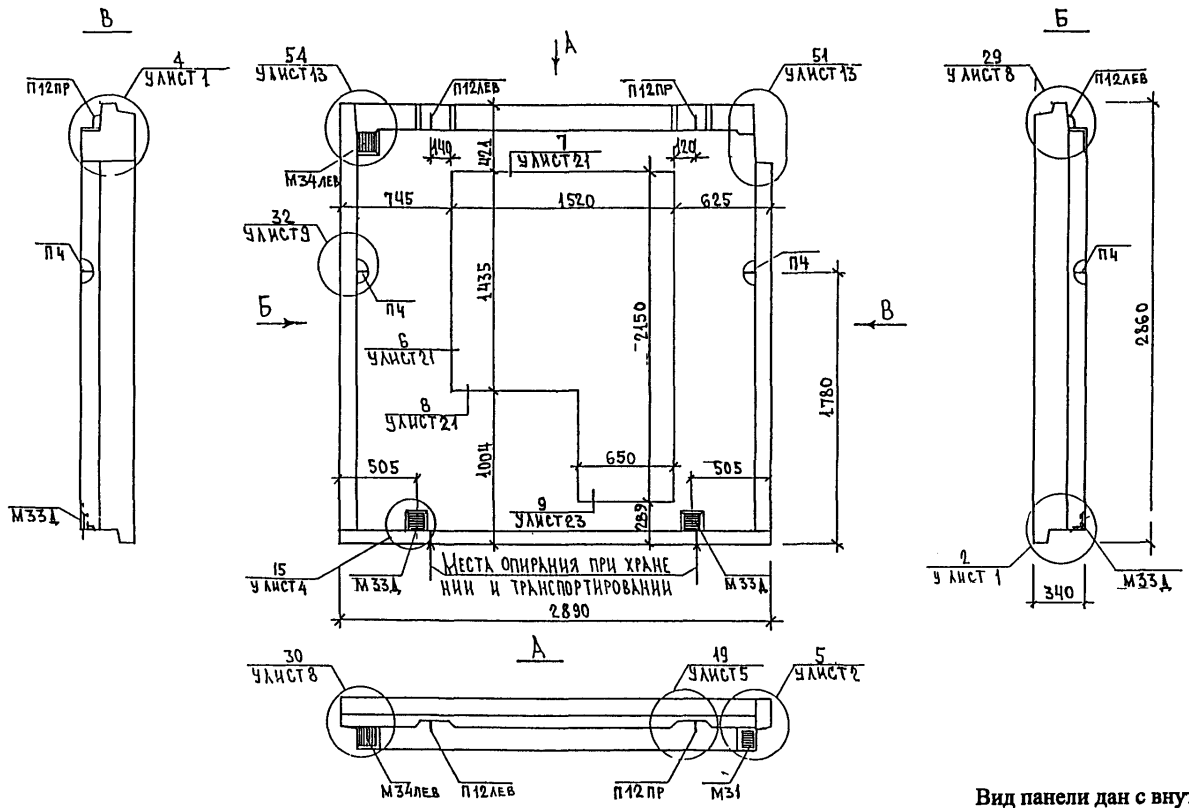


СХЕМА РАСКЛАДКИ ОТДЕЛЬНЫХ СТЕРЖНЕЙ В НАРУЖНОМ СЛОЕ



5РС 41-75 5НП D4 СБ

АНБ № 1004 ПОДПИСЬ И ДАТА БРНАУ ШВЕ №



Вид панели дан с внутренней стороны

5РС 41-75 5НП 05 СБ

Панель 5НП 8 66  
Сборочный чертёж

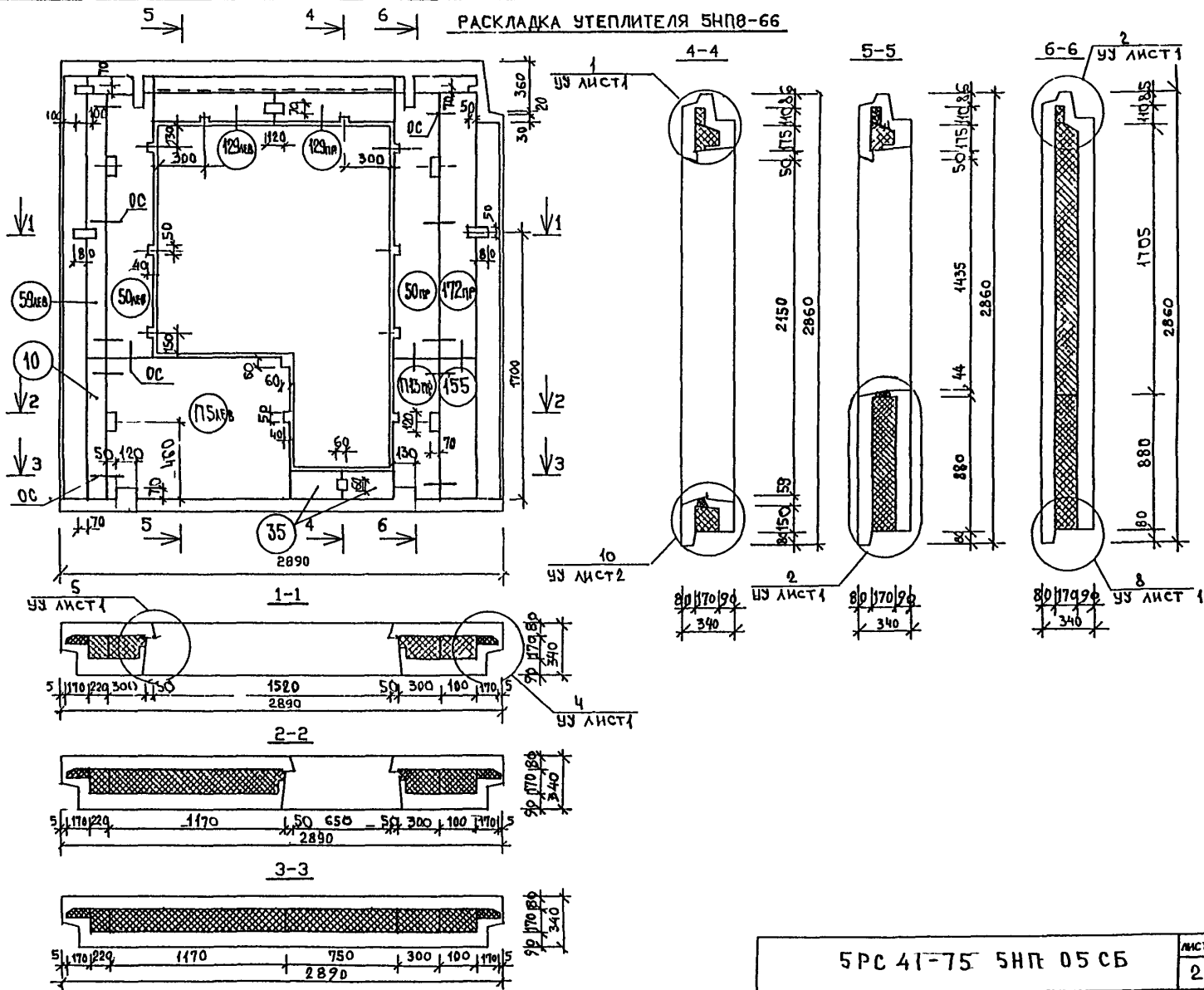
Нач отд	Ванаг	<i>[Signature]</i>
Гл спец	Баско	<i>[Signature]</i>
Рук гр	Скоморохова	<i>[Signature]</i>
Разработ	Комиссарова	<i>[Signature]</i>
Проверил	Скоморохова	<i>[Signature]</i>
Норм.контр	Гуревич	<i>[Signature]</i>

Сталля	Лист	Листов
Р	1	3

МНИИТЭП  
ОСК

СОГЛАСОВАНО  
 Тип мест. Складских  
 № КОЛД. ПОДПИСЬ И ДАТА  
 ВРАЧ ИВВ №

РАСКЛАДКА УТЕПЛИТЕЛЯ БНП8-66



5РС 41-75 5НП 05 СБ

ЛИСТ
2

СОГЛАСОВАНО

ИМЕНИ ПОДА. ПОДЛИСЬ И ДАТА. ВЗНЕСЕНИИ

СХЕМА АРМИРОВАНИЯ 5НП 8 66

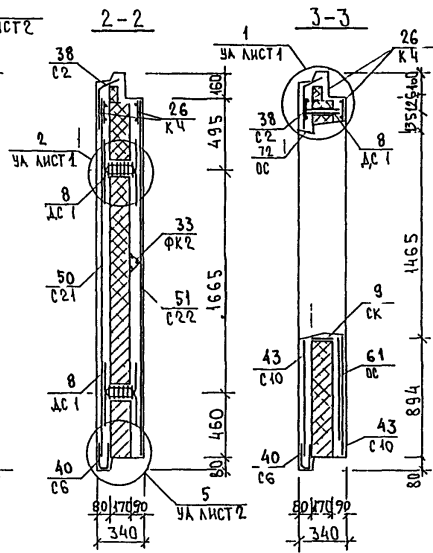
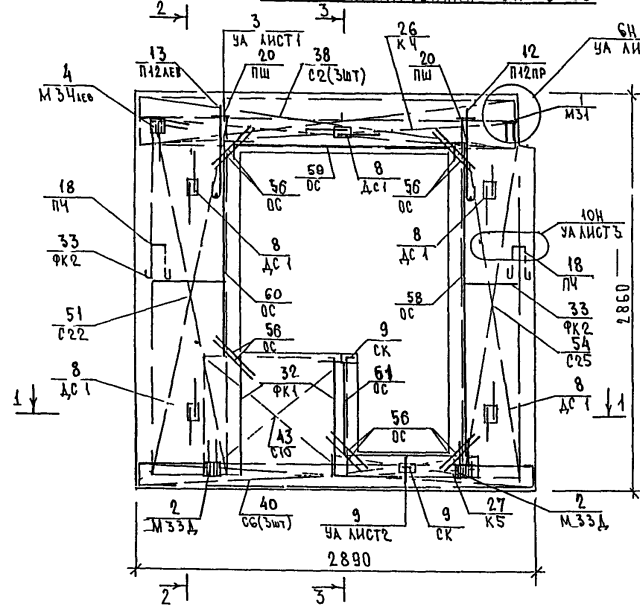
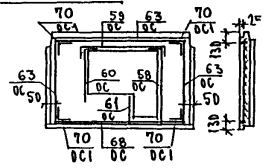
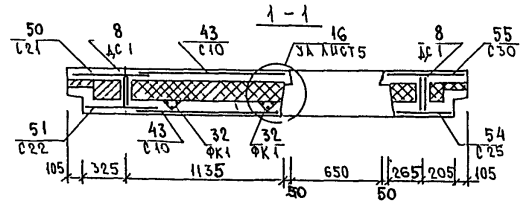
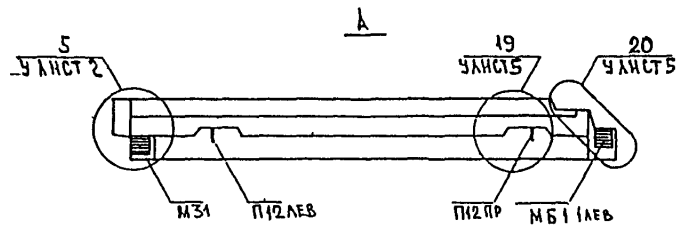
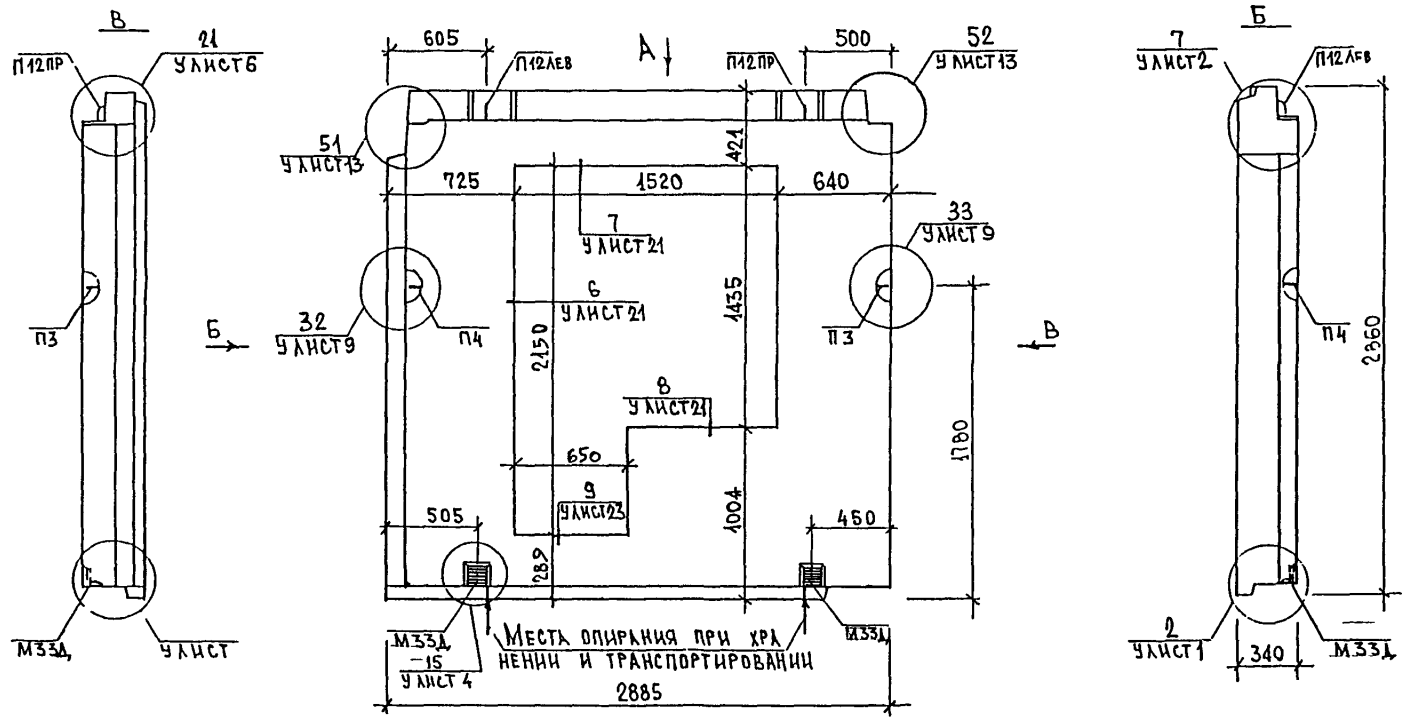


СХЕМА РАСКЛАДКИ ОТДЕЛЬНЫХ СТЕРЖНЕЙ В НАРУЖНОМ СЛОЕ



ИЗБ. № ПОДА. ПОДПИСЬ И ДАТА. ФОРМА ИЛИ №





Вид панели дан с внутренней стороны

СОГЛАСОВАНО

ИЗД. № ПОДЛ. ПОДПИСЬ И ДАТА. ВЗАМ. ЧЕБ. №

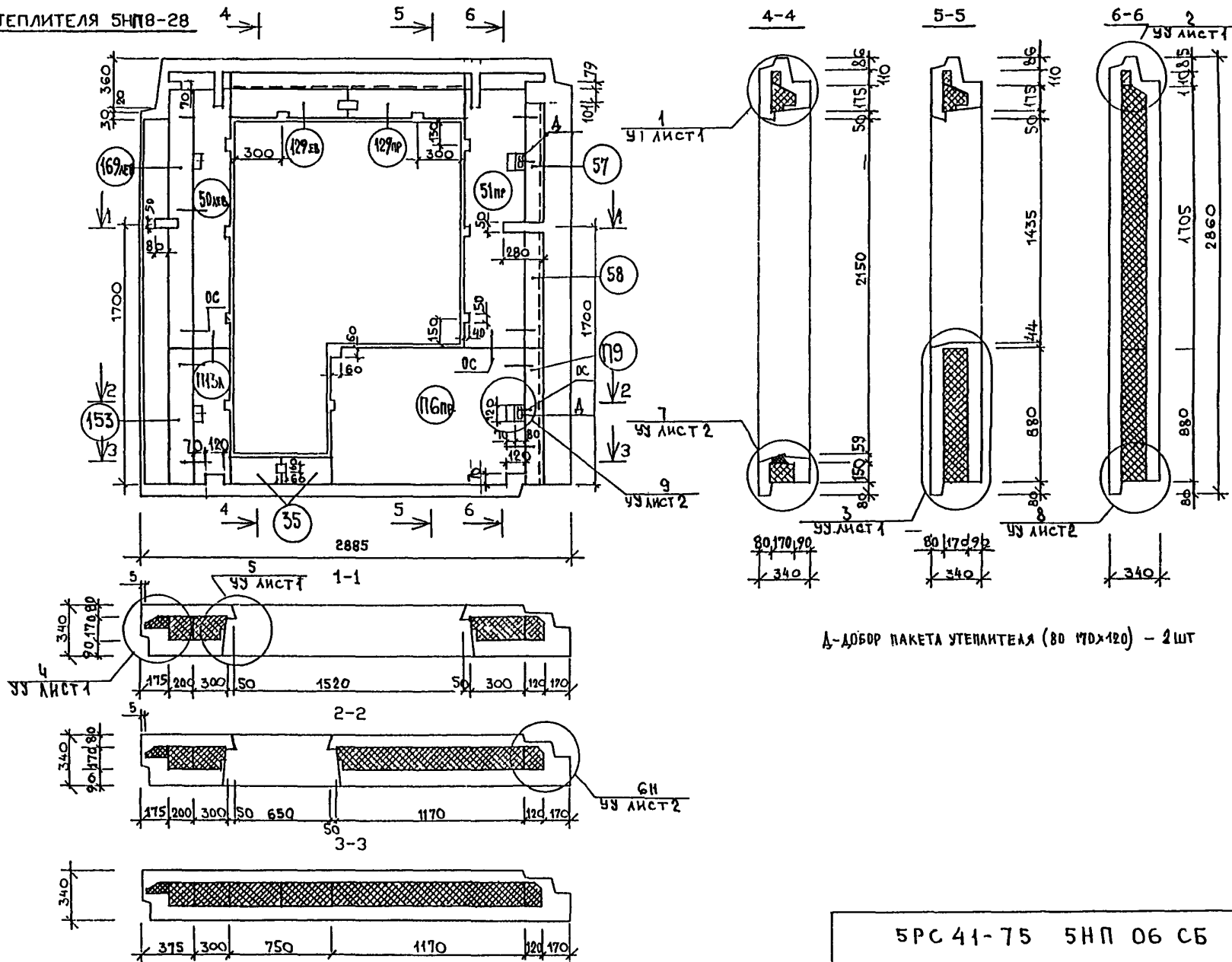
Нач. отд.	Вянаг	<i>Вянаг</i>
Гл. спец.	Бвско	<i>Бвско</i>
Рук. гр.	Скоморохова	<i>Скоморохова</i>
Разработ.	Комсомолова	<i>Комсомолова</i>
Проверил.	Скоморохова	<i>Скоморохова</i>
Норм. контр.	Гуревич	<i>Гуревич</i>

5РС 41-75 5НП 06 СБ

Панель 5НП 8 28  
Сборочный чертеж

Страница	Лист	Листов
Р	1	3
МНИИТЭП ОСК		

РАСКЛАДКА УТЕПЛИТЕЛЯ 5НП8-28



СОГЛАСОВАНО

У и Н под. Подпись и дата Взам.инжен.

А-ДОБОР ПАКЕТА УТЕПЛИТЕЛЯ (80 МДх120) - 2 ЛИСТ

5РС 41-75 5НП 06 СБ

ЛИСТ 2

СХЕМА АРМИРОВАНИЯ ШП В 28

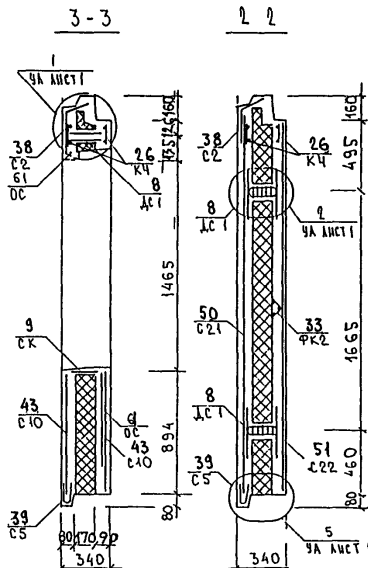
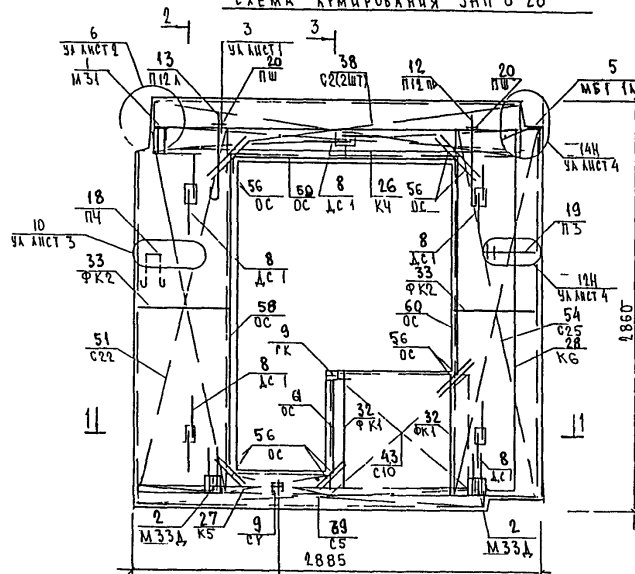
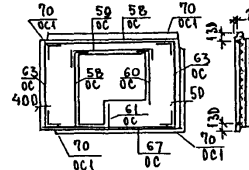
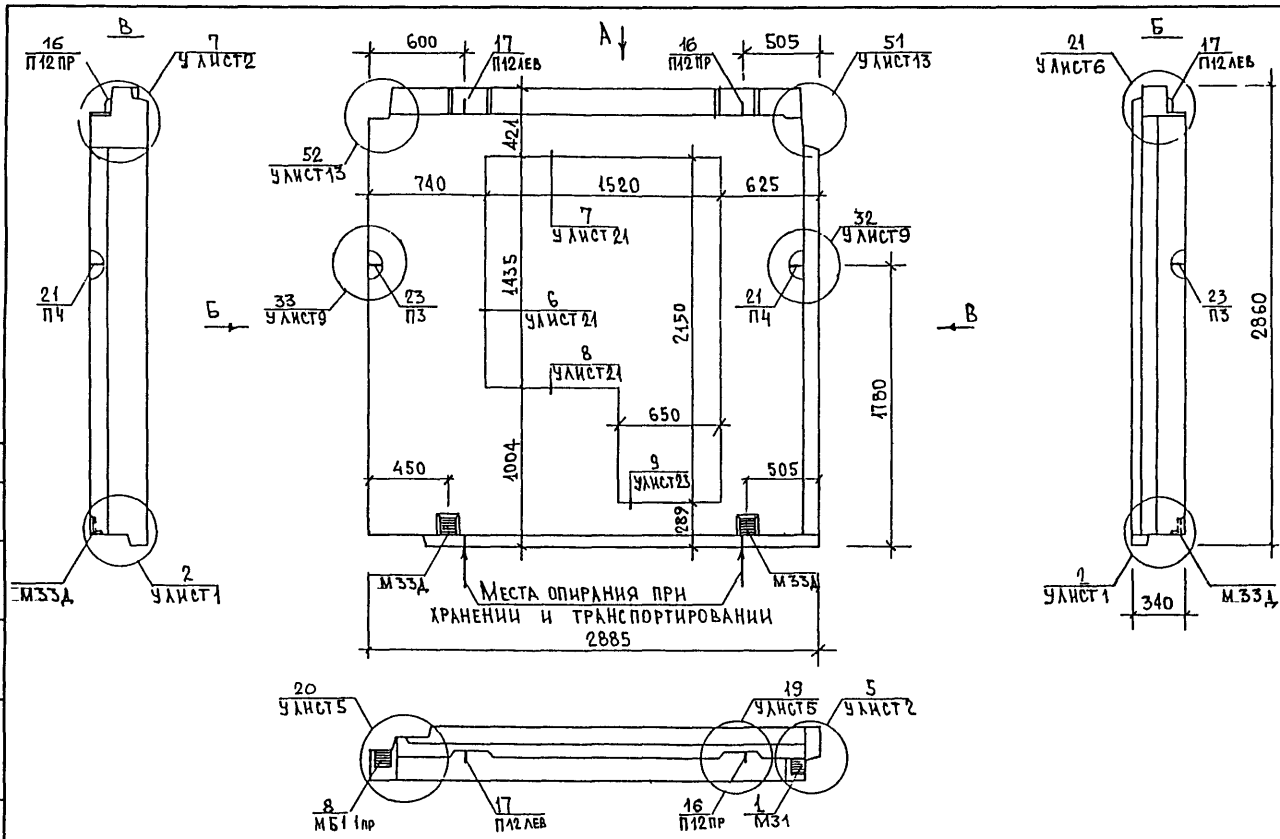


СХЕМА РАСКЛАДКИ ОТДЕЛЬНЫХ СТЕРЖНЕЙ В НАРУЖНОМ СЛОЕ



АНБ И ПОДАК ПОДЛИС И КАК БЕРА ИМЕ ИТ



Вид панели дан с внутренней стороны

Нач. отд	Ванаг	<i>[Signature]</i>
Гл спец	Баско	<i>[Signature]</i>
Рук гр	Скоморохова	<i>[Signature]</i>
Разработ	Комиссарова	<i>[Signature]</i>
Проверил	Скоморохова	<i>[Signature]</i>
Норм. контр	Гуревич	<i>[Signature]</i>

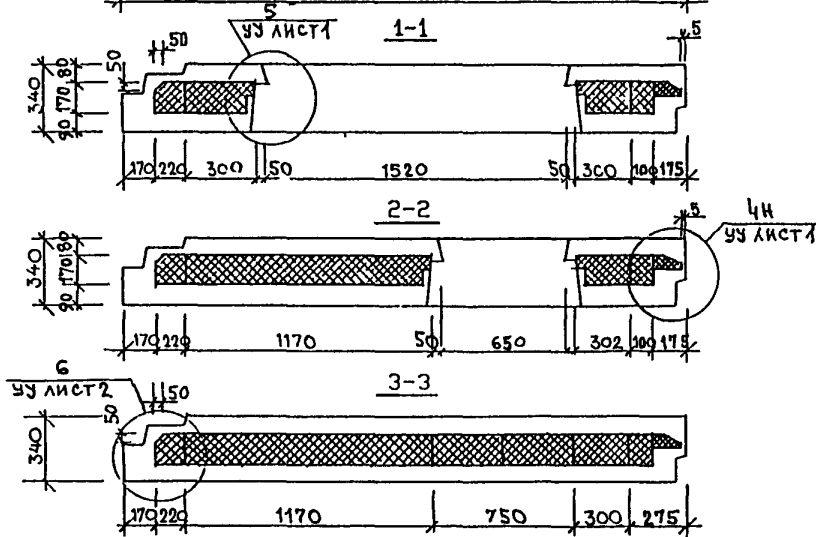
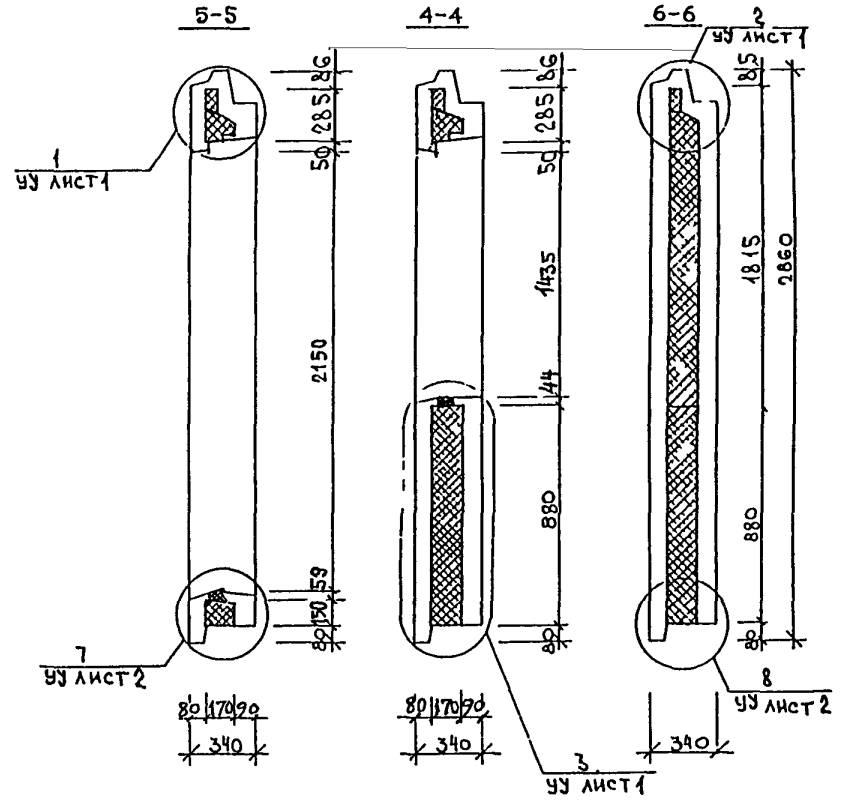
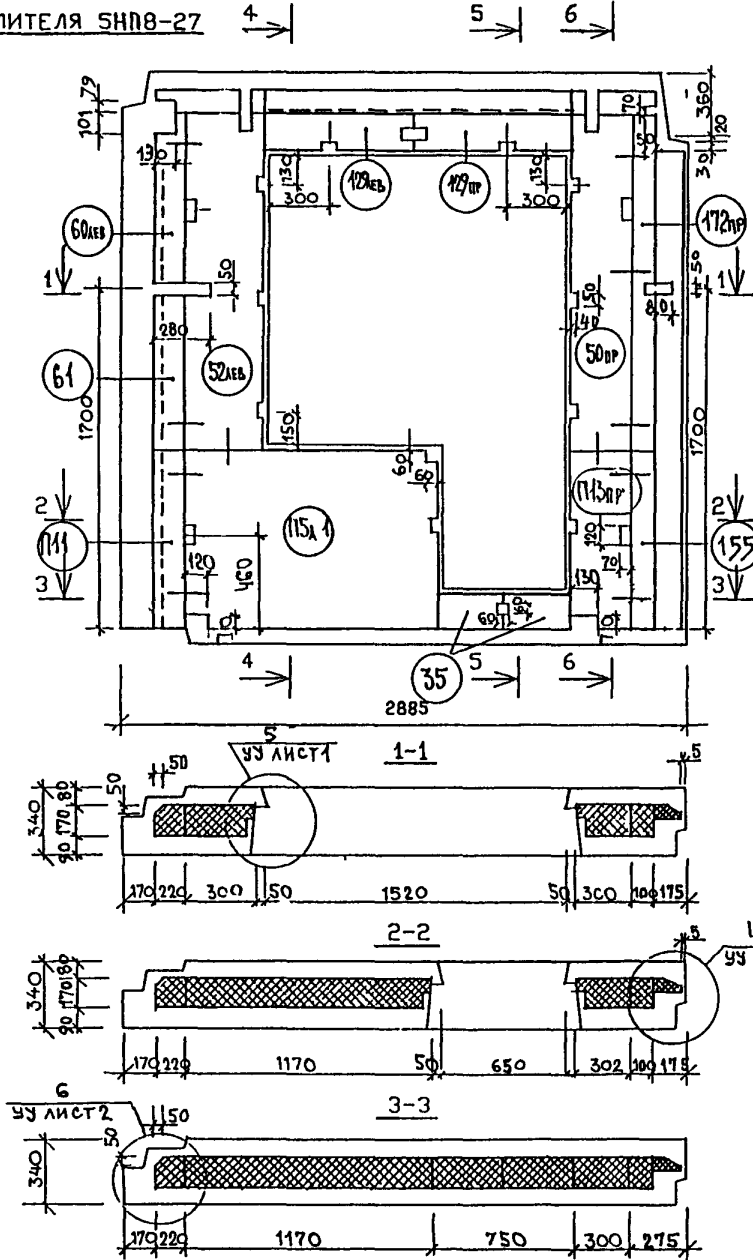
5РС 41-75 5НП 07 СБ

Панель 5НП 8 21  
Сборочный чертеж

Стадия	Лист	Листов
Р	1	3
МНИИТЭП ОСК		

СОГЛАСОВАНО  
 [Signature]  
 [Signature]  
 [Signature]  
 ПОДПИСЬ И ДАТА  
 [Signature]  
 [Signature]  
 [Signature]

РАСКЛАДКА УТЕПЛИТЕЛЯ ЭНП8-27



— 5РС 4175 5НП 07СБ

СОГЛАСОВАНО

И В Н ПОД ПОДПИСЬ И ДАТА ВЗЯЛИ И Н

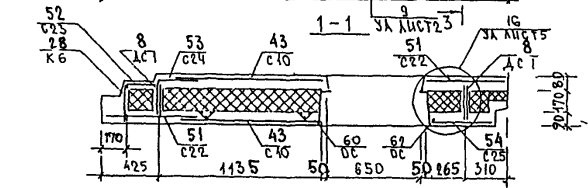
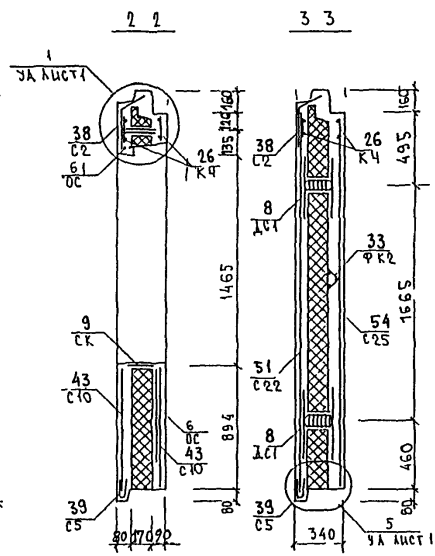
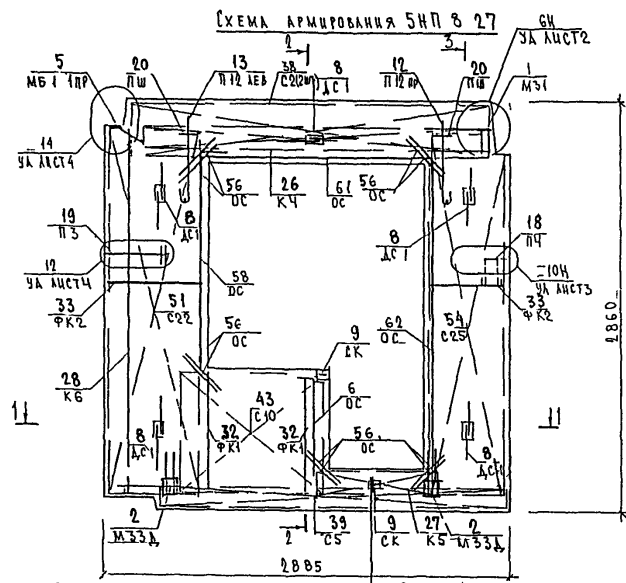
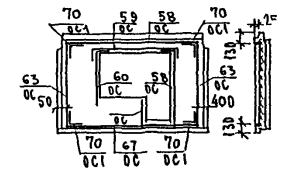


СХЕМА РАСКЛАДКИ ОТДЕЛЬНЫХ СТЕРЖЕНЬ В НАРУЖНОМ СЛОЕ



ВНЕ. № ПОДА ПОДАРИТЬ И ДАТЬ. ВРАТА ВНЕ №

ИНВ № ПОДА ПОДПИСИ ДАТА ВЗАМ ИНВУ

ФОРМАТ	ЗОНА	ПОЗНА	ОБОЗНАЧЕНИЕ	НАИМЕНОВАНИЕ	КОД НА ИСПОЛ							ПРИМЕЧ		
					01	02	03	04	05	06	07			
				ДОКУМЕНТАЦИЯ										
			5РС41 75 5НП08СБ	СБОРОЧНЫЙ ЧЕРТЕЖ	X	X								
				5НП09СБ	СБОРОЧНЫЙ ЧЕРТЕЖ			X						
				5НП10СБ	СОДЛЫННИ ЧЕРТЕЖ				X	X				
				5НП11СБ	СБОРОЧНЫЙ ЧЕРТЕЖ						X			
				5НП12СБ	СБОРОЧНЫЙ ЧЕРТЕЖ							X		
			5РС41 75 ПЗ	ПОЯСНИТЕЛЬНАЯ ТАБЛИЦА	X	X	X	X	X	X	X	X		
			5РС41 75 Р	ВЕДЕНИЕ ЗАКАЗА	X	X	X	X	X	X	X	X		
			5РС41 75 УА	УЗЛЫ АРМАТУРНЫЕ	X	X	X	X	X	X	X	X		
			5РС41 75 У	УЗЛЫ ГАБАРИТНЫЕ										
			5РС41 75 УУ	УЗЛЫ ПО ТЕПЛОИТЕЛЮ										
				СБОРОЧНЫЙ ЧЕРТЕЖ										
1			5РС41 75	ЗАКЛАДНАЯ ЛИСТА	МЗ	2	2	2	1	1	1	1		
2				МЗД	2	2	2	2	2	2	2	2		
3				МБ1-100								1		

ФОРМА 15 ГОСТ 2113 75

НАЧ. ОТД. ВАНДТ	<i>Иван</i>	5РС41-75 5НП08-12СБ	ПАНЕЛИ 5НП8 1 5НП8 4 5НП8 2 5НП8 1А 5НП8-14А 5НП8-23 5НП8 24	СТАД. МАТ. ЛИСТ	ЛИСТОВ	
ТА СПЕЦ. БАСКО	<i>Иван</i>			Р	1	5
РУК. ГР. КОМИССАРОВ	<i>Иван</i>			МНИИТЭП ДСК		
РАЗРАБ. ТЕХНИЧЕСКАЯ	<i>Иван</i>					
ПРОВЕР. СКОМОРОХОВА	<i>Иван</i>					
И КОНТР. ГУРЕВИЧ	<i>Иван</i>					

ИНВ № ПОДА ПОДПИСИ ДАТА ВЗАМ ИНВУ

ФОРМАТ	ЗОНА	ПОЗНА	ОБОЗНАЧЕНИЕ	НАИМЕНОВАНИЕ	КОД НА ИСПОЛ							ПРИМЕЧ		
					01	02	03	04	05	06	07			
			5РС41-75	МБ1 1АБ								1		
				МБ1 1				3	3					
			5РС41 75	ДИСКУРГТ-149 С1935 ДС1	6	6	6	6	6	6	6			
				ПЕЛЯ П12 ПР	1	1	1	1	1	1	1			
				П12 1-Б	1	1	1	1	1	1	1			
				ПШ	2	2	2	2	2	2	2			
				ГЧ	2	2	2	2	2	1	1			
				ГЗ						1	1			
				КАКА	2	2	2	2	2	2	2			
				КБ						1	1			
				ФК1	2	2	2	2	2	2	2			
				ФК2	2	2	2	2	2	2	2			

ФОРМА 15 ГОСТ 2113 75 57

5НП8 1	5НП8 1А	5НП8 2	5НП8 1А	5НП8 4А	5НП8 23	5НП8 24	
5РС41 75 5НП08-12СБ							АНСТ
							2

ИНВ № ПОДЛ ПОДПИСЬ И ДАТА ВЗАМ ИНВ №

ФОРМАТ	ЗНАК	ПОЗИЦ	ОБОЗНАЧЕНИЕ	НАИМЕНОВАНИЕ	КОЛ НА ИСПОЛ								ПРИМеч			
					01	02	03	04	05	06	07					
А3	20		5PC 41 75	СЕТКА	С 1											
	21				С 2	3	3	3	3	3	2	2				
					С 5						1	1				
	24				С 6	3	3	3	3	3						
	25				С 8	2	2	2	2	2	2	2				
	26				С 10	1		1	1							
	27				С 15	1		1	1							
	27				С 21	1	2	1	1	2	1	1				
	28				С 22	1	2	1	1	2	2	2				
	31				С 23						1	1				
	32				С 24						1	1				
					5НПВ 1	5НПВ 4	5НПВ 2	5НПВ 4	5НПВ 4	5НПВ 23	5НПВ 24					
					5PC41-75 5НП 08-12СБ						АНСТ	3				

ФОРМА 18 ГОСТ 2.113.75

ИНВ № ПОДЛ ПОДПИСЬ И ДАТА ВЗАМ ИНВ №

ФОРМАТ	ЗНАК	ПОЗИЦ	ОБОЗНАЧЕНИЕ	НАИМЕНОВАНИЕ	КОЛ НА ИСПОЛ								ПРИМеч				
					01	02	03	04	05	06	07						
2/4				СТЕРЖНИ													
				СТАЛЬ КЛАССА А1 ГОСТ 5781-80													
	37			∅ 8 л 500 20 кг	8	8	8	8	8	8	8	8					
	38			∅ 10 л 1700 105 кг	1	1	1	1	1	1	1	1					
	39			∅ 10 л 1700 105 кг	2	2	2	2	2	2	2	2					
	33			л - 2950 154 кг	2		1	2									
	34			л - 2720 168 кг	2	2	2	2	2	2	2	2					
	35			л - 2850 176 кг		2			2								
	36			л 2690 166 кг			1										
	40			л 2470 152 кг							1	1					
	42			л - 2340 144 кг							1	1					
	43			ДС 1	4	4	4	4	4	4	4	4					
					ШПИЛЬКА												
					∅ 4ВрГ л 450	16	16	16	16	16	14	14					
					5НПВ 1	5НПВ 4	5НПВ 2	5НПВ 4	5НПВ 4	5НПВ 23	5НПВ 24						
					5PC 41 75 5НП Д8 12СБ						АНСТ	4					

ФОРМА 18 ГОСТ 2.113.75

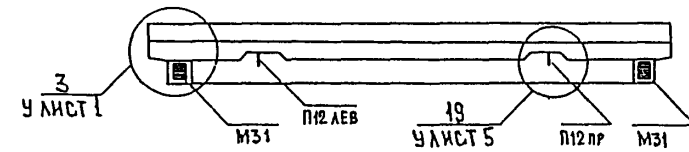
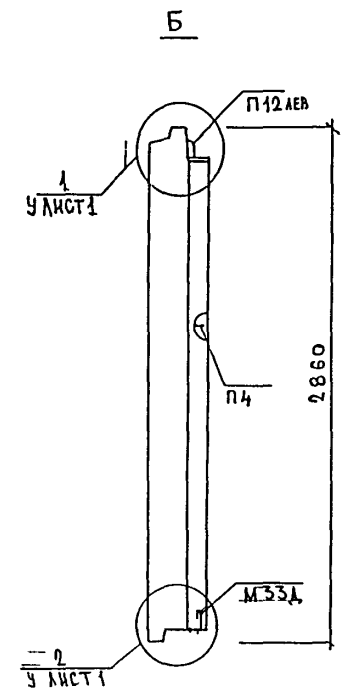
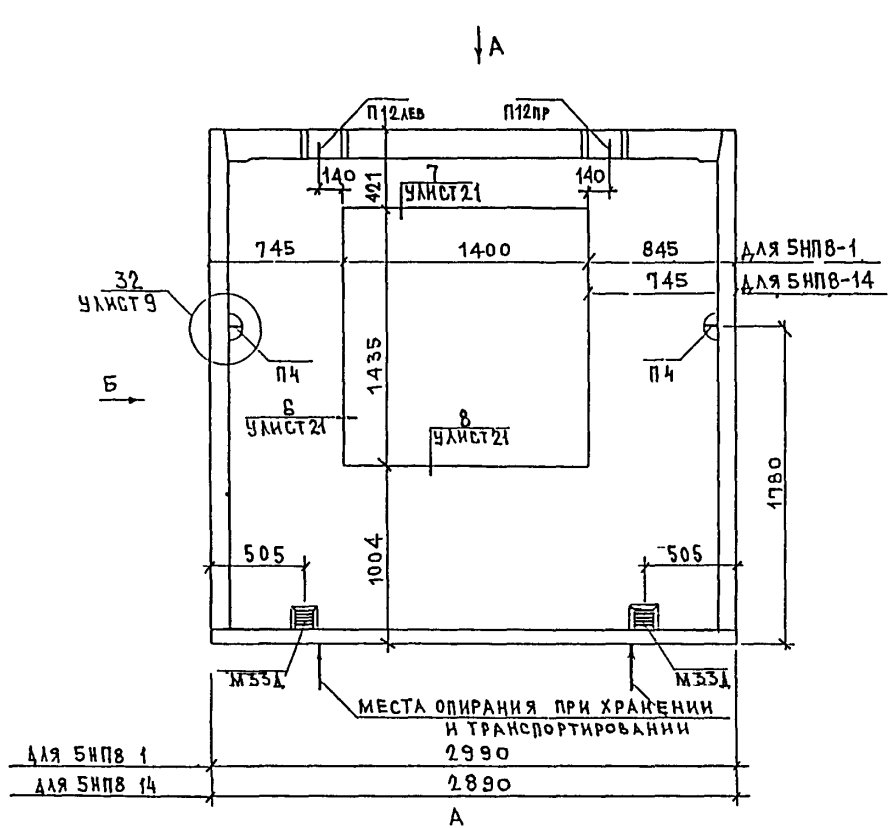


инв.№подл    подпись и дата    взам.инв.№

Формат Зона	Позиция	ОБОЗНАЧЕНИЕ	НАИМЕНОВАНИЕ	КОЛ НА ИСПОЛ									ПРИМЕЧ.			
				01	02	03	04	05	06	07	08	09				
			МАТЕРИАЛЫ													
			КЕРАМИТОБЕТОН В125 D1400;М	118	113	117	084	084	106	106						
			ЦЕМЕНТНЫЙ РАСТВОР М100;М	007	007	007	007	007	007	007						
			УТЕПЛИТЕЛЬ ПСБ 25 М	065	061	065	085	085	061	061						
			УТЕПЛИТЕЛЬ МИН БАТА;М	005	005	004	002	002	002	002						
				5 НП 8 1												
				5 НП 8 14												
				5 НП 8 2												
				5 НП 8 1А												
				5 НП 8 14А												
				5 НП 8 23												
				5 НП 8 24												
<b>5 РС41-75 5 НП 08-12 СБ</b>													ЛИСТ			
													5			

инв.№подл    подпись и дата    взам.инв.№

Формат Зона	Позиция	ОБОЗНАЧЕНИЕ	НАИМЕНОВАНИЕ	КОЛ НА ИСПОЛ									ПРИМЕЧ.			
				01	02	03	04	05	06	07	08	09				
<b>5 РС41-75 5 НП 08-12 СБ</b>													ЛИСТ			
													5			



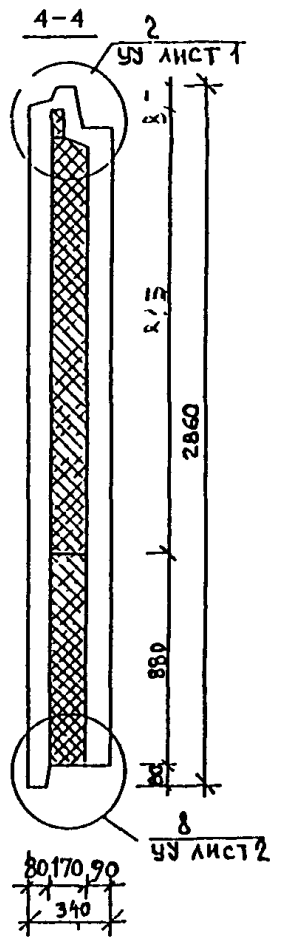
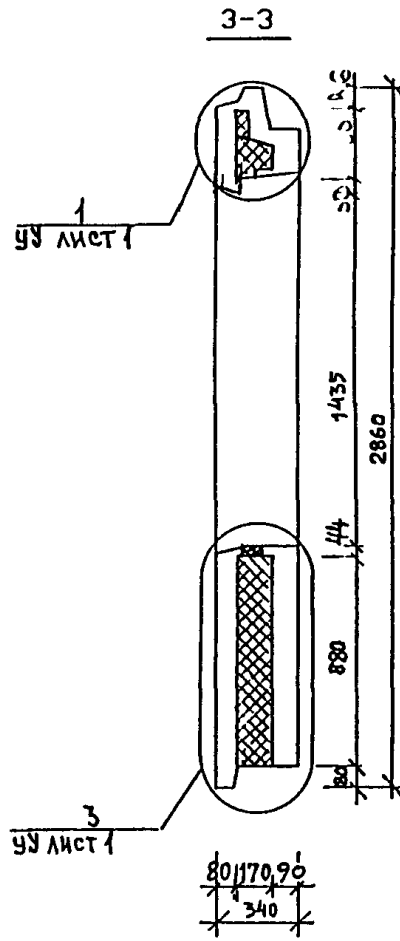
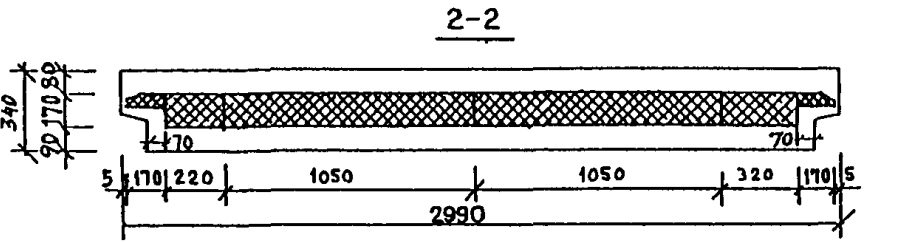
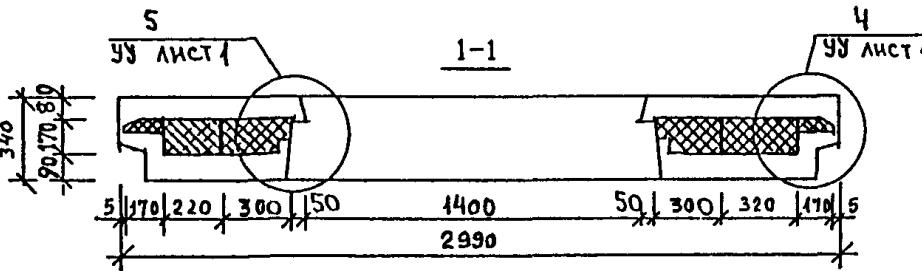
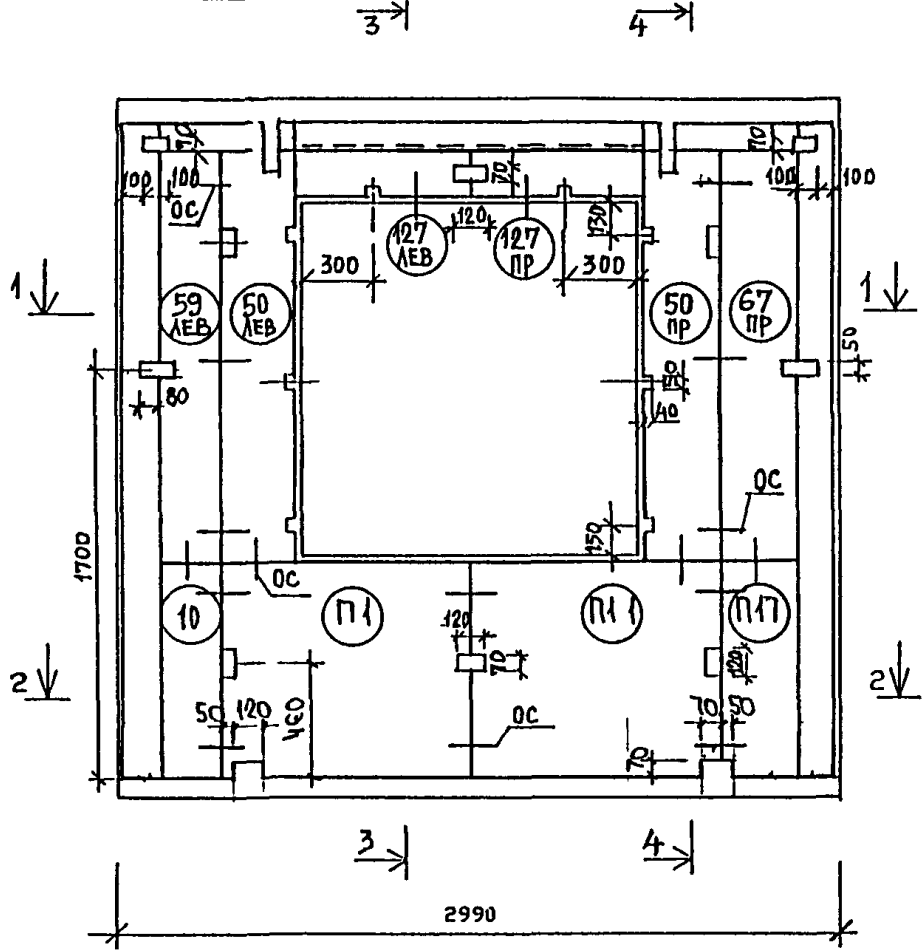
Вид панели дан с внутренней стороны

Нач. отд.	Ванаг	<i>Ванаг</i>
Гл. спец.	Баско	<i>Баско</i>
Рук. гр.	Скоморохова	<i>Скоморохова</i>
Разработ.	Комиссарова	<i>Комиссарова</i>
Проверил.	Скоморохова	<i>Скоморохова</i>
Норм. контр.	Гуревич	<i>Гуревич</i>

<b>5РС 41-75 5НП 08 СБ</b>		
Панели 5НП8 1	5НП8 14	
Сборочный чертеж		
Стадия	Лист	Листов
Р	1	4
МНИИТЭП ОСК		

СОГЛАСОВАНО	ПОДПИСЬ И ДАТА	ВЕЗ.М. В.В.В. №
Лист № 5	<i>[Signature]</i>	
ИЗД. № ПОДЛ.	ПОДПИСЬ И ДАТА	ВЕЗ.М. В.В.В. №

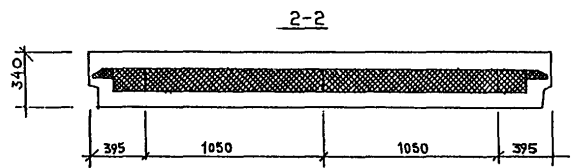
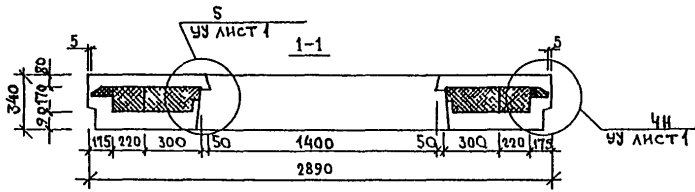
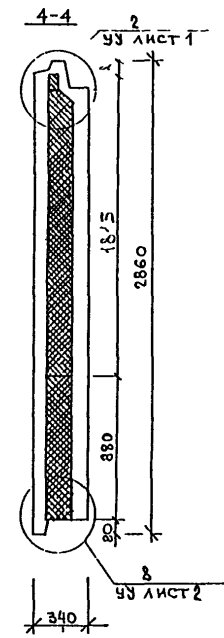
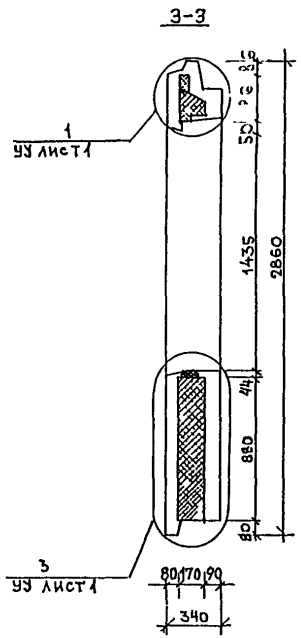
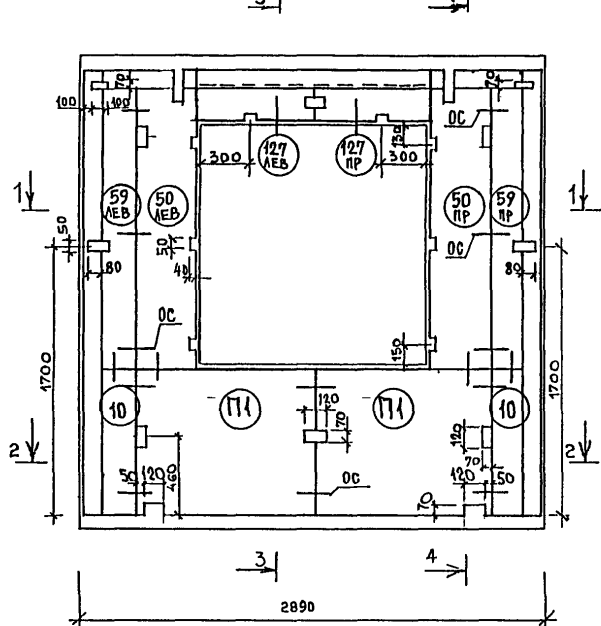
РАСКЛАДКА УТЕПЛИТЕЛЯ БНПВ-1



И в н под. Подпись и дата Взамин Н

БРС 41-75 5НП 08СБ ЛИСТ 2

РАСКЛАДКА УТЕПЛИТЕЛЯ ЭНПВ-14



5РС 41-75 ЭНП 08СБ

ЛИСТ 3

СОГЛАСОВАНО

СОГЛАСОВАНО

Ин. Л. ПОДА Подпись и дата. Взам. ин.

СХЕМА АРМИРОВАНИЯ ДЛЯ ШПБ 1, ШПБ-14

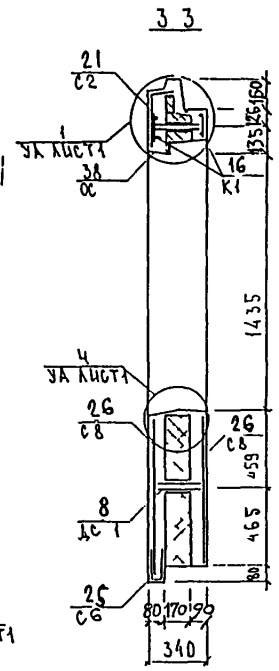
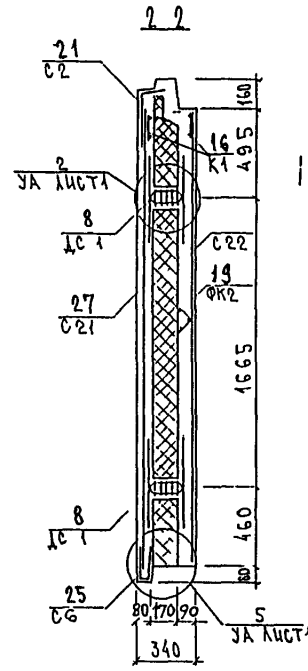
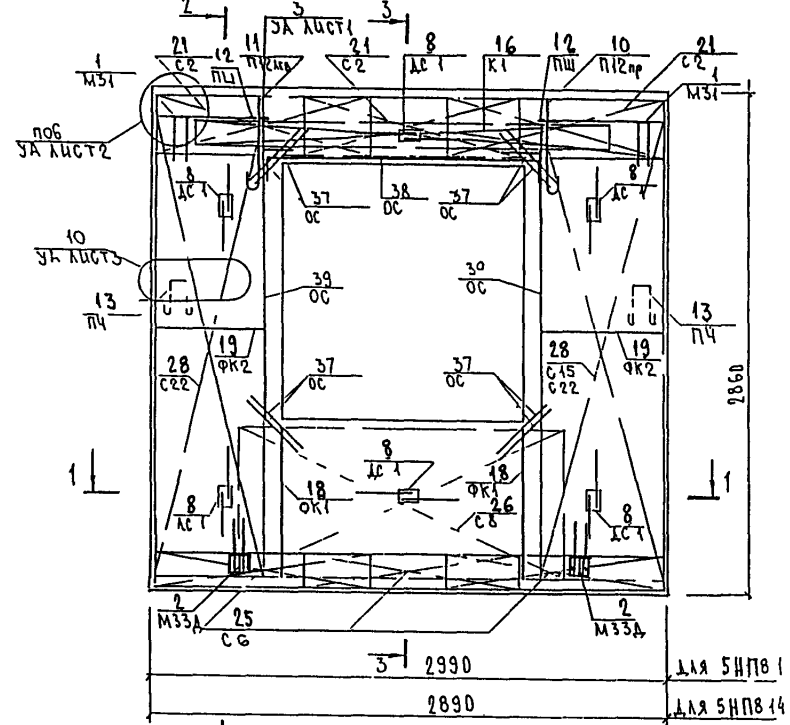
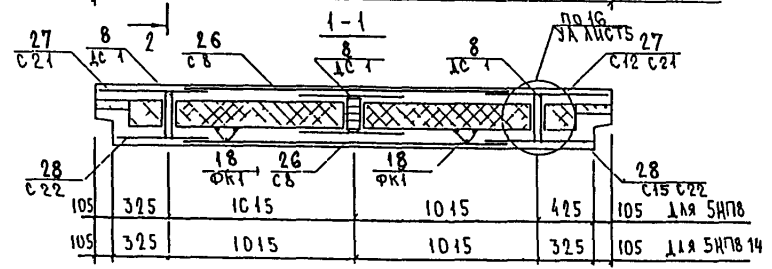
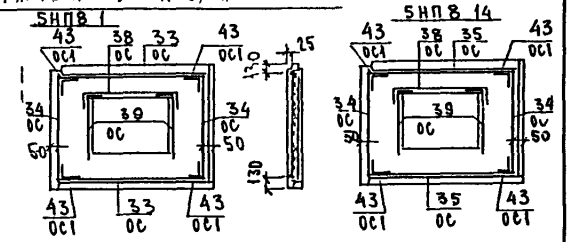
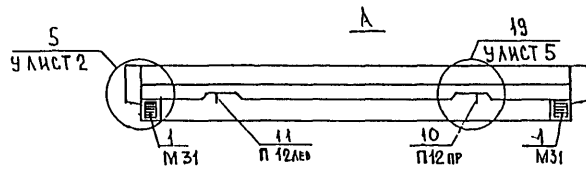
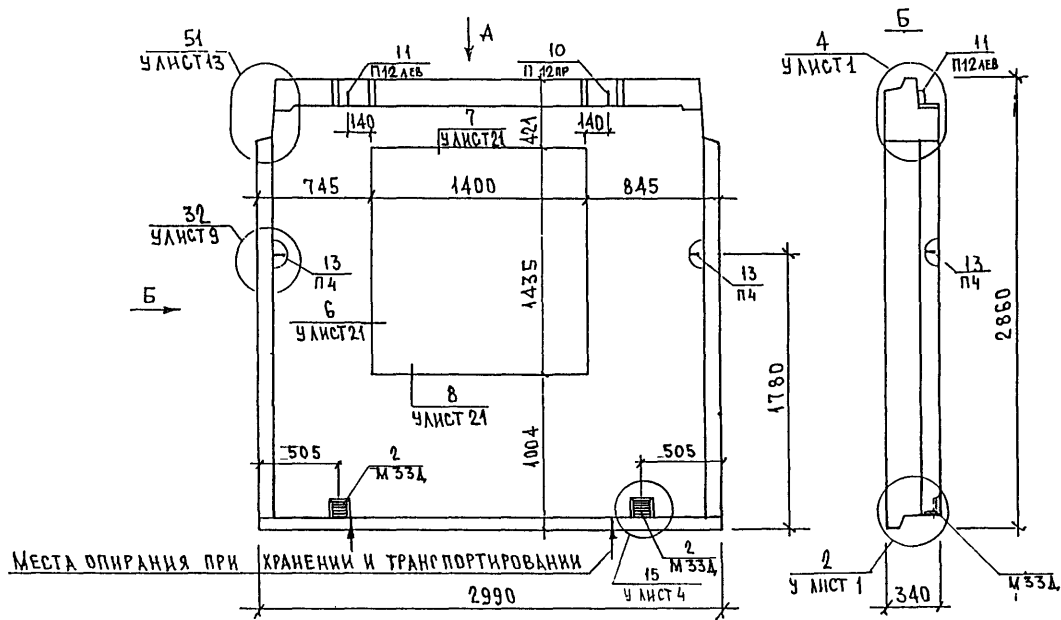


СХЕМА РАСКЛАДКИ ОТДЕЛЬНЫХ СТЕРЖНЕЙ В НАРУЖНОМ СЛОЕ



ИМЬ И ПОДА ПОДПИСЬ И ДАТА. ВЪЗМ ШВБ И



Вид панели дан с внутренней стороны

Нач. отд.	Ванаг	<i>[Signature]</i>
Гл. спец.	Баско	<i>[Signature]</i>
Рук. гр.	Скоморохов	<i>[Signature]</i>
Разработ.	Комосарова	<i>[Signature]</i>
Проверил.	Скоморохов	<i>[Signature]</i>
Норм. контр.	Гуревич	<i>[Signature]</i>

5РС 41-75 5НП 09 СБ

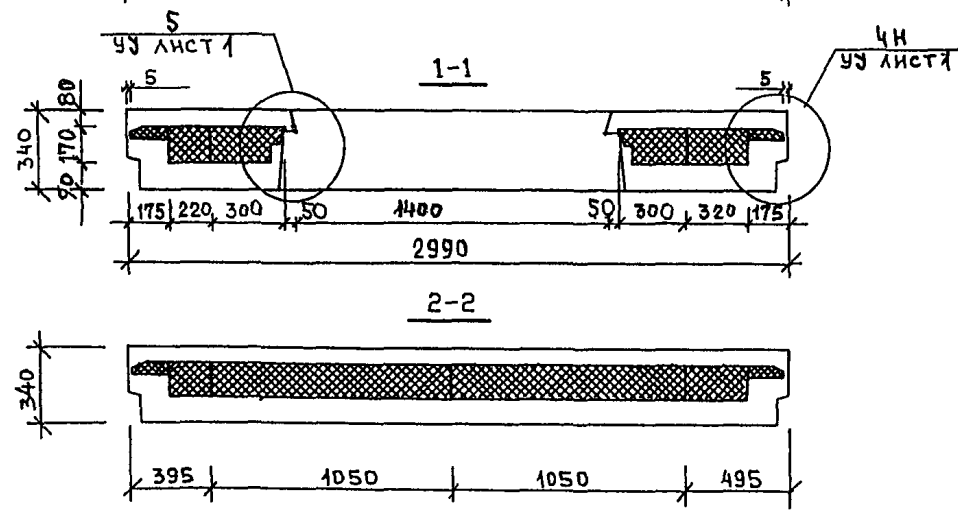
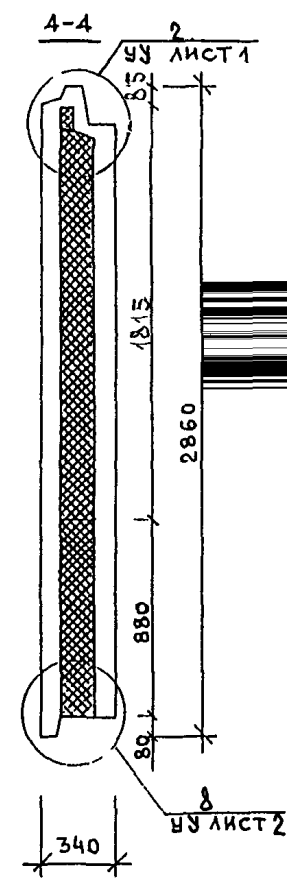
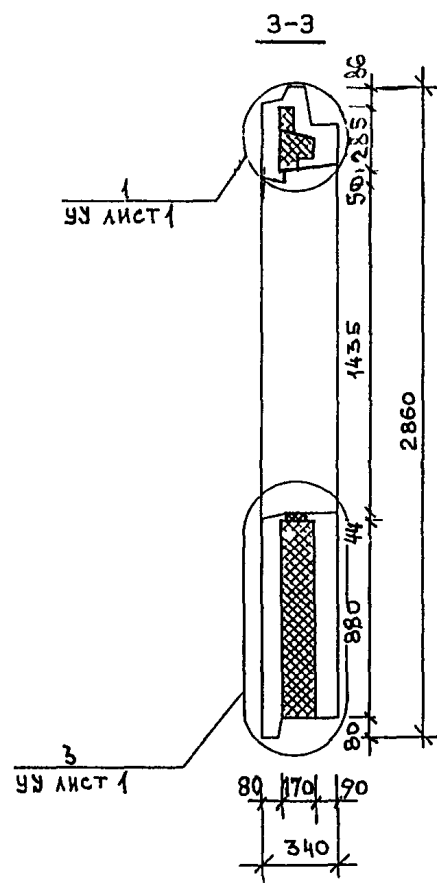
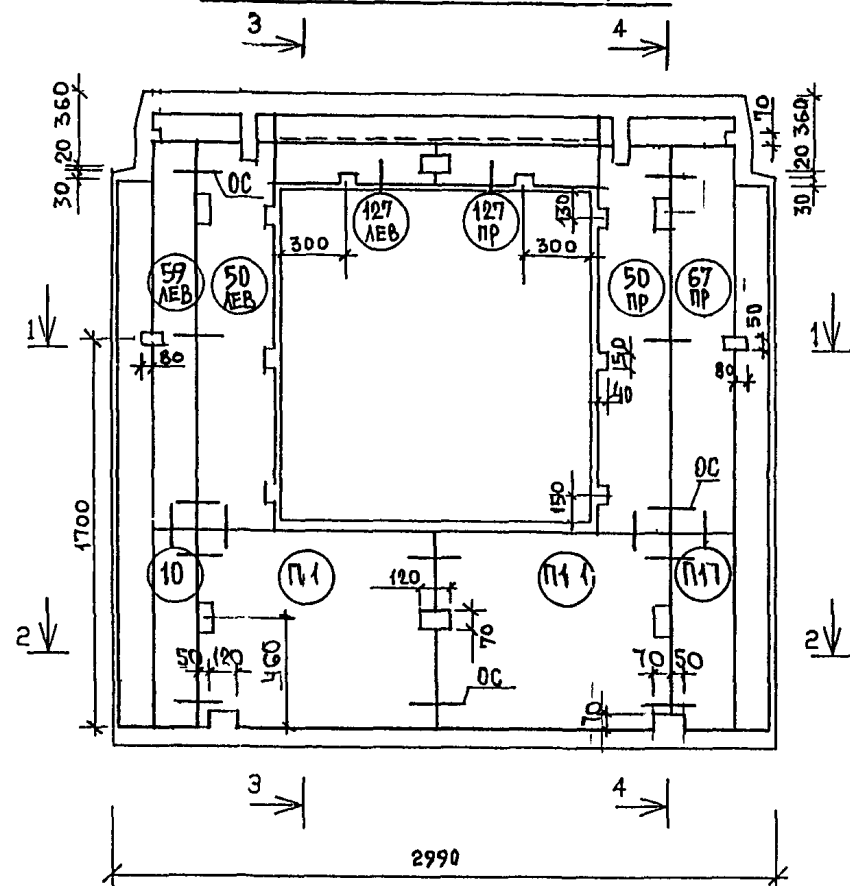
Панель 5НП 8-2  
Сборочный чертеж

Стадия	Лист	Листов
Р	1	3
МНИИТЭП ОСК		

СОГЛАСОВАНО

Имя, Фамилия, Подпись, Дата, Взам. Инв. №, Инв. №, Подл., Подпись, Дата

РАСКЛАДКА УТЕПЛИТЕЛЯ 5НПВ-2



СОГЛАСОВАНО

И	№	о	д	Под	Дата	В	арх	№

СХЕМА АРМИРОВАННЯ ДЛЯ БУПВ 2

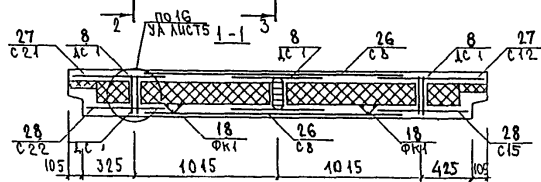
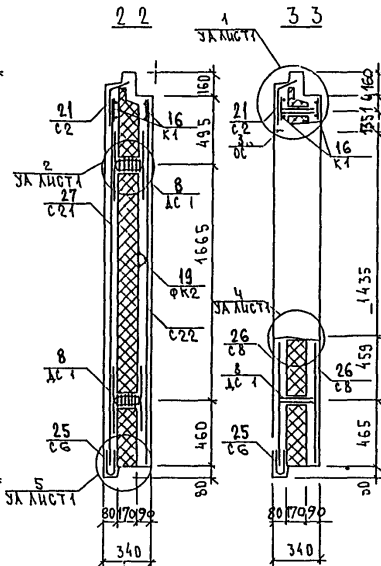
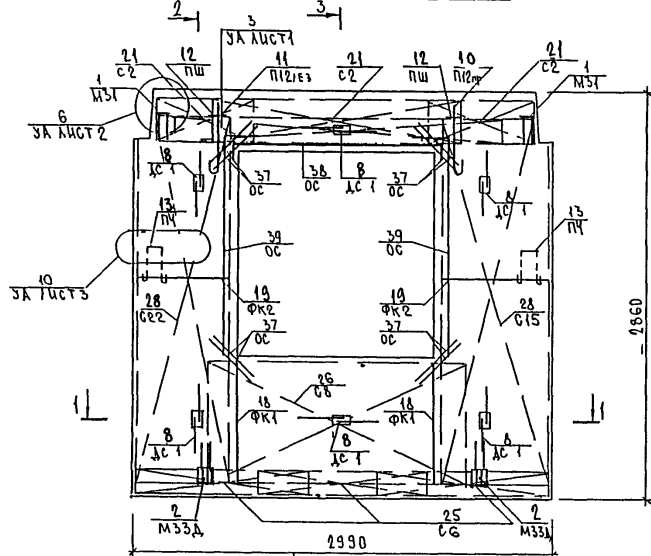
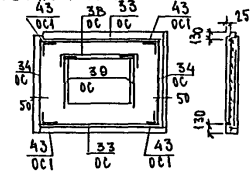
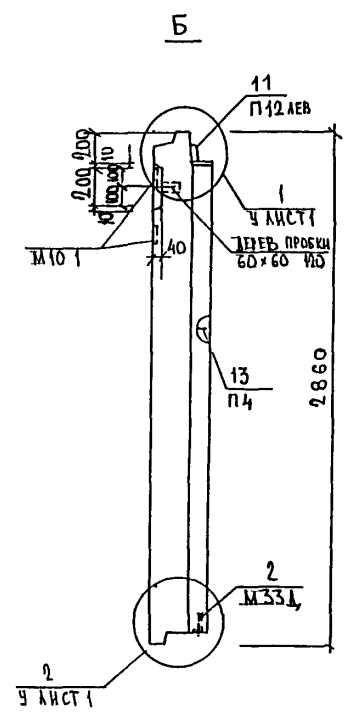
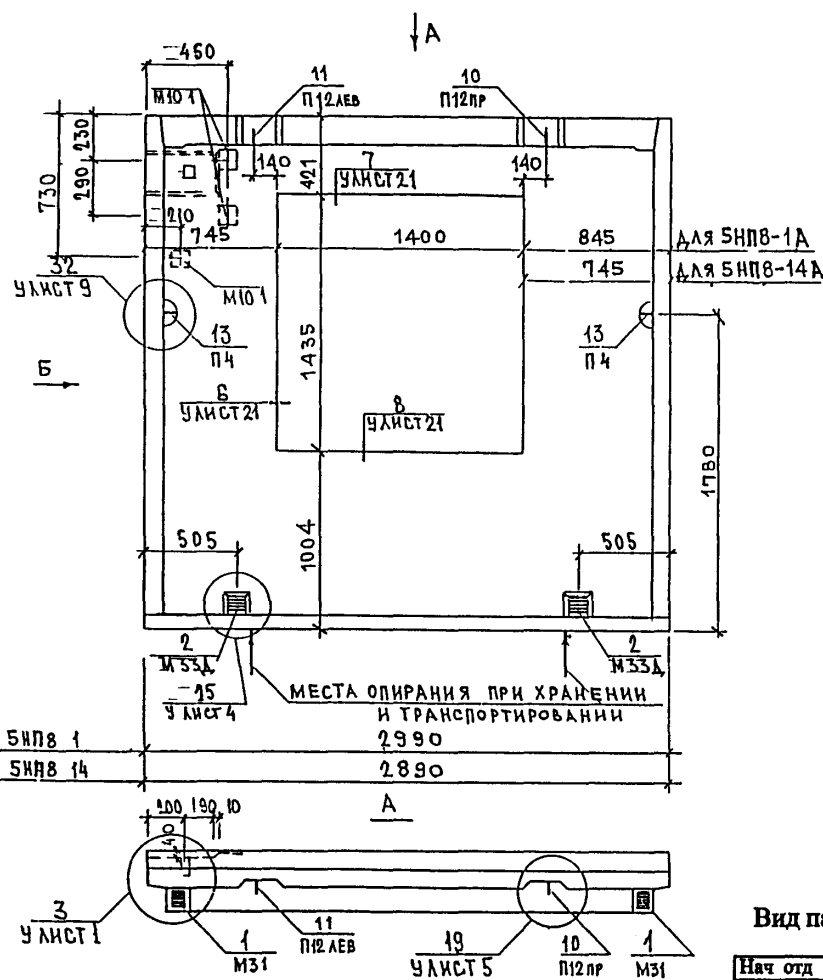


СХЕМА РАСКЛАДКИ ОТДЕЛЬНЫХ СТЕРЖНЕЙ В НАРУЖНОМ СЛОЕ



АНК. П. ПОДА. ПОДАЛІСЬ Н. АЛІА. БУ-НА. ПІВ. П. П.





Вид панели дан с внутренней стороны

СОГЛАСОВАНО  
Ген. инж. С. Сивидцев  
ПОДПИСЬ И ДАТА  
ВЕЛ. ИЛИ. И. М.  
ИЛИ. И. ПОДП.

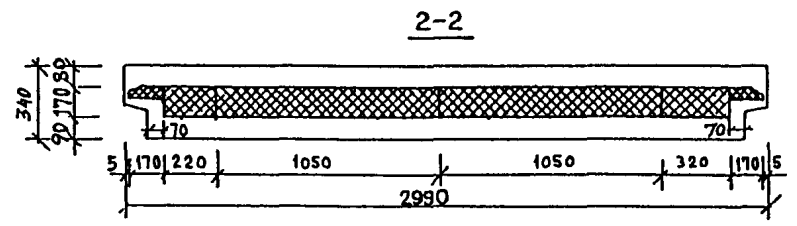
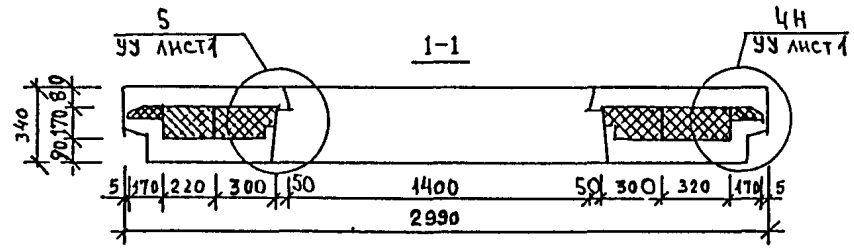
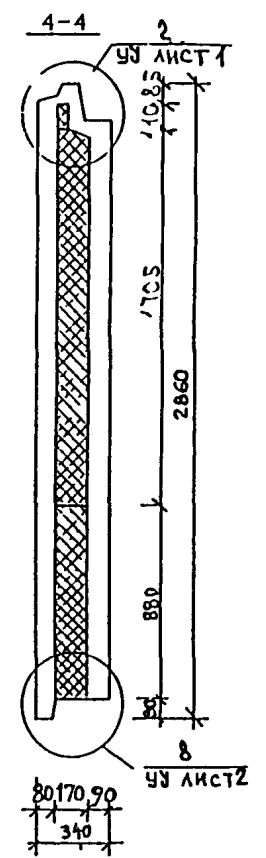
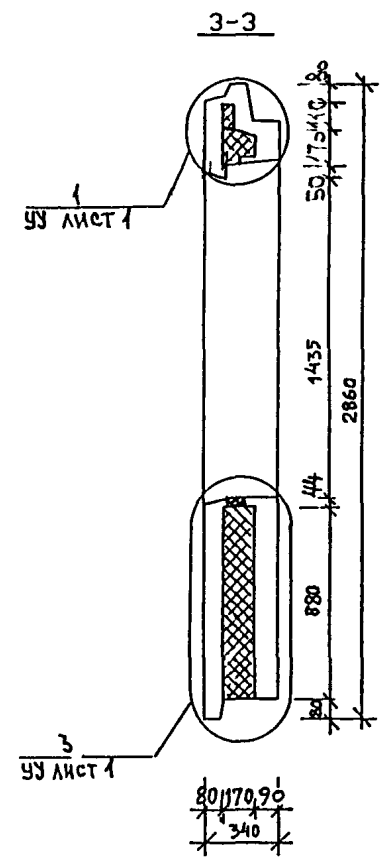
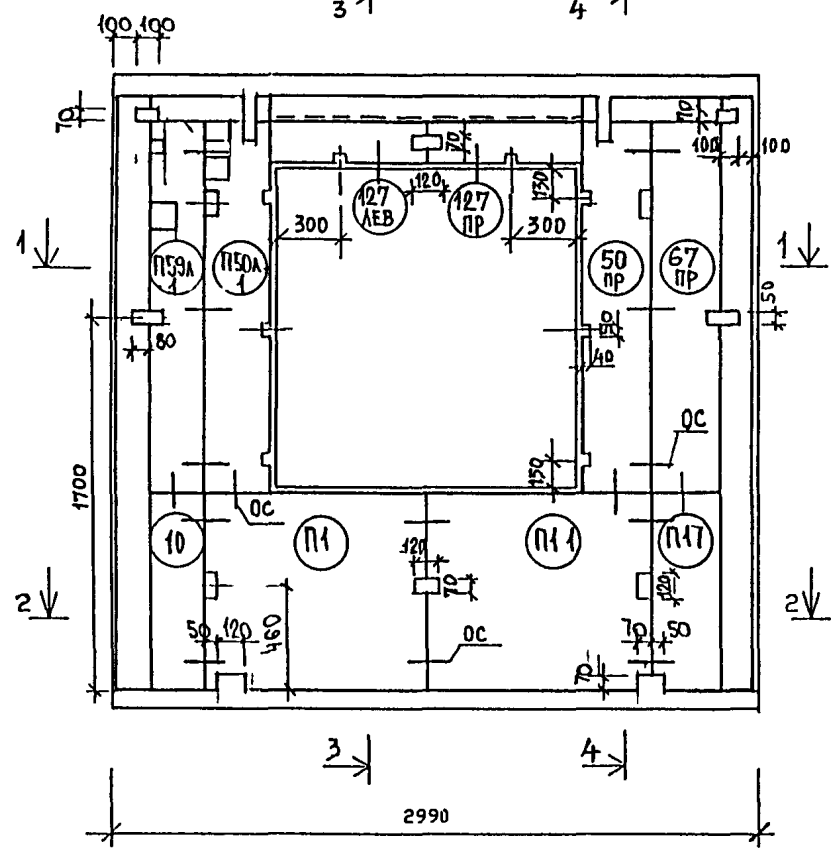
Нач. отд.	Ванаг	<i>М. М. Ванаг</i>
Гл. спец.	Баско	<i>А. Баско</i>
Рук. гр.	Скоморохова	<i>С. Скоморохова</i>
Разработ.	Комиссарова	<i>В. Комиссарова</i>
Проверил.	Скоморохова	<i>С. Скоморохова</i>
Норм. контр.	Гуревич	<i>Л. Гуревич</i>

**SPC 41-75 5НП 10 СБ**

Панели 5НП 8 1А 5НП 8 1Ч  
Сборочный чертеж

Стадия	Лист	Листов
Р	1	4
МНИИТЭП ОСК		

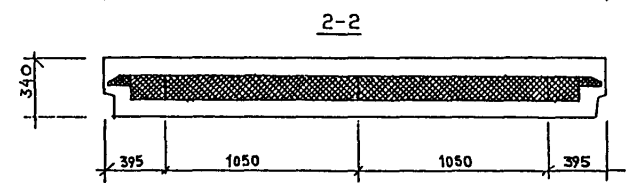
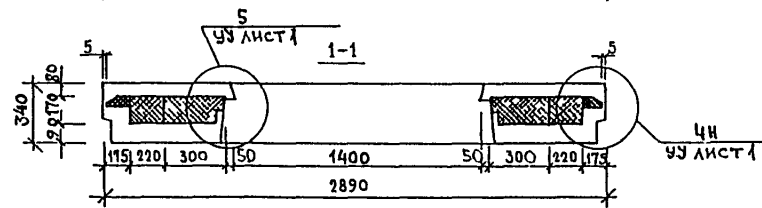
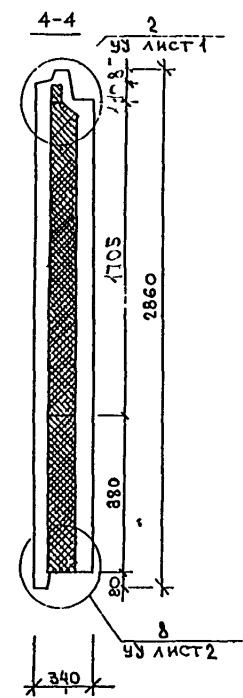
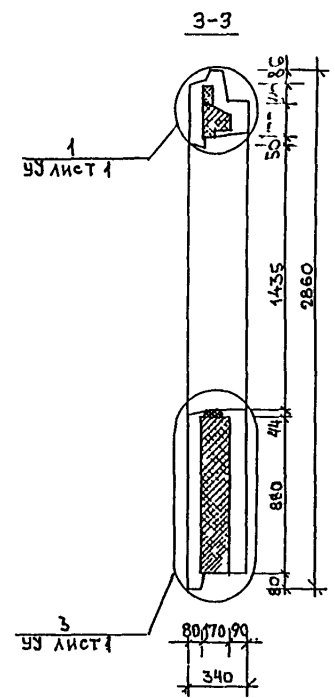
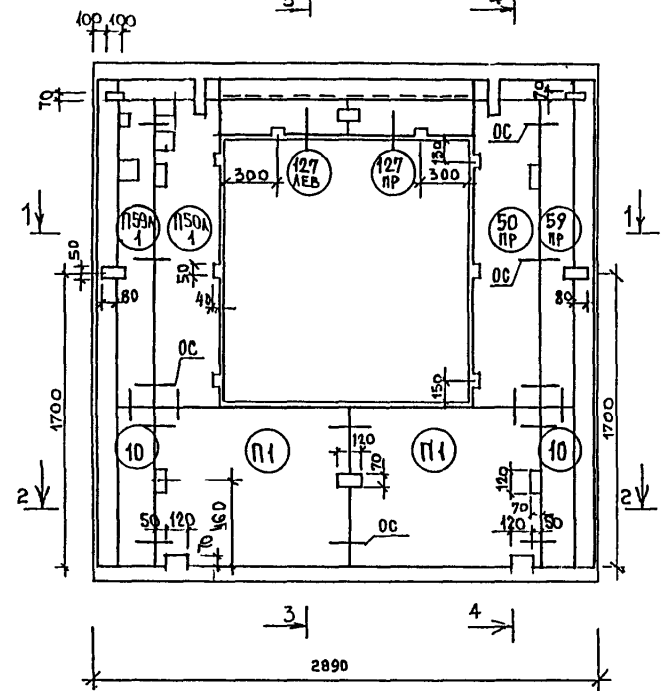
РАСКЛАДКА УТЕПЛИТЕЛЯ ЭНПВ-1А



5 РС 41-75 ЭНП 10 СБ

И.В.Н. ПОДА. Подпись и дата  
Возникло  
5/28/88

### РАСКЛАДКА УТЕПЛИТЕЛЯ 5Н В-14 А



5 РС 41 75 5НП Ю СБ

ЛИСТ	3
------	---

И. А. ПОДА [Подпись и дата] ВАРМАНЪН  
 А. У. В. А. П. У.  
 У. Л. А. С. О. В. А. Н. О.

СХЕМА ИРМИРОВАНИЯ ДЛЯ 5НП8 1А, 5НП8-1АА

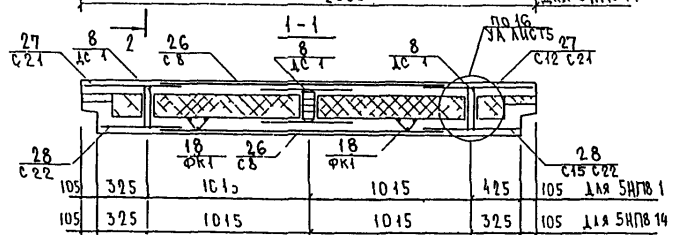
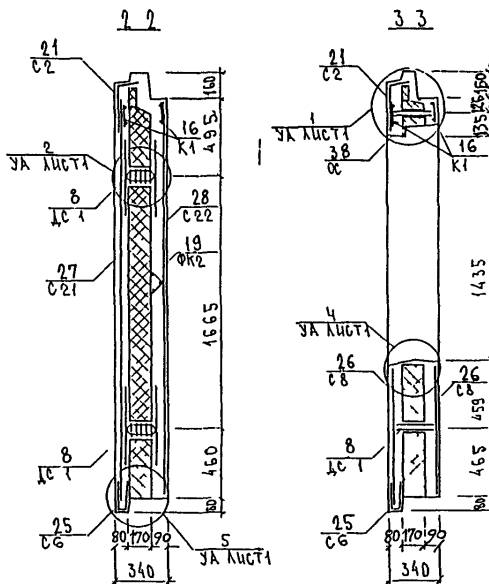
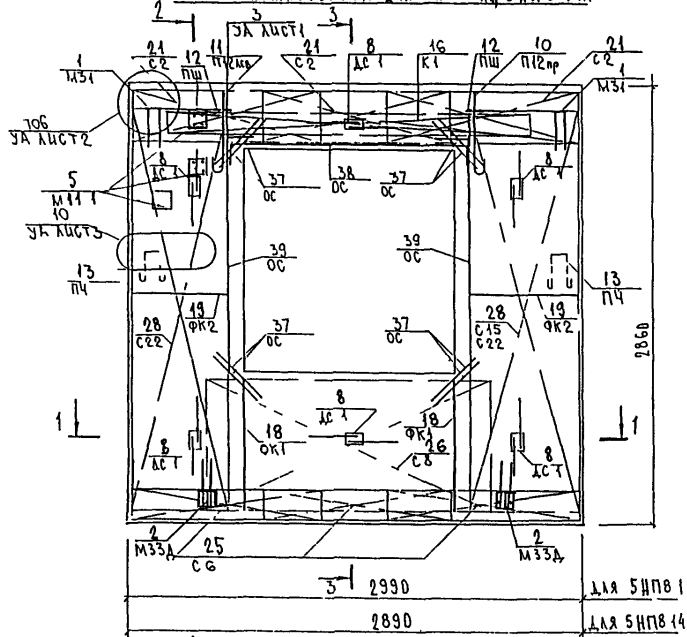
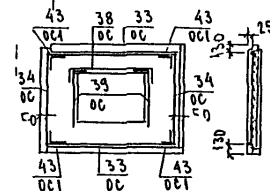
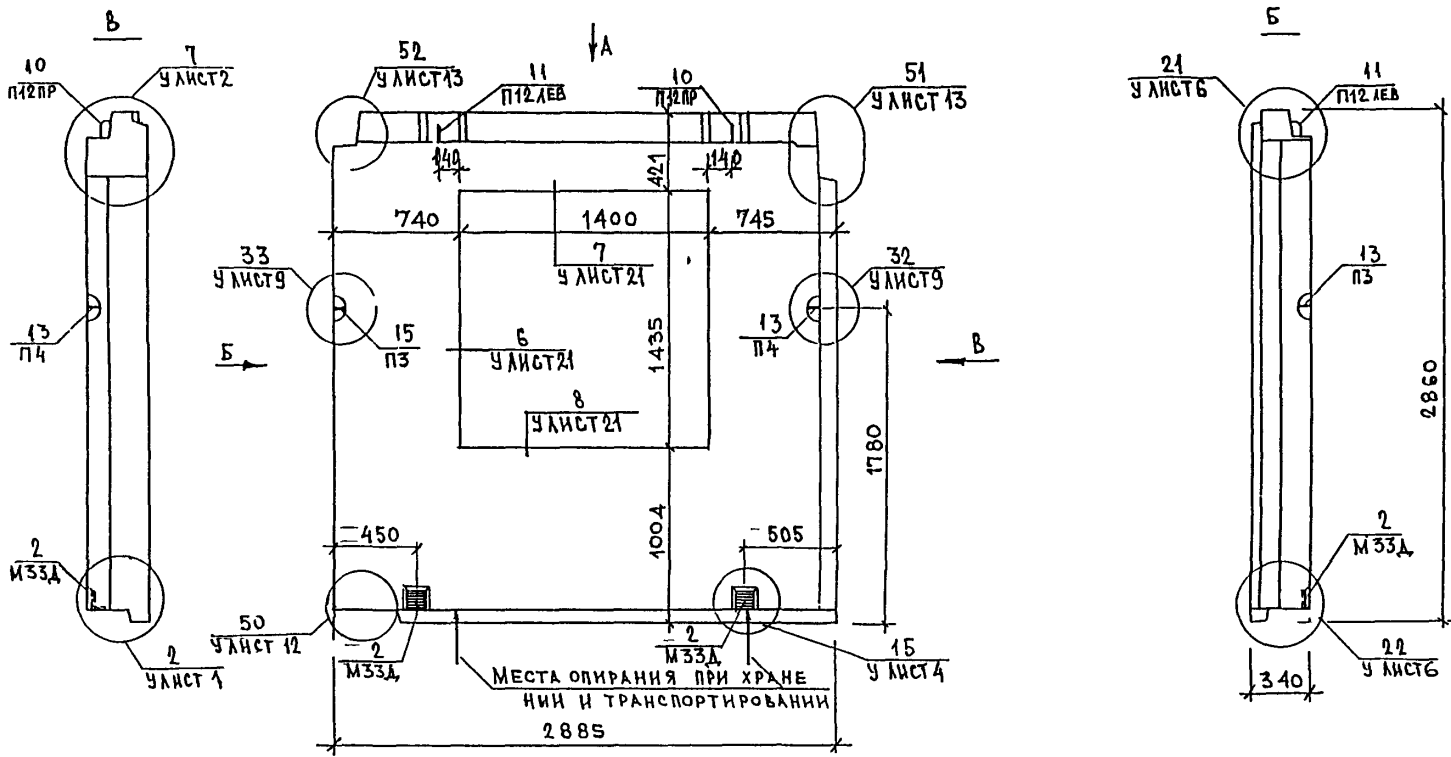


СХЕМА РАСКЛАДКИ ОТДЕЛЬНЫХ СТЕРЖНЕЙ В НАРУЖНОМ СЛОЕ



ИЗДАНИЕ ПОДАРИТЬ НЕЛЬЗЯ



МЕСТА ОПИРАНИЯ ПРИ ХРАНЕ  
НИИ И ТРАНСПОРТИРОВАНИИ

Вид панели дан с внутренней стороны

СОГЛАСОВАНО	№	ДАТА
Ген. инж. №	0224	
Инж. № подл.		
Подпись и дата		
Вед. инж. №		

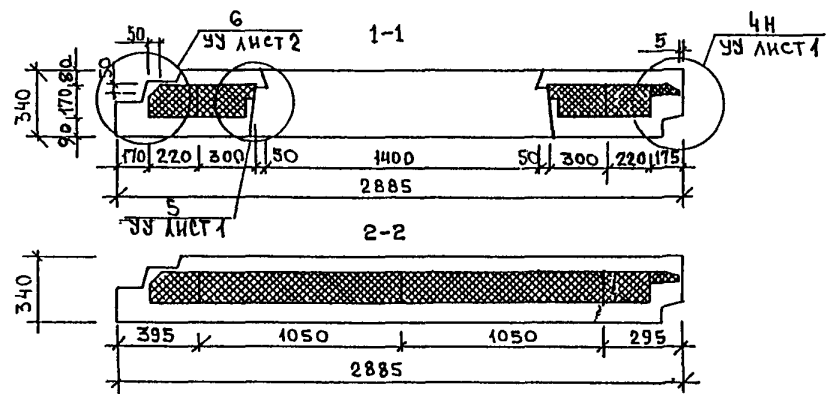
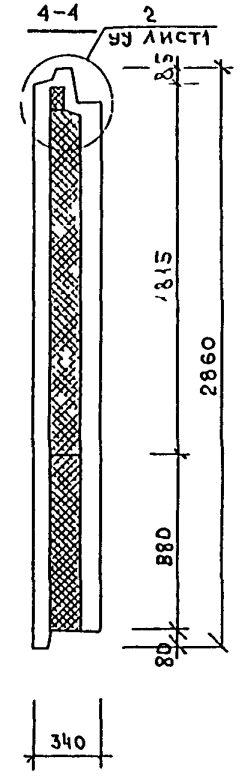
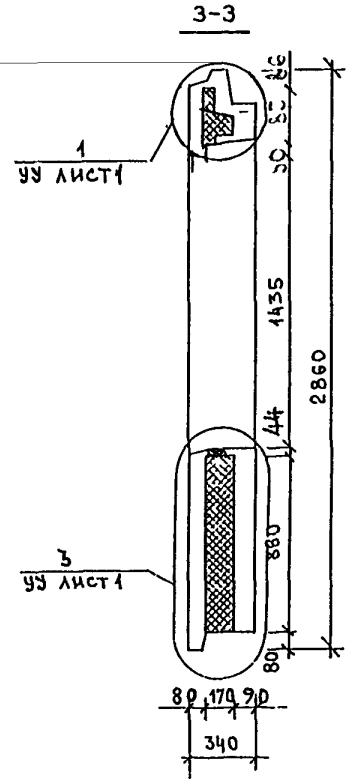
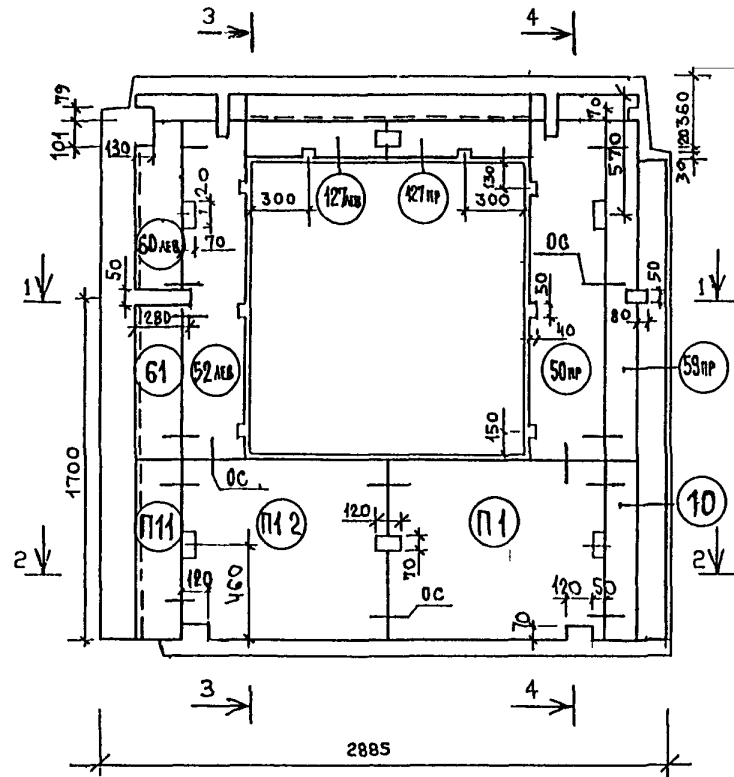
Нач. отд.	Ванаг	<i>Ванаг</i>
Гл. спец.	Баско	<i>Баско</i>
Рук. гр.	Скоморохова	<i>Скоморохова</i>
Разработ.	Комиссарова	<i>Комиссарова</i>
Проверил.	Скоморохова	<i>Скоморохова</i>
Норм. контр.	Гуревич	<i>Гуревич</i>

5РС 41-75 5НП 11 СБ

Панель 5НП 8-23  
Сборочный чертеж

Стадия	Лист	Листов
Р	1	3
МНИИТЭП ОСК		

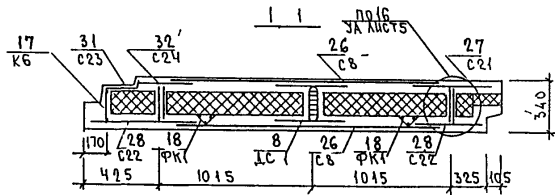
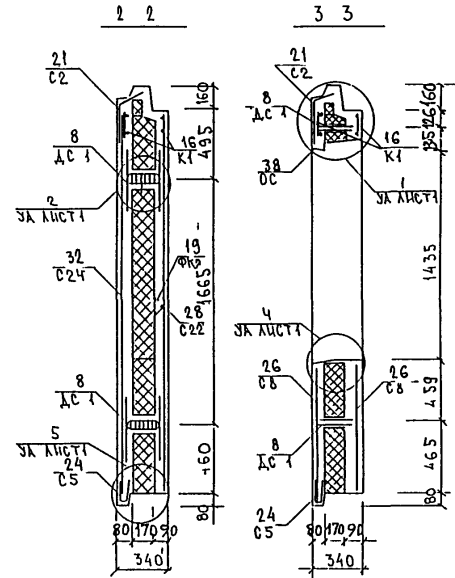
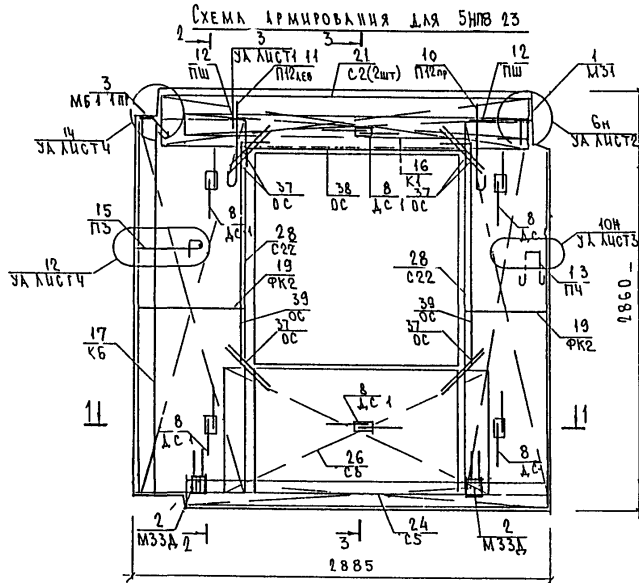
РАСКЛАДКА УТЕПЛИТЕЛЯ 5НП8-23



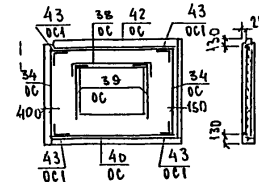
5 РС 41-75 5НП 11 СБ

ЛИСТ  
2

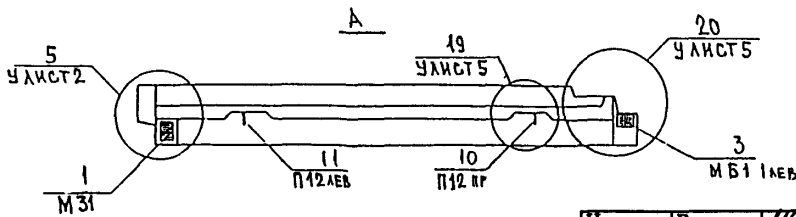
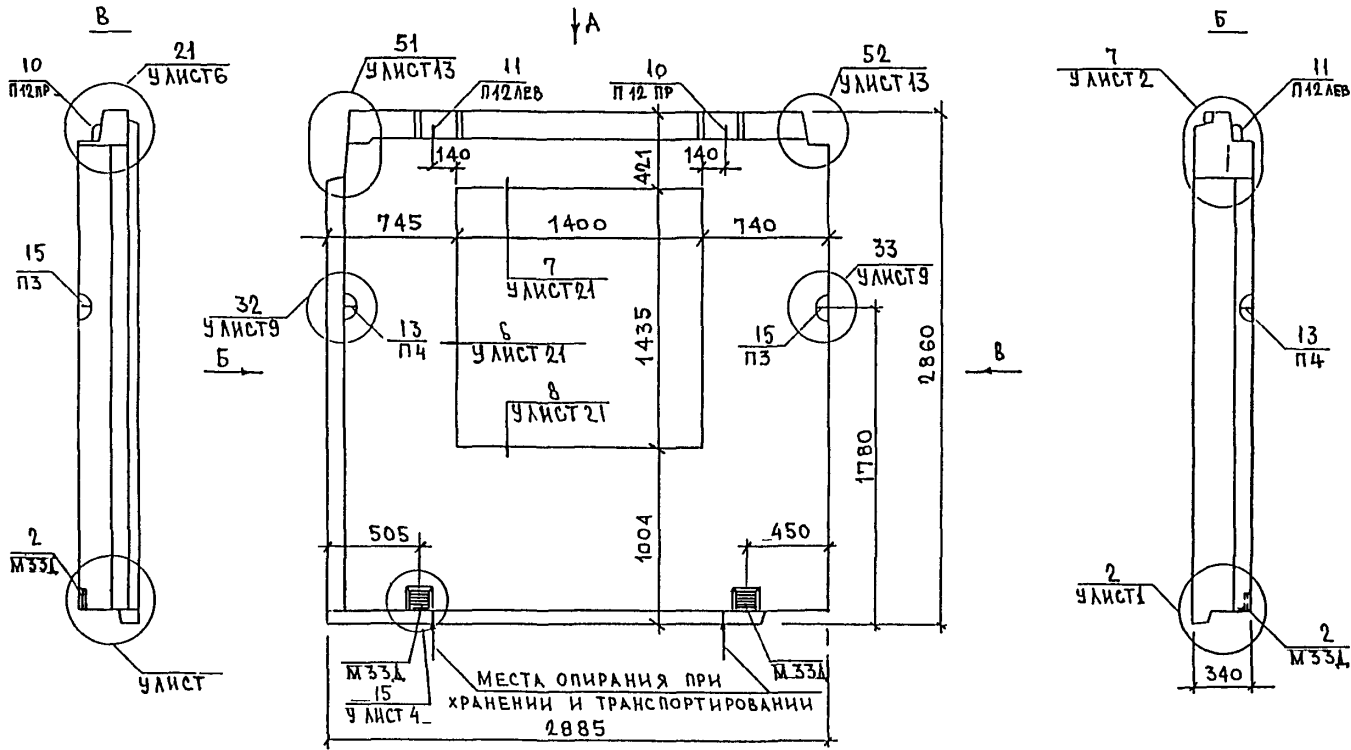
II N под  
Подпись и дата  
В. Г. И. И. N



СХЕМА, РАСКЛАДКИ ОТДЕЛЬНЫХ СТЕРЖНЕЙ В НАРУЖНОМ СЛОЕ



АНВ ПУОЛА ПОДПИСЬ И ДАТА. ФОРМА ИВВ №



Вид панели дан с внутренней стороны

СОГЛАСОВАНО	Лист	№	Дата	Изм.
Лист	№	5	1984.08.15	№
Сверстан				
Изд. №	ПОДПИСЬ И ДАТА	ИЗМ. №	ДАТА	№

Нач. отд.	Ванаг	<i>М.В.</i>
Гл. спец.	Баско	<i>В.В.</i>
Рук. гр.	Скоморохова	<i>С.В.</i>
Разработ.	Комиссарова	<i>В.В.</i>
Проверил.	Скоморохова	<i>С.В.</i>
Норм. контр.	Гуревич	<i>Г.В.</i>

5РС 41-75 5НП 12 СБ		
Панель 5НП 8 24		
Сборочный чертеж		
Стадия	Лист	Листов
Р	1	3
МНИИТЭП ОСК		



РАСКЛАДКА УТЕПЛИТЕЛЯ 5НП 8-24

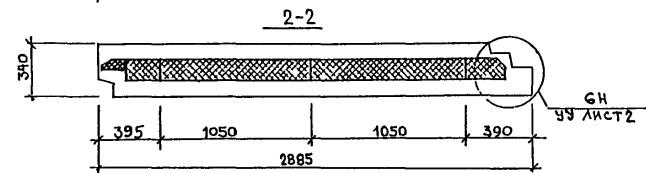
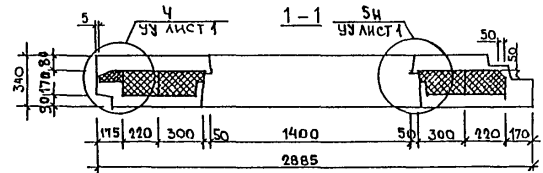
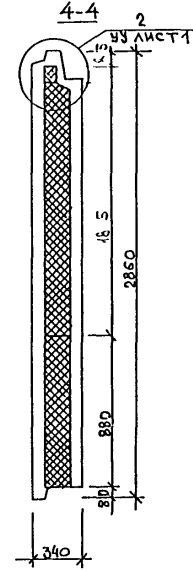
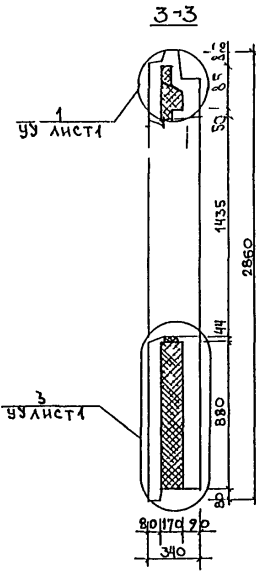
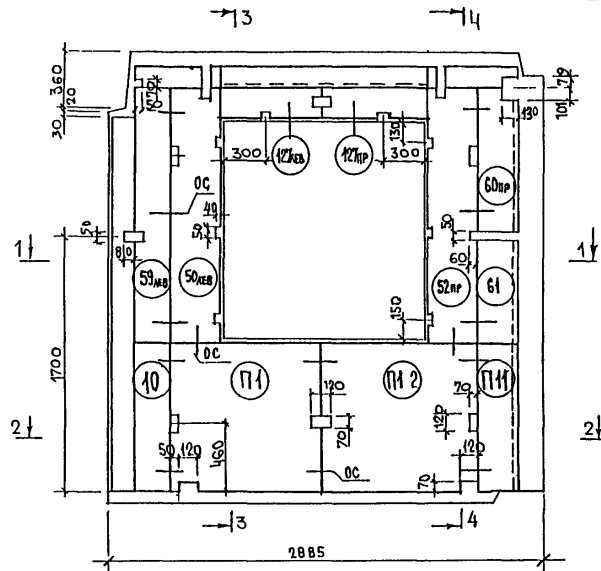


СХЕМА АРМИРОВАННЯ БНП В 24

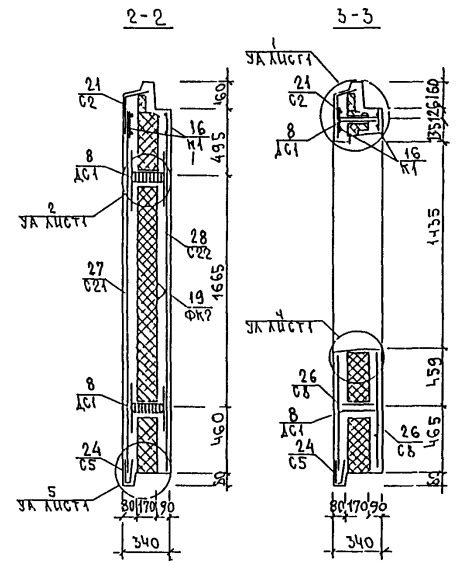
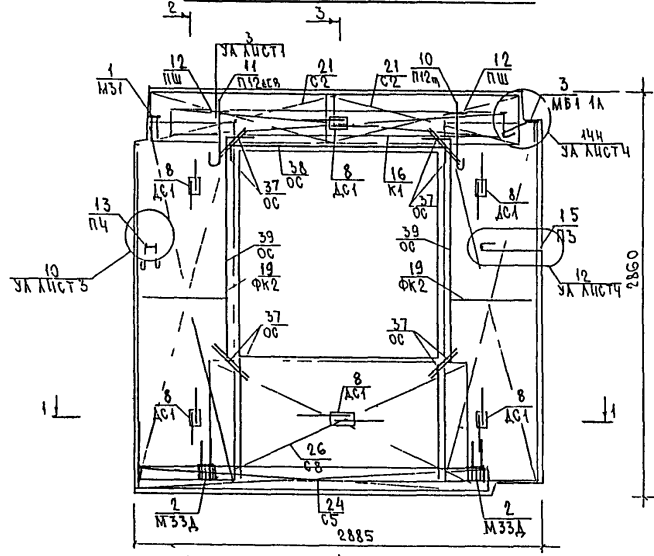
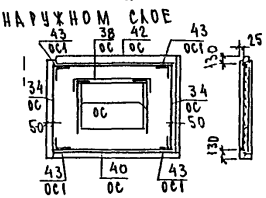
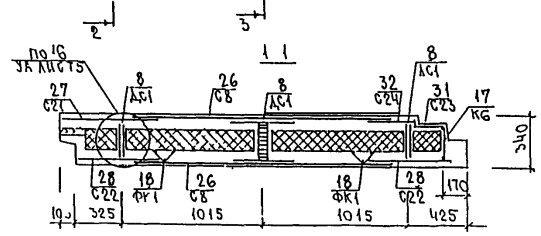


СХЕМА РАСКЛАДКИ ОТДЕЛЬНЫХ СТЕЖЕН В НАРУЖНОМ СЛОЕ



АНВ Ч ПОДА ПОДАЩЕ И АЛТ. БРАМ ШЕ И Ч

ИНВ № ПОДА ПОДПИСЬ И ДАТА ВЗАИМНОВ

ФОРМАТ	ЗОНА	УПОД	ЛЕНДО	ОБОЗНАЧЕНИЕ	НАИМЕНОВАНИЕ	КОД НА ИСПОЛ								ПРИМЕЧ			
						01	02	03	04	05	06	07	08				
				БРСЧ1 75 5НП 13СБ	ДОКУМЕНТАЦИЯ												
				5НП 14СБ	СБОРОЧНЫЙ ЧЕРТЕЖ	×	×										
				5НП 15СБ	СБОРОЧНЫЙ ЧЕРТЕЖ			×	×								
				5НП 16СБ	СБОРОЧНЫЙ ЧЕРТЕЖ								×	×			
				БРСЧ1 75 ПЗ	ПОЯСНИТЕЛЬНАЯ ЛИСТКА	×	×	×	×	×	×	×	×	×	×	×	×
				БРСЧ1-75 РС	ВЕДОМОСТЬ РАСХОДА СТАЛИ	×	×	×	×	×	×	×	×	×	×	×	×
				БРСЧ1 75 Ч	УЗЛЫ ГАБАРИТНЫЕ	×	×	×	×	×	×	×	×	×	×	×	×
				БРСЧ1 75 ЧУ	УЗЛЫ УТЕПЛИТЕЛЬНЫЕ	×	×	×	×	×	×	×	×	×	×	×	×
				БРСЧ1 75 ЧА	УЗЛЫ АРМАТУРНЫЕ	×	×	×	×	×	×	×	×	×	×	×	×
					<u>СБОРОЧНЫЕ ЕДИНИЦЫ</u>												
					ЗАКЛАДНАЯ ДЕТАЛЬ МЗ1	2	2	2	2	1	1	1	1				

ФОРМА 1Б ГОСТ 2.113 75

НАЧЕРТАВШАЯ	<i>Ильин</i>
ГЛА СПЕЦ	БАСКО
РУК ГР	КОМИССАРОВА
РАЗРАБ	ТЕЛЕСНИЧКА
ПРОВЕР	КОМИССАРОВА

— БРСЧ 41-75 5НП 13 16СБ

ПАНЕЛИ 5НП6 17 5НП6 28  
 5НП8 9 5НП8 10 5НП8 3  
 5НП8 3 5НП8 63 5НП8 64

СТАДИЯ	ЛЕНЕТ	ЛЕНЕТОВ
Р	1	5

МНИИТЭП  
ДСК

ИНВ № ПОДА ПОДПИСЬ И ДАТА ВЗАИМНОВ

ФОРМАТ	ЗОНА	УПОД	ЛЕНДО	ОБОЗНАЧЕНИЕ	НАИМЕНОВАНИЕ	КОД НА ИСПОЛ								ПРИМЕЧ		
						01	02	03	04	05	06	07	08			
Б5			2	БРСЧ1-75	ЗАКЛАДНАЯ ДЕТАЛЬ МЗ3Д	2	2	2	2	2	2	2	2			
			3		МЗ4ПР								1	1		
			4		МБ1 ПР					1	1					
			10		ДИСКРЕТНАЯ СЪЕЗД ЛС 1	6	6	6	6	6	6	6	6			
			11		СК			2	2							
			12		ДЕТАЛЬ П 12 ПР			1	1	1	1					
			13		П 12 АСБ			1	1	1	1					
			14		П 14 ПР								1	1		
			15		П 14 АСБ								1	1		
			16		П 16 ПР	1	1									
			17		П 16 АСБ	1	1									
			18		П 4	2	2	2	2	1	1	2	2			
			20		П 3						1	1				

ФОРМА 1Б ГОСТ 2.113 75

5НП6 27  
 5НП6 28  
 5НП8 9  
 5НП8 10  
 5НП8 33  
 5НП8 34  
 5НП8 63  
 5НП8 64

БРСЧ 41 75 5НП 13-16СБ

ЛЕНЕТ
2

КНИЖ. № ПОДА | ПОДПИСЬ И ДАТА | ВЗАИМНОСТЬ

ФОРМАТ	ЗОНА	ПОЗИЦ	ОБОЗНАЧЕНИЕ	НАИМЕНОВАНИЕ	КОЛ. НА ИСПОД								ПРИМЕР	
					01	02	03	04	05	06	07	08		
А3		21	БРСЧ41 75	ПЕТАЯ ПШ	2	2	2	2	2	2	2	2		
		23		КАРКАС К1					2	2				
		24		К2	2	2								
		25		К4			2	2						
		26		К5			1	1						
		27		К6					1	1				
		28		ФК1	4	4	2	2	2	2	2	2		
		29		ФК2			2	2	2	2	2	2		
		33		СЕТКА С1	1	1								
		34		С2	2	2	3	3	2	2	3	3		
		37		С5	1	1								
		38		С6	2	2	3	3	2	2	3	3		
					5НП6 21	5НП6 28	5НП8 9	5НП8 10	5НП8 33	5НП8 34	5НП8 63	5НП8 64		
5РС 41 75 5НП13-16СБ											Лист	3		

ФОРМА 18 ГОСТ 2.113.75

КНИЖ. № ПОДА | ПОДПИСЬ И ДАТА | ВЗАИМНОСТЬ

ФОРМАТ	ЗОНА	ПОЗИЦ	ОБОЗНАЧЕНИЕ	НАИМЕНОВАНИЕ	КОЛ. НА ИСПОД								ПРИМЕР	
					01	02	03	04	05	06	07	08		
А3		39	БРСЧ41 75	С7	2	2								
		40		С10			2	2						
		41		С11	1	1								
		42		С12	1	1								
		43												
		44		С16	1	1								
		45		С17	1	1								
		46		С21			2	2	1	1	2	2		
		47		С22			2	2	1	1	2	2		
		48		С23					1	1				
		49												
		50		С25					1	1				
		51		С26					1	1				
		52		С8					2	2	2	2		
				СТЕРЖНИ										
				Сталь класса Аш по ГОСТ 5781-75										
А4		25		Ø 8х1 2 500	8	8	10	10	8	8	8	8		
					5НП6 41	5НП6 28	5НП8 9	5НП8 10	5НП8 33	5НП8 34	5НП8 63	5НП8 64		
5РС 41 75 5НП13 16СБ											Лист	4		

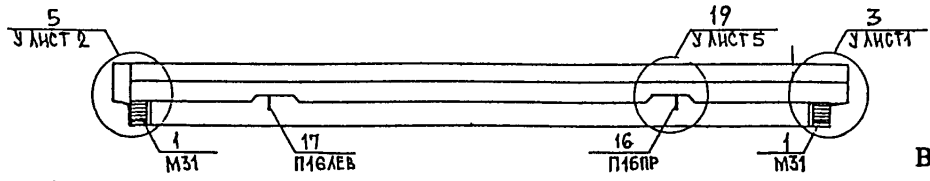
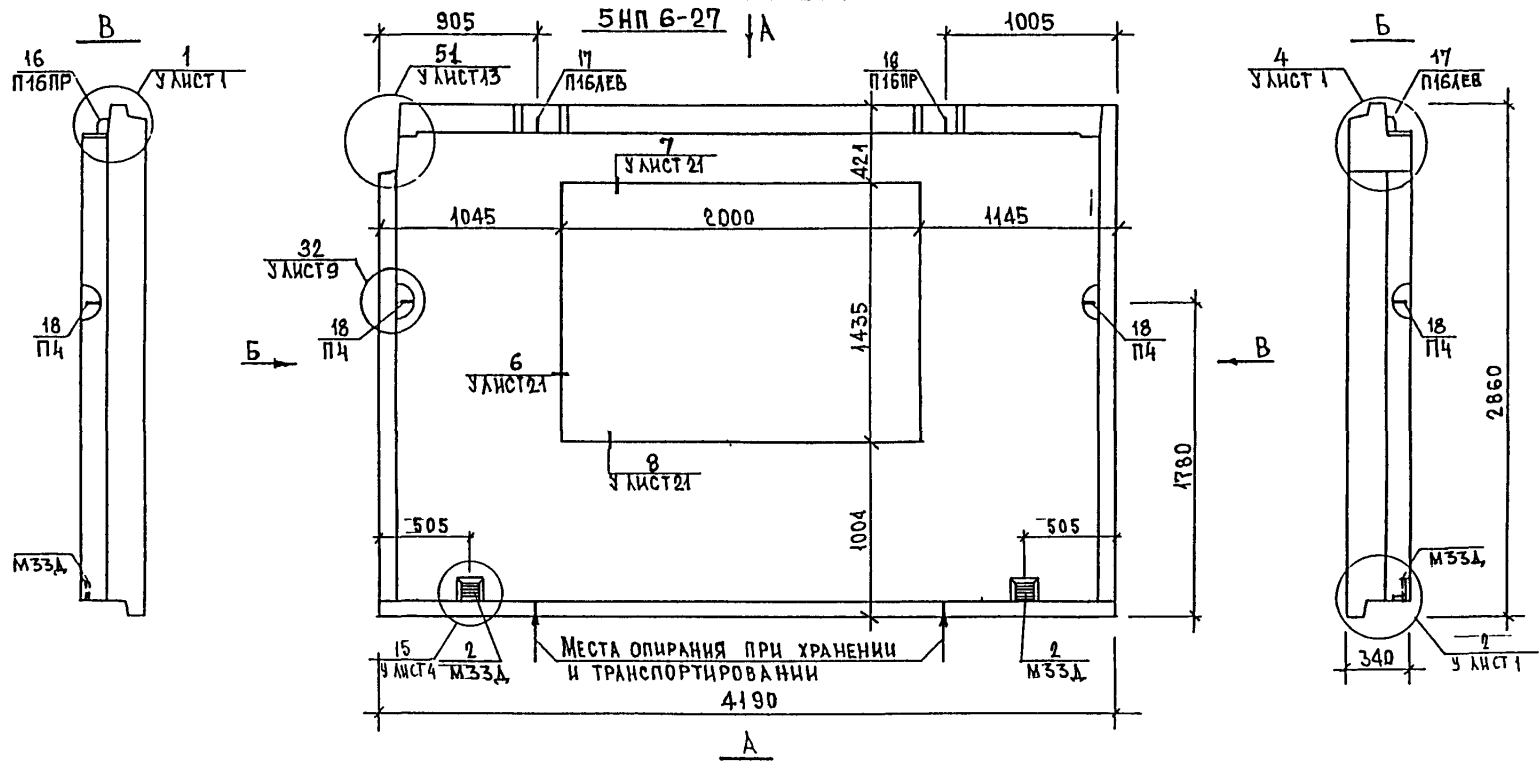
ФОРМА 18 ГОСТ 2.113.75

ФОРМАТ	ЗОНА	ПОЗИЦ.	ОБОЗНАЧЕНИЕ	НАИМЕНОВАНИЕ	КОД НА ИСПЫТ.								ПРИМеч.
					D1	D2	D3	D4	D5	D6	D7	D8	
56			∅ 102мм	ℓ 1700	2	2			2	2	2	2	
57			∅ 102мм	ℓ 1700			1	1	1	1	1	1	
58			∅ 102мм	ℓ 1820			1	1					
59			∅ 102мм	ℓ 2300	1	1							
60			∅ 102мм	ℓ 2350			1	1					
61			∅ 102мм	ℓ 900			1	1					
ШПИЛЬКА													
63	5PC 41-75		Ф4В <sub>PL</sub>	ℓ 450	16	16	13	13	16	16	16	16	
МАТЕРИАЛЫ													
УПАКОВКА ПИОНОВЫЕ ДИШИЛЬНИКИ					163	163	104	104	096	094	088	088	
ЦЕМЕНТНЫЙ РАСТВОР M100					010	010	006	006	007	007	007	007	
УПАКОВКА ПИОНОВЫЕ ДИШИЛЬНИКИ 25 м <sup>3</sup>					097	097	050	004	063	064	084	084	
МАН ВАТА м <sup>3</sup>					005	005	050	004	0028	0028	005	005	
					5ИП6 27	5ИП6 28	5ИП8 9	5ИП8 10	5ИП8 33	5ИП8 34	5ИП8 63	5ИП8 65	
5PC 41-75 5ИП 13-16 СБ													Лист 5

ФОРМА 18 ГОСТ 2 113 75

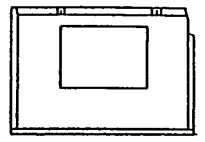
ФОРМАТ	ЗОНА	ПОЗИЦ.	ОБОЗНАЧЕНИЕ	НАИМЕНОВАНИЕ	КОД НА ИСПЫТ.								ПРИМеч.
					D1	D2	D3	D4	D5	D6	D7	D8	
СТЕРЖНИ													
СТАЛЬ КЛАССА АIII по ГОСТ 5781													
64	5PC 41-75		102мм	ℓ 2720	2	2	2	2	2	2	3	3	
65				ℓ 4150	1	1							
66				ℓ 4020	1	1							
67				ℓ - 2950			1	1					
68				ℓ 2690			1	1					
69				ℓ 2370					2	2			
70				ℓ 2850							1	1	
71			ОС1		4	4	4	4	4	4	4	4	
					5ИП6 27	5ИП6 28	5ИП8 9	5ИП8 10	5ИП8 33	5ИП8 34	5ИП8 63	5ИП8 65	
5PC 41-75 5ИП 13-16 СБ													Лист 6

ФОРМА 18 ГОСТ 2 113 75



Вид панели дан с внутренней стороны

5НП 6-28  
ЗЕРКАЛЬНОЕ ОТРАЖЕНИЕ 5НП 6 27



Нач отд	Ванаг	<i>Ванаг</i>
Гл спец	Баско	<i>Баско</i>
Рук. гр	Скоморохова	<i>Ско</i>
Разработ	Комиссарова	<i>Коу</i>
Проверил	Скоморохова	<i>Ско</i>
Норм. контр	Гуревич	<i>Гур</i>

5РС 41-75 5НП 13 СБ

Панели 5НП 6 27 5НП 6 28

Сборочный чертеж

Стадия	Лист	Листов
Р	1	5
МНИИТЭП ОСК		

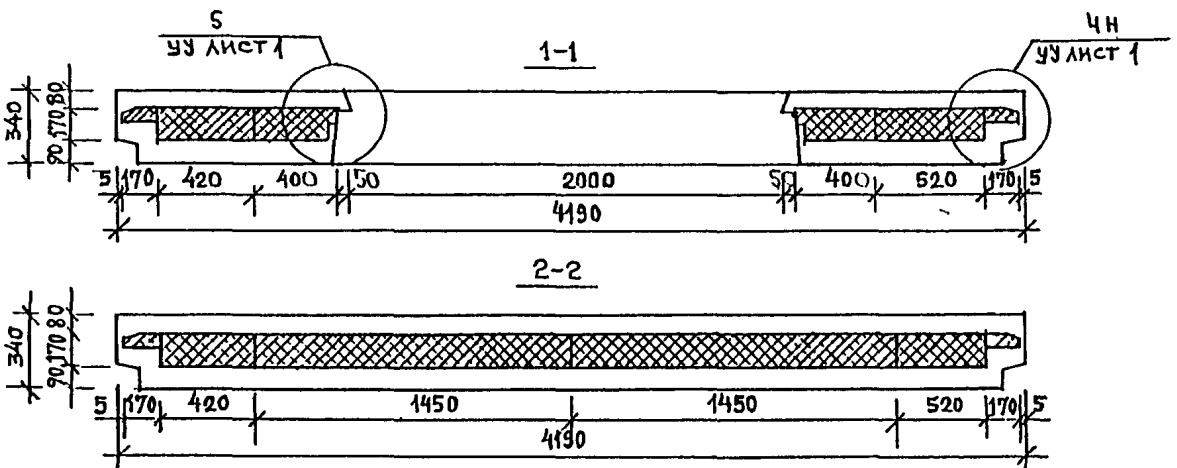
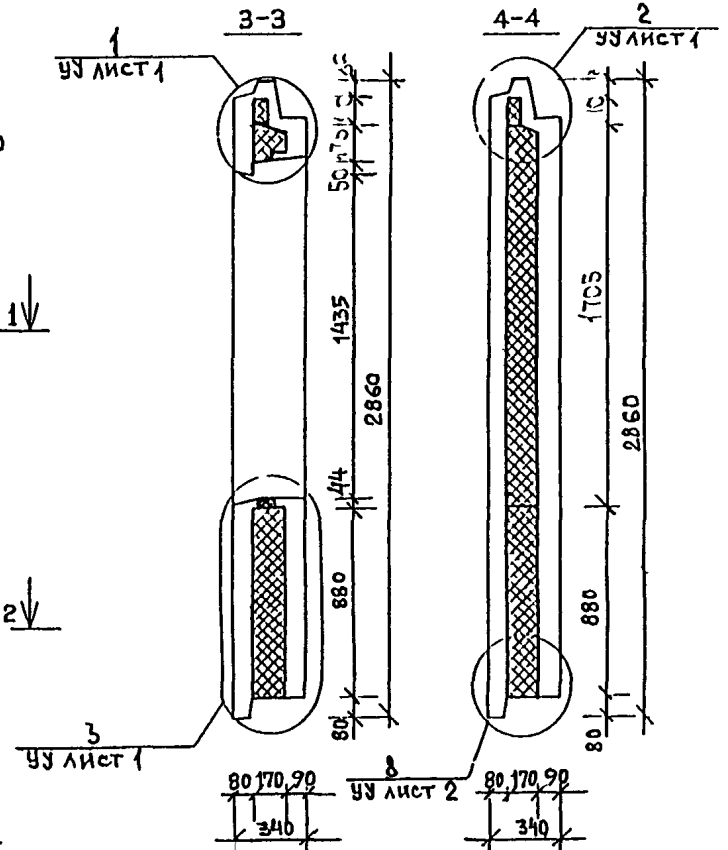
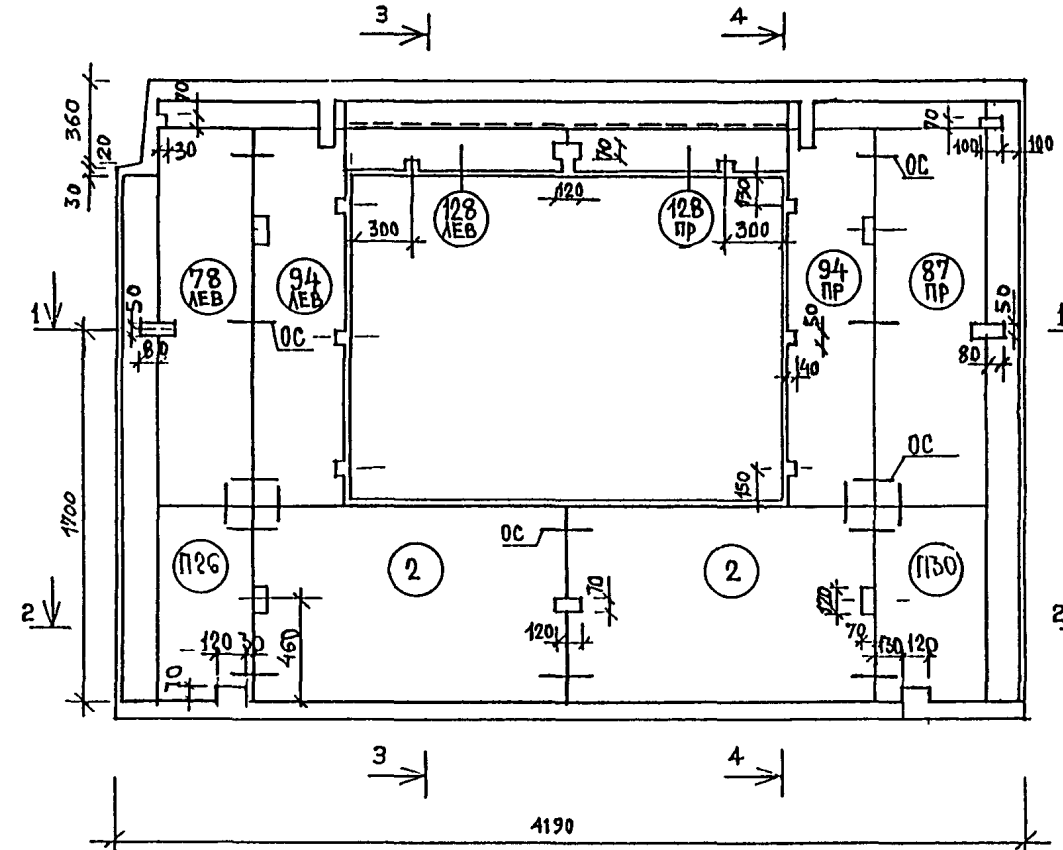
СОГЛАСОВАНО

Ген. инж. С. Сидоренко

Инд. №. ПОЛ. ПОДПИСЬ И ДАТА

Инд. инж. №

РАСКЛАДКА УТЕПЛИТЕЛЯ 5НП6-27



5 РС 41-75 5 Н П 13 С Б

СОГЛАСОВАНО СОГЛАСОВАНО

И. П. ПОЛ. ДАН. С. АС. В. Е. П.

СХЕМА АРМИРОВАНИЯ ДЛЯ 5НПб 27

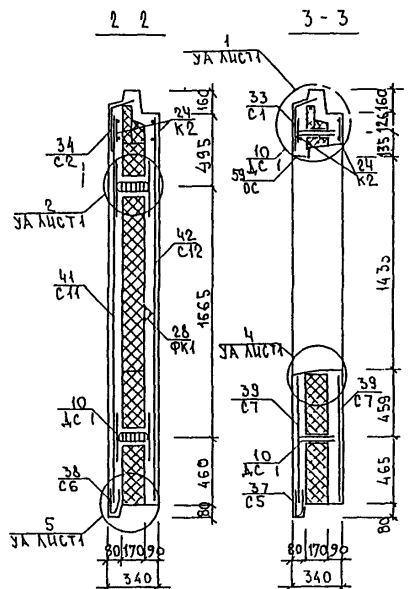
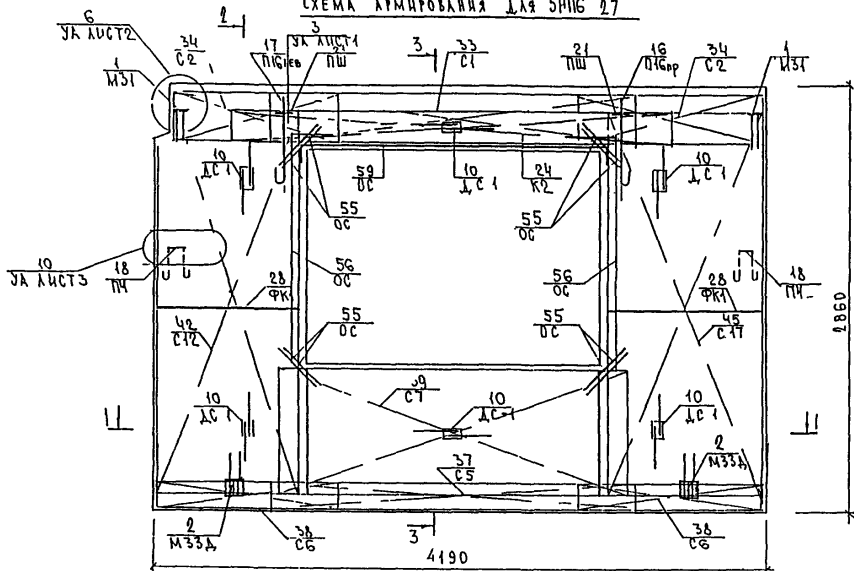
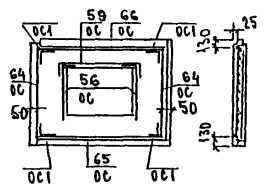
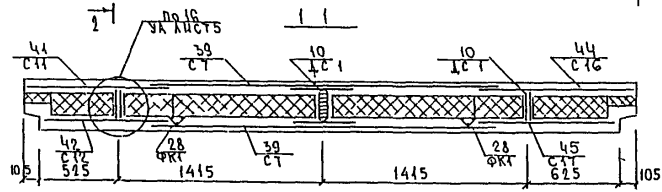


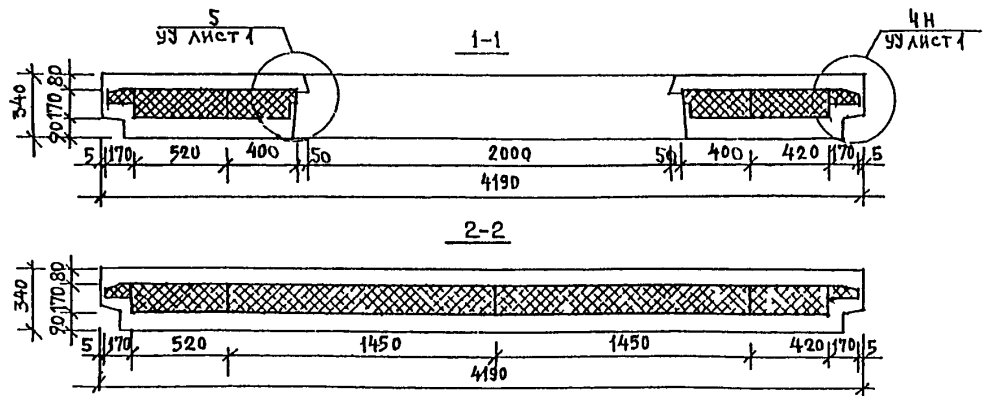
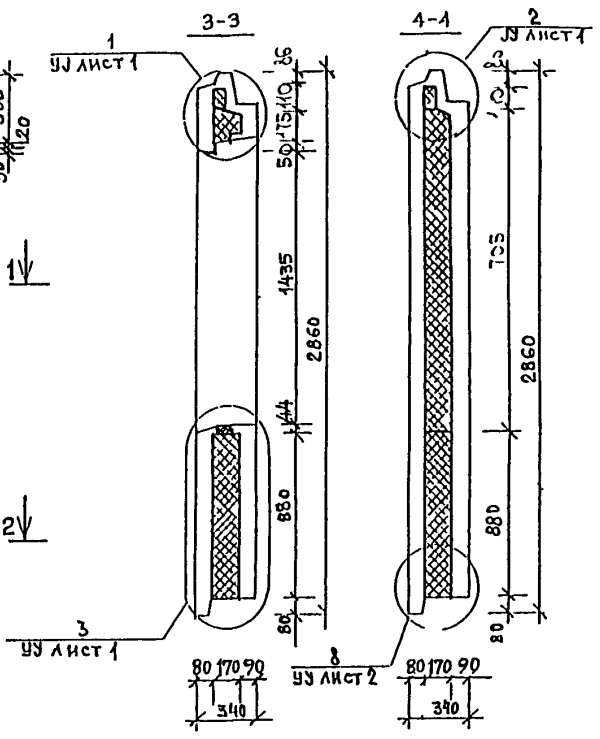
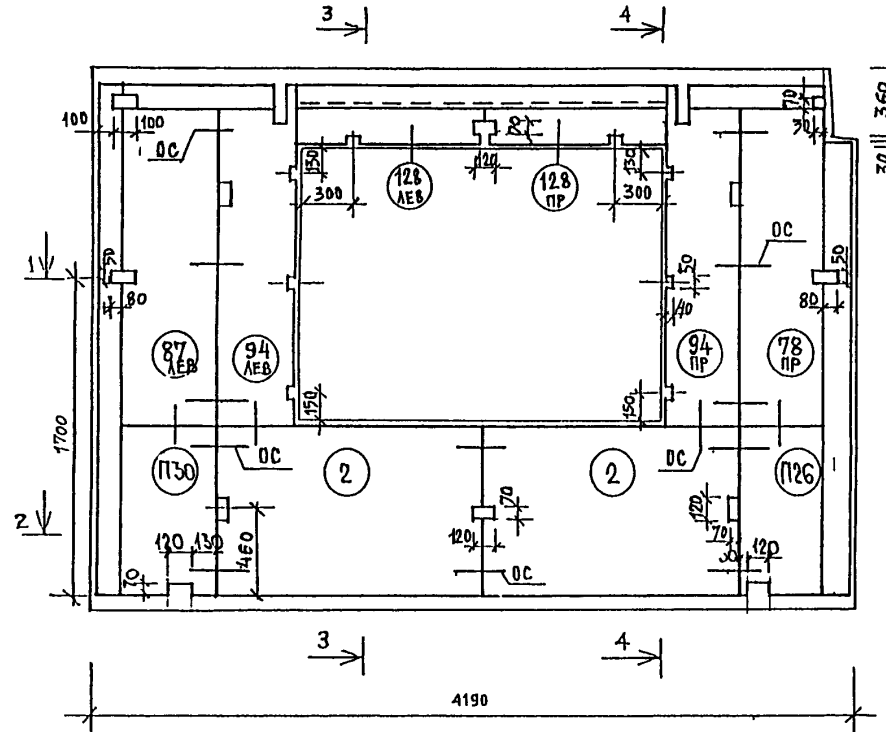
СХЕМА РАСКЛАДКИ ОТДЕЛЬНЫХ СТЕРЖНЕЙ  
В НАРУЖНОМ СЛОЕ



УИВ №100А, ПОДАТЬСЯ И ДАТЬ. БЕЛАРУСЬ №



РАСКЛАДКА УТЕПЛИТЕЛЯ 5НП6-28



5 РС 41-75 5НП 13 СБ

ЛИСТ 4

СОГЛАСОВАНО

СОГЛАСОВАНО

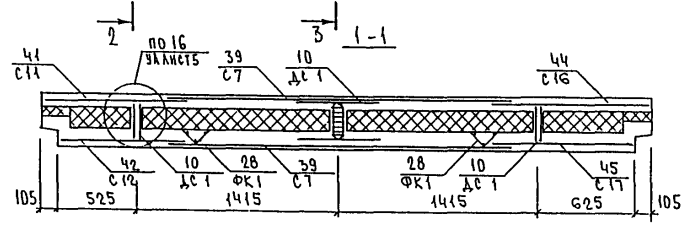
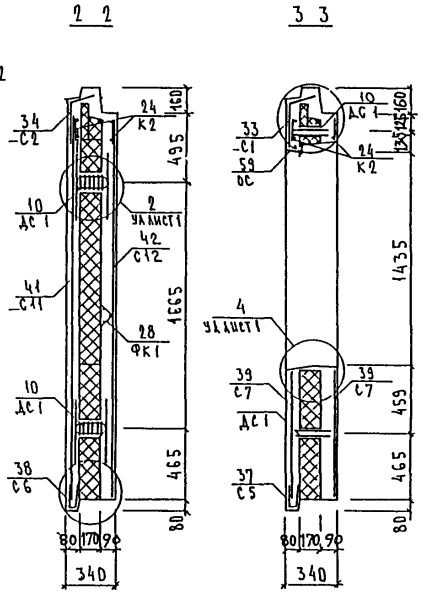
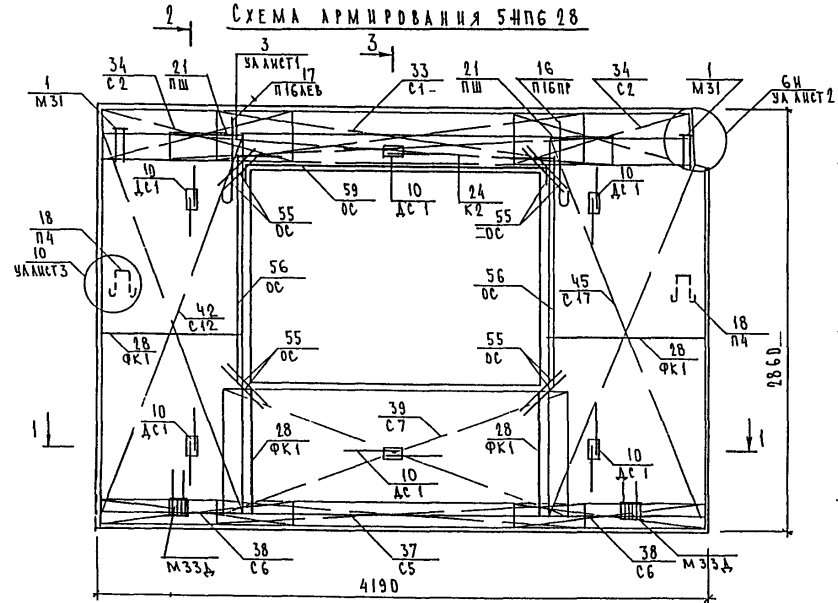
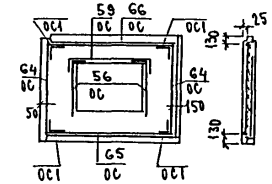


СХЕМА РАСКЛАДКИ ОТДЕЛЬНЫХ СТЕЖИЕЙ В НАРУЖНОМ СЛОЕ

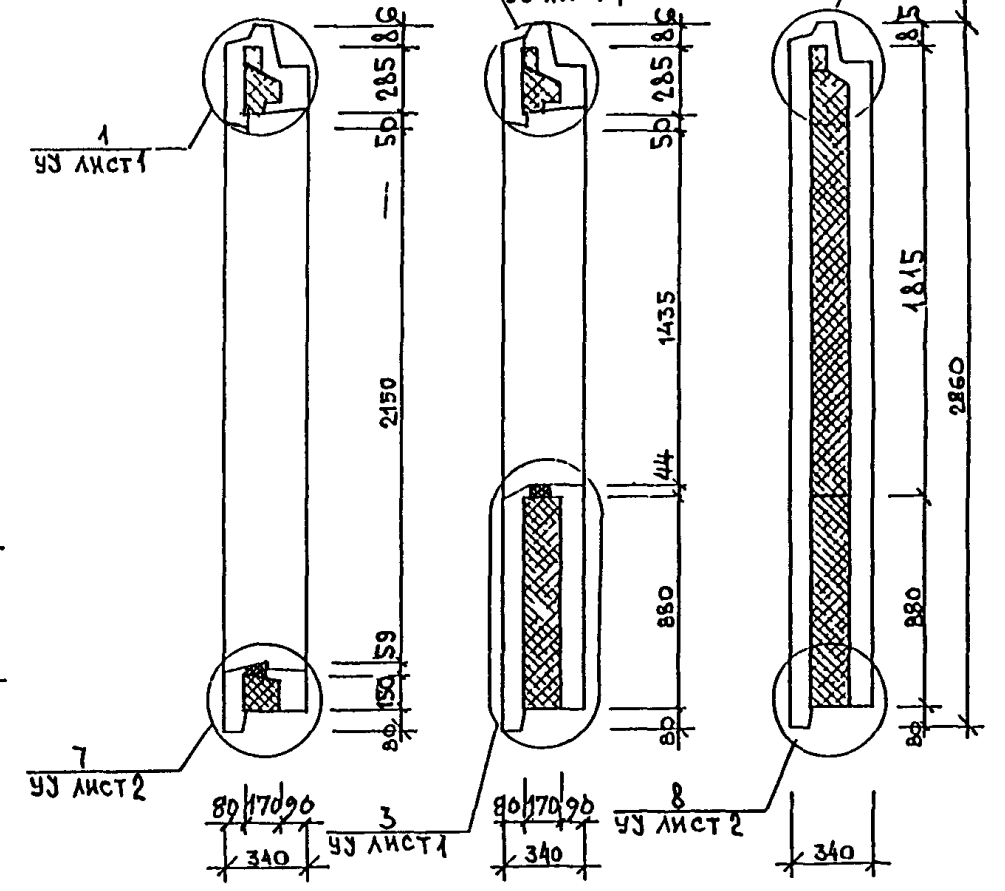
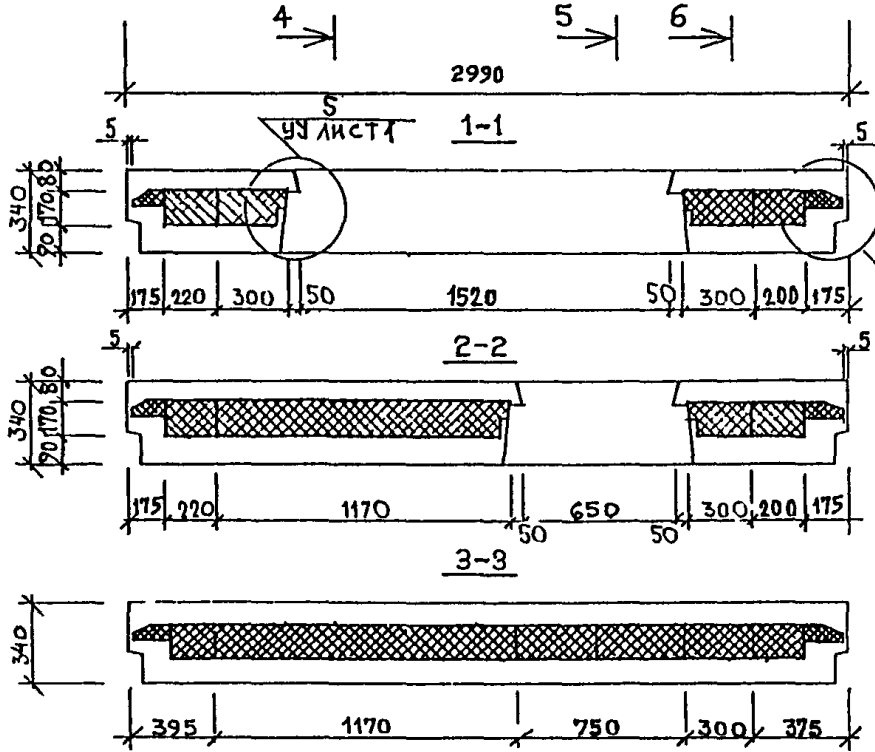
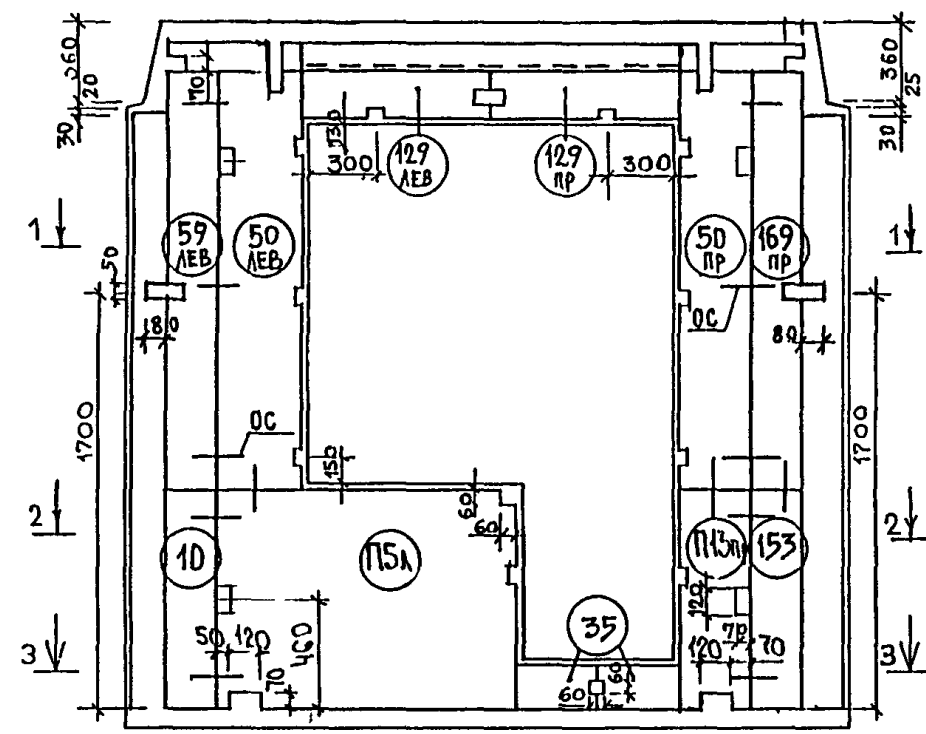


ИИВ № ПОЛТА ПРОДАЖИ И АНТ. БУМАГА ИВБ № 1





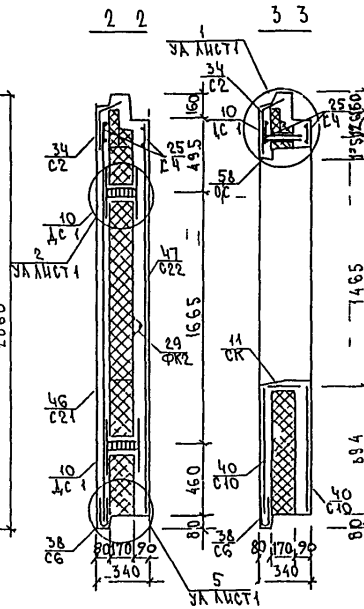
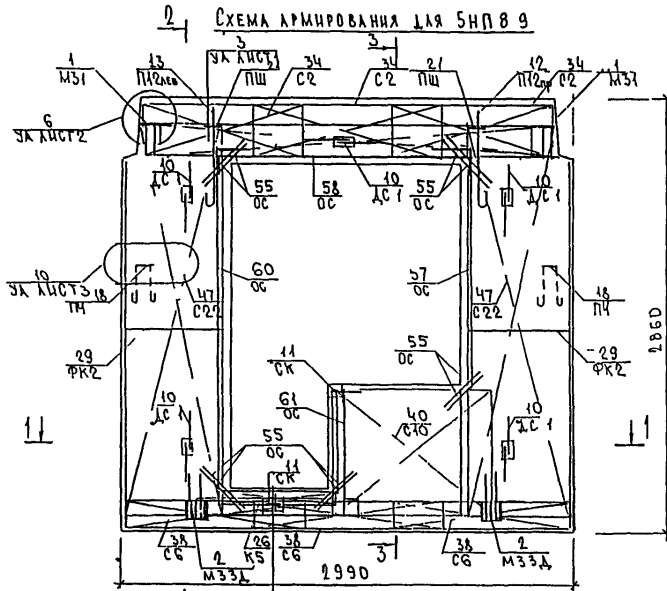
РАСКЛАДКА УТЕПЛИТЕЛЯ ШНПВ-10



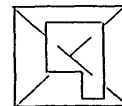
СОГЛАСОВАНО

Имя и дата  
Подпись и дата  
Взрми в Н

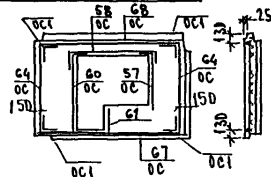
5 РС 41 75 ШНП 14 СБ  
ЛИСТ 3



**5НП В 10**  
**ЗЕРКАЛЬНОЕ ОТТАЖЕНИЕ 5НП В 9**

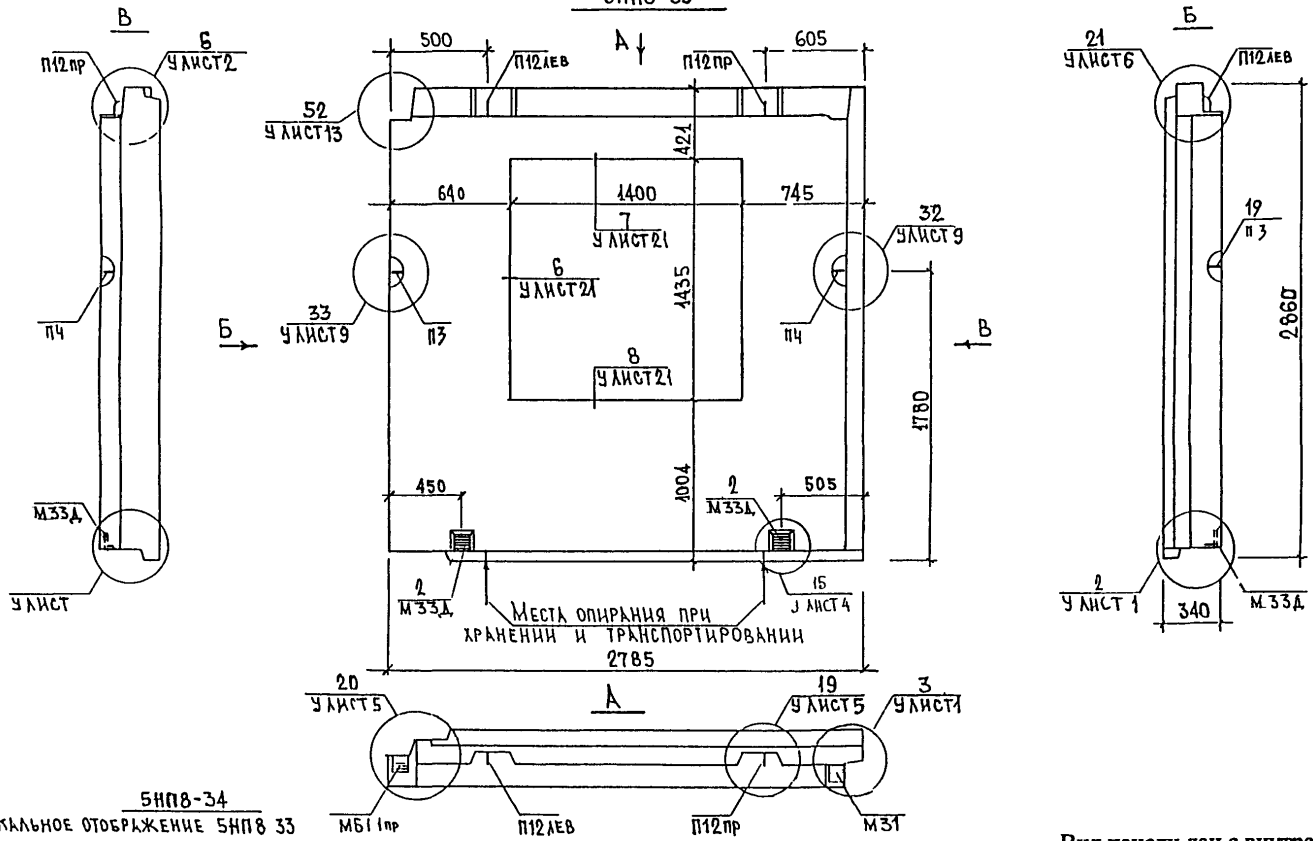


**СХЕМА РАСКЛАДКИ ОТДЕЛЬНЫХ СТЕЖИЖИ**  
**В НАРУЖНОМ СЛОЕ**



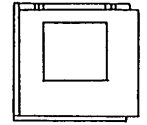
АНБ И ЦОЛА, ПОДЛЕСЬ И ДАТА, БУАМ ШВ В 11

5НПВ-33



Вид панели дан с внутренней стороны

5НПВ-34  
ЗЕРКАЛЬНОЕ ОТБРАЖЕНИЕ 5НПВ 33

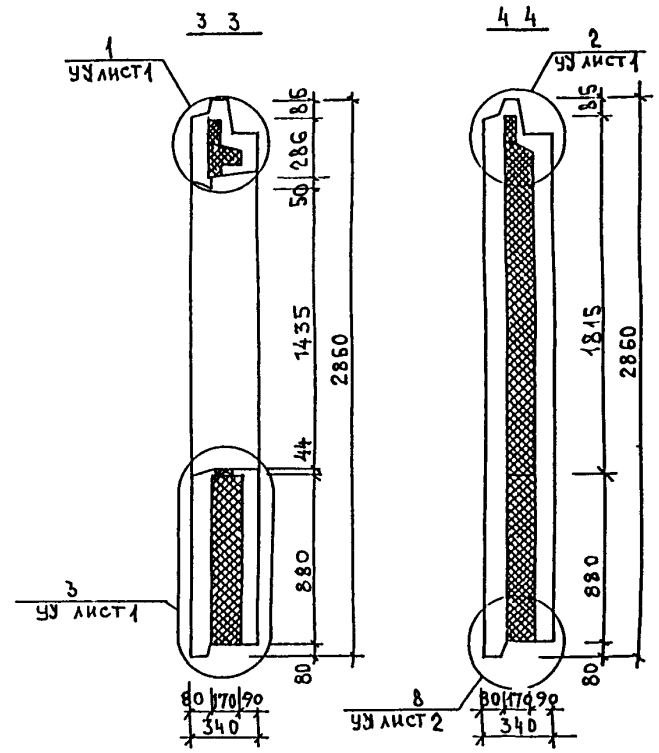
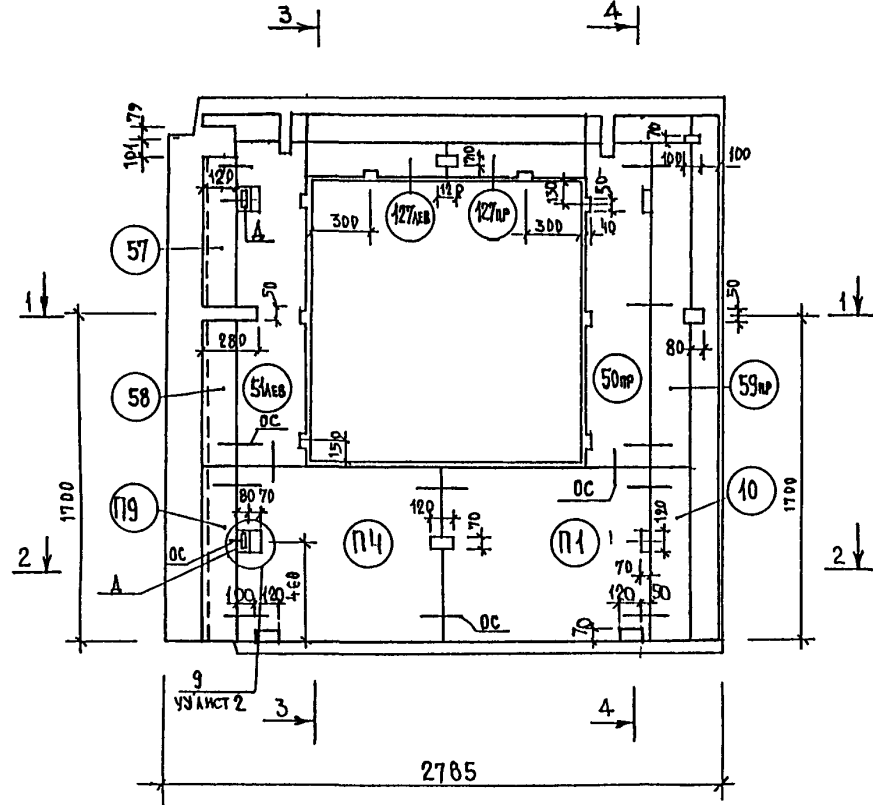


Нач. отд.	Ванаг	<i>М.В.В.</i>
Гл. спец.	Баско	<i>И.В.В.</i>
Рук. гр.	Скоморохова	<i>С.В.В.</i>
Разработ.	Комиссарова	<i>К.В.В.</i>
Проверил.	Скоморохова	<i>С.В.В.</i>
Норм. контр.	Гуревич	<i>Г.В.В.</i>

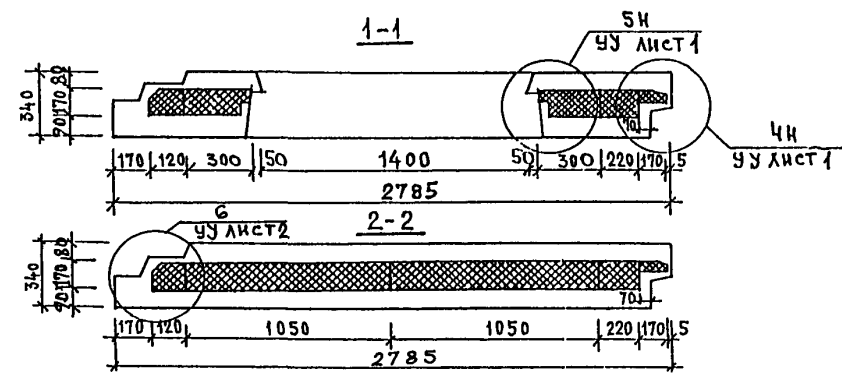
5РС 41-75 5НП 15 СБ			
Панели 5НПВ 33 5НПВ 34	Стадия Р	Лист 1	Листов 4
Сборочный чертеж			
МНИИТЭП ОСК			

СОГЛАСОВАНО	ИЗМ. №№
Ген. инж. С.В.В.	№
Инж. М.В.В.	№
Инж. П.В.В.	№
Инж. К.В.В.	№
Инж. С.В.В.	№
Инж. И.В.В.	№
Инж. В.В.В.	№
Инж. Г.В.В.	№
Инж. Д.В.В.	№
Инж. З.В.В.	№
Инж. И.В.В.	№
Инж. К.В.В.	№
Инж. Л.В.В.	№
Инж. М.В.В.	№
Инж. Н.В.В.	№
Инж. О.В.В.	№
Инж. П.В.В.	№
Инж. Р.В.В.	№
Инж. С.В.В.	№
Инж. Т.В.В.	№
Инж. У.В.В.	№
Инж. Ф.В.В.	№
Инж. Х.В.В.	№
Инж. Ц.В.В.	№
Инж. Ч.В.В.	№
Инж. Ш.В.В.	№
Инж. Щ.В.В.	№
Инж. Ъ.В.В.	№
Инж. Ы.В.В.	№
Инж. Ь.В.В.	№
Инж. Э.В.В.	№
Инж. Ю.В.В.	№
Инж. Я.В.В.	№

РАСКЛАДКА УТЕПЛИТЕЛЯ 5НП 8-33



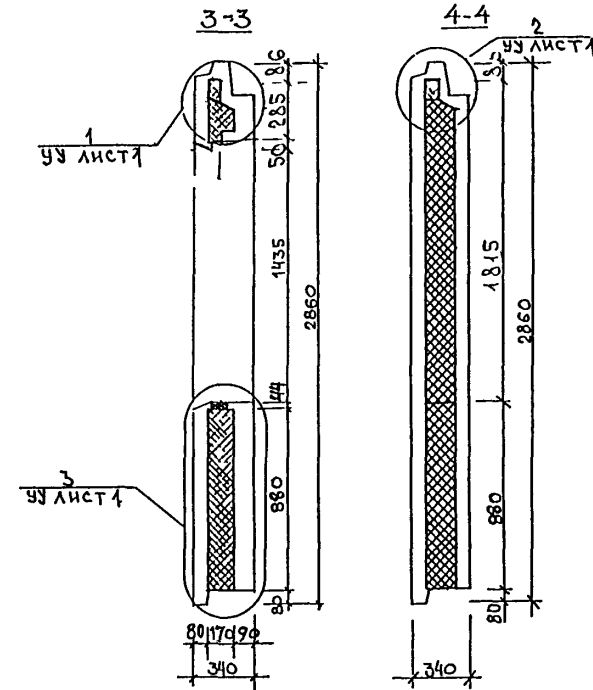
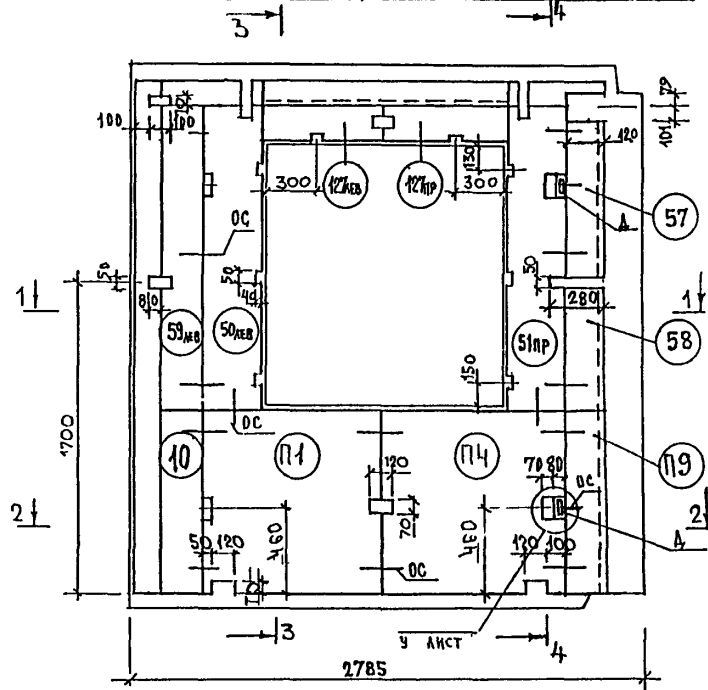
А-А ОБОБР ПАКЕТА УТЕПЛИТЕЛЯ (80x170x120) - 2 ШТ



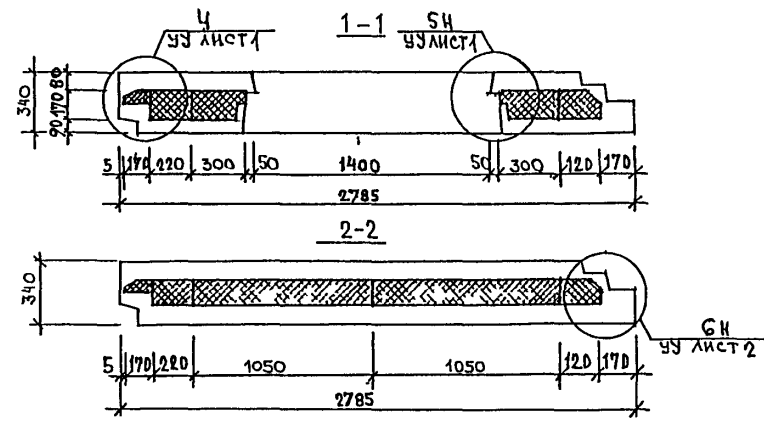
1 2 3 4 5 6 7 8 9 10 11 12 13 14 15 16 17 18 19 20 21 22 23 24 25 26 27 28 29 30 31 32 33 34 35 36 37 38 39 40 41 42 43 44 45 46 47 48 49 50 51 52 53 54 55 56 57 58 59 60 61 62 63 64 65 66 67 68 69 70 71 72 73 74 75 76 77 78 79 80 81 82 83 84 85 86 87 88 89 90 91 92 93 94 95 96 97 98 99 100



РАСКЛАДКА УТЕПЛИТЕЛЯ ШН8-34



А АРБЕР ПАКЕТА УТЕПЛИТЕЛЯ (80x170x120) - 2ШТ



ЛИСТ № ПОДЪ ПОДЪЛНИСЬ И ДАТЪ. БЪЛГА ЧИВЪ №

СХЕМА АРМИРОВАНИЯ ДЛЯ БНП8 33

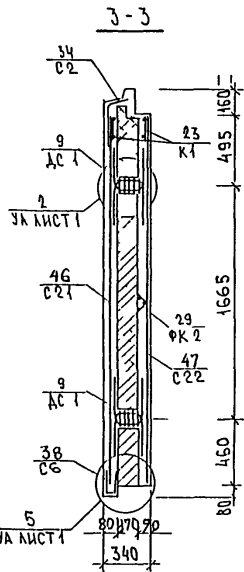
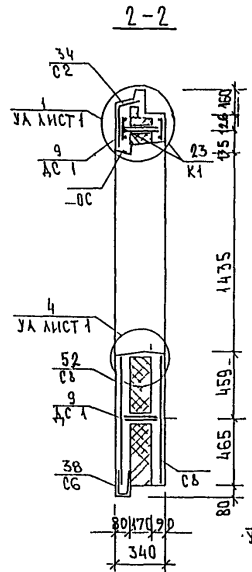
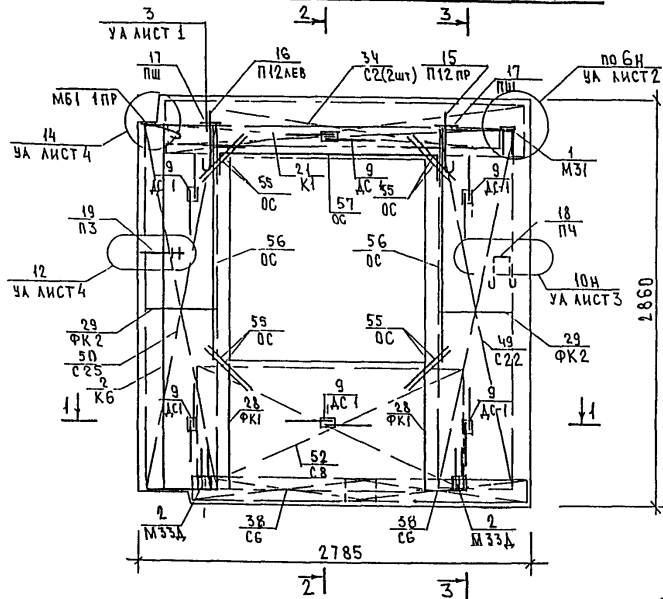
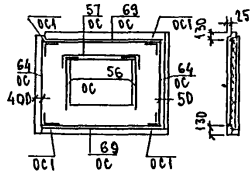
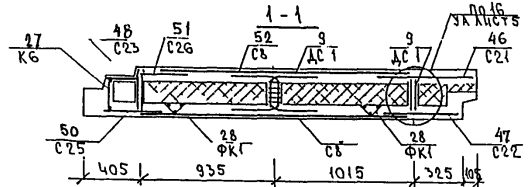
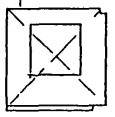


СХЕМА РАСКЛАДКИ ОТДЕЛЬНЫХ СТЕРЖНЕЙ В НАРУЖНОМ СЛОЕ



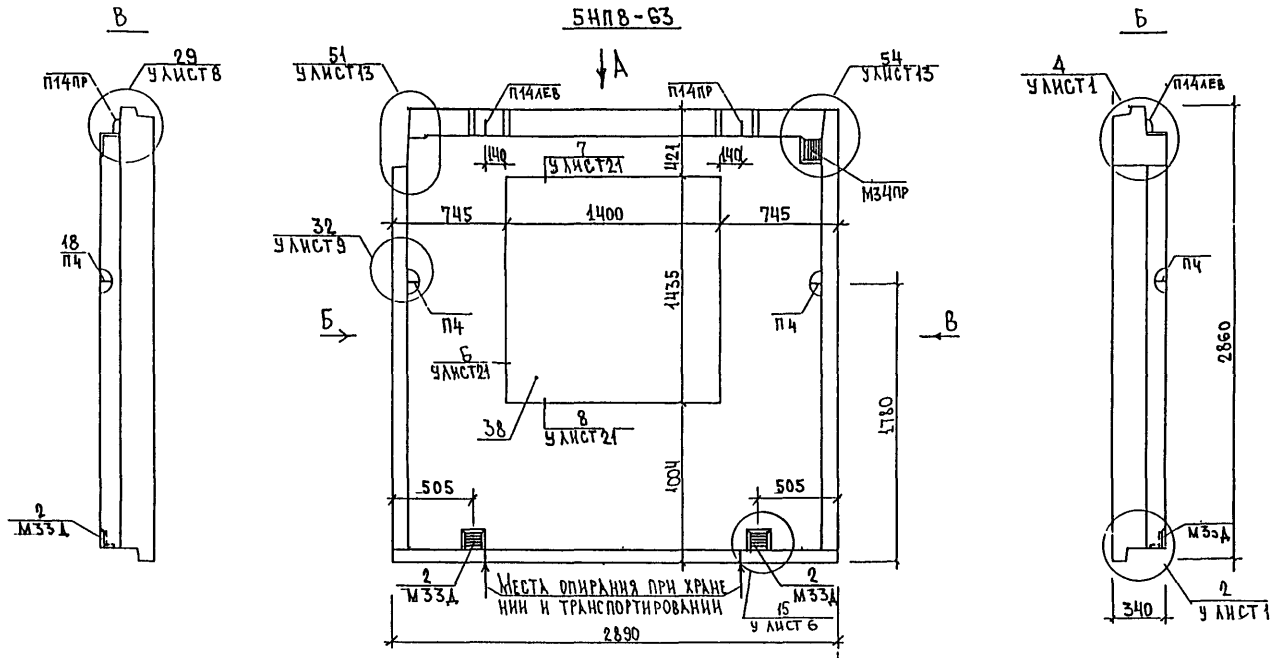
БНП8-34  
ЗЕРКАЛЬНОЕ ОТРАЖЕНИЕ  
БНП8 33



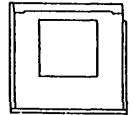
АРХИТЕКТУРНО-СТРОИТЕЛЬНЫЙ ИНСТИТУТ

5РС 41-75 БНП 15СБ

ЛИСТ  
4



5НП8 64  
ЗЕРКАЛЬНОЕ ОТРАЖЕНИЕ 5НП8 63



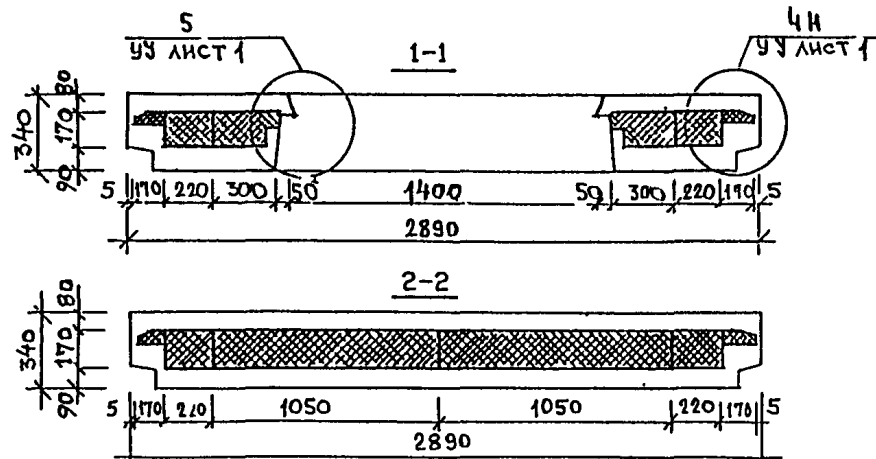
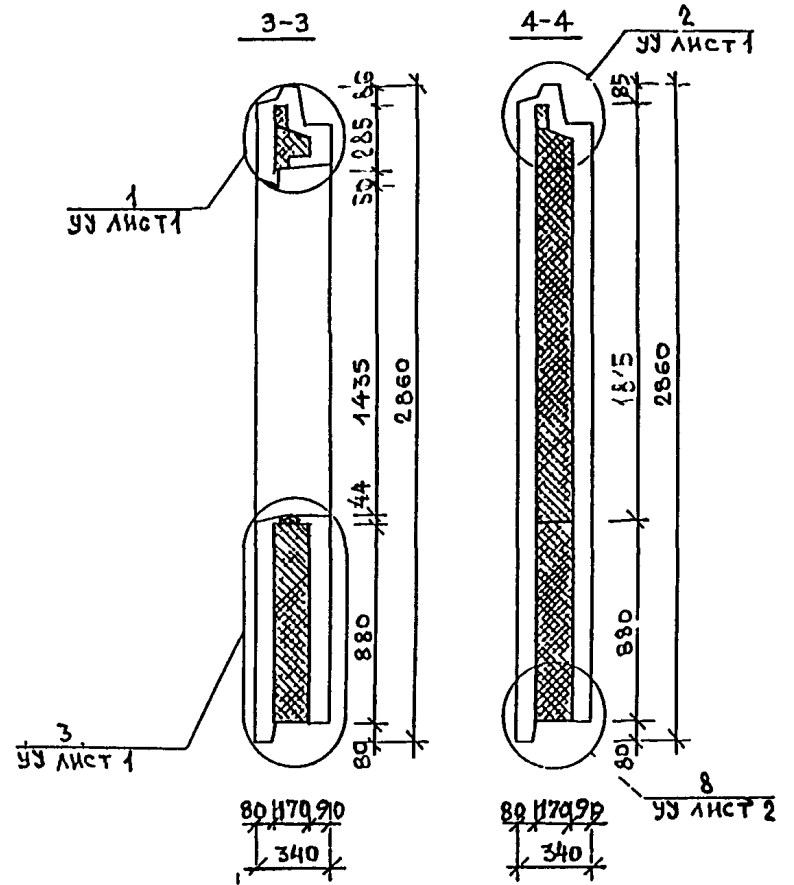
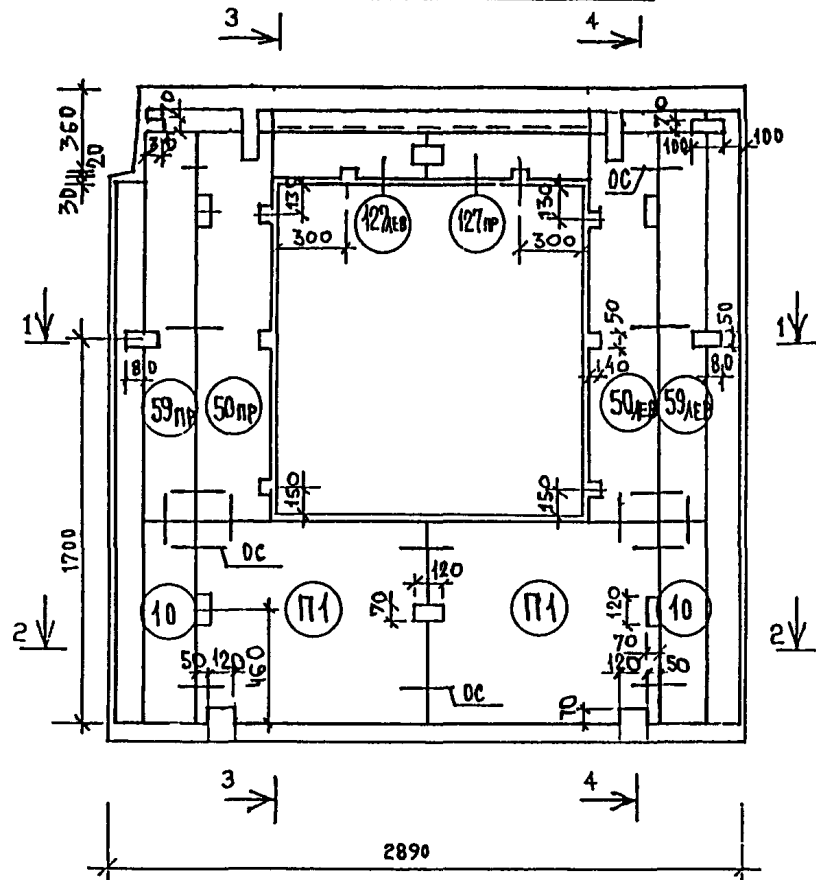
Вид панели дан с внутренней стороны

Нач. отд.	Ванаг	<i>[Signature]</i>
Гл. спец.	Баско	<i>[Signature]</i>
Рук. гр.	Скоморохова	<i>[Signature]</i>
Разработ.	Комиссарова	<i>[Signature]</i>
Проверил.	Скоморохова	<i>[Signature]</i>
Норм. контр.	Гуревич	<i>[Signature]</i>

5НП 16 СБ		5НП 8 63		5НП 8 64	
Сборочный чертеж					
МНИИТЭП		ОСК			
Стация	Лист	Листов			
Р	1	4			

СОГЛАСОВАНО  
Тип места Сварочная  
ИЗД. № КОПИЛ. ПРОИЗВ. И ДАТА. ВРАЧ. ИИИ. №

РАСКЛАДКА УТЕПЛИТЕЛЯ 5НП8-63



СОГЛАСОВАНО

СОГЛАСОВАНО

Взамин №

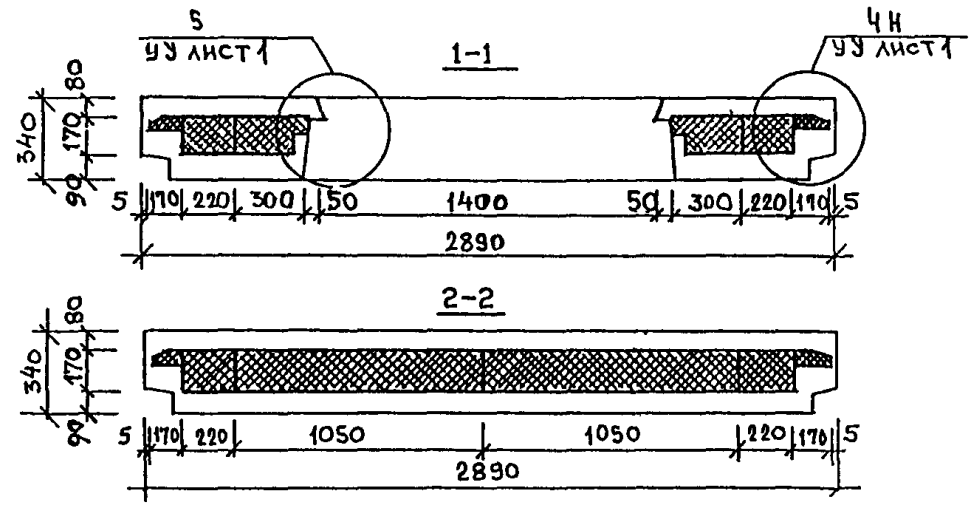
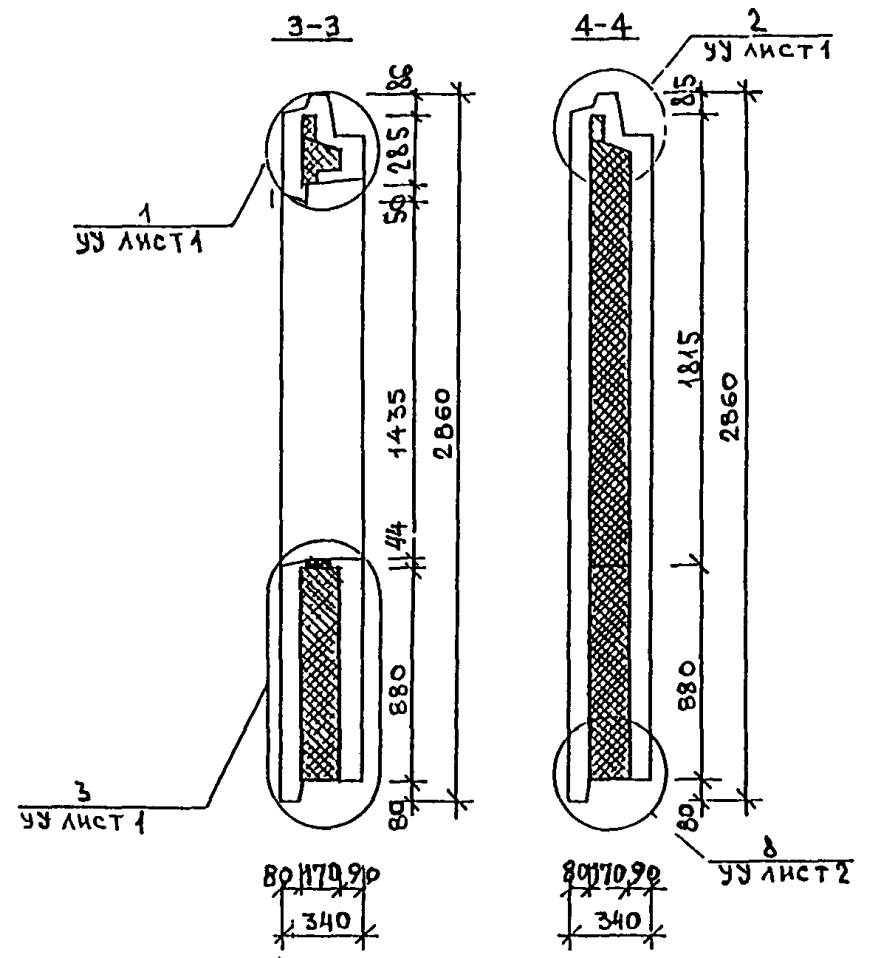
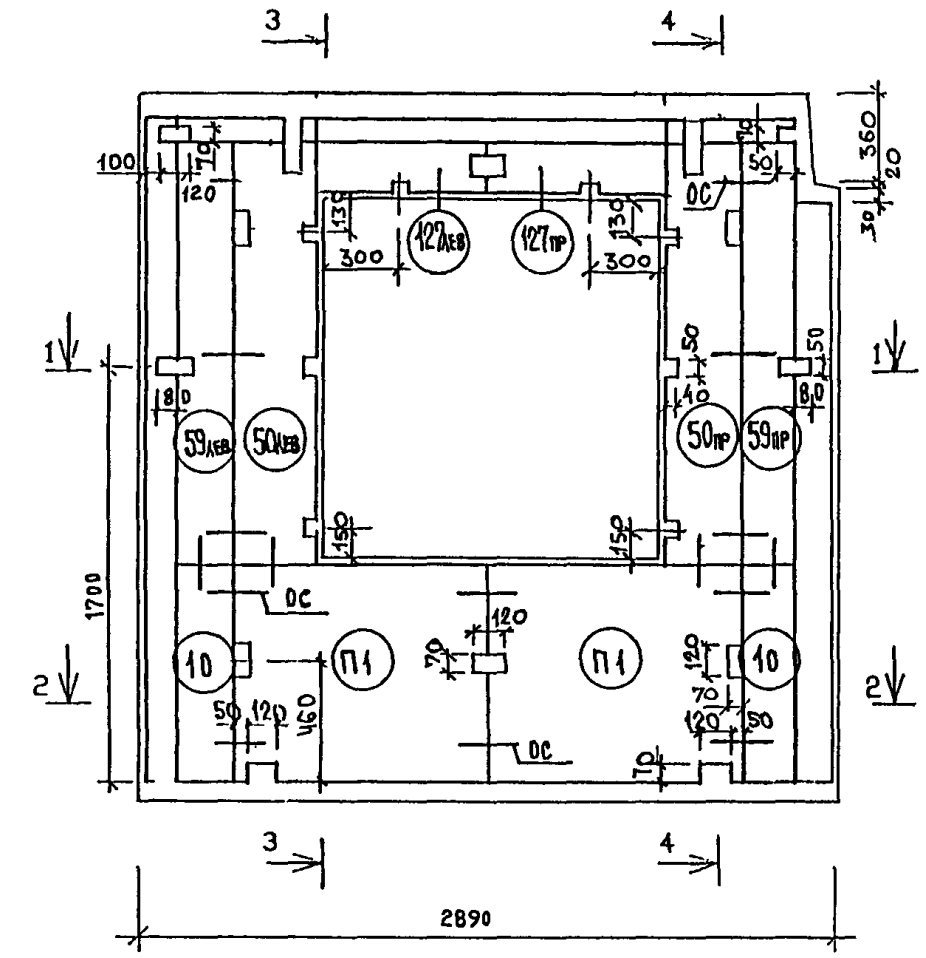
Подпись и дата

И. № под

5РС.41-75 5НП 16 СБ

Лист  
2

РАСКЛАДКА УТЕПЛИТЕЛЯ ШП8-64



5PC41-75 ШП 16 СБ

ЛИСТ  
3

СОГЛАСОВАНО

СОГЛАСОВАНО

Имя и дата  
Подпись и дата  
Взгляните N



Изм № подл	Подпись и дата	Взам №№ №
------------	----------------	-----------

Формат	Зона	Позиц.	Обозначение	Наименование	Кол на испол										Примеч.	
					01	02	03	04	05	06	07	08	09	10		
					<u>Документация</u>											
A3			5 PC 41 75 5НП 17 СБ	Сборочный чертеж	X	X										
			5НП 18 СБ	Сборочный чертеж			X	X								
			5НП 19 СБ	Сборочный чертеж					X	X						
			5 PC 41 75 ПЗ	Пояснительная записка	X	X	X	X	X	X	X	X	X	X	X	X
			5 PC 41 75 РС.	Ведомость расхода стали	X	X	X	X	X	X	X	X	X	X	X	X
			5 PC 41 75 У	Узлы габаритные	X	X	X	X	X	X	X	X	X	X	X	X
			5 PC 41 75 УУ	Узлы по раскладке утеплителя	X	X	X	X	X	X	X	X	X	X	X	X
			5 PC 41-75 УА.	Узлы арматурные	X	X	X	X	X	X	X	X	X	X	X	X
				<u>Сборочные единицы</u>												

5 PC 41 75 5НП 17СБ - 19СБ		
ИМЧ. ОТД.	ВАНАГ	Панели 5НП6828-1, 5НП6828-2 5НП6828-3, 5НП6828-4 5НП167 5НП168 -
ГЛ. СПЕЦ.	БАСКО	
РУК. ПР.	ГУРЕВИЧ	
РАЗРАБ.	ПАХОМОВА	
ПРОВЕРИЛ	СКОМОРОХОВА	
СТАВЯЯ	ЛИСТ	ЛИСТОВ
Р	1	6
МНИИТЭП ОСК		

Изм № подл	Подпись и дата	Взам №№ №
------------	----------------	-----------

Формат	Зона	Позиц.	Обозначение	Наименование	Кол на испол										Примеч.	
					01	02	03	04	05	06	07	08	09	10		
A3		2	5 PC 41 75	Закладная деталь М31	3	3	3	3								
		3		М31 2			2	2								
		4		М32 пр	1	1	1	1								
		5		М34					1	1						
		6		М33Д	3	3	3	3	2	2						
		7		М35			3	3								
		8		МБ1 1 пр					1	1						
		14	5 PC 41-75	Петля П12 пр					1	1						
		15		П12 лев					1	1						
		16		П16 лев	4	4	4	4								
		17		П 3					1	1						

МАРКА	5НП6828-1	5НП6828-1	5НП6828-3	5НП6828-4	5НП168	5НП167
5 PC 41-75 5НП 17СБ - 19СБ						
						ЛЛ
						ЛИСТ 2

Изм № подл	Подпись и дата	Взам инв №
------------	----------------	------------

формат	зона	позиц.	Обозначение	Наименование	Кол на испол										Примеч		
					01	02	03	04	05	06	07	08	09	10			
A3	18		5РС41 75	Петля П4	2	2	2	2	1	1							
	19			ПШ	4	4	4	4	2	2							
	23		5РС41 75	Дискретная связь ДС 1	13	13	13	13	5	5							
	24			СК					2	2							
	25		5РС41 75	Каркас К5					1	1							
	26			К1					2	2							
	28			К6					1	1							
	29			К7	1	1	1	1									
	30			К9			2	2									
	31			К10			4	4									

МАРКА	5НП168167	5НП168168	5НП168169	5НП168170	5НП167	5НП168
5РС41 75 5НП 17СБ-19СБ						ЛИСТ
						3

Изм № подл	Подпись и дата	Взам инв №
------------	----------------	------------

формат	зона	позиц.	Обозначение	Наименование	Кол на испол										Примеч		
					01	02	03	04	05	06	07	08	09	10			
A3	35		5РС41-75	Каркас ФК 1					2	2							
	36			ФК 2					2	2							
	37			ФК 4	2	2	2	2									
	41		5РС41-75	Сетка С1	3	3	3	3									
	42			С10					2	2							
	43			С5	3	3	3	3									
	44			С23					1	1							
	45			С26					1	1							
	46			С200	1	1	1	1									
	47			С201	2	2	2	2									
	48			С2					2	2							
	49			С203					1	1							
	50			С205	2	2	2	2									
	51			С206	1	1	1	1									

МАРКА	5НП168169	5НП168170	5НП168171	5НП168172	5НП167	5НП168
5РС41-75 5НП 17СБ-19СБ						ЛИСТ
						4

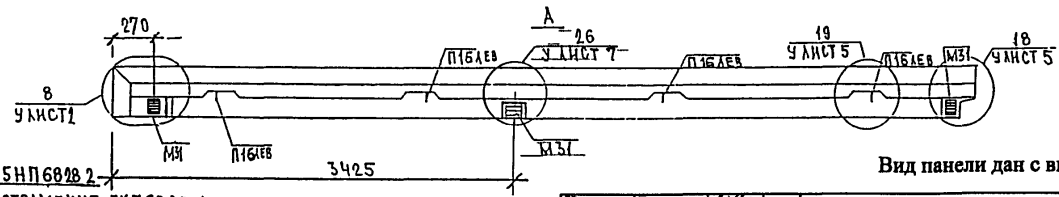
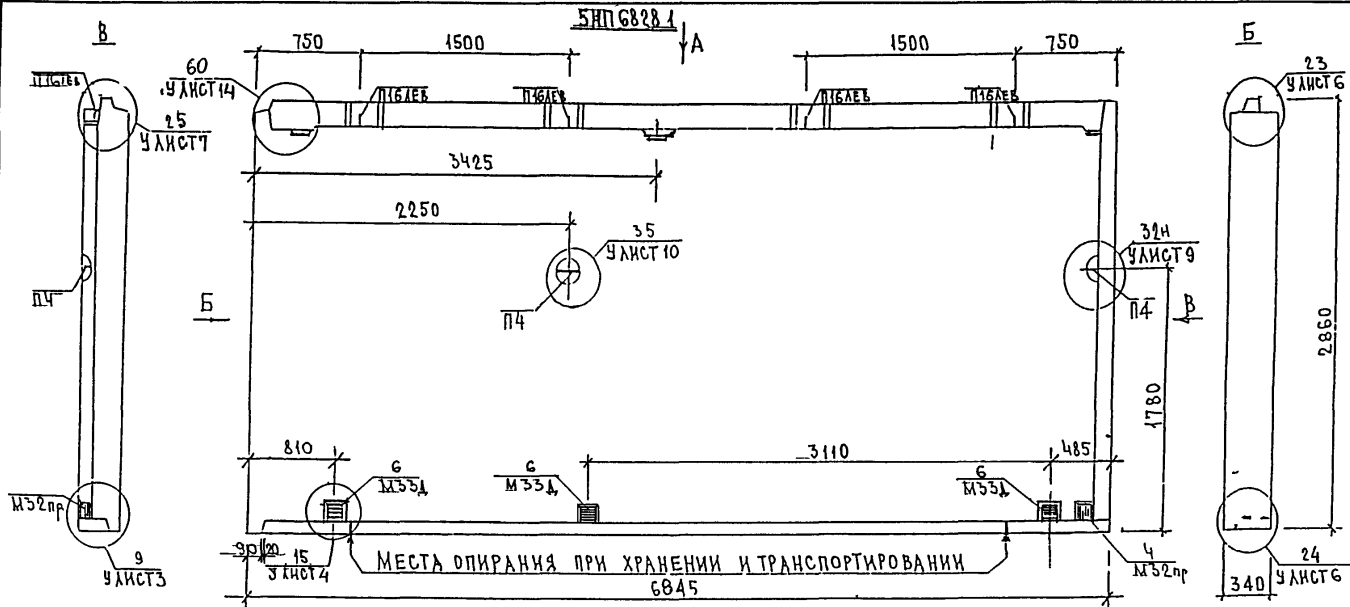


Июн 1992 год	Подпись и дата	Взам инв №
--------------	----------------	------------

Формат	Зона	Позиц.	Обозначение	Наименование	Кол на испол										Примеч		
					01	02	03	04	05	06	07	08	09	10			
A3	52		5PC 41 75	СЕТКА С 204					1	1							
	53			С 15					1	1							
	54			С 6					2	2							
				ФИКСАТОР Ф1	26	26	26	26									
				ШПИЛЬКА л 450	40	40	40	40	20	20							
				СТЕРЖНИ													
				СТАЛЬ КЛАССА АIII ГОСТ 5781-82													
	59			Ø 10 АIII л 6800	2	2	2	2									
	60			л 2720	2	2	2	2	2	2							
	61			л 2350					1	1							
	62			л 1820					1	1							
	63			л 1700					1	1							
	64			л = 900					1	1							
				МАРКА	5HP 6804	5HP 6804	5HP 6805	5HP 6804	5HP 167	5HP 168							
				5PC 41-75 5HP 1705 - 1905										ЛИСТ			
														5			

Июн 1992 год	Подпись и дата	Взам инв №
--------------	----------------	------------

Формат	Зона	Позиц.	Обозначение	Наименование	Кол на испол										Примеч		
					01	02	03	04	05	06	07	08	09	10			
	65																
	66			л - 2370					2	2							
	67			Ø 8 АIII л = 500					10	10							
	68			ОС1	4	4	4	4	4	4							
				МАТЕРИАЛЫ													
				КЕРАМЗИТОБЕТОН Д1400 В125 М³	314	314	314	314	091	091							
				ЦЕМЕНТНЫЙ РАСТВОР М³	026	026	026	026	006	006							
				УТЕПЛЯТЕЛЬ ПСБ 25 М³	291	291	291	291	055	055							
				МИН ВАТА М³	003	003	003	003	002	002							
				МАРКА	5HP 6804	5HP 6804	5HP 6805	5HP 6804	5HP 167	5HP 168							
				5PC 41-75 5HP 1705 1905										ЛИСТ			
														6			



Вид панели дан с внутренней стороны

ЗЕРКАЛЬНОЕ ОТРАЖЕНИЕ 5НП6828 1



Нач. отд.	Ваняг	<i>Ваняг</i>
Гл. спец.	Баско	<i>Баско</i>
Рук. гр.	Скоморохов	<i>Скоморохов</i>
Разработ.	Комсорохов	<i>Комсорохов</i>
Проверил.	Скоморохов	<i>Скоморохов</i>
Норм. контр.	Гуревич	<i>Гуревич</i>

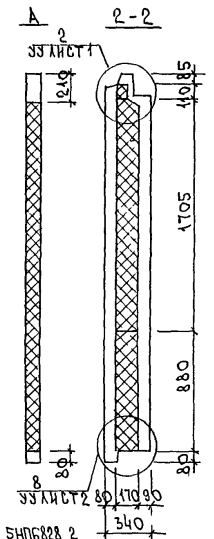
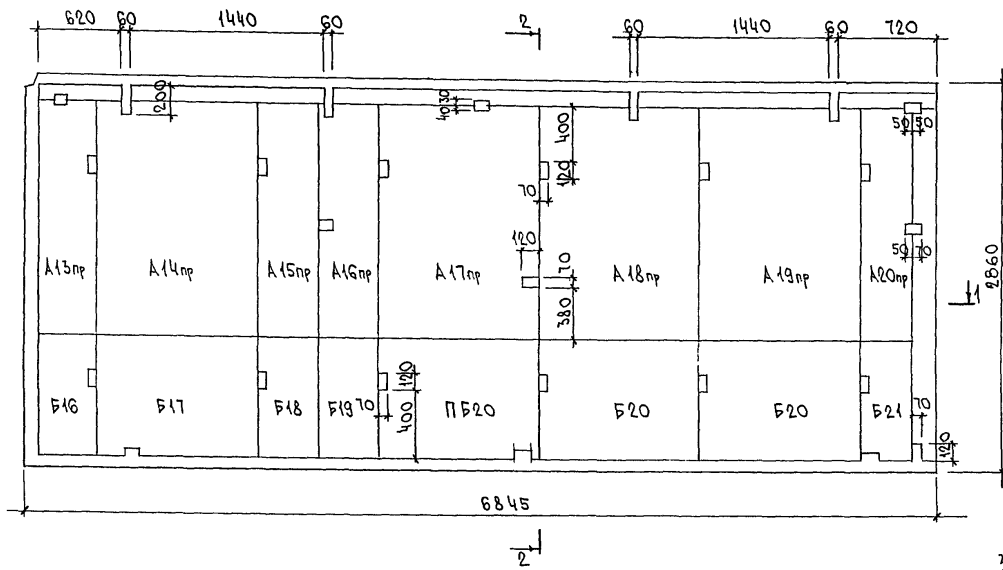
5НП6828 1 5НП6828 2		
Сборочный чертеж		
Стадия	Лист	Листов
Р	1	3
МНИНТЭП ОСК		

5НП6828 1 5НП6828 2

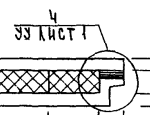
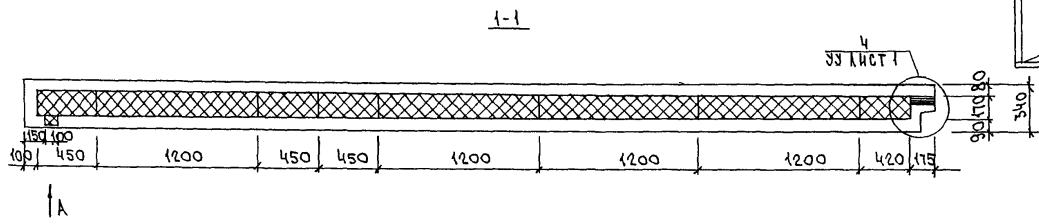
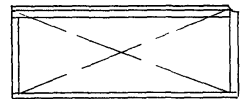
5НП 17 СБ

СОГЛАСОВАНО  
 ГЕН. МЕН. 5 | Сидорова  
 ИНИ. №. ПОДЛ. | ПОДПИСЬ И ДАТА | ВЕЛ.М. ИНИ. №.

СХЕМА РАСКЛАДКИ УТЕПЛИТЕЛЯ ШНП6828 1



ШНП6828 2  
ЗЕРКАЛЬНОЕ ОТРАЖЕНИЕ ШНП6828 1



КНИГ. ИЛИ ПОДАК. ПОДПИСИ И АКА. ФОРМА ШИВ. МП.

### СХЕМА АРМИРОВАННЯ БНП6828 1

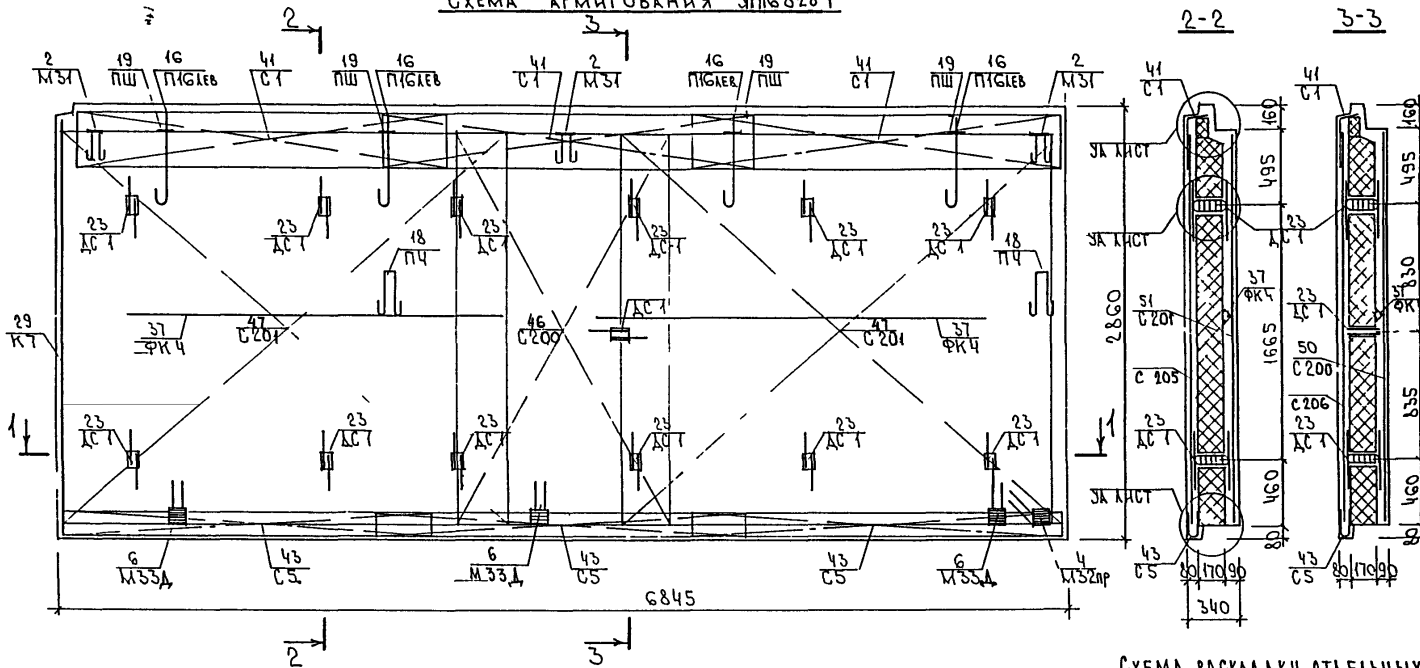
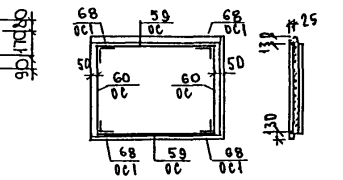
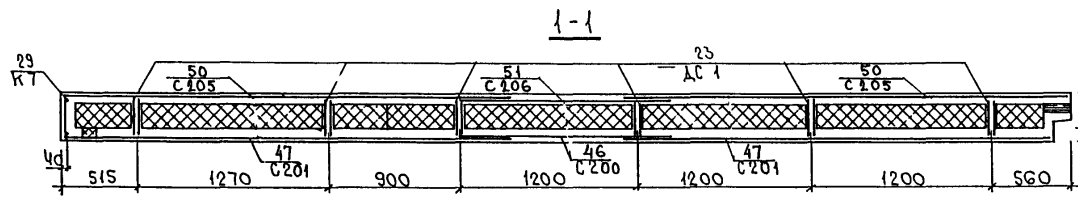


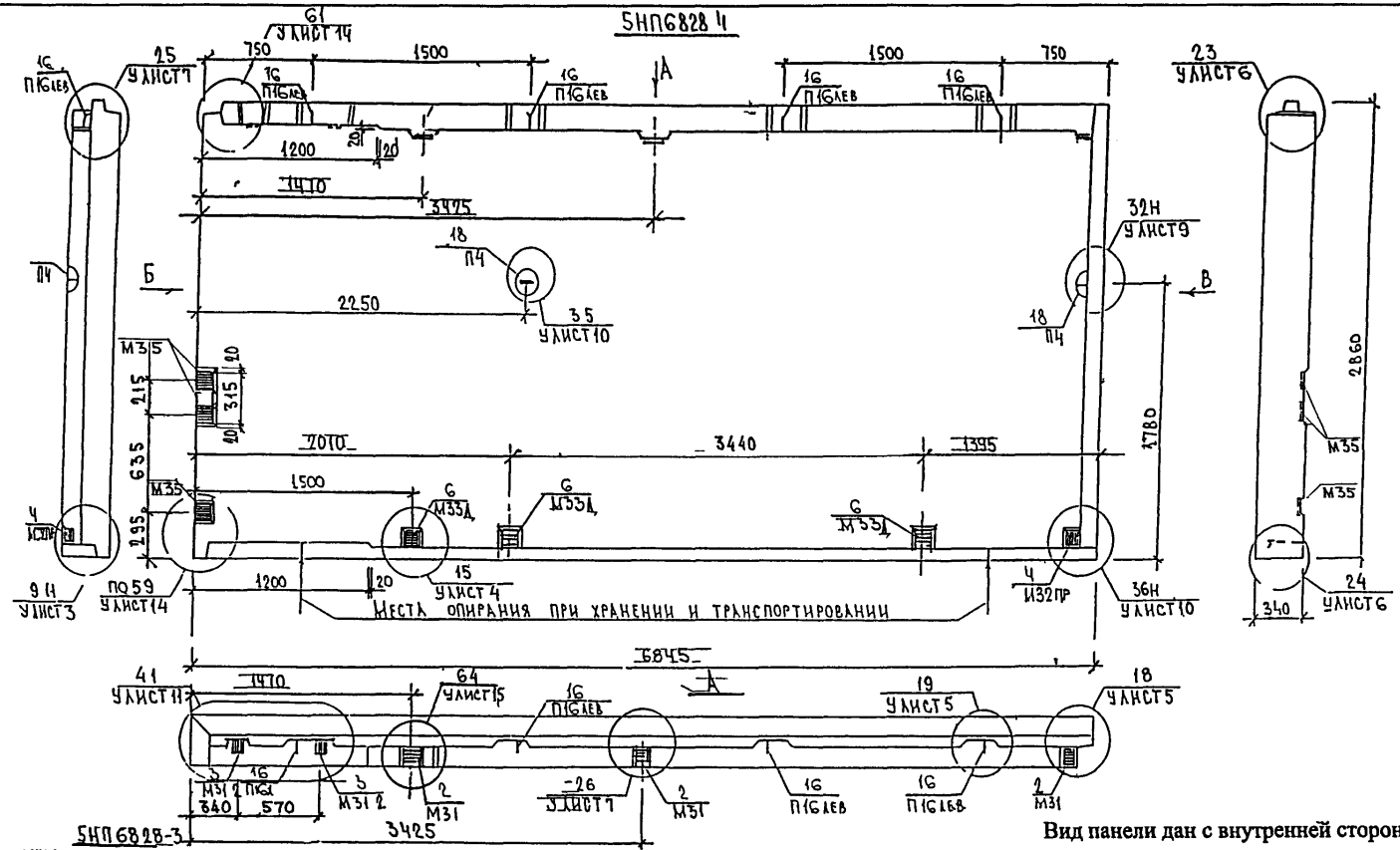
СХЕМА РАСКЛАДКИ ОТДЕЛЬНЫХ СТЕЖЕН В НАРУЖНОМ СЛОЕ



ПАНЕЛЬ БНП6828 2 ЗЕРКАЛЬНА БНП 6828 1

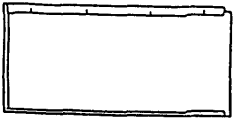
ВНИМАНИЕ! ПОДПИСЬ И ЗАКАЗ. ОБЪЕМ ШИФР

5НП6828 4



Вид панели дан с внутренней стороны

5НП6828-3  
ЗЕРКАЛЬНОЕ ОТРАЖЕНИЕ 5НП6828-4



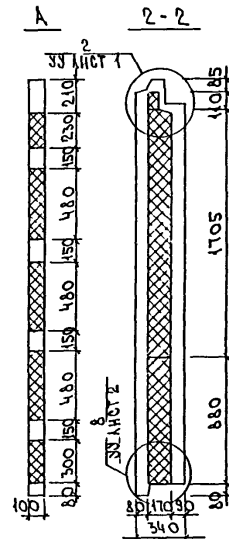
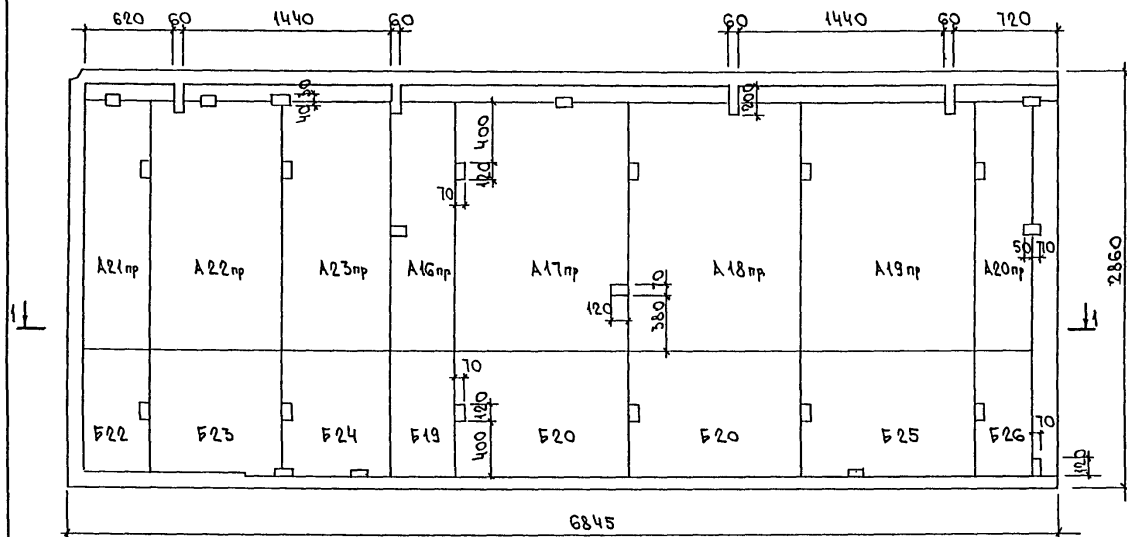
Нач. отд.	Ванаг	<i>[Signature]</i>
Гл. спец.	Баско	<i>[Signature]</i>
Рук. гр.	Скоморохова	<i>[Signature]</i>
Разработ.	Комиссарова	<i>[Signature]</i>
Проверил.	Скоморохова	<i>[Signature]</i>
Норм. контр.	Гуревич	<i>[Signature]</i>

5РС 41-75		5НП 18 СБ	
Панели 5НП6828 4, 5НП6828 3			
Стадия	Лист	Листов	
Р	1	3	
МНИИТЭП ОСК			
Сборочный чертеж			

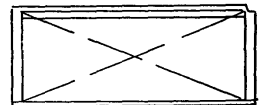
СОГЛАСОВАНО

Имя, № ПОЛУ, ПОДПИСЬ, Р. ДАТА, ПОЛНОЕ ИМЯ, №

СХЕМА РАСКЛАДКИ УТЕПЛИТЕЛЯ 5НП6828 Ч



5НП6828 3  
ЗЕРКАЛЬНОЕ ОТРАЖЕНИЕ 5НП6828 Ч



АНБ И ПОЛИПРОПИЛЕН И АНБ БУМАЖ ИЛИ ПЭ

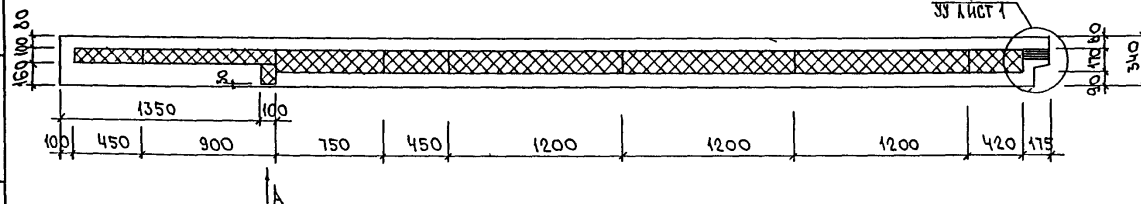


СХЕМА АРМИРОВАНИЯ 5НП628-4

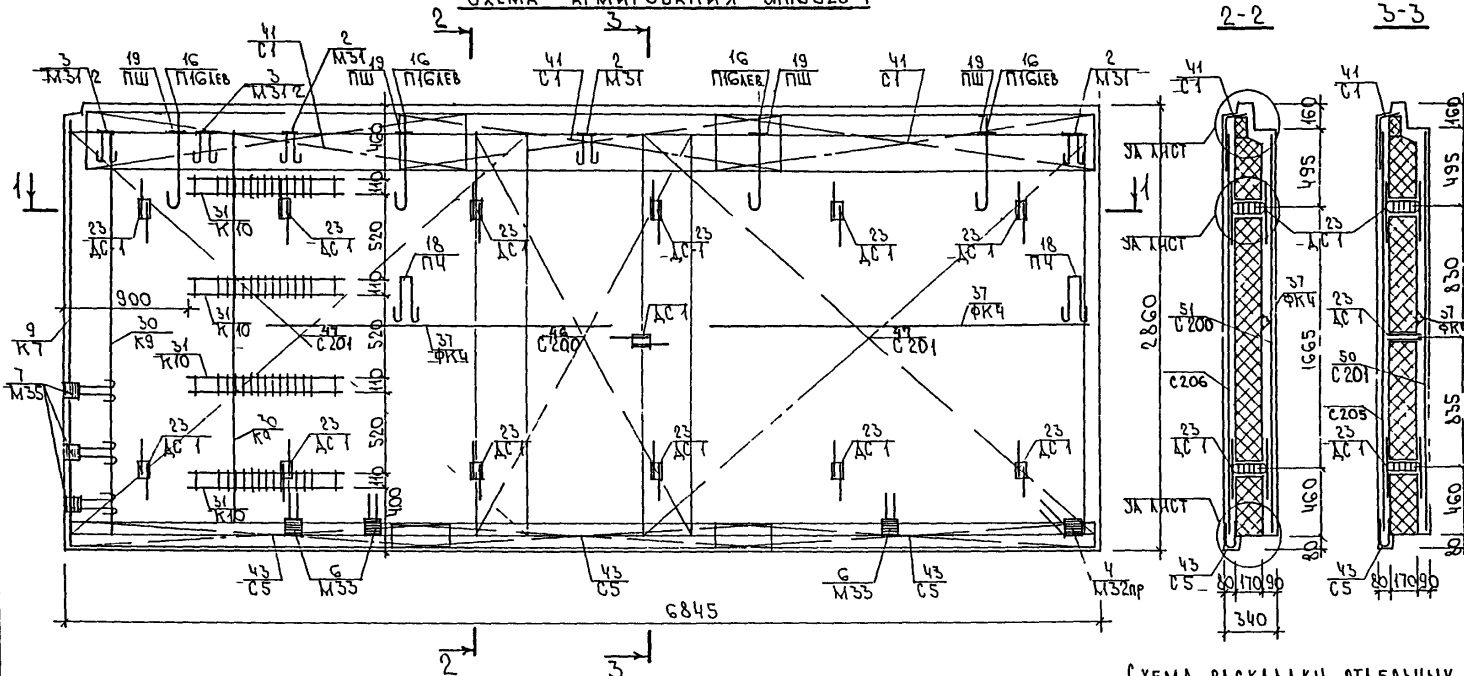
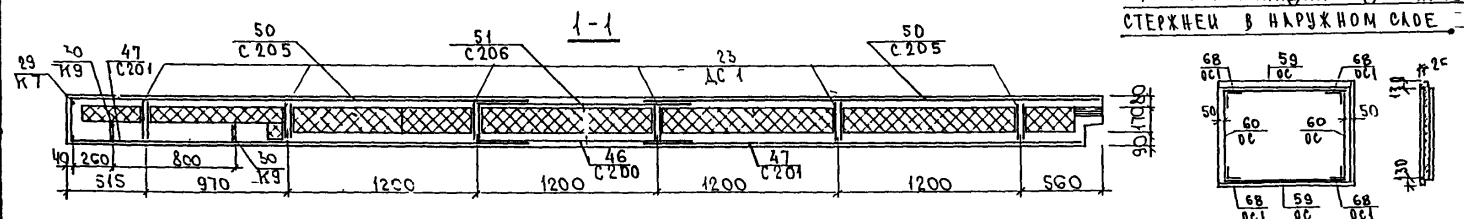


СХЕМА РАСКЛАДКИ ОТДЕЛЬНЫХ СТЕРЖНЕЙ В НАРУЖНОМ СЛОЕ



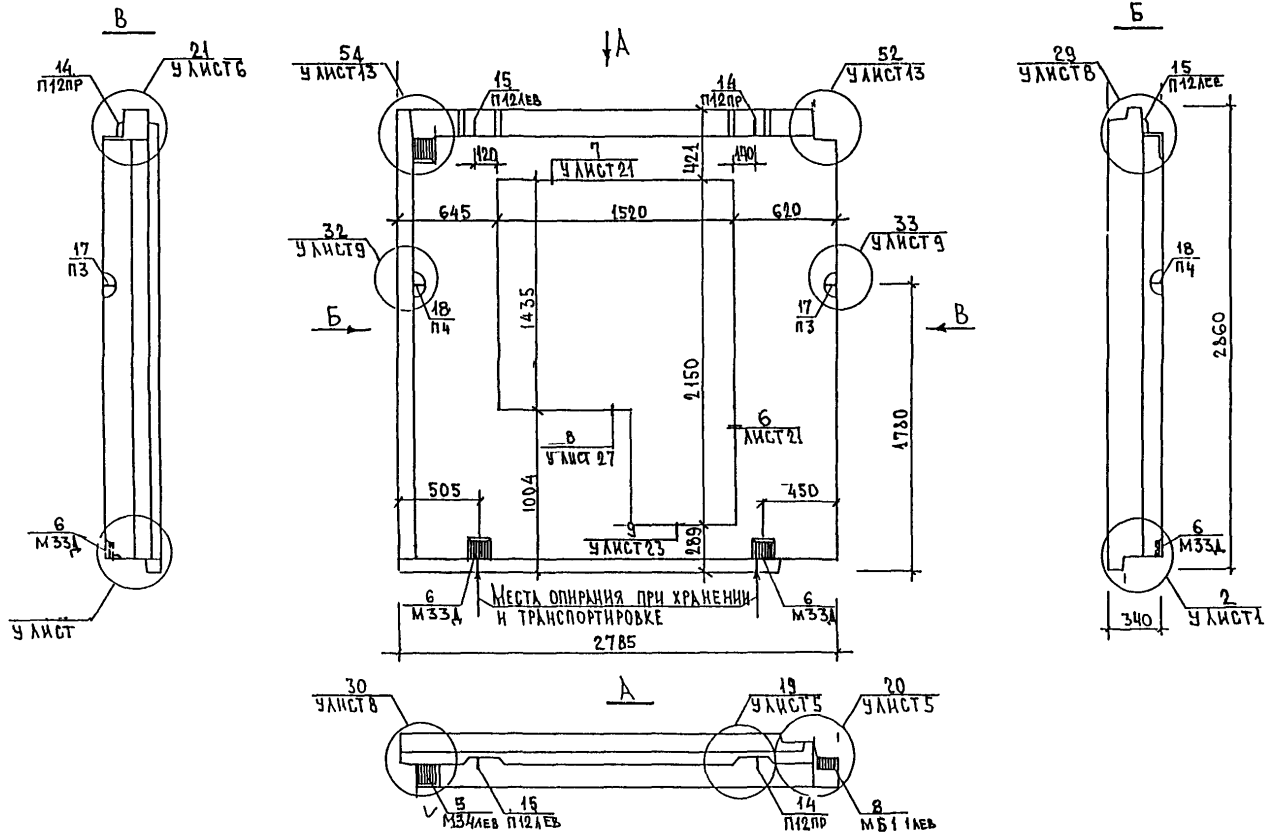
ПАНЕЛЬ 5НП 6828 3 ЗЕРКАЛЬНА 5НП 6828-4

5РС-41-75 5НП 18 СБ

ИМБ. № ПОДА. ПОДАРИС. И. ДАТА. ФОРМА ИМБ №







Вид панели дан с внутренней стороны

5РС 41-75 5НП 19 СБ

Панель 5НП в 168  
Сборочный чертёж

Стадия	Лист	Листов
Р	1	2
МНИИТЭП ОСК		

Нач. отд.	Ваняг	<i>Ваняг</i>
Гл. спец.	Баско	<i>Баско</i>
Рук. гр.	Стоморозова	<i>Стоморозова</i>
Разработ.	Комиссарова	<i>Комиссарова</i>
Проверил.	Стоморозова	<i>Стоморозова</i>
Норм. контр.	Гуревич	<i>Гуревич</i>

СОГЛАСОВАНО

Ген. инж. С. С. Сидорова

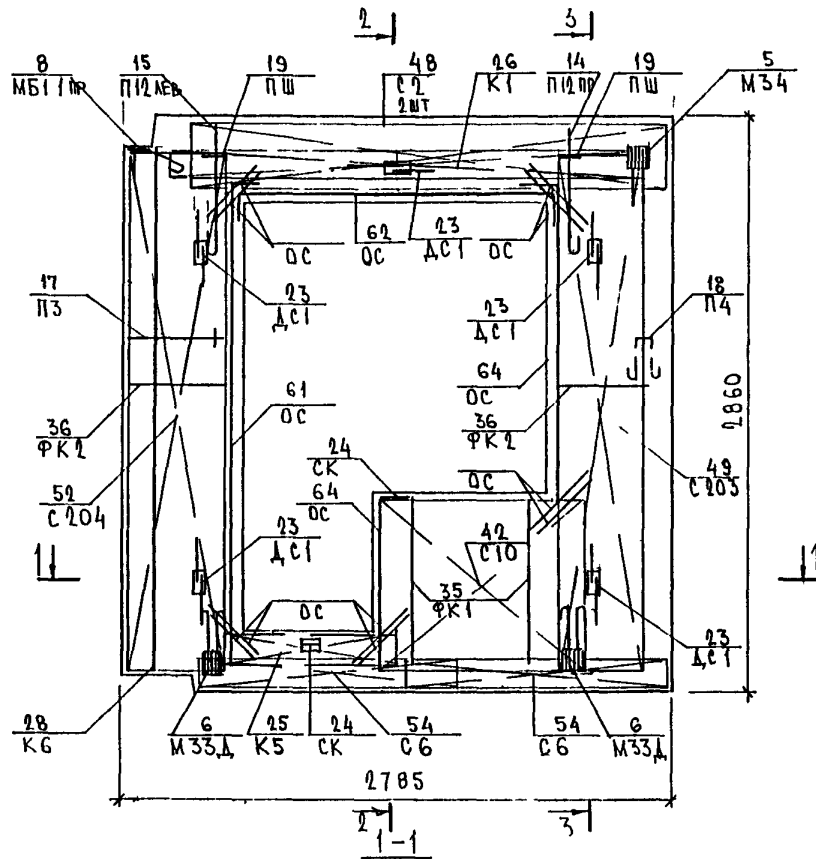
ИЗМ. №№ 1-4

ПОДПИСЬ И ДАТА

ИЗМ. № ПОДЛ.



СХЕМА АЛМИГОРИННА БНВ 161



2 2 3 3 89

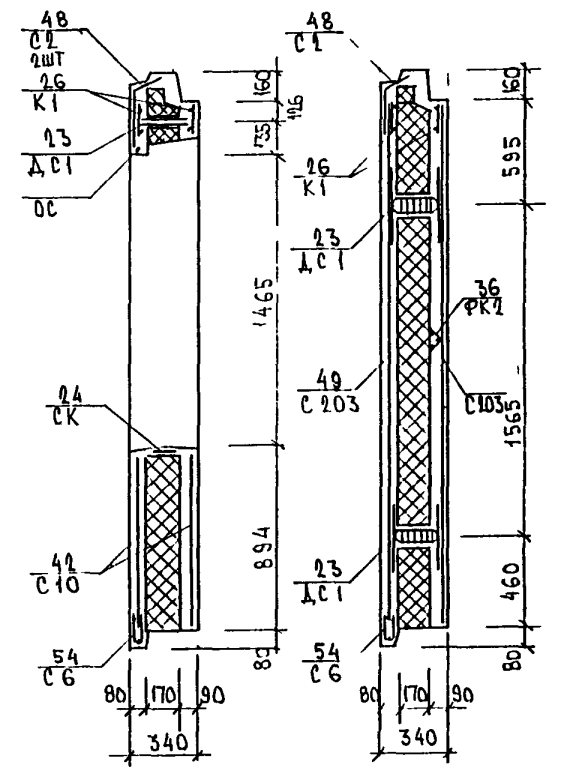
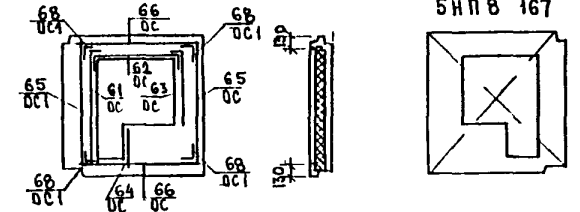


СХЕМА РАСКЛАДКИ ОТДЕЛЬНЫХ СЕРЖЕНЬ

Ø 10 мм в наружном слое

5НПВ 168

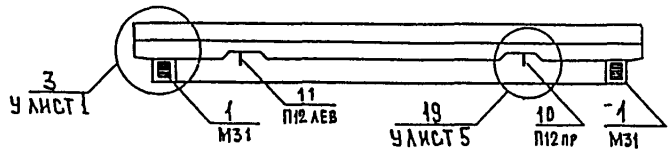
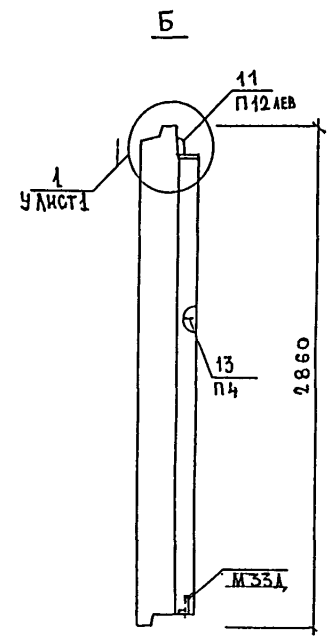
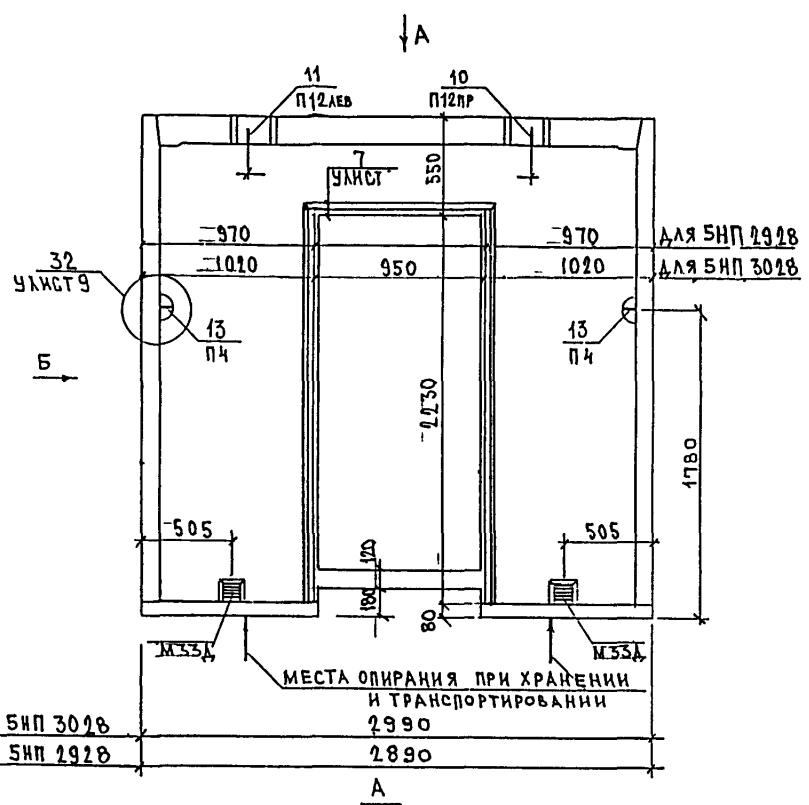
ЗЕРКАЛЬНОЕ ОТРАЖЕНИЕ 5НПВ 167



ИНВ. № ПОДА, ПРОДАНЫ И ДАТА, ВРАЧ. ИНВ. №

5РС 41 75 5НП 19СБ

Лист 3



Вид панели дан с внутренней стороны

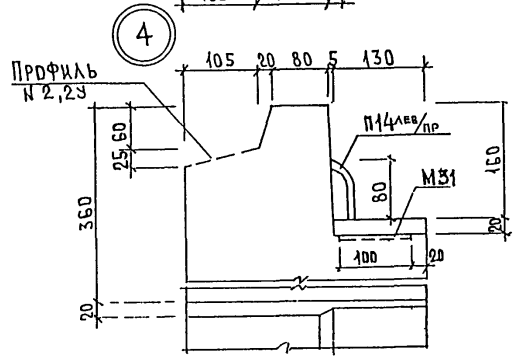
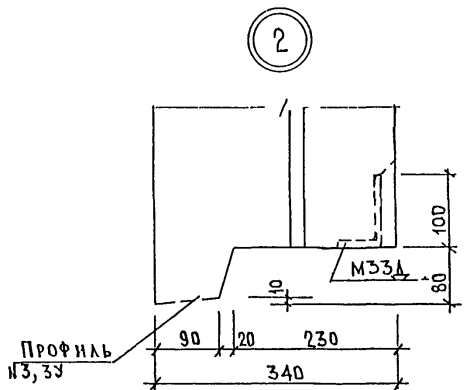
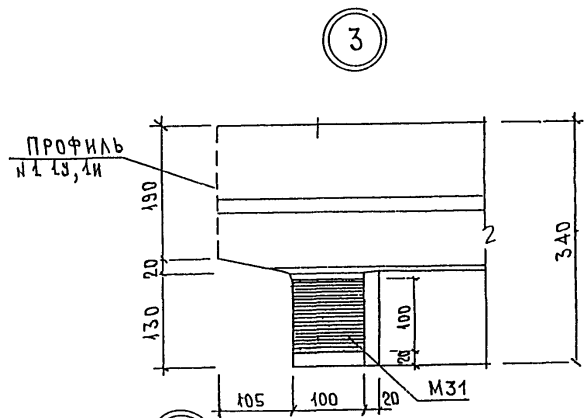
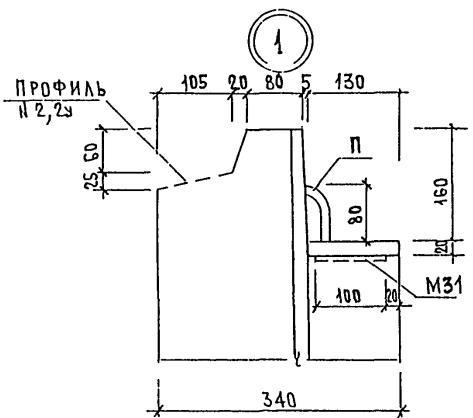
СОГЛАСОВАНО

ИНИ. №. ПОДЛ.	ПОДПИСЬ И ДАТА	ИЗМ. №. ИВ. №.

Нач. отд	Ванаг	<i>Ванаг</i>
Гл спец	Баско	<i>Баско</i>
Рук. гр	Скоморохова	<i>Скоморохова</i>
Разработ	Комиссарова	<i>Комиссарова</i>
Проверил	Скоморохова	<i>Скоморохова</i>
Норм. контр	Гуревич	<i>Гуревич</i>

5РС 41-75 БНП СБ  
 Панели БНП 2928, БНП 3028  
 Сборочный чертеж

Стадия	Лист	Листов
Р	1	3
МНИИТЭП ОСК		



Нач. отд.	Ваняг	<i>М.А.А.</i>
Гл. спец.	Баско	<i>А.В.С.</i>
Рук. гр.	Скоморохов	<i>В.В.</i>
Разработ.	Комиссаров	<i>В.В.</i>
Проверил.	Скоморохов	<i>В.В.</i>
Норм. контр.	Гуревич	<i>В.В.</i>

5РС 41-75

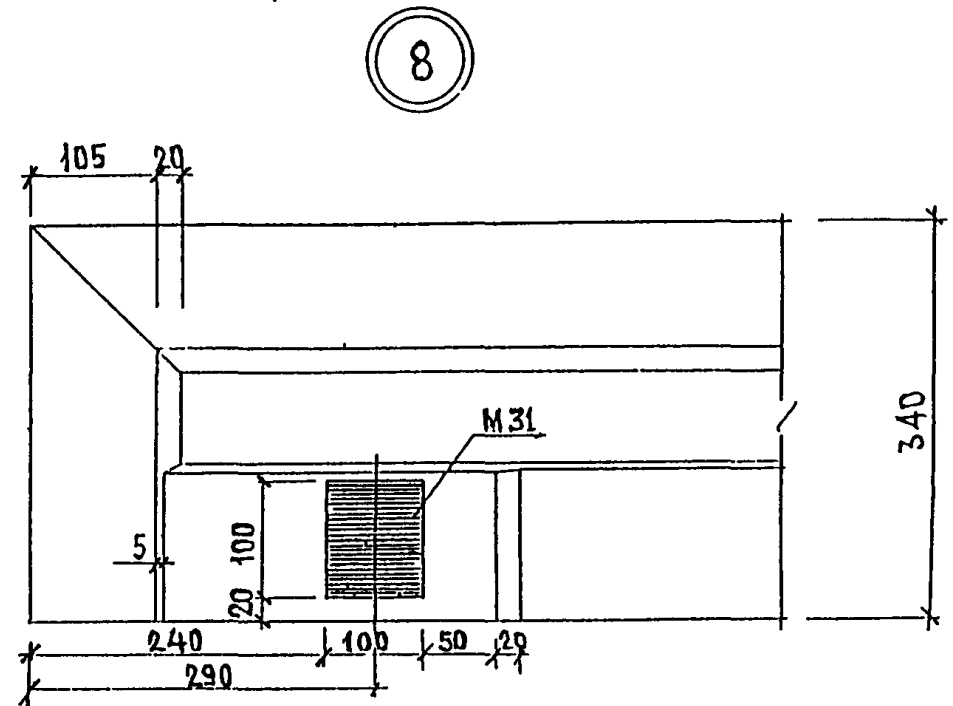
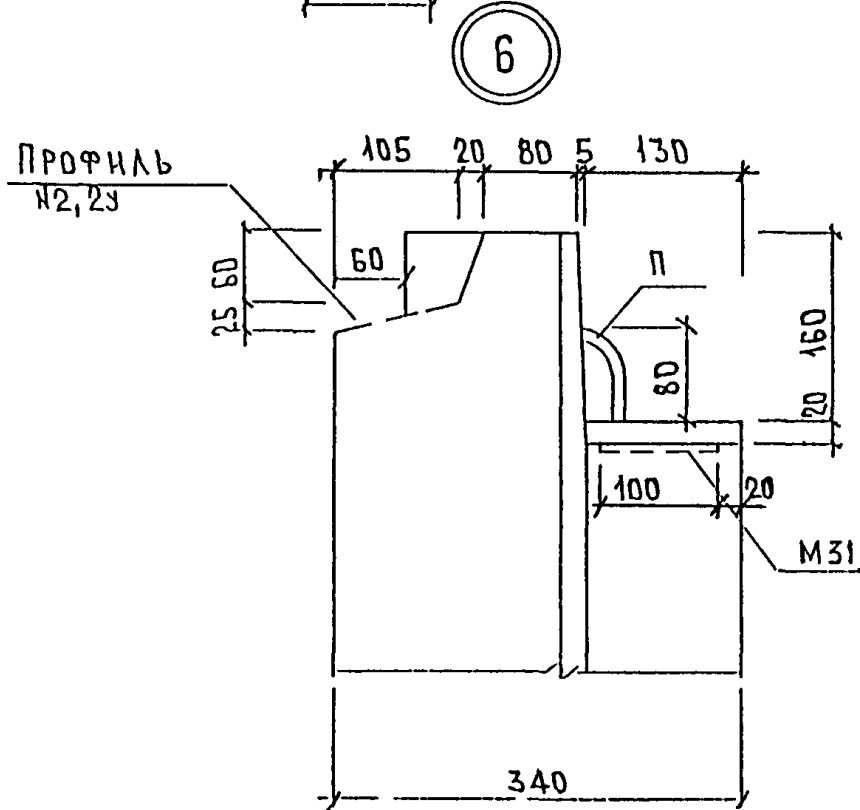
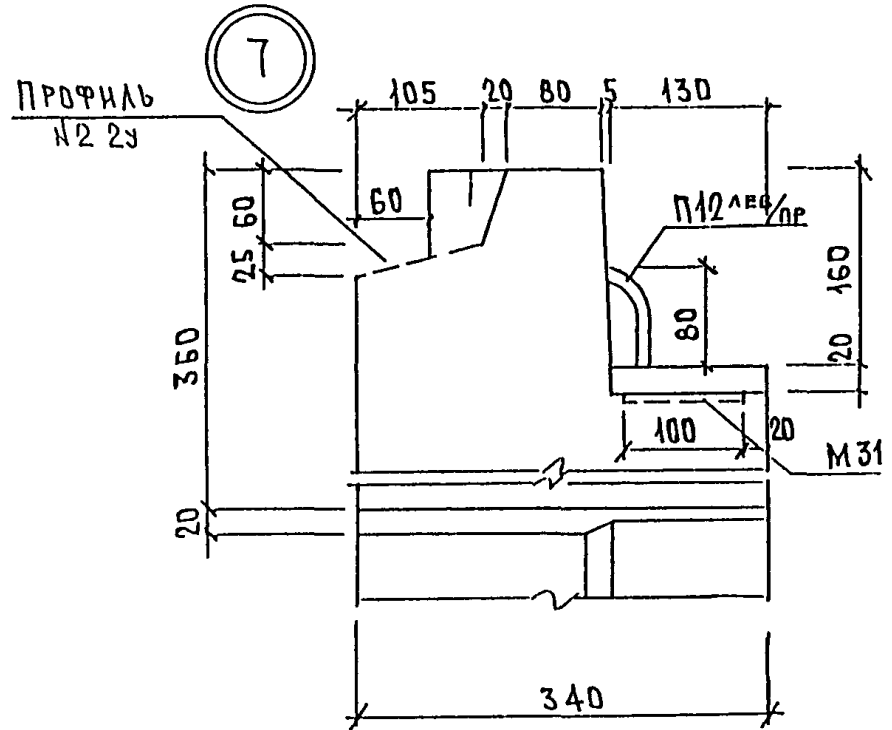
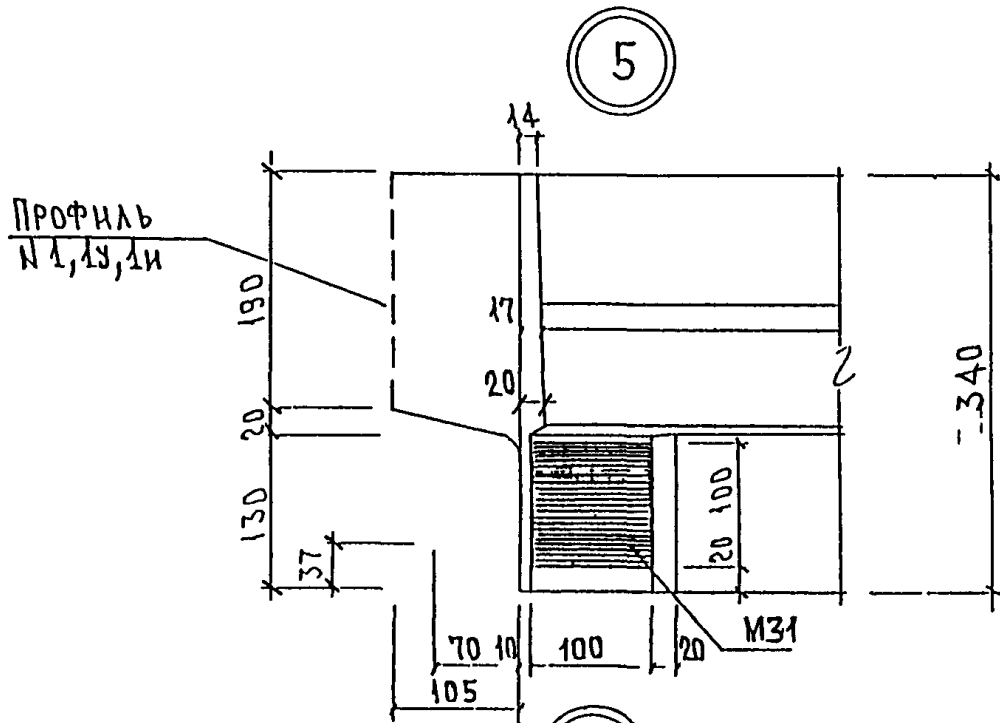
ГАБАРИТНЫЕ  
УЗЛЫ

Стадия	Лист	Листов
Р	1	23
МНИИТЭП ОСК		

СОГЛАСОВАНО

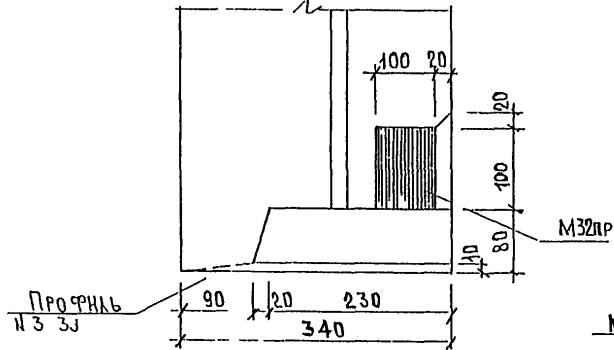
Тип шрифта: Спальдо

ИЗЧ. № ПРОЦ. ПОДПИСЬ И ДАТА ВРАЧ. ИВЕР №

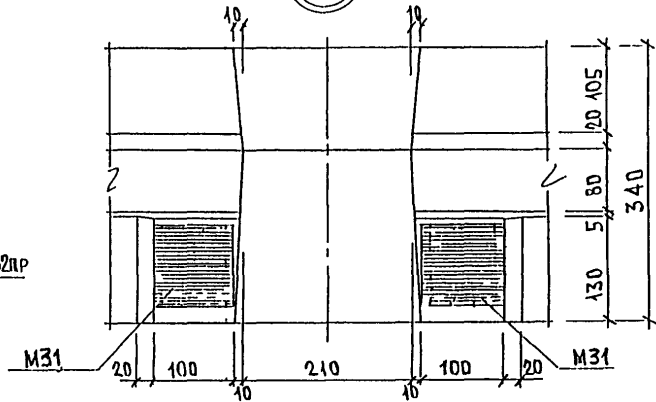


ИЗМ. № ПОДЛ. ПОДП. СБ. И. А. ТА. 63 М. В. И. П.

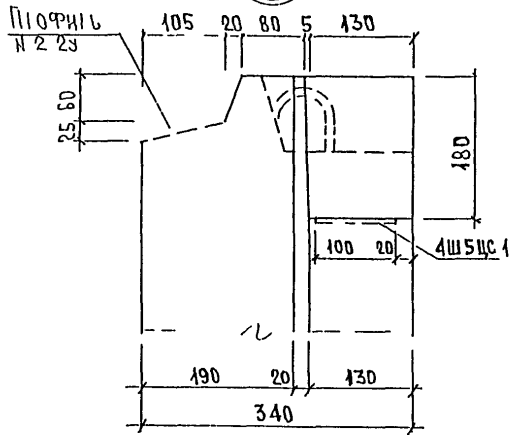
9



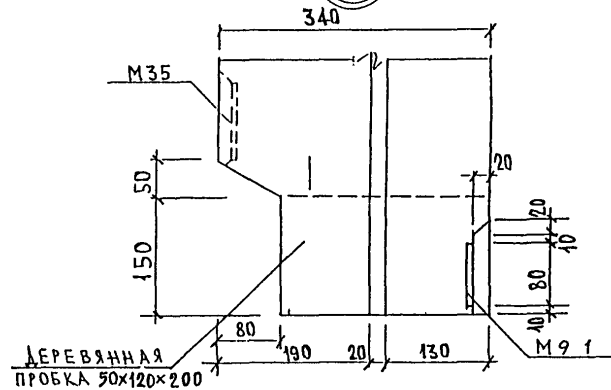
11



10

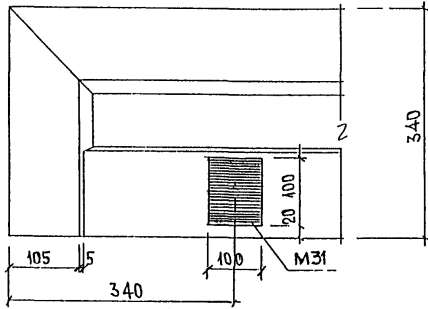


12

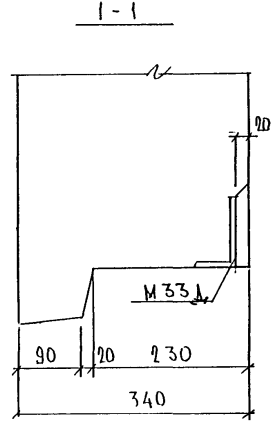
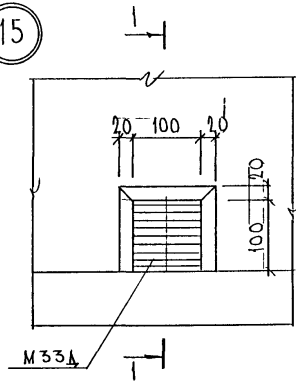


Имя и поз. Подп. с. и. дата Взам. в кг

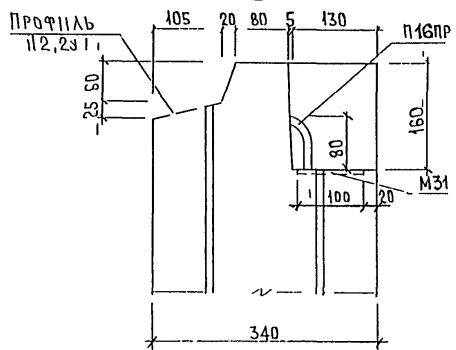
13



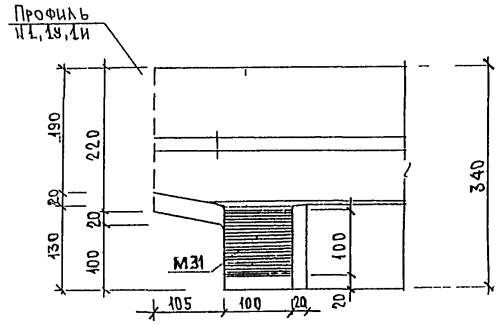
15



14



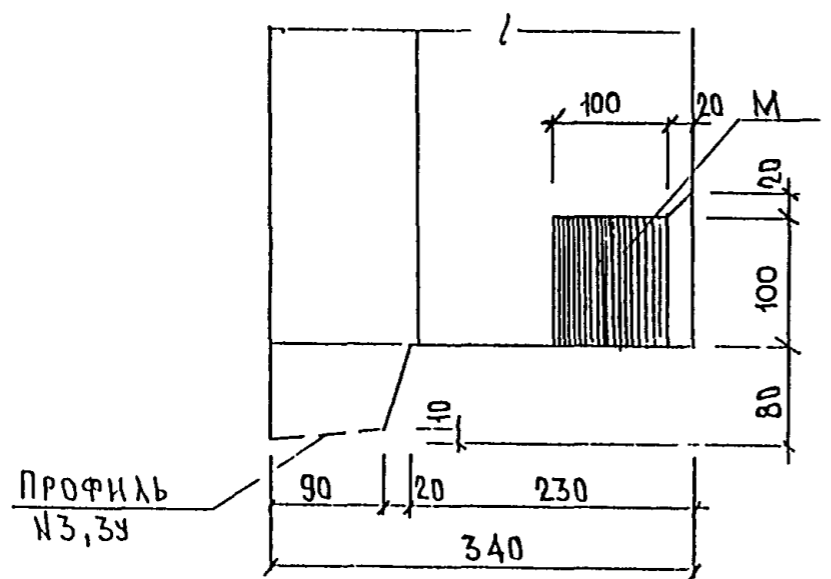
16



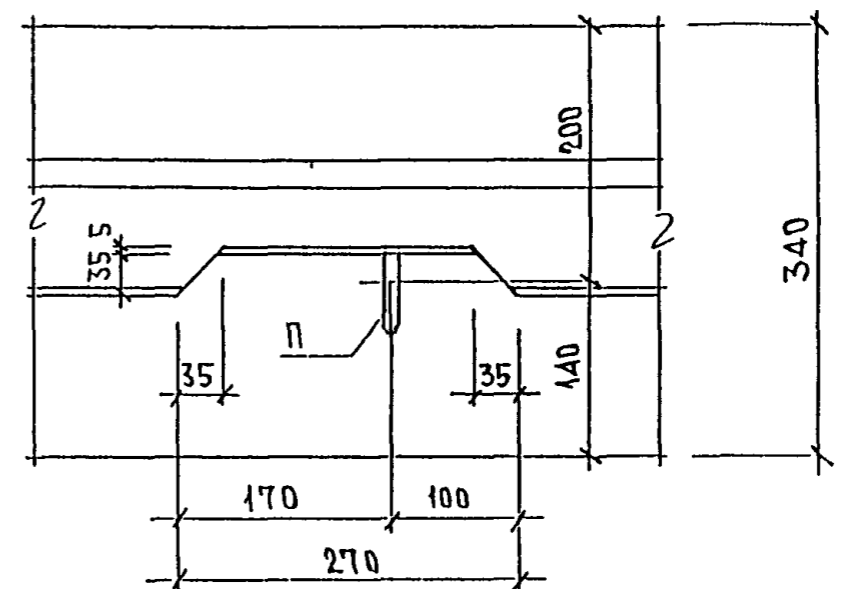
Имя и фамилия  
Подпись и дата  
Шкала



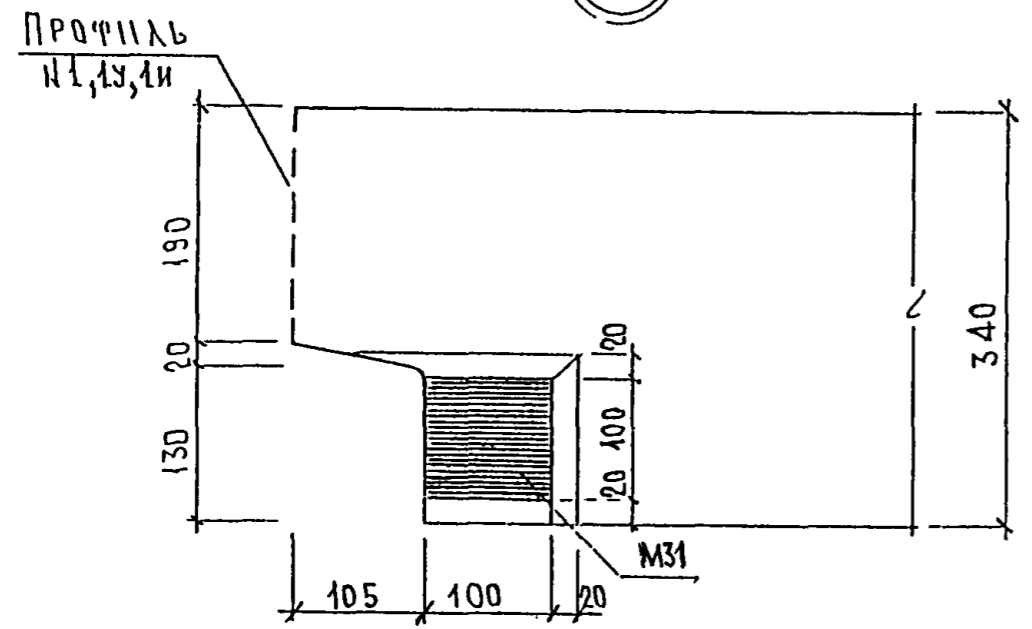
17



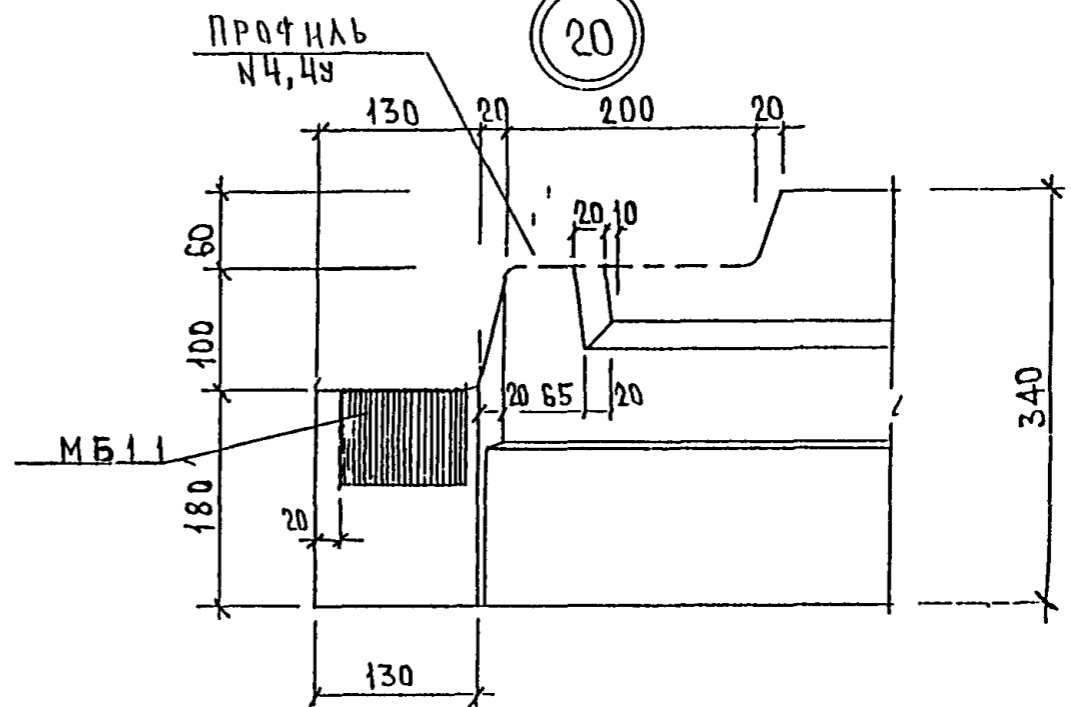
19



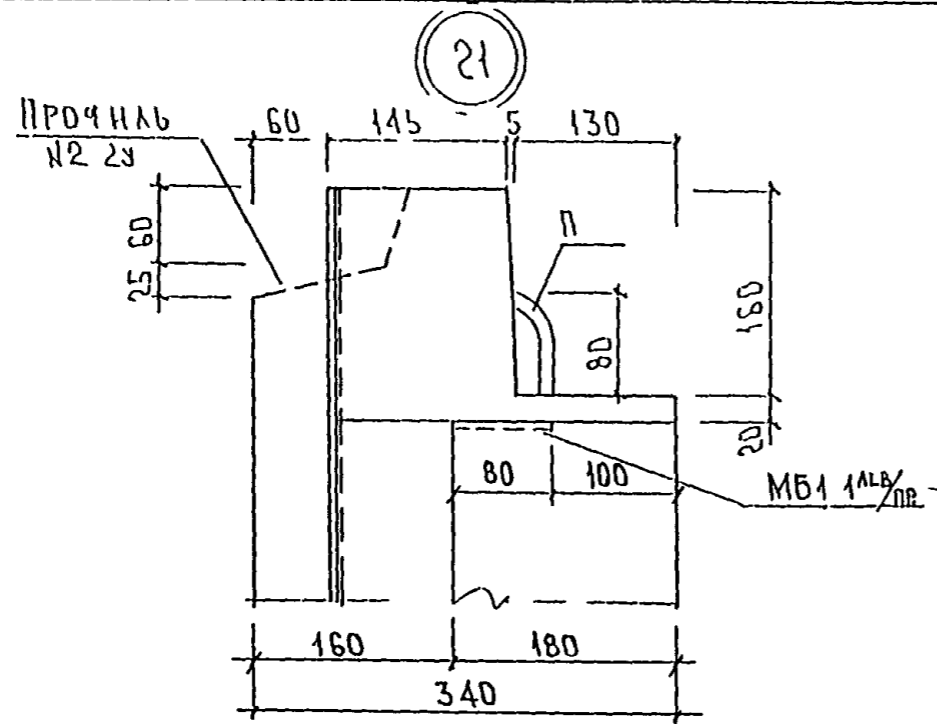
18



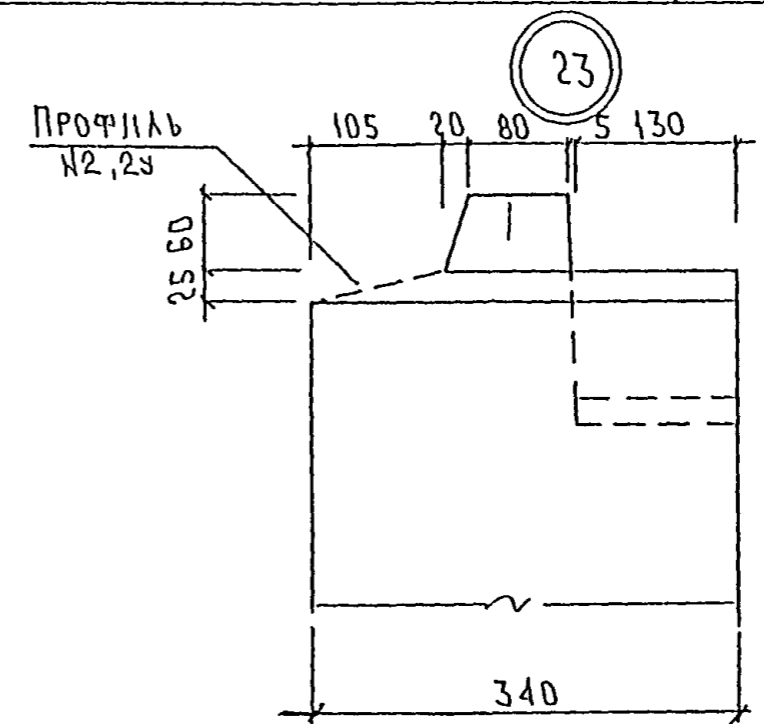
20



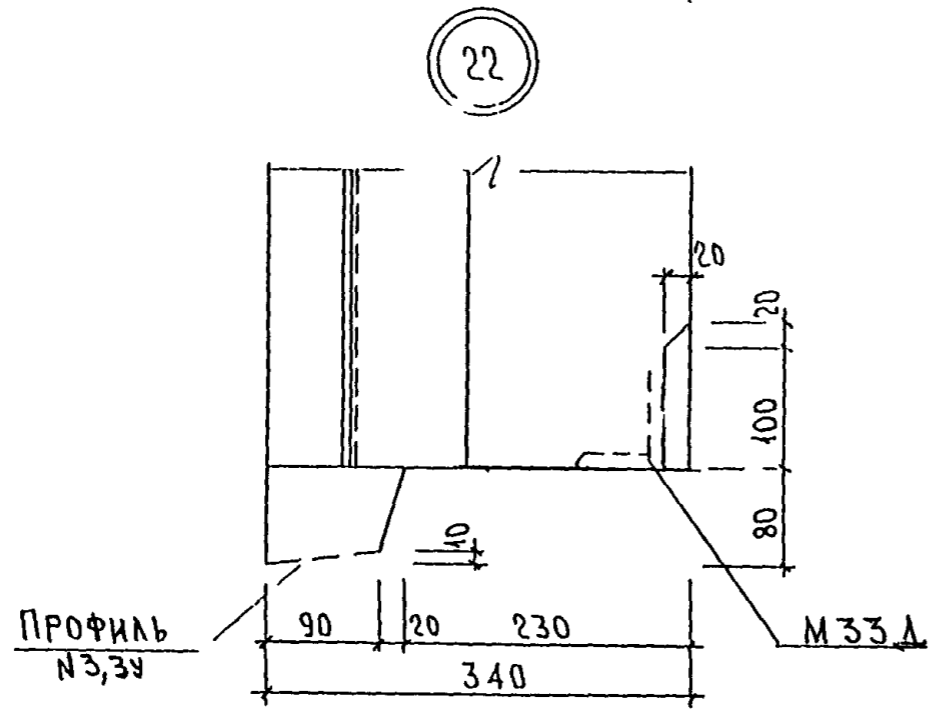
Изм. № 004А По п.с.в. и д.т.а. 63 м. в.м.



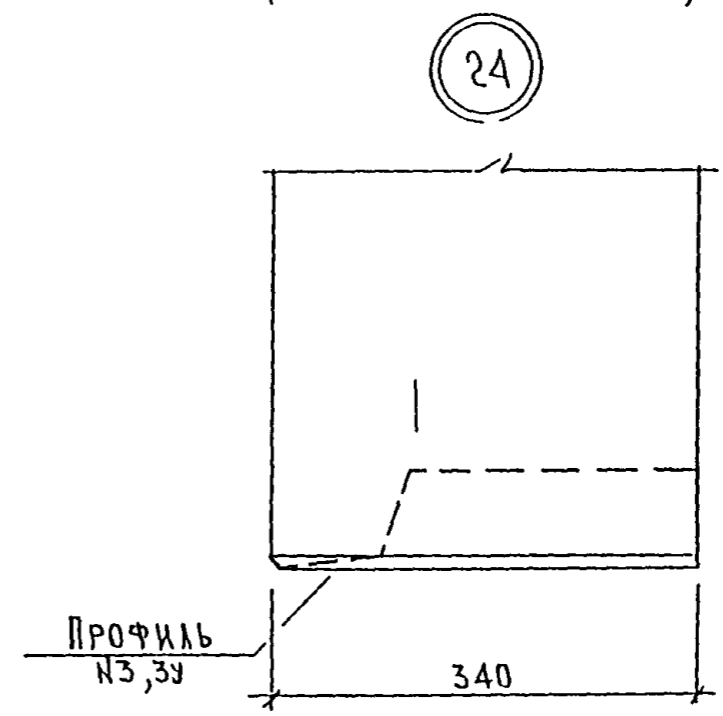
21



23



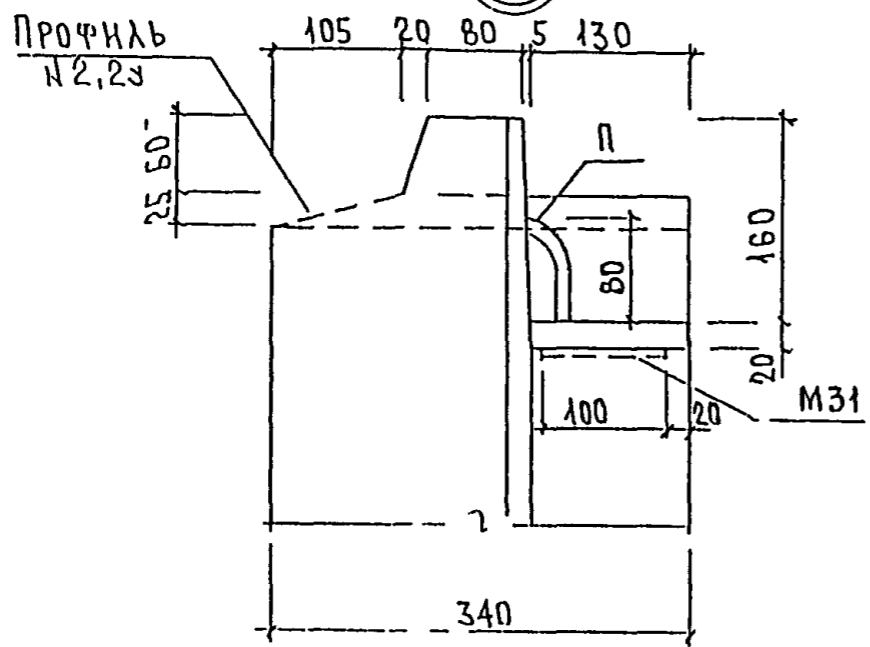
22



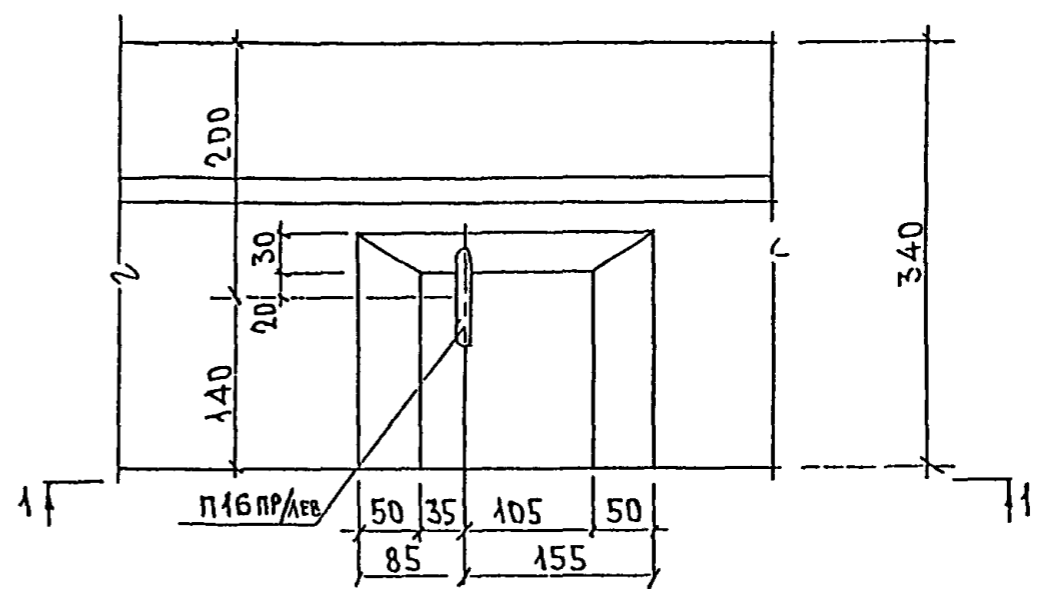
24

1  
 2  
 3  
 4  
 5  
 6  
 7  
 8  
 9  
 10  
 11  
 12  
 13  
 14  
 15  
 16  
 17  
 18  
 19  
 20  
 21  
 22  
 23  
 24  
 25  
 26  
 27  
 28  
 29  
 30  
 31  
 32  
 33  
 34  
 35  
 36  
 37  
 38  
 39  
 40  
 41  
 42  
 43  
 44  
 45  
 46  
 47  
 48  
 49  
 50  
 51  
 52  
 53  
 54  
 55  
 56  
 57  
 58  
 59  
 60  
 61  
 62  
 63  
 64  
 65  
 66  
 67  
 68  
 69  
 70  
 71  
 72  
 73  
 74  
 75  
 76  
 77  
 78  
 79  
 80  
 81  
 82  
 83  
 84  
 85  
 86  
 87  
 88  
 89  
 90  
 91  
 92  
 93  
 94  
 95  
 96  
 97  
 98  
 99  
 100

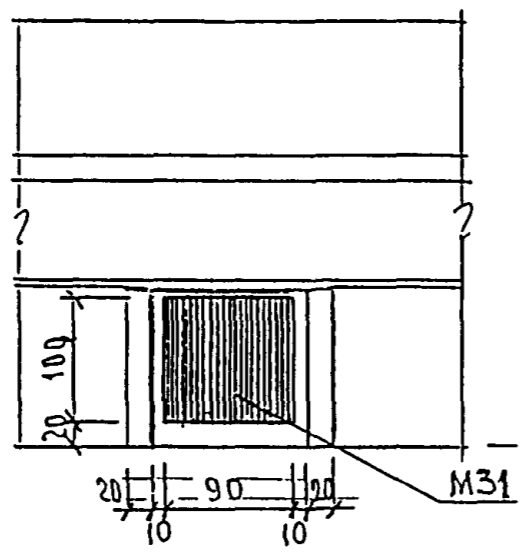
25



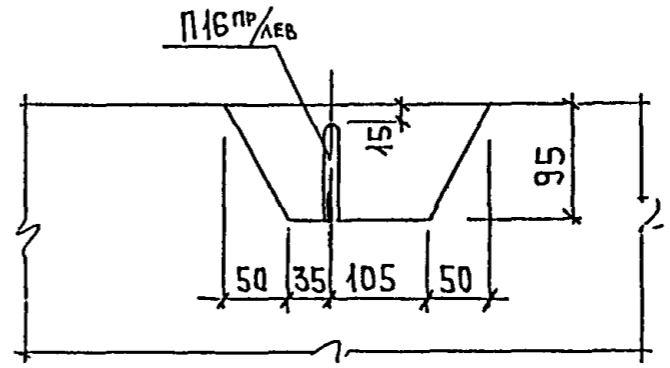
27



26

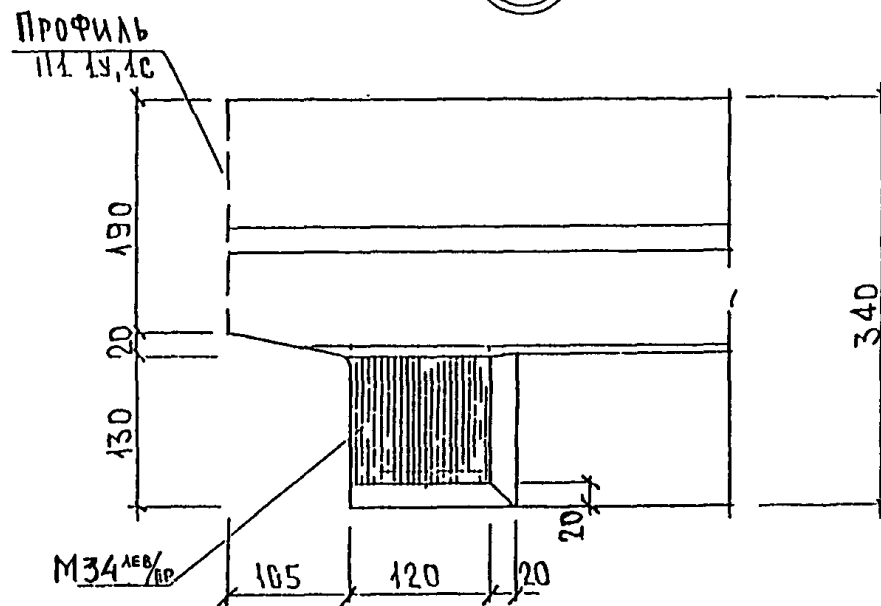


1-1

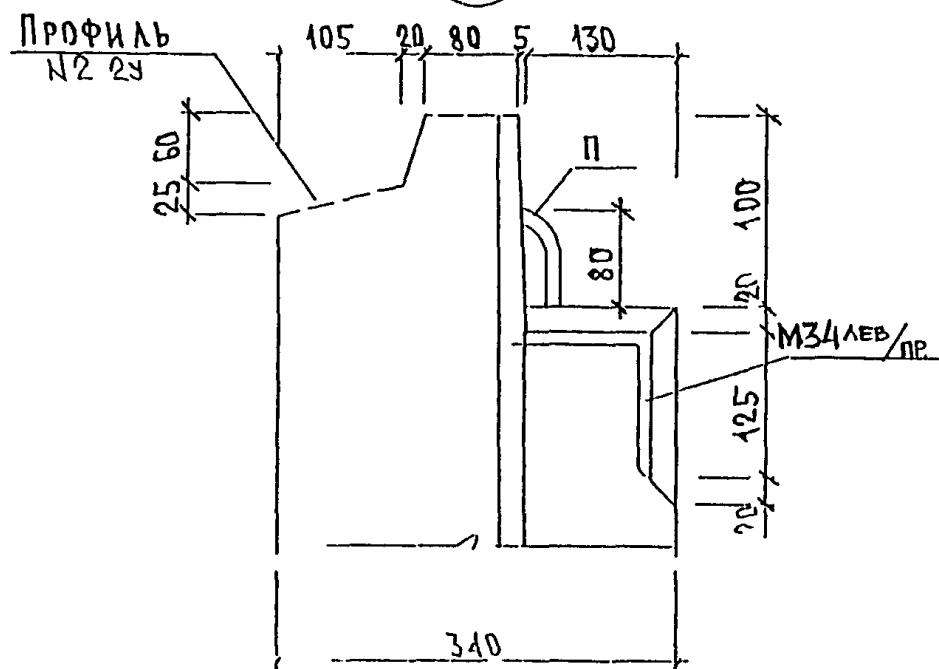


ИЗМ. ПОДА  
ПОДА СОМ Д ТА  
63 М В Н

30

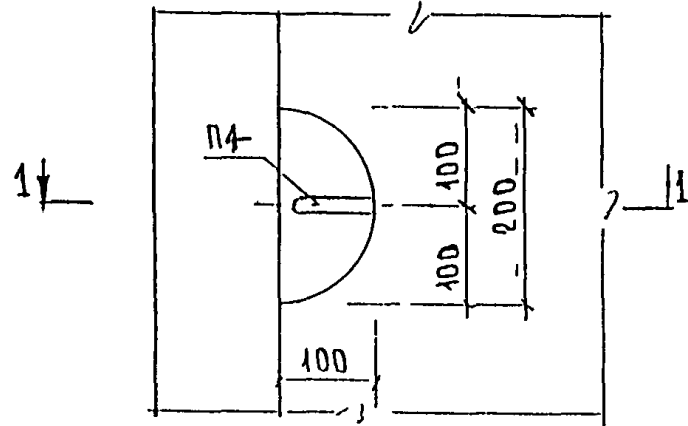


29

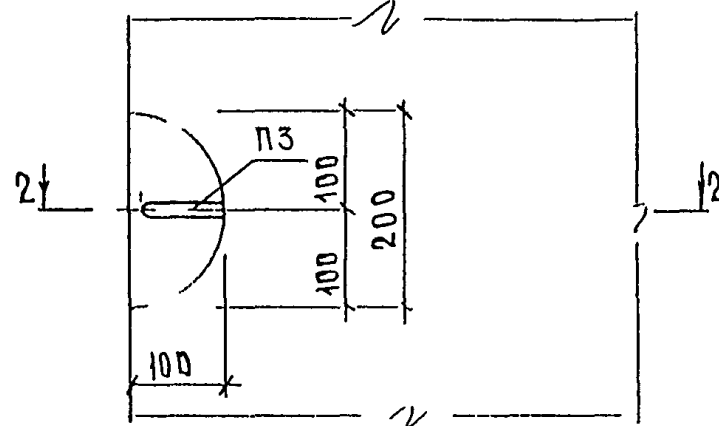


ИМЭ № ПОД	ПОДПИСЬ И ДАТА	ВЗ М	В М

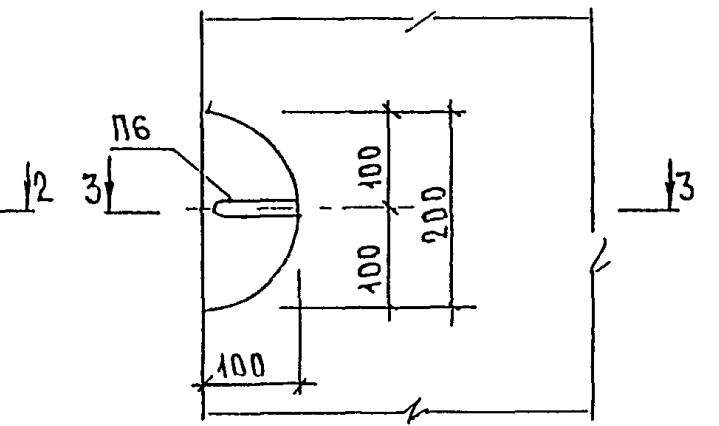
32



33

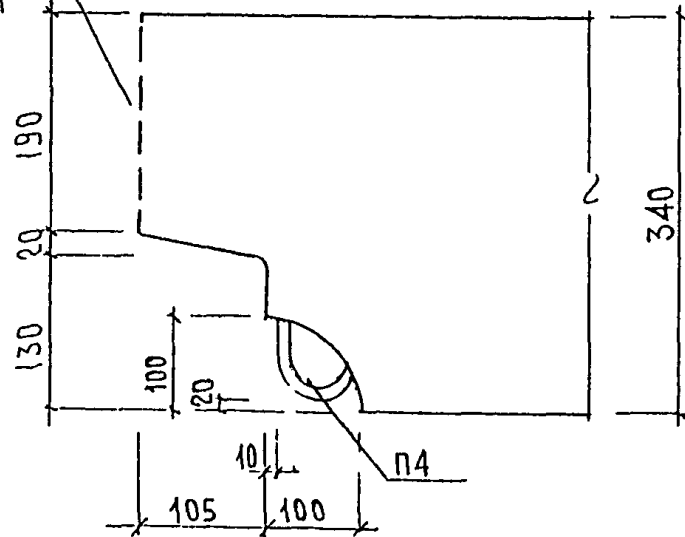


34



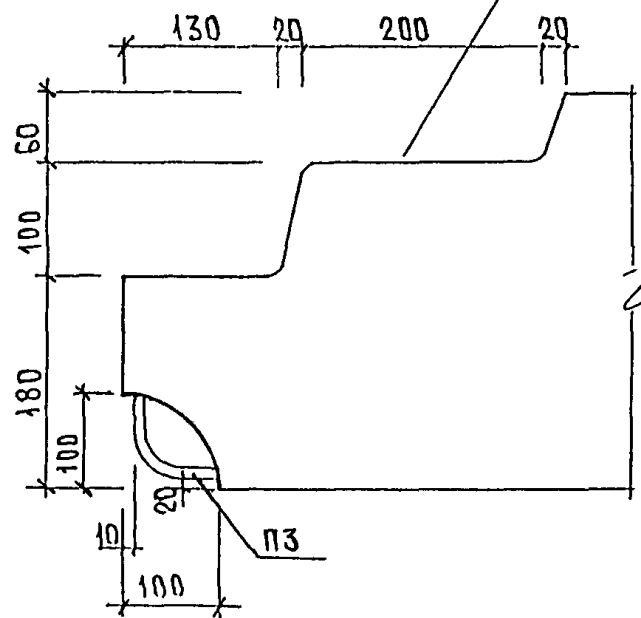
1-1

ПРОФИЛЬ  
1, 1у, 1и

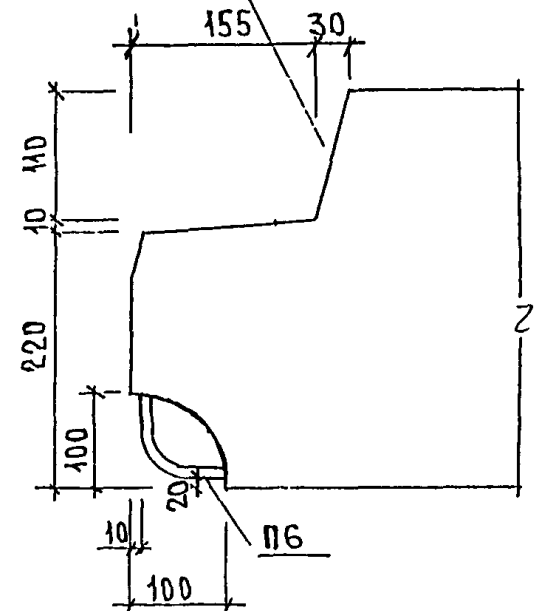


2-2

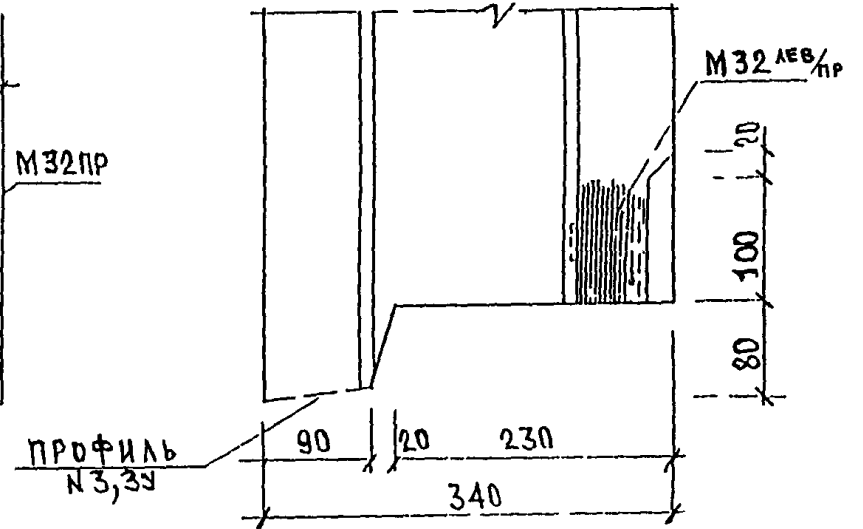
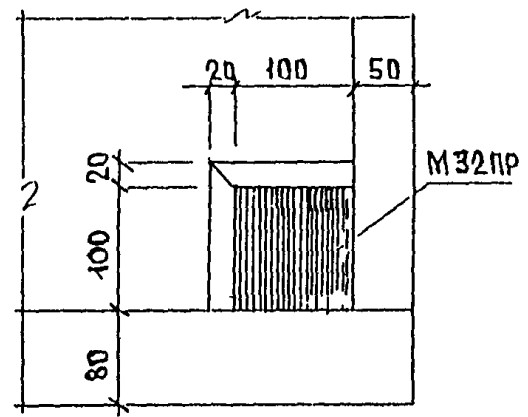
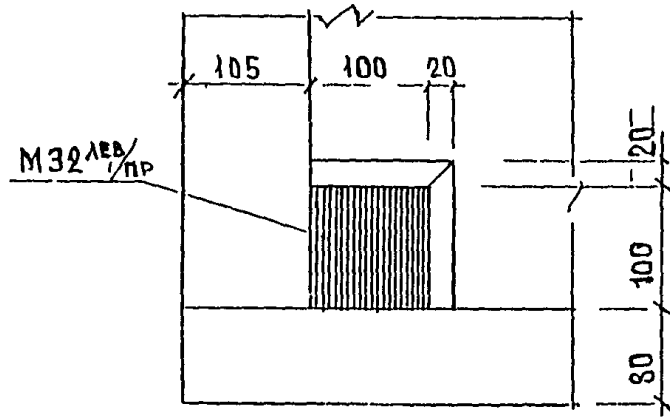
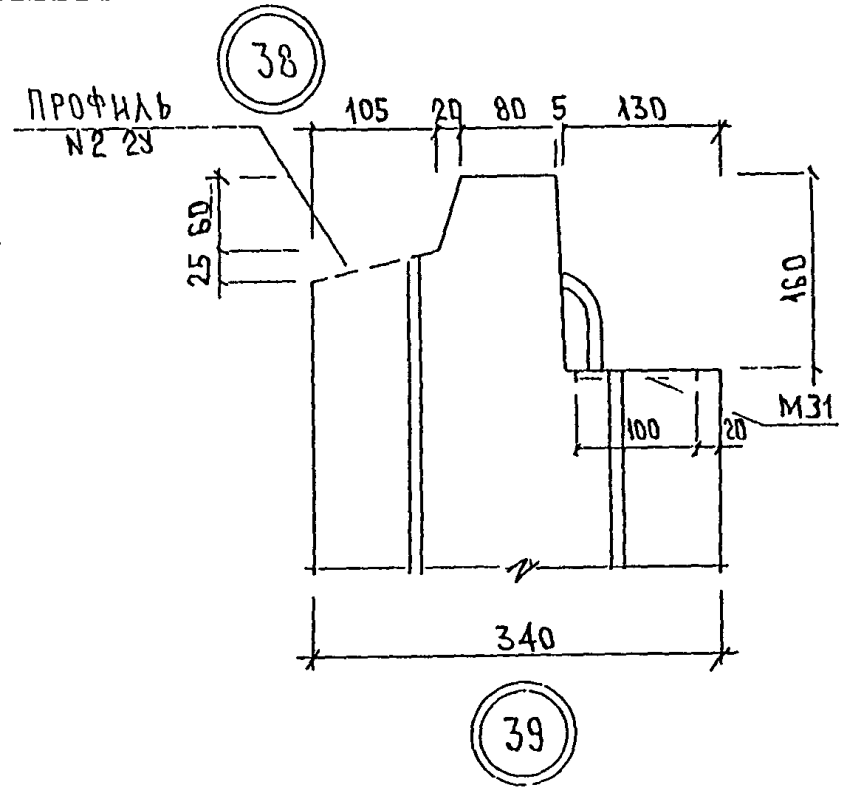
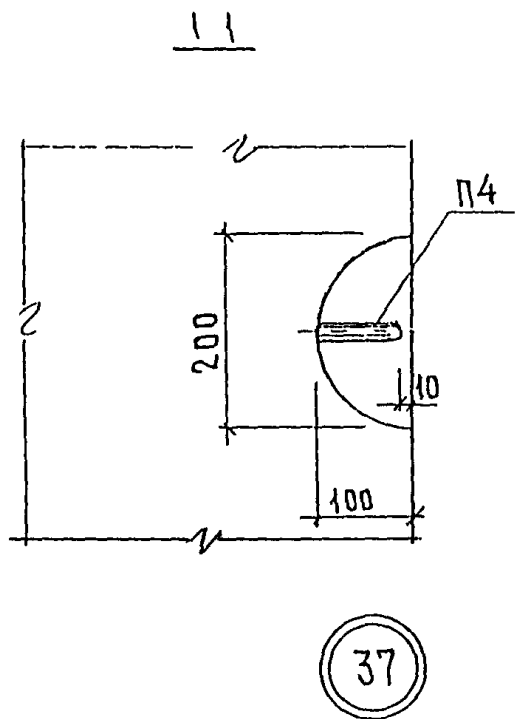
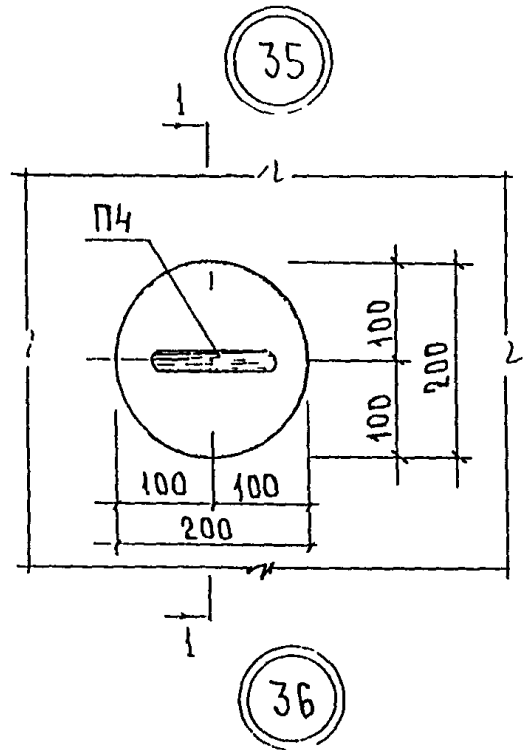
Профиль 4; 4у



Профиль 18 3-3

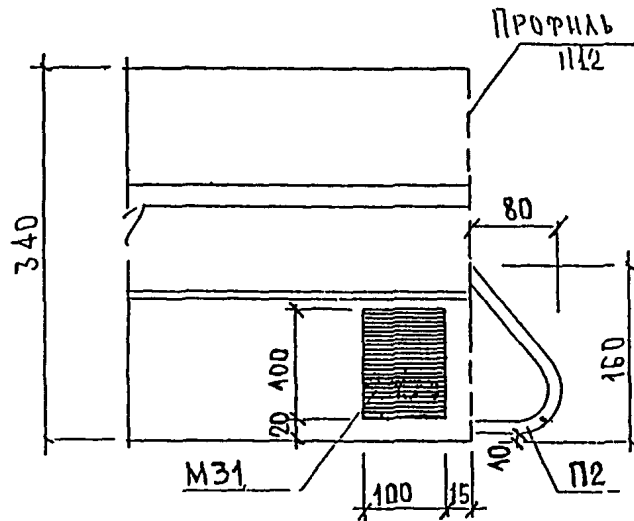


ИЗВ. ПОДА	ПОДА	ИЗМ. Д. ТА	83 м	В. Ж
-----------	------	------------	------	------

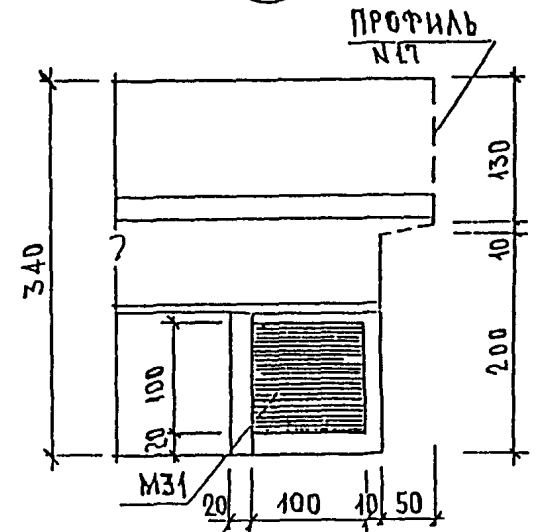


№ ПОД	ПОДПИСЬ И ДАТА	№

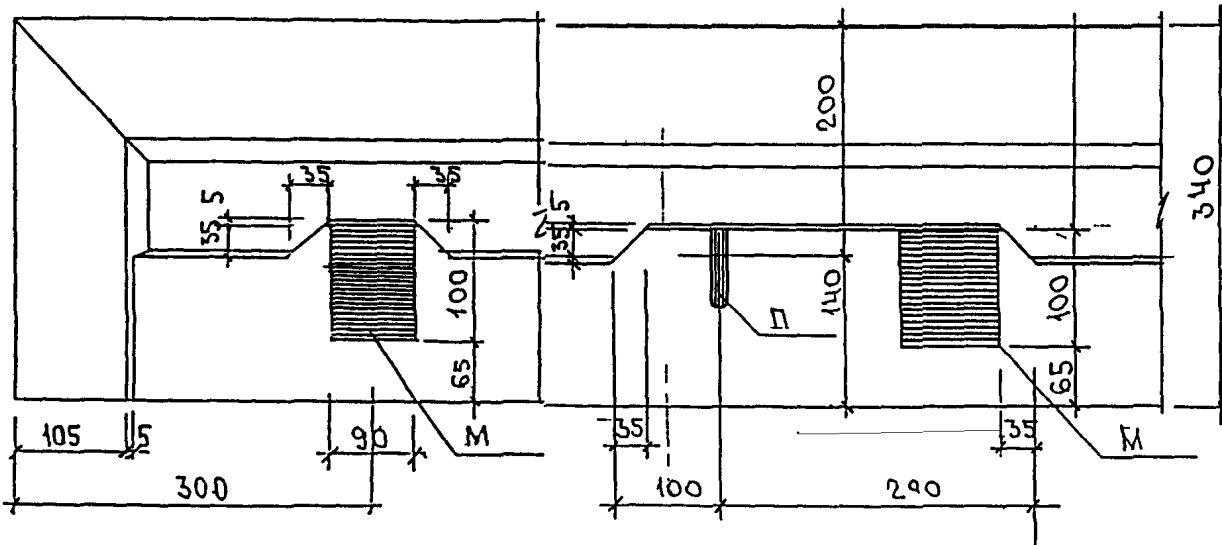
40



42

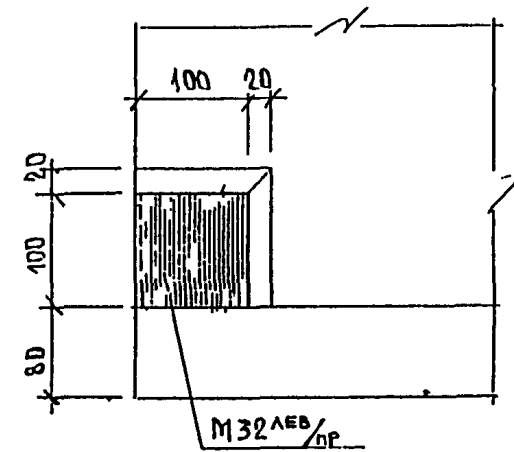


41

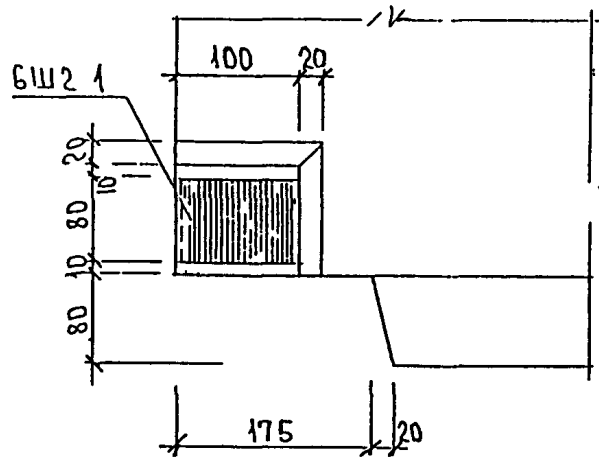


И НЕ П ПОДА ПОДПИСИ И ДАТА 63 М В НЕ

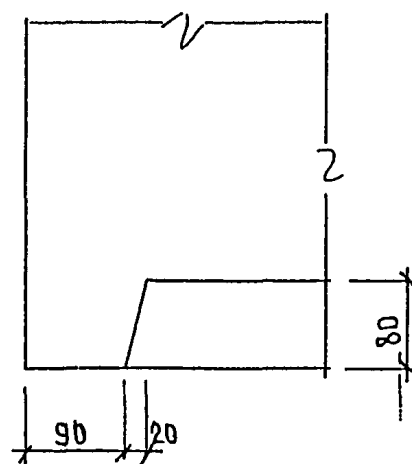
47



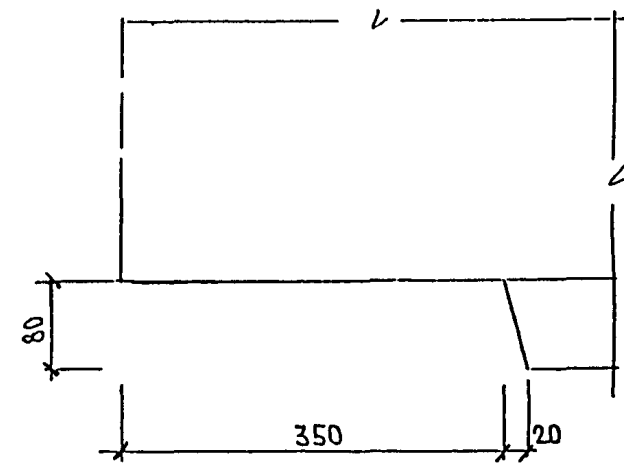
48



49

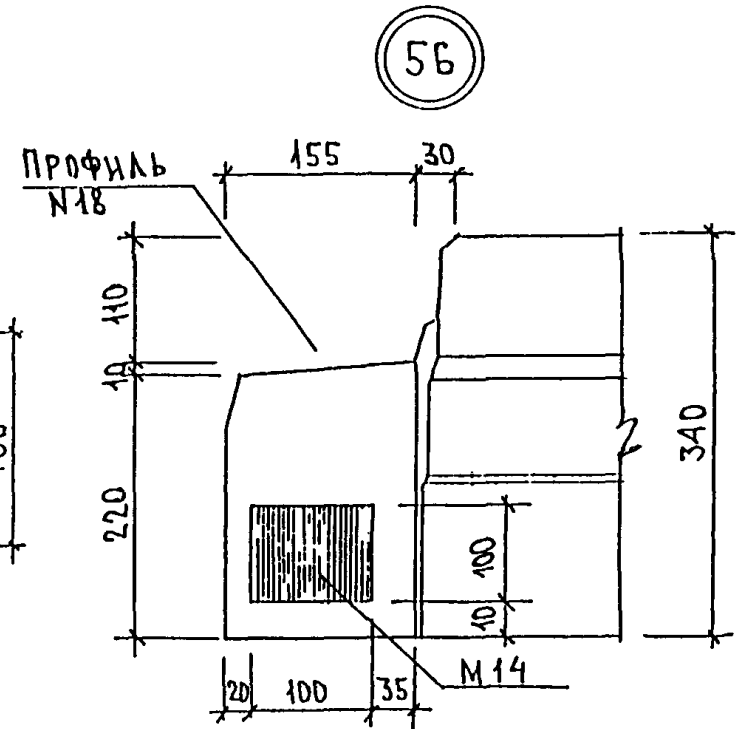
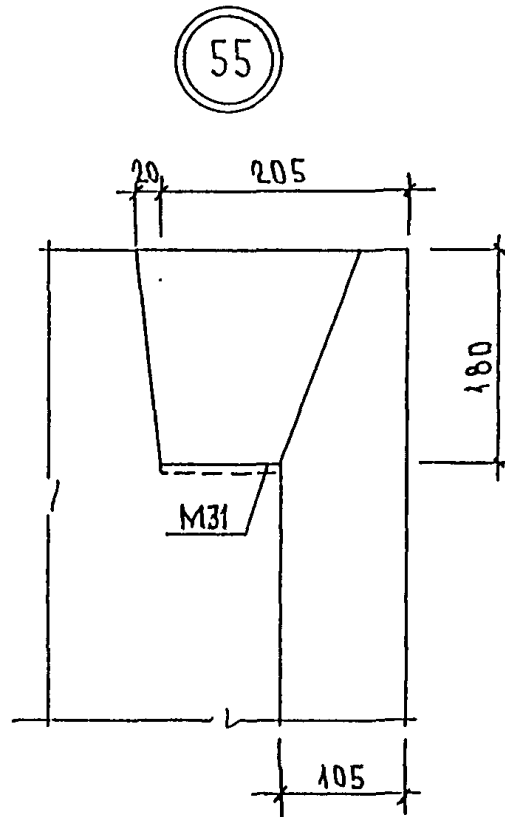
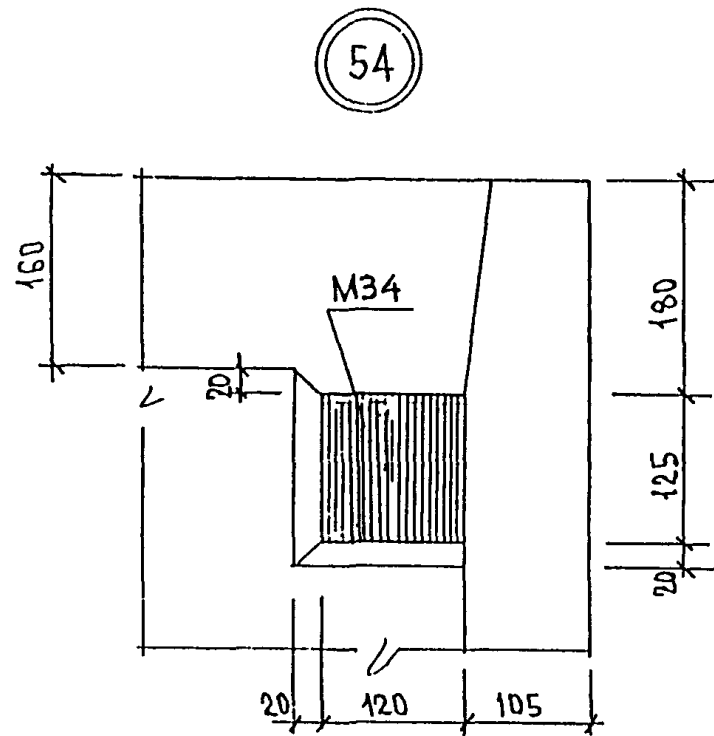
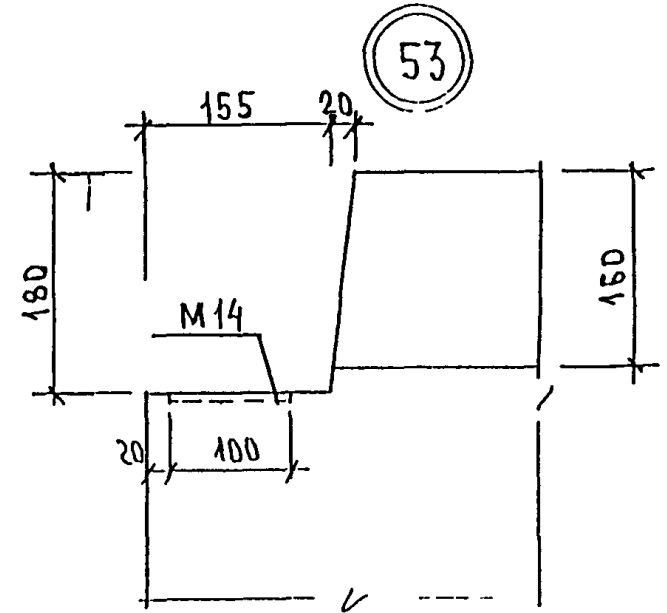
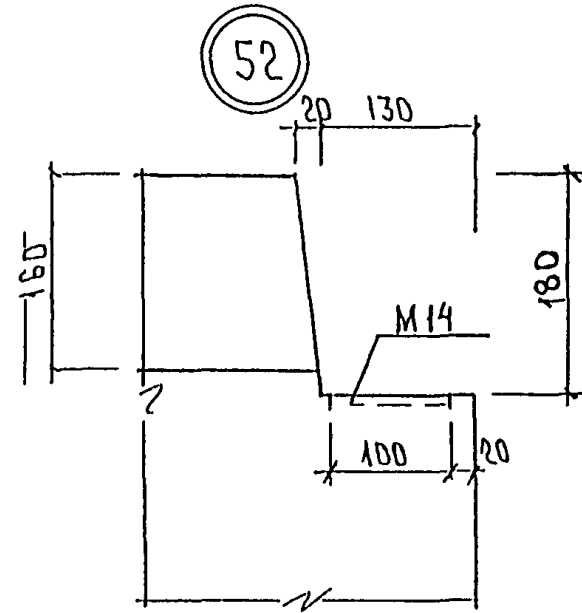
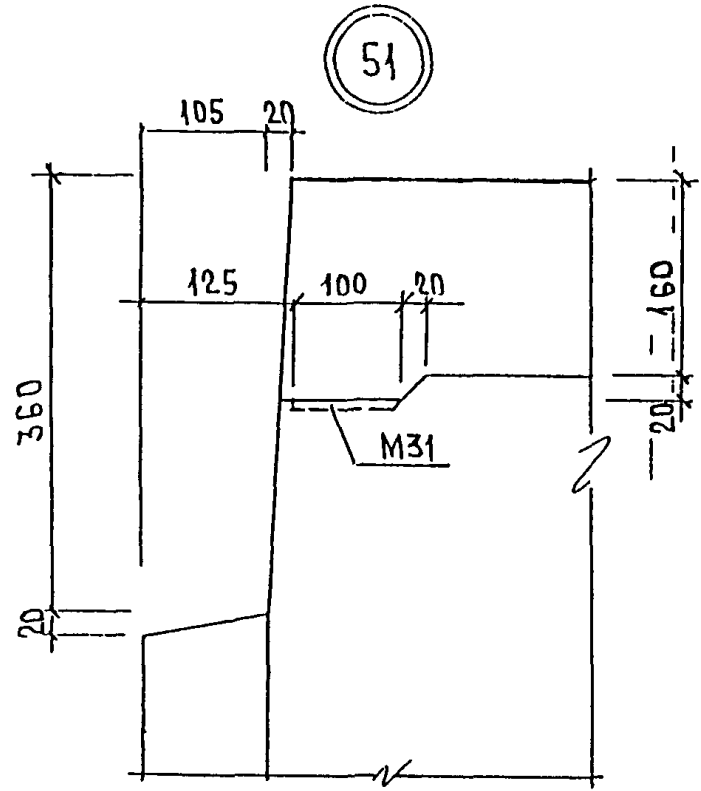


50



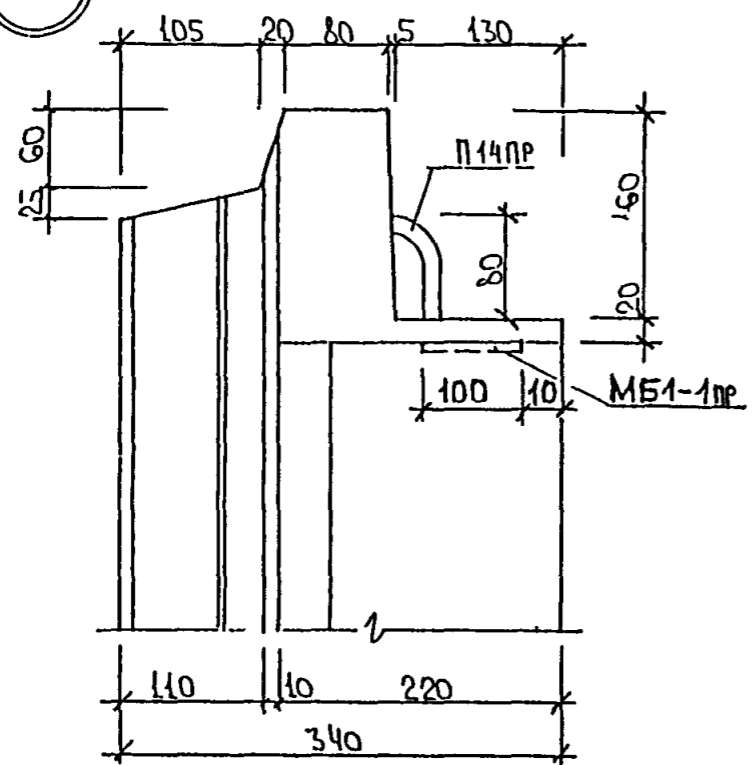
ИМС №	№ А	ПОДП	СВ	И	ДАТА	ВЗ	Э	М
-------	-----	------	----	---	------	----	---	---



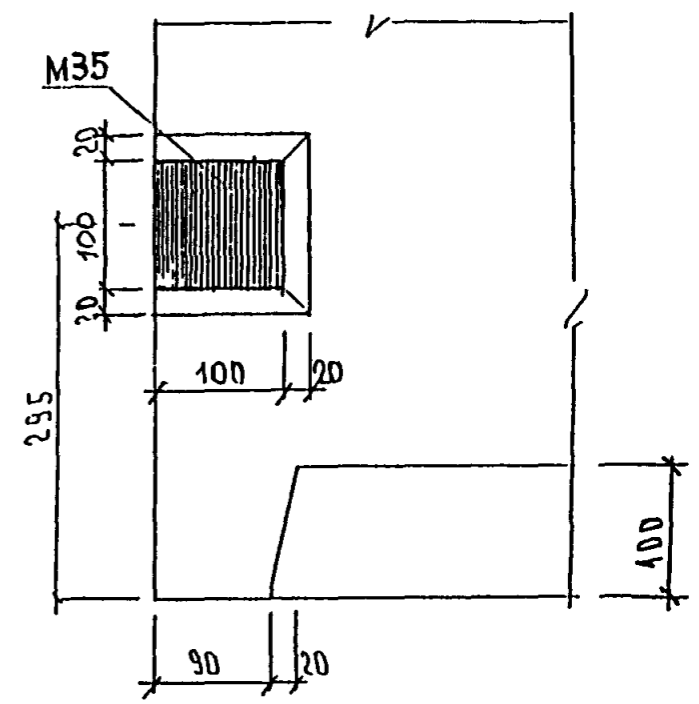


ИЗМ. N	ПОДП. СОИ	ДАТА	ВЗН	В. И. Е.

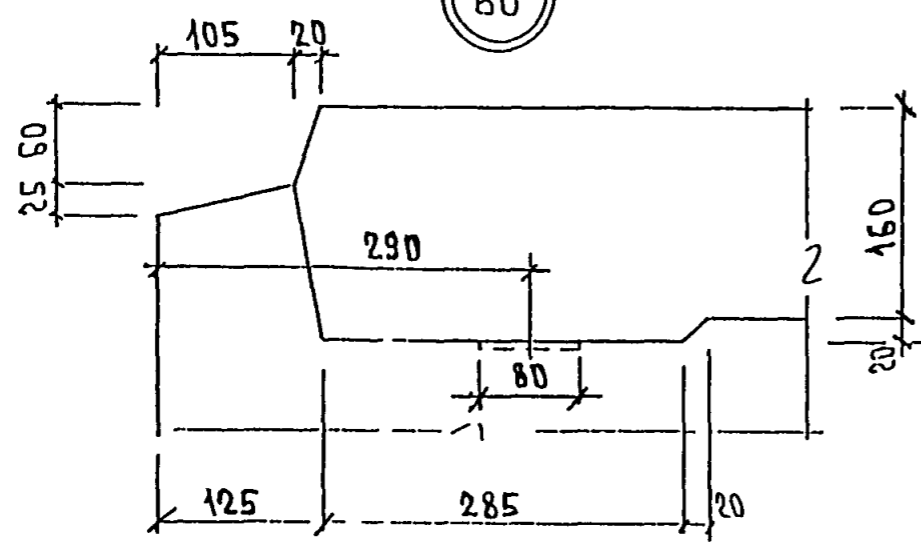
67



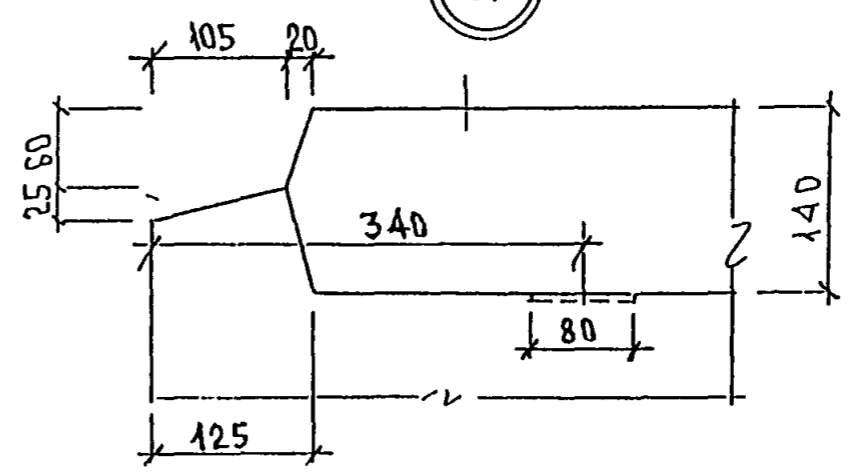
59



60

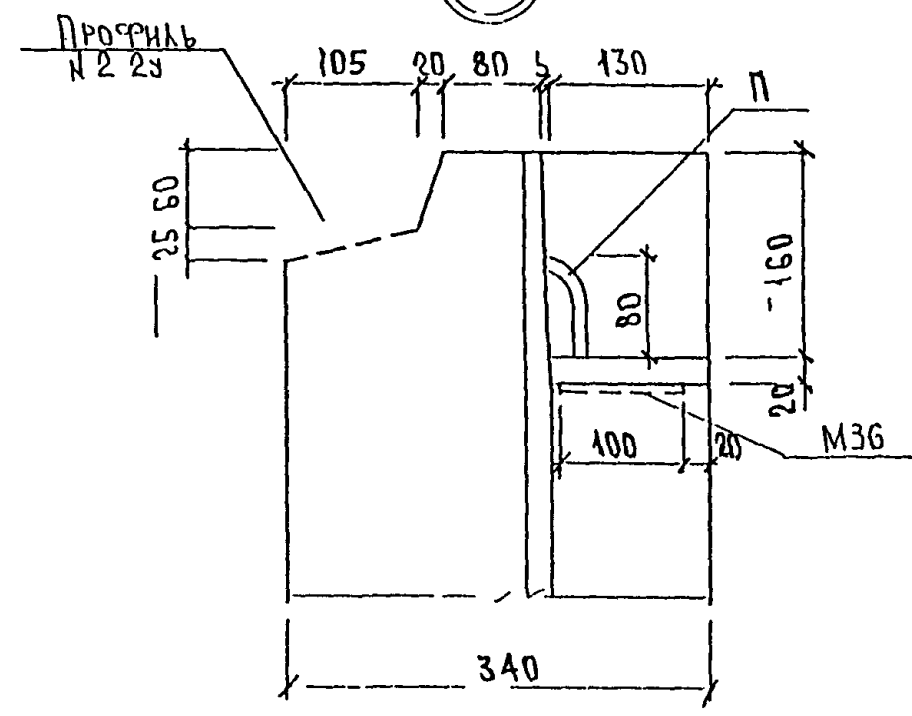


61

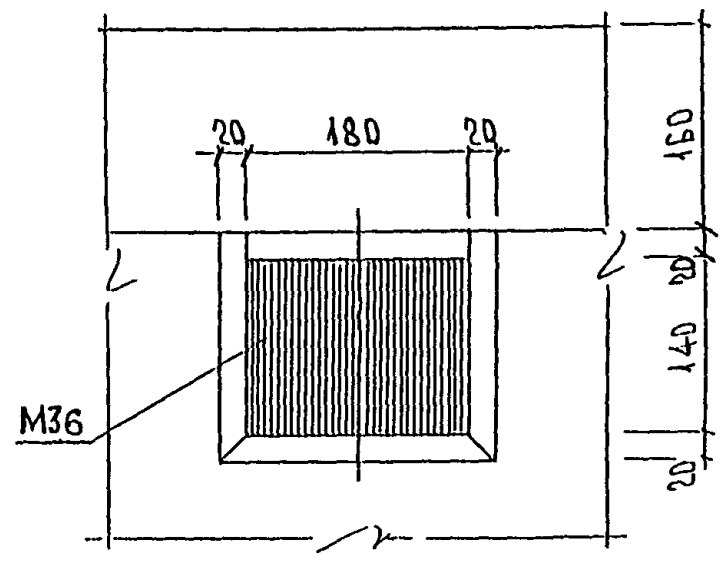


ИИС N 004А  
 ПОДПИСЬ И ДАТА  
 БЗМ  
 В.М.

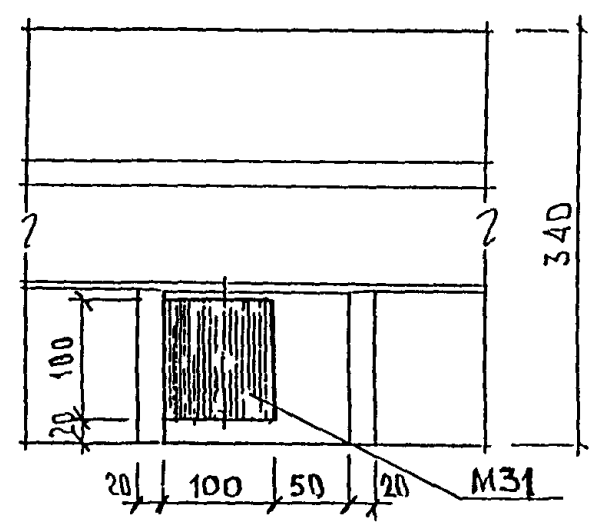
62



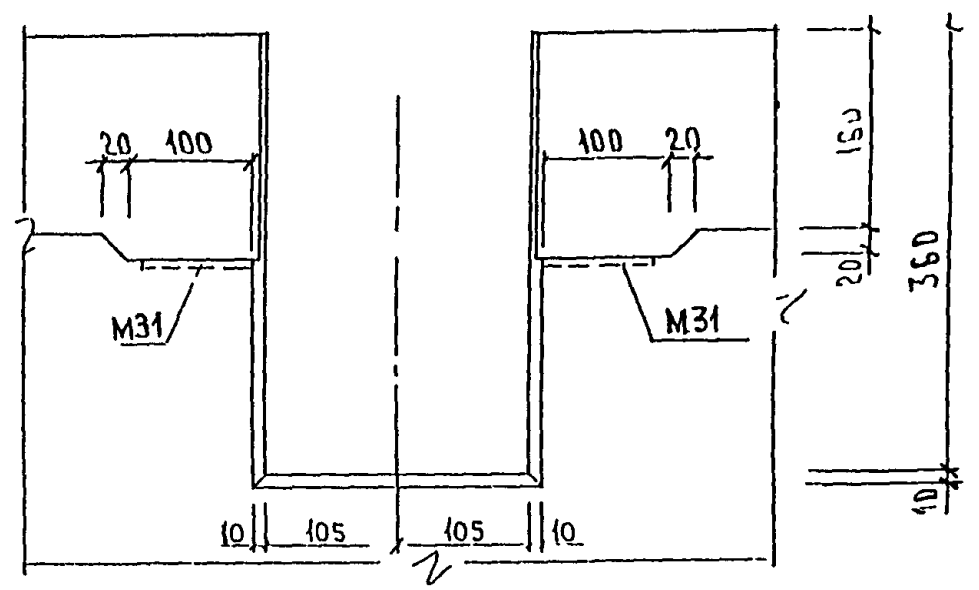
63



64

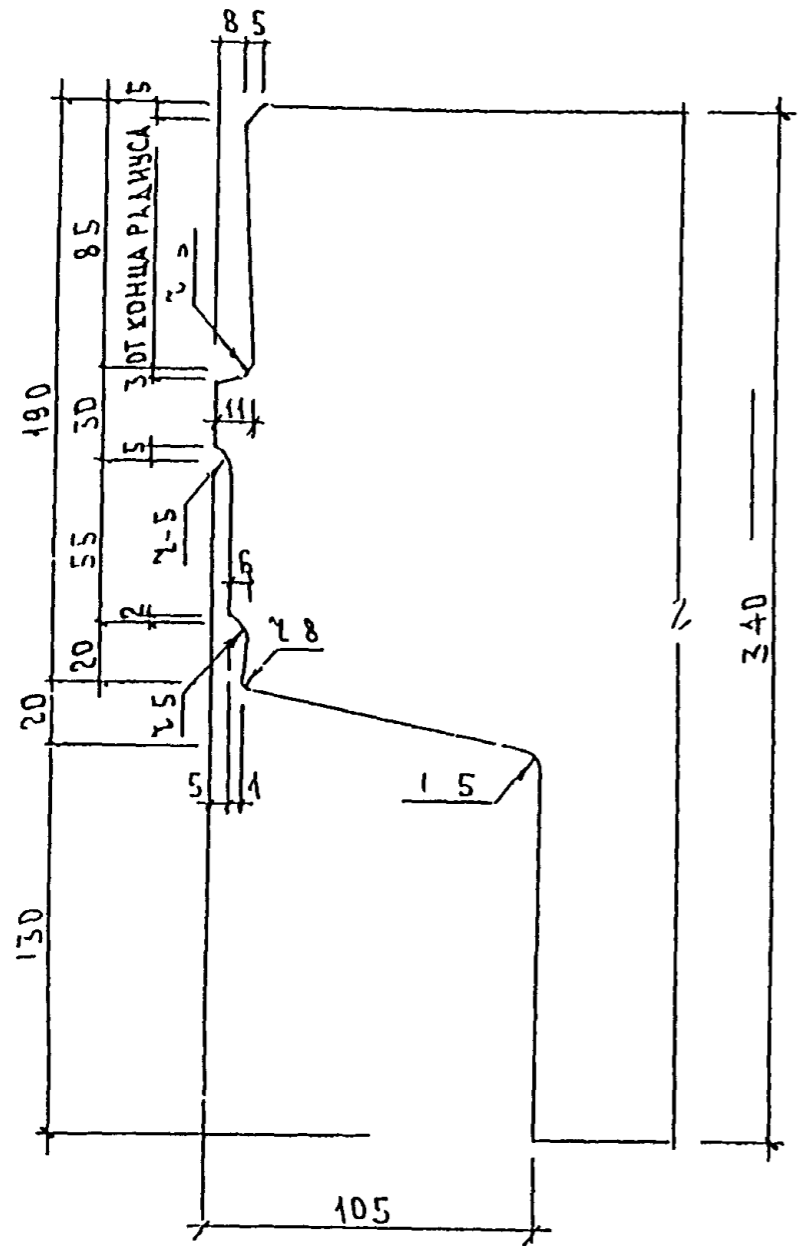


65

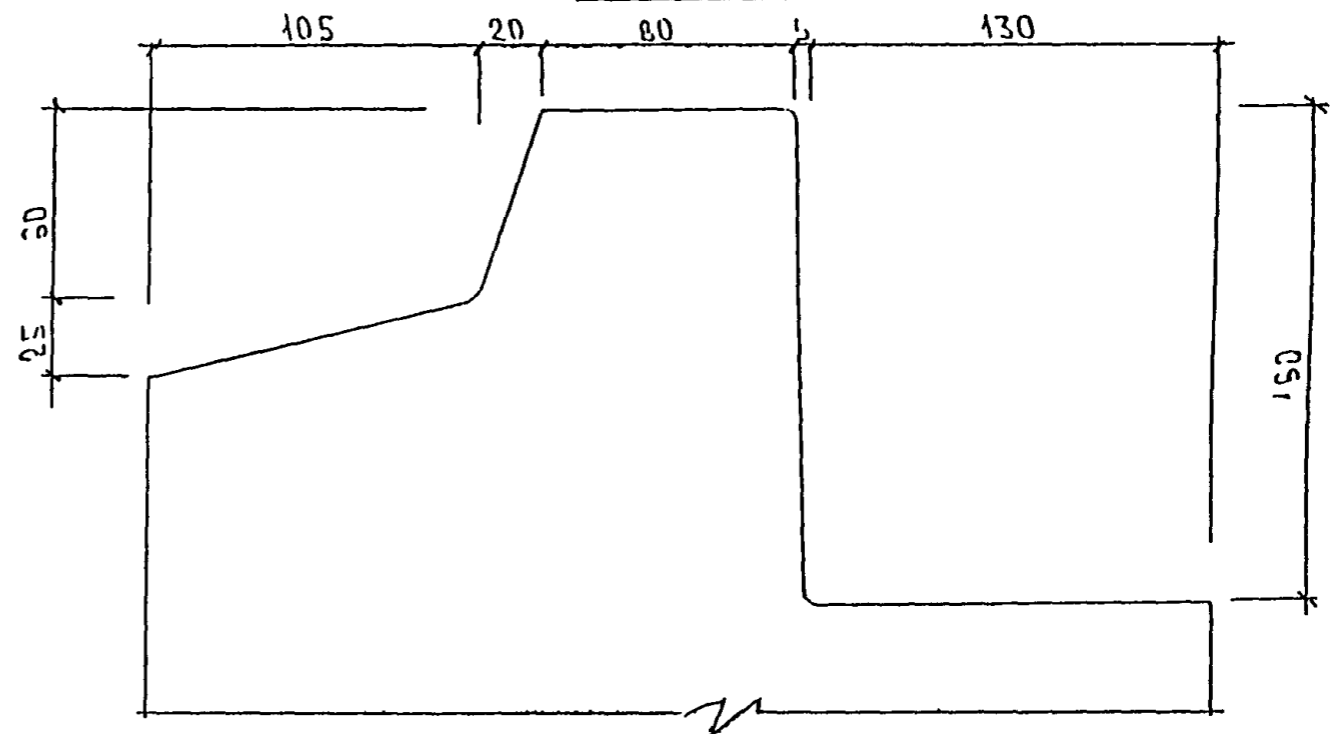


Изм. № подл. Подп. съ и дата 63 м в №

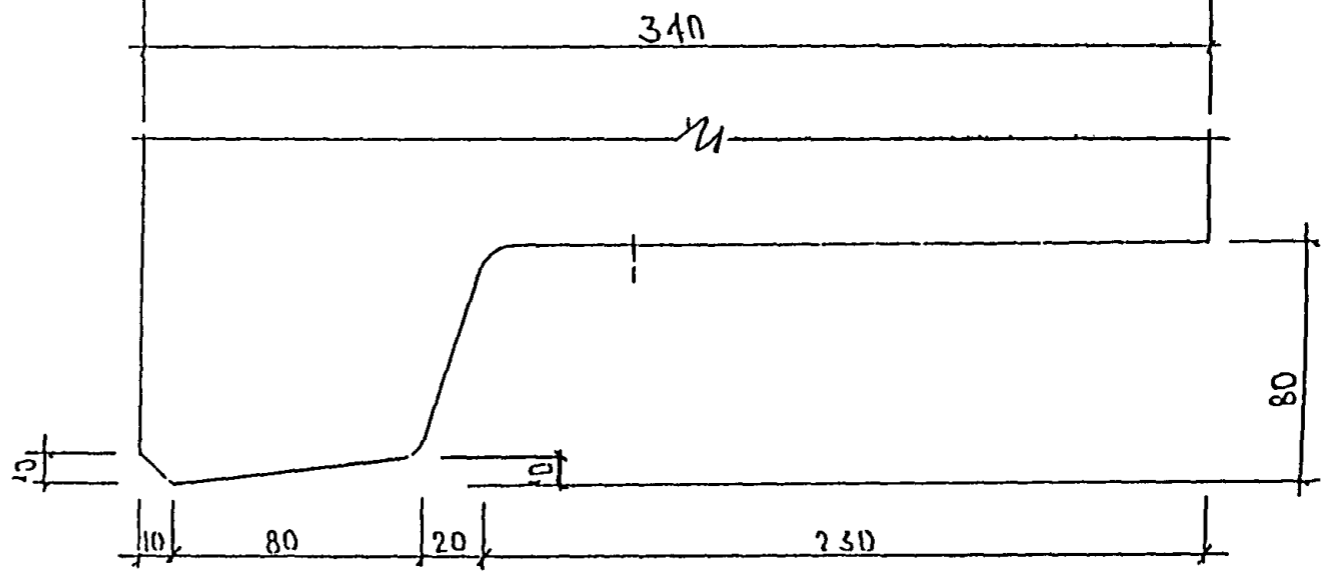
ПРОФИЛЬ №1



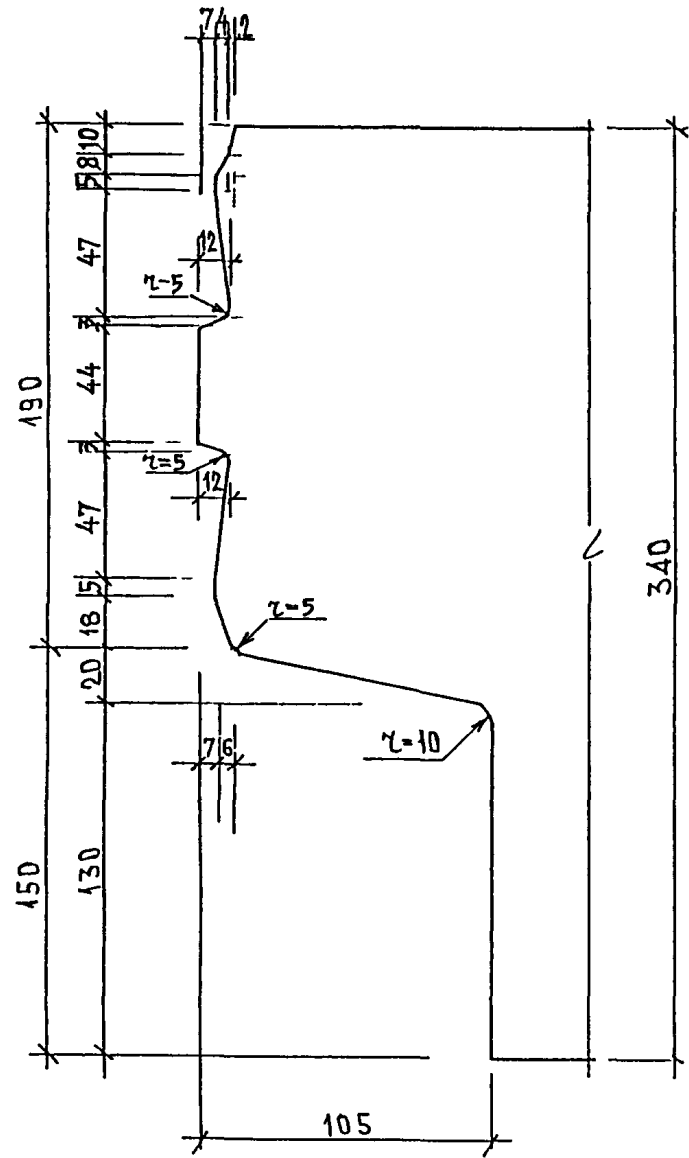
ПРОФИЛЬ №2



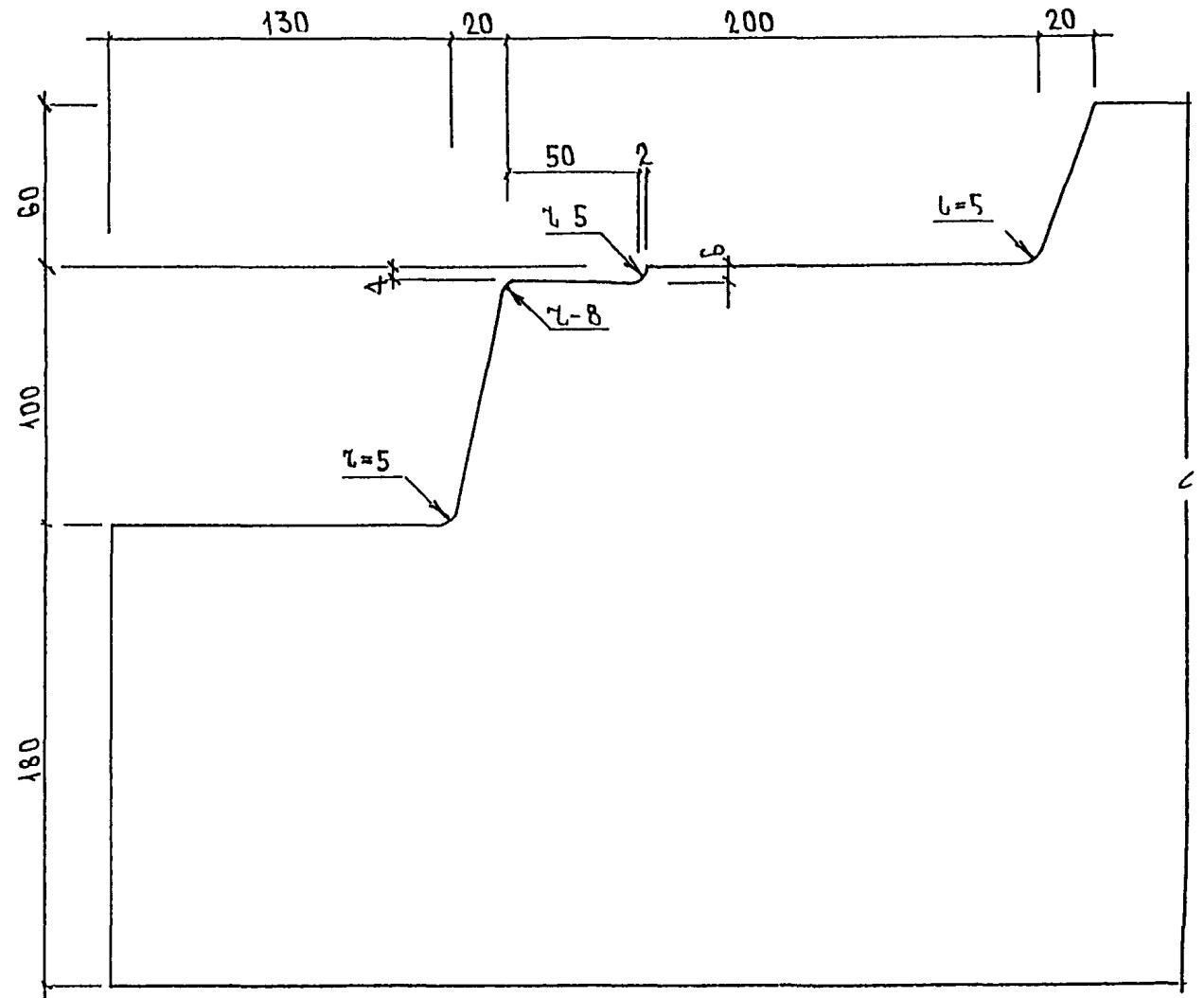
ПРОФИЛЬ №3



### ПРОФИЛЬ №и

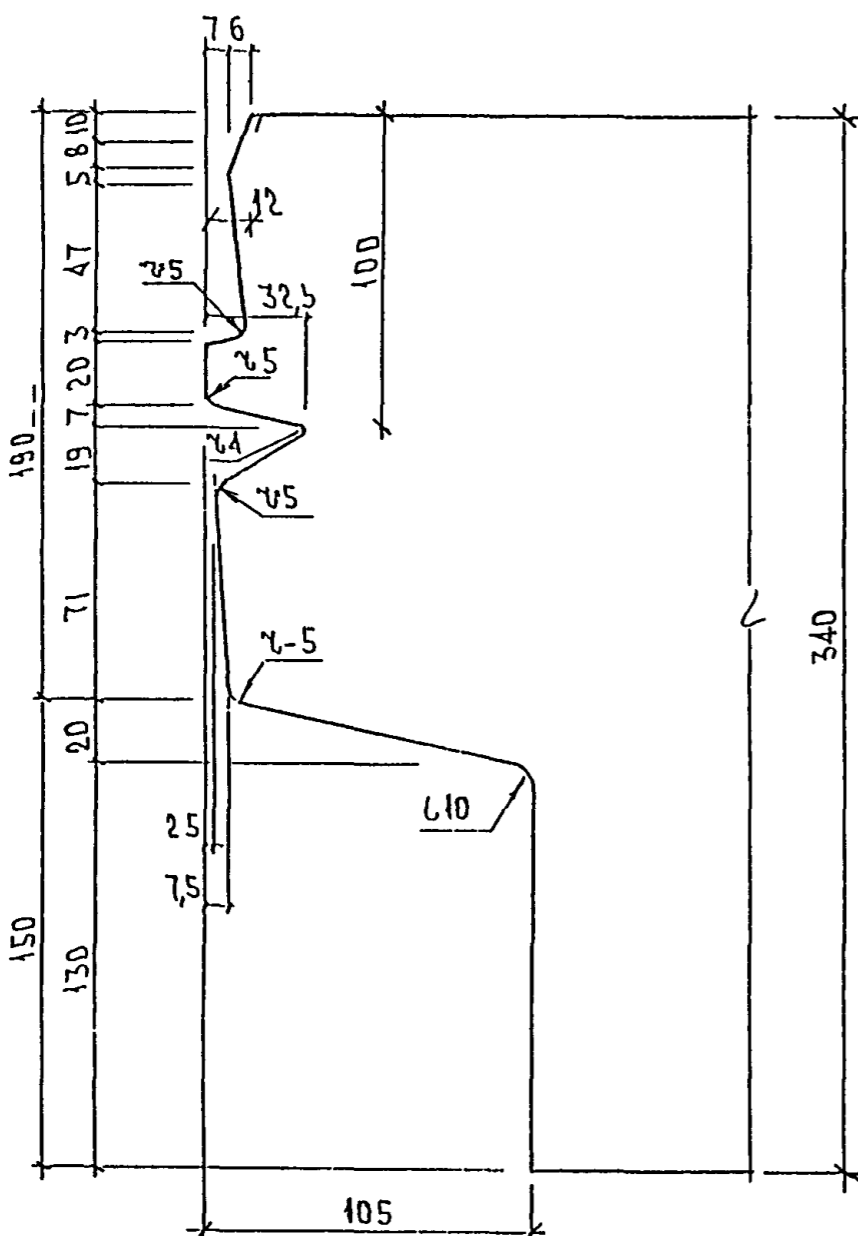


### ПРОФИЛИ №4, №У

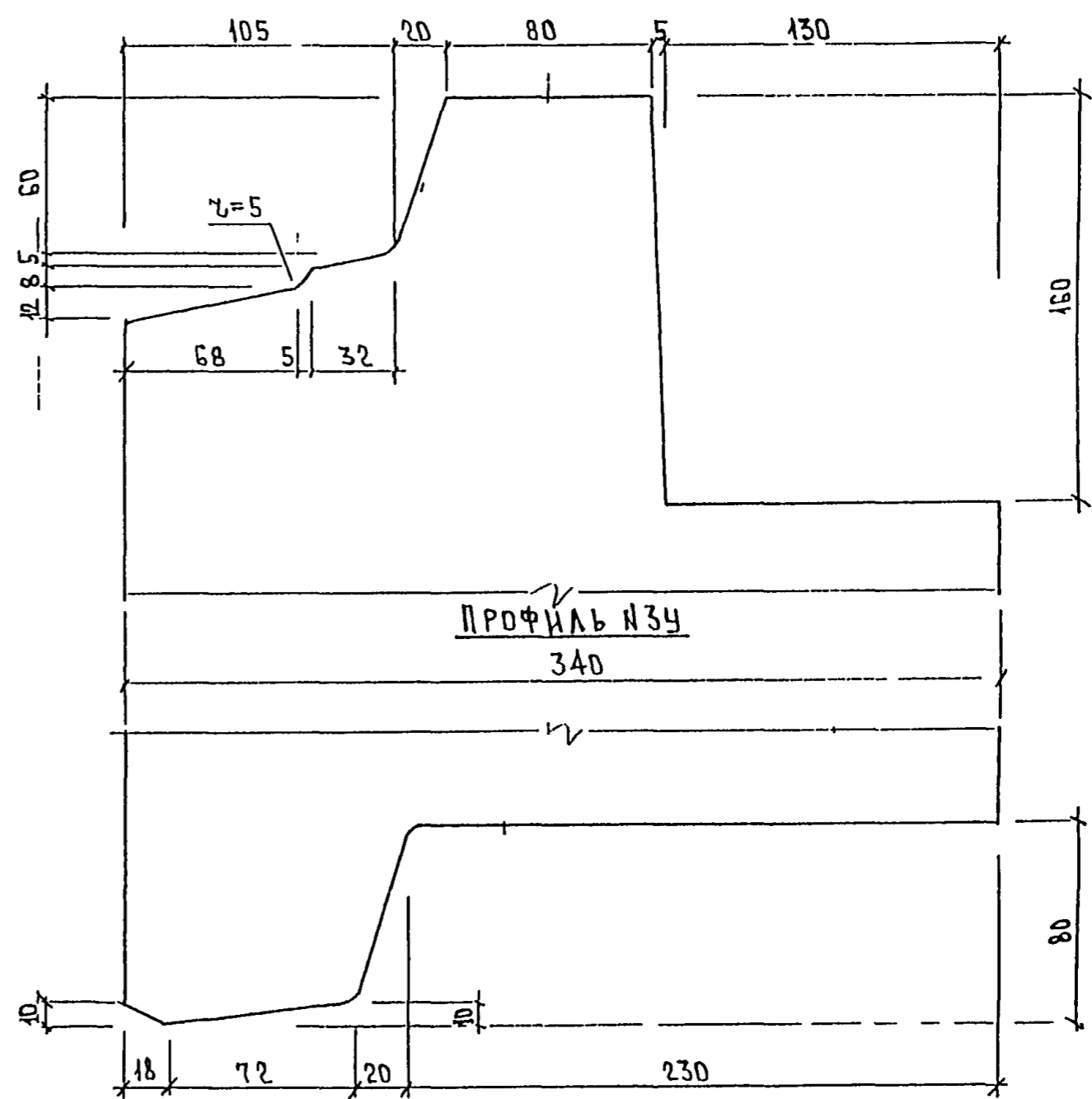


№ИС Н ПОД.	ПОДПИСЬ И ДАТА	ВЗ М	В ЛС

ПРОФИЛЬ Н1У



ПРОФИЛЬ Н2У

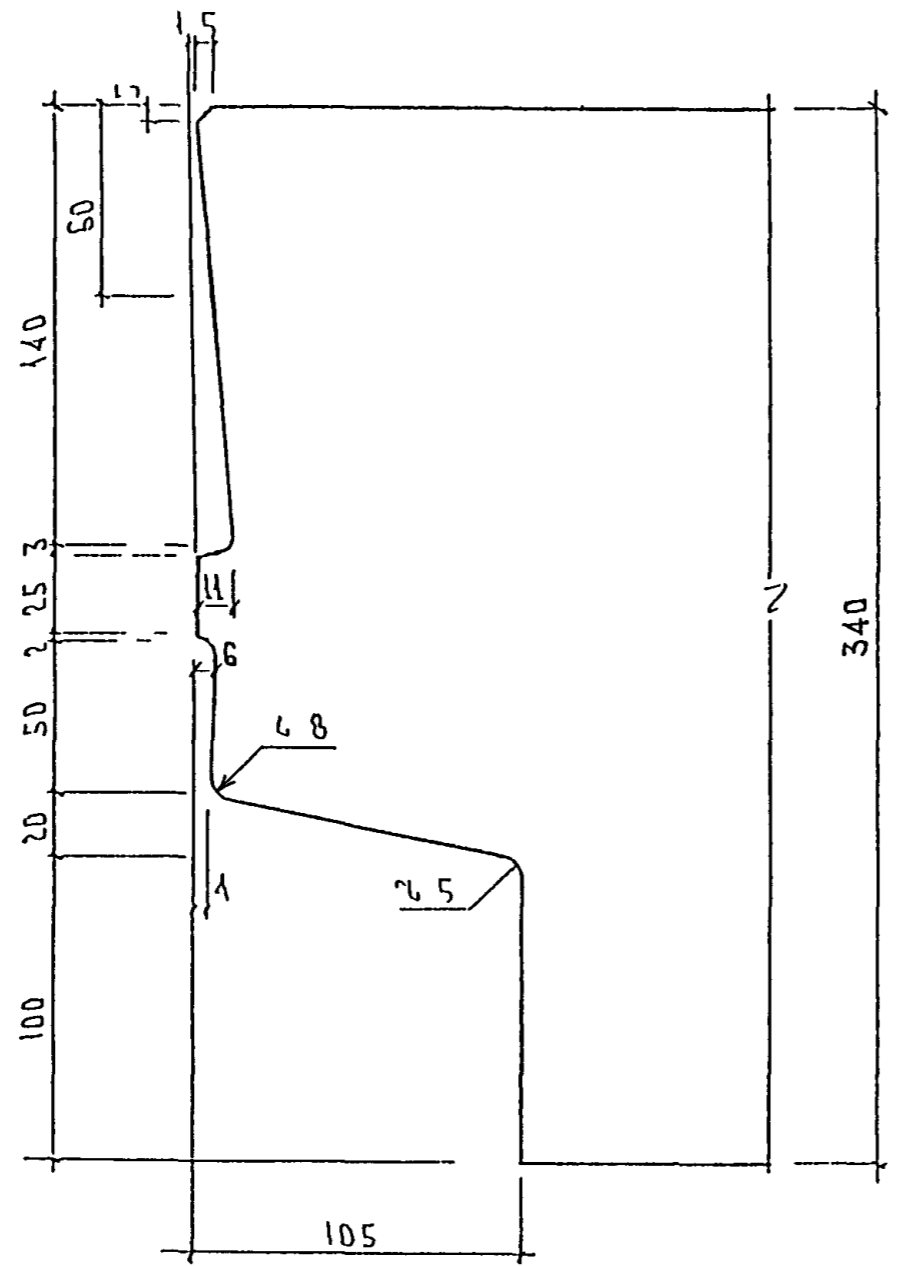


ПРОФИЛЬ Н3У

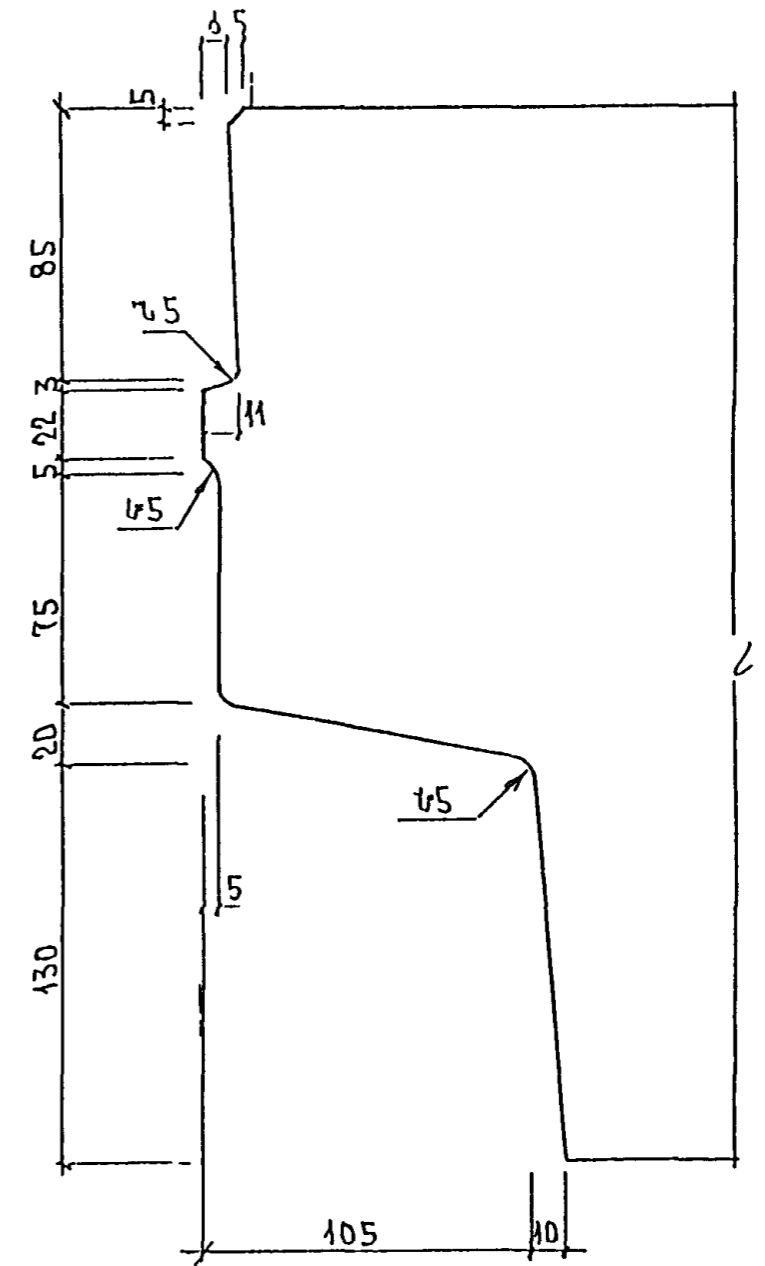
340

Имеет подл.	Подл. с. м. а. та.	63 м.	в. м.
-------------	--------------------	-------	-------

Профиль №10

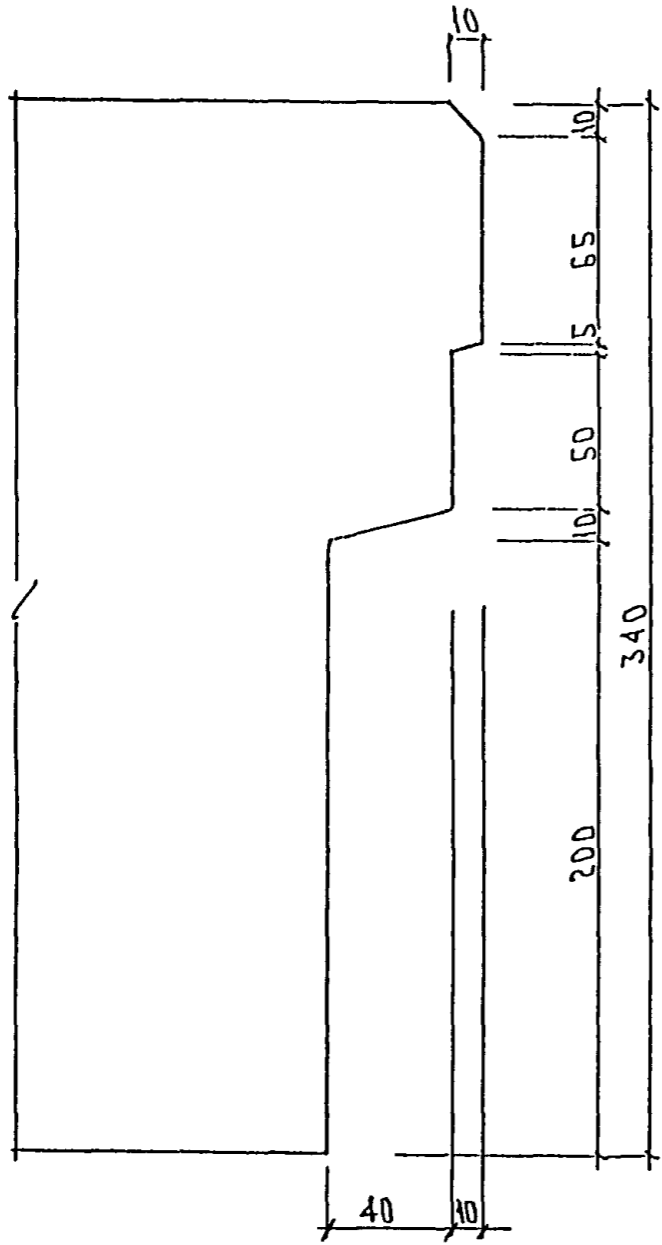


Профиль №21

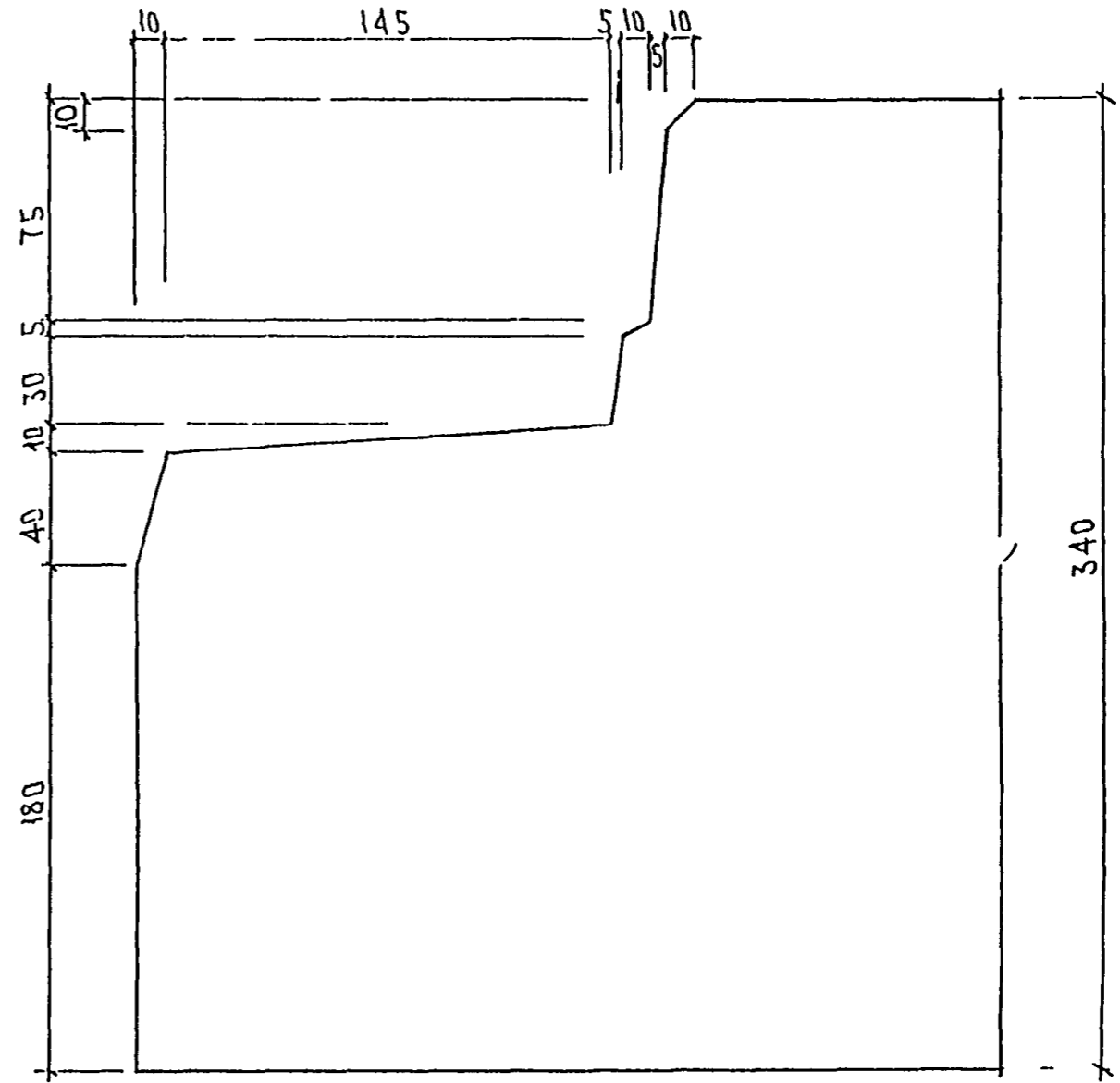


ИЗВ. ПРОДА	ПОДП. СБ.	А. ТА.	63 м.	В. М.
------------	-----------	--------	-------	-------

ПРОФИЛЬ №17



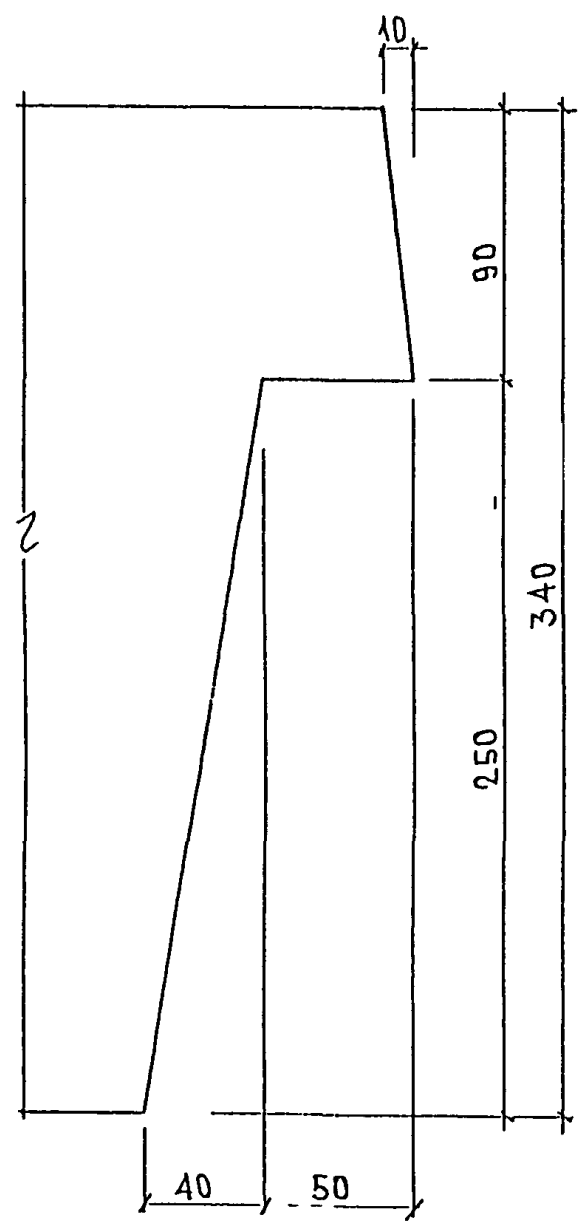
ПРОФИЛЬ №18



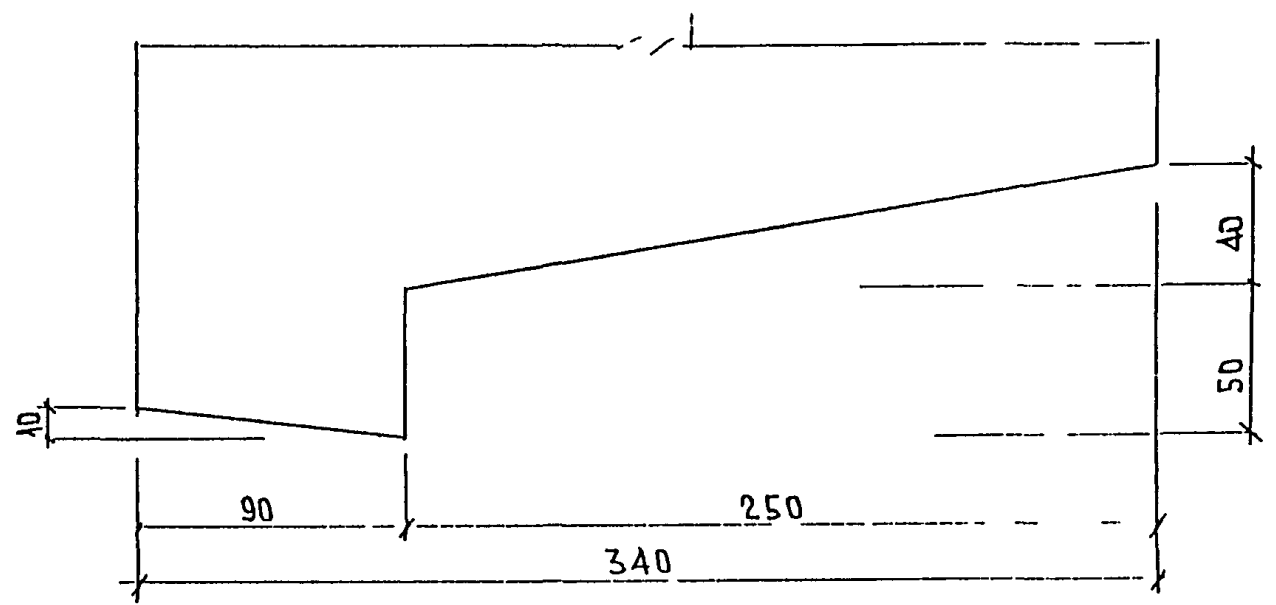
Име в подл	Подп сь	д та	бз	1	в мт
------------	---------	------	----	---	------



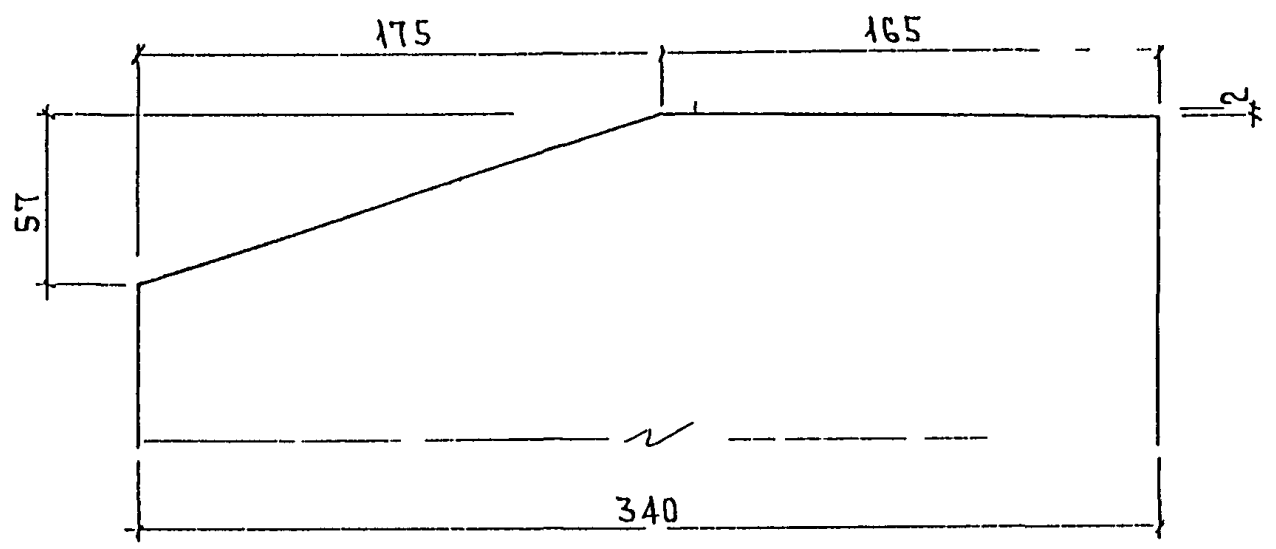
ПРОФИЛЬ №6



ПРОФИЛЬ №7

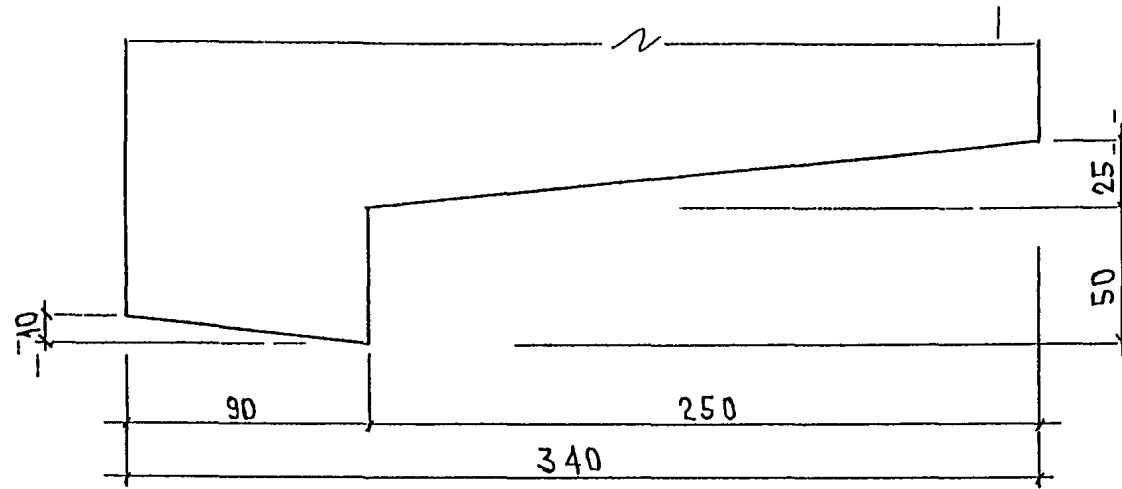


ПРОФИЛЬ №8

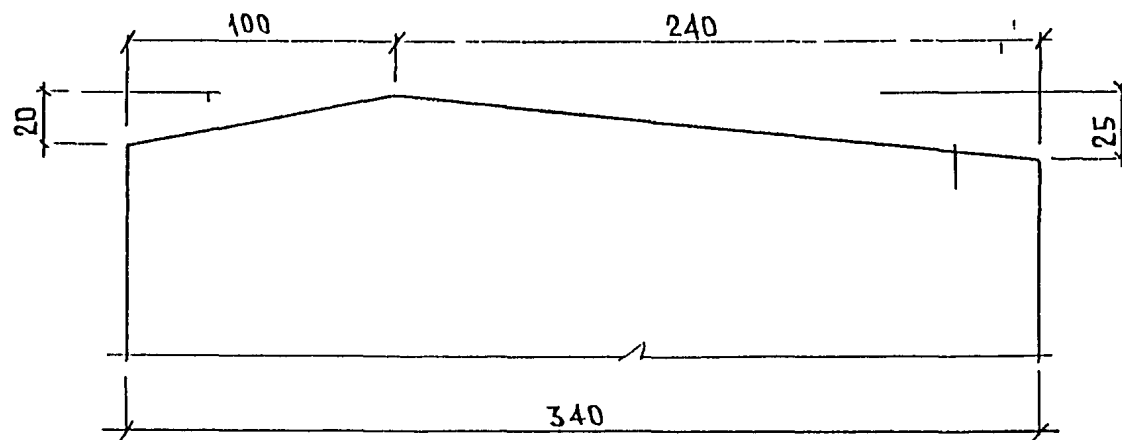


ЛИСТ № ПОДА ПОДА СВ И Д ТА 63 М В И

ПРОФИЛЬ №7А

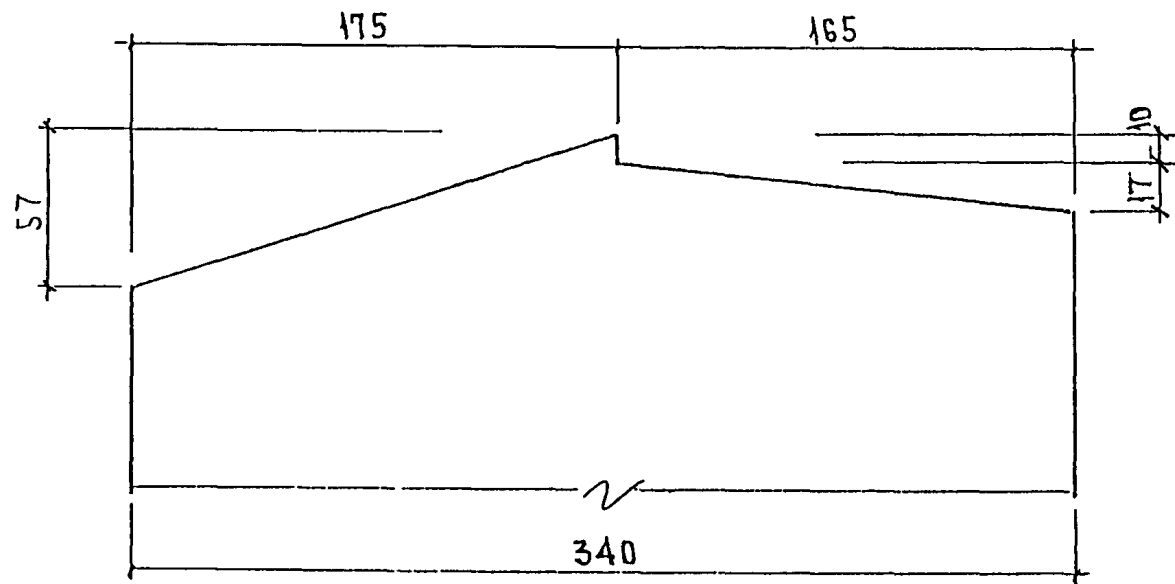


ПРОФИЛЬ №8А

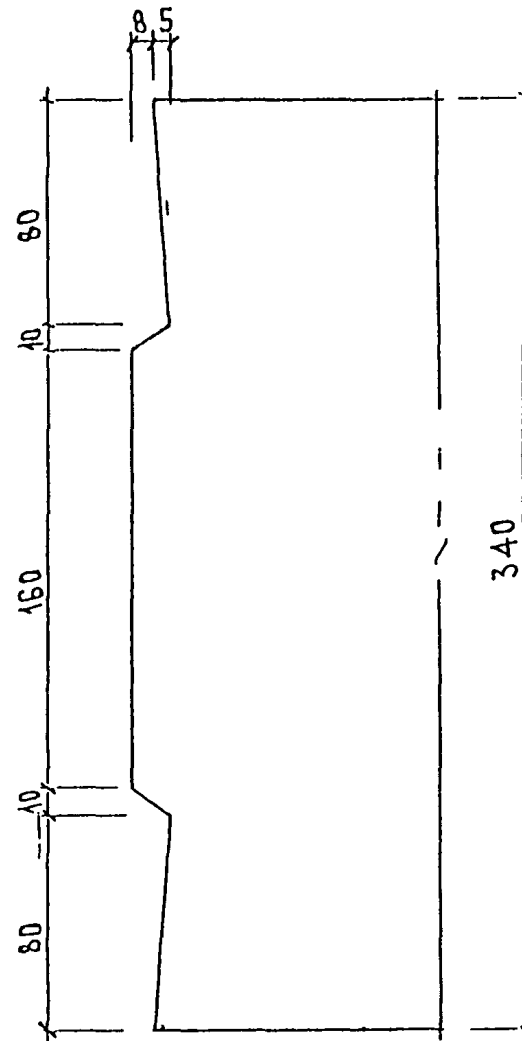


К В Н ПОД  
ПОДП СФ  
А 7А  
153 м  
В Н

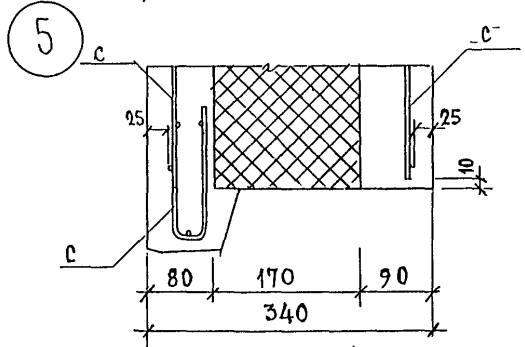
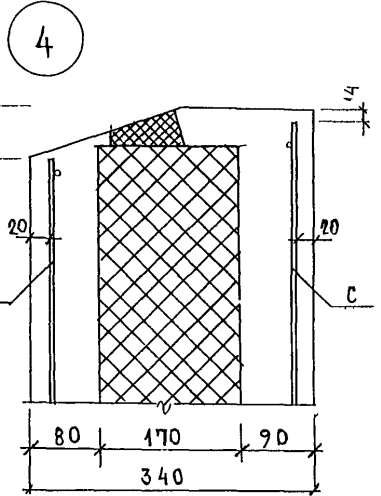
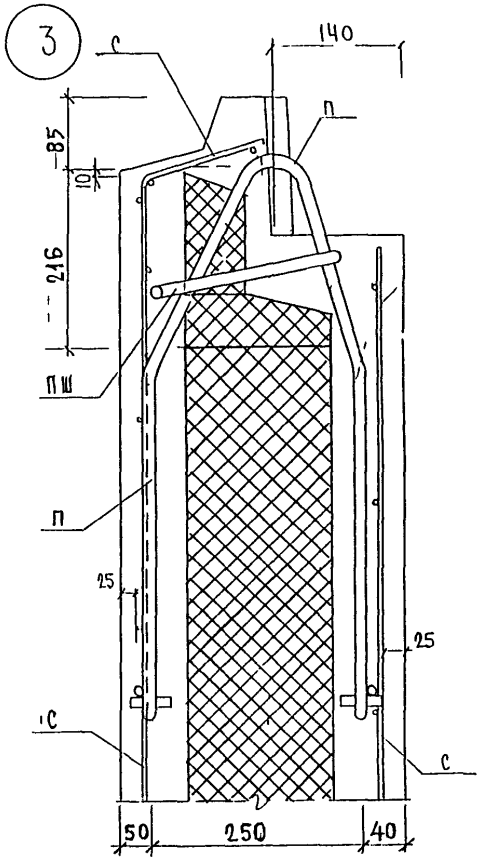
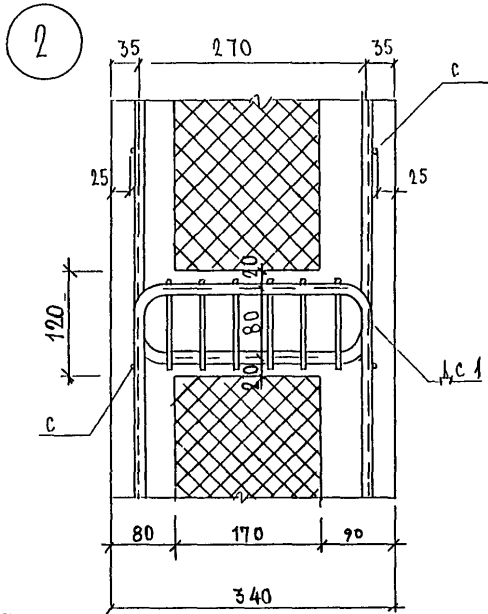
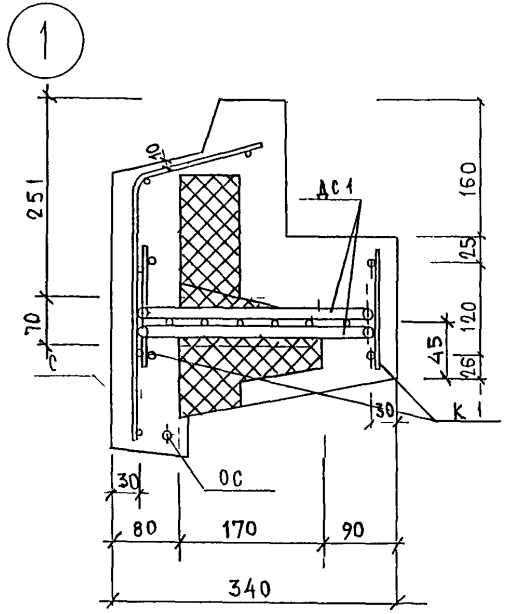
Профиль №9



Профиль №12



И	С	П	О	Г	О	А	С	Б	М	А	Т	А	Б	З
---	---	---	---	---	---	---	---	---	---	---	---	---	---	---



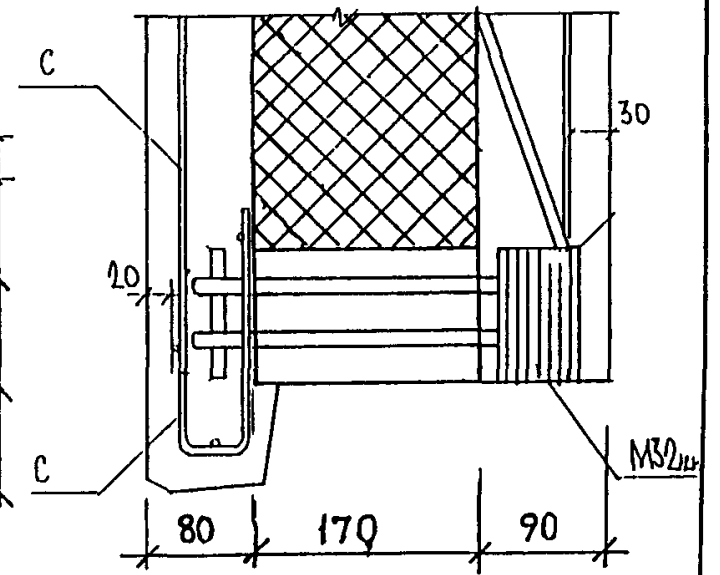
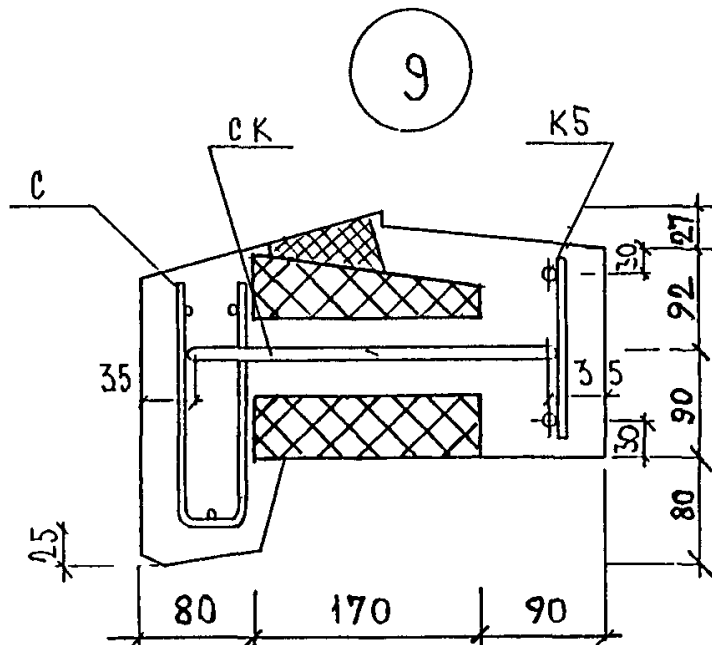
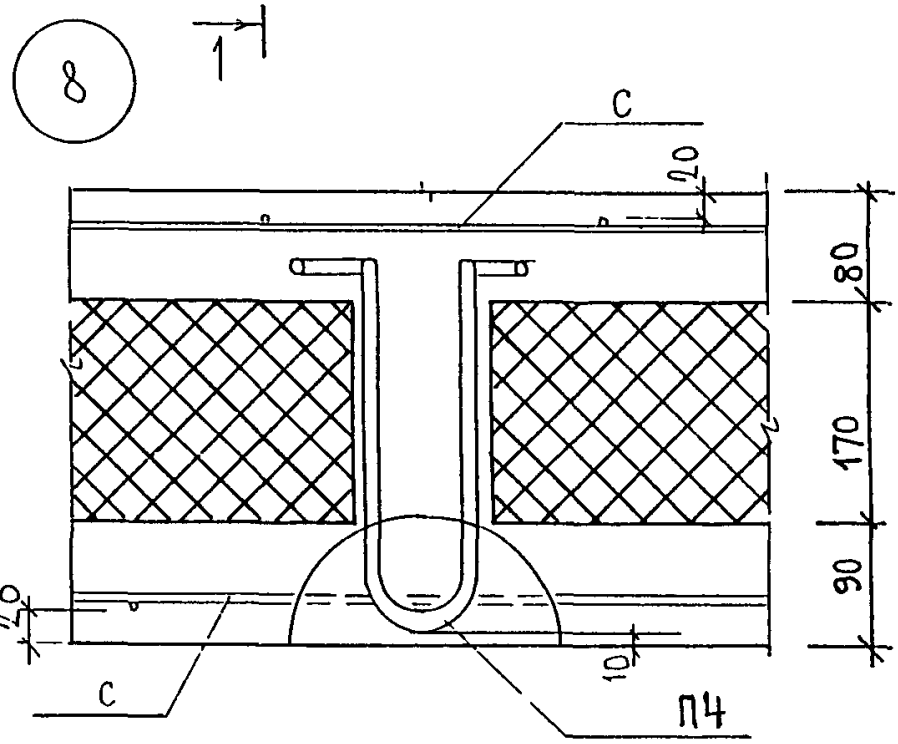
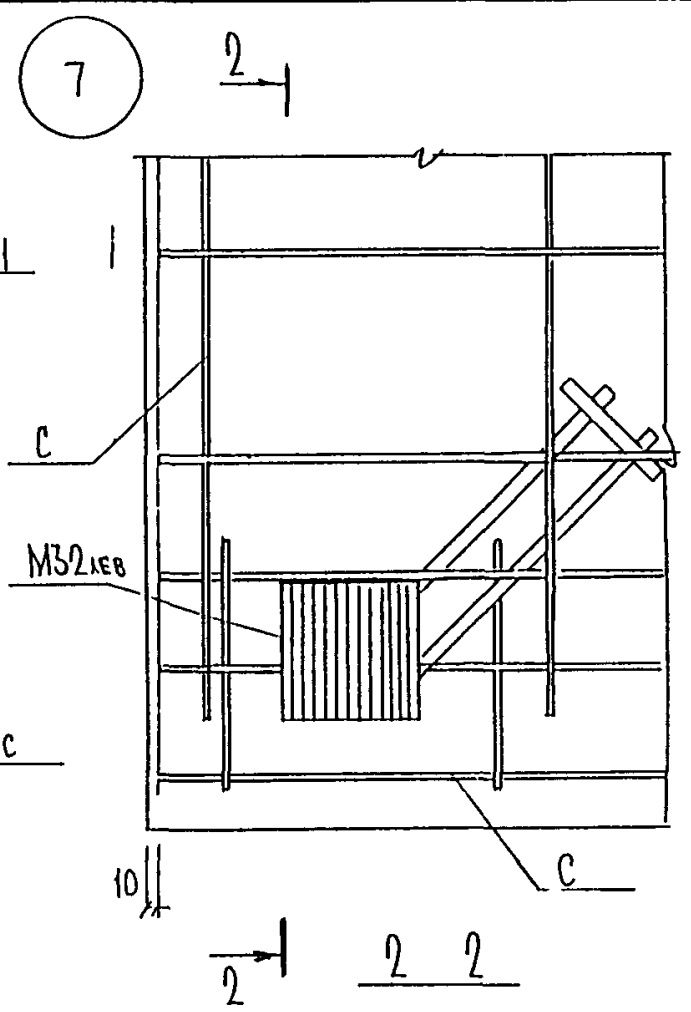
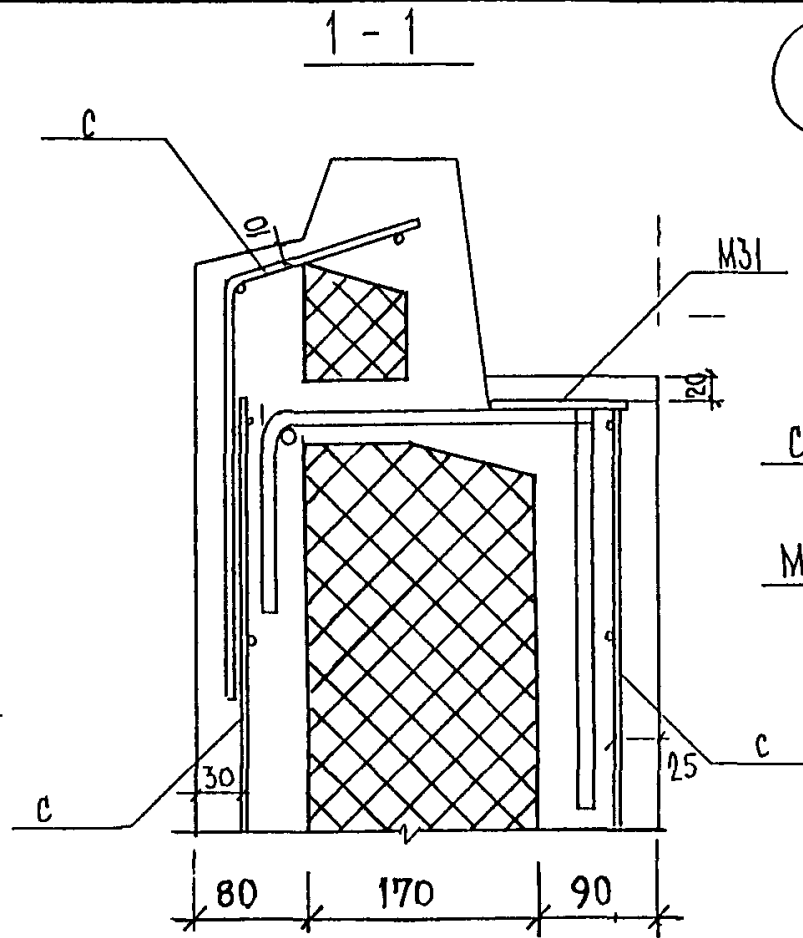
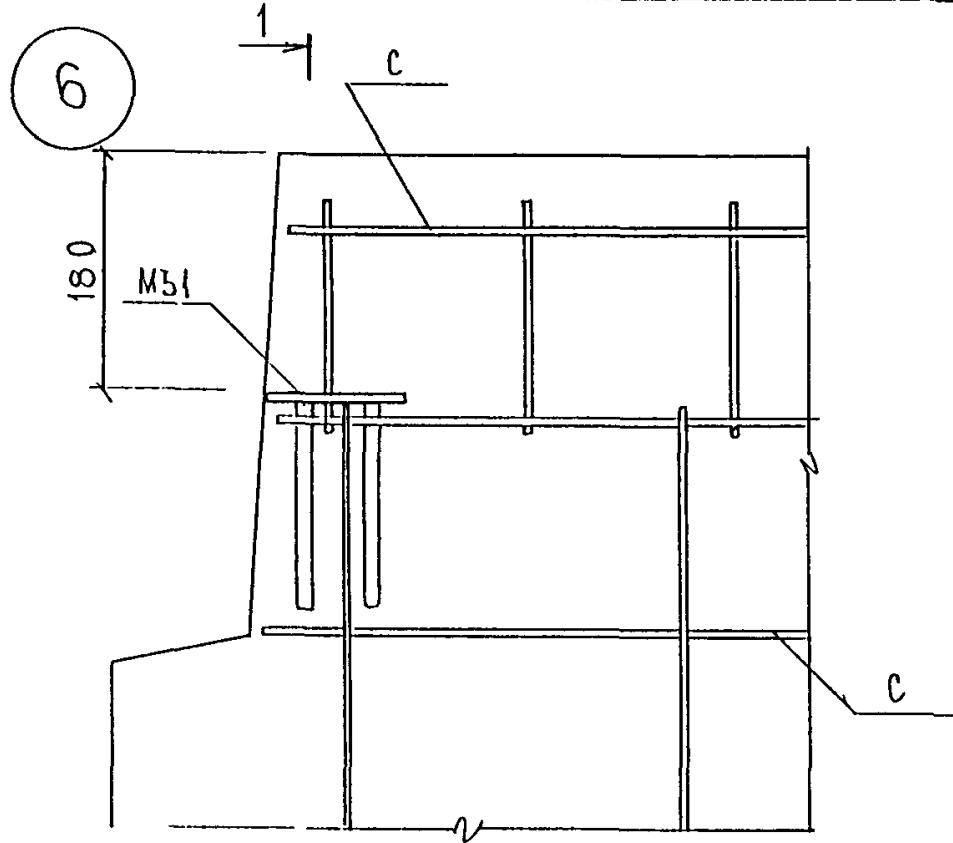
ИВБ Н.ПОДА  
ПОДАТЬСЯ, ДАТА ТИПАН ИВБ Н.ПОДА

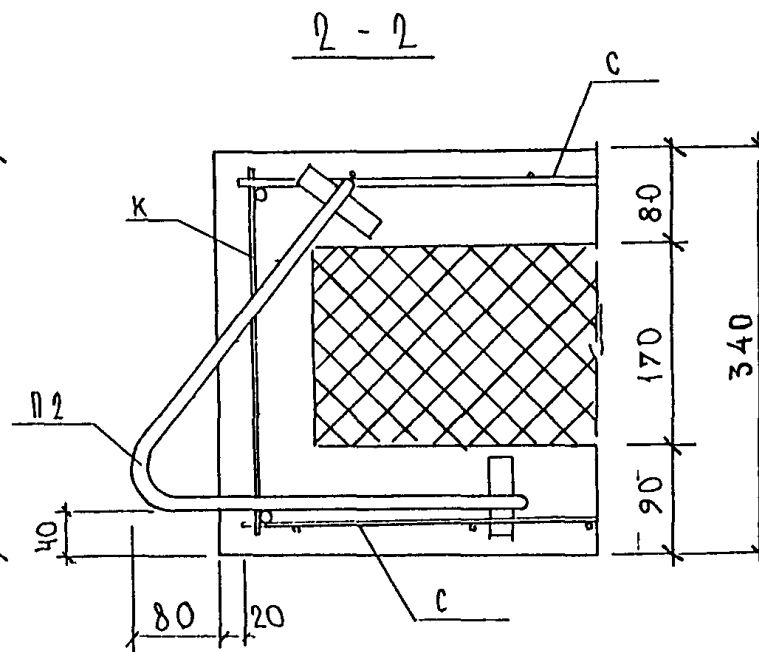
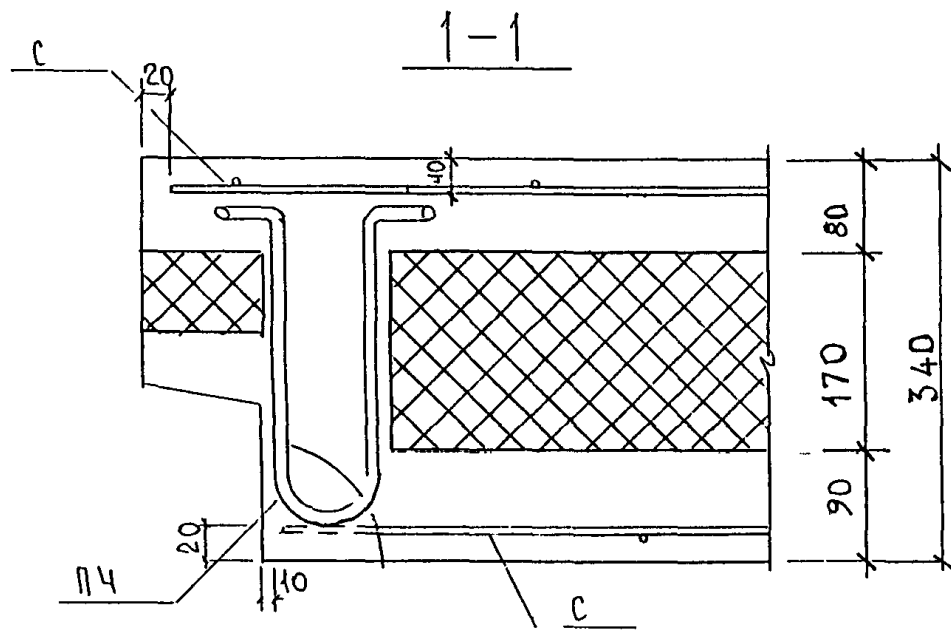
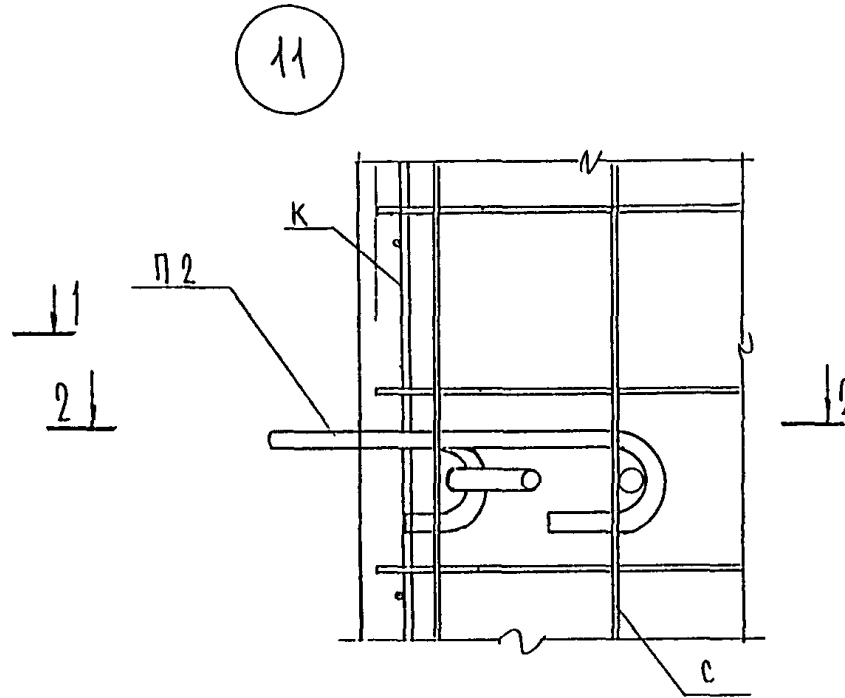
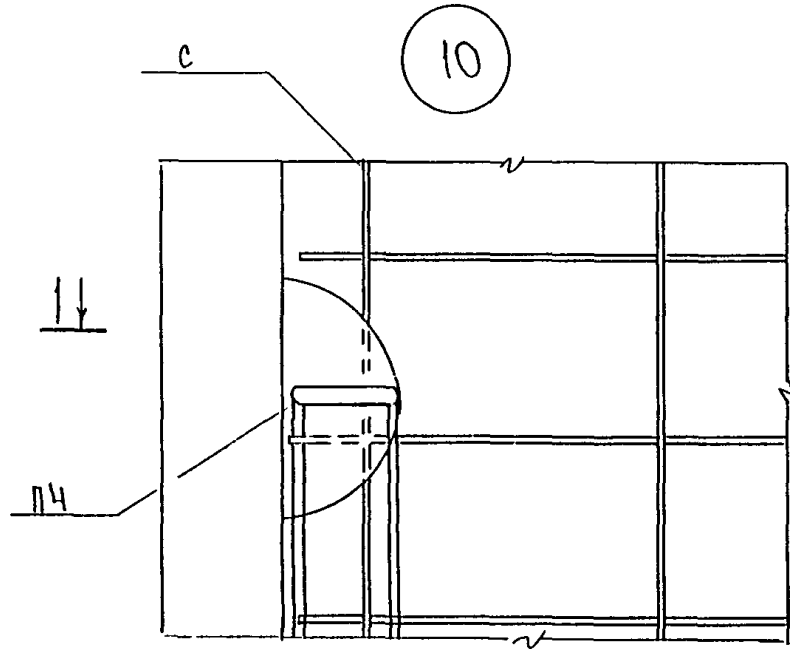
НАЧ ОТА	ВАНАГ	<i>М.М.</i>
ГЛ СПЕЦ	БАСКО	<i>М.М.</i>
РУК ГР	СКОМОРОХОВ	<i>М.М.</i>
РАЗРАБ	КОМЦ ССАКОВ	<i>М.М.</i>
ПРОВЕРИЛ	СКОМОРОХОВ	<i>М.М.</i>
И КОНТР	Г.РЕВНИЧ	<i>М.М.</i>

СРСЧА 75 УА

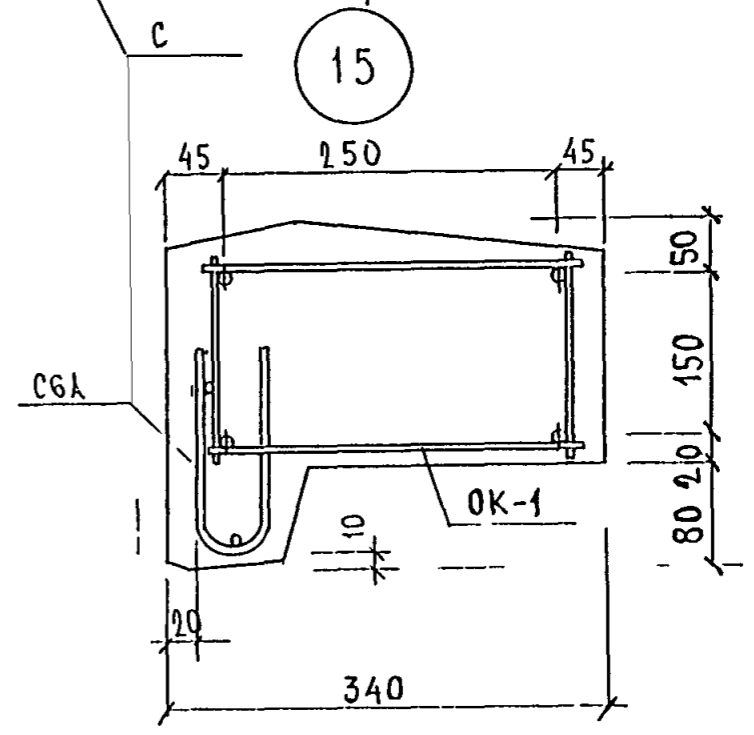
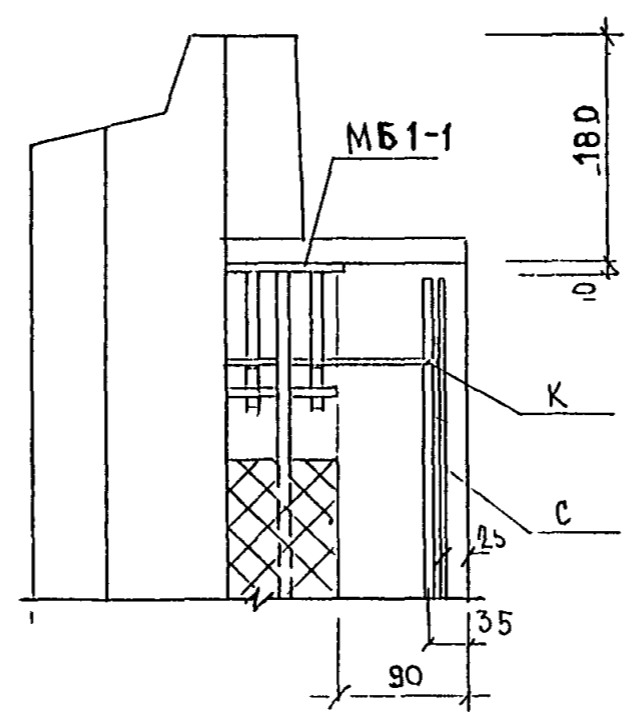
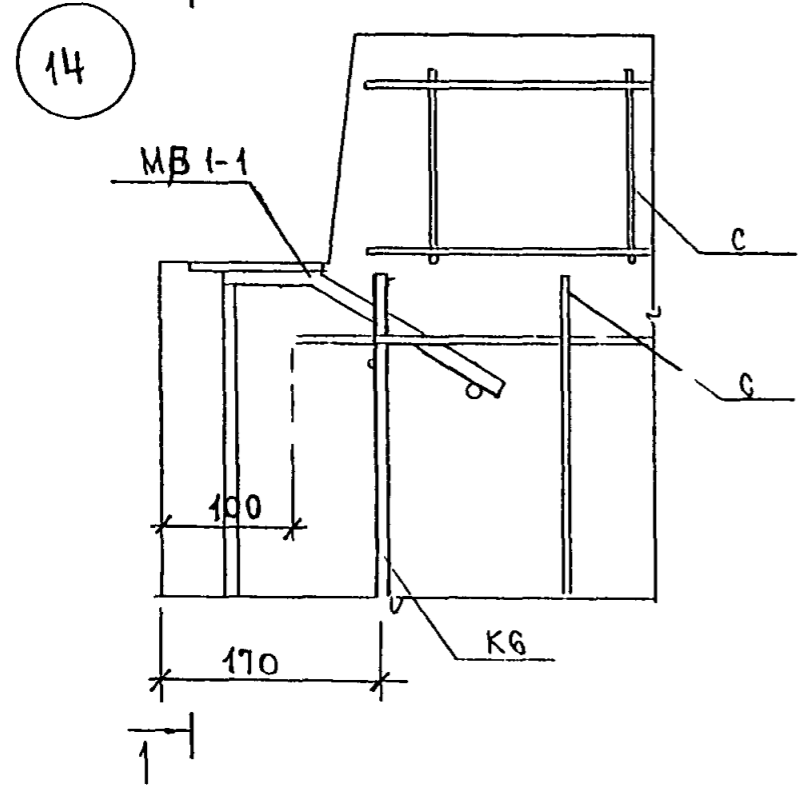
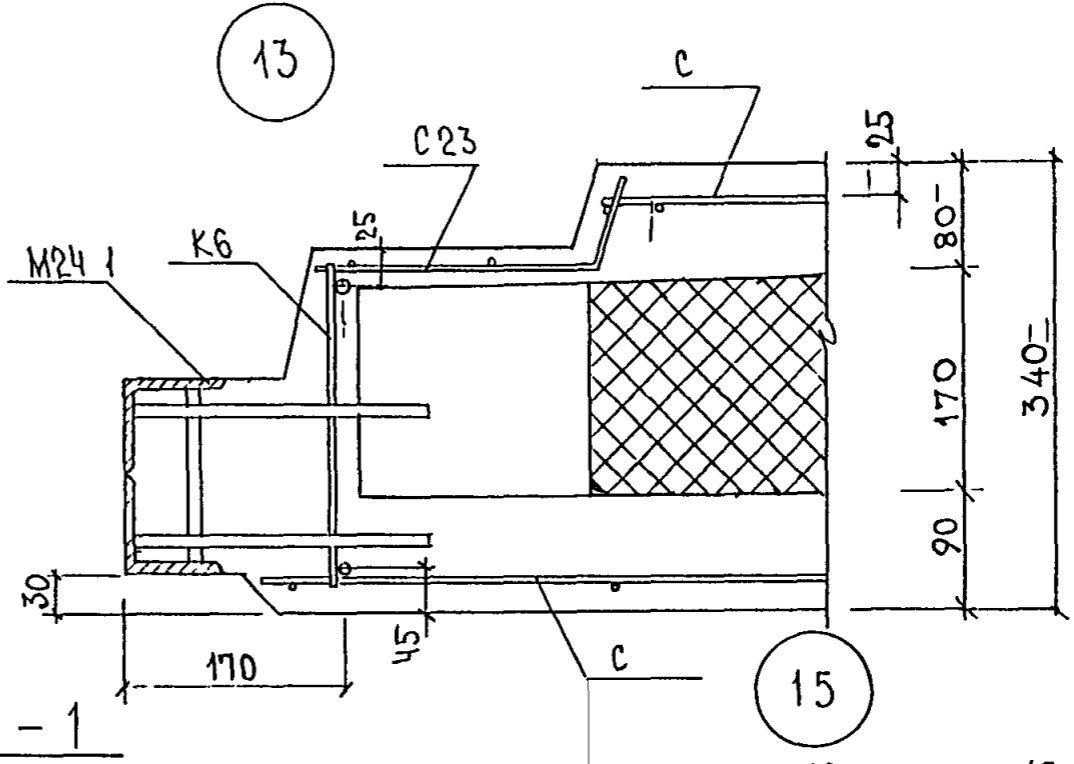
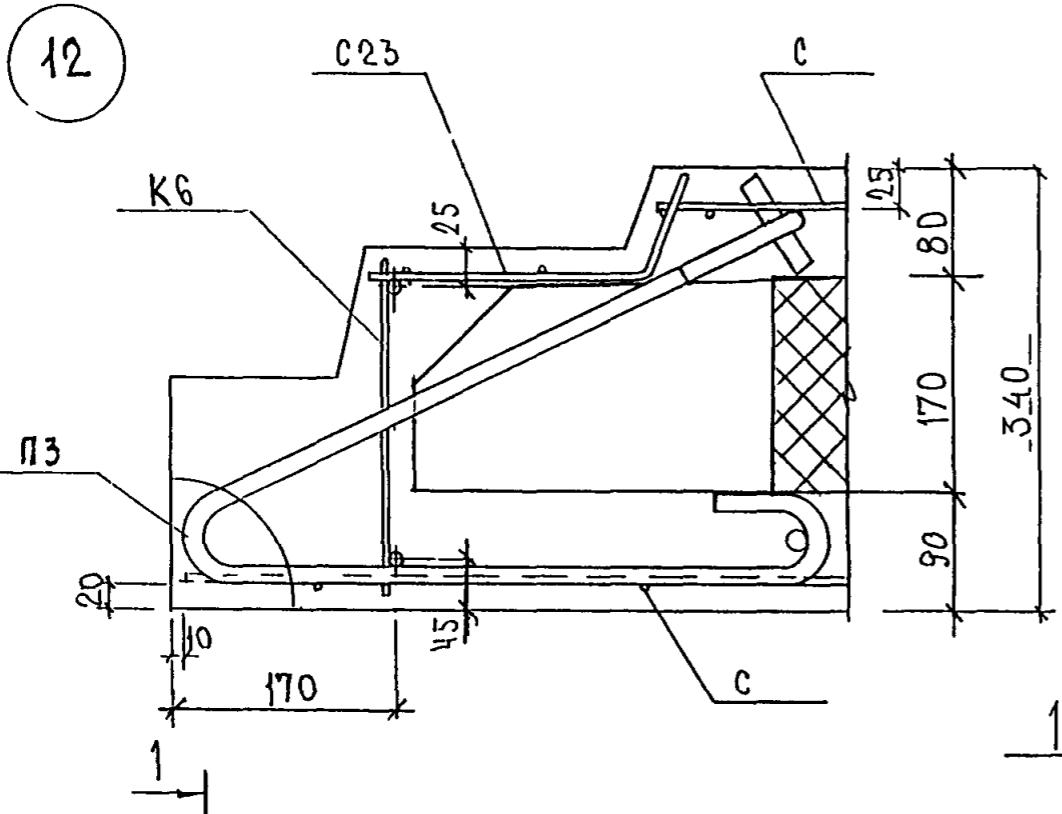
УЗЛЫ  
АРМАТУРНЫЕ

СТАДИЯ	ЛЮСТ	АНСГОВ
Р	1	5
МИНИСТЭП ОСК		

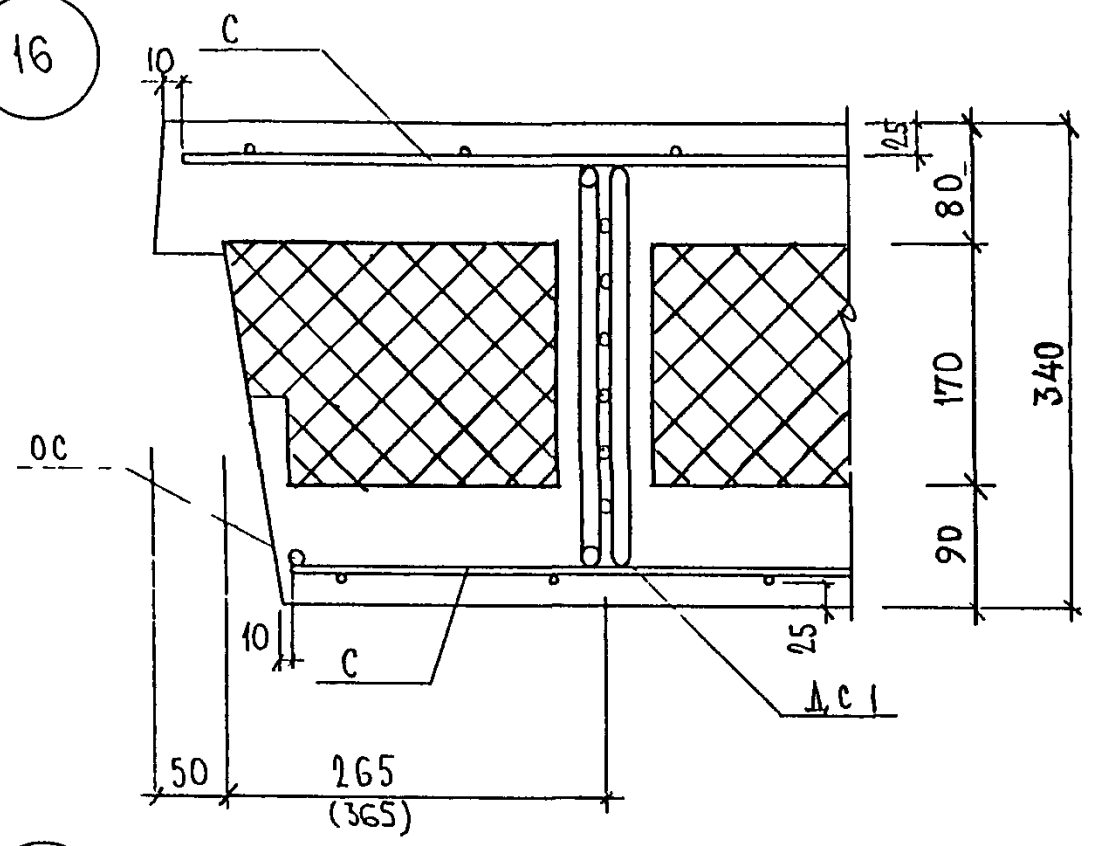




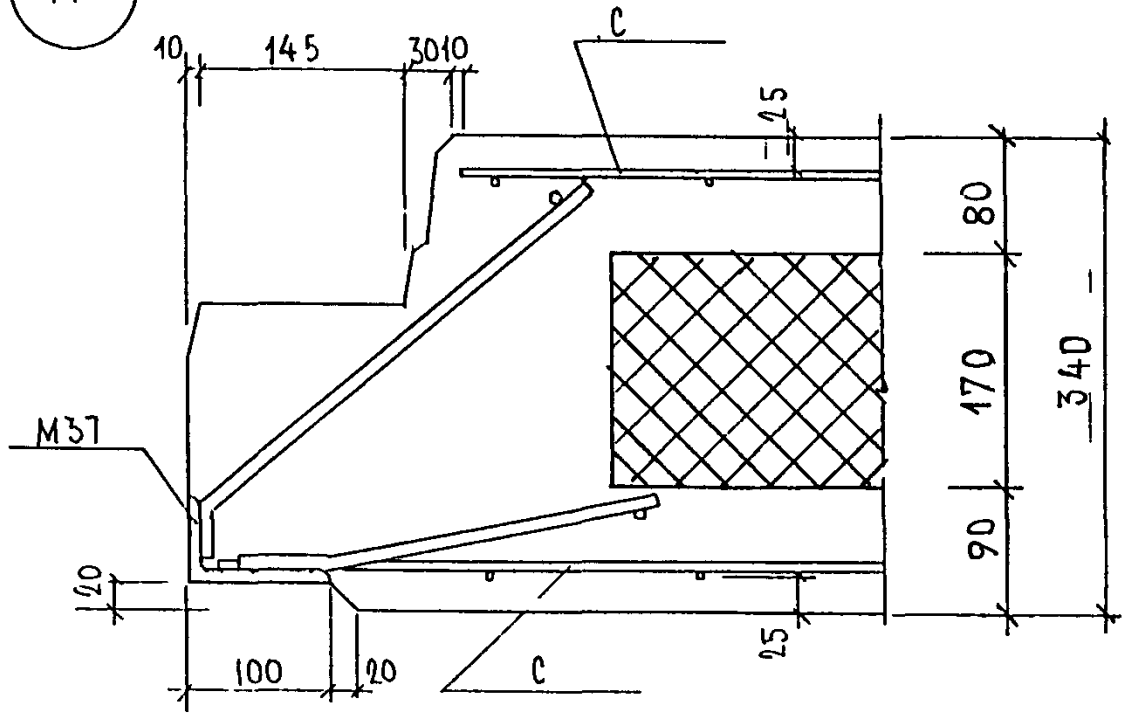
5РСЧ1-75 УА	ЛИСТ
	3



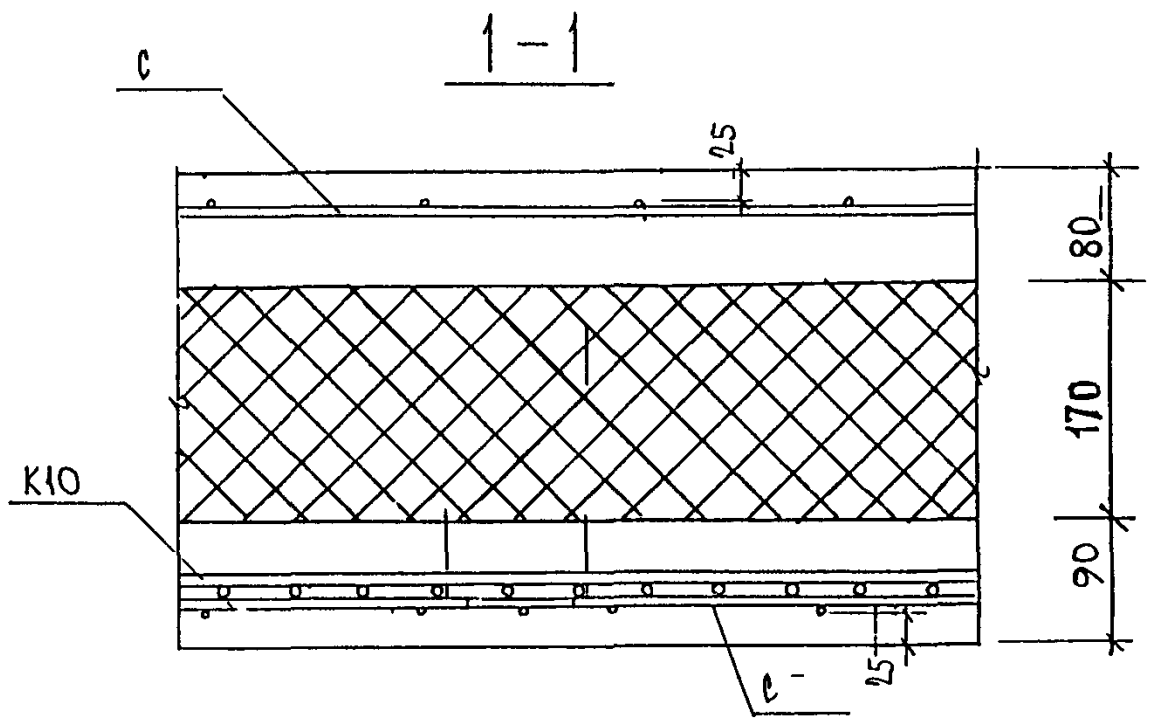
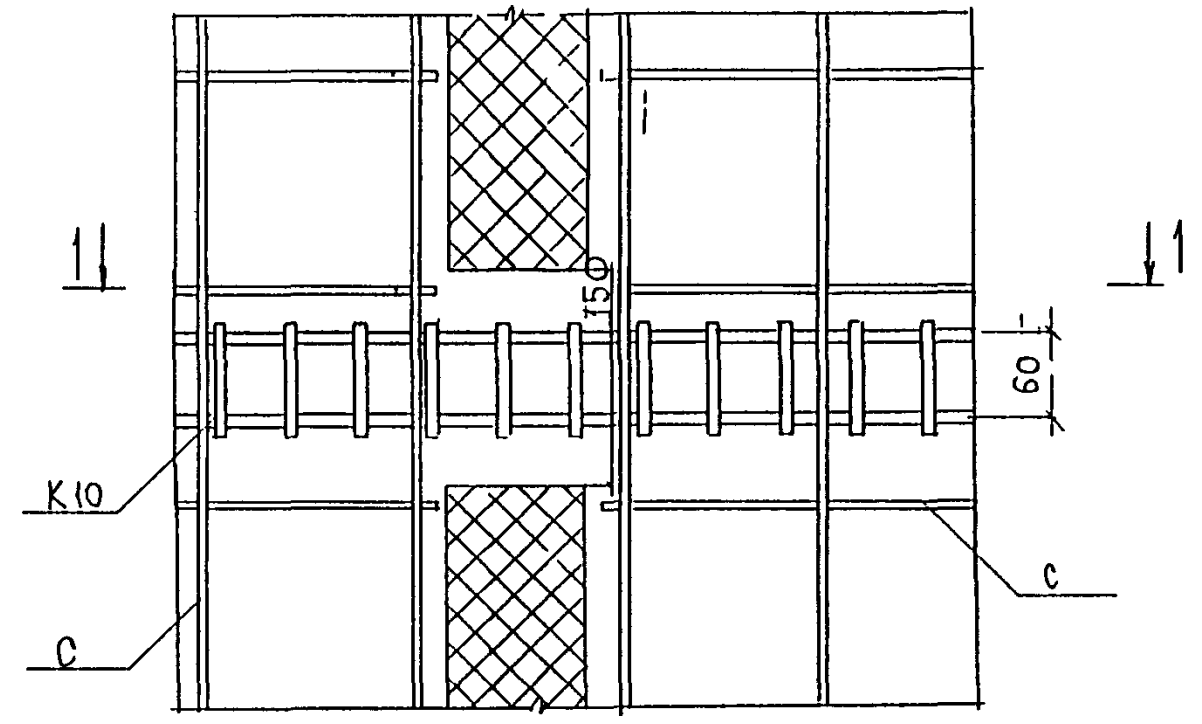
16



17



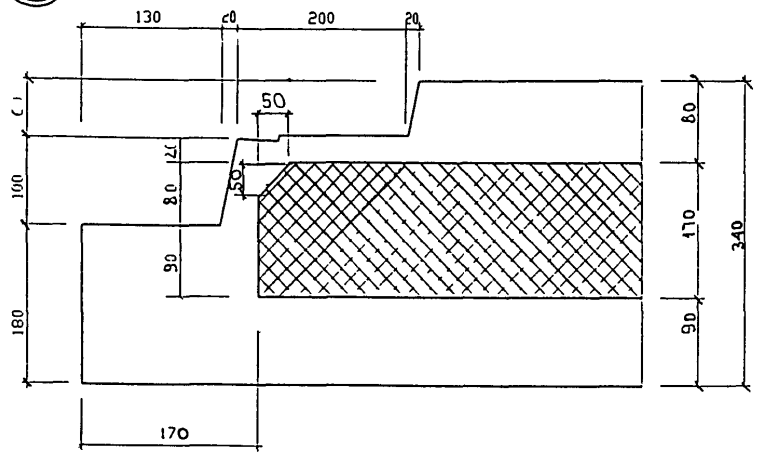
18



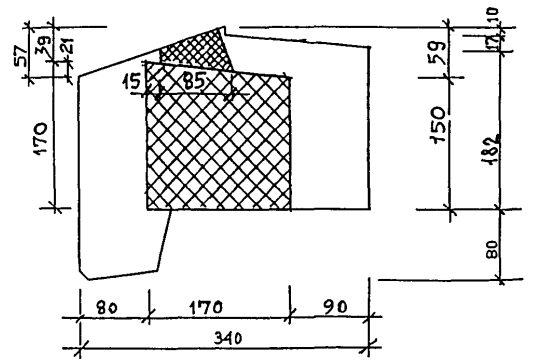




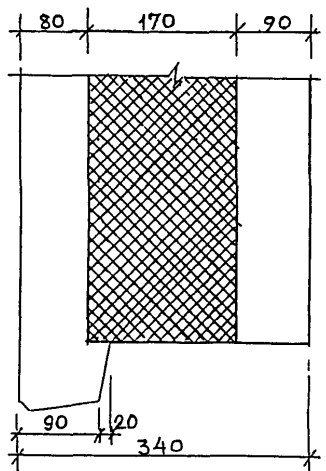
6



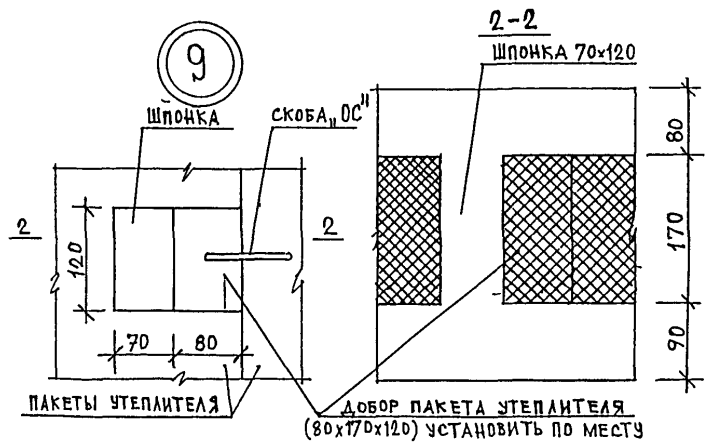
7



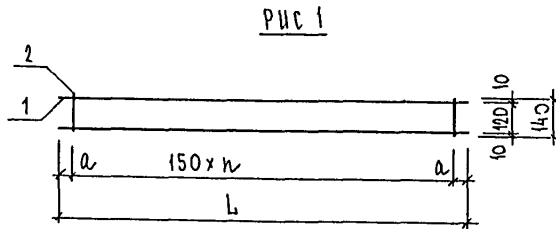
8



9



ЛИСТ № ПОДАРИТЬ И ДАВА ОБРАТИ ШИВ №



МАРКА	L	n	a
K1	2400	15	75
K2	3000	19	75
K3	3120	20	60
K4	2520	16	60
K5	1000	6	50

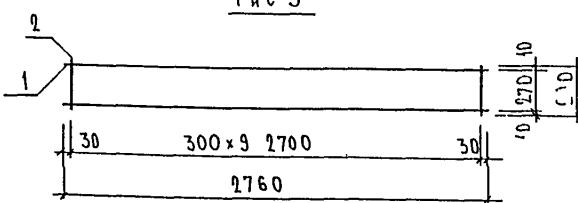
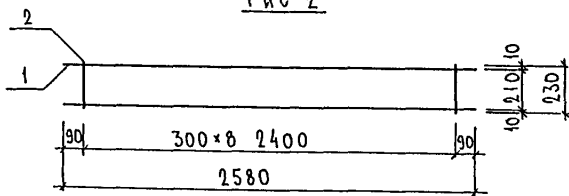


РИС	МАРКА	ПОС	НАИМЕНОВАНИЕ	КОЛ ШТ	ОБОЗНАЧЕНИЕ	МАССА ПОЗИЦИИ КГ	МАССА ИЗДЕЛИЯ КГ
1	K1	1	∅10AIII ℓ=2400	2		296	384
		2	∅8AIII ℓ=140	16		088	
	K2	1	∅10AIII ℓ=3000	2		370	481
		2	∅8AIII ℓ=140	20		111	
	K3	1	∅10AIII ℓ=3120	2		385	501
		2	∅8AIII ℓ=140	21		116	
	K4	1	∅10AIII ℓ=2520	2		311	405
		2	∅8AIII ℓ=140	17		094	
	K5	1	∅8AIII ℓ=1000	2		079	101
		2	∅6AIII ℓ=140	7		022	
2	K6	1	∅6AIII ℓ=2580	2		114	160
		2	∅6AIII ℓ=230	9		046	
3	K7	1	∅10AIII ℓ=2760	2		340	404
		2	∅6AIII ℓ=290	10		064	

Арматура класса АIII по ГОСТ 5781 82  
Сварка арматурных каркасов по ГОСТ 14098 91 (К1 КТ)

ЧИВ N ПОДЛ. ПОДПИСЬ И ДАТА ВКЛ. ЧЕРТ.

НАЧ ОУ	БАНАТ	<i>[Signature]</i>
ТХ СПЕЦ	БАСКО	<i>[Signature]</i>
РИС ГР	СКОМОРОВ	<i>[Signature]</i>
РАЗРАБ	КОМИССАРОВ	<i>[Signature]</i>
ПРОВЕРИ	СКОМОРОВ	<i>[Signature]</i>
И КОНТР	ГУРЕВИЧ	<i>[Signature]</i>

БРСЧ1 7Б			
КАРКАС 01 СБОРОЧНЫЙ ЧЕРТЕК			СТАДИА КИСТ КИСТОВ
Р	Г	Т	Т
МИНИТЭП ОСК			





Рис 1

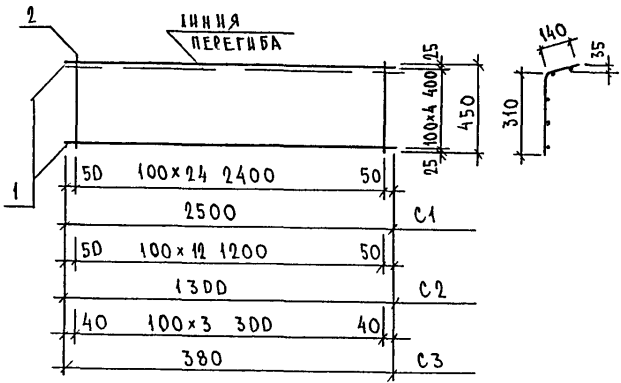
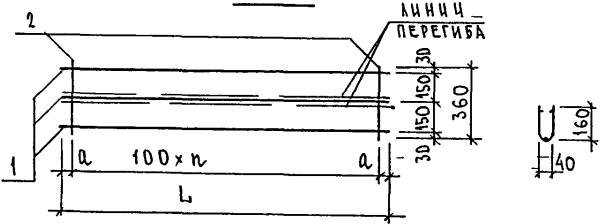


Рис 2



МАРКА	ДЛИНА	а	п
С5	2500	50	24
С6	1300	50	12

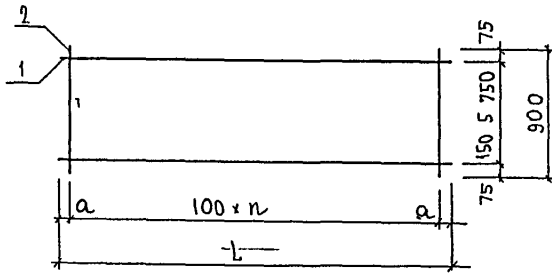
Рис	МАРКА	ПОЗ.	НАИМЕНОВАНИЕ	КОЛ.	ОБОЗНАЧЕНИЕ	МАССА	МАССА	
1	С1	1	∅5 Вр I л-2500	5		180	342	
		2	∅5 Вр I л-450	25		162		
	С2	1	∅5 Вр I л-1300	5		094	178	
		2	∅5 Вр I л-450	13		084		
	С3	1	∅5 Вр I л-380	5		027	053	
		2	∅5 Вр I л-450	4		026		
2	С5	1	∅5 Вр I л-2500	3		108	238	
		2	∅5 Вр I л-360	25		130		
	С6	1	∅5 Вр I л-1300	3		056	1,23	
		2	∅5 Вр I л-360	13		067		

АРМАТУРА КЛАССА Вр I ПО ГОСТ 6727 80  
 СВАРКА СЕТОК ПО ГОСТ 14098 91 (К1 КТ)

НАЧОМ ВАНАГ	ВАНАГ
ГЛ СПЕВ ВАСКО	ВАСКО
РУК ГР ГУРЕВИЧ	ГУРЕВИЧ
РАЗРАБ ТЕХНИЧЕСКАЯ	ТЕХНИЧЕСКАЯ
ПРОВЕР СКОМОРОХОВ	СКОМОРОХОВ
И КОНТРОЛ ГУРЕВИЧ	ГУРЕВИЧ

5РС 41-75		
СЕТКИ	СБОРОЧНЫЙ ЧЕРТЕЖ	
СТАНАЯ	ЛИСТ	ЛИСТОВ
Р	1	1
МНИИТЭП ДСК		

РИС 1



МАРКА	L	n	a
С 7	2500	24	50
С 8	1900	18	50
С 9	1750	17	25
С 10	1150	11	25

РИС 2

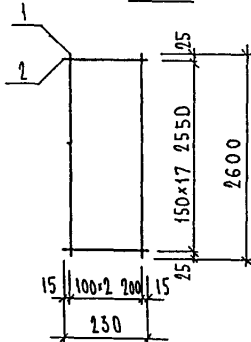


РИС	МАРКА	ПОЗ	НАИМЕНОВАНИЕ	КОЛ ШТ	ОБОЗНАЧЕНИЕ	МАССА ПОЗИЦИИ КГ	МАССА ЭЛЕМЕНТА КГ
1	С 7	1	∅ 5 Вр I l = 2500	6		216	540
		2	∅ 5 Вр I l = 900	25		324	
	С 8	1	∅ 5 Вр I l = 1900	6		164	410
		2	∅ 5 Вр I l = 900	19		246	
	С 9	1	∅ 5 Вр I l = 1750	6		151	384
		2	∅ 5 Вр I l = 900	18		233	
-С 10	1	∅ 5 Вр I l = 1150	6		099	255	
	2	∅ 5 Вр I l = 900	12		156		
2	С 26	1	∅ 5 Вр I l = 2600	3		112	172
		2	∅ 5 Вр I l = 230	18		060	

Арматура класса ВрI по ГОСТ 6727 80  
 Сварка арматурных сеток по ГОСТ 14098 91 (К1 КТ)

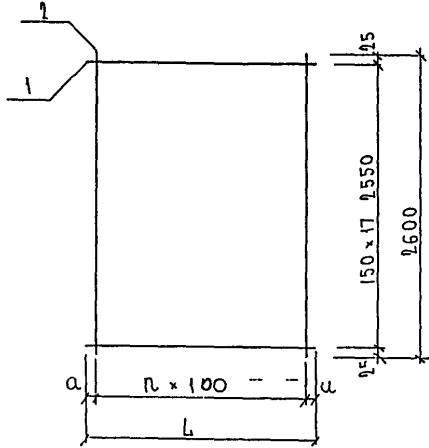
НАЧ ОГА	ВАН АГ	<i>М.В.</i>
АСПЕЦ	БАСКО	<i>В.В.</i>
РИС. ГР	СКОМОРОХОВ	<i>С.В.</i>
РАЗРАБ	КОМИССАРОВА	<i>В.В.</i>
ПРОВЕРИ	СКОМОРОХОВ	<i>В.В.</i>
И. КОНТР	ГУРЕВИЧ	<i>М.В.</i>

СРСЧ1 75

СЕТКИ  
 СБОРОЧНЫЙ ЧЕРТЕЖ

СТАНДА КИСТ	ЛИСТОВ
Р	1
МНИИТЭП ОСК	

ИМЬ № ПОД. У. ПОДАТЬ И ДАТА ВЗАМ. 08.11.80



МАРКА	L	R	a
С 11	1020	10	10
С 12	820	8	10
С 14	1860	18	30
С 15	620	6	10
С 16	1120	11	10
С 17	900	8	50
С 18	1220	12	10
С 21	700	6	50
С 22	510	4	55

МАРКА	ПОЗ	НАИМЕНОВАНИЕ	КОЛ ШТ	ОБОЗНАЧЕНИЕ	МАССА ПОЗИЦИИ КГ	МАССА ЧАСТИ, КГ
С 11	1	∅ 5BpI ℓ 1020	18		2 64	676
	2	∅ 5BpI ℓ 2600	11		4 12	
С 12	1	∅ 5BpI ℓ 820	18		2 12	549
	2	∅ 5BpI ℓ 2600	9		3 37	
С 14	1	∅ 5BpI ℓ 1860	18		4 82	1193
	2	∅ 5BpI ℓ 2600	19		7 11	
С 15	1	∅ 5BpI ℓ 620	18		1 61	423
	2	∅ 5BpI ℓ 2600	7		2 62	
С 16	1	∅ 5BpI ℓ 1120	18		2 90	739
	2	∅ 5BpI ℓ 2600	12		4 49	
С 17	1	∅ 5BpI ℓ 900	18		2 41	578
	2	∅ 5BpI ℓ 2600	9		3 37	
С 18	1	∅ 5BpI ℓ 1220	18		2 90	777
	2	∅ 5BpI ℓ 2600	13		4 87	
С 21	1	∅ 5BpI ℓ 700	18		1 81	443
	2	∅ 5BpI ℓ 2600	7		2 62	
С 22	1	∅ 5BpI ℓ 510	18		1 32	319
	2	∅ 5BpI ℓ 2600	5		1 87	

Арматура класса BpI по ГОСТ 6727 80  
Сварка аматурных сеток по ГОСТ 14098 91 (ки < т,

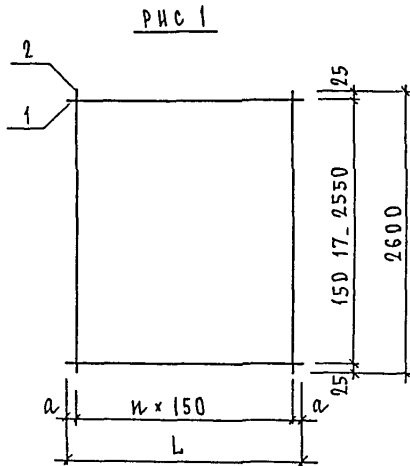
ИЗМ. № ПОДА. ПОДПИСЬ И ДАТА ИСП. И.С.Н.Р.

НАЧ ОТД	ВАНАГ	<i>[Signature]</i>	5РСЧ1 75
ТА СЛЕД	БАССКО	<i>[Signature]</i>	
РУК ГР	СКОМОЛОВА	<i>[Signature]</i>	
РАЗРАБ	КОМИССАРОВ	<i>[Signature]</i>	
ПРОВЕРИЛ	КОМИССАРОВ	<i>[Signature]</i>	
И КОНТР	ГУРЕВИЧ	<i>[Signature]</i>	

СЕТКИ СБОРОЧНЫЙ ЧЕРТЕЖ		
СТАДИЯ	ЛИСТ	ЛИСТОВ
0	1	1
МНИИТЭП -ОСК		





МАРКА	L	n	a
С 13	1700	11	25
С 25	410	2	55
С 27	1760	11	55
С 30	570	3	60
С 203	430	2	65

РНС	МАРКА	ПОЗ	НАИМЕНОВАНИЕ	КОЛ ШТ	ОБОЗНАЧЕНИЕ	МАССА ПОЗИЦИИ КГ	МАССА ИЗДЕЛИЯ КГ
1	С 13	1	∅ 5ВрI l 1700	18		441	890
		2	∅ 5ВрI l 2600	12		449	
	С 25	1	∅ 5ВрI l 410	18		1,07	219
		2	∅ 5ВрI l 2600	3		112	
	С 27	1	∅ 5ВрI l 1760	18		4,56	9,05
		2	∅ 5ВрI l 2600	12		4,49	
С 30	1	∅ 5ВрI l 570	18		148	298	
	2	∅ 5ВрI l = 2600	4		150		
С 203	1	∅ 5ВрI l 430	18		0,67	179	
	2	∅ 5ВрI l - 2600	3		1,12		

Арматура класса ВрI по ГОСТ 6727 80  
 Связка арматурных сеток по ГОСТ 14098 91 (К1 КТ)

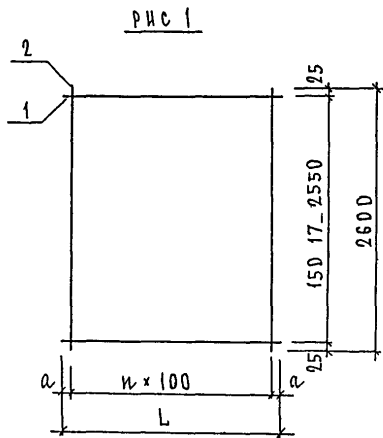
ИШЕ № ПОДА  
 25/12/88

НАЧ ОТД. ВАНГ  
 ГА СПЕЦ. БАСКО  
 РУК ГР. СКОМОРОХ  
 РАЗРАБ. КОМАСЛОРА  
 ПРОВЕРИЛ СКОМОРОХ  
 И КОНТР. ГУРЕВИЧ

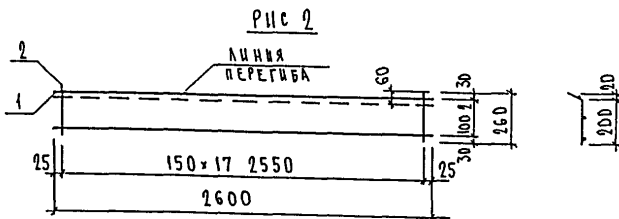
СРС ЧИ 75  
 СЕТКИ  
 СБОРОЧНЫХ ЧЕРТЕЖ

СТАНЦИЯ	ЛИСТ	ЛИСТОВ
Р	1	1

МНИИТЭП  
 ОСК



МАРКА	L	n	a
С 24	330	3	15
С 205	3000	29	50
С 206	1400	13	50



РНС	МАРКА	ПОЗ	НАИМЕНОВАНИЕ	КОЛ ШТ	ОБОЗНАЧЕНИЕ	МАССА ПОЗИЦИИ КГ	МАССА ИДЕАЛЬН. КГ
1	С 24	1	∅ 5 Вр I l 330	18		0,85	2 35
		2	∅ 5 Вр I l 2600	4		1 50	
	С 205	1	∅ 5 Вр I l - 3000	18		7,78	19 01
		2	∅ 5 Вр I l 2600	30		14,23	
	С 206	1	∅ 5 Вр I l 1400	18		3,63	887
		2	∅ 5 Вр I l = 2600	14		-5,24	
2	С 23	1	∅ 5 Вр I l 2600	3		1 12	179
		2	∅ 5 Вр I l 260	18		0 67	

Арматура класса ВрI по ГОСТ 6727 80  
Сварка арматурных сеток по ГОСТ 14098 91 (К1 КТ)

НАЧ ОТД. ВАНДТ	<i>Ванда</i>
ГЛ СПЕЦ. БАСКО	<i>Баско</i>
РПР ГР. СКОМОРОЖА	<i>Скоморожа</i>
РАЗРАБ. КОМИССАРОВ	<i>Комиссаров</i>
ПРОВЕРКА СКОМОРОЖА	<i>Скоморожа</i>
И КОНТР. ГИРЕВНИ	<i>Гиревни</i>

СРСЧЛ-75

СЕТКИ  
СБОРОЧНЫМ ЧЕРТЕЖ

ЛИСТЫ	ЛИСТ	ЛИСТОВ
Р	1	1
МНИИТЭП ОСК		

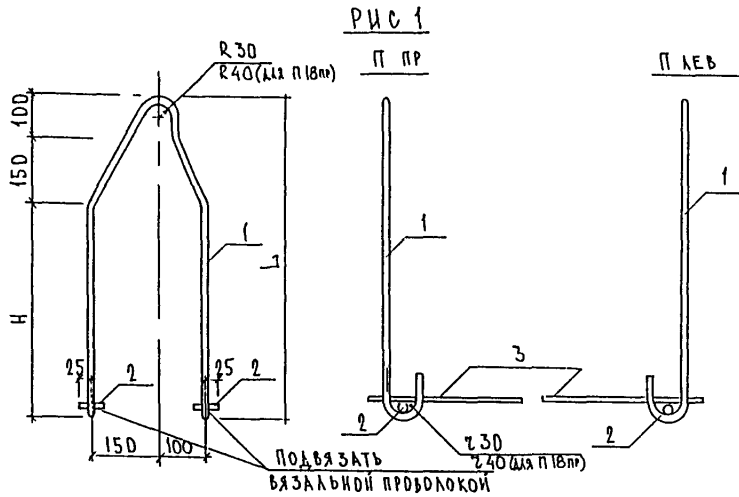
ИНВ. N ПОДА ПОДАЧА И ДАТА ВЗЯТ. И N











МАРКА	Н	Л
П10ПР П10АЕВ	560	810
П14ПР П14АЕВ	490	740
П12ПР П12АЕВ	420	670
П18ПР	630	880

Рис 2

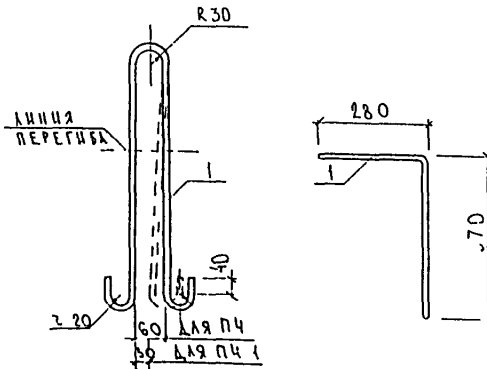


РИС	МАРКА	ПОЗ	НАИМЕНОВАНИЕ	КОЛ ШТ	ОБОЗНАЧЕНИЕ	МАССА ПОЗИЦИИ КГ	МАССА ИЗДЕЛИЯ КГ
1	П16ПР П16АЕВ	1	∅ 16 А I л 1960	1		3 09	338
		2	∅ 12 А Г л 50	2		0 09	
		3	∅ 8 А III л 500	1		0 20	
	П14ПР П14АЕВ	1	∅ 14 А Г л 1820	1		2 20	249
		2	∅ 12 А I л 50	2		0 09	
		3	∅ 8 А III л 500	1		0 20	
	П12ПР П12АЕВ	1	∅ 12 А Г л = 1680	1		1 49	178
		2	∅ 12 А Г л - 50	2		0 09	
		3	∅ 8 А III л 500	1		0 20	
1	П18ПР	1	∅ 18 А I л 2160	1		4 32	461
		2	∅ 12 А I л 50	2		0 09	
		3	∅ 8 А III л 500	1		0 20	
2	П4	1	∅ 12 А Г л 1520	1		1 35	1 35
	П4-1	1	∅ 12 А I л 1520	1		1 35	1 35

Арматура класса АТ АIII по ГОСТ 5781 82

ИНВ. N ПОДА П. ПОДА ПИСЬМ. ДАТА ВЗАИМ. П. Д. 1987. 12.06

НАЧ. ОТД.	БАНАТ	<i>[Signature]</i>
ГЛ. СПЕЦ.	БАСКО	<i>[Signature]</i>
РУК. ГР.	СКОМОРОХОВ	<i>[Signature]</i>
РАЗРЯБ.	КОМИССАРОВ	<i>[Signature]</i>
И. КОНТР.	ГУРЕВИЧ	<i>[Signature]</i>

СПСЧ 75		
ПЕТАН СБОРОЧНЫМ ЧЕРТЕЖ		
СТАЖАЯ ЛИСТ	ЛИСТОВ	
Р	1	1
МНИИТЭП ОСК		

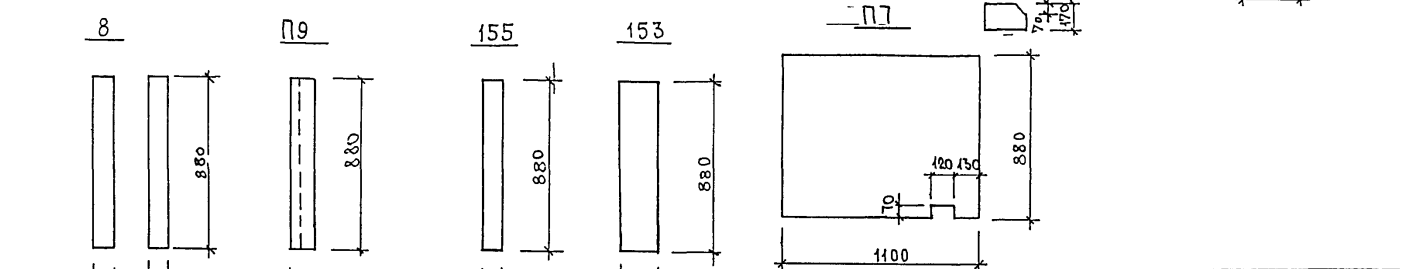
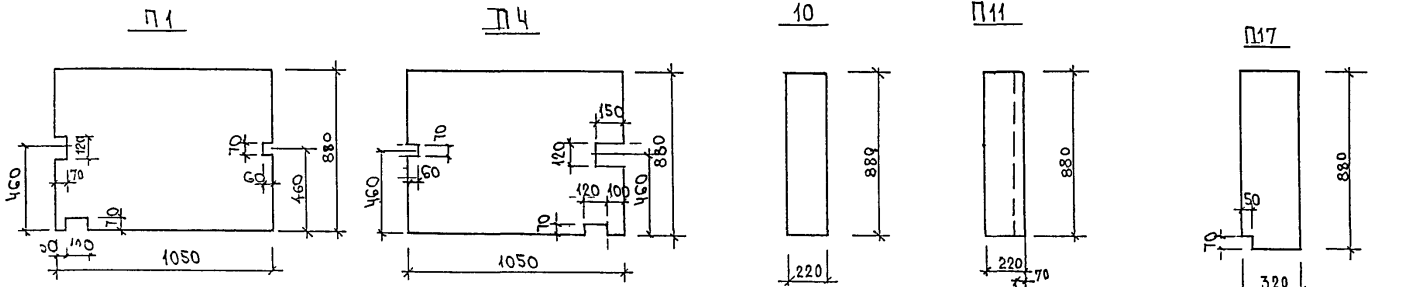
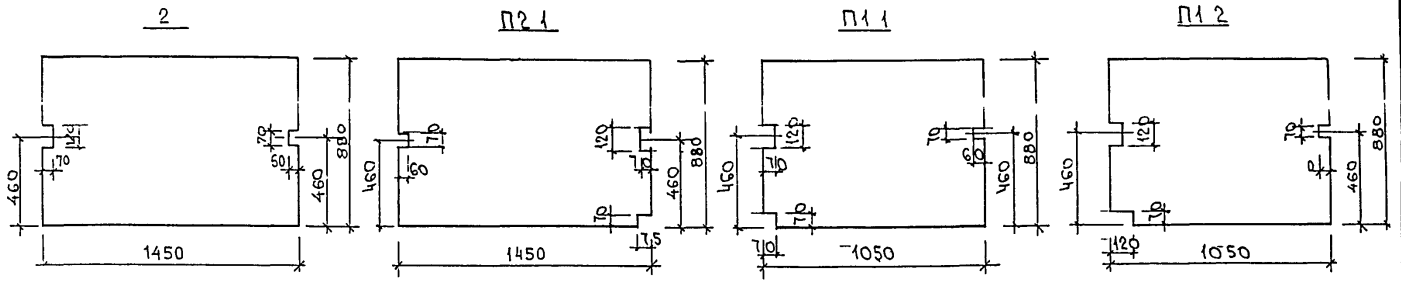








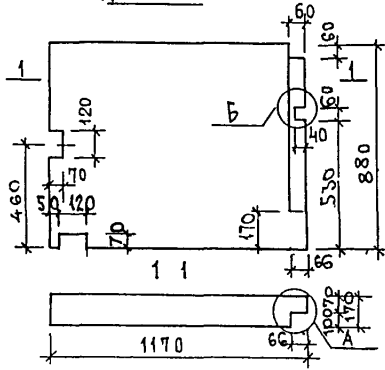




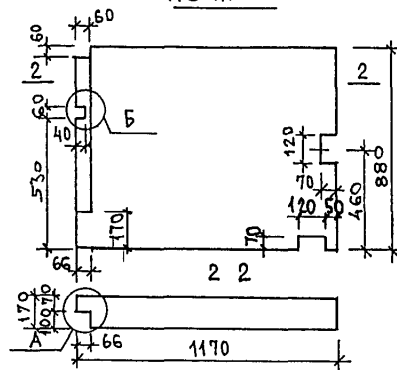
НАЧ ОТА	БАЧАГ	<i>Абад</i>
П.С.ПЕШ	БАСКО	<i>Абад</i>
РУК.ГР.	СКОМОРОВА	<i>Абад</i>
РАЗРАБ.	ПАХОМОВА	<i>Абад</i>
ПРОВЕР.	КОМИССАРОВА	<i>Абад</i>
И.КОНТ.	ГУРЕВИЧ	<i>Абад</i>

5РС41-75		пч
ПАКЕТЫ УТЕПЛИТЕЛЯ		СТАНДА ЛИСТ ЛИСТОВ
P	I	IS
МНИИТЭП		ДСК

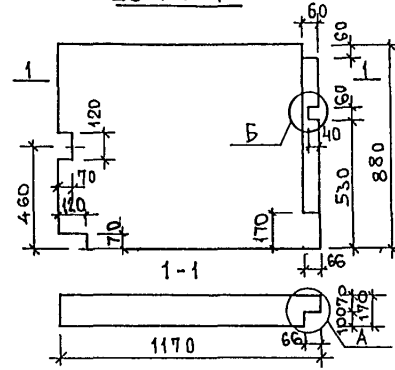
П5 ЛЕВ



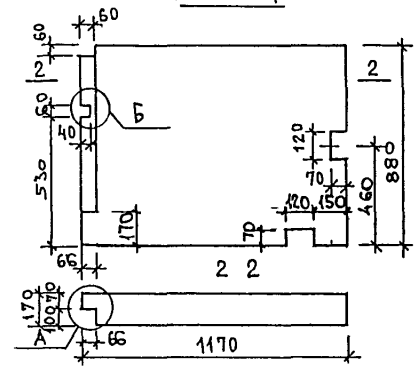
П5 ПР



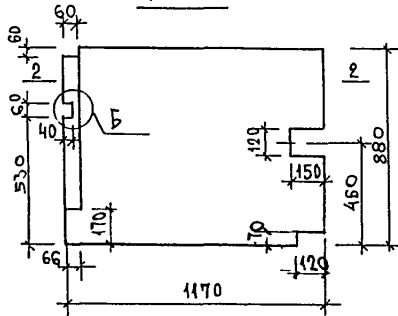
П5 ЛЕВ-1



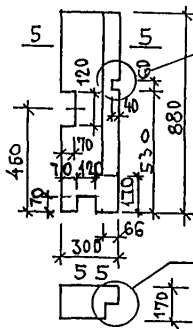
П5 ПР-1



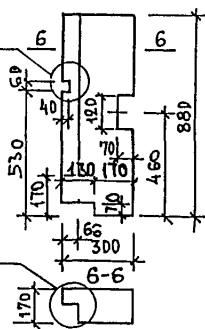
П6 ПР



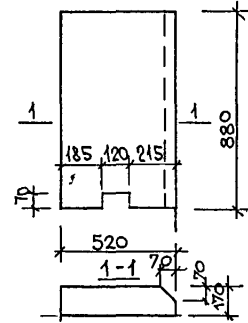
П13 ЛЕВ



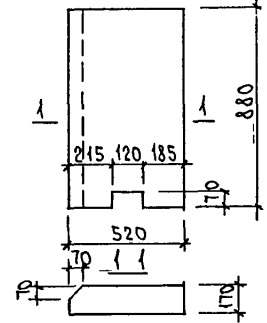
П13 ПР



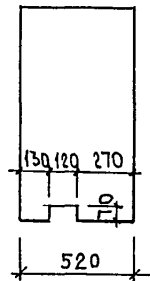
П24 ПР



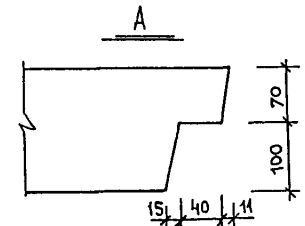
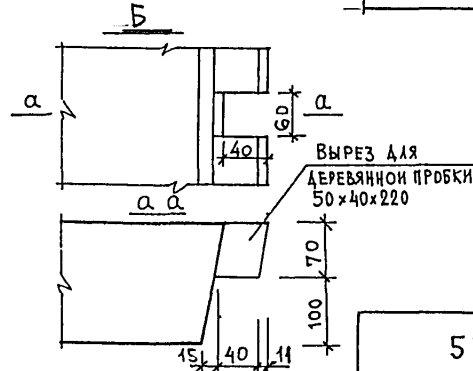
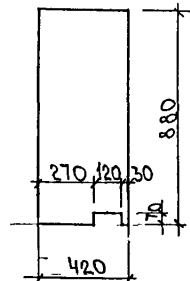
П24 ЛЕВ



П30



П26

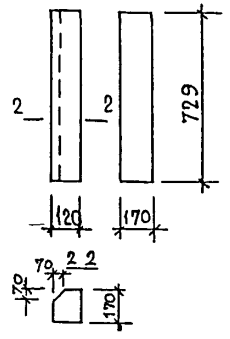


АНЬ № ПОДА ПОДПИСЬ И ДАТА. ИБРАК ИНВ №

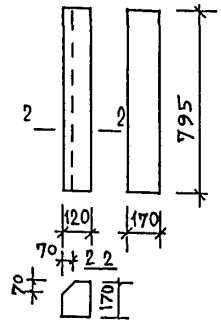
5РС 41-75 ПУ

ЛИСТ 2

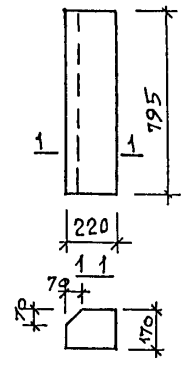
57



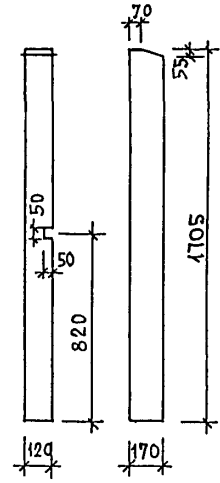
58



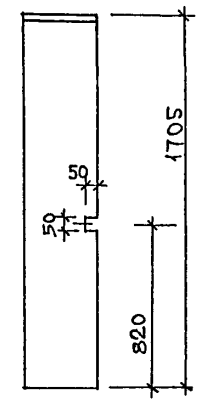
61



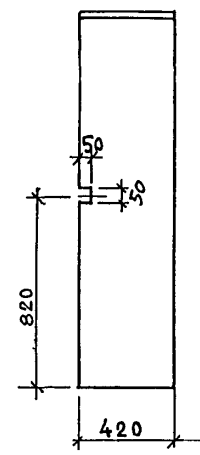
56 ПР



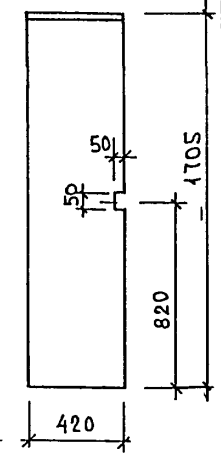
67 ПР



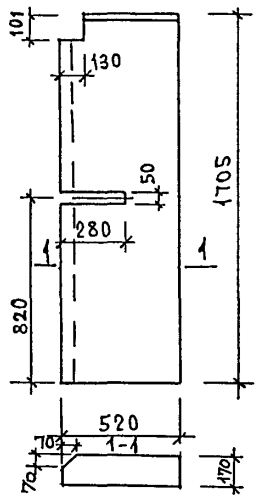
78 ЛЕВ



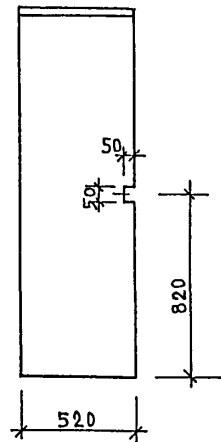
78 ПР



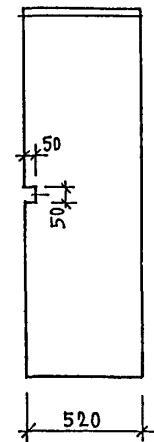
86 ЛЕВ  
86 ПР ЗЕРКАЛЬНО



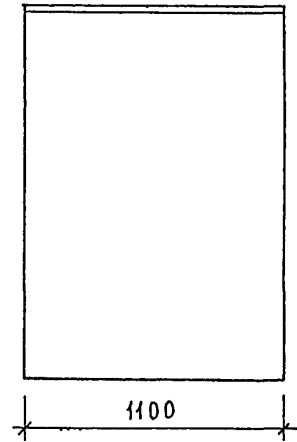
87 ПР



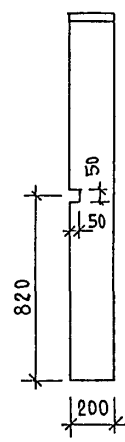
87 ЛЕВ



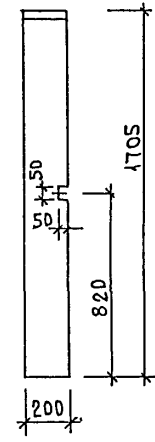
123



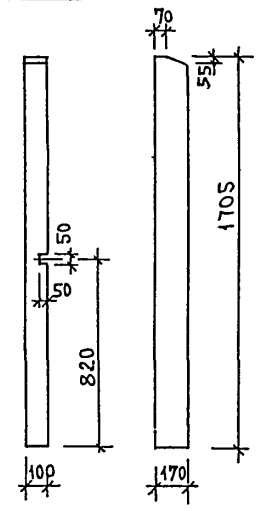
169 ЛЕВ



169 ПР

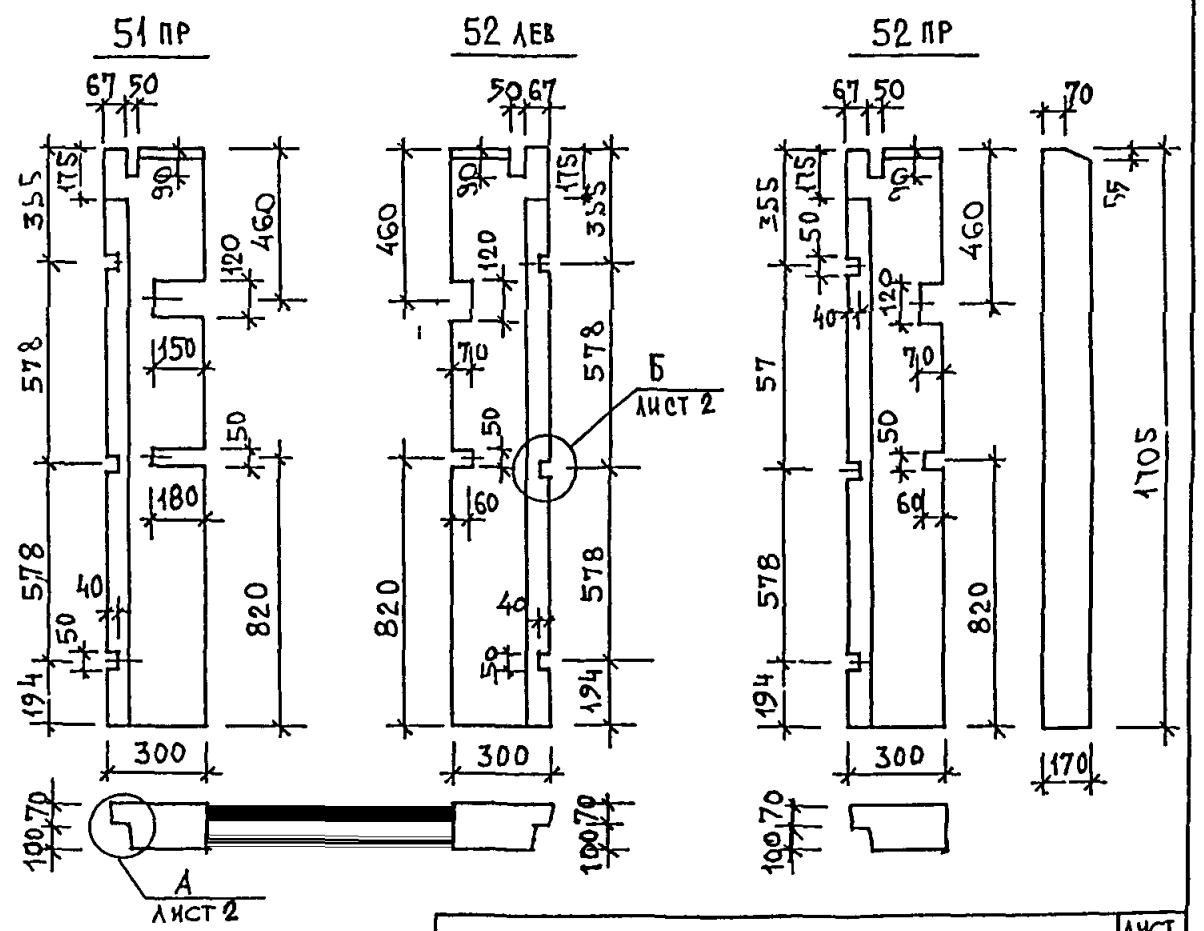
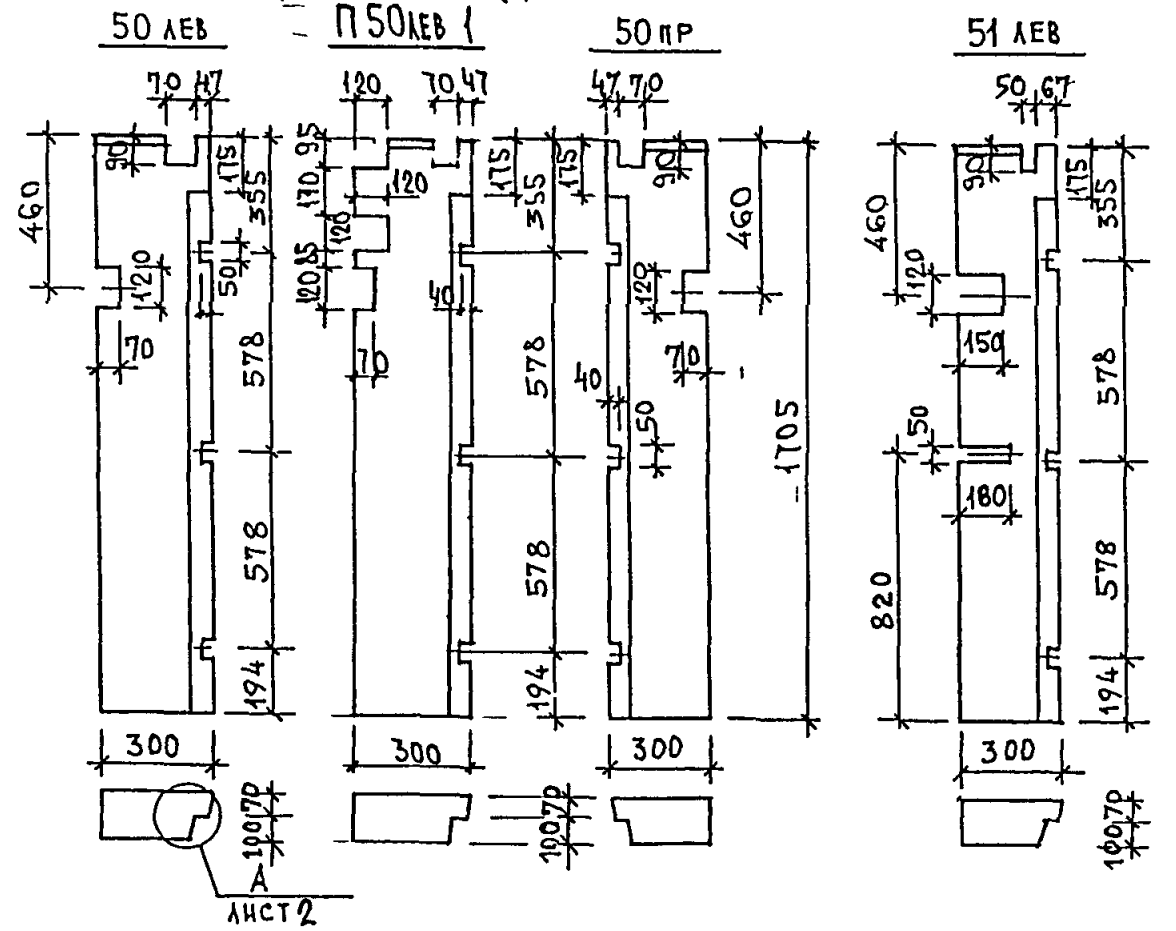
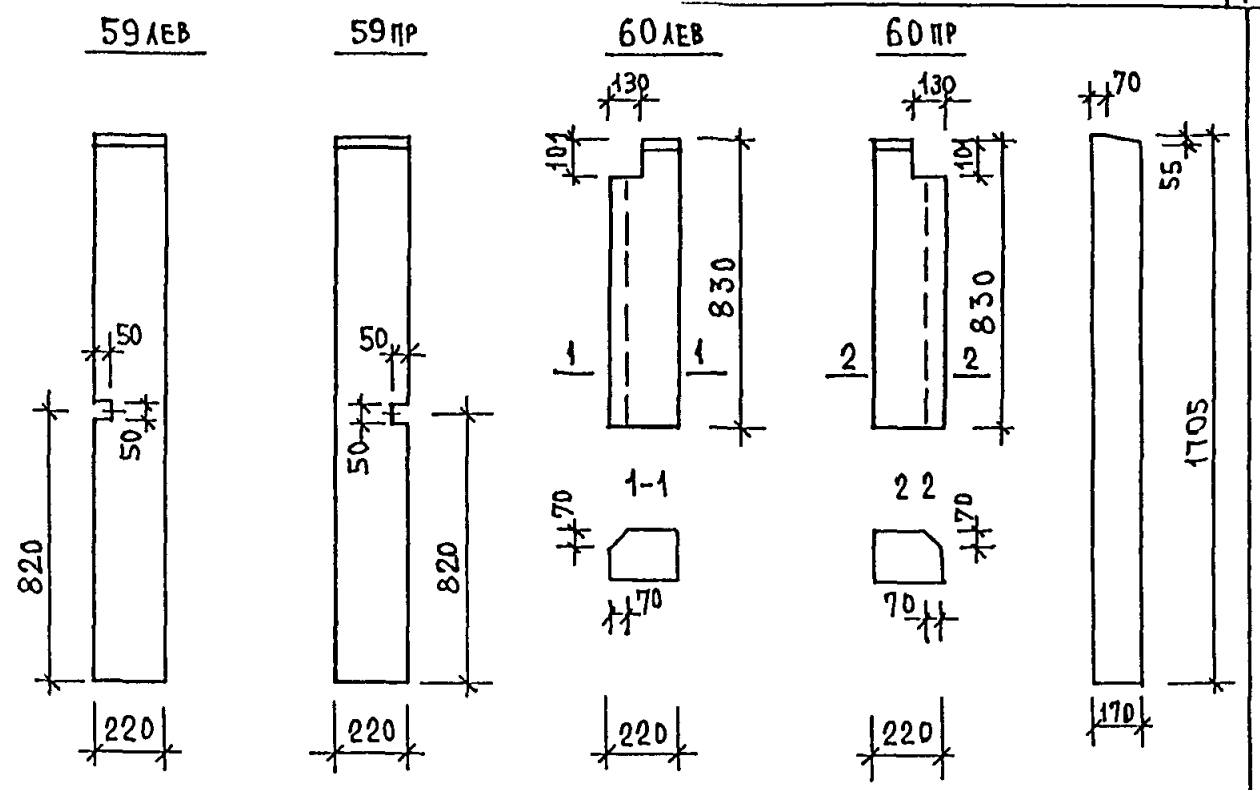
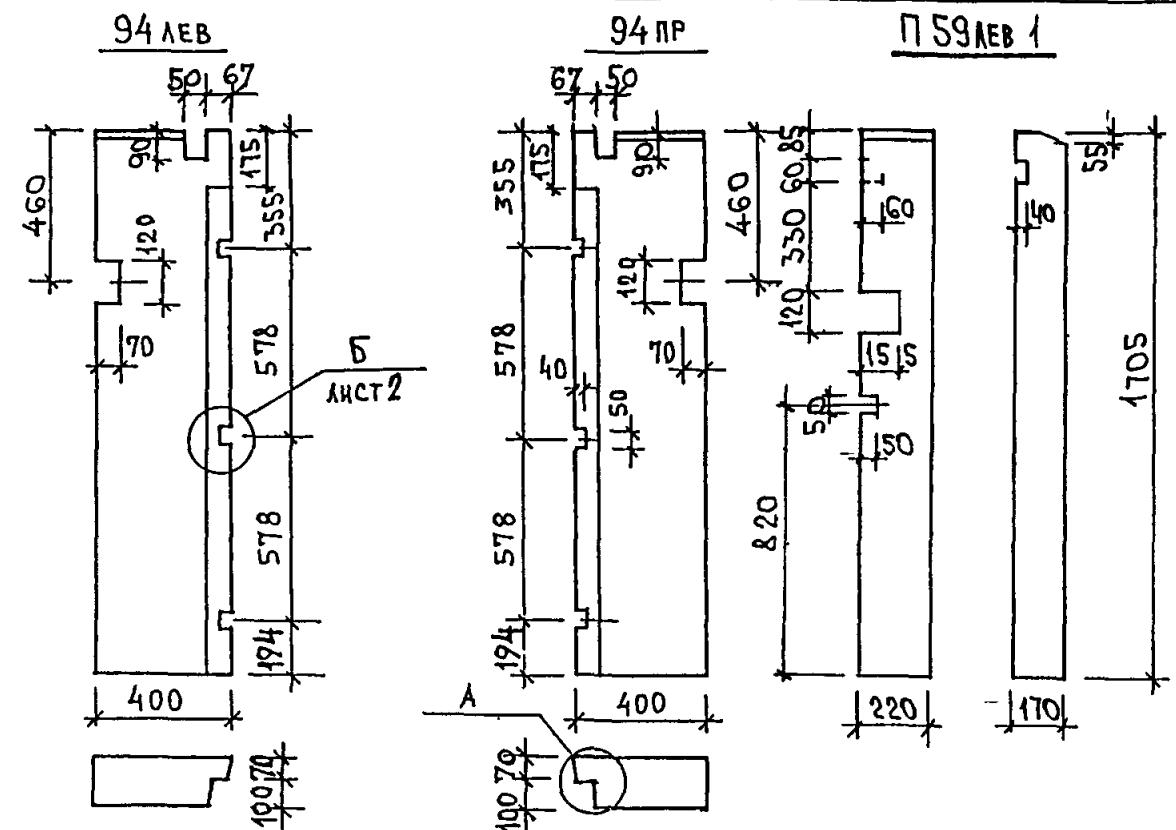


172 ПР



ИМБ. № ПОДЛ. ПОСЛАНЦЬ И ДАТА. ВРАТ. ИМБ. №

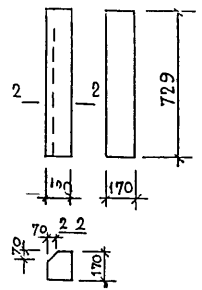
ИМЯ И ПОЛНОЕ ПОИМЯ, ДАТА ВЗАИМ ИМЕН



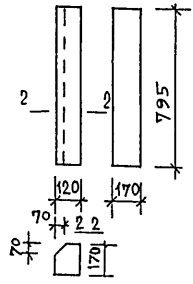
5 PC 41-75 ПУ

ЛИСТ 4

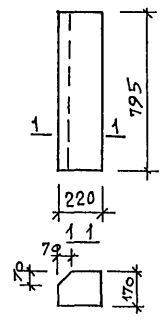
57



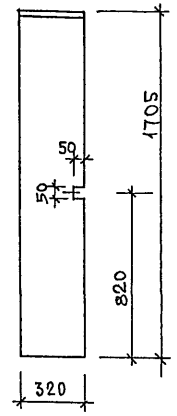
58



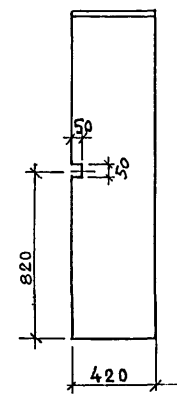
61



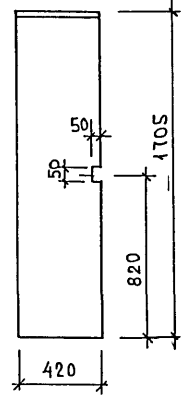
67 ПР,  
67 ЛЕВ (ЗЕРКАЛЬНО)



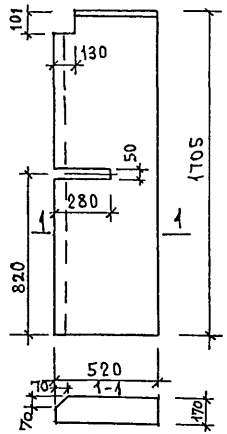
78 ЛЕВ



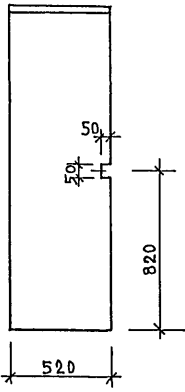
78 ПР



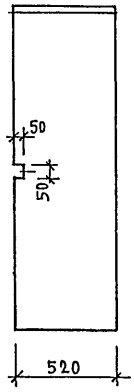
86 ЛЕВ  
86 ПР ЗЕРКАЛЬНО



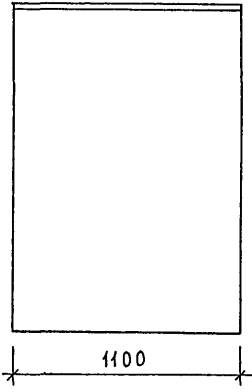
87 ПР



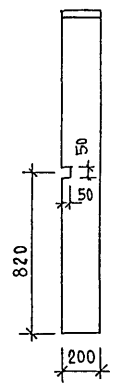
87 ЛЕВ



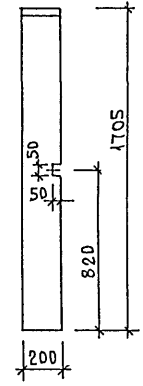
123



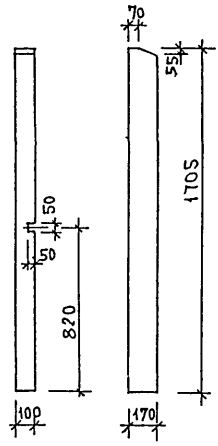
169 ЛЕВ



169 ПР

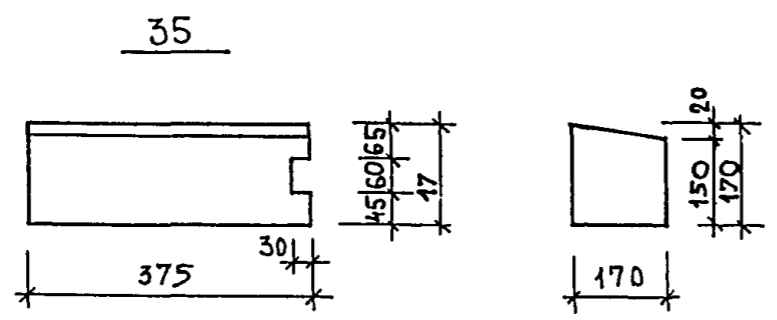
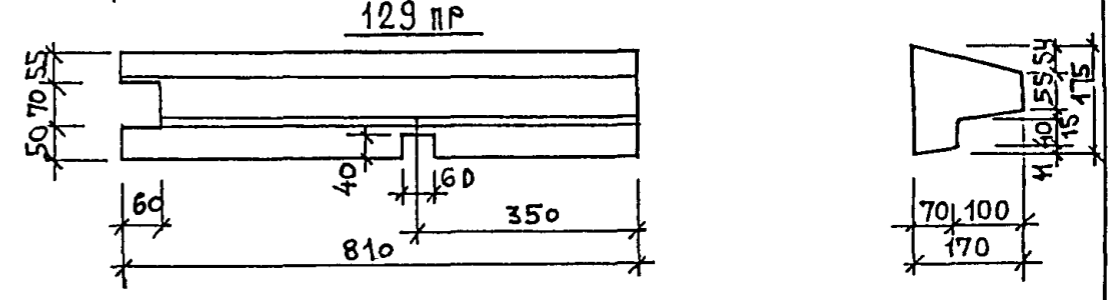
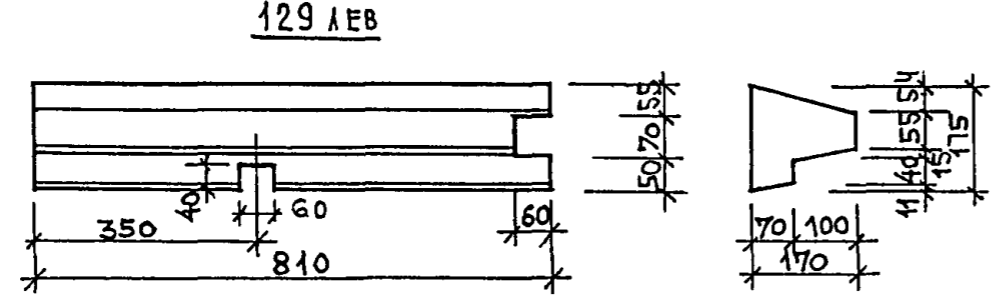
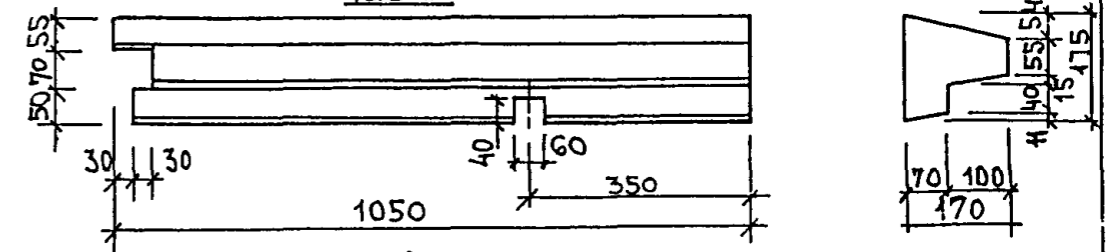
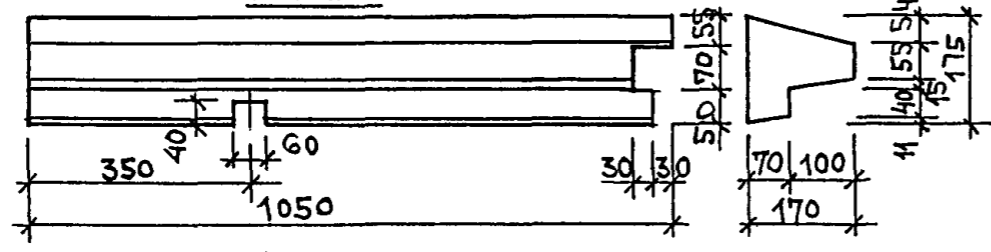
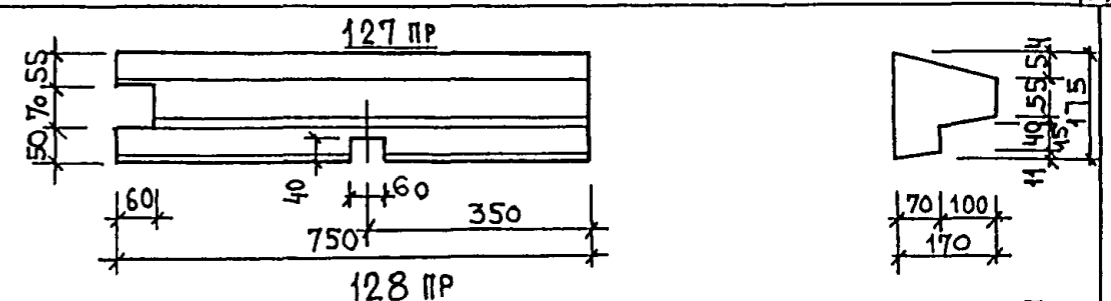
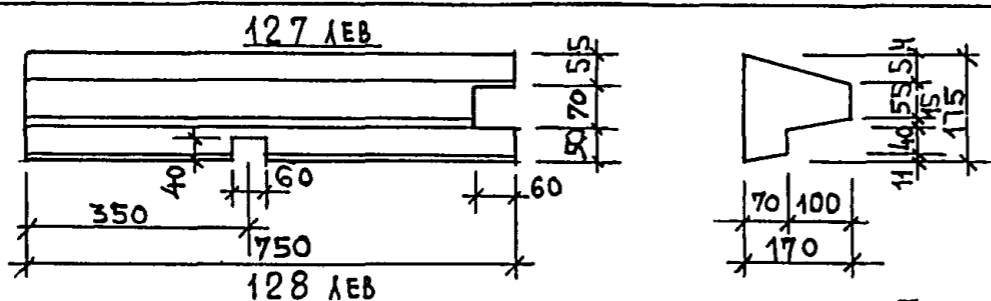


172 ПР



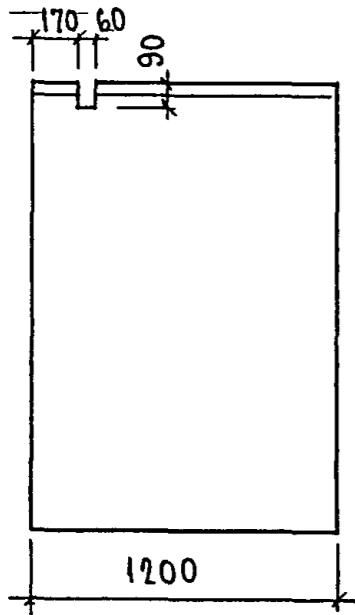
ИЗБ. № ПОДЛ. ПОДПИСЬ И ДАТА ФОРМА ИШБ №



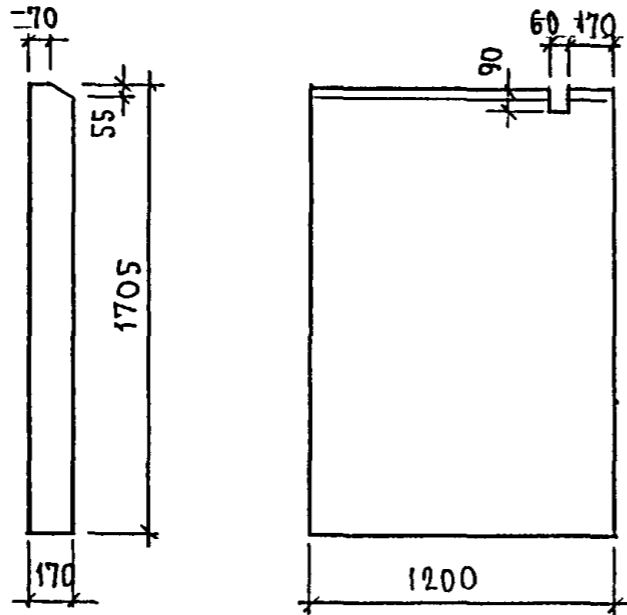


ИВ Н П Д А Х ПОДПИСЬ, ДАТА ВЗАМ ИВБ Н

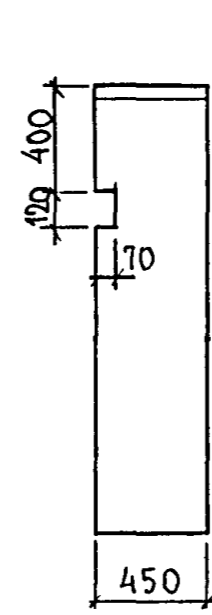
А 14 ПР



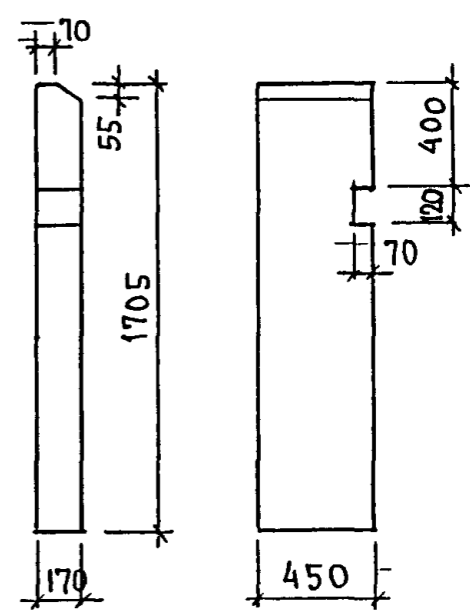
А 14 ЛЕВ



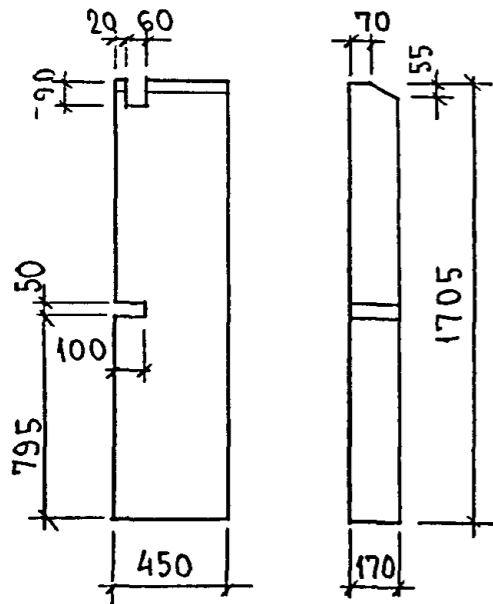
А 15 ПР



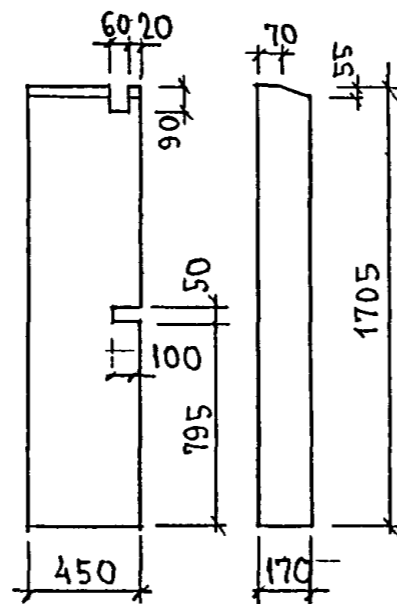
А 15 ЛЕВ



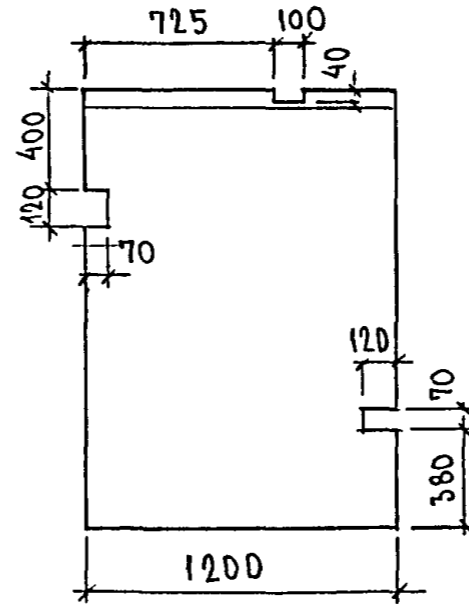
А 16 ПР



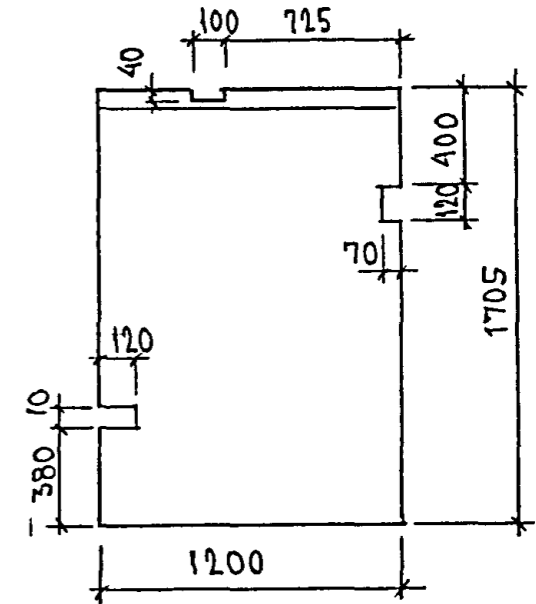
А 16 ЛЕВ



А 17 ПР



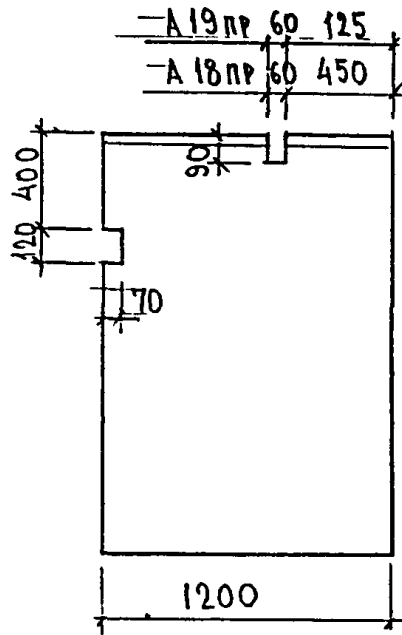
А 17 ЛЕВ



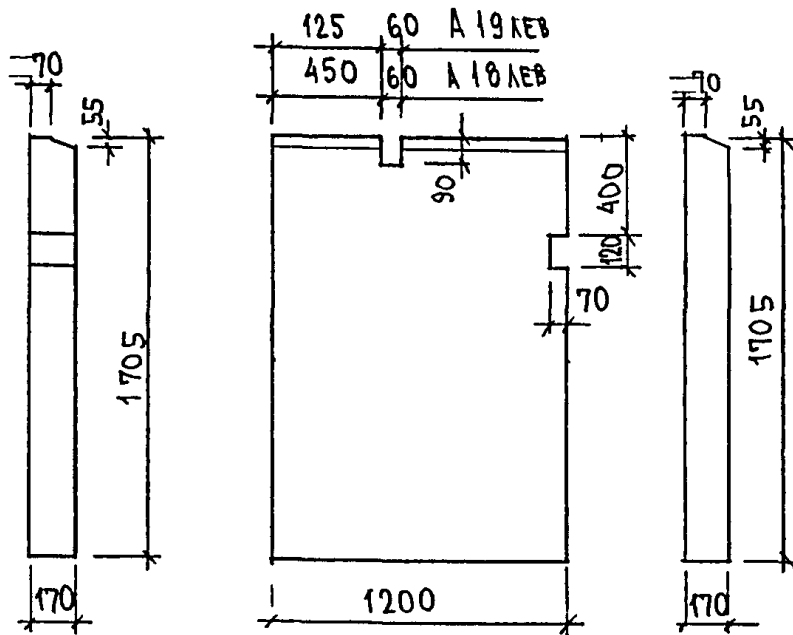
Имя и подл	Подпись и дата	Взам. и в.н.

5РС 41-75 ПУ	Лист
	7

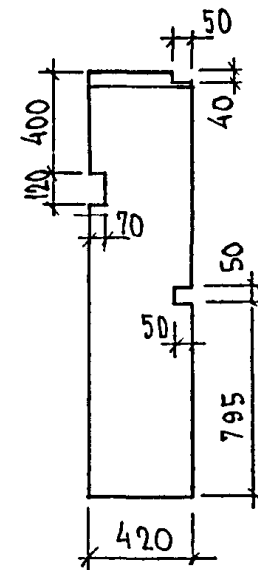
А 18 ПР, А 19 ПР



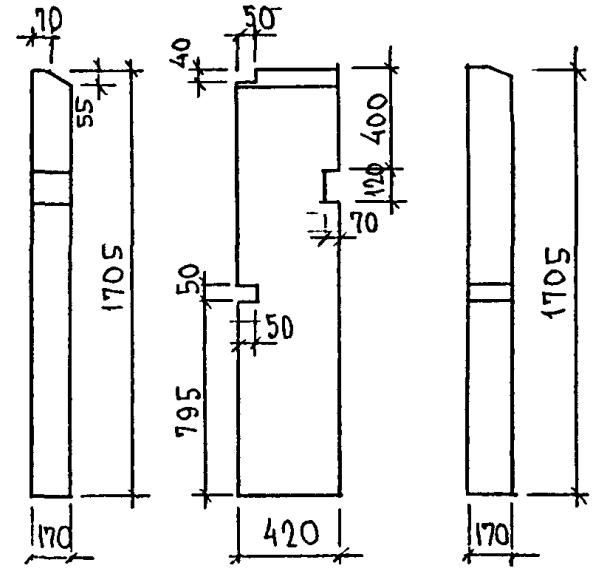
А 18 ЛЕВ, А 19 ЛЕВ



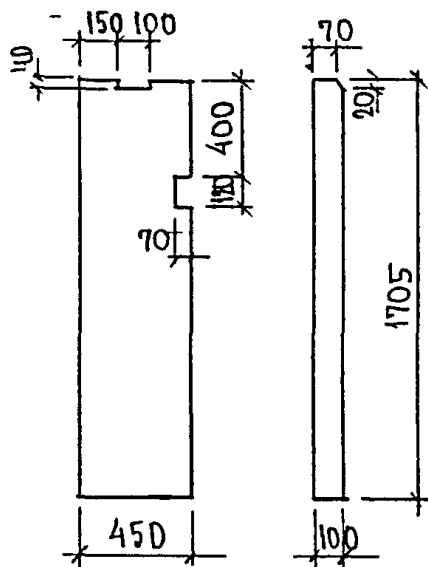
А 20 ПР



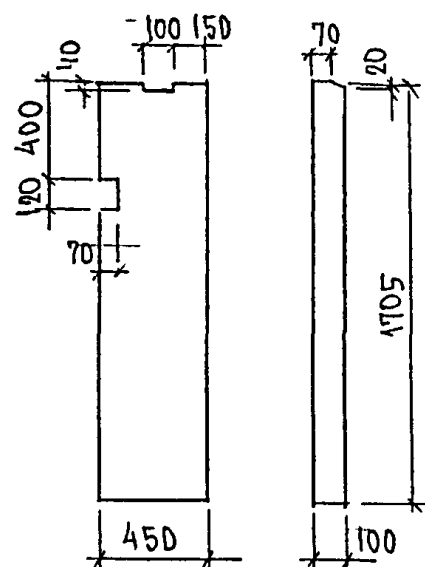
А 20 ЛЕВ



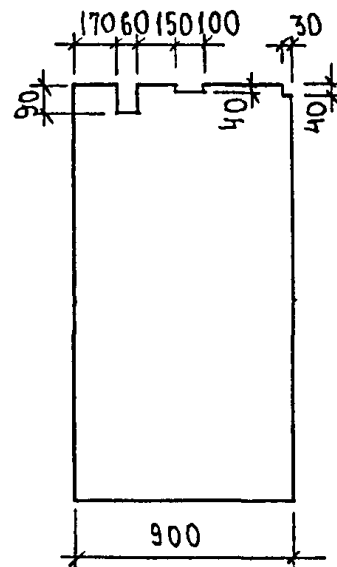
А 21 ПР



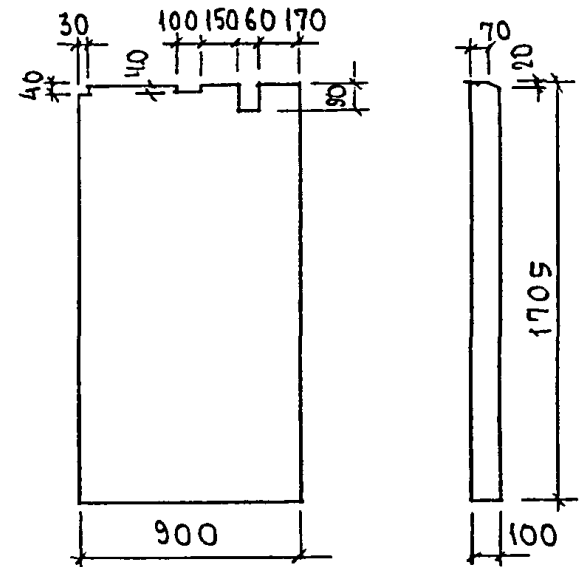
А 21 ЛЕВ



А 22 ПР



А 22 ЛЕВ

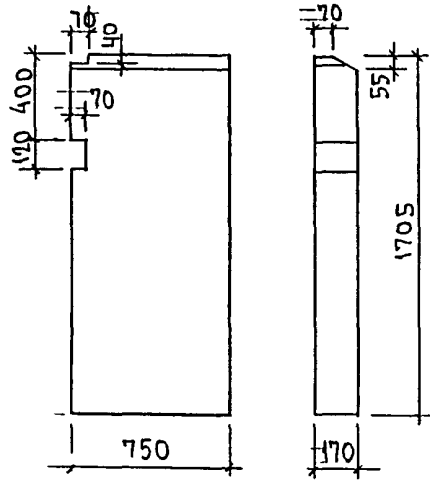


Име и подл. Подпись и дата. Взам. № №

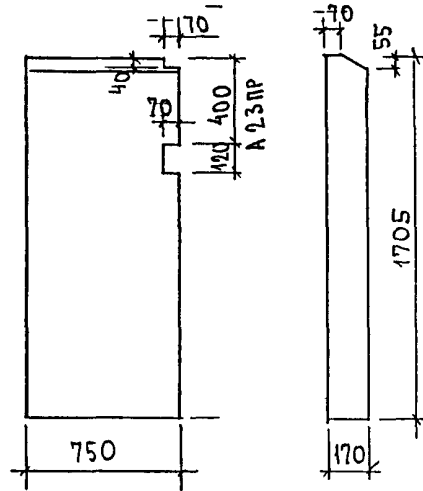
5РС 41-75 ПУ

Лист 8

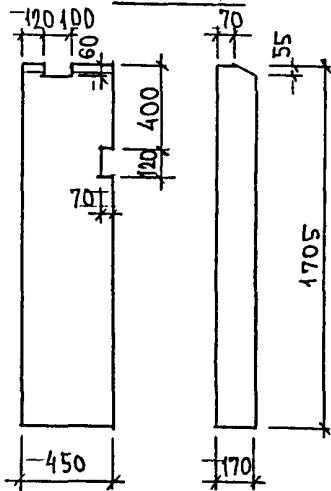
А 23 ЛЕВ,



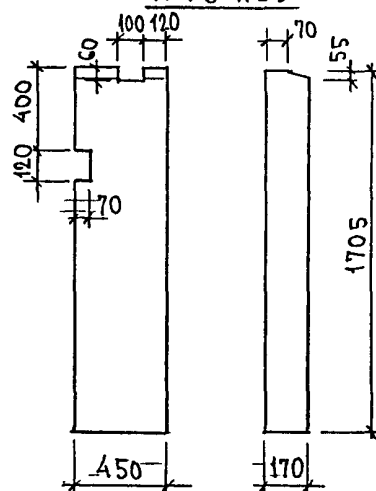
А 23 ПР



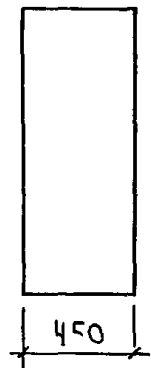
А 13 ПР



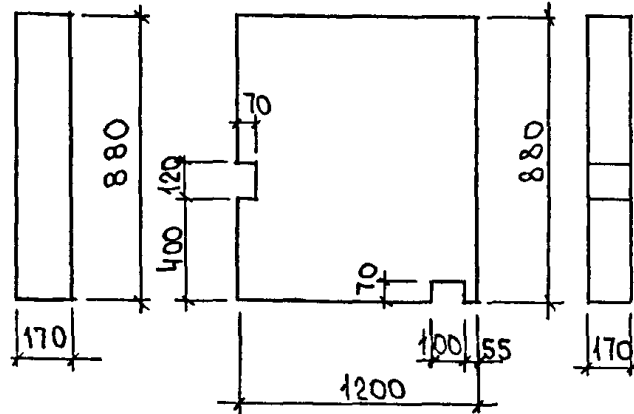
А 13 ЛЕВ



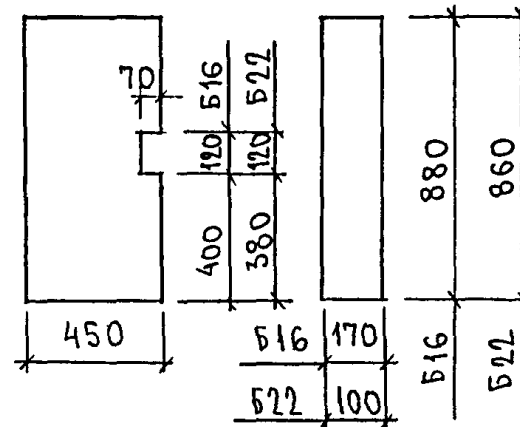
Б19



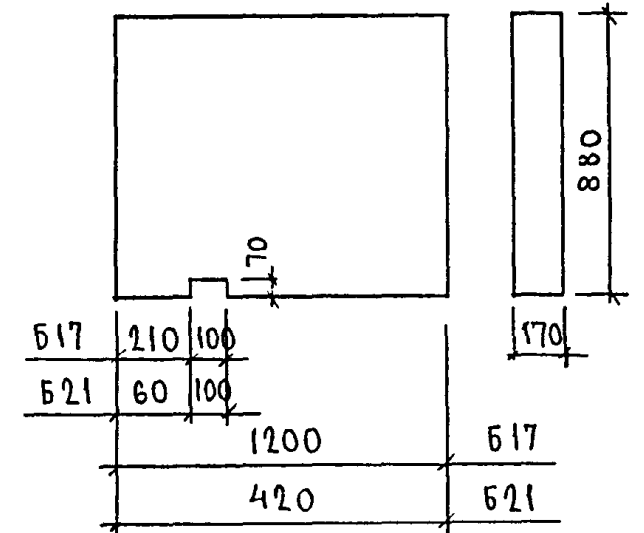
ПБ 20



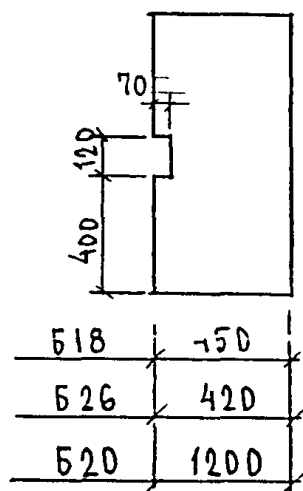
Б16, Б22



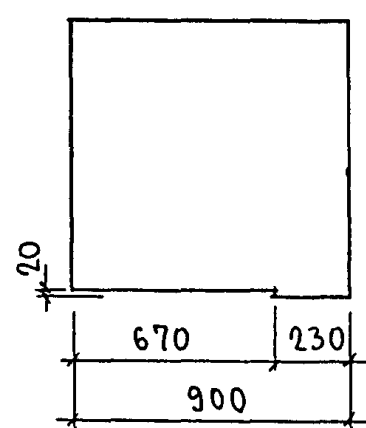
Б17 Б21



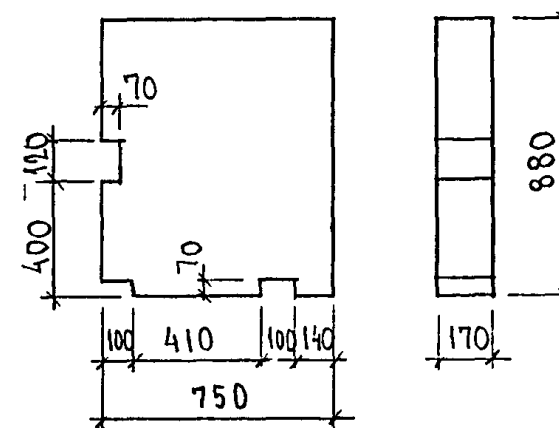
Б18, Б20, Б26



Б23

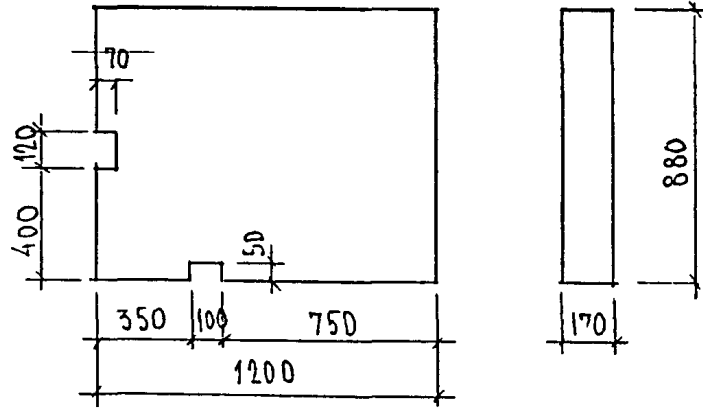


Б24



АНВ № ПОДА ПОДА ПАСЬ И АЛТА ВЪИМЪ ИВЪ № 7

Б 25

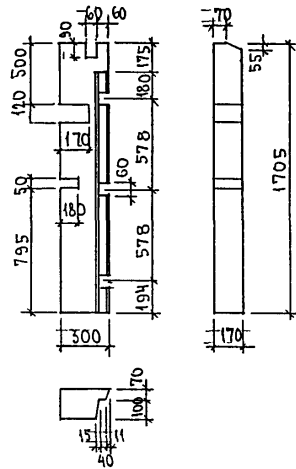


Име и подд	Подпись и дата	ВЗАР, ИМБ КЕ

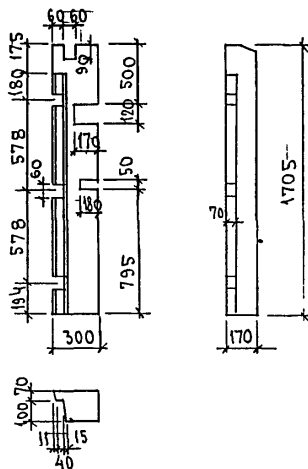
БРС 41-75 пч

Лист  
11

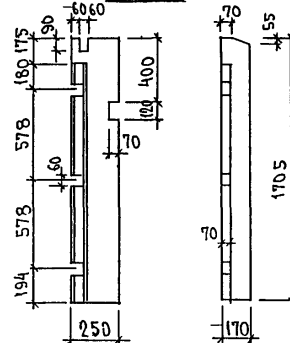
ПА 38 АЕВ



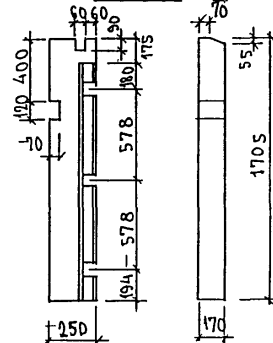
ПА 38 ПР,



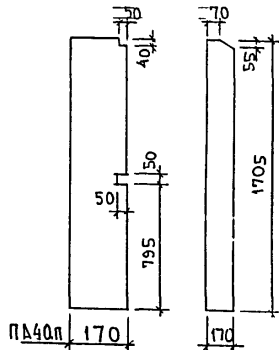
ПА 38 ПР,



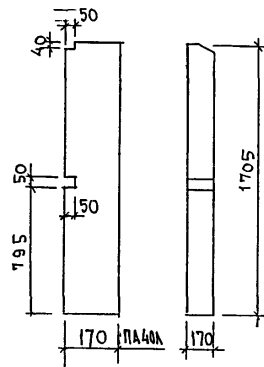
ПА 39 АЕВ,



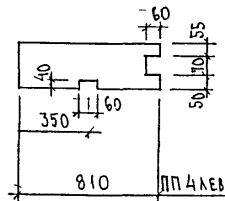
ПА 40 ПР



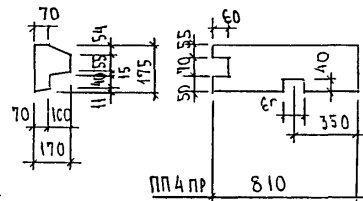
ПА 40 АЕВ,



ПА 4 АЕВ,

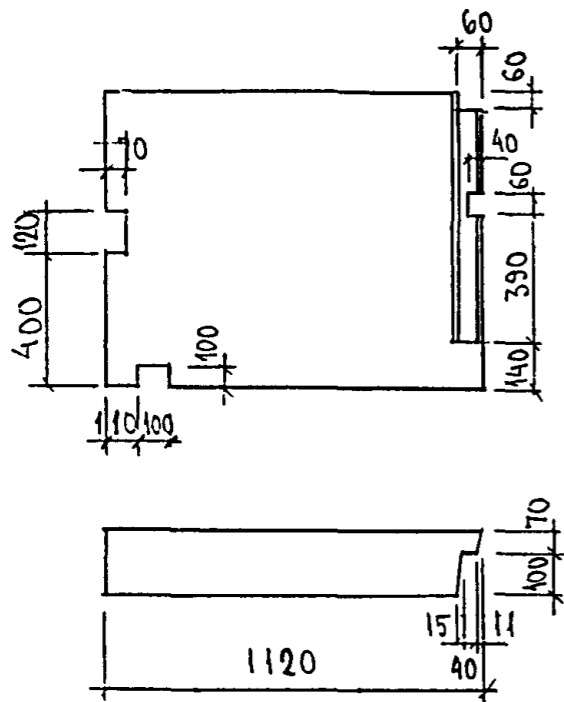


ПА 4 ПР,

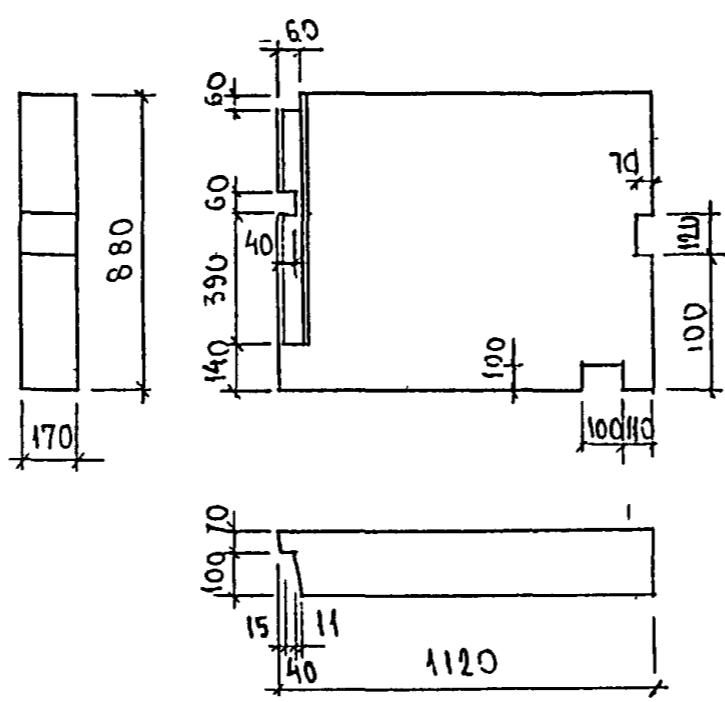


ИЗБ. № ПОДА. ПОДАРИТЕЛ. И ДАТА. ФОРМА ИЛИЗ. №

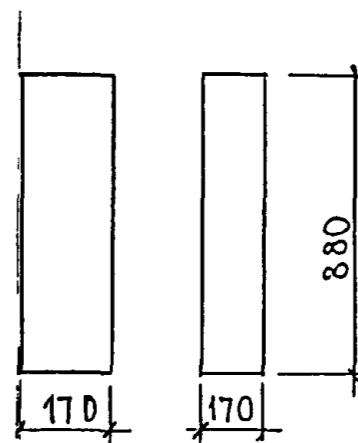
ПБ 46 ЛЕ 5



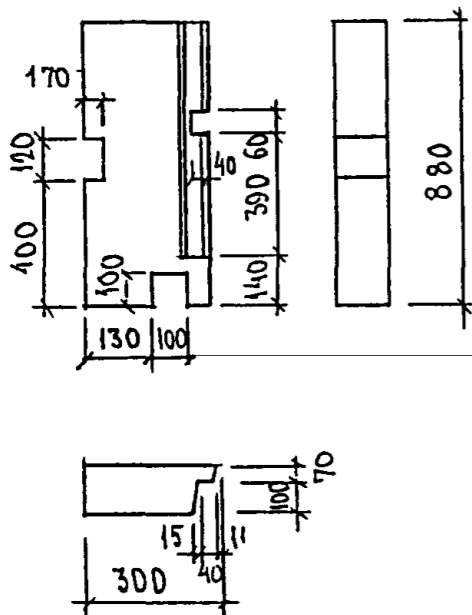
ПБ 46 ПР,



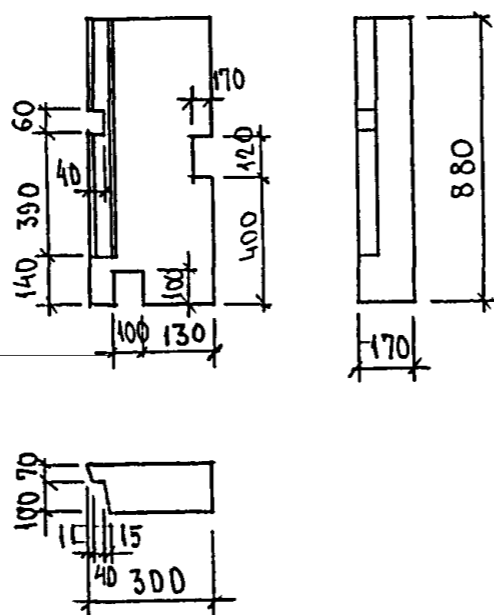
ПБ 48



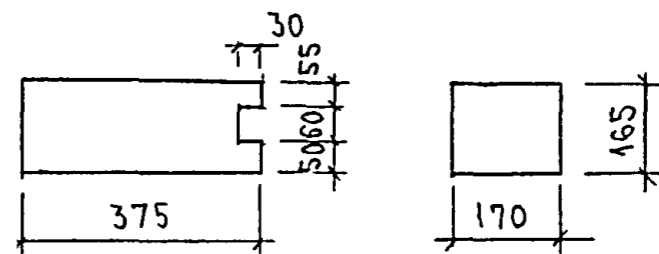
ПБ 47 ЛЕ В



ПБ 47 ПР



ПБ 1



ИМЬ И ПОДА ПОДПИСЬ И ДАТА

БЭРАМ ШВБ ПУ



Шифр	Наименование	Кол-во листов	Дата	
			Ввода	Отмены
5РС 41 75	ПАНЕЛИ НАРУЖНЫХ СТЕН КЕРАМИТОБЕТОННЫЕ ТРЕХСЛОЙНЫЕ	3		
	СОДЕРЖАНИЕ	1	ПРИКАЗ	
	ПОЯСНИТЕЛЬНАЯ ЗАПИСКА	2	№ 7 ТО	
	НОМЕНКЛАТУРА	4	ОТ	
	ВЕДОМОСТЬ РАСХОДА СТАЛИ	2	300503	
	СПЕЦИФИКАЦИЯ ПАКЕТОВ УТЕПА			
	СБОРОЧНЫЕ ЧЕРТЕЖИ ОДСБ 19СБ	81		
	Узлы ГАБАРИТНЫЕ	14		
	Узлы РАСКЛАДКИ УТЕПЛИТЕЛЯ	2		
	Узлы АРМАТУРНЫЕ	5		
	ПАКЕТЫ УТЕПЛИТЕЛЯ	13		
	ДИСКРЕТНАЯ СВЯЗЬ	1		
	КАРКАСЫ	3		
	СЕТКИ	6		
ПЕТЛИ	3			
ЗАКЛАДНЫЕ ДЕТАЛИ	4			

				5РС 41-75			
				ИНФОРМАЦИОННАЯ КАРТА			
				СТАДИОН ЛСТ ЛСТОС			
				Р 1 1			
				МНИИТЭП			
				ОСК			