

ГОСУДАРСТВЕННЫЙ КОМИТЕТ СОВЕТА МИНИСТРОВ СССР ПО ДЕЛАМ СТРОИТЕЛЬСТВА
/ ГОССТРОЙ СССР /

ТИПОВЫЕ КОНСТРУКЦИИ, ИЗДЕЛИЯ И УЗЛЫ ЗДАНИЙ И СООРУЖЕНИЙ

Серия 1.440 - 2

СБОРНЫЕ ЖЕЛЕЗОБЕТОННЫЕ КОНСТРУКЦИИ
ПЕРЕКРЫТИЙ 2^Х ЭТАЖНЫХ ПРОИЗВОДСТВЕННЫХ ЗДАНИЙ
ПОД НАГРУЗКУ ДО 5,0 ТС/М²

В ы п у с к 2

РЕБРИСТЫЕ ПЛИТЫ ПЕРЕКРЫТИЙ ШИРИНОЙ 1,0 м и 1,5 м и ВЫСОТОЙ 0,5 м
СО СТЕРЖНЕВОЙ ПРЕДВАРИТЕЛЬНО НАПРЯЖЕННОЙ АРМАТУРОЙ
ИЗ СТАЛИ КЛАССОВ АШВ, АIV, AV, АтV

Р А Б О Ч И Е Ч Е Р Т Е Ж И

15489
ЦЕНА 1-65

ЦЕНТРАЛЬНЫЙ ИНСТИТУТ ТИПОВОГО ПРОЕКТИРОВАНИЯ
ГОССТРОЯ СССР

Москва, А-445, Смольная ул., 22

Сдано в печать 1978 года

Заказ № 11415 Тираж 4140 экз

СОДЕРЖАНИЕ

	Лист	Стр.		Лист	Стр.
Содержание			Плиты перекрытий размером 1,5x5,55(5,05)м, 1,0x5,55(5,05)м, 1,5x5,45(4,95)м высотой 500 мм. Армирование	15	33
Пояснительная записка		3+14	Узлы 1,2.	16	34
Номенклатура		15+18	Узлы 3+5.	17	35
Показатели на одну плиту	I	19	Каркасы КР1+КР6	18	36
Рядовые и межколонные плиты размером 1,5x5,55 м высотой 500 мм. Опалубочный чертеж	2	20	Каркасы КР7+КР14.	19	37
Рядовые и межколонные плиты размером 1,5x5,45 м высотой 500 мм. Опалубочный чертеж	3	21	Сетки С1+С7.	20	38
Рядовые и межколонные плиты размером 1,5x5,05 м высотой 500 мм. Опалубочный чертеж	4	22	Сетки С8+С14	21	39
Рядовые и межколонные плиты размером 1,5x4,95 м высотой 500 мм. Опалубочный чертеж	5	23	Закладные детали МН1т(МН1и), МН2т(МН2и)	22	40
Плиты перекрытий размером 1,5x5,55 м (1,5x5,45 м) высотой 500 мм. Опалубочный чертеж	6	24	Закладные детали МН3т(МН3и). Составная позиция СШ.	23	41
Плиты перекрытий размером 1,5x5,05 м (1,5x4,95 м) высотой 500 мм. Опалубочный чертеж	7	25	Поз.81+88, 91, 92, 94, 95. Спецификация стали на одно арматурное изделие и на одну заготовку закладной детали.	24	42
Плиты перекрытий размером 1,0x5,55 м высотой 500 мм. Опалубочный чертеж	8	26	Спецификация позиций арматурных изделий на альбом. Спецификация позиций закладных деталей на альбом.	25	43
Плиты перекрытий размером 1,0x5,45 м высотой 500 мм. Опалубочный чертеж	9	27	Спецификация марок арматурных изделий на плиту.	26+28	44+46
Плиты перекрытий размером 1,0x5,05 м высотой 500 мм. Опалубочный чертеж	10	28	Выборка стали на одну плиту.	29+32	47+50
Плиты перекрытий размером 1,0x4,95 м высотой 500 мм. Опалубочный чертеж	11	29	Пример образования отверстий в плитах перекрытий шириной 1,5 м.	33	51
Опалубочный чертеж. Узлы 1+5.	12	30	Детали плана 1 и 2. Сетки для отверстий размером 1000x1000 мм и 500x500 мм.	34	52
Опалубочный чертеж. Узлы 6,7. Стержневая арматура классов АШв, А1У, АУ, АТУ. Детали приварки шайб к напрягаемой арматуре.	13	31	Пример образования отверстий в плитах перекрытий шириной 1 м.	35	53
Плиты перекрытий размером 1,5x5,55 (5,05 м), 1,0x5,55 (5,05 м), 1,5x5,45(4,95)м Армирование	14	32			

1. ОБЩАЯ ЧАСТЬ

Рабочие чертежи железобетонных ребристых плит для ^{производственных} перекрытий двухэтажных зданий с крупной сеткой колонн верхнего этажа под нагрузку до 5 тс/м^2 разработаны в соответствии с планом типового проектирования на 1975 г.

Альбом содержит рабочие чертежи плит высотой 500 мм для перекрытий бескрановых зданий с железобетонным каркасом, бескрановых зданий со смешанным каркасом (двухэтажные колонны - металлические, все остальные конструкции - кроме стропильных - железобетонные) и зданий со смешанным каркасом, оборудованных мостовыми кранами.

В основу разработки плит настоящей номенклатуры положен принцип изготовления плит одной ширины, высоты и одной номинальной длины (6,0 м или 5,50 м) в единой опалубочной форме.

Плиты перекрытий двухэтажных зданий с железобетонным каркасом имеют ширину 1485 мм и длину - 5550 мм (основные) и 5050 мм (торцевые).

Для зданий со смешанным каркасом разработаны чертежи плит шириной 1485 мм и 985 мм, длиной 5550, 5450, 5050 и 4950 мм, изготавливаемых в опалубках основных и торцевых плит перекрытий зданий с железобетонным каркасом с применением различных вкладышей.

Опирание плит предусмотрено на полки ригелей.

В работе дан пример решения в полке плит квадратных отверстий для пропуска вертикальных коммуникаций (см. листы 33-35).

Марки плит и нагрузки, на которые эти плиты рассчитаны, приведены в таблице I. ^(стр. 10-11) Данные по несущей способности плит с отверстиями, в зависимости от размера и местоположения отверстий, приведены в разделе III настоящей пояснительной записки.

Марка плиты представляет из себя дробь, первая часть числителя которой состоит из буквенного индекса и порядкового номера типоразмера плиты. Вторая часть числителя обозначает несущую способность плиты. Индекс третьей части числителя обозначает разновидность плиты, вызванную наличием дополнительных закладных деталей, отверстий и т.д. В знаменателе марки указывается класс стали напрягаемой арматуры.

Полная марка плиты выглядит следующим образом:

П1-8 - плита длиной 5550 мм, высотой 500 мм, запроектированная под унифицированную нормативную нагрузку - 4000 кг/м^2 , армированная стержнями из стали класса А-IV.

Ребра плит рассчитаны как шарнирно опертые однопролетные балки таврового сечения. Расчет произведен в соответствии с требованиями главы СНиП П-В.1-62* с учетом "Указаний по применению в железобетонных конструкциях стержневой арматуры" (СН 590-69) и "Указаний по проектированию антикоррозионной защиты строительных конструкций" (СН 262-67).

И.И. СИНПРОМЗДАНИИ
 Москва
 Дата выпуска: 1976 г.
 В.С. КОЗЛОВ

ТК
1976

Пояснительная записка

Серия 1.440-2
Выпуск 2

Плиты рассчитаны как конструкции 3 категории трещиностойкости. Ширина раскрытия нормальных трещин в плитах, предназначенных для эксплуатации в среднеагрессивной среде и армированных стержнями из стали класса АІУ, и в плитах, эксплуатируемых в условиях слабой агрессии и армированных стержнями из стали класса АУ - 0,1 мм; ширина раскрытия нормальных трещин в плитах, эксплуатируемых в обычной (неагрессивной) газовой среде, армированных стержнями из стали класса Ат-У - 0,2 мм.

Предел огнестойкости плит в соответствии со СНиП П-А.5-70 - составляет не менее 0,75 часа.

Плиты изготавливаются из бетона марок Б00, 400.

В качестве предварительно напрягаемой арматуры продольных ребер плит принята:

1. Сталь стержневая периодического профиля класса А-Шв, упрочненная вытяжкой с контролем удлинения, по ГОСТ 5781-75. Предельное удлинение для этого класса стали не должно превышать 4,5% для стали марки 35ГС и 3,5% для стали марок 25Г2С.

2. Сталь стержневая горячекатаная периодического профиля класса А-ІУ по ГОСТ 5781-75.

3. Сталь стержневая горячекатаная периодического профиля класса А-У по ГОСТ 5781-75.

4. Сталь стержневая термически упрочненная периодического профиля класса Ат-У по ГОСТ 10884-71. Ребра и полка плит армируются сварными каркасами и сетками, изго-

товляемыми при диаметре стержней до 5 мм включительно - из холоднотянутой обыкновенной арматурной проволоки класса В-І по ГОСТ 6727-53*, при диаметре 6 мм и более - из горячекатаной арматурной стали периодического профиля класса А-Ш по ГОСТ 5781-75.

В закладных деталях применяется сортовой прокат из стали класса ВСтЗ по ГОСТ 380-71*.

Марки стали арматуры и закладных деталей должны устанавливаться в проекте конкретного объекта в зависимости от температурных условий эксплуатации конструкций и характера нагрузок, в соответствии с требованиями действующих нормативных документов.

При применении плит в условиях воздействия слабо- и среднеагрессивной газовой среды в проекте конкретного объекта должны быть указаны специальные условия по изготовлению плит, вытекающие из характера агрессивной среды и требований СН 262-67.

Плиты проверены на нагрузку от одного электропогрузчика ЭП-0,5, грузоподъемность 500 кг, при отсутствии пола и одного автопогрузчика типа 4004А, грузоподъемность 750 кг, при толщине пола 50-100 мм. Наибольшая нормативная нагрузка от давления одного колеса принята $P = 1190$ кг. Расстояние между колесами принято равным 760 мм. При этом нагрузка от дорожного транспорта и равномерно распределенная длительная нагрузки приняты действующими одновременно.

1976г.

Дата выпуска:

Москва

ТК
1976

Пояснительная записка

Серия 1.440-2
Выпуск 2

Внешний вид и качество поверхности плит должны удовлетворять требованиям ГОСТ 13015-75 для конструкций производственных зданий, предназначенных под окраску.

Для обеспечения требуемой величины защитного слоя при изготовлении плит должны применяться подкладки из пластмасс или цементно-песчаного раствора; применение металлических фиксаторов, выходящих на поверхность бетона, не допускается.

Для предохранения лицевых поверхностей закладных деталей от ржавления при транспортировании и хранении все эти поверхности должны быть покрыты цементно-казеиновой обмазкой слоем 0,5 мм, кроме тех деталей, которые в соответствии с требованиями СН 262-67 и СНиП П-28-73 должны быть защищены цинковыми или другим (равнозначным) покрытием.

До начала производства плит завод-изготовитель должен разработать технические условия и технологические правила, определяющие основные способы производства и контроля качества изготовления изделий.

При изготовлении плит должен быть обеспечен пооперационный технологический контроль на всех стадиях производства, а также систематический контроль прочности бетона и арматуры и регистрация всех отклонений от проекта, согласованных с проектной организацией.

Для оценки качества изготавливаемых плит необходимо систематически проводить их испытания в соответствии с ГОСТ 8829-66 "Изделия железобетонные сборные. Методы испытаний и оценки прочности, жесткости и трещиностойкости".

Оценку качества изготовления плит 3-ей категории трещиностойкости следует производить по показателям прочности, жесткости и трещиностойкости. Оценка плит по прочности производится по величине разрушающей нагрузки; жесткости - по величине контрольного прогиба продольных ребер, а трещиностойкости - по величине раскрытия трещин.

Величина контрольных нагрузок при испытании плит на прочность (R_k и R_k'), жесткость ($R_{пр}$) и трещиностойкость, а также величины контрольных прогибов (f_k), приведены в табл.3(стр.13).

Ширина раскрытия трещин при испытаниях плит не должна превышать более чем на 50% величин приведенных в табл.4.

Таблица 4

Вид армирования	Контрольная величина раскрытия трещин в мм при применении плит:					
	в неагрессивной газовой среде		в слабоагрессивной газовой среде		в среднеагрессивной газовой среде	
	Норм.	Накл.	Норм.	Накл.	Норм.	Накл.
А-Шв	0,2	0,2	0,1	0,1	0,05	0,1
А-ЛУ	0,2	0,2	0,1	0,1	0,05	0,1
А-У	0,1	0,2	0,05	0,1	-	-
Ат-У	0,1	0,2	-	-	-	-

Центральный институт стандартизации
Москва
Дата выпуска: 1976г.

ТК
1976

Пояснительная записка

Серия 1.440-2
Выпуск 2

Порядок использования плит, не выдержавших испытания регламентируется ГОСТ 8829-66.

Величина отпускной прочности бетона устанавливается в соответствии с пунктом 1.4 ГОСТа 13015-75.

На боковой грани плиты (на расстоянии не более 1 м от торца) должны быть обозначены несмываемой краской марка плиты, штамп ОТК, дата изготовления, вес плиты в кг., марка предприятия-изготовителя.

III. Указания по применению плит

Назначение марок плит производится в проекте конкретного объекта в зависимости от условий эксплуатации.

В спецификациях к рабочим чертежам плит указан только класс стали, без указания марки стали.

В проектах конкретных зданий должны быть указаны марки стали арматуры и закладных деталей плит. Назначение марок стали должно производиться в зависимости от температурных воздействий, условий эксплуатации и характера нагрузок (статические, динамические) в соответствии с требованиями действующих нормативных документов.

Плиты настоящего альбома допускается применять в условиях систематического воздействия высоких положительных температур (до +50°C) и нормального влажностного режима.

Устройство в средней панели полки плит шириной 1,5 м отверстия размером 1,0x1,0 м запрещается. При устройстве в крайней панели полки квадратного отверстия размером 1,0x1,0 м или в средней панели - отверстия размером 0,5x0,5 м, несущая способность продольных ребер, указанная в таблице I (графы 4 и 5) для плит под нагрузки ряда 4000 кг/м² и 5000 кг/м² снижается на 200 кг/м². При устройстве в крайней панели отверстия размером 0,5x0,5 м несущая способность продольных ребер не снижается. В плите шириной 1,0 м допускается устройство отверстия в крайней панели полки размером 0,5x0,5 м.

При действии многократно повторяющихся и динамических нагрузок назначение марок плит должно производиться на основе соответствующего расчета с соблюдением требований СНиП II-V.1-62* и "Инструкции по проектированию и расчету несущих конструкций зданий под машины с динамическими нагрузками".

В случае применения плит для нагрузок, отличающихся от равномерно распределенных, принятых при расчете плит настоящего альбома, назначение их марок следует производить на основе специального расчета, используя при этом типовые плиты необходимой несущей способности (см. таблицу I).

Приведенная в настоящем альбоме номенклатура плит позволяет использовать их как в условиях неагрессивной, так и слабо- и среднеагрессивной газовых средах. Плиты, армированные стержнями из стали классов АШв и А-IV, могут приме-

ЦНИИПромздании
Москва
Дата выпуска: 1976 г.

ТК
1976

Пояснительная записка

Серия 1.440-2
Выпуск 2

няться в перекрытиях зданий с неагрессивной, слабо- и среднеагрессивной газовой средой эксплуатации, армированные сталью класса А-У - в перекрытиях зданий с неагрессивной и слабоагрессивной газовой средой, и армированные сталью класса Ат-У - только в условиях неагрессивной среды.

При применении плит в зданиях, эксплуатируемых в условиях слабо- и среднеагрессивной газовой среды, в соответствии с конкретными условиями эксплуатации и требованиями СН 262-67 должны быть дополнительно указаны:

- а) требования по плотности бетона с указаниями марки по водонепроницаемости и водоцементного отношения;
- б) марка и расход цемента, состав заполнителей и применяемых добавок;
- в) виды защиты и способы их нанесения на поверхность плиты и стальных закладных деталей;
- г) требования к качеству бетонной поверхности.

Показатели плотности бетона, характеризуемые маркой по водонепроницаемости, приведены в таблице 5 СНиП П-28-73.

Плиты предназначенные для применения в условиях воздействия агрессивной среды, низких или высоких температур, подвергавшихся воздействию подвижных или вибрационных нагрузок и изготавливаемые с учетом соответствующих требований, в проектах конкретных объектов должны иметь маркировку; отличную от маркировки плит, предназначенных для обычных условий.

"Н" - при изготовлении конструкций с нормальной плотностью бетона;

"П" - при изготовлении конструкций с повышенной плотностью бетона;

"О" - при изготовлении конструкций с особо плотным бетоном.

Например: Если применяется плита марки $\frac{ПБ-9}{АІУ}$, то при требуемом особо плотном бетоне марка будет выглядеть следующим образом $\frac{ПБ-9}{АІУ} - 0$.

IV. Указания по приемке, хранению, транспортированию и монтажу плит

Приемка плит должна производиться в соответствии с требованиями ГОСТ 13015-75, ГОСТ 8829-66 и рабочими чертежами плит. При приемке следует обращать особое внимание на правильность маркировки плит, особенно для случая, когда проектной организацией оговорены дополнительные условия их эксплуатации.

Транспортирование и хранение плит производится в горизонтальном (рабочем) положении.

Подъем плит следует производить таким образом, чтобы нагрузка от ее веса распределялась равномерно между четырьмя петлями.

Плиты должны храниться в штабелях, с установкой деревянных прокладок, рассортированные по типоразмерам, маркам и партиям. Прокладки устанавливаются под торцами продольных

1976 г.

Дата выпуска:

Москва

ТК
1976

Пояснительная записка

Серия 1.440-2
Выпуск 2

ребер, в местах расположения опорных закладных деталей, строго по вертикали.

Высота штабеля плит в соответствии со СНиП Ш-А.11-70* "Техника безопасности в строительстве" не должна превышать 2,5 м.

При транспортировании плит допускается смещать прокладки от торца плиты не более чем на 0,5 м, не нарушая вертикальности их расположения.

При перевозке плит автомобильным транспортом следует руководствоваться "Временными указаниями по перевозке унифицированных сборных железобетонных деталей и конструкций промышленного строительства автомобильным транспортом" (НИИОМТП, Стройиздат, 1966 г.).

Перевозка плит железнодорожным транспортом должна осуществляться в соответствии с "Руководством по перевозке железнодорожным транспортом сборных крупногабаритных железобетонных конструкций промышленного и жилищного строительства" (НИИОМТП, Стройиздат, 1967 г.).

Монтаж плит должен производиться в соответствии с требованиями главы СНиП Ш-16-78 и "Инструкцией по монтажу сборных железобетонных конструкций промышленных зданий и сооружений" (СН 319-65).

Гл. инж. М. Г. Мухоморов	5-9106
Дата выпуска:	1976г.

ЦНИПРОМЗДАНИИ
Москва

ТК
1976

Пояснительная записка

Серия 1440-2
Выпуск 2

Таблица I

Размер плиты, м	Марка плиты	Назначение плиты	Равномерно распределенная нагрузка (кг/м ²)			
			на продольное ребро		на поперечное ребро	
			Расчетная	Нормативная	Расчетная	Нормативная
1	2	3	4	5	6	7
1,5 x 5,55	<u>П1-8, П5-8, П1-8, П5-8</u> АШв АШв АГУ АГУ <u>П1-8, П5-8, П1-8, П5-8</u> АУ АУ АТУ АТУ <u>П1-8-I, П1-8-I</u> АШв АГУ <u>П1-8-I, П1-8-I</u> АУ АТУ	Рядовые и межколонные плиты перекрытия	5580	4640	5255	4390
	<u>П1-9, П5-9, П1-9, П5-9</u> АШв АШв АГУ АГУ <u>П1-9, П5-9, П1-9, П5-9</u> АУ АУ АТУ АТУ <u>П1-9-I, П1-9-I</u> АШв АГУ <u>П1-9-I, П1-9-I</u> АУ АТУ		6730	5640	6455	5390
	<u>П2-8, П2-8, П2-8, П2-8</u> АШв АГУ АУ АТУ <u>П2-8-I, П2-8-I</u> АШв АГУ <u>П2-8-I, П2-8-I</u> АУ АТУ		5580	4640	5255	4390
1,5 x 5,45	<u>П2-9, П2-9, П2-9, П2-9</u> АШв АГУ АУ АТУ <u>П2-9-I, П2-9-I</u> АШв АГУ <u>П2-9-I, П2-9-I</u> АУ АТУ	Рядовые и межколонные плиты перекрытия	6730	5640	6455	5390
	<u>П4-8, П4-8, П4-8, П4-8</u> АШв АГУ АУ АТУ <u>П4-8-I, П4-8-I</u> АШв АГУ <u>П4-8-I, П4-8-I</u> АУ АТУ		5580	4640	5255	4390
	<u>П4-9, П4-9, П4-9, П4-9</u> АШв АГУ АУ АТУ <u>П4-9-I, П4-9-I</u> АШв АГУ <u>П4-9-I, П4-9-I</u> АУ АТУ		6730	5640	6455	5390

ЦНИИИП Мосва
Дата выпуска: 1976г.

ТК
1976

Пояснительная записка

Серия 1440-2
Выпуск 2

ТАБЛИЦА 2

11

1	2	3	4	5	6	7
1,0x5,55(1,0x5,45); 1,0x5,05(1,0x4,95);	$\frac{\text{П7-9}}{\text{АШв}}; \frac{\text{П8-9}}{\text{АНв}}; \frac{\text{П9-9}}{\text{АНв}}; \frac{\text{П10-9}}{\text{АНв}}$	Рядовые и межколонные плиты перекрытий	6795	5700	6455	5890
	$\frac{\text{П7-9}}{\text{АЛУ}}; \frac{\text{П8-9}}{\text{АЛУ}}; \frac{\text{П9-9}}{\text{АЛУ}}; \frac{\text{П10-9}}{\text{АЛУ}}$		6795	5700	6455	5890
	$\frac{\text{П7-9}}{\text{АУ}}; \frac{\text{П8-9}}{\text{АУ}}; \frac{\text{П9-9}}{\text{АУ}}; \frac{\text{П10-9}}{\text{АУ}}$		6795	5700	6455	5890
	$\frac{\text{П7-9}}{\text{АТУ}}; \frac{\text{П8-9}}{\text{АТУ}}; \frac{\text{П9-9}}{\text{АТУ}}; \frac{\text{П10-9}}{\text{АТУ}}$		6795	5700	6455	5890

Примечания:

Нагрузки, указанные в графах 4 и 5, включают нагрузку от собственного веса плиты, равную 590 кг/м² (нормативная) и 480 кг/м² (расчетная) - для плит шириной 1,5 м и 450 кг/м² (нормативная) и 495 кг/м² (расчетная) - для плит шириной 1,0 м. Нагрузки, указанные в графах 6 и 7, включают нагрузку от собственного веса полки, равную 140 кг/м² (нормативная) и 155 кг/м² (расчетная).

Нагрузки, указанные в графах 4,5,6,7 включают также постоянную нагрузку от веса пола и перегородок, равную 250 кг/м² (нормативная) и 275 кг/м² (расчетная).

Размер плиты в м	Марка плиты	Расчетный диаметр (мм) и кол-во стержней в одном ребре	Предварительное напряжение "σ ₀ ", кг/см ²	Условия натяжения "№" на один стержень кг
1	2	3	4	5
1,5 x 5,45 м	$\frac{\text{П1-8}}{\text{АНв}}; \frac{\text{П1-8-I}}{\text{АНв}}; \frac{\text{П2-8}}{\text{АНв}}$	2/25	4500	22100
	$\frac{\text{П2-8-I}}{\text{АНв}}; \frac{\text{П5-8}}{\text{АНв}}$			
	$\frac{\text{П1-9}}{\text{АНв}}; \frac{\text{П1-9-I}}{\text{АНв}}; \frac{\text{П2-9}}{\text{АНв}}$	2/28	4500	27700
	$\frac{\text{П2-9-I}}{\text{АНв}}; \frac{\text{П5-9}}{\text{АНв}}$			
1,5 x 5,55 м	$\frac{\text{П1-8}}{\text{АЛУ}}; \frac{\text{П1-8-I}}{\text{АЛУ}}; \frac{\text{П2-8}}{\text{АЛУ}}$	2/22	5100	19400
	$\frac{\text{П2-8-I}}{\text{АЛУ}}; \frac{\text{П5-8}}{\text{АЛУ}}$			
	$\frac{\text{П1-9}}{\text{АЛУ}}; \frac{\text{П1-9-I}}{\text{АЛУ}}; \frac{\text{П2-9}}{\text{АЛУ}}$	2/25	5100	24900
	$\frac{\text{П2-9-I}}{\text{АЛУ}}; \frac{\text{П5-9}}{\text{АЛУ}}$			
1,5 x 5,55 м	$\frac{\text{П1-8}}{\text{АУ}}; \frac{\text{П1-8-I}}{\text{АУ}}; \frac{\text{П1-8}}{\text{АУ}}; \frac{\text{П1-8-I}}{\text{АУ}}$	2/20	6500	20400
	$\frac{\text{П2-8}}{\text{АУ}}; \frac{\text{П2-8-I}}{\text{АУ}}; \frac{\text{П2-8}}{\text{АУ}}; \frac{\text{П2-8-I}}{\text{АУ}}$			
	$\frac{\text{П5-8}}{\text{АУ}}; \frac{\text{П5-8}}{\text{АТУ}}$			
	$\frac{\text{П1-9}}{\text{АУ}}; \frac{\text{П1-9-I}}{\text{АУ}}; \frac{\text{П1-9}}{\text{АУ}}; \frac{\text{П1-9-I}}{\text{АУ}}$			
1,5 x 5,55 м	$\frac{\text{П2-9}}{\text{АУ}}; \frac{\text{П2-9-I}}{\text{АУ}}; \frac{\text{П2-9}}{\text{АУ}}; \frac{\text{П2-9-I}}{\text{АТУ}}$	2/22	6500	24700
	$\frac{\text{П5-9}}{\text{АУ}}; \frac{\text{П5-9}}{\text{АТУ}}$			

ТК
1976

Пояснительная записка

Серия 1440-2
Выпуск 2

ЦНИИПРОМЗАДАНИЙ
Москва

П. инж. Лото
Дата выпуска: 1976 г.

Белов

Центральное управление
Москва

Дата выпуска: 1976 г.

I	2	3	4	5
I,5 x 4,95 м	$\frac{\text{ПЗ-8}}{\text{АНВ}}; \frac{\text{ПЗ-8-I}}{\text{АНВ}}; \frac{\text{П4-8}}{\text{АНВ}}; \frac{\text{П4-8-I}}{\text{АНВ}}$ $\frac{\text{П6-8}}{\text{АНВ}}$	2,22	4500	17100
	$\frac{\text{ПЗ-9}}{\text{АНВ}}; \frac{\text{ПЗ-9-I}}{\text{АНВ}}; \frac{\text{П4-9}}{\text{АНВ}}; \frac{\text{П4-9-I}}{\text{АНВ}}$ $\frac{\text{П6-9}}{\text{АНВ}}$	2,25	4500	22100
	$\frac{\text{ПЗ-8}}{\text{АIV}}; \frac{\text{ПЗ-8-I}}{\text{АIV}}; \frac{\text{П4-8}}{\text{АIV}}; \frac{\text{П4-8-I}}{\text{АIV}}$ $\frac{\text{П6-8}}{\text{АIV}}$	2,20	5100	16000
	$\frac{\text{ПЗ-9}}{\text{АIV}}; \frac{\text{ПЗ-9-I}}{\text{АIV}}; \frac{\text{П4-9}}{\text{АIV}}; \frac{\text{П4-9-I}}{\text{АIV}}$ $\frac{\text{П6-9}}{\text{АIV}}$	2,22	5100	19400
I,5 x 5,05 м	$\frac{\text{ПЗ-8}}{\text{АУ}}; \frac{\text{ПЗ-8-I}}{\text{АУ}}; \frac{\text{ПЗ-8}}{\text{АТУ}}; \frac{\text{ПЗ-8-I}}{\text{АТУ}}$ $\frac{\text{П4-8}}{\text{АУ}}; \frac{\text{П4-8-I}}{\text{АУ}}; \frac{\text{П4-8}}{\text{АТУ}}; \frac{\text{П4-8-I}}{\text{АТУ}}$ $\frac{\text{П6-8}}{\text{АУ}}; \frac{\text{П6-8}}{\text{АТУ}}$	2,18	6500	16500
	$\frac{\text{ПЗ-9}}{\text{АУ}}; \frac{\text{ПЗ-9-I}}{\text{АУ}}; \frac{\text{ПЗ-9}}{\text{АТУ}}; \frac{\text{ПЗ-9-I}}{\text{АТУ}}$ $\frac{\text{П4-9}}{\text{АУ}}; \frac{\text{П4-9-I}}{\text{АУ}}; \frac{\text{П4-9}}{\text{АТУ}}; \frac{\text{П4-9-I}}{\text{АТУ}}$ $\frac{\text{П6-9}}{\text{АУ}}; \frac{\text{П6-9}}{\text{АТУ}}$	2,20	6500	20400

I	2	3	4	5
I,0x5,55(I,0x4,95)	$\frac{\text{П7-9}}{\text{АНВ}}; \frac{\text{П8-9}}{\text{АНВ}}$	2,22	4500	17100
	$\frac{\text{П7-9}}{\text{АIV}}; \frac{\text{П8-9}}{\text{АIV}}$	2,20	5100	16000
	$\frac{\text{П7-9}}{\text{АУ}}; \frac{\text{П8-9}}{\text{АУ}}; \frac{\text{П7-9}}{\text{АТУ}}; \frac{\text{П8-9}}{\text{АТУ}}$	2,18	6500	16500
I,0x5,05(I,0x4,95);	$\frac{\text{П9-9}}{\text{АНВ}}; \frac{\text{П10-9}}{\text{АНВ}}$	2,20	4500	14100
	$\frac{\text{П9-9}}{\text{АIV}}; \frac{\text{П10-9}}{\text{АIV}}$	2,18	5100	12950
	$\frac{\text{П9-9}}{\text{АУ}}; \frac{\text{П10-9}}{\text{АУ}}; \frac{\text{П9-9}}{\text{АТУ}}; \frac{\text{П10-9}}{\text{АТУ}}$	2,16	6500	13100

Примечания: 1. Величины предварительного напряжения "σ₀" и усилия натяжения "N₀" даны как для электротермического, так и для механического способов натяжения арматуры.

2. Величины предварительного напряжения "σ₀" и усилия натяжения "N₀" определены без учета потерь от деформации металлической опалубочной фермы.

ТК
1976

Пояснительная записка

Серия 1440-2
Выпуск 2

Таблица 3

Размер плиты в плане (м)	Марка плиты	Контрольные равномерно распределенные нагрузки "P" пр в кг/м ² и контрольные прогибы "f _к " в см для оценки жесткости и трещиностойкости плит при возрасте бетона к моменту испытания в сутках:								Контрольные равномерно распределенные нагрузки для оценки прочности плит, кг/м ²		
		3 + 7		14		28		100		P _{кр} при C=1.4	P _{кр} при C=1.6	
		P _{пр}	f _к	P _{пр}	f _к	P _{пр}	f _к	P _{пр}	f _к			
I	2	3	4	5	6	7	8	9	10	11	12	
1,5x5,55 м; 1,5x5,45 м	$\frac{\text{П1-8}}{\text{АШВ}} ; \frac{\text{П1-8-I}}{\text{АШВ}} ; \frac{\text{П2-8}}{\text{АШВ}} ; \frac{\text{П2-8-I}}{\text{АШВ}} ; \frac{\text{П5-8}}{\text{АШВ}}$	5180	1,18	5180	1,20	5200	1,15	5100	1,04	7300	8400	
	$\frac{\text{П1-9}}{\text{АШВ}} ; \frac{\text{П1-9-I}}{\text{АШВ}} ; \frac{\text{П2-9}}{\text{АШВ}} ; \frac{\text{П2-9-I}}{\text{АШВ}} ; \frac{\text{П5-9}}{\text{АШВ}}$	6500	1,47	6500	1,53	6500	1,50	6280	1,35	8980	10305	
	$\frac{\text{П1-8}}{\text{А1У}} ; \frac{\text{П1-8-I}}{\text{А1У}} ; \frac{\text{П2-8}}{\text{А1У}} ; \frac{\text{П2-8-I}}{\text{А1У}} ; \frac{\text{П5-8}}{\text{А1У}}$	5600	1,21	5600	1,43	5140	1,39	4250	1,15	7300	8400	
	$\frac{\text{П1-9}}{\text{А1У}} ; \frac{\text{П1-9-I}}{\text{А1У}} ; \frac{\text{П2-9}}{\text{А1У}} ; \frac{\text{П2-9-I}}{\text{А1У}} ; \frac{\text{П5-9}}{\text{А1У}}$	6570	1,58	6570	1,81	6570	1,90	5250	1,58	8980	10305	
	$\frac{\text{П1-8}}{\text{АУ}} ; \frac{\text{П1-8-I}}{\text{АУ}} ; \frac{\text{П2-8}}{\text{АУ}} ; \frac{\text{П2-8-I}}{\text{АУ}} ; \frac{\text{П5-8}}{\text{АУ}}$	5100	1,45	4850	1,59	4650	1,55	4250	1,23	7500	8400	
	$\frac{\text{П1-8}}{\text{АТУ}} ; \frac{\text{П1-8-I}}{\text{АТУ}} ; \frac{\text{П2-8}}{\text{АТУ}} ; \frac{\text{П2-8-I}}{\text{АТУ}} ; \frac{\text{П5-8}}{\text{АТУ}}$											
	$\frac{\text{П1-9}}{\text{АУ}} ; \frac{\text{П1-9-I}}{\text{АУ}} ; \frac{\text{П2-9}}{\text{АУ}} ; \frac{\text{П2-9-I}}{\text{АУ}} ; \frac{\text{П5-9}}{\text{АУ}}$ $\frac{\text{П1-9}}{\text{АТУ}} ; \frac{\text{П1-9-I}}{\text{АТУ}} ; \frac{\text{П2-9}}{\text{АТУ}} ; \frac{\text{П2-9-I}}{\text{АТУ}} ; \frac{\text{П5-9}}{\text{АТУ}}$	6570	1,97	6510	2,04	6090	1,90	5250	1,64	8980	10305	
1,5x5,05 м; 1,5x4,95 м	$\frac{\text{П3-8}}{\text{АШВ}} ; \frac{\text{П3-8-I}}{\text{АШВ}} ; \frac{\text{П4-8}}{\text{АШВ}} ; \frac{\text{П4-8-I}}{\text{АШВ}} ; \frac{\text{П6-8}}{\text{АШВ}}$	5330	1,09	5310	1,01	5320	0,97	5270	0,95	7300	8400	
	$\frac{\text{П3-9}}{\text{АШВ}} ; \frac{\text{П3-9-I}}{\text{АШВ}} ; \frac{\text{П4-9}}{\text{АШВ}} ; \frac{\text{П4-9-I}}{\text{АШВ}} ; \frac{\text{П6-9}}{\text{АШВ}}$	6520	0,98	6500	0,98	6580	0,93	6310	0,87	8980	10305	
	$\frac{\text{П3-8}}{\text{А1У}} ; \frac{\text{П3-8-I}}{\text{А1У}} ; \frac{\text{П4-8}}{\text{А1У}} ; \frac{\text{П4-8-I}}{\text{А1У}} ; \frac{\text{П6-8}}{\text{А1У}}$	5280	0,85	5015	0,79	4720	0,75	4250	0,67	7300	8400	

ЦНИИПРОМЗДАНИИ
 Москва
 Дата обліска: 1976г.
 10 м. 1976г. 30.11.76

ТК
1976

Пояснительная записка

Серия 1440-2
Выпуск 2

I	2	3	4	5	6	7	8	9	10	11	12
I, 5x5, 05 м; I, 5x4, 95 м	$\frac{П3-9}{А1У}; \frac{П3-9-I}{А1У}; \frac{П4-9}{А1У}; \frac{П4-9-I}{А1У}; \frac{П6-9}{А1У}$	6550	1,07	6550	1,19	6350	1,16	5250	0,96	8980	10305
	$\frac{П3-8}{АУ}; \frac{П3-8-I}{АУ}; \frac{П4-8}{АУ}; \frac{П4-8-I}{АУ}; \frac{П6-8}{АУ}$	4930	0,77	4760	0,74	4590	0,71	4250	1,0	7300	8400
	$\frac{П3-8}{АтУ}; \frac{П3-8-I}{АтУ}; \frac{П4-8}{АтУ}; \frac{П4-8-I}{АтУ}; \frac{П6-8}{АтУ}$										
	$\frac{П3-9}{АУ}; \frac{П3-9-I}{АУ}; \frac{П4-9}{АУ}; \frac{П4-9-I}{АУ}; \frac{П6-9}{АУ}$ $\frac{П3-9}{АтУ}; \frac{П3-9-I}{АтУ}; \frac{П4-9}{АтУ}; \frac{П4-9-I}{АтУ}; \frac{П6-9}{АтУ}$	6570	1,07	6570	1,19	6350	1,16	5250	0,96	8980	10305
I, 0x5, 55 (I, 0x5, 45)	$\frac{П7-9}{АШв}; \frac{П8-9}{АШв}$	6000	1,53	5960	1,49	5840	1,45	5270	1,37	8980	10340
	$\frac{П7-9}{А1У}; \frac{П8-9}{А1У}$	6080	1,64	5820	1,58	5610	1,53	5250	1,43	900	10340
	$\frac{П7-9}{АУ}; \frac{П8-9}{АУ}; \frac{П7-9}{АУ}; \frac{П8-9}{АУ}$	5880	1,57	5720	1,53	5570	1,48	5250	1,41	900	10340
I, 0x5, 05 (I, 0x4, 95)	$\frac{П9-9}{АШв}; \frac{П10-9}{АШв}$	6070	0,94	6010	0,90	6080	0,87	5420	0,80	900	10340
	$\frac{П9-9}{А1У}; \frac{П10-9}{А1У}$	5930	0,85	5780	0,82	5550	0,79	5250	0,75	900	10340
	$\frac{П9-9}{АУ}; \frac{П10-9}{АУ}; \frac{П9-9}{АтУ}; \frac{П10-9}{АтУ}$	5800	0,7	5670	0,67	5510	0,61	5250	0,59	900	10340

Дата выпуска: 1976г.

Москва

1. Величины контрольных нагрузок не включают в себя нагрузки от собственного веса плит, равные:
 для плит шириной 1,5 м - 360 кг/м²;
 для плит шириной 1,0 м - 430 кг/м².
2. Допускаемые отклонения действительного прогиба от контрольного не должны превышать 20%.

ТК
1976

Пояснительная записка

Серия 1,440-2
Выпуск 2

Номенклатура

15

Эскиз	Марка плиты	Геометрические размеры			Марка бетона	Расход материалов		Вес кг	№ листа							
		ℓ мм	б мм	h мм		Бетон м³	Сталь кг									
	П1-8	5550	1485	500	400	1,17	2,92	2	2231							
	П1-9								266,4							
	П1-8								203,9							
	П1-9								244,4							
	П1-8								192,3							
	П1-9								225,2							
	П1-8								192,3							
	П1-9								225,2							
	П1-8-1								224,1							
	П1-9-1								267,4							
	П1-8-1								204,9							
	П1-9-1								245,4							
	П1-8-1								193,3							
	П1-9-1								226,2							
	П1-8-1								193,3							
	П1-9-1								226,2							
	П1-8								5450	1485	500	400	1,16	2,91	3	224,8
	П1-9															267,6
	П1-8															205,6
	П1-9															246,0
П1-8	194,4															
П1-9	227,2															
П1-8	194,4															
П1-9	227,2															
П1-8-1	225,8															
П1-9-1	268,6															
П1-8-1	206,6															
П1-9-1	247,0															
П1-8-1	195,4															
П1-9-1	228,0															
П1-8-1	195,4															
П1-9-1	228,0															

ЦНИИПРОМЗАДАНИИ Москва
 Дата выпуска: 1976г.
 512/006

TK
1976

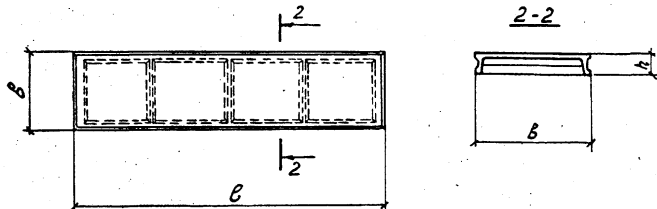
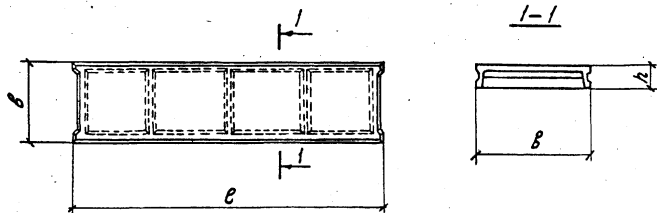
Номенклатура

Лист 1.440.2
Выпуск 2
Лист

Номенклатура

16

Эскиз



Марка
плиты

Геометрические
размеры

е в h
 мм мм

Марка
бетона

Расход
материалов

Бетон
м³ Сталь
кг

Вес
кг

№
листа

П3-8									
А10-8									
П3-9									
А2-8								179.3	
П3-8								214.4	
А2-8								168.5	
П3-9								196.8	
А2-8								159.3	
П3-8								186.0	
А2-8								159.3	
П3-9	5050	1485	500	400	1.09			186.0	2.72
А2-8								180.3	4
П3-8-1								215.4	
А2-8								169.5	
П3-9-1								197.8	
А2-8								160.3	
П3-9-1								187.0	
А2-8								160.3	
П3-9-1								187.0	
А2-8								181.4	
П4-9								216.1	
А2-8								171.0	
П4-9								198.9	
А2-8								161.8	
П4-9								188.5	
А2-8								161.8	
П4-9	4950	1485	500	400	1.08			188.5	2.71
А2-8								182.4	5
П4-9-1								217.1	
А2-8								172.0	
П4-9-1								199.9	
А2-8								162.8	
П4-9-1								189.5	
А2-8								162.8	
П4-9-1								189.5	
А2-8									

Дата выпуска: 1976г.

Москва

TK
1976

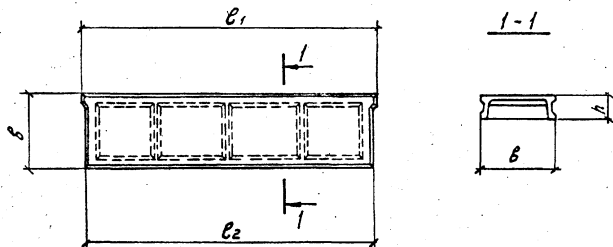
Номенклатура

Серия К.440-2
Выпуск 2
Лист

Номенклатура

17

Эскиз



Марка плитЫ	Геометрические размеры				Марка бетона	Расход материалов		Вес кг	№ листа						
	l1 мм	l2 мм	b мм	l мм		Бетон м³	Сталь кг								
<u>П5-8</u> АIIIБ	5550	5450	1485	500	400	1,16	226,3	6							
<u>П5-9</u> АIIIБ							269,3								
<u>П5-8</u> АIII							207,1								
<u>П5-9</u> АIII							247,5								
<u>П5-8</u> АII							195,7								
<u>П5-9</u> АII							228,3								
<u>П5-8</u> АrII							195,7								
<u>П5-9</u> АrII							228,3								
<u>П6-8</u> АIIIБ							5050		4950	1485	500	400	1,09	182,7	7
<u>П6-9</u> АIIIБ														217,6	
<u>П6-8</u> АIII														172,1	
<u>П6-9</u> АIII														200,2	
<u>П6-8</u> АII	162,9														
<u>П6-9</u> АII	189,6														
<u>П6-8</u> АrII	152,9														
<u>П6-9</u> АrII	189,6														

ЦНИИПромзданий
 Москва
 Дата 8/11/1976г.
 Б.С.З.З.Р.
 1976г.

ТК
1976

Номенклатура

Серия 1.Чо.2
Выпуск 2
Лист

Номенклатура

15

Эскиз

Марка
плиты

Геометрические
размеры

Марка
бетона

Расход
материалов

Вес

№

l
мм

b
мм

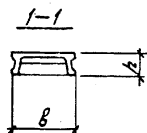
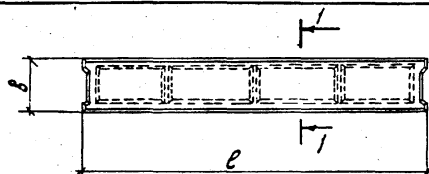
h
мм

Бетон
м³

Сталь
кг

кг

листа



П7-9
АIII Б

П7-9
АIV

П7-9
AV

П7-9
ATV

5550

0,96

177,2

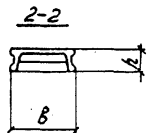
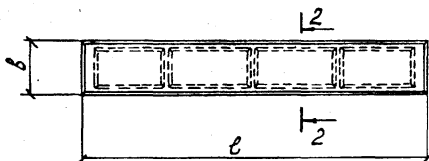
165,6

155,2

155,2

2,4

8



П8-9
АIII Б

П8-9
АIV

П8-9
AV

П8-9
ATV

5450

0,95

179,2

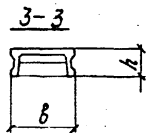
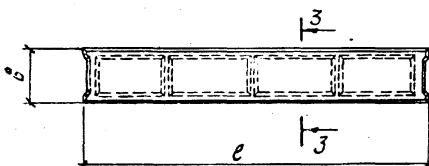
167,6

157,6

157,6

2,37

9



П9-9
АIII Б

П9-9
АIV

П9-9
AV

П9-9
ATV

5050

0,89

153,3

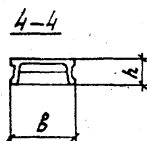
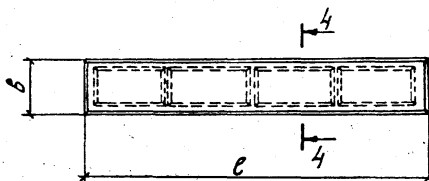
142,5

133,3

133,3

2,22

10



П10-9
АIII Б

П10-9
АIV

П10-9
AV

П10-9
ATV

4950

0,88

155,6

145,2

136,0

136,0

2,20

11

Датум выписки: 1976г. Москва

ТК
1976

Номенклатура

Серия 1.440-2
Выпуск 2

Лист

Показатели на одну плиту

Марка плиты	Вес, т	Марка бетона	Объем бетона, м ³	Расход стали, кг
П1-8 АШВ	2,92	400	1,17	223,1
П1-9 АШВ				266,4
П2-8 АШВ	2,91		1,16	224,8
П2-9 АШВ				258,6
П3-8 АШВ	2,72		1,09	179,3
П3-9 АШВ				214,4
П4-8 АШВ	2,71		1,08	181,4
П4-9 АШВ				216,1
П1-8-1 АШВ	2,92		1,17	224,1
П1-9-1 АШВ				267,4
П2-8-1 АШВ	2,91	1,16	225,8	
П2-9-1 АШВ			268,6	
П3-8-1 АШВ	2,72	1,09	180,3	
П3-9-1 АШВ			215,4	
П4-8-1 АШВ	2,71	1,08	182,4	
П4-9-1 АШВ			217,1	
П5-8 АШВ	2,91	1,16	226,3	
П5-9 АШВ			269,3	
П6-8 АШВ	2,72	1,09	182,7	
П6-9 АШВ			217,6	
П7-9 АШВ	2,4	300	0,96	177,2
П8-9 АШВ			0,95	179,2
П9-9 АШВ	0,89		153,3	
П10-9 АШВ	0,88		155,6	

Марка плиты	Вес, т	Марка бетона	Объем бетона, м ³	Расход стали, кг
П1-8 АШ	2,92	400	1,17	203,9
П1-9 АШ				244,4
П2-8 АШ	2,91		1,16	205,5
П2-9 АШ				246,0
П3-8 АШ	2,72		1,09	168,5
П3-9 АШ				196,8
П4-8 АШ	2,71		1,08	171,0
П4-9 АШ				198,9
П1-8-1 АШ	2,92		1,17	204,9
П1-9-1 АШ				245,4
П2-8-1 АШ	2,91	1,16	206,6	
П2-9-1 АШ			247,0	
П3-8-1 АШ	2,72	1,09	169,5	
П3-9-1 АШ			197,8	
П4-8-1 АШ	2,71	1,08	172,0	
П4-9-1 АШ			199,9	
П5-8 АШ	2,91	1,16	207,1	
П5-9 АШ			247,5	
П6-8 АШ	2,72	1,09	172,1	
П6-9 АШ			200,2	
П7-9 АШ	2,4	300	0,96	165,6
П8-9 АШ			0,95	167,6
П9-9 АШ	0,89		142,5	
П10-9 АШ	0,88		145,2	

Марка плиты	Вес, т	Марка бетона	Объем бетона, м ³	Расход стали, кг
П1-8 АШ	2,92	400	1,17	192,3
П1-9 АШ				225,2
П2-8 АШ	2,91		1,16	194,4
П2-9 АШ				227,2
П3-8 АШ	2,72		1,09	159,3
П3-9 АШ				186,0
П4-8 АШ	2,71		1,08	161,8
П4-9 АШ				188,5
П1-8-1 АШ	2,92		1,17	193,3
П1-9-1 АШ				226,2
П2-8-1 АШ	2,91	1,16	195,4	
П2-9-1 АШ			228,0	
П3-8-1 АШ	2,72	1,09	160,3	
П3-9-1 АШ			187,0	
П4-8-1 АШ	2,71	1,08	162,8	
П4-9-1 АШ			189,5	
П5-8 АШ	2,91	1,16	195,7	
П5-9 АШ			228,3	
П6-8 АШ	2,72	1,09	162,9	
П6-9 АШ			189,6	
П7-9 АШ	2,4	300	0,96	155,2
П8-9 АШ			0,95	157,6
П9-9 АШ	0,89		133,3	
П10-9 АШ	0,88		136,0	

Марка плиты	Вес, т	Марка бетона	Объем бетона, м ³	Расход стали, кг
П1-8 АШ	2,92	400	1,17	192,3
П1-9 АШ				225,2
П2-8 АШ	2,91		1,16	194,4
П2-9 АШ				227,2
П3-8 АШ	2,72		1,09	159,3
П3-9 АШ				186,0
П4-8 АШ	2,71		1,08	161,8
П4-9 АШ				188,5
П1-8-1 АШ	2,92		1,17	193,3
П1-9-1 АШ				226,2
П2-8-1 АШ	2,91	1,16	195,4	
П2-9-1 АШ			228,0	
П3-8-1 АШ	2,72	1,09	160,3	
П3-9-1 АШ			187,0	
П4-8-1 АШ	2,71	1,08	162,8	
П4-9-1 АШ			189,5	
П5-8 АШ	2,91	1,16	195,7	
П5-9 АШ			228,3	
П6-8 АШ	2,72	1,09	162,9	
П6-9 АШ			189,6	
П7-9 АШ	2,4	300	0,96	155,2
П8-9 АШ			0,95	157,6
П9-9 АШ	0,89		133,3	
П10-9 АШ	0,88		136,0	

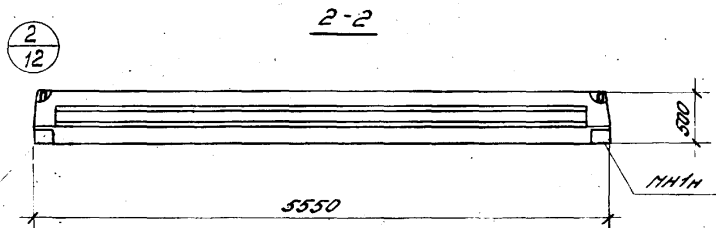
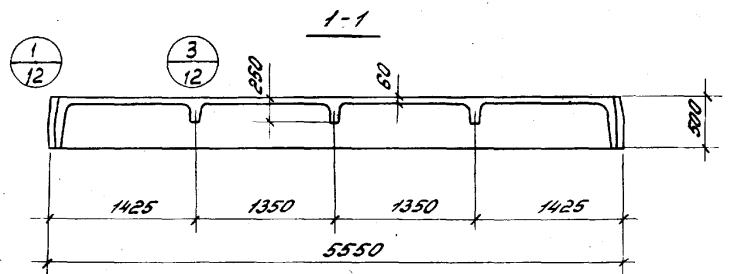
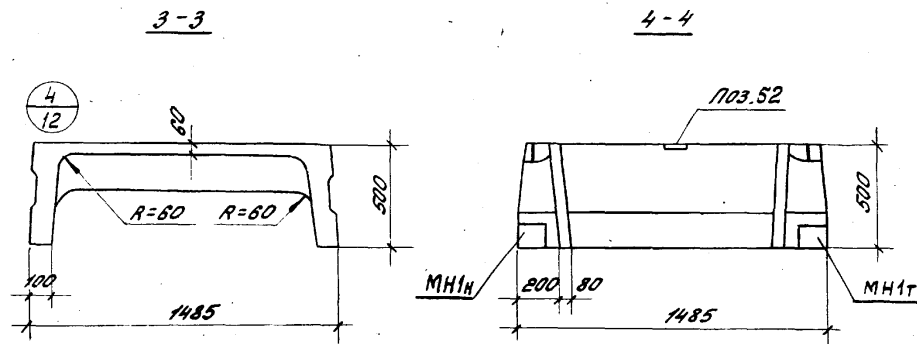
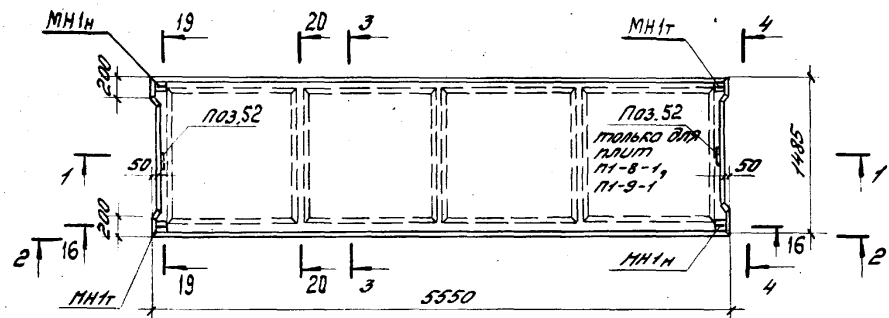
ЦНИИПРОИЗДАНИИ
г. Москва
Датум 01.01.1976
Мехник
Ст. инженер
Л. И. К. пр.
Белый
Белая
Стрельцова
1976г.

ТК
1976

Показатели на одну плиту.

Серия 1.440-2
Выпуск 2
Лист 1

П1-8, П1-9, П1-8, П1-9, П1-8, П1-9, П1-8, П1-9
АВВ, АВВ, АВ, АВ, АЕ, АЕ, АЕ, АЕ
П1-8-1, П1-9-1, П1-8-1, П1-9-1, П1-8-1, П1-9-1, П1-8-1, П1-9-1
АВВ, АВВ, АВ, АВ, АЕ, АЕ, АЕ, АЕ



Спецификация марок закладных деталей на одну плиту

Марка плиты	Марка детали	Кол-ч шт.	№ листа
<i>П1-8, П1-9, П1-8, П1-9, АВВ, АВВ, АВ, АВ, АЕ, АЕ, АЕ, АЕ</i>	МН1Т	2	22
<i>П1-8-1, П1-9-1, П1-8-1, П1-9-1, АВВ, АВВ, АВ, АВ, АЕ, АЕ, АЕ, АЕ</i>	МН1Н	2	

Примечания:

- 1. Указания по изготовлению плит даны в пояснительной записке настоящего альбома.*
- 2. Разрез 16-16 дан на листе 14, разрезы 19-19 и 20-20 даны на листе 15.*

ТК
1976

Рядовые и межколонные плиты размерами 1,5x5,55 м, высотой 500 мм. Опалубочный чертёж.

Серия 1.440-2
Выпуск 2

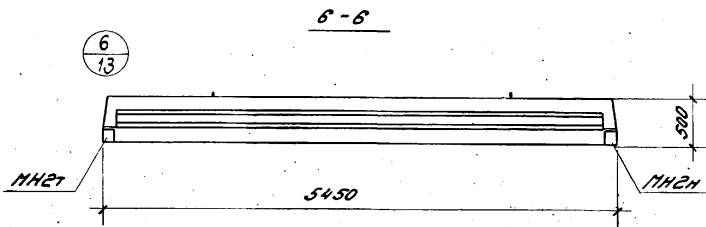
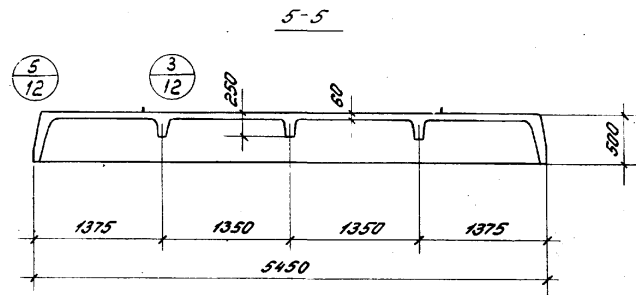
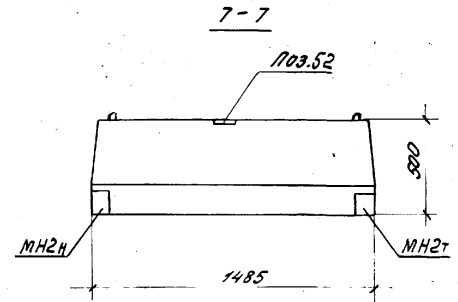
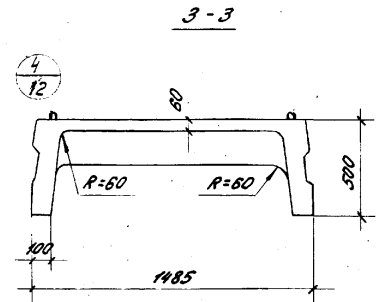
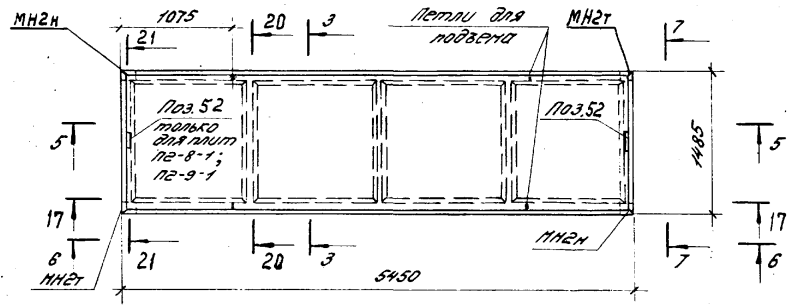
Лист 2

1976.

Дата выпуска:

ЦНИИПРОИЩАНИИ
Москва

П2-8, П2-9, П2-8, П2-9, П2-8, П2-9, П2-8, П2-9
 А2В, А2В, А2, А2, А2, А2, А2, А2, А2
 П2-8-1, П2-9-1, П2-8-1, П2-9-1, П2-8-1, П2-9-1, П2-8-1, П2-9-1
 А2В, А2В, А2, А2, А2, А2, А2, А2



Спецификация марок закладных деталей на одну плиту

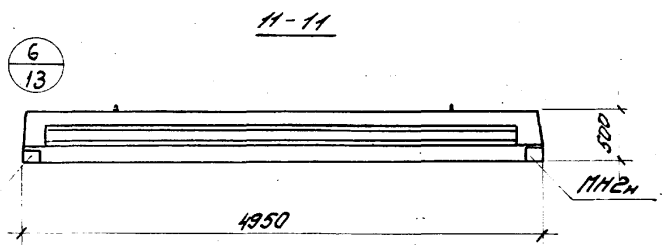
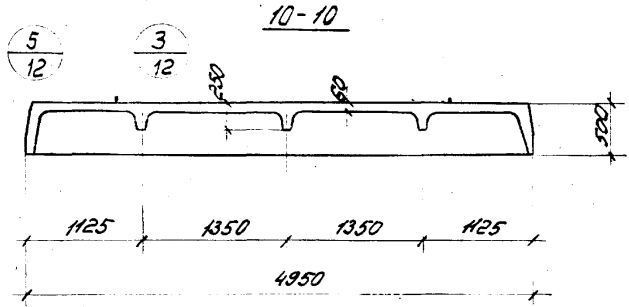
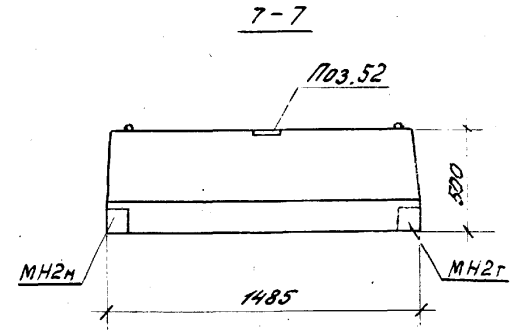
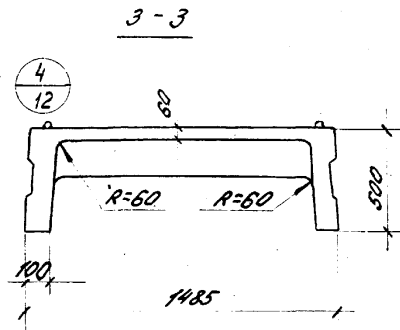
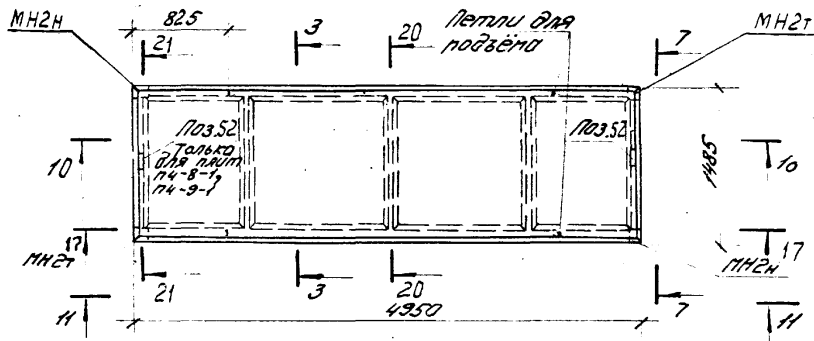
Марка плиты	Марка детали	Кол-ч шт.	№ листа
П2-8, П2-9, П2-8, П2-9 А2В, А2В, А2, А2 П2-8, П2-9, П2-8, П2-9 А2, А2, А2, А2 П2-8-1, П2-9-1, П2-8-1, П2-9-1 А2В, А2В, А2, А2 П2-8-1, П2-9-1, П2-8-1, П2-9-1 А2, А2, А2, А2	МН2Т	2	22
	МН2Н	2	

- Примечания:
1. Указания по изготовлению плит даны в пояснительной записке настоящего альбома.
 2. Разрез 17-17 дан на листе 14. Разрезы 20-20 и 21-21 даны на листе 15.

ЦНИИПРОМБАННИ
 Москва
 Дата выпуска: 1976г.
 От инженера: [Signature]
 502-21060

ТК 1976	Рабочие и монтажные плиты размером 1,5x5,45м, высотой 500мм. Стальной чертёж.	Серия 1.440-2
		Выпуск 2
		Лист 3

П4-8, П4-9, П4-8, П4-9, П4-8, П4-9, П4-8, П4-9
 АШБ, АШБ, АШБ, АШБ, АШБ, АШБ, АШБ, АШБ
 П4-8-1, П4-9-1, П4-8-1, П4-9-1, П4-8-1, П4-9-1, П4-8-1, П4-9-1
 АШБ, АШБ, АШБ, АШБ, АШБ, АШБ, АШБ, АШБ



Спецификация марок складных деталей на одну плиту

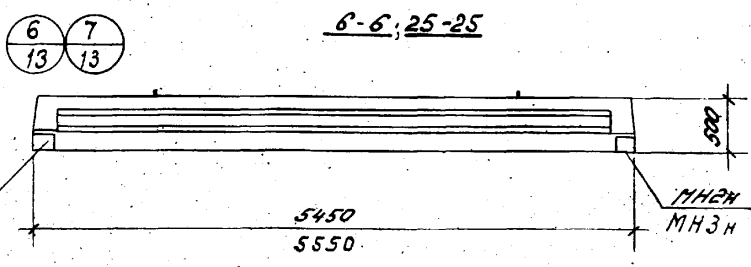
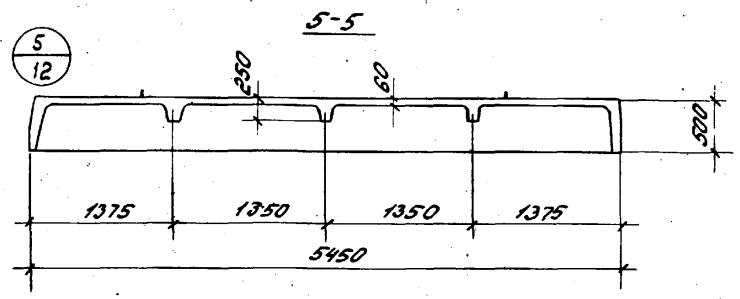
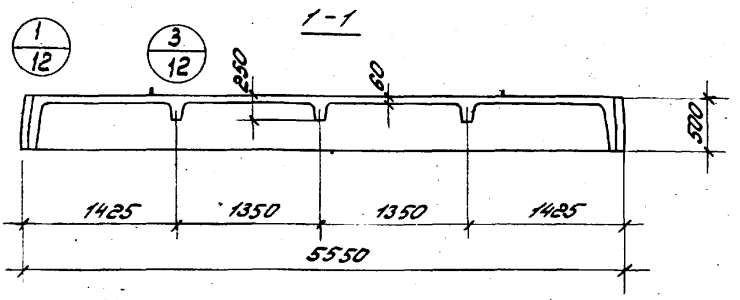
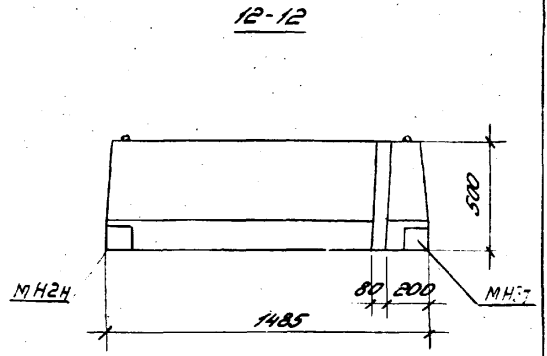
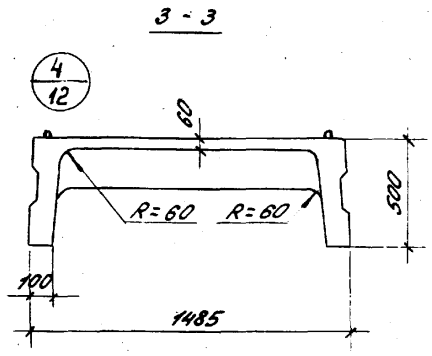
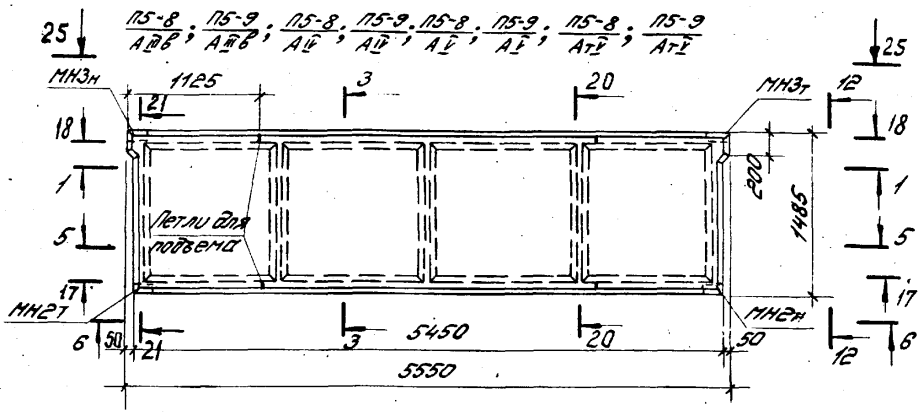
Марка плиты	Марка детали	Кол-ч шт.	№ листа
П4-8, П4-9, П4-8, П4-9, АШБ, АШБ, АШБ, АШБ, П4-8, П4-9, АШБ, АШБ, АШБ, АШБ, П4-8-1, П4-9-1, П4-8-1, П4-9-1, АШБ, АШБ, АШБ, АШБ, П4-8-1, П4-9-1, АШБ, АШБ, АШБ, АШБ	МН2Т	2	22
П4-8, П4-9, П4-8, П4-9, АШБ, АШБ, АШБ, АШБ, П4-8, П4-9, АШБ, АШБ, АШБ, АШБ, П4-8-1, П4-9-1, П4-8-1, П4-9-1, АШБ, АШБ, АШБ, АШБ, П4-8-1, П4-9-1, АШБ, АШБ, АШБ, АШБ	МН2Н	2	

Примечания:

1. Указания по изготовлению плит даны в пояснительной записке настоящего альбома.
2. Разрез 17-17 дан на листе 14. Разрезы 20-20 и 21-21 даны на листе 15.

ЦНИПРОМЗДАНИИ
 Москва
 Инженер
 Умкенов
 Дата выпуска
 1976

ТК 1976	Рядовые и нежаропонные плиты размером 1,5x4,95 м, высотой 500 мм. Опалубочный чертёж.	Серия 1.440-2
		Выпуск 2
		Лист 5



Спецификация марок закладных деталей на одну плиту.

Марка плиты	Марка детали	Кол-во шт.	№ листа
$\frac{115-8}{A \overline{B} B}, \frac{115-9}{A \overline{B} B}, \frac{115-8}{A \overline{B}}, \frac{115-9}{A \overline{B}}, \frac{115-8}{A \overline{B}}, \frac{115-9}{A \overline{B}}, \frac{115-8}{A \overline{B}}, \frac{115-9}{A \overline{B}}$			
$\frac{115-9}{A \overline{B}}, \frac{115-8}{A \overline{B}}, \frac{115-9}{A \overline{B}}$	МНЗ+МНЗН	1+1	22
$\frac{115-8}{A \overline{B}}, \frac{115-9}{A \overline{B}}$	МНЗТ+МНЗН	1+1	23

Примечания:

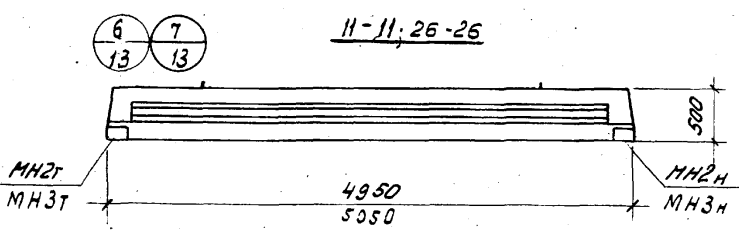
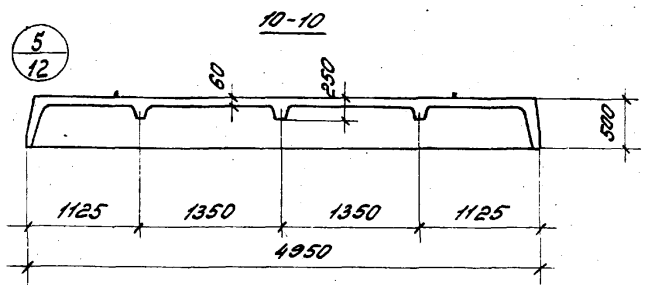
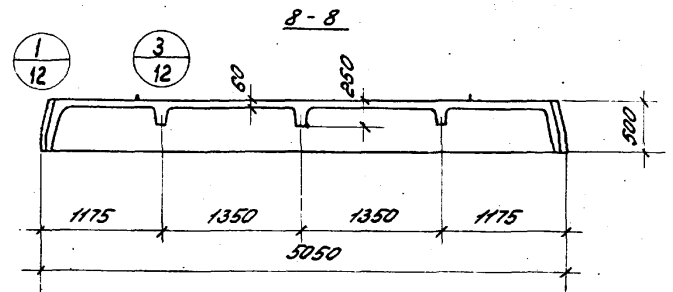
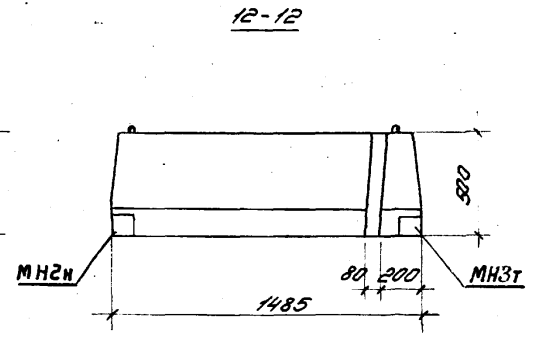
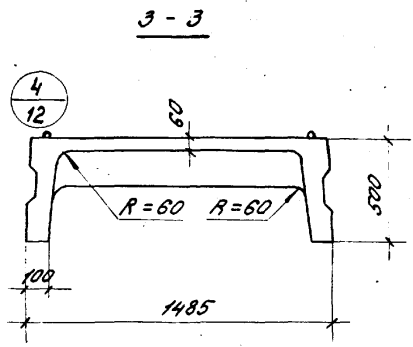
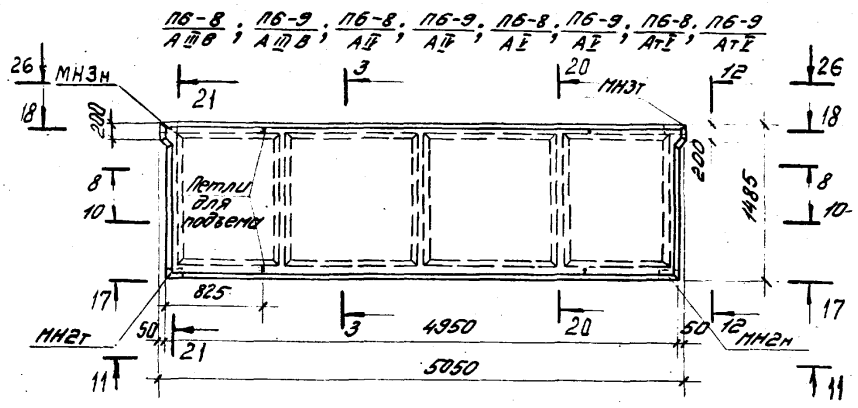
1. Указания по изготовлению плит даны в пояснительной записке настоящего альбома.
2. Разрезы 17-17 и 18-18 даны на листе 14. Разрезы 20-20 и 21-21 даны на листе 15.

Центральное проекционное черчение
Дата выпуска: 1976г.
Лист 6

TK
1976

Плиты перекрытия размером 1,5x5,55м (1,5x5,45м) высотой 500мм. Отливаемый чертёж.

Серия 1.440-2
Выпуск 2
Лист 6



Спецификация марок закладных деталей на одну плиту

Марка плиты	Марка детали	Кол-во шт.	№ листа
П6-8, П6-9, П6-8, АПВ, АПВ, АП, П6-9, П6-8, П6-9, АП, АП, АЭ, П6-8, П6-9, АПЭ, АПЭ	МН2+МН2Н	1+1	22
	МН3+МН3Н	1+1	23

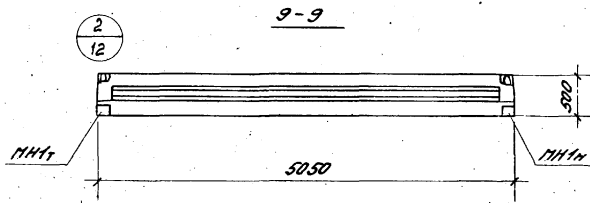
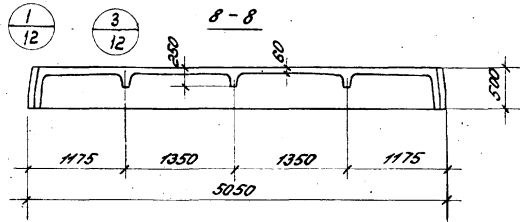
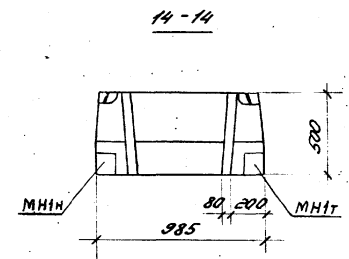
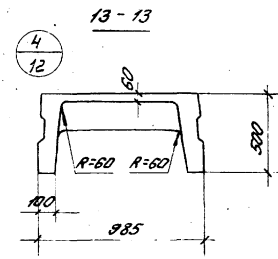
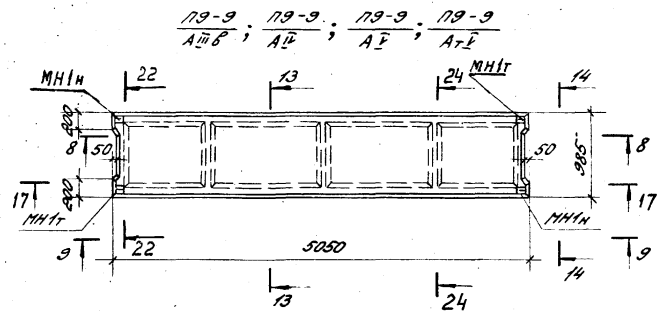
Примечания:

1. Указания по изготовлению плит даны в пояснительной записке настоящего альбома.
2. Разрезы 17-17 и 18-18 даны на листе 14. Разрезы 20-20 и 21-21 даны на листе 15.

ЦНИИПромздании
Ст. инженер В.И. Баранова
Дата выпуска: 1976 г.

ЦНИИПРОМЗДАНИИ
Москва

ТК 1976	Плиты перекрытий размером 1,5x5,05(1,5x4,95 м) высотой 500 мм. Опалубочный чертёж.	Серия 1.440-2
		Выпуск 2
		Лист 7



Спецификация марок закладных деталей на одну плиту

Марка плиты	Марка детали	Кол-ч шт.	№ листа
19-9 ; 19-9 ; АВБ ; АВ ; 19-9 ; 19-9 АФ ; АФ	МНН-МНН	2+2	22

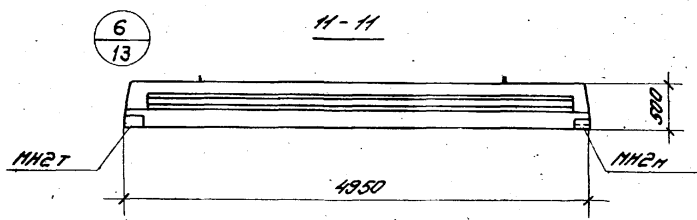
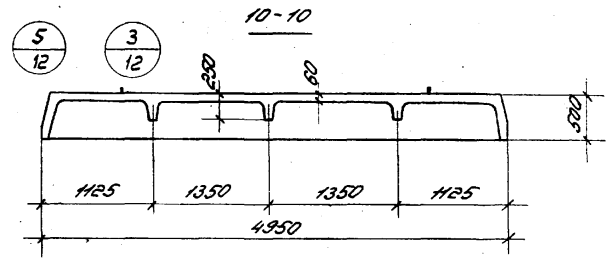
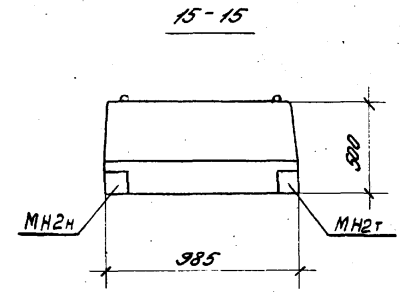
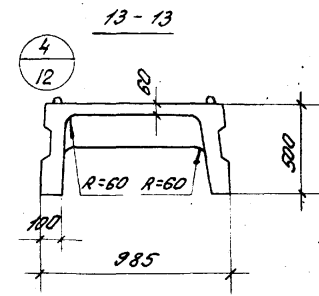
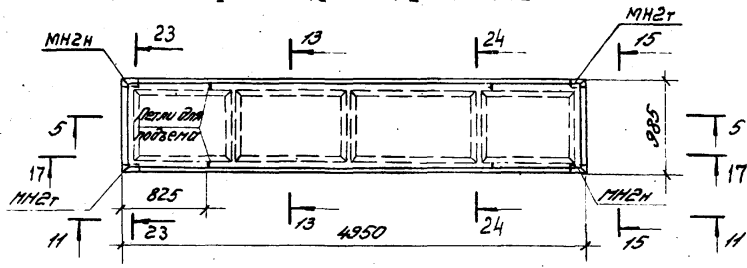
Примечания:

1. Указания по изготовлению плит даны в пояснительной записке настоящего альбома.
2. Разрез 17-17 дан на листе 14. Разрезы 22-22 и 24-24 даны на листе 15.

Число листов 11
 Количество листов 11
 Дата выпуска 1976 г.
 Исполнитель [Signature]
 Проверен [Signature]

TK 1976	Плиты перекрытий размером 1,0 x 5,05 м высотой 500 мм. Ослубочный чертёж.	Серия 1.440-2
		Выпуск 2
		Лист 10

П10-9 ; П10-9 ; П10-9 ; П10-9
АДВ ; АЛ ; АЭ ; АТЭ



Спецификация марок закладных деталей на одну плиту

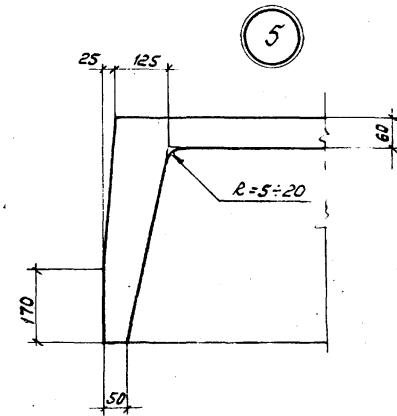
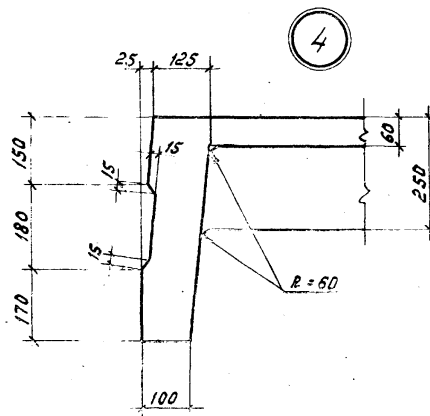
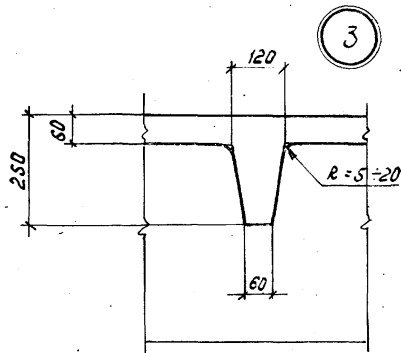
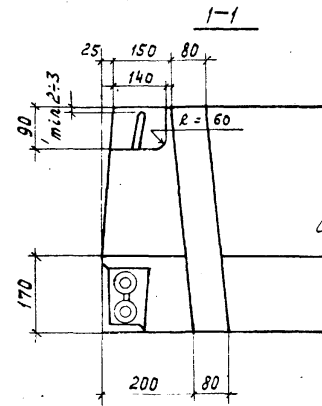
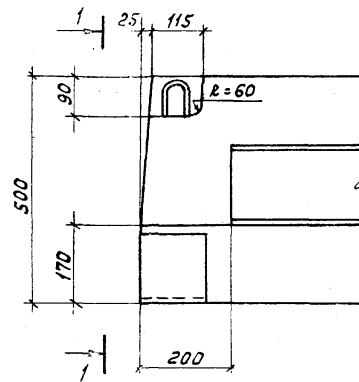
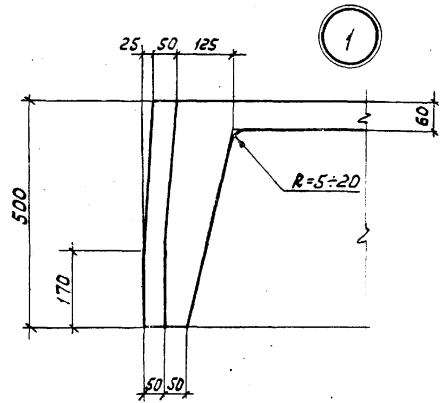
Марка плиты	Марка детали	Кол-ч шт.	№ листа
П10-9 ; П10-9 ; АДВ ; АЛ ; АЭ ; АТЭ	МН2Т+МН2Н	2+2	22

Примечания:

1. Указания по изготовлению плит даны в пояснительной записке настоящего альбома.
2. Разрез 17-17 дан на листе 14, Разрез 23-23 и 24-24 даны на листе 15.

ЦНИИПромздании
 Москва
 От инженера и бригады
 Шиндлер
 1976 г.

ТК 1976	Плиты перекрытий размером 1,0x4,35 м высотой 500 мм. Опалубочный чертёж.	Серия 1.440-2
		Выпуск 2
		Лист 11



Центральный институт проектирования
Москва

Дата выпуска: 1976 г.

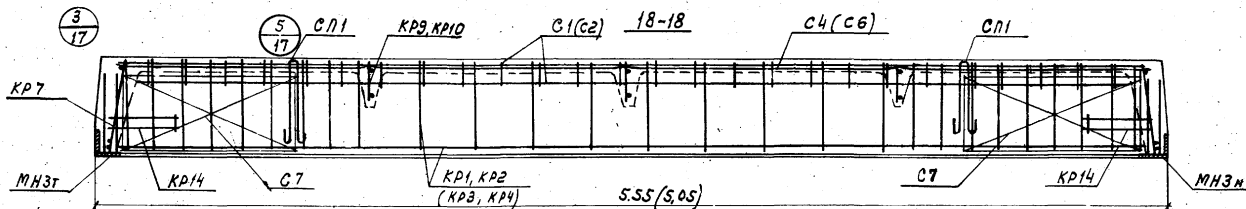
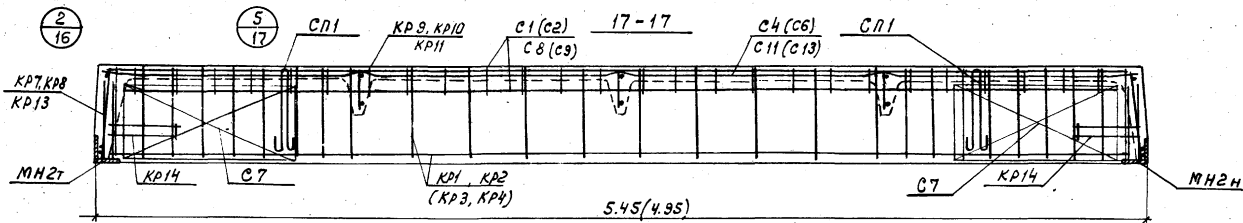
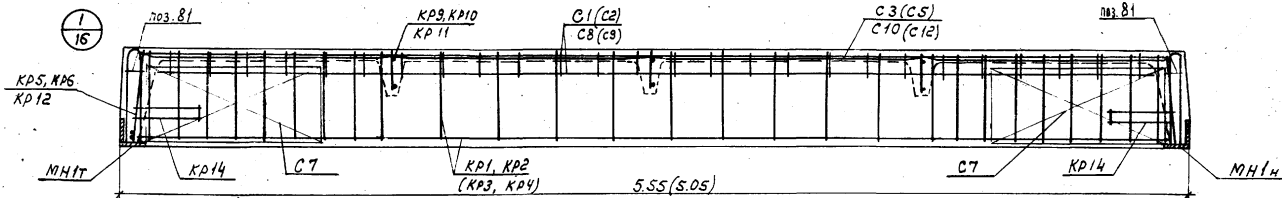
ТК
1976

Опалубочный чертеж, Узлы 1÷5

Серия 1.440-2
Выпуск 2

Лист 12

16-16



3. Спецификация марок арматурных изделий на плиту см. листы 26÷28.

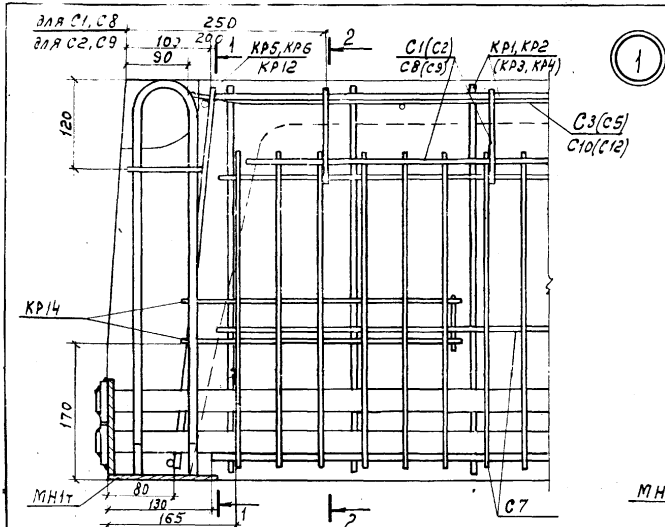
Примечания:

1. В разрезах на листе 14 напрягаемая арматура условно не показана. Место расположения напрягаемой арматуры см. лист 13.
2. Каркасы и сетки, марка которых указана в скобках, даны для плит длиной 5,05 м и 4,95 м.

ТК
1976

Плиты перекрытий размером 1,5×5,55(5,05) м,
1,0×5,55(5,05) м, 1,5×5,45(4,95) м высотой 500 мм.
Армирование.

Сврия.1440-2
Вблук 2
Лист 14



1

2

3

4

5

6

7

8

9

10

11

12

13

14

15

16

17

18

19

20

21

22

23

24

25

26

27

28

29

30

31

32

33

34

35

36

37

38

39

40

41

42

43

44

45

46

47

48

49

50

51

52

53

54

55

56

57

58

59

60

61

62

63

64

65

66

67

68

69

70

71

72

73

74

75

76

77

78

79

80

81

82

83

84

85

86

87

88

89

90

91

92

93

94

95

96

97

98

99

100

101

102

103

104

105

106

107

108

109

110

111

112

113

114

115

116

117

118

119

120

121

122

123

124

125

126

127

128

129

130

131

132

133

134

135

136

137

138

139

140

141

142

143

144

145

146

147

148

149

150

151

152

153

154

155

156

157

158

159

160

161

162

163

164

165

166

167

168

169

170

171

172

173

174

175

176

177

178

179

180

181

182

183

184

185

186

187

188

189

190

191

192

193

194

195

196

197

198

199

200

201

202

203

204

205

206

207

208

209

210

211

212

213

214

215

216

217

218

219

220

221

222

223

224

225

226

227

228

229

230

231

232

233

234

235

236

237

238

239

240

241

242

243

244

245

246

247

248

249

250

251

252

253

254

255

256

257

258

259

260

261

262

263

264

265

266

267

268

269

270

271

272

273

274

275

276

277

278

279

280

281

282

283

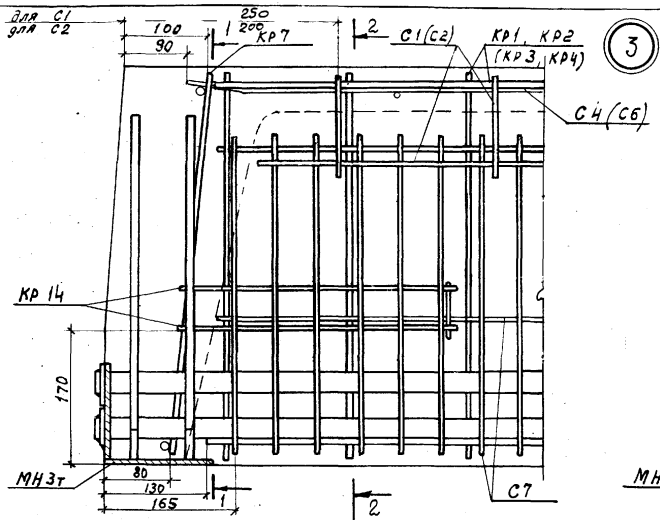
284

285

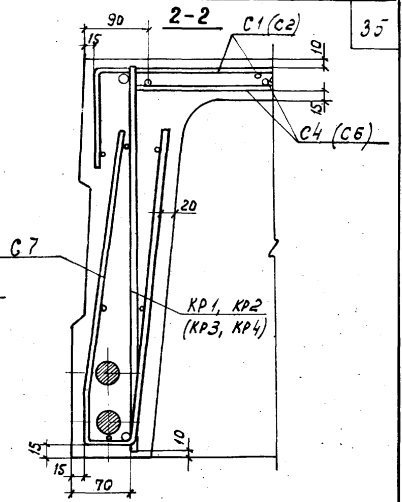
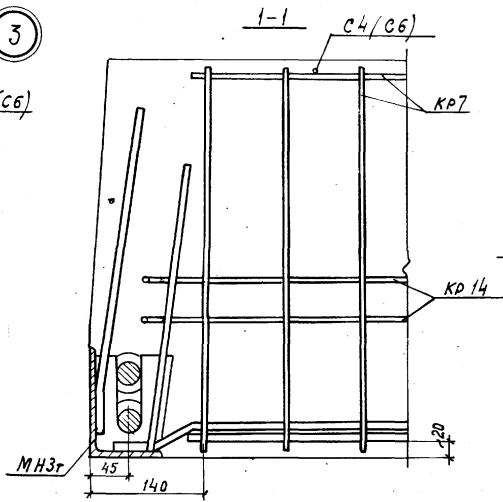
2

Ин. ч. инж. пр. 14
 Ст. инженер
 Инженер
 Дата выпуска: 1976 г.

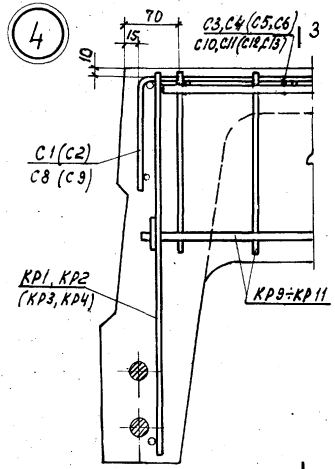
ЦЕНТРОПРОЗДАНИИ
 Москва



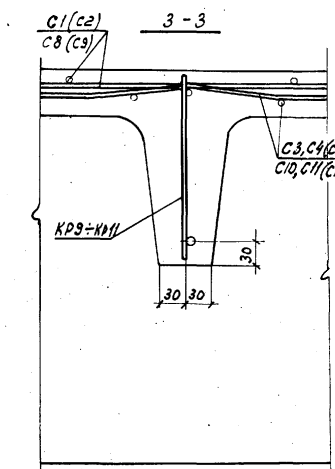
3



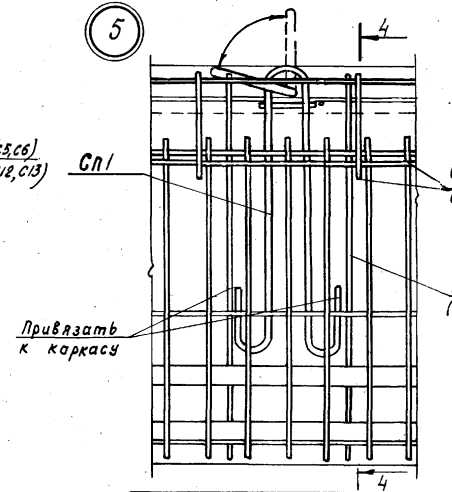
35



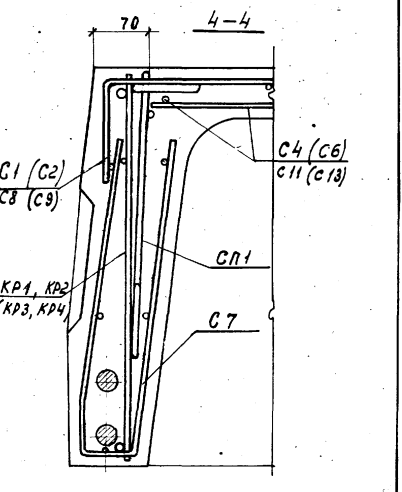
4



3



5



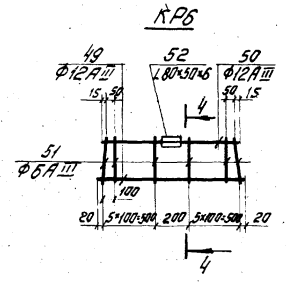
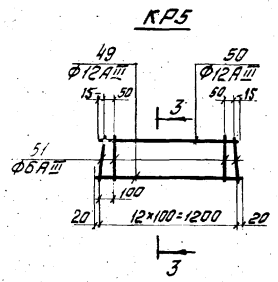
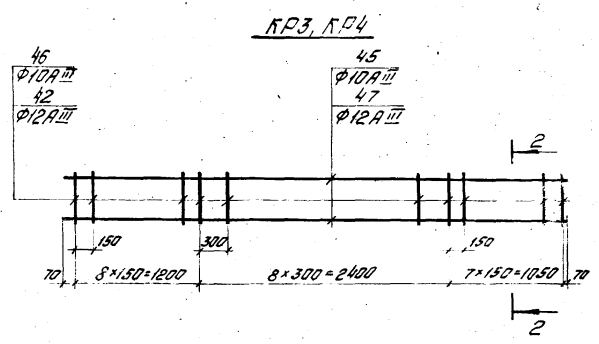
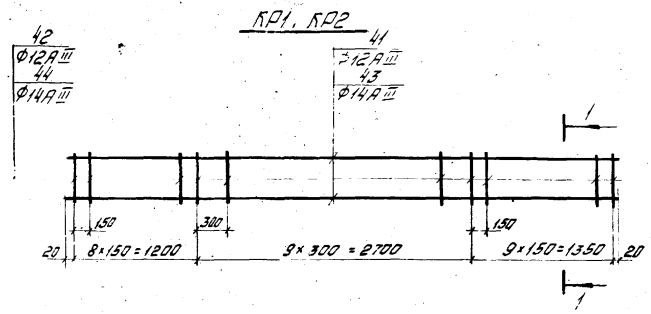
Привязка к корпусу

Примечание. Каркасы и сетки, марки которых указаны в скобках, даны для плит длиной 5,05 и 4,95 м.

TK
1976

Узлы 3-5

Серия 1.440-2
Выпуск 2
Лист 17



Спецификация стали на одно
арматурное изделие

Марка изделия	№ поз.	φ, мм	Длина, мм	Кол. шт.	Вес изделия, кг
KP1	41	12A III	5290	2	21.0
	42	12A III	485	27	
KP2	43	14A III	5290	2	28.6
	44	14A III	485	27	
KP3	45	10A III	4790	2	13.1
	46	10A III	485	24	
KP4	47	12A III	4790	2	18.8
	42	12A III	485	24	
KP5	49	12A III	1240	1	3.4
	50	12A III	1130	1	
	51	6A III	480	13	
KP6	49	12A III	1240	1	4.0
	50	12A III	1130	1	
	51	6A III	480	12	
	52	18A III	100	1	

Примечание.

Каркасы изготавливаются при помощи контактной точечной сварки в соответствии с ГОСТ 10922-75 "Арматурные изделия и закладные детали сварные для железобетонных конструкций". Технические требования и методы испытаний."

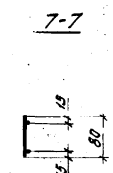
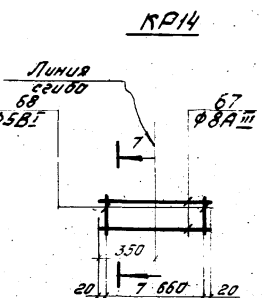
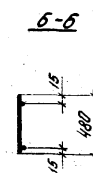
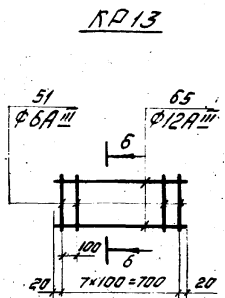
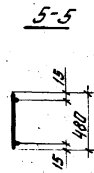
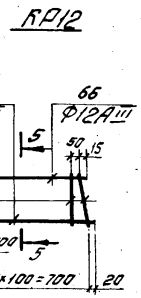
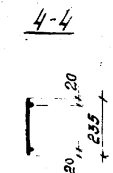
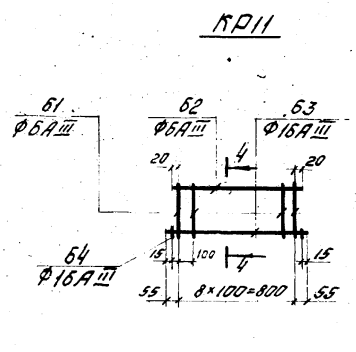
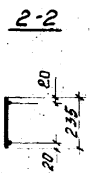
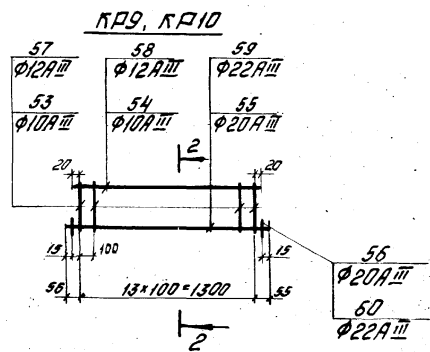
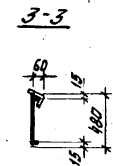
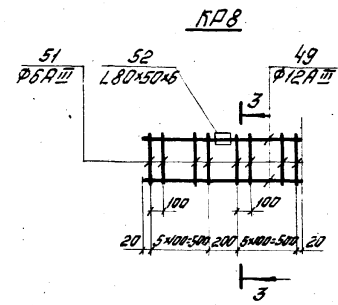
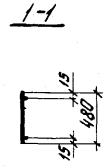
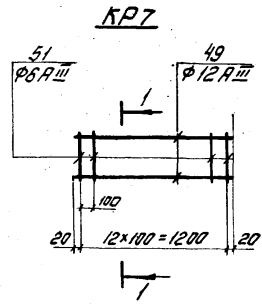
TK
1976

Каркасы KP1 ÷ KP6

Сварка 1440-2
Выпуск 2
Лист - 18

Спецификация стали на одно арматурное изделие

Марка изделия	№ поз.	φ, мм	Длина, мм	Кол. шт.	Вес изделия, кг
КР7	49	12A III	1240	2	3,6
	51	6A III	480	13	
КР8	49	12A III	1240	2	4,1
	51	6A III	480	12	
	52	L80x50x6	100	1	
КР9	53	10A III	235	14	6,6
	54	10A III	1340	1	
	55	20A III	1410	1	
	56	20A III	50	2	
	57	12A III	235	14	
КР10	58	12A III	1340	1	8,6
	59	22A III	1410	1	
	60	22A III	50	2	
	61	6A III	235	9	
КР11	62	6A III	840	1	2,2
	63	16A III	910	1	
	64	16A III	50	2	
	65	6A III	480	8	
КР12	65	12A III	740	1	2,1
	66	12A III	637	1	
	67	6A III	480	8	
КР13	65	12A III	740	2	2,2
	68	5B I	80	2	
КР14	67	6A III	700	2	0,6
	68	5B I	80	2	



Примечание:
Корпусы изготовляются при помощи контактной точечной сварки в соответствии с ГОСТ 10222-75 для стержней и закладных деталей для железобетонных конструкций. Числовые требования и методы испытаний.

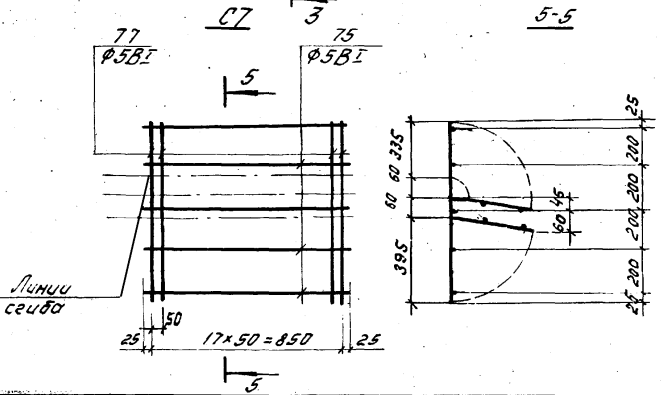
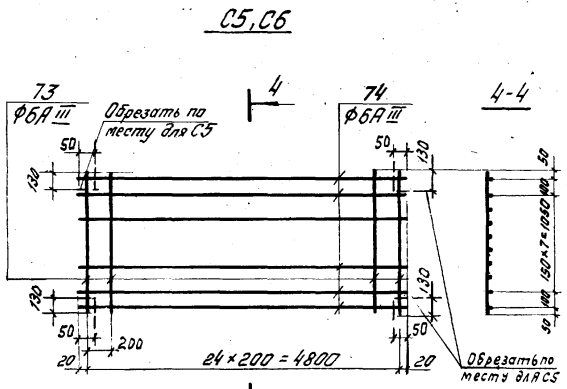
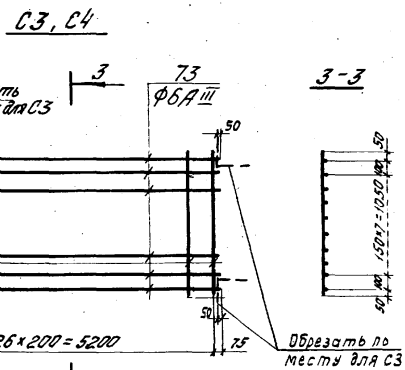
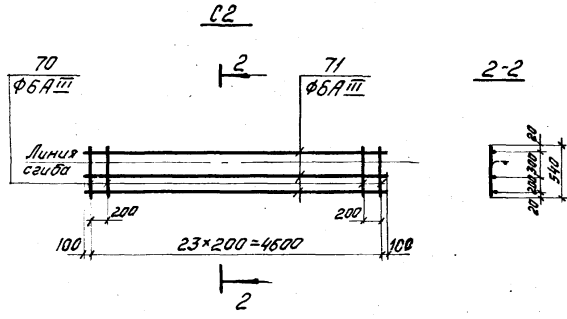
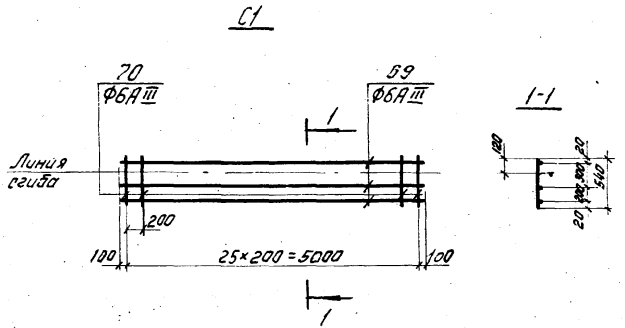
ЦНИИПромзданий
 Москва
 Дата выпуска: 1976 г.
 Ст. инженер-конструктор Л.С.С.С.С.
 Проект ДБКР-73

TK
1976

Корпусы КР7-КР14

Серия КР7-2
Выпуск 2
Лист 19

Технический проект — Строительное — Дото выпуска: 1976 г.
 Мосса



Спецификация стали на одно арматурное изделие

Марка изделия	№ поз	Φ мм	Длина мм	Кол. шт	Вес изделий
C1	69	6AIII	5200	3	6,6
	70	6AIII	540	27	
C2	70	6AIII	540	24	6,2
	71	6AIII	4800	3	
C3	72	6AIII	5350	10	20,0
	73	6AIII	1350	27	
C5	73	6AIII	1350	25	18,2
	74	6AIII	4840	10	
C7	75	5BII	900	5	3,0
	77	5BII	850	18	

Примечание.

Сетки изготавливаются при помощи контактной точечной сварки в соответствии с ГОСТ 10922-75. Арматурные изделия и закладные детали сварные для железобетонных конструкций. Технические требования и методы испытаний.

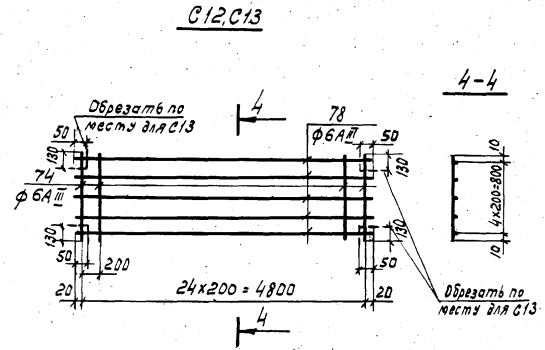
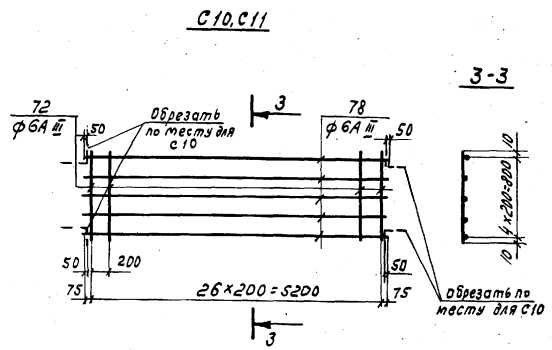
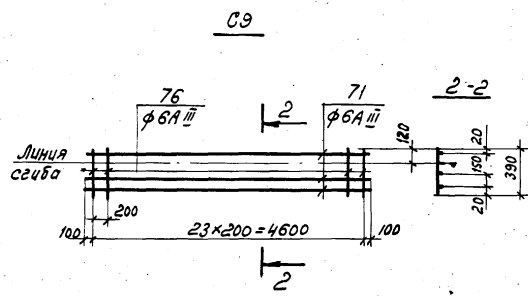
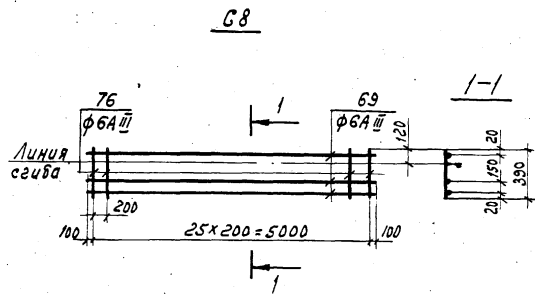
TK
1976

Сетки C1 ÷ C7

Серия 1.440-2
Выпуск 2
Лист 20

Спецификация стали на одно
арматурное изделие 39

Марка изделия	№ поз.	φ мм	Длина мм	Кол. шт.	Вес изделия кг
С8	69	6А III	5200	3	5,7
	76	6А III	390	26	
С9	76	6А III	390	24	5,3
	71	6А III	4800	3	
С10	72	6А III	5350	5	10,9
С11	78	6А III	820	27	9,9
С12	74	6А III	4870	5	
С13	78	6А III	820	25	



Примечание.
 Сетки изготавливаются при помощи контактной точечной сварки в соответствии с ГОСТ 10922-75 Арматурные изделия и закладные детали сварные для железобетонных конструкций. Технические требования и методы испытаний."

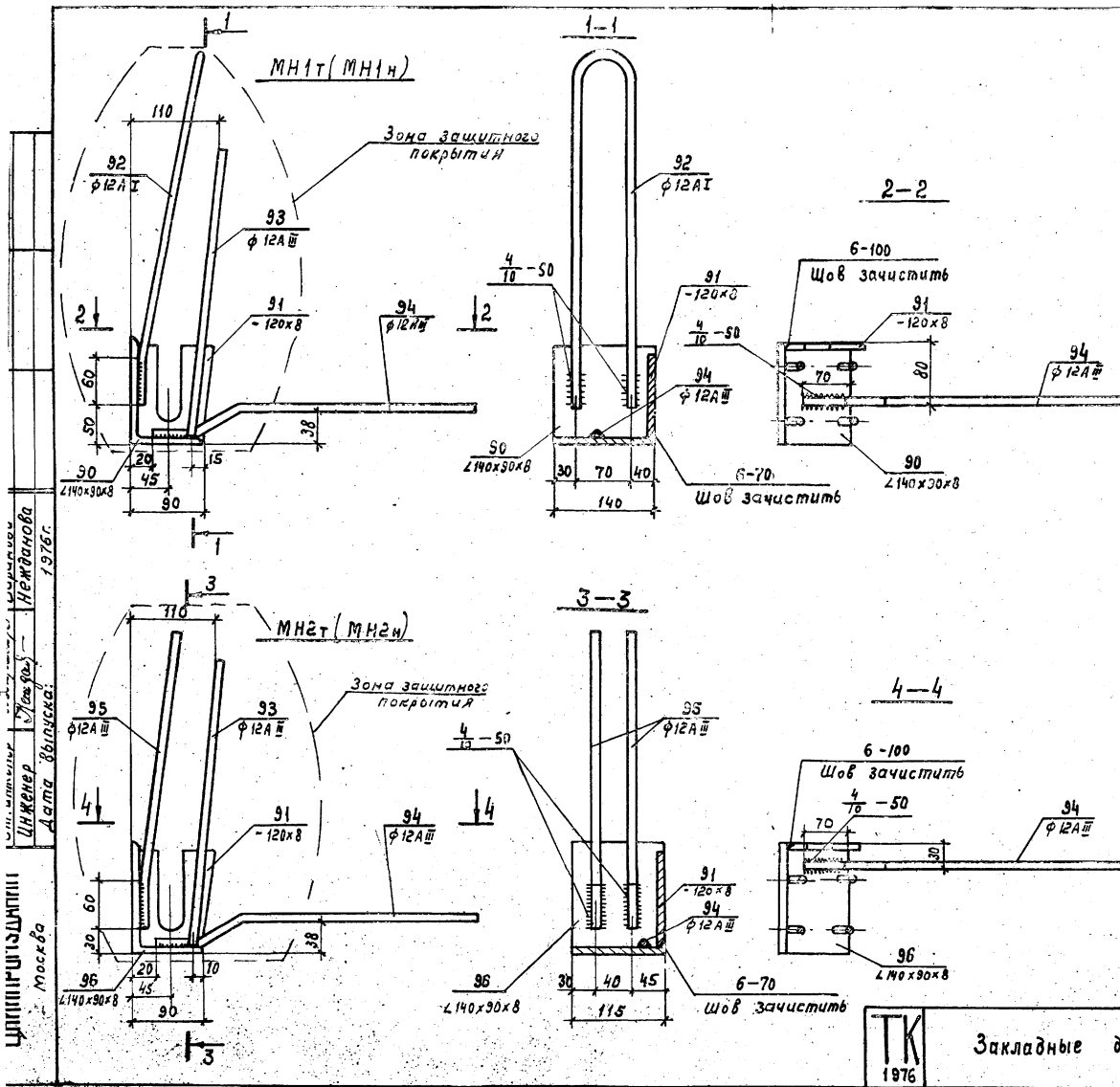
ЦНИИПРОМЗАДАНИИ
 Москва

ЦНИИПРОМЗАДАНИИ
 Москва

ТК
 1976

Сетки С8 ÷ С14

Серия 1.440-2
 Выпуск 2
 Лист 21



Марки детали	№ поз.	Профиль	Длина мм	Кол. шт.	Вес детали кг
MН1Т (MН1Н)	90	∟ 140x90x8	140	1	4,6
	91	- 120x8	97	1	
	92	φ 12АІ	360	1	
	93	φ 12АІІІ	360	2	
	94	φ 12АІІІ	420	1	
MН2Т (MН2Н)	96	∟ 140x90x8	115	1	4,1
	91	- 120x8	97	1	
	93	φ 12АІІІ	360	2	
	94	φ 12АІІІ	420	1	
	95	φ 12АІІІ	420	2	

Примечания.

1. Дуговая сварка производится электродами 342-Т по ГОСТ 9467-75.
2. Изготовление закладных деталей производится в соответствии с «Указаниями по сварке соединений арматуры и закладных деталей железобетонных конструкций (СНЗБ-69)».
3. При изготовлении закладных деталей в первую очередь приварить стержни поз. 93 втавр под слоем фланса. Пластина поз. 91 приваривается к поз. 90 при помощи электродуговой сварки.
4. Необходимость и вид защитного покрытия закладных деталей должны быть указаны в конкретном проекте.
5. Закладные детали MН1Н, MН2Н изготавливать обратно чертежу деталей MН1Т, MН2Т.

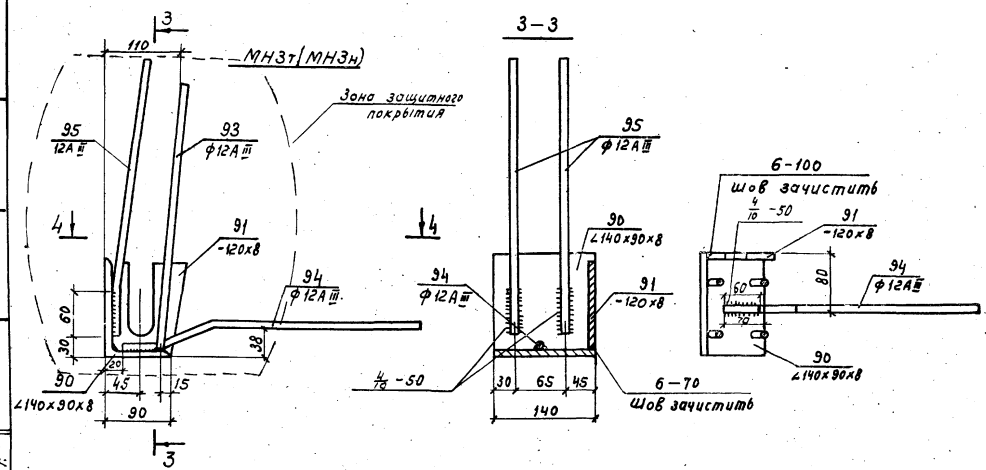
ТК
1976

Закладные детали MН1Т (MН1Н) MН2Т (MН2Н)

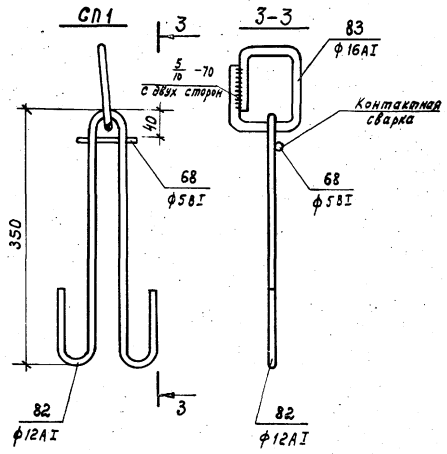
Серия 1.440-2
Выпуск 2
Лист 22

Инженер
Дата выписки:
1976г.
Москва

Спецификация стали на одну закладную деталь и одну составную позицию



Марка детали	№ поз.	Профиль	Длина мм	Кол. шт.	Вес кг
МНЗт (МНЭн)	90	L 140x90x8	140	1	4,5
	91	- 120x8	97	1	
	93	φ 12А III	360	2	
	94	φ 12А III	420	1	
	95	φ 12А III	420	2	
СП1	68	φ 5В I	80	1	1,55
	82	φ 12А I	940	1	
	83	φ 16А I	450	1	



Примечания:

1. Дугевая сварка производится электродами Э42-Т по ГОСТ 9467-75.
2. Изготовление закладных деталей производится в соответствии с Указаниями по сварке соединений арматуры и закладных деталей железобетонных конструкций (СН 393-69).
3. При изготовлении закладных деталей в первую очередь приварить стержни поз. 93 в табр под слоем флюса. Пластина поз. 91 приваривается к поз. 90 при помощи электродуговой сварки.
4. Необходимость и вид защитного покрытия закладных деталей должны быть указаны в конкретном проекте.
5. Закладные детали МНЗт, изготавливать обратно чертежу деталей МНЗт.
6. Кольцо петли устанавливается в вертикальное положение немедленно после бетонирования полки плиты с добетонированием нарушенного участка вокруг кольца.

ТК
1976

Закладные детали МНЗт, МНЭн.
Составная позиция СП1

Серия 1.440-2
Выпуск 2
Лист 23

Институт
Москва

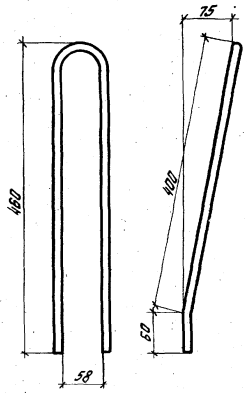
Инженер
Линдер
Дата
Вводятся:
1976г.

Ст. инженер
Козырев
Инженер
Латышев

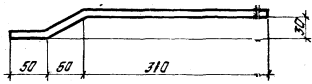
Инженер
Березин
Инженер
Латышев

Инженер
Березин
Инженер
Латышев

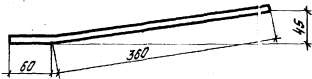
Поз. 92



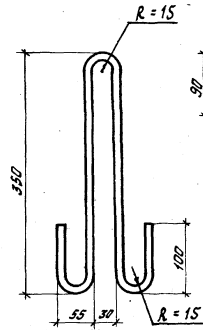
Поз. 94



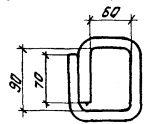
Поз. 95



Поз. 82



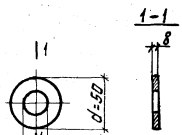
Поз. 83



Спецификация стали на одно
арматурное изделие и на одну
заготовку закладной детали

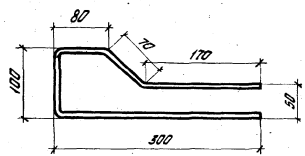
№ поз.	Профиль	Длина мм	Вес кг
81	Ф8АIII	720	0,3
82	Ф12АI	940	0,83
83	Ф16АI	450	0,71
84	-50x8	50	0,16
85	-50x8	50	0,16
86	-50x8	50	0,16
87	-50x8	50	0,16
88	-50x8	50	0,16
91	-120x8	97	0,73
92	Ф12АI	300	0,85
94	Ф12АIII	420	0,37
95	Ф12АIII	420	0,37

Поз. 81-88

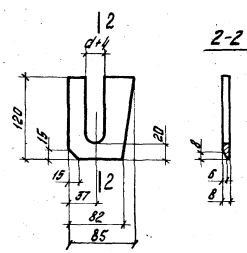


- 11 для поз. 81
- 22 для поз. 82
- 24 для поз. 85
- 25 для поз. 86
- 29 для поз. 87
- 32 для поз. 88

Поз. 81



Поз. 91



ТК 1976	Поз. 81-88, 91, 92, 94, 95 Спецификация стали на одно арматурное изделие и на одну заготовку закладной детали	Серия 1.410-2
		Выпуск 2
		Лист 24

1/250000
 Дата выдана: 1976 г.
 Лист 24

Спецификация позиций арматурных изделий на альбом.

Спецификация позиций закладных деталей на альбом

№ поз.	ф или сечение, мм	Длина, мм	Вес, кг
1	22A $\bar{\text{B}}$	5580	16,7
2	25A $\bar{\text{B}}$	5580	21,5
3	28A $\bar{\text{B}}$	5580	27,0
4	20A $\bar{\text{I}}$	5580	13,8
5	22A $\bar{\text{I}}$	5580	16,7
6	25A $\bar{\text{I}}$	5580	21,5
7	18A $\bar{\text{I}}$	5580	11,2
8	20A $\bar{\text{I}}$	5580	13,8
9	22A $\bar{\text{I}}$	5580	16,7
10	18A $\bar{\text{I}}$	5580	11,2
11	20A $\bar{\text{I}}$	5580	13,8
12	22A $\bar{\text{I}}$	5580	16,7
13	22A $\bar{\text{B}}$	5480	16,4
14	25A $\bar{\text{B}}$	5480	21,1
15	28A $\bar{\text{B}}$	5480	26,5
16	20A $\bar{\text{I}}$	5480	13,5
17	22A $\bar{\text{I}}$	5480	16,4
18	25A $\bar{\text{I}}$	5480	21,1
19	18A $\bar{\text{I}}$	5480	11,0
20	20A $\bar{\text{I}}$	5480	13,5
21	22A $\bar{\text{I}}$	5480	16,4
22	18A $\bar{\text{I}}$	5480	11,0

№ поз.	ф или сечение, мм	Длина, мм	Вес, кг
23	20A $\bar{\text{I}}$	5480	13,5
24	22A $\bar{\text{I}}$	5480	16,4
25	22A $\bar{\text{B}}$	5080	15,2
26	25A $\bar{\text{B}}$	5080	19,6
27	20A $\bar{\text{I}}$	5080	12,5
28	22A $\bar{\text{I}}$	5080	15,2
29	18A $\bar{\text{I}}$	5080	10,2
30	20A $\bar{\text{I}}$	5080	12,5
31	18A $\bar{\text{I}}$	5080	10,2
32	20A $\bar{\text{I}}$	5080	12,5
33	22A $\bar{\text{B}}$	4980	14,9
34	25A $\bar{\text{B}}$	4980	19,2
35	20A $\bar{\text{I}}$	4980	12,3
36	22A $\bar{\text{I}}$	4980	14,9
37	18A $\bar{\text{I}}$	4980	10,0
38	20A $\bar{\text{I}}$	4980	12,3
39	18A $\bar{\text{I}}$	4980	10,0
40	20A $\bar{\text{I}}$	4980	12,3
41	12A $\bar{\text{I}}$	5230	4,8
42	12A $\bar{\text{I}}$	485	0,4
43	14A $\bar{\text{I}}$	5230	6,4
44	14A $\bar{\text{I}}$	485	0,6

№ поз.	ф или сечение, мм	Длина, мм	Вес, кг
45	10A $\bar{\text{I}}$	4790	3,0
46	10A $\bar{\text{I}}$	485	0,3
47	12A $\bar{\text{I}}$	4790	4,3
49	12A $\bar{\text{I}}$	1240	1,1
50	12A $\bar{\text{I}}$	1130	1,0
51	6A $\bar{\text{I}}$	480	0,1
52	120x50x6	100	0,6
53	10A $\bar{\text{I}}$	235	0,1
54	10A $\bar{\text{I}}$	1340	0,8
55	20A $\bar{\text{I}}$	1410	3,5
56	20A $\bar{\text{I}}$	50	0,1
57	12A $\bar{\text{I}}$	235	0,2
58	12A $\bar{\text{I}}$	1340	1,2
59	22A $\bar{\text{I}}$	1410	4,2
60	22A $\bar{\text{I}}$	50	0,2
61	6A $\bar{\text{I}}$	235	0,1
62	6A $\bar{\text{I}}$	840	0,2
63	16A $\bar{\text{I}}$	910	1,4
64	16A $\bar{\text{I}}$	50	0,1
65	12A $\bar{\text{I}}$	740	0,7
66	12A $\bar{\text{I}}$	630	0,6

№ поз.	ф или сечение, мм	Длина, мм	Вес, кг
67	8A $\bar{\text{I}}$	700	0,3
68	5B $\bar{\text{I}}$	80	0,01
69	6A $\bar{\text{I}}$	5200	1,2
70	6A $\bar{\text{I}}$	540	0,1
71	6A $\bar{\text{I}}$	4800	1,1
72	6A $\bar{\text{I}}$	5350	1,2
73	6A $\bar{\text{I}}$	1300	0,3
74	6A $\bar{\text{I}}$	4840	1,1
75	5B $\bar{\text{I}}$	900	0,1
76	6A $\bar{\text{I}}$	390	0,1
77	5B $\bar{\text{I}}$	850	0,1
78	6A $\bar{\text{I}}$	820	0,2
81	8A $\bar{\text{I}}$	720	0,3
82	12A $\bar{\text{I}}$	940	0,8
83	16A $\bar{\text{I}}$	450	0,7
84	-50x8	50	0,16
85	-50x8	50	0,16
86	-50x8	50	0,16
87	-50x8	50	0,16
88	-50x8	50	0,16

№ поз.	Профиль	Длина, мм	Вес, кг
90	∟ 140x90x8	140	1,97
91	- 120x8	97	0,73
92	φ 12A $\bar{\text{I}}$	960	0,85
93	φ 12A $\bar{\text{I}}$	360	0,32
94	φ 12A $\bar{\text{I}}$	420	0,37
95	φ 12A $\bar{\text{I}}$	420	0,37
96	∟ 140x90x8	115	1,62

Примечание.

Марку стали необходимо принимать в соответствии с указаниями, приведенными в рабочих чертежах конкретного объекта.

ИНТЕРПОЛИНИИ
Ст. имени
Д.И. Менделеева
Бараново
1976г.
Дата
выпуска:
месяца

ТК 1976	Спецификация позиций арматурных изделий на альбом.	Серия 1440-2
	Спецификация позиций закладных деталей на альбом	Выпуск 2
	Лист	25

Спецификация марок арматурных изделий на плиту.

Марка плиты	Марка изделия или поз.	Кол. шт.	№ листа
<i>Напрягаемая арматура и шайбы</i>			
П1-8	2	4	25
АШВ	87	8	24
П1-8	5	4	25
АШ	85	8	24
П1-8	8	4	25
АШ	85	8	24
П1-8	11	4	25
АШ	85	8	24
<i>Арматурные изделия</i>			
П1-8	КР1	2	18
АШВ	КР5	2	
П1-8	КР9	3	19
АШ	КР14	4	
П1-8	С1	2	20
АШ	С3	1	
АШ	С7	4	
АШ	81	4	24
<i>Напрягаемая арматура и шайбы</i>			
П1-8-1	2	4	25
АШВ	87	8	24
П1-8-1	5	4	25
АШ	85	8	24
П1-8-1	8	4	25
АШ	85	8	24
П1-8-1	11	4	25
АШ	85	8	24
<i>Арматурные изделия</i>			
П1-8-1	КР1	2	18
АШВ	КР5	2	

Марка плиты	Марка изделия или поз.	Кол. шт.	№ листа
П1-8-1	КР9	3	19
АШ	КР14	4	
П1-8-1	С1	2	20
АШ	С3	1	
АШ	С7	4	
АШ	81	4	24
<i>Напрягаемая арматура и шайбы</i>			
П1-9	3	4	25
АШВ	88	8	24
П1-9	6	4	25
АШ	87	8	24
П1-9	9	4	25
АШ	86	8	24
П1-9	12	4	25
АШ	86	8	24
<i>Арматурные изделия</i>			
П1-9	КР2	2	18
АШВ	КР5	2	
П1-9	КР10	3	19
АШ	КР14	4	
П1-9	С1	2	20
АШ	С3	1	
АШ	С7	4	
АШ	81	4	24
<i>Напрягаемая арматура и шайбы</i>			
П1-9-1	3	4	25
АШВ	88	8	24
П1-9-1	6	4	25
АШ	87	8	24

Марка плиты	Марка изделия или поз.	Кол. шт.	№ листа
П1-9-1	9	4	25
АШ	86	8	24
П1-9-1	12	4	25
АШ	86	8	24
<i>Арматурные изделия</i>			
П1-9-1	КР2	2	18
АШВ	КР5	2	
П1-9-1	КР10	3	19
АШ	КР14	4	
П1-9-1	С1	2	20
АШ	С3	1	
АШ	С7	4	
АШ	81	4	24
<i>Напрягаемая арматура и шайбы</i>			
П2-8	14	4	25
АШВ	87	8	24
П2-8	17	4	25
АШ	86	8	24
П2-8	20	4	25
АШ	85	8	24
П2-8	23	4	25
АШ	85	8	24
<i>Арматурные изделия</i>			
П2-8	КР1	2	18
АШВ	КР7	2	
П2-8	КР9	3	19
АШ	КР14	4	
П2-8	С1	2	20
АШ	С4	1	
АШ	С7	4	
АШ	84	1	20

Марка плиты	Марка изделия или поз.	Кол. шт.	№ листа
	С7	4	20
	СП1	4	24
<i>Напрягаемая арматура и шайбы</i>			
П2-8-1	14	4	25
АШВ	87	8	24
П2-8-1	17	4	25
АШ	86	8	24
П2-8-1	20	4	25
АШ	85	8	24
П2-8-1	23	4	25
АШ	85	8	24
<i>Арматурные изделия</i>			
П2-8-1	КР1	2	18
АШВ	КР8	2	
П2-8-1	КР9	3	19
АШ	КР14	4	
П2-8-1	С1	2	20
АШ	С4	1	
АШ	С7	4	
АШ	СП1	4	23
<i>Напрягаемая арматура и шайбы</i>			
П2-9	15	4	25
АШВ	88	8	24
П2-9	18	4	25
АШ	87	8	24
П2-9	21	4	25
АШ	86	8	24
П2-9	24	4	25
АШ	86	8	24
<i>Арматурные изделия</i>			
П2-9-1	КР2	2	18
АШВ	КР8	2	
П2-9-1	КР10	3	19
АШ	КР14	4	
П2-9-1	С1	2	20
АШ	С4	1	
АШ	С7	4	
АШ	СП1	4	23

Марка плиты	Марка изделия или поз.	Кол. шт.	№ листа
П2-9	24	4	25
АШ	86	8	24
<i>Арматурные изделия</i>			
П2-9	КР2	2	18
АШВ	КР7	2	
П2-9	КР10	3	19
АШ	КР14	4	
П2-9	С1	2	20
АШ	С4	1	
АШ	С7	4	
АШ	СП1	4	23
<i>Напрягаемая арматура и шайбы</i>			
П2-9-1	15	4	25
АШВ	88	8	24
П2-9-1	18	4	25
АШ	87	8	24
П2-9-1	21	4	25
АШ	86	8	24
П2-9-1	24	4	25
АШ	86	8	24
<i>Арматурные изделия</i>			
П2-9-1	КР2	2	18
АШВ	КР8	2	
П2-9-1	КР10	3	19
АШ	КР14	4	
П2-9-1	С1	2	20
АШ	С4	1	
АШ	С7	4	
АШ	СП1	4	23

Утверждено: 1976 г. 11.01.76
 Москва

Спецификация марок арматурных изделий на плиту

Марка плиты	Марка изделия или поз.	Кол. шт.	№ листа
Напрягаемая арматура и шайбы			
ПЗ-8	25	4	25
АШВ	86	8	24
ПЗ-8	27	4	25
АШ	85	8	24
ПЗ-8	29	4	25
АШ	84	8	24
ПЗ-8	31	4	25
АШ	84	8	24
Арматурные изделия			
ПЗ-8	КРЗ	2	18
АШВ	КР5	2	18
ПЗ-8	КР9	3	19
АШ	КР14	4	19
ПЗ-8	С2	2	20
АШ	С5	1	20
ПЗ-8	С7	4	24
АШ	81	4	24
Напрягаемая арматура и шайбы			
ПЗ-8-1	25	4	25
АШВ	86	8	24
ПЗ-8-1	27	4	25
АШ	85	8	24
ПЗ-8-1	29	4	25
АШ	84	8	24
ПЗ-8-1	31	4	25
АШ	84	8	24
Арматурные изделия			
ПЗ-8-1	КРЗ	2	18

Марка плиты	Марка изделия или поз.	Кол. шт.	№ листа
ПЗ-8-1	КР6	2	18
АШВ	КР9	3	19
ПЗ-8-1	КР14	4	19
АШ	С2	2	20
ПЗ-8-1	С5	1	20
АШ	С7	4	24
ПЗ-8-1	81	4	24
АШ			
Напрягаемая арматура и шайбы			
ПЗ-9	26	4	25
АШВ	87	8	24
ПЗ-9	28	4	25
АШ	86	8	24
ПЗ-9	30	4	25
АШ	85	8	24
ПЗ-9	32	4	25
АШ	85	8	24
Арматурные изделия			
ПЗ-9	КР4	2	18
АШВ	КР5	2	18
ПЗ-9	КР10	3	19
АШ	КР14	4	19
ПЗ-9	С2	2	20
АШ	С5	1	20
ПЗ-9	С7	4	24
АШ	81	4	24
Напрягаемая арматура и шайбы			
ПЗ-9-1	26	4	25
АШВ	87	8	24

Марка плиты	Марка изделия или поз.	Кол. шт.	№ листа
ПЗ-9-1	28	4	25
АШ	86	8	24
ПЗ-9-1	30	4	25
АШ	85	8	24
ПЗ-9-1	32	4	25
АШ	85	8	24
Арматурные изделия			
ПЗ-9-1	КР4	2	18
АШВ	КР6	2	18
ПЗ-9-1	КР10	3	19
АШ	КР14	4	19
ПЗ-9-1	С2	2	20
АШ	С5	1	20
ПЗ-9-1	С7	4	24
АШ	81	4	24
Напрягаемая арматура и шайбы			
ПЗ-9-1	33	4	25
АШВ	86	8	24
ПЗ-9-1	35	4	25
АШ	85	8	24
ПЗ-9-1	37	4	25
АШ	84	8	24
ПЗ-9-1	39	4	25
АШ	84	8	24
Арматурные изделия			
ПЗ-9-1	КР3	2	18
АШВ	КР8	2	18
ПЗ-9-1	КР9	3	19
АШ	КР14	4	19
ПЗ-9-1	С2	2	20
АШ	С6	1	20
ПЗ-9-1	С7	4	24
АШ	С7	4	24
Напрягаемая арматура и шайбы			
ПЗ-9-1	34	4	25
АШВ	87	8	24
ПЗ-9-1	36	4	25
АШ	86	8	24
Арматурные изделия			
ПЗ-9-1	КР3	2	18
АШВ	КР7	2	18
ПЗ-9-1	КР9	3	19
АШ	КР14	4	19

Марка плиты	Марка изделия или поз.	Кол. шт.	№ листа
ПЗ-9-1	С2	2	20
АШ	С6	1	20
ПЗ-9-1	С7	4	23
АШ	С7	4	23
Напрягаемая арматура и шайбы			
ПЗ-9-1	33	4	25
АШВ	86	8	24
ПЗ-9-1	35	4	25
АШ	85	8	24
ПЗ-9-1	37	4	25
АШ	84	8	24
ПЗ-9-1	39	4	25
АШ	84	8	24
Арматурные изделия			
ПЗ-9-1	КР3	2	18
АШВ	КР8	2	18
ПЗ-9-1	КР9	3	19
АШ	КР14	4	19
ПЗ-9-1	С2	2	20
АШ	С6	1	20
ПЗ-9-1	С7	4	24
АШ	С7	4	24
Напрягаемая арматура и шайбы			
ПЗ-9-1	34	4	25
АШВ	87	8	24
ПЗ-9-1	36	4	25
АШ	86	8	24
Арматурные изделия			
ПЗ-9-1	КР3	2	18
АШВ	КР8	2	18
ПЗ-9-1	КР9	3	19
АШ	КР14	4	19

Марка плиты	Марка изделия или поз.	Кол. шт.	№ листа
ПЗ-9	38	4	25
АШ	85	8	24
ПЗ-9	40	4	25
АШ	85	8	24
Арматурные изделия			
ПЗ-9	КР4	2	18
АШВ	КР7	2	18
ПЗ-9	КР10	3	19
АШ	КР14	4	19
ПЗ-9	С2	2	20
АШ	С6	1	20
ПЗ-9	С7	4	24
АШ	С7	4	24
Напрягаемая арматура и шайбы			
ПЗ-9-1	34	4	25
АШВ	87	8	24
ПЗ-9-1	36	4	25
АШ	86	8	24
ПЗ-9-1	38	4	25
АШ	85	8	24
ПЗ-9-1	40	4	25
АШ	85	8	24
Арматурные изделия			
ПЗ-9-1	КР4	2	18
АШВ	КР8	2	18
ПЗ-9-1	КР10	3	19
АШ	КР14	4	19
ПЗ-9-1	С2	2	20
АШ	С6	1	20
ПЗ-9-1	С7	4	24
АШ	С7	4	24

Ин. инж. - Физ. - Матем. - Механика - Энергетика - Строительство - Машиностроение - Металлургия - Химия - Биология - География - История - Филология - Педагогика - Медицина - Юриспруденция - Искусство - Спорт - Другие специальности.

Спецификация марок арматурных изделий на одну плиту

Марка плиты	Марка изделия или поз.	Кол. шт.	№ листа
Напрягаемая арматура и шпильки			
175-8 АШВ	2	2	25
	14	2	
175-8 АШ	87	8	24
	5	2	
175-8 АШ	17	2	25
	86	8	
175-8 АШ	8	2	25
	20	2	
175-8 АШ	85	8	24
	11	2	
175-8 А+Ш	23	2	25
	85	8	
Напрягаемая арматура и шпильки			
175-8 АШВ	КР1	2	18
	КР7	2	
175-8 АШ	КР9	3	19
	КР14	4	
175-8 АШ	С1	2	20
	С4	1	
175-8 А+Ш	С7	4	23
	СП1	4	
Напрягаемая арматура и шпильки			
175-9 АШВ	3	2	25
	15	2	
175-9 АШВ	88	8	24
	6	2	
175-9 АШ	18	2	25
	87	8	
175-9 АШ	9	2	25
	21	2	
175-9 АШ	86	8	24

Марка плиты	Марка изделия или поз.	Кол. шт.	№ листа
175-9 А+Ш	12	2	25
	24	2	
	86	8	
Напрягаемые изделия			
175-9 АШВ	КР2	2	18
	КР7	2	
175-9 АШ	КР10	3	19
	КР14	4	
175-9 АШ	С1	2	20
	С4	1	
175-9 А+Ш	С7	4	23
	СП1	4	
Напрягаемая арматура и шпильки			
176-8 АШВ	25	2	25
	33	2	
176-8 АШВ	86	8	24
	27	2	
176-8 АШ	35	2	25
	85	8	
176-8 АШ	29	2	25
	37	2	
176-8 АШ	84	8	24
	31	2	
176-8 А+Ш	39	2	25
	84	8	
Напрягаемые изделия			
176-8 АШВ	КР3	2	18
	КР7	2	
176-8 АШ	КР9	3	19
	КР14	4	
176-8 АШ	С2	2	20
	С6	1	

Марка плиты	Марка изделия или поз.	Кол. шт.	№ листа
176-8 А+Ш	С7	4	20
	СП1	4	
Напрягаемая арматура и шпильки			
176-9 АШВ	26	2	25
	34	2	
176-9 АШВ	87	8	24
	28	2	
176-9 АШ	36	2	25
	86	8	
176-9 АШ	30	2	25
	38	2	
176-9 А+Ш	85	8	24
	32	2	
176-9 А+Ш	40	2	25
	85	8	
Напрягаемые изделия			
176-9 АШВ	КР4	2	18
	КР7	2	
176-9 АШ	КР10	3	19
	КР14	4	
176-9 АШ	С2	2	20
	С6	1	
176-9 А+Ш	С7	4	23
	СП1	4	
Напрягаемая арматура и шпильки			
177-9 АШВ	1	4	25
	86	8	
177-9 АШ	4	4	25
	85	8	
177-9 АШ	7	4	25
	84	8	
177-9 А+Ш	10	4	25

Марка плиты	Марка изделия или поз.	Кол. шт.	№ листа
177-9 А+Ш	84	8	24
	КР11	2	
177-9 А+Ш	КР11	3	18
	КР12	2	
177-9 А+Ш	КР14	4	19
	С8	2	
177-9 А+Ш	С10	1	21
	С7	4	
177-9 А+Ш	81	4	24
Напрягаемая арматура и шпильки			
178-9 АШВ	13	4	25
	86	8	
178-9 АШВ	16	4	24
	85	8	
178-9 АШ	19	4	25
	84	8	
178-9 А+Ш	22	4	25
	84	8	
Напрягаемые изделия			
178-9 АШВ	КР1	2	18
	КР11	3	
178-9 АШ	КР13	2	19
	КР14	4	
178-9 А+Ш	С8	2	21
	С11	1	
178-9 А+Ш	С7	4	20
	СП1	4	
Напрягаемая арматура и шпильки			
179-9 АШВ	25	4	25
	86	8	
179-9 А+Ш	27	4	25

Марка плиты	Марка изделия или поз.	Кол. шт.	№ листа
179-9 А+Ш	85	8	24
	29	4	
179-9 А+Ш	84	8	25
	31	4	
179-9 А+Ш	84	8	25
	84	8	
Напрягаемые изделия			
179-9 АШВ	КР3	2	18
	КР11	3	
179-9 АШ	КР12	2	19
	КР14	4	
179-9 А+Ш	С9	2	21
	С12	1	
179-9 А+Ш	С7	4	20
	81	4	
Напрягаемая арматура и шпильки			
1710-9 АШВ	33	4	25
	86	8	
1710-9 АШ	35	4	25
	85	8	
1710-9 А+Ш	37	4	25
	84	8	
1710-9 А+Ш	39	4	25
	84	8	
Напрягаемые изделия			
1710-9 АШВ	КР3	2	18
	КР11	3	
1710-9 АШ	КР13	2	19
	КР14	4	
1710-9 А+Ш	С9	2	21
	С13	1	
1710-9 А+Ш	С7	4	20
	СП1	4	

Техническое задание
 Серия 1440-2
 Выпуск 2
 Лист 28

ТК
1976

Спецификация марок арматурных изделий

Серия 1440-2
Выпуск 2
Лист 28

Выборка стали на одну плиту, кг.

Марка плиты	Арматурные изделия																		Закладные детали										Всего								
	Сталь ГОСТ 5781-75																		ГОСТ 6727-53*					ГОСТ 380-71*						Сталь ГОСТ 5781-75							
	Класс А III B					Класс А III								Класс А I					ГОСТ 380-71*					Класс А III						Итого							
	Ф, мм				Итого	Ф, мм								Ф, мм					Профиль					Итого													
28	25	22	20	22		20	16	14	12	10	8	6	Итого	16	12	Итого	5	4	Итого	Профиль		Итого	Профиль		Ф, мм		Итого										
																	40x50 ЛБ		Итого	40x50 ЛБ			Ф, мм														
																	х6			Итого	х6		Ф, мм														
П1-8 А III B	—	86.0	—	—	86.0	—	11.2	—	—	46.2	8.6	3.3	35.9	105.2	—	—	—	12.3	—		12.3	—	1.3	1.3	204.8	7.9	2.9	10.8	4.1	—	4.1	3.4	—	3.4	18.3	223.1	
П1-9 А III B	108.0	—	—	—	108.0	13.5	—	—	57.2	16.6	—	3.3	35.9	126.5	—	—	—	12.3	—	12.3	—	1.3	1.3	248.1	7.9	2.9	10.8	4.1	—	4.1	3.4	—	3.4	18.3	266.4		
П2-8 А III B	—	84.4	—	—	84.4	—	11.2	—	—	46.4	8.6	2.2	35.9	104.3	2.8	3.3	6.1	12.3	—	12.3	—	1.3	1.3	208.4	6.5	2.9	9.4	7.0	—	7.0	—	—	—	16.4	224.8		
П2-9 А III B	106.0	—	—	—	106.0	13.5	—	—	57.2	16.7	—	2.2	35.9	125.5	2.8	3.3	6.1	12.3	—	12.3	—	1.3	1.3	251.2	6.5	2.9	9.4	7.0	—	7.0	—	—	—	16.4	267.6		
П3-8 А III B	—	—	60.8	—	60.8	—	11.2	—	—	4.2	34.8	3.3	33.1	86.6	—	—	—	12.3	—	12.3	—	1.3	1.3	161.0	7.9	2.9	10.8	4.1	—	4.1	3.4	—	3.4	18.3	179.3		
П3-9 А III B	—	78.4	—	—	78.4	13.5	—	—	—	54.2	—	3.3	33.1	104.1	—	—	—	12.3	—	12.3	—	1.3	1.3	196.1	7.9	2.9	10.8	4.1	—	4.1	3.4	—	3.4	18.3	214.4		
П4-8 А III B	—	—	59.6	—	59.6	—	11.2	—	—	4.4	34.8	2.2	33.1	85.7	2.8	3.3	6.1	12.3	—	12.3	—	1.3	1.3	165.0	6.5	2.9	9.4	7.0	—	7.0	—	—	—	16.4	181.4		
П4-9 А III B	—	76.8	—	—	76.8	13.5	—	—	—	54.4	—	2.2	33.1	103.2	2.8	3.3	6.1	12.3	—	12.3	—	1.3	1.3	199.4	6.5	2.9	9.4	7.0	—	7.0	—	—	—	16.4	216.1		
П5-8 А III B	—	85.2	—	—	85.2	—	11.2	—	—	46.4	8.6	2.2	35.9	104.3	2.8	3.3	6.1	12.3	—	12.3	—	1.3	1.3	209.4	7.2	2.9	10.1	7.0	—	7.0	—	—	—	17.1	226.3		
П5-9 А III B	107.0	—	—	—	107.0	13.5	—	—	57.2	16.7	—	2.2	35.9	125.5	2.8	3.3	6.1	12.3	—	12.3	—	1.3	1.3	252.2	7.2	2.9	10.1	7.0	—	7.0	—	—	—	17.1	269.3		
П6-8 А III B	—	60.2	—	—	60.2	—	11.2	—	—	4.4	34.8	2.2	33.1	85.7	2.8	3.3	6.1	12.3	—	12.3	—	1.3	1.3	165.6	7.2	2.9	10.1	7.0	—	7.0	—	—	—	17.1	182.7		
П6-9 А III B	—	77.6	—	—	77.6	13.5	—	—	—	54.4	—	2.2	33.1	103.2	2.8	3.3	6.1	12.3	—	12.3	—	1.3	1.3	200.5	7.2	2.9	10.1	7.0	—	7.0	—	—	—	17.1	217.6		
П1-8-1 А III B	—	86.0	—	—	86.0	—	11.2	—	—	46.2	8.6	3.3	35.7	105.0	—	—	—	12.3	—	12.3	1.2	1.3	2.5	205.8	7.9	2.9	10.8	4.1	—	4.1	3.4	—	3.4	18.3	224.1		
П1-9-1 А III B	108.0	—	—	—	108.0	13.5	—	—	57.2	16.6	—	3.3	35.7	126.3	—	—	—	12.3	—	12.3	1.2	1.3	2.5	249.1	7.9	2.9	10.8	4.1	—	4.1	3.4	—	3.4	18.3	267.4		
П2-8-1 А III B	—	84.4	—	—	84.4	—	11.2	—	—	46.4	8.6	2.2	35.7	104.1	2.8	3.3	6.1	12.3	—	12.3	1.2	1.3	2.5	209.4	6.5	2.9	9.4	7.0	—	7.0	—	—	—	16.4	225.8		
П2-9-1 А III B	106.0	—	—	—	106.0	13.5	—	—	57.2	16.7	—	2.2	35.7	125.3	2.8	3.3	6.1	12.3	—	12.3	1.2	1.3	2.5	252.2	6.5	2.9	9.4	7.0	—	7.0	—	—	—	16.4	268.6		
П3-8-1 А III B	—	—	60.8	—	60.8	—	11.2	—	—	4.2	34.8	3.3	32.9	86.4	—	—	—	12.3	—	12.3	1.2	1.3	2.5	162.0	7.9	2.9	10.8	4.1	—	4.1	3.4	—	3.4	18.3	180.3		
П3-9-1 А III B	—	78.4	—	—	78.4	13.5	—	—	—	54.2	—	3.3	32.9	103.9	—	—	—	12.3	—	12.3	1.2	1.3	2.5	197.1	7.9	2.9	10.8	4.1	—	4.1	3.4	—	3.4	18.3	215.4		
П4-8-1 А III B	—	—	59.6	—	59.6	—	11.2	—	—	4.4	34.8	2.2	32.9	85.5	2.8	3.3	6.1	12.3	—	12.3	1.2	1.3	2.5	166.0	6.5	2.9	9.4	7.0	—	7.0	—	—	—	16.4	182.4		
П4-9-1 А III B	—	76.8	—	—	76.8	13.5	—	—	—	54.4	—	2.2	32.9	103.0	2.8	3.3	6.1	12.3	—	12.3	1.2	1.3	2.5	200.7	6.5	2.9	9.4	7.0	—	7.0	—	—	—	16.4	217.1		
П7-9 А III B	—	—	66.8	—	66.8	—	—	—	—	4.8	—	4.5	—	3.3	25.9	78.5	—	—	—	12.3	—	12.3	—	1.3	1.3	158.9	7.9	2.9	10.8	4.1	—	4.1	3.4	—	3.4	18.3	177.2
П8-9 А III B	—	—	65.6	—	65.6	—	—	—	—	4.8	—	4.6	—	2.2	25.9	77.5	2.8	3.3	6.1	12.3	—	12.3	—	1.3	1.3	162.8	6.5	2.9	9.4	7.0	—	7.0	—	—	—	16.4	179.2
П9-9 А III B	—	—	60.8	—	60.8	—	—	—	—	4.8	—	2.2	26.2	3.3	24.1	60.6	—	—	—	12.3	—	12.3	—	1.3	1.3	135.0	7.9	2.9	10.8	4.1	—	4.1	3.4	—	3.4	18.3	153.3
П10-9 А III B	—	—	59.6	—	59.6	—	—	—	—	4.8	—	2.6	26.2	2.2	24.1	59.9	2.8	3.3	6.1	12.3	—	12.3	—	1.3	1.3	139.2	6.5	2.9	9.4	7.0	—	7.0	—	—	—	16.4	155.6

Гл. инж. по т.а. ЦНИИПРОМЗАДАНИЙ
Ст. инженер Ковалев А.И.
Москва
1976 г.
Инж. Белов
Баранова

ТК
1976

Выборка стали на одну плиту

Серия 1440-2
Волжск 2
Лист 29

Выборка стали на одну плиту, кг.

Марка Платы	Арматурные изделия																		Закладные детали										Итого всего														
	Сталь ГОСТ 5781-75																		ГОСТ 6727-93*					ГОСТ 380-71						Сталь ГОСТ 5781-75													
	Класс А II									Класс А I									Прокал в.Ст3					Класс А III						Класс А I													
	Ф, мм			Итого			Ф, мм			Итого			Ф, мм			Итого			Прокал в.Ст3			Ф, мм			Итого			Ф, мм			Итого												
25	22	20	18	Итого			22	20	16	14	12	10	8	6	Итого			16	12	Итого			5	4	Итого			Прокал в.Ст3			Итого			12	10	Итого			12	10	Итого		
П1-8 А II	—	66,8	—	—	66,8	—	11,2	—	—	46,2	8,6	3,3	35,9	105,2	—	—	—	12,3	—	12,3	—	1,3	1,3	185,6	7,9	2,9	10,8	4,1	—	4,1	3,4	—	—	3,4	18,3	203,9							
П1-9 А II	86,0	—	—	—	86,0	13,5	—	—	57,2	16,6	—	3,3	35,9	126,5	—	—	—	12,3	—	12,3	—	1,3	1,3	226,1	7,9	2,9	10,8	4,1	—	4,1	3,4	—	—	3,4	18,3	244,4							
П2-8 А II	—	65,2	—	—	65,2	—	11,2	—	—	46,4	8,6	2,2	35,9	104,3	2,8	3,3	6,1	12,3	—	12,3	—	1,3	1,3	189,2	6,5	2,9	9,4	7,0	—	7,0	—	—	—	—	16,4	205,6							
П2-9 А II	84,4	—	—	—	84,4	13,5	—	—	57,2	16,7	—	2,2	35,9	125,5	2,8	3,3	6,1	12,3	—	12,3	—	1,3	1,3	229,6	6,5	2,9	9,4	7,0	—	7,0	—	—	—	—	16,4	246,0							
П3-8 А II	—	—	50,0	—	50,0	—	11,2	—	—	4,2	34,8	3,3	33,1	86,6	—	—	—	12,3	—	12,3	—	1,3	1,3	150,2	7,9	2,9	10,8	4,1	—	4,1	3,4	—	3,4	18,3	168,5								
П3-9 А II	—	60,8	—	—	60,8	13,5	—	—	—	54,2	—	3,3	33,1	104,1	—	—	—	12,3	—	12,3	—	1,3	1,3	178,5	7,9	2,9	10,8	4,1	—	4,1	3,4	—	3,4	18,3	196,8								
П4-8 А II	—	—	49,2	—	49,2	—	11,2	—	—	4,4	34,8	2,2	33,1	85,7	2,8	3,3	6,1	12,3	—	12,3	—	1,3	1,3	154,6	6,5	2,9	9,4	7,0	—	7,0	—	—	—	—	16,4	171,0							
П4-9 А II	—	59,6	—	—	59,6	13,5	—	—	—	54,4	—	2,2	33,1	103,2	2,8	3,3	6,1	12,3	—	12,3	—	1,3	1,3	182,5	6,5	2,9	9,4	7,0	—	7,0	—	—	—	—	16,4	198,9							
П5-8 А II	—	66,0	—	—	66,0	—	11,2	—	—	46,4	8,6	2,2	35,9	104,3	2,8	3,3	6,1	12,3	—	12,3	—	1,3	1,3	190,0	7,2	2,9	10,1	7,0	—	7,0	—	—	—	—	17,1	207,1							
П5-9 А II	85,2	—	—	—	85,2	13,5	—	—	57,2	16,7	—	2,2	35,9	125,5	2,8	3,3	6,1	12,3	—	12,3	—	1,3	1,3	230,4	7,2	2,9	10,1	7,0	—	7,0	—	—	—	—	17,1	247,5							
П6-8 А II	—	—	49,6	—	49,6	—	11,2	—	—	4,4	34,8	2,2	33,1	85,7	2,8	3,3	6,1	12,3	—	12,3	—	1,3	1,3	155,0	7,2	2,9	10,1	7,0	—	7,0	—	—	—	—	17,1	172,1							
П6-9 А II	—	60,2	—	—	60,2	13,5	—	—	—	54,4	—	2,2	33,1	103,2	2,8	3,3	6,1	12,3	—	12,3	—	1,3	1,3	183,1	7,2	2,9	10,1	7,0	—	7,0	—	—	—	—	17,1	200,2							
П1-8-1 А II	—	66,8	—	—	66,8	—	11,2	—	—	46,2	8,6	3,3	35,7	105,0	—	—	—	12,3	—	12,3	—	1,3	1,3	186,6	7,9	2,9	10,8	4,1	—	4,1	3,4	—	3,4	18,3	204,9								
П1-9-1 А II	86,0	—	—	—	86,0	13,5	—	—	57,2	16,6	—	3,3	35,7	126,3	—	—	—	12,3	—	12,3	—	1,3	1,3	227,1	7,9	2,9	10,8	4,1	—	4,1	3,4	—	3,4	18,3	245,4								
П2-8-1 А II	—	65,2	—	—	65,2	—	11,2	—	—	46,4	8,6	2,2	35,7	104,1	2,8	3,3	6,1	12,3	—	12,3	—	1,3	1,3	190,3	6,5	2,9	9,4	7,0	—	7,0	—	—	—	—	16,4	206,6							
П2-9-1 А II	84,4	—	—	—	84,4	13,5	—	—	57,2	16,7	—	2,2	35,7	125,3	2,8	3,3	6,1	12,3	—	12,3	—	1,3	1,3	230,6	6,5	2,9	9,4	7,0	—	7,0	—	—	—	—	16,4	247,0							
П3-8-1 А II	—	—	50,0	—	50,0	—	11,2	—	—	4,2	34,8	3,3	32,9	86,4	—	—	—	12,3	—	12,3	—	1,3	1,3	151,2	7,9	2,9	10,8	4,1	—	4,1	3,4	—	3,4	18,3	169,5								
П3-9-1 А II	—	60,8	—	—	60,8	13,5	—	—	—	54,2	—	3,3	32,9	103,9	—	—	—	12,3	—	12,3	—	1,3	1,3	179,5	7,9	2,9	10,8	4,1	—	4,1	3,4	—	3,4	18,3	197,8								
П4-8-1 А II	—	—	49,2	—	49,2	—	11,2	—	—	4,4	34,8	2,2	32,9	85,5	2,8	3,3	6,1	12,3	—	12,3	—	1,3	1,3	155,6	6,5	2,9	9,4	7,0	—	7,0	—	—	—	—	16,4	172,0							
П4-9-1 А II	—	59,6	—	—	59,6	13,5	—	—	—	54,4	—	2,2	32,9	103,0	2,8	3,3	6,1	12,3	—	12,3	—	1,3	1,3	183,5	6,5	2,9	9,4	7,0	—	7,0	—	—	—	—	16,4	199,9							
П7-9 А II	—	—	55,2	—	55,2	—	—	4,8	—	44,5	—	3,3	25,9	78,5	—	—	—	12,3	—	12,3	—	1,3	1,3	147,3	7,9	2,9	10,8	4,1	—	4,1	3,4	—	3,4	18,3	165,6								
П8-9 А II	—	—	54,0	—	54,0	—	—	4,8	—	44,6	—	2,2	25,9	77,5	2,8	3,3	6,1	12,3	—	12,3	—	1,3	1,3	151,2	6,5	2,9	9,4	7,0	—	7,0	—	—	—	—	16,4	167,6							
П9-9 А II	—	—	50,0	—	50,0	—	—	4,8	—	44,6	—	2,2	26,2	77,5	2,8	3,3	6,1	12,3	—	12,3	—	1,3	1,3	124,2	7,9	2,9	10,8	4,1	—	4,1	3,4	—	3,4	18,3	142,5								
П10-9 А II	—	—	49,2	—	49,2	—	—	4,8	—	2,6	26,2	2,2	24,1	59,9	2,8	3,3	6,1	12,3	—	12,3	—	1,3	1,3	128,8	6,5	2,9	9,4	7,0	—	7,0	—	—	—	—	16,4	145,2							

Дата выпуска: 1976г.

г. Москва



Выборка стали на одну плиту

Серия 1.440-2
Выпуск 2
Лист 30

Выборка стали на одну плиту, кг.

Марка плиты	Арматурные изделия															Закладные детали										Всего										
	Сталь ГОСТ 5781-75															ГОСТ 380-71					Сталь ГОСТ 5781-75															
	Класс А-У					Класс А Ш					Класс А I					Прокат в.Ст3		Класс А Ш			Класс А I															
	Ф, мм		Утол			Ф, мм					Ф, мм		Утол			Ф, мм		Утол																		
25	22	20	18	22	20	16	14	12	10	8	6	16	12	Ф, мм	Утол	5	4	Утол	Профиль 120х8 х8	58	Утол	12	10	Утол	12	10	Утол									
П1-8 АУ	-	-	55,2	-	55,2	-	11,2	-	-	46,2	8,6	3,3	35,9	105,2	-	-	12,3	-	12,3	-	1,3	1,3	174,0	7,9	2,9	10,8	4,1	-	4,1	3,4	-	3,4	18,3	192,3		
П1-9 АУ	-	66,8	-	-	66,8	13,5	-	-	57,2	16,6	-	-	3,3	35,9	126,5	-	-	12,3	-	12,3	-	1,3	1,3	206,9	7,9	2,9	10,8	4,1	-	4,1	3,4	-	3,4	18,3	225,2	
П2-8 АУ	-	-	54,0	-	54,0	-	11,2	-	-	46,4	8,6	2,2	35,9	104,3	2,8	3,3	6,1	12,3	-	12,3	-	1,3	1,3	178,0	6,5	2,9	9,4	7,0	-	7,0	-	-	-	16,4	194,4	
П2-9 АУ	-	65,6	-	-	65,6	13,5	-	-	57,2	16,7	-	2,2	35,9	125,5	2,8	3,3	6,1	12,3	-	12,3	-	1,3	1,3	210,8	6,5	2,9	9,4	7,0	-	7,0	-	-	-	16,4	227,2	
П3-8 АУ	-	-	-	40,8	40,8	-	11,2	-	-	4,2	34,8	3,3	33,1	86,6	-	-	-	12,3	-	12,3	-	1,3	1,3	144,0	7,9	2,9	10,8	4,1	-	4,1	3,4	-	3,4	18,3	159,3	
П3-9 АУ	-	-	50,0	-	50,0	13,5	-	-	54,2	-	-	3,3	33,1	104,1	-	-	-	12,3	-	12,3	-	1,3	1,3	167,7	7,9	2,9	10,8	4,1	-	4,1	3,4	-	3,4	18,3	186,0	
П4-8 АУ	-	-	-	40,0	40,0	-	11,2	-	-	4,4	34,8	2,2	33,1	85,7	2,8	3,3	6,1	12,3	-	12,3	-	1,3	1,3	145,4	6,5	2,9	9,4	7,0	-	7,0	-	-	-	16,4	161,8	
П4-9 АУ	-	-	49,2	-	49,2	13,5	-	-	54,4	-	2,2	33,1	103,2	2,8	3,3	6,1	12,3	-	12,3	-	1,3	1,3	172,1	6,5	2,9	9,4	7,0	-	7,0	-	-	-	16,4	188,5		
П5-8 АУ	-	-	54,6	-	54,6	-	11,2	-	-	46,4	8,6	2,2	35,9	104,3	2,8	3,3	6,1	12,3	-	12,3	-	1,3	1,3	178,6	7,2	2,9	10,1	7,0	-	7,0	-	-	-	17,1	195,7	
П5-9 АУ	-	66,0	-	-	66,0	13,5	-	-	57,2	16,7	-	2,2	35,9	125,5	2,8	3,3	6,1	12,3	-	12,3	-	1,3	1,3	211,2	7,2	2,9	10,1	7,0	-	7,0	-	-	-	17,1	228,3	
П6-8 АУ	-	-	-	40,4	40,4	-	11,2	-	-	4,4	34,8	2,2	33,1	85,7	2,8	3,3	6,1	12,3	-	12,3	-	1,3	1,3	145,8	7,2	2,9	10,1	7,0	-	7,0	-	-	-	17,1	162,9	
П6-9 АУ	-	-	49,6	-	49,6	13,5	-	-	54,4	-	2,2	33,1	103,2	2,8	3,3	6,1	12,3	-	12,3	-	1,3	1,3	172,5	7,2	2,9	10,1	7,0	-	7,0	-	-	-	17,1	189,6		
П1-9-1 АУ	-	-	55,2	-	55,2	-	11,2	-	-	46,2	8,6	3,3	35,7	105,0	-	-	-	12,3	-	12,3	1,2	1,3	2,5	175,0	7,9	2,9	10,8	4,1	-	4,1	3,4	-	3,4	18,3	193,3	
П2-8-1 АУ	-	-	54,0	-	54,0	-	11,2	-	-	46,4	8,6	2,2	35,7	104,1	2,8	3,3	6,1	12,3	-	12,3	1,2	1,3	2,5	207,9	7,9	2,9	10,8	4,1	-	4,1	3,4	-	3,4	18,3	226,2	
П2-9-1 АУ	-	65,2	-	-	65,2	13,5	-	-	57,2	16,7	-	2,2	35,7	125,3	2,8	3,3	6,1	12,3	-	12,3	1,2	1,3	2,5	214,6	6,5	2,9	9,4	7,0	-	7,0	-	-	-	16,4	195,4	
П3-8-1 АУ	-	-	-	40,8	40,8	-	11,2	-	-	4,2	34,8	3,3	32,9	86,4	-	-	-	12,3	-	12,3	1,2	1,3	2,5	214,6	6,5	2,9	9,4	7,0	-	7,0	-	-	-	16,4	228,0	
П3-9-1 АУ	-	-	50,0	-	50,0	13,5	-	-	54,2	-	-	3,3	32,9	103,9	-	-	-	12,3	-	12,3	1,2	1,3	2,5	142,0	7,9	2,9	10,8	4,1	-	4,1	3,4	-	3,4	18,3	160,3	
П4-8-1 АУ	-	-	-	40,0	40,0	-	11,2	-	-	4,4	34,8	2,2	32,9	85,5	2,8	3,3	6,1	12,3	-	12,3	1,2	1,3	2,5	168,7	7,9	2,9	10,8	4,1	-	4,1	3,4	-	3,4	18,3	187,0	
П4-9-1 АУ	-	-	49,2	-	49,2	13,5	-	-	54,4	-	2,2	32,9	103,0	2,8	3,3	6,1	12,3	-	12,3	-	1,3	1,3	2,5	173,1	6,5	2,9	9,4	7,0	-	7,0	-	-	-	16,4	162,8	
П5-9 АУ	-	-	-	44,8	44,8	-	4,8	-	-	44,5	-	-	3,3	25,9	78,5	-	-	-	12,3	-	12,3	-	1,3	1,3	136,9	7,9	2,9	10,8	4,1	-	4,1	3,4	-	3,4	18,3	155,2
П5-9 АУ	-	-	-	44,0	44,0	-	4,8	-	-	44,6	-	2,2	25,9	77,5	2,8	3,3	6,1	12,3	-	12,3	-	1,3	1,3	144,2	6,5	2,9	9,4	7,0	-	7,0	-	-	-	16,4	157,6	
П10-9 АУ	-	-	-	40,8	40,8	-	4,8	-	-	2,2	26,2	3,3	24,1	60,6	-	-	-	12,3	-	12,3	-	1,3	1,3	115,0	7,9	2,9	10,8	4,1	-	4,1	3,4	-	3,4	18,3	133,3	
П10-9 АУ	-	-	-	40,0	40,0	-	4,8	-	-	2,6	26,2	2,2	24,1	59,9	2,8	3,3	6,1	12,3	-	12,3	-	1,3	1,3	119,6	6,5	2,9	9,4	7,0	-	7,0	-	-	-	16,4	136,0	

ЦНИИПРОМЗДАНИИ
 г. Москва
 ул. Инженерная
 д. 1976г.
 Деловая
 Баранова

ТК
 1976

Выборка стали на одну плиту

Серия 1.440-2
 Выпуск 2
 Лист 31

Выборка стали на одну плиту, кг.

Марка Плиты	Арматурные изделия																		Закладные детали										Всего								
	Сталь ГОСТ 10884-71						Сталь ГОСТ 5781-75												ГОСТ 6727-53*		ГОСТ 380-71		ГОСТ 380-71			Сталь ГОСТ 5781-75											
	Класс АгУ						Класс АIII						Класс АI						Холоднокатаная проволока В3		Прокат ВСтЗ		Прокат ВСтЗ			Класс АIII				Класс АI							
	Ф, мм		Утолщ				Ф, мм						Ф, мм		Утолщ		Ф, мм		Профиль		Утолщ			Ф, мм			Ф, мм			Утолщ							
25	22	20	18			22	20	16	14	12	10	8	6	Утолщ		16	12	Утолщ		5	4	Утолщ		Профиль		Утолщ			12		10		Утолщ				
П1-8 АгУ	-	-	55,2	-	55,2	-	11,2	-	-	46,2	8,6	3,3	35,9	105,2	-	-	-	-	12,3	-	12,3	-	1,3	1,3	174,0	7,9	2,9	10,8	4,1	-	4,1	3,4	-	3,4	18,3	192,3	
П1-9 АгУ	-	66,8	-	-	66,8	13,5	-	-	-	57,2	16,6	-	3,3	35,9	126,5	-	-	-	-	12,3	-	12,3	-	1,3	1,3	206,9	7,9	2,9	10,8	4,1	-	4,1	3,4	-	3,4	18,3	225,2
П2-8 АгУ	-	-	54,0	-	54,0	-	11,2	-	-	46,4	8,6	2,2	35,9	104,3	2,8	3,3	6,1	12,3	-	12,3	-	1,3	1,3	178,0	6,5	2,9	9,4	7,0	-	7,0	-	-	-	16,4	194,4		
П2-9 АгУ	-	65,6	-	-	65,6	13,5	-	-	-	57,2	16,7	-	2,2	35,9	125,5	2,8	3,3	6,1	12,3	-	12,3	-	1,3	1,3	210,8	6,5	2,9	9,4	7,0	-	7,0	-	-	-	16,4	227,2	
П3-8 АгУ	-	-	-	40,8	40,8	-	11,2	-	-	4,2	34,8	3,3	33,1	86,6	-	-	-	-	12,3	-	12,3	-	1,3	1,3	141,0	7,9	2,9	10,8	4,1	-	4,1	3,4	-	3,4	18,3	159,3	
П3-9 АгУ	-	-	50,0	-	50,0	13,5	-	-	-	54,2	-	3,3	33,1	104,1	-	-	-	-	12,3	-	12,3	-	1,3	1,3	167,7	7,9	2,9	10,8	4,1	-	4,1	3,4	-	3,4	18,3	186,0	
П4-8 АгУ	-	-	-	40,0	40,0	-	11,2	-	-	4,4	34,8	2,2	33,1	85,7	2,8	3,3	6,1	12,3	-	12,3	-	1,3	1,3	145,4	6,5	2,9	9,4	7,0	-	7,0	-	-	-	16,4	161,8		
П4-9 АгУ	-	-	49,2	-	49,2	13,5	-	-	-	54,4	-	2,2	33,1	103,2	2,8	3,3	6,1	12,3	-	12,3	-	1,3	1,3	172,1	6,5	2,9	9,4	7,0	-	7,0	-	-	-	16,4	188,5		
П5-8 АгУ	-	-	54,6	-	54,6	-	11,2	-	-	46,4	8,6	2,2	35,9	104,3	2,8	3,3	6,1	12,3	-	12,3	-	1,3	1,3	178,6	7,2	2,9	10,1	7,0	-	7,0	-	-	-	17,1	195,7		
П5-9 АгУ	-	66,0	-	-	66,0	13,5	-	-	-	57,2	16,7	-	2,2	35,9	125,5	2,8	3,3	6,1	12,3	-	12,3	-	1,3	1,3	214,2	7,2	2,9	10,1	7,0	-	7,0	-	-	-	17,1	228,3	
П6-8 АгУ	-	-	-	40,4	40,4	-	11,2	-	-	4,4	34,8	2,2	33,1	85,7	2,8	3,3	6,1	12,3	-	12,3	-	1,3	1,3	145,8	7,2	2,9	10,1	7,0	-	7,0	-	-	-	17,1	162,9		
П6-9 АгУ	-	-	49,6	-	49,6	13,5	-	-	-	54,4	-	2,2	33,1	103,2	2,8	3,3	6,1	12,3	-	12,3	-	1,3	1,3	172,5	7,2	2,9	10,1	7,0	-	7,0	-	-	-	17,1	189,6		
П1-8-1 АгУ	-	-	55,2	-	55,2	-	11,2	-	-	46,2	8,6	3,3	35,7	105,0	-	-	-	-	12,3	-	12,3	1,2	1,3	2,5	175,0	7,9	2,9	10,8	4,1	-	4,1	3,4	-	3,4	18,3	193,3	
П1-9-1 АгУ	-	66,8	-	-	66,8	13,5	-	-	-	57,2	16,6	-	3,3	35,7	126,3	-	-	-	-	12,3	-	12,3	1,2	1,3	2,5	207,9	7,9	2,9	10,8	4,1	-	4,1	3,4	-	3,4	18,3	226,2
П2-8-1 АгУ	-	-	54,0	-	54,0	-	11,2	-	-	46,4	8,6	2,2	35,7	104,1	2,8	3,3	6,1	12,3	-	12,3	1,2	1,3	2,5	179,0	6,5	2,9	9,4	7,0	-	7,0	-	-	-	16,4	195,4		
П2-9-1 АгУ	-	65,2	-	-	65,2	13,5	-	-	-	57,2	16,7	-	2,2	35,7	125,3	2,8	3,3	6,1	12,3	-	12,3	1,2	1,3	2,5	211,6	6,5	2,9	9,4	7,0	-	7,0	-	-	-	16,4	228,0	
П3-8-1 АгУ	-	-	-	40,8	40,8	-	11,2	-	-	4,2	34,8	3,3	32,9	86,4	-	-	-	-	12,3	-	12,3	1,2	1,3	2,5	142,0	7,9	2,9	10,8	4,1	-	4,1	3,4	-	3,4	18,3	160,3	
П3-9-1 АгУ	-	-	50,0	-	50,0	13,5	-	-	-	54,2	-	3,3	32,9	103,3	-	-	-	-	12,3	-	12,3	1,2	1,3	2,5	168,7	7,9	2,9	10,8	4,1	-	4,1	3,4	-	3,4	18,3	187,0	
П4-8-1 АгУ	-	-	-	40,0	40,0	-	11,2	-	-	4,4	34,8	2,2	32,9	85,5	2,8	3,3	6,1	12,3	-	12,3	1,2	1,3	2,5	146,4	6,5	2,9	9,4	7,0	-	7,0	-	-	-	16,4	162,8		
П4-9-1 АгУ	-	-	49,2	-	49,2	13,5	-	-	-	54,4	-	2,2	32,9	103,0	2,8	3,3	6,1	12,3	-	12,3	1,2	1,3	2,5	173,1	6,5	2,9	9,4	7,0	-	7,0	-	-	-	16,4	189,5		
П7-9 АгУ	-	-	-	-	44,8	44,8	-	-	4,8	-	44,5	-	3,3	25,9	78,5	-	-	-	-	12,3	-	12,3	-	1,3	1,3	136,9	7,9	2,9	10,8	4,1	-	4,1	3,4	-	3,4	18,3	155,2
П8-9 АгУ	-	-	-	44,0	44,0	-	-	4,8	-	44,6	-	2,2	25,9	77,5	2,8	3,3	6,1	12,3	-	12,3	-	1,3	1,3	141,2	6,5	2,9	9,4	7,0	-	7,0	-	-	-	16,4	157,6		
П9-9 АгУ	-	-	-	40,8	40,8	-	-	4,8	-	2,2	26,2	3,3	24,1	60,6	-	-	-	-	12,3	-	12,3	-	1,3	1,3	115,0	7,9	2,9	10,8	4,1	-	4,1	3,4	-	3,4	18,3	133,3	
П10-9 АгУ	-	-	-	40,0	40,0	-	-	4,8	-	2,6	26,2	2,2	24,1	59,9	2,8	3,3	6,1	12,3	-	12,3	-	1,3	1,3	119,6	6,5	2,9	9,4	7,0	-	7,0	-	-	-	16,4	136,0		

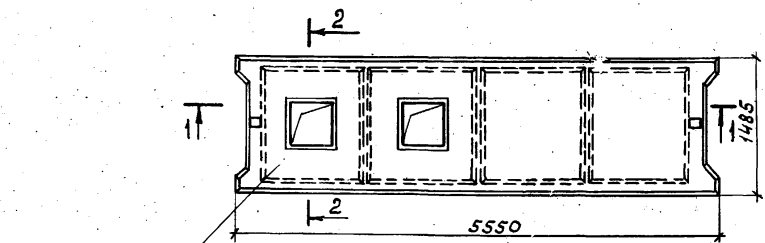
Дата выписки: 1976г. Москва



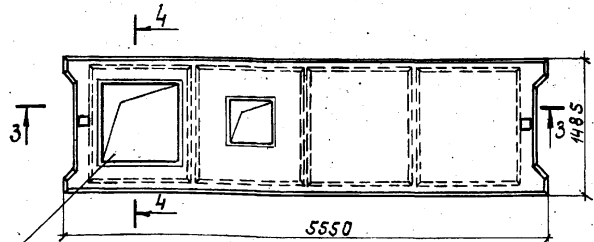
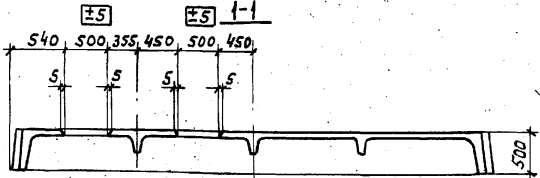
Выборка стали на одну плиту

Серия 1440-2
Выпуск 2
Лист 32

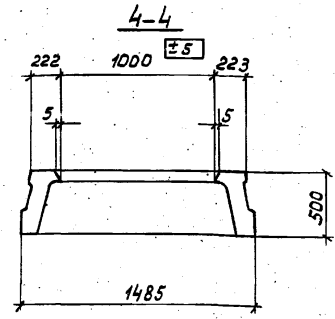
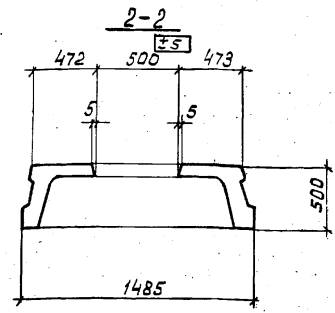
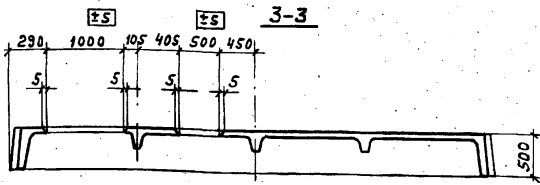
Плиты перекрытий с отверстиями



Деталь плана 1
см. лист 34



Деталь плана 2
см. лист 34



Примечания:

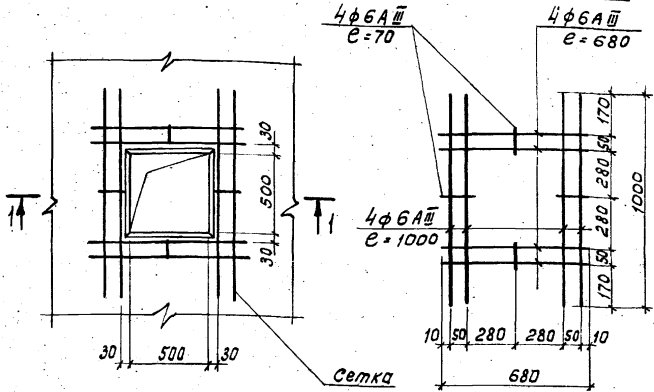
1. Плиты с прямоугольными отверстиями выполняются в опалубочных формах основных плит с установкой дополнительных сеток в соответствии с листом 34.
2. Несущая способность продольных ребер плит с отверстиями принимается в соответствии с указаниями раздела III - "Указаний по применению плит" - пояснительной записки настоящего альбома.

Госстрой СССР / ЦНИИПРОЕКТИРОВАНИЕ / Москва
 Инж. В. К. Козлов / Инж. В. И. Павлова / Инж. В. И. Баранова
 Ст. инженер (С.И.К.) / Ст. инженер (С.И.П.) / Ст. инженер (С.И.Б.)
 Дата выпуска: 1976г.

ТК 1976	Пример образования отверстий в плитах перекрытий шириной 1,5 м	Серия 1.440-2	Лист 83
		Выпуск 2	

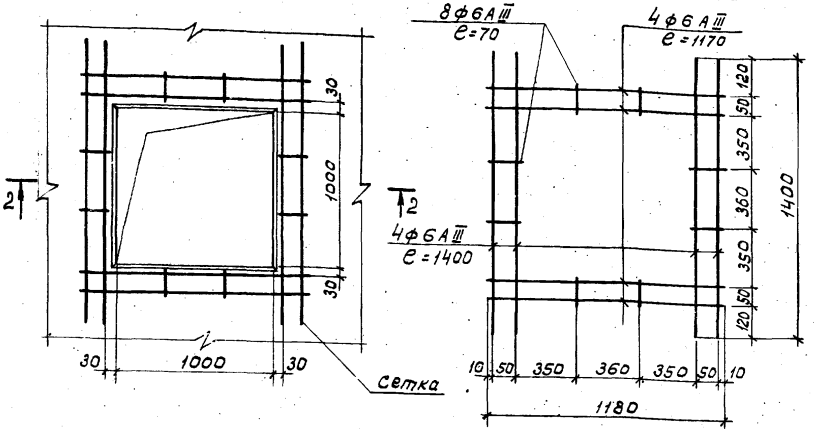
Деталь плана 1

Сетка для отверстий
500x500 мм

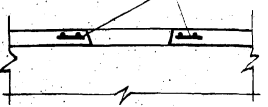


Деталь плана 2

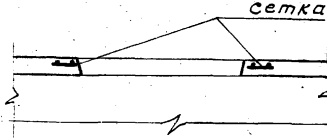
Сетка для отверстий
1000x1000 мм



1-1 сетка



2-2 сетка



Примечание.

Сетки изготавливать при помощи контактной точечной сварки в соответствии с ГОСТ 10922-75 "Арматурные изделия и закладные детали сварные для железобетонных конструкций. Технические требования и методы испытаний"

Инженер Шварцман Баранова
Дата выпуска: 1976г.

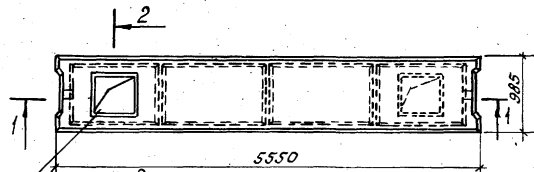
ЦНИИИП
Москва

TK
1976

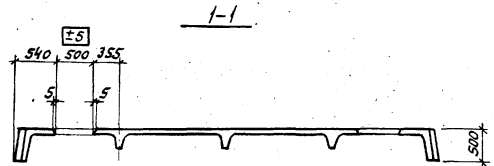
Детали плана 1 и 2. Сетки для
отверстий размером 1000x1000 мм и 500x500 мм

Серия 1490-2
Выпуск 2
Лист 34

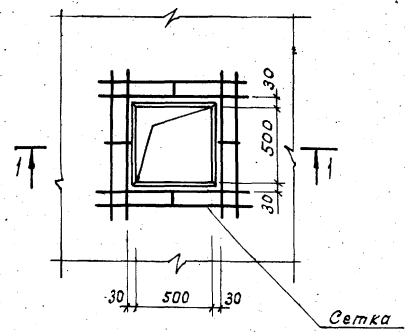
Плиты перекрытий с отверстиями



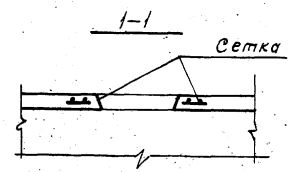
Деталь плана 1
см. лист 35



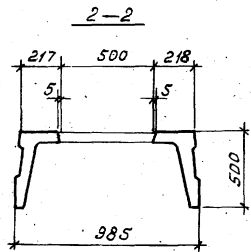
Деталь плана 1



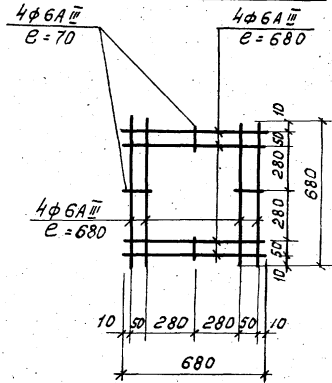
Сетка



Сетка



Сетка для отверстий
500 x 500 мм



Примечания:

1. Плиты с прямоугольными отверстиями выполняются в опалубочных формах основных плит с установкой дополнительных сеток в соответствии с листом 35.
2. Сетки изготовлять при помощи контактной точечной сварки в соответствии с ГОСТ 10922-75 "Арматурные изделия и закладные детали сварные для железобетонных конструкций. Технические требования и методы испытаний"

ТК
1976

Пример образования отверстий
в плитах перекрытий шириной 1,0 м

Серия 1440-2
Выпуск 2
Лист 35

ЦНИИПРОМЗДАНИИ Москва
Инж. пр. Г. С. Чельцев, Д. В. Ковалев, Баранова, Механик, Стрельцова, Дата выпуска: 1976г.