

ТИПОВЫЕ КОНСТРУКЦИИ, ИЗДЕЛИЯ
И УЗЛЫ ЗДАНИЙ И СООРУЖЕНИЙ

СЕРИЯ 1.141.1-28с

**ПЛИТЫ ПЕРЕКРЫТИЙ
ЖЕЛЕЗОБЕТОННЫЕ МНОГОПУСТОТНЫЕ,
АРМИРОВАННЫЕ СЕТКАМИ ИЗ СТАЛИ
КЛАССА А-III, ДЛЯ СТРОИТЕЛЬСТВА
ЖИЛЫХ И ОБЩЕСТВЕННЫХ ЗДАНИЙ В
РАЙОНАХ СЕЙСМИЧНОСТЬЮ
7, 8 и 9 БАЛЛОВ**

ВЫПУСК 4

ПЛИТЫ ПЕРЕКРЫТИЙ С КРУГЛЫМИ ПУСТОТАМИ ДЛИНОЙ
2860 и 2260 мм, ШИРИНОЙ 1790, 1490, 1190 и 990 мм.
АРМАТУРНЫЕ ИЗДЕЛИЯ. РАБОЧИЕ ЧЕРТЕЖИ

ТИПОВЫЕ КОНСТРУКЦИИ, ИЗДЕЛИЯ
И УЗЛЫ ЗДАНИЙ И СООРУЖЕНИЙ

СЕРИЯ I.I4.II-28с

ПЛИТЫ ПЕРЕКРЫТИЙ
ЖЕЛЕЗОБЕТОННЫЕ МНОГОПУСТОТНЫЕ,
АРМИРОВАННЫЕ СЕТКАМИ ИЗ СТАЛИ
КЛАССА А-III, ДЛЯ СТРОИТЕЛЬСТВА
ЖИЛЫХ И ОБЩЕСТВЕННЫХ ЗДАНИЙ В
РАЙОНАХ СЕЙСМИЧНОСТЬЮ
7,8 и 9 БАЛЛОВ

ВЫПУСК 4

ПЛИТЫ ПЕРЕКРЫТИЙ С КРУГЛЫМИ ПУСТОТАМИ ДЛИНОЙ
2860 и 2260 мм, ШИРИНОЙ 1790, 1490, 1190 и 990 мм.
АРМАТУРНЫЕ ИЗДЕЛИЯ. РАБОЧИЕ ЧЕРТЕЖИ

РАЗРАБОТАНЫ ТАШЗНИИЭП

УТВЕРЖДЕНЫ И ВВЕДЕНЫ В
ДЕЙСТВИЕ ГОСГРАЖДАНСТРОЕМ
с 20.03.86 ПРИКАЗ № 71 ОТ 03.03.86

ГЛ.ИНЖ.ИНСТИТУТА  А.МУХАМЕДШИН
НАЧ. АПМ-3 Р.К.ЯНБУЛАТОВ
ГЛ.СПЕЦ.АПМ-3  Н.Х.КАРИМОВА
ГЛ.ИНЖ.ПРОЕКТА  Р.А.НАСРЕТДИНОВ

Обозначение	Наименование	Стр
1.141.1-28с.4-010	Каркас (кР1... кР2)	3
1.141.1-28с.4-010СБ	Каркас (кР1... кР2) Сборочный чертеж	4
1.141.1-28с.4-020	Сетка (с1... с6)	5
1.141.1-28с.4-020СБ	Сетка (с1... с6) Сборочный чертеж	6
1.141.1-28с.4-030	Сетка (с7... с11)	7
1.141.1-28с.4-030СБ	Сетка (с7... с11) Сборочный чертеж	8
1.141.1-28с.4-040	Сетка (с12... с15)	9
1.141.1-28с.4-040СБ	Сетка (с12... с15) Сборочный чертеж	10
1.141.1-28с.4-050	Сетка (с16... с19)	11
1.141.1-28с.4-050СБ	Сетка (с16... с19) Сборочный чертеж	12
1.141.1-28с.4-060	Сетка (с20... с23)	13
1.141.1-28с.4-060СБ	Сетка (с20... с23) Сборочный чертеж	14
1.141.1-28с.4-070	Петля п1; стержень (ос1... ос2)	15

1.141.1-28с.4-000

ШЛВ № лодбл. Подпись и дата в/зам. инв. №

И.контр.	Зауэрбрей	<i>[Signature]</i>
Нач. АПЗ	Янбулатов	<i>[Signature]</i>
Гл. спец.	Каримова	<i>[Signature]</i>
ГУП	Насретдинов	<i>[Signature]</i>
Разрад.	Берзон	<i>[Signature]</i>

Содержание

Стандия	Лист	Листов
Р		1

ТашЗНИИЭП

Формат	Зона	Поз.	Обозначение	Наименование	Кол	Примечание
				<u>Документация</u>		
А4			1.141.1-28с.0-0010	Техническое описание		
				<u>Переменные данные</u>		
				<u>Для исполнений:</u>		
				<u>1.141.1-28с.4-010</u>		кр 1
				<u>Детали</u>		
Б4	1		1.141.1-28с.4-011	Ф4ВрГ, ГОСТ 6727-80, Е-740	2	0,07кг
Б4	2		1.141.1-28с.4-012	Ф4ВрГ, ГОСТ 6727-80, Е-205	8	0,02кг
				<u>1.141.1-28с.4-010-01</u>		кр 2
				<u>Детали</u>		
Б4	1		1.141.1-28с.4-013	Ф3ВрГ, ГОСТ 6727-80, Е-740	2	0,04кг
Б4	2		1.141.1-28с.4-014	Ф3ВрГ, ГОСТ 6727-80, Е-205	8	0,01кг

Инв. № подл. Подпись и дата. Взам. инв. №

1.141.1-28с.4-010

Н. контр. Зауэрбрей
 Нач. АИМЗ Янбулатов
 Гл. спец. Каримов
 ГИП Насретдинов
 Разраб. Берзон

Каркас (кр1... кр2)

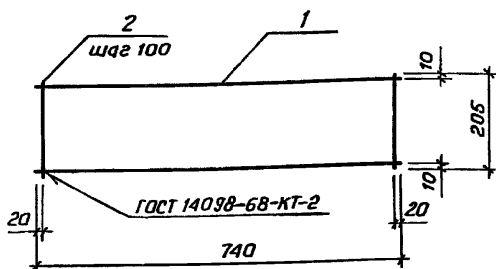
Стадия	Лист	Листов
Р		1

ТашЗНИЦЭП

21364 4

Коп. В. А. Янбулатов

Формат А4



Обозначение	Марка	Масса, кг
1.141.1-28с 4-010	кр1	0,30
-01	кр2	0,16

Шифр по подл. Подпись и дата. Взам. инв. №

			1.141.1-28с 4-010СБ		
			Статья	Масса	Масштаб
			р	см тавл.	
			Лист	Листов 1	
			ТашЗНИИЭП		

И КОМП. Заурбаев *[Signature]*
 Нач. Апп. Янбулатов *[Signature]*
 Л. спец. Каримова *[Signature]*
 ГУП Насретдинов *[Signature]*
 Разраб. Берзон *[Signature]*

Каркас (кр1... кр2)
 Сборочный чертеж

Инв. № подл.	Подпись и дата	Взам. инв. №
--------------	----------------	--------------

Формат	Зона	Поз.	Обозначение	Наименование	Кол. на испанн. 1.141.1-28с.4-020-						Примечание
					—	01	02	03	04	05	
				<u>Документация</u>							
А4			1.141.1-28с.0-00Т0	Техническое описание	×	×	×	×	×	×	
				<u>Детали</u>							
Б4	1		1.141.1-28с.4-021	ФБАIII, ГОСТ 5781-82*, е=2840	8		6		5		0,63кг
Б4	1		1.141.1-28с.4-022	ФБАIII, ГОСТ 5781-82*, е=2840		7		6		5	1,12кг
Б4	2		1.141.1-28с.4-023	Ф4ВрI, ГОСТ 6727-80, е=1740	10	10					0,16кг
Б4	2		1.141.1-28с.4-024	е=1440			10	10			0,13кг
Б4	2		1.141.1-28с.4-025	е=1140				10	10		0,11кг

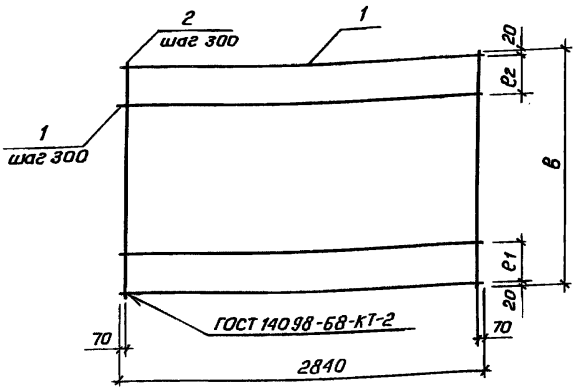
21364 6

Н. контр.	Заучрбред	<i>[Signature]</i>
Нач. АИТЗ	Янбулатов	<i>[Signature]</i>
Гл. спец.	Каримова	<i>[Signature]</i>
Гип	Насретдинов	<i>[Signature]</i>
Разраб.	Берзон	<i>[Signature]</i>

1.141.1-28с.4-020		
Сетка (с1...с6)	Стадия	Лист
	Р	Т
ТашЗНИУЭП		

Коп. Владиславлева

Формат А4



Обозначение	Марка	В, мм	Р1, мм	Р2, мм	Масса, кг
1.141.1-28с.4-020	С1	1740	100	100	6,56
-01	С2	1740	200	300	9,44
-02	С3	1440	200	300	5,08
-03	С4	1440	200	300	8,02
-04	С5	1140	200	300	4,25
-05	С6	1140	200	300	6,70

Шлв. н.р. подл. Подпись и дата Взам. инв. н.

			1.141.1-28с.4-020 СБ		
			Сетка (С1... С6) сборочный чертеж		
			Стадия	Масса	Масштаб
			Р	СМ. табл.	
			Лист	Листов 1	
			ТашЗНИУЭП		

Н.контр.	Заказчик	Исполн.
Нач. АИМЗ	Янбулатов	
Тл. спец.	Каримаба	
ГИП	Насретдинов	
Разраб.	Берзон	

Инв.№подл. Подпись и дата Взам.инв.№

Формат	Золд	Лоз.	Обозначение	Наименование	Кол. на исполн. 1.141.1-28с.4-030-					Примечание
					-	01	02	03	04	
				<u>Документация</u>						
А4			1.141.1-28с.0-0010	Техническое описание	X	X	X	X	X	
				<u>Детали</u>						
Б4	1		1.141.1-28с.4-021	Ф6АШ, ГОСТ 5781-82, E=2840	9	8	6	5	6	0,63кг
Б4	2		1.141.1-28с.4-023	Ф4ВрГ, ГОСТ 6727-80, E=1740	10					0,16кг
Б4	2		1.141.1-28с.4-024	E=1440		10				0,13кг
Б4	2		1.141.1-28с.4-025	E=1140			10			0,11кг
Б4	2		1.141.1-28с.4-031	E=940				10	10	0,09кг

21364 8

1.141.1-28с.4-030

И.контр.	Заузрбред	<i>Заузрбред</i>
Нач.АПМЗ	Янбулатов	<i>Янбулатов</i>
Гл. спец.	Каримова	<i>Каримова</i>
ГИП	Насретдинов	<i>Насретдинов</i>
Разраб.	Берзон	<i>Берзон</i>

Сетка (с7...с11)

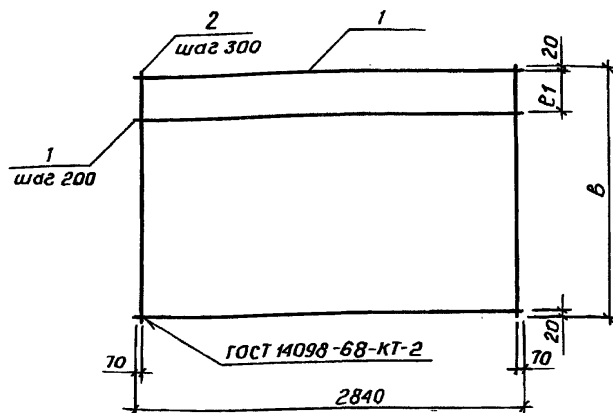
Стандарт	Лист	Листов
Р		1

ТашЗНИЦЭП

Коп. Владислаблева

формат А4

7



Обозначение	Марка	б, мм	с1, мм	Масса, кг
1.141.1-28с.4-030	с7	1740	300	7,27
-01	с8	1440	200	6,34
-02	с9	1140	300	4,88
-03	с10	940	300	3,24
-04	с11	940	100	3,87

Ш.№.№подл. Подпись и дата Взам.инв.-л

1.141.1-28с.4-030 сБ

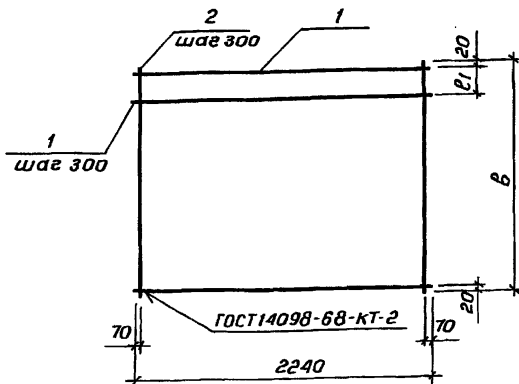
Сетка (с7... с11)
Сборочный чертёж

Стадия	Масса	Масштаб
р	см. табл.	
Лист	Листов 1	

ТашЗНИЦЭП

21364 9

Коп. В-2-...-Р-Р-...-Формат А1



Обозначение	Марка	В, мм	Е1, мм	Масса, кг
1.141.1-28с.4-040	С12	1740	200	4,71
-01	С13	1440	200	3,98
-02	С14	1140	200	3,33
-03	С15	940	300	2,68

1.141.1-28с.4-040 сБ

Сетка (С12... С15)
Сборочный чертеж

Стадия

Масса

Масштаб

р

см.

табл.

Лист

Листов 1

ТашЗНИИЭП

И. контр. Захаров
Нач. АИЭ Янбулатов
Гл. спец. Каримова
ГИП Насретдинов
Разработ. Берзон

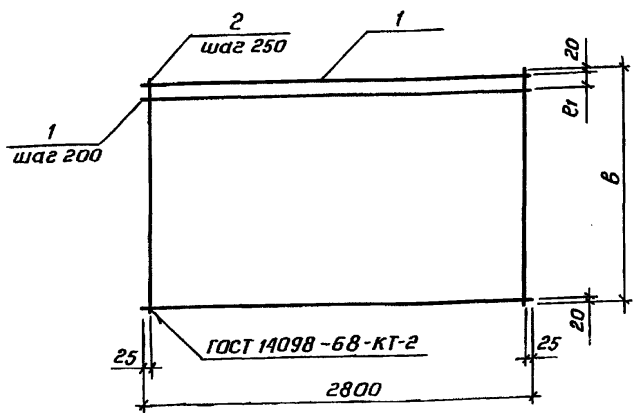
Формат	Зона	Поз.	Обозначение	Наименование	Кол.	Примечание
				<u>Документация</u>		
А4			1.141.1-28с.0-000	Техническое описание		
				<u>Переменные данные</u> <u>для исполнений:</u>		
				1.141.1-28с.4-050		с16
				<u>Детали</u>		
Б4	1		1.141.1-28с.4-051	Ф3ВрГ, ГОСТ 6727-80, E=2800	10	0,15 кг
Б4	2		1.141.1-28с.4-052	Ф3ВрГ, ГОСТ 6727-80, E=1740	12	0,09 кг
				1.141.1-28с.4-050-01		с17
				<u>Детали</u>		
Б4	1		1.141.1-28с.4-051	Ф3ВрГ, ГОСТ 6727-80, E=2800	8	0,15 кг
Б4	2		1.141.1-28с.4-053	Ф3ВрГ, ГОСТ 6727-80, E=1440	12	0,08 кг
				1.141.1-28с.4-050-02		с18
				<u>Детали</u>		
Б4	1		1.141.1-28с.4-051	Ф3ВрГ, ГОСТ 6727-80, E=2800	7	0,15 кг
Б4	2		1.141.1-28с.4-054	Ф3ВрГ, ГОСТ 6727-80, E=1140	12	0,06 кг
				1.141.1-28с.4-050-03		с19
				<u>Детали</u>		
Б4	1		1.141.1-28с.4-051	Ф3ВрГ, ГОСТ 6727-80, E=2800	6	0,15 кг
Б4	2		1.141.1-28с.4-055	Ф3ВрГ, ГОСТ 6727-80, E=940	12	0,05 кг

1.141.1-28с.4-050

И.контр.	Вачурбери	<i>Вачурбери</i>
Исч. дпт з	Яндугатов	<i>Яндугатов</i>
Гл. спец.	Каримова	<i>Каримова</i>
ГИП	Насретдинов	<i>Насретдинов</i>
Разраб.	Берзон	<i>Берзон</i>

Сетка (с16 ... с19)

Стандия	Лист	Листов
Р		1
ТашЗНИИЭП		



Обозначение	Марка	б, мм	е1, мм	Масса кг
1.141.1-28с.4-050	с16	1740	100	2,58
-01	с17	1440	200	2,16
-02	с18	1140	100	1,77
-03	с19	940	100	1,50

Инв.№ подл. Подпись и дата. Взам.инв.№

И.контр.	Заурбреев	<i>[Signature]</i>
Нач. Апп.	Янбулатов	<i>[Signature]</i>
Гл. спец.	Каримова	<i>[Signature]</i>
ГИП	Насретдинов	<i>[Signature]</i>
Разработ.	Берзон	<i>[Signature]</i>

1.141.1-28с.4-050 СБ

Сетка (с16...с19)
Сборочный чертеж

Стадия	Масшб	Масштаб
Р	см. табл.	
Лист	Листов 1	
ТашЗНИЦЭП		

