

ТИПОВЫЕ КОНСТРУКЦИИ, ИЗДЕЛИЯ И УЗЛЫ ЗДАНИЙ И СООРУЖЕНИЙ

СЕРИЯ 1.132.1-12с

## ПАНЕЛИ НАРУЖНЫХ СТЕН

ОДНОРЯДНОЙ РАЗРЕЗКИ ЛЕГКОБЕТОННЫЕ ДЛЯ КРУПНОПАНЕЛЬНЫХ  
ЖИЛЫХ ЗДАНИЙ С ШАГОМ ПОПЕРЕЧНЫХ СТЕН 2.4÷3.6 м. И ВЫСОТОЙ  
ЭТАЖА 2.8 м. ДЛЯ СТРОИТЕЛЬСТВА В СЕЙСМИЧЕСКИХ РАЙОНАХ

ВЫПУСК 1-1

ПАНЕЛИ ГРУППЫ С-НР 1 ОДНОШАГОВЫЕ ТОЛЩИНОЙ 300 И 350 мм

МП (И-2-02)

**Примечание.**

С учетом результатов проведенного ГУП ЦПП анализа фонда, Госстрой России перевел в разряд материалов для проектирования (МП) ряд серий проектной документации на типовые строительные конструкции с предоставлением возможности их использования в качестве справочного материала и сохранением в фонде типовой проектной документации.

В разряд материалов для проектирования были, в основном, переведены железобетонные несущие конструкции, разработанные до введения ныне действующих СНиП 2.03.01-84, а также ряд серий ограждающих конструкций, область применения которых существенно сузилась после внесения в СНиП II-3-79 изменений № 3 и № 4.

Их применение допускается при проектировании и строительстве при условии обязательной проверки соответствия принятых конструктивных решений и марок конструкций и изделий (из числа переведенных в МП), требованиям действующих нормативных документов и уточненной области их применения.

Возможность изготовления таких конструкций и изделий по соответствующим типовым (переведенным в МП) рабочим чертежам без изменений или с необходимыми изменениями, определяется проектной организацией, применившей указанные конструкции и изделия в конкретном проекте.

18606

ЦЕНА 1-60

ТИПОВЫЕ КОНСТРУКЦИИ, ИЗДЕЛИЯ И УЗЛЫ ЗДАНИЙ И СООРУЖЕНИЙ

СЕРИЯ 1.132.1-12с

## ПАНЕЛИ НАРУЖНЫХ СТЕН

ОДНОРЯДНОЙ РАЗРЕЗКИ ЛЕГКОБЕТОННЫЕ ДЛЯ КРУПНОПАНЕЛЬНЫХ  
ЖИЛЫХ ЗДАНИЙ С ШАГОМ ПОПЕРЕЧНЫХ СТЕН 2.4÷3.6 м и ВЫСОТОЙ  
ЭТАЖА 2.8 м ДЛЯ СТРОИТЕЛЬСТВА В СЕЙСМИЧЕСКИХ РАЙОНАХ

### ВЫПУСК 1-1

ПАНЕЛИ ГРУППЫ С - НР1 ОДНОШАГОВЫЕ ТОЛЩИНОЙ 300 и 350 мм

РАЗРАБОТАНЫ ЦНИИЭП ЖИЛИЩА ГОСУДАРСТВЕННОГО КОМИТЕТА ПО ГРАЖДАНСКОМУ СТРОИТЕЛЬ-  
СТВУ И АРХИТЕКТУРЕ ПРИ ГОССТРОЕ СССР ПРИ УЧЕСТИ ЦНИИСК ИМ. В.А. КУЧЕРЕНКО

#### ЦНИИЭП ЖИЛИЩА

РУК. ОТДЕЛЕНИЯ ПРОЕКТИРОВАНИЯ *Криппа* А. КРИППА  
М. ИНЖЕНЕР ОТДЕЛЕНИЯ *Дыховичная* Н. ДЫХОВИЧНАЯ  
М. КОНСТРУКТОР ОТДЕЛЕНИЯ *Смирнов* Б. СМИРНОВ  
НАЧ. ОТДЕЛА КОНСТРУКЦИЙ *Баллановский* А. БАЛЛАНОВСКИЙ  
М. ИНЖЕНЕР КАТАЛОГА *Росинский* И. РОСИНСКИЙ  
М. ИНЖЕНЕР ПРОЕКТА *Югерман* Ю. ЮГЕРМАН

#### ЦНИИСК им. В.А. Кучеренко

ЗАМ. ДИРЕКТОРА *Поляков* О. ПОЛЯКОВ  
ЗАВ. ЛАБОРАТОРИЕЙ *Черкашин* А. ЧЕРКАШИН  
СТ. ИНЖЕНЕР *Подгорный* В. ПОДГОРНЫЙ

УТВЕРЖДЕНЫ  
ПРИКАЗОМ ГОСГРАЖДАНСТРОЯ  
ОТ 28 ЯНВАРЯ 1983 г. № 37  
ВВЕДЕНЫ В ДЕЙСТВИЕ С 01.02.83г.  
СОГЛАСОВАНО ГИПРОСТРОИМАШ  
М. ИНЖЕНЕР ИНСТИТУТА  
*Гузенок* Н. ГУЗЕНКО

Наименование чертежей

№ листов № стр.

Содержание	Ис	2
Пояснительная записка	Ип, 2п	3, 4
Номенклатура панелей	3П, 4п	5, 6
Панели С-НР1-24.29.3-2 и С-НР1-24.29.35-2	I	7
Арматурный блок АНР1-24.29.3-2	2	8
Арматурный блок АНР1-24.29.35-2	3	9
Панели С-НР1-30.29.3-2 и С-НР1-30.29.3-2	4	10
Арматурный блок АНР1-30.29.3-2	5	11
Арматурный блок АНР1-30.29.35-2	6	12
Панели С-НР1-30.29.3-3 и С-НР1-30.29.35-3	7	13
Арматурный блок АНР1-30.29.3-3	8	14
Арматурный блок АНР1-30.29.35-3	9	15
Панели С-НР1-36.29.3-3 и С-НР1-36.29.35-3	10	16
Арматурный блок АНР1-36.29.3-3	11	17
Арматурный блок АНР1-36.29.35-3	12	18
Панели С-НР1-36.29.3-6 и С-НР1-36.29.35-6	13	19
Арматурный блок АНР1-36.29.3-6	14	20
Арматурный блок АНР1-36.29.35-6	15	21
Панели С-НР1-30.29.3-7 и С-НР1-30.29.35-7	16	22
Арматурный блок АНР1-30.29.3-7	17	23
Арматурный блок АНР1-30.29.35-7	18	24
Панели С-НР-30.26.3-4б, С-НР1-30.26.3-4бл		
С-НР1-30.26.35-4б; С-НР1-30.26.35-4бл	19	25
Арматурные блоки АНР1-30.26.3-4б и АНР1-30.26.3-4бл	20	26
Арматурные блоки АНР1-30.26.35-4б и АНР1-30.26.35-4бл	21	27
Панели С-НР1-36.26.3-4б; С-НР1-36.26.3-4бл		
С-НР1-36.26.35-4б; С-НР1-36.26.35-4бл	22	28
Арматурные блоки АНР1-36.26.3-4б и АНР1-36.26.3-4бл	23	29
Арматурные блоки АНР1-36.26.35-4б и АНР1-36.26.35-4бл	24	30
Панели С-НР1-36.26.3-6б; С-НР1-36.26.3-6бл		
С-НР1-36.26.35-6б; С-НР1-36.26.35-6бл	25	31
Арматурные блоки АНР1-36.26.3-6б и АНР1-36.26.3-6бл	26	32
Арматурные блоки АНР1-36.26.3-6б и АНР1-36.26.35-6бл	27	33
Панели С-НР1-18.29-3 и С-НР1-18.29.35		
Арматурный блок АНР1-18.29-3	28	34
Арматурный блок АНР1-18.29.35	29	35
	30	36
Расход стали на панели толщиной 300 мм	31	37
Расход стали на панели толщиной 350 мм	32	38
Панель И1 (С-НР1-36.29.3-3) (чертеж привязчика)	33	39
Арматурный блок АН1 (АНР1-36.29.3) (чертеж привязчика)	34	40

ТК  
1979

СОДЕРЖАНИЕ

СЕРИЯ  
I.132 I-2  
ВЫПУСК Лист  
I-I I-2

Серия I.132-42с входит в состав Общесоюзного каталога унифицированных промышленных изделий.

В выпуске I-I серии I.132-42с представлены рабочие чертежи наружных стеновых панелей группы С-НР1 шаговых толщиной 300 и 350 мм. Выпуском следует пользоваться совместно с выпусками 0-1, 0-2, 2-1, 2-2 настоящей серии.

В выпусках 0-1 и 0-2, соответственно для панелей толщиной 300 мм и 350 мм, приведены опалубочные и арматурные детали, замаркированные на чертежах панелей настоящего выпуска, основные положения, принятые при разработке панелей, сведения по конструкции панелей, применяемым материалам, допускам, указания по испытаниям, складированию, транспортированию и монтажу панелей, а также по системе маркировки панелей.

В выпусках 2-1 и 2-2 соответственно для панелей толщиной 300 и 350 мм приведены арматурные изделия, из которых собираются арматурные блоки, (сетки, каркасы и закладные детали), указания по их изготовлению и маркировке.

#### Указания по применению при проектировании

При использовании чертежей панелей в конкретном проекте привязчик на основании прочностного и теплотехнического расчета здания выбирает:

- 1) толщину панели, вид легкого бетона и марку бетона по прочности на сжатие;
- 2) Вид и материал отделки фасадной поверхности;
- 3) Конкретное армирование панели (обрамление проемов, арматуру выпусков и соответственно конструктивные армирование).

4) Марку строповочных петель, исходя из фактической массы панели.

Одновременно привязчик назначает марку панели, эта же марка должна быть указана на монтажных чертежах здания, исходная каталожная марка заключается в скобки.

Доработка чертежей панели для применения в конкретном проекте производится по примеру приложенных в выпуске I-I чертежей (см. листы 33,34). Привязчик на опалубочном чертеже примененной панели из настоящего выпуска (вид с внутренней стороны):

1) наносит вертикальные выпуски по верхней и нижней граням панели, маркирует их и дает ссылки на соответствующие детали выпуска 0-1 или 0-2;

2) указывает конкретный вид боковых граней панели в соответствии с рекомендациями пояснительной записки и чертежами разбивки шпонок на торцах панелей лист 28 выпуска 0-1 или 0-2.

3) ставит марку строповочных петель.

В таблице показателей привязчик зачеркивает данные, соответствующие другой толщине панели, указывает вид легкого бетона и марку по прочности на сжатие; указывает массу панели в соответствии с объемной массой принятого бетона и общий расход стали на панель, на основании принятого по расчету армирования.

Массы панелей, указанные в таблицах показателей, определены с коэффициентом 1,12 к объемной массе легкого бетона, учитывающим его влажность; фактурный слой принят с объемной массой 2000 кг/м<sup>3</sup>.

В массу панели включены массы арматурного блока и стальных изделий.

ТК  
1979

ПОЯСНИТЕЛЬНАЯ ЗАПИСКА

СЕРИЯ  
1 132-42с  
Выпуск лист  
1-1 1п

ВЗАМЕН  
ПРОВЕРИЛ  
РАСЧЕТЫ  
ШАТИНСКАЯ  
ИЛИЩА  
ГЛАВ  
1979

На чертеже арматурного блока примененной панели привязчик:

1) указывает прочностные показатели марок каркасов перемычки, отдельных стержней, обрамляющих проемы сбоку и снизу, сеток простенок или глухих участков, подпроемных сеток, строповочных петель, горизонтальных выпусков;

2) вычерчивает и маркирует закладные детали (двутавры) и выпуски по опорным граням панели (с ссылками на соответствующие детали выпуска 0-1 или 0-2; примеры размещения вертикальных выпусков приведены в этих же альбомах на листе 30);

3) при необходимости вычерчивает и маркирует дополнительные рабочие отдельные стержни, располагаемые у нижней грани панелей с раздельно работающими над- и подоконными перемычками; (см листы 38, 39 выпуска 0-1 или 02);

4) указывает прочностной показатель марок горизонтальных выпусков, а для арматурных блоков панелей толщиной 350 мм и количество выпусков. Имея в виду, что одинарные выпуски применяются в панелях 4-5 этажных зданий, строящихся в районах с сейсмичностью 7 и 8 баллов. Выпуск с шагом 300 мм - при 9 баллах, а также когда такой шаг выпусков принят во внутренних стеновых панелях.

На чертеже блоков панелей толщиной 350 мм при назначении шага выпусков 600 мм, дополнительные выпуски обозначенные звездочкой вычеркиваются;

5) вносит в спецификацию прочностные показатели марок арматурных изделий и номера страниц выпуска 2-1 или 2-2, где помещены

соответствующие чертежи (для чего в спецификации оставлены незаполненные клетки);

6) вносит в спецификацию марки добавленных при привязке арматурных изделий и закладных деталей из выпуска 2-1 и 2-2 (для чего в спецификации оставлены незаполненные строчки).

На основании принятого армирования привязчик делает выборку стали (в отдельных таблицах), используя выборки стали на арматурные изделия и закладные детали, приведенные в альбоме 2-1 или 2-2.

При разработке проектов допускается:

1) изменять панели в части наличия или отсутствия гребней, например, при размещении балконов или лоджий, начиная со второго этажа, панели первого этажа, панели первого этажа с оконными проемами должны делаться без верхнего гребня;

2) смещать проемы и применять оконные и балконные блоки по ГОСТ II2I4-78 не предусмотренные в рабочих чертежах каталога, если это оправдано архитектурными соображениями. Применение этих стальных изделий должно быть согласовано с утверждающей инстанцией при рассмотрении технического проекта, а также утверждено Госгражданстроем в связи с тем, что типовое оборудование для них не предусмотрено (см. пояснительную записку выпусков 0-1 (или 0-2);

3) изменять положение закладных деталей для крепления ограждений балконов и лоджий.

Все изменения должны быть отражены и на "чертежах привязчика".

ПОЯСНИТЕЛЬНАЯ ЗАПИСКА

ТК  
1979

СЕРИЯ  
1.132.1-12с  
Выпуск Лист  
1-1 2п



ШАГ (L) М	МАРКА ПАНЕЛИ	ЭОКИЗ ПАНЕЛИ	ГЕОМЕТРИЧЕСКИЕ ХАРАКТЕРИСТИКИ					ПОКАЗАТЕЛИ РАСХОДА МАТЕРИАЛОВ				МАССА ПАНЕЛИ ИЗ ЛЕГКОГО БЕТОНА О ОБЪЕМНОЙ МАССЫ 900-1500 кг/м³	N АНКОВ
			ЮЩИНА ПАНЕЛИ ММ	ДЛИНА ПАНЕЛИ (L) ММ	ПЛОЩАДЬ М²			НА ПАНЕЛЬ		НА 1 м² ПАНЕЛИ НЕТТО			
					ПАНЕЛИ БРУТТО	ПРОЕ МОВ	ПАНЕЛИ НЕТТО	ОБЪЕМ ЛЕГКОГО БЕТОНА М³	ОБЪЕМ ДЕКОРАТИВНОГО БЕТОНА М³	ОБЪЕМ ЛЕГКОГО БЕТОНА М³	ОБЪЕМ ДЕКОРАТИВНОГО БЕТОНА М³		
1	2	3	4	5	6	7	8	9	10	11	12	13	14
36	С-НР1-36.26.3.46		300	3590	10.0	2.57	7.43	1.178	0.169	0.239	0.025	2350-3600	22, 23
	С-НР1-36.26.3.46А		350					2.008	0.169	0.270	0.025	2700-4050	22, 24
	С-НР1-36.26.35.46		300					1.469	0.151	0.218	0.022	2100-3100	25, 26
	С-НР1-36.26.35.46А		350					1.845	0.151	0.274	0.022	2550-3750	25, 27
1.8	С-НР1-18.29.3		300	1790	5.45	—	5.45	1.229	0.129	0.238	0.025	1600-2400	28, 29
	С-НР1-18.29.35		350					1.395	0.129	0.270	0.025	1800-2750	28, 30

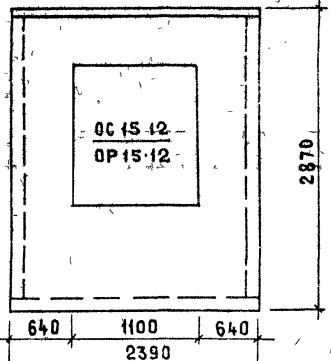
БГА ИИЖ ШШШШ

ТК  
1979

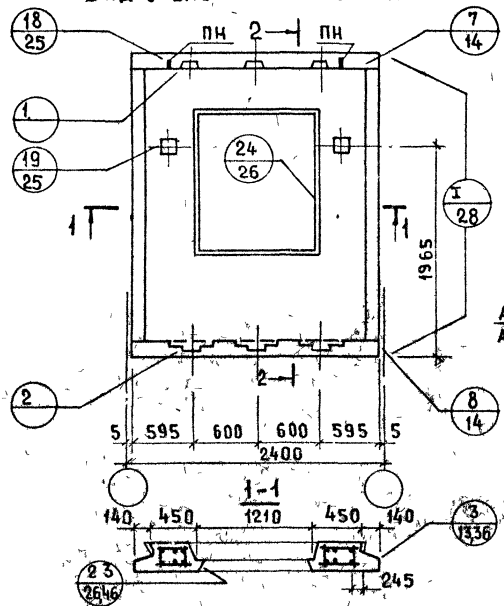
НОМЕНКЛАТУРА ПАНЕЛЕЙ

СЕРИЯ  
1.432 1-12с  
Выпуск 11  
4п

С-НР1-24.29.3-2 и С-НР1-24.29.35-2. ФАСАД.



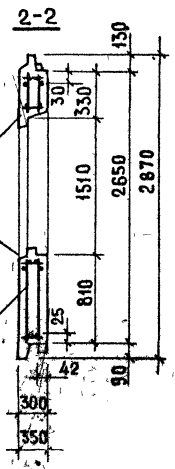
Вид с внутренней стороны



АНР1-24.29.3-2  
АНР1-24.29.35-2

ПОКАЗАТЕЛИ НА ИЗДЕЛИЕ

Толщина панели	мм	300	350
Объем легкого бетона	м <sup>3</sup>	1,154	1,329
Объем декоративного бетона	м <sup>3</sup>	0,133	0,133
Масса при легком бетоне с объемной массой кг/м <sup>3</sup> в кг		900	1850
		1500	2700



Арматурные блоки панелей  
см. на листах 2,3

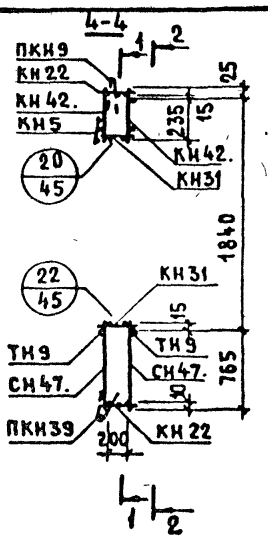
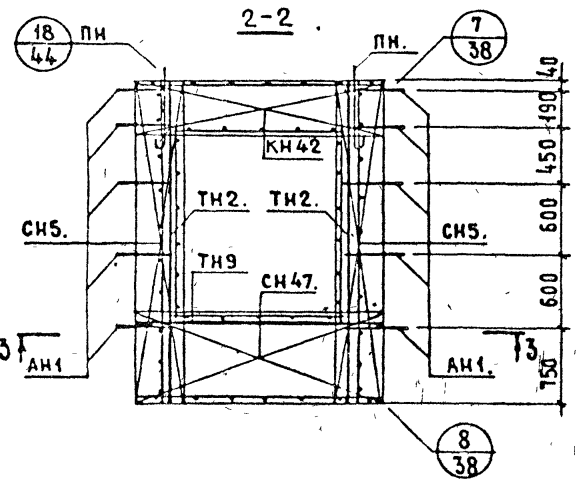
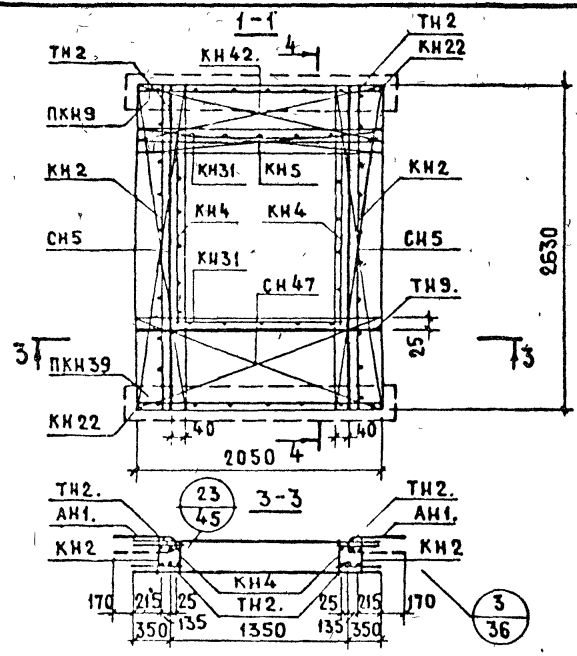
ИЗМЕН  
№  
Ю. ПЕРНАН  
М. ШАТИНСКАЯ  
Л. АСНИКОВА БЕД ИЧКИ  
ПРОВЕРИЛА  
П. ШАТИНСКАЯ  
Л. АСНИКОВА БЕД ИЧКИ  
ЖИИЩА  
И. ПИЩА  
С. ПИЩА  
С. ПИЩА

ТК  
1979

ПАНЕЛИ С-НР1-24.29.3-2 и С-НР1-24.29.35-2

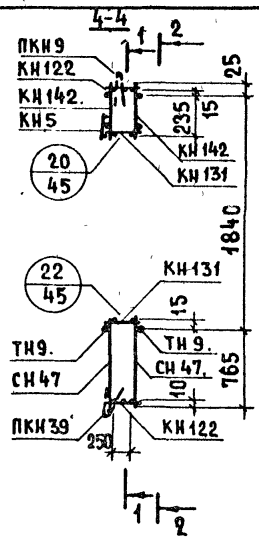
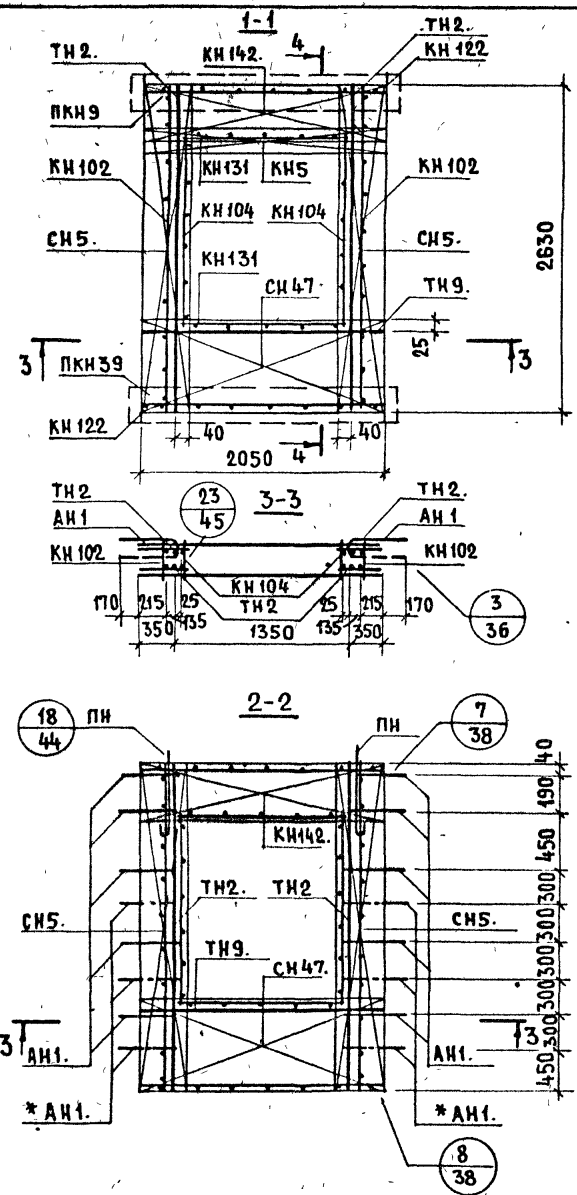
СЕРИЯ  
1.152.1-12  
ВЫПУСК  
1-1  
ЛИСТ  
1





АРМАТУРНОЕ ИЗДЕЛИЕ	КОЛ-ВО	ЛИСТ ВЫПУСК 2-1
КН 2	2	1
КН 22	2	2
КН 31	2	3
КН 4	2	1
КН 5	1	1
ПКН 9	1	4
ПКН 39	1	5
КН 42	1	
КН 42	1	
СН 5	2	
СН 5	2	
СН 47	1	
СН 47	1	
АН 1	10	35
ПН	2	35
ТН 2	2	39
ТН 2	2	39
ТН 9	1	39
ТН 9	1	39

№ БЗАМЕН  
 ПРОВЕРИЛ  
 ШАТИНСКАЯ  
 ВЕД. ЦИХ. М.ШТИНСКАЯ  
 ГЕРМАН  
 М.ШТИНСКАЯ  
 ГА. МИН. ПР.  
 ВЕД. ЦИХ. Ж.  
 ЖИЛИЩА  
 ПРЕИСПИТ



АРМАТУРНОЕ ИЗДАНИЕ	КОЛ-ВО	ЛИСТ ВЫПУСКА 2-2
КН 102	2	1
КН 122	2	2
КН 131	2	3
КН 104	2	1
КН 5	1	1
ПКН 9	1	4
ПКН 39	1	5
КН 142.	1	
КН 142.	1	
СН 5.	2	
СН 47.	1	
СН 47.	1	
АН 1.		40
ПН	2	40
ТН 2.	2	44
ТН 2.	2	44
ТН 9.	1	44
ТН 9.	1	44

\* СМ. ПОЯСНИТЕЛЬНУЮ ЗАПИСКУ (Лист 2 л, пункт 4)

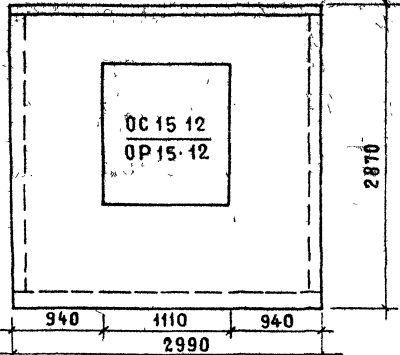
ТК  
 1979

АРМАТУРНЫЙ БЛОК АНР1-24.29.35-2

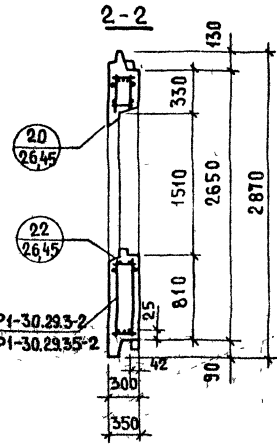
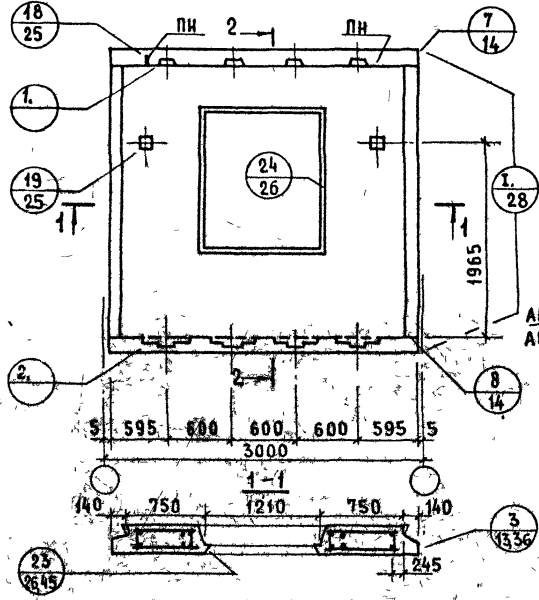
СЕРИЯ  
 1.132.1-42  
 ВЫПУСК 1-1 ЛИСТ 3

ЦЕНТРАЛЬНАЯ ЖИЛИЩНО-КОММУНАЛЬНО-ХОЗЯЙСТВЕННАЯ УПРАВЛЕНИЕ  
 ВЕД. И. Ж. С. ТЕХНИК  
 И. ШАТИНСКАЯ  
 Л. ГЕДИКОВА  
 ВЕД. И. Ж. С. ТЕХНИК  
 И. ШАТИНСКАЯ  
 Л. ГЕДИКОВА

С-НР1-30.29.3-2 и С-НР1-30.29.35-2. ФАСАД



Вид с внутренней стороны



ПОКАЗАТЕЛИ НА ИЗДЕЛИЕ

Толщина панели	мм	300	350
Объем легкого бетона	м <sup>3</sup>	1770	1.869
Объем декоративного бетона	м <sup>3</sup>	0.172	0.172
Масса при легком бетоне с объемной массой кг/м <sup>3</sup> в кг		900 1500	2350 3500
		2500	3750

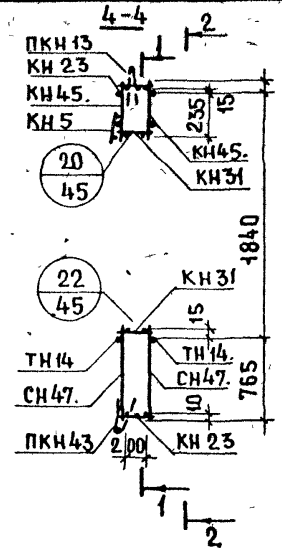
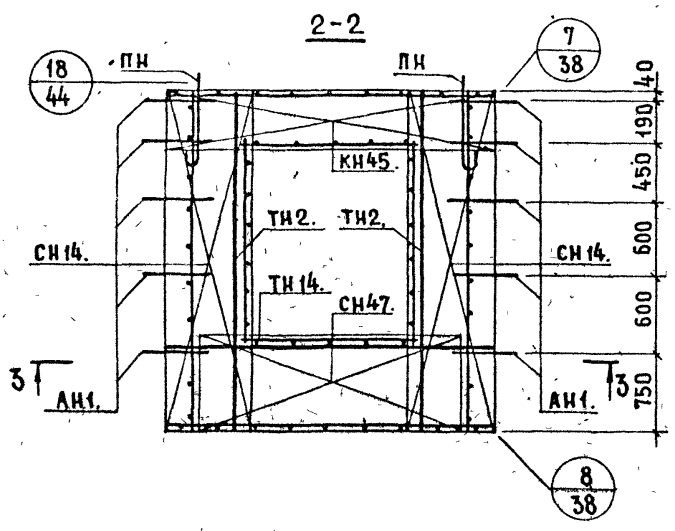
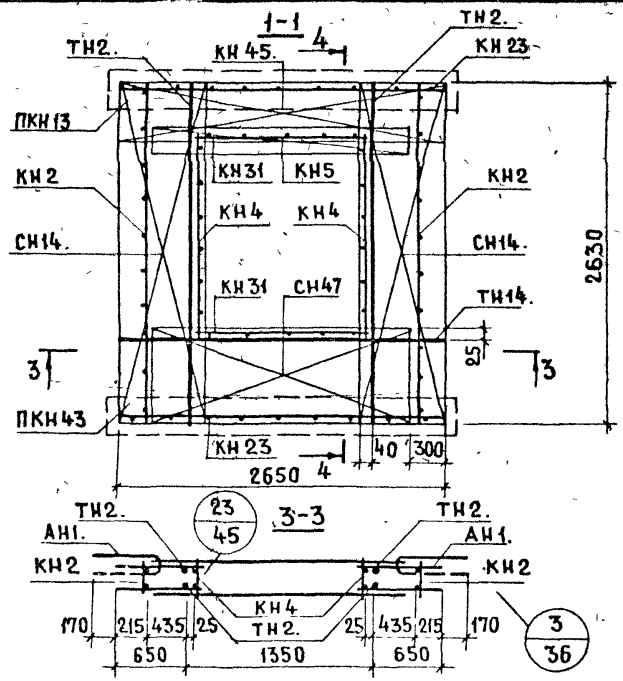
АРМАТУРНЫЕ БЛОКИ ПАНЕЛЕЙ  
СМ. НА ЛИСТАХ 5, 6.

ТК  
1979

ПАНЕЛИ С-НР1-30.29.3-2 и С-НР1-30.29.35-2

СЕРИЯ 1132.1-13  
 ВЫПУСК ЛИСТ 1-1 4

№ ВЗЯМЕН  
 ПРОВЕРИЛ ШАТИНСКАЯ  
 БЕД. ИНЖ. ДИДИЧ  
 ГЕРМАН М. ШАТИНСКОЕ  
 БЕД. ИНЖ. ДИДИЧ  
 ШИШКО  
 ЖИГУИЩА  
 ПИЩА

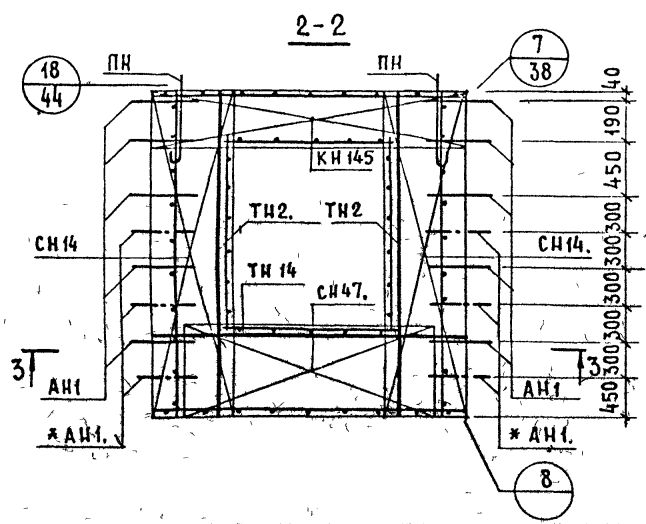
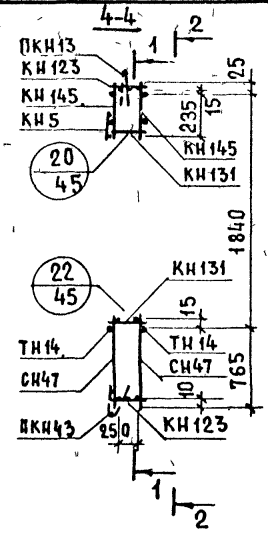
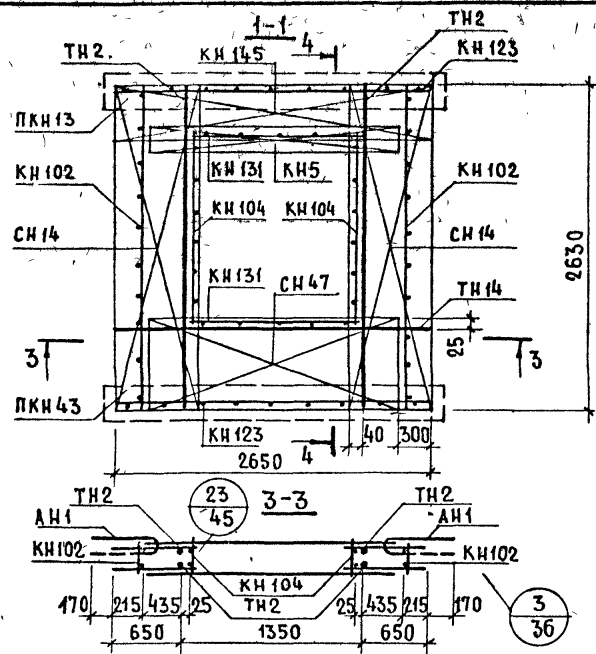


АРМАТУРНОЕ ИЗДЕЛИЕ	КОЛ-ВО	ЛИСТ ВЫПУСКА 2-1
КН2	2	1
КН23	2	2
КН31	2	3
КН4	2	1
КН5	1	1
ПКН13	1	4
ПКН43	1	5
КН45	1	
КН45	1	
СН14	2	
СН14	2	
СН47	1	
СН47	1	
АН1	10	35
ПН	2	35
ТН2	2	39
ТН2	2	39
ТН14	1	40
ТН14	1	40

ТК  
 1979

АРМАТУРНЫЙ БЛОК АНР1-30.29.3-2.

СЕРИЯ 1.132.1-12с  
 ВЫПУСК 1-1 ЛИСТ 5



АРМАТУРНОЕ ИЗДЕЛИЕ	КОЛ-ВО	ЛИСТ ВЫПУСКА 2-2
КН 102	2	1
КН 123	2	2
КН 131	2	3
КН 104	2	1
КН 5	1	1
ПКН 13	1	4
ПКН 43	1	5
КН 145	1	
КН 145	1	
СН 14	2	
СН 14	2	
СН 47	1	
СН 47	1	
АН 1		40
ПН	2	40
ТН 14	1	45
ТН 14	1	45
ТН 2.	2	44
ТН 2.	2	44

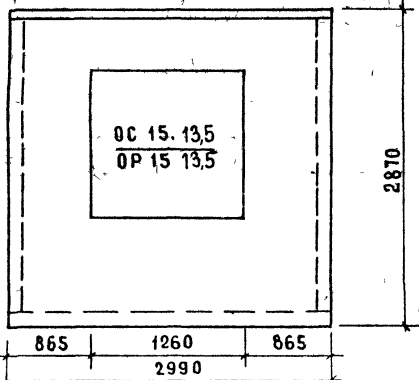
\* СМ. ПОЯСНИТЕЛЬНУЮ ЗАПИСКУ.  
(Лист 2 п, пункт 4)

ТК  
1979

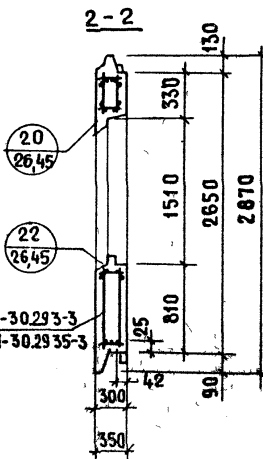
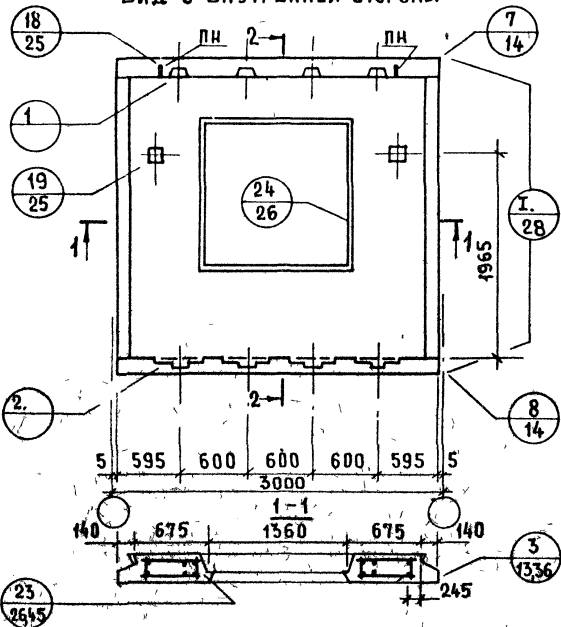
АРМАТУРНЫЕ БЛОКИ АНР1-30.29.35-2

СЕРИЯ  
1 132.1-12с  
ВЫПУСК 1-1 ЛИСТ 6

С-НР1-30.29.3-3 и С-НР1-30.29.35-3. ФАСАД



ВИД С ВНУТРЕННЕЙ СТОРОНЫ



ПОКАЗАТЕЛИ НА ИЗДЕЛИЕ

Толщина панели	мм	300	350
Объем легкого бетона	м <sup>3</sup>	1596	1842
Объем декоративного бетона	м <sup>3</sup>	0,166	0,166
Масса при легком бетоне с объемной массой кг/м <sup>3</sup> в кг		900 1500	2450 3600

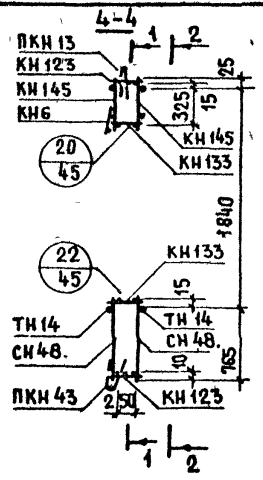
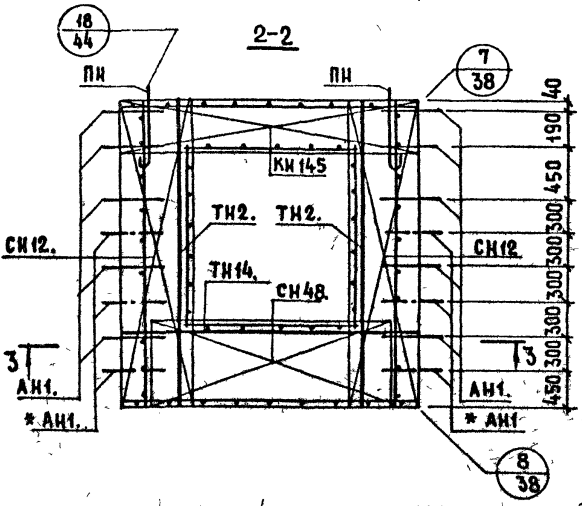
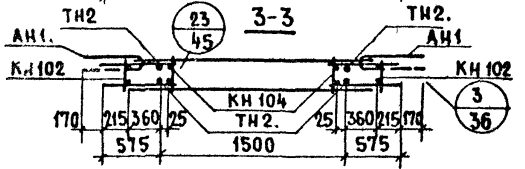
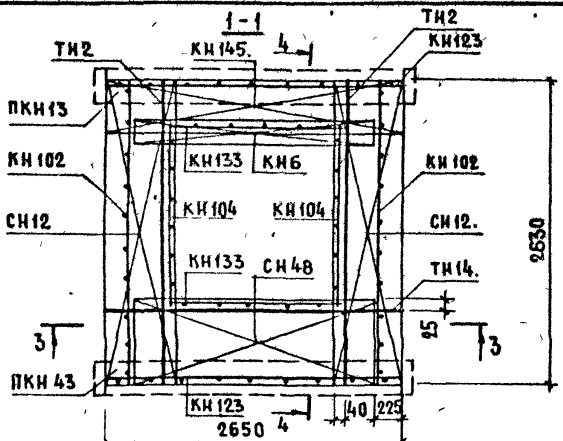
Арматурные блоки панелей  
см на листах 8,9.

№ ВЗНМЕН  
 И.И.Ж.ДР. БЕЛ.УНН. СТ.ТЕХНИК  
 ЖИЛИЩА  
 И.И.Ж.ДР. ПРОВЕРИЛ  
 И.И.ШТИНСКАЯ  
 А.А.АЕСНИКОВА БЕЛ.УНН. И.И.ШТИНСКАЯ

ТК  
1978

ПАНЕЛИ С-НР1-30.29.3-3 и С-НР1-30.29.35-3

СЕРИЯ  
1.132.1-12  
ВЫПУСК ЛИСТ  
1-1 7



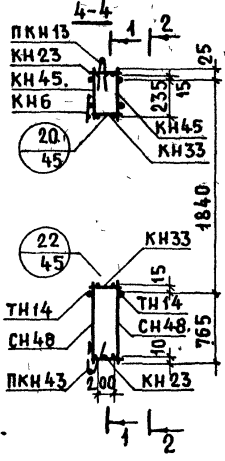
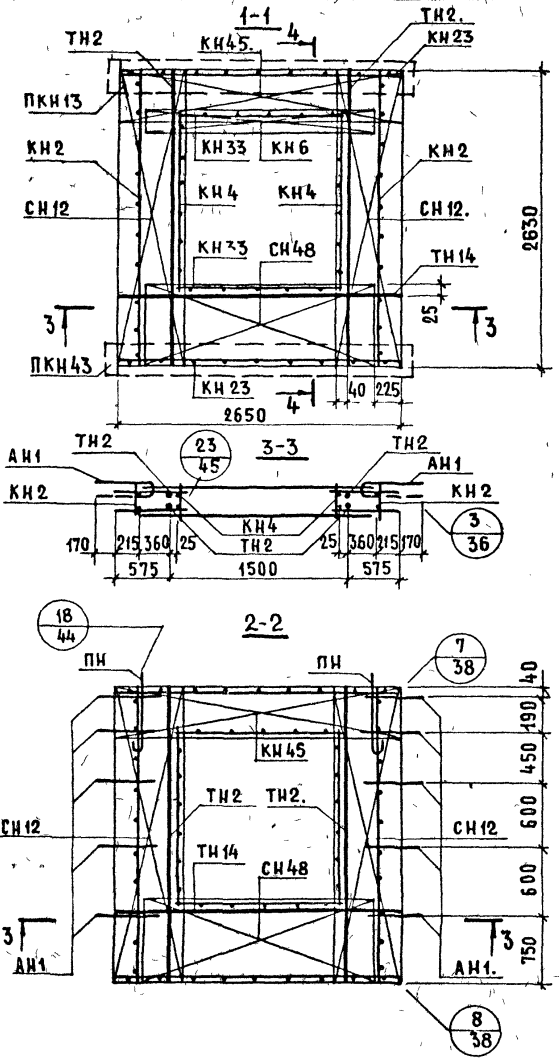
АРМАТУРНОЕ ИЗДЕЛИЕ	КОЛ-ВО	ЛИСТ ВЫПУСКА
КН102	2	1
КН123	2	2
КН133	2	3
КН104	2	1
КН5	1	1
ПКН13	1	4
ПКН43	1	5
КН145	1	
КН145	1	
СН12	2	
СН12	2	
СН48	1	
СН48	1	
АН1		40
ПН	2	40
ТН2	2	44
ТН2	2	44
ТН14	1	45
ТН14	1	45

\* См. пояснительную записку (Лист 2 в, пункт 4)

ТК  
1979

АРМАТУРНЫЕ БЛОКИ АН1-30.29.35-3

СЕРИЯ  
1.132.1-12  
ВЫПУСК ЛИСТ  
1-1 8



АРМАТУРНОЕ ИЗДЕЛИЕ	КОЛ-ВО	ЛИСТ Выпуск 2-1
КН2	2	1
КН23	2	2
КН33	2	3
КН4	2	1
КН6	1	1
ПН13	1	4
ПН43	1	5
КН45	1	
КН45	1	
СН12	2	
СН12	2	
СН48	1	
СН48	1	
АН1	10	35
ПН	2	35
ТН2	2	39
ТН2	2	39
ТН14	1	40
ТН14	1	40

№ ВЗАМЕН  
ПРОВЕРИЛ  
ВЕД. ИРЖ.  
ОТДЕЛ ПРОЕКТИРОВАНИЯ  
ИЗДАТЕЛЬСТВО  
ЖИЛИЩНО-КОММУНАЛЬНОГО СТРОИТЕЛЬСТВА

ТК  
1979

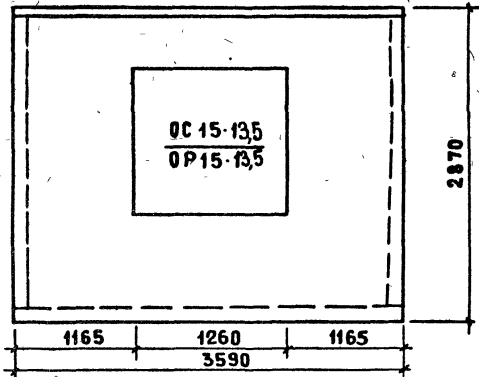
АРМАТУРНЫЙ БЛОК АНР1-30.29.3-3

СЕРИЯ  
1.132.1-12  
Выпуск Лист  
1-1 9

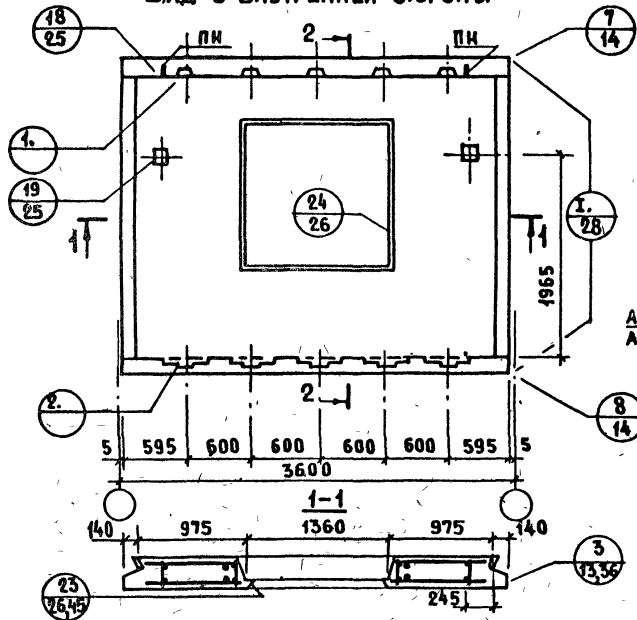


ОБЪЕМ РАБОТ  
 В СЕРИИ  
 ПРИБЕРИЯ  
 СТ. ТЕХНИК  
 Д. ВЕК. РАБ.  
 Ц. ИЛИЩА  
 М. ШАТНИКОВ

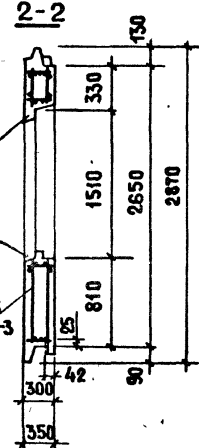
С-НР1-36.29.3-3; С-НР1-36.29.35-3. ФАСАА



ВИД С ВНУТРЕННЕЙ СТОРОНЫ



АНР1-36.29.3-3  
АНР1-36.29.35-3



ПОКАЗАТЕЛИ НА ИЗДЕЛИЕ

Толщина панели	мм	300	350
Объем легкого бетона	м <sup>3</sup>	2.036	2.340
Объем декоративного бетона	м <sup>3</sup>	0.226	0.226
Масса при легком бетоне с объемной массой кг/м <sup>3</sup> в кг		900 1500	2900 4400 3000 4550

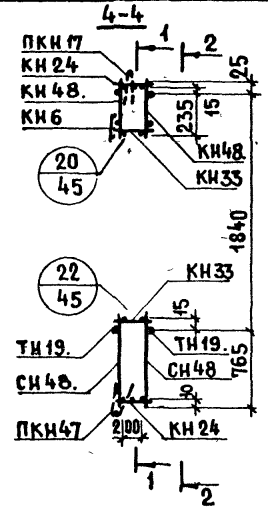
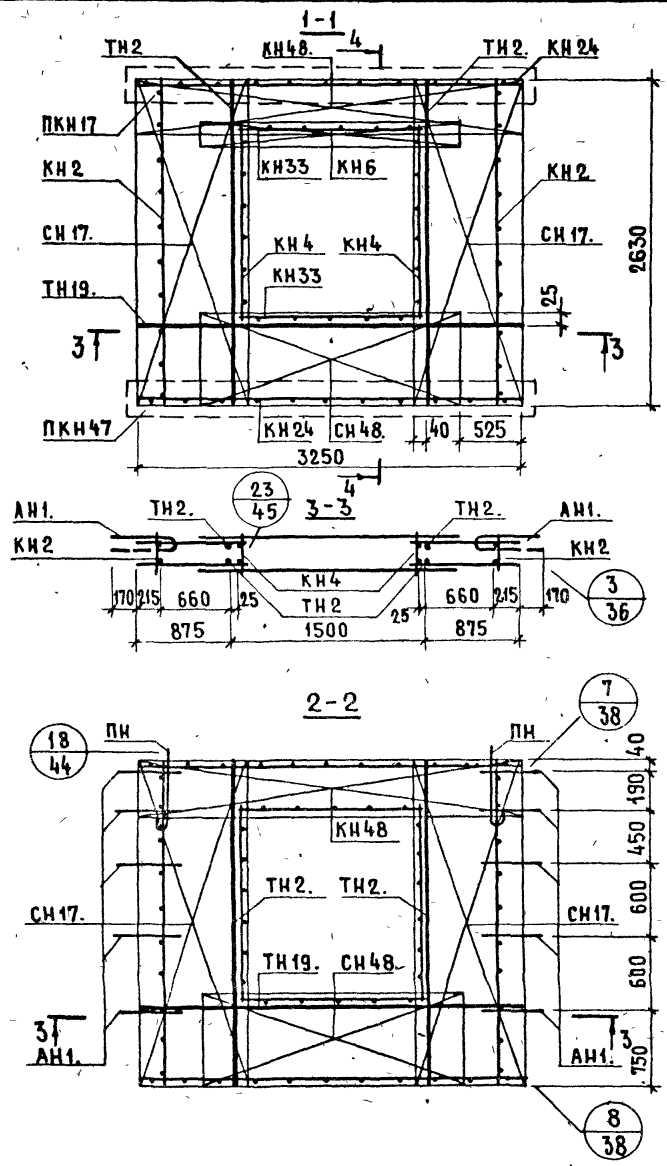
Арматурные блоки панелей  
см. на листах 11, 12

ТК  
1979

ПАНЕЛИ С-НР1-36.29.3-3 и С-НР1-36.29.35-3

СЕРИЯ  
1.132.1-12  
ВЫПУСК ЛИСТ  
1-1 10

№ БЗАМЕН  
 ПРОВЕРИЛ  
 ШАТИНСКАЯ  
 ГЕРМАН  
 ШАТИНСКИЙ  
 ЖИЛИЩА  
 ЦЕНТРАЛЬНАЯ  
 ТА ИЛИ ПР  
 ВЕД. ИНЖ. *Scale*  
 ВЕД. ИНЖ. *Scale*



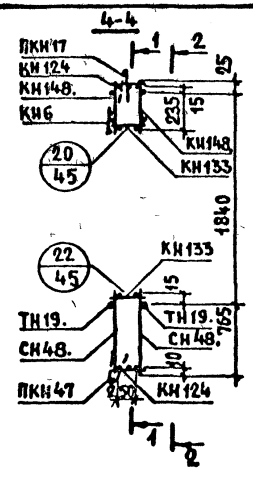
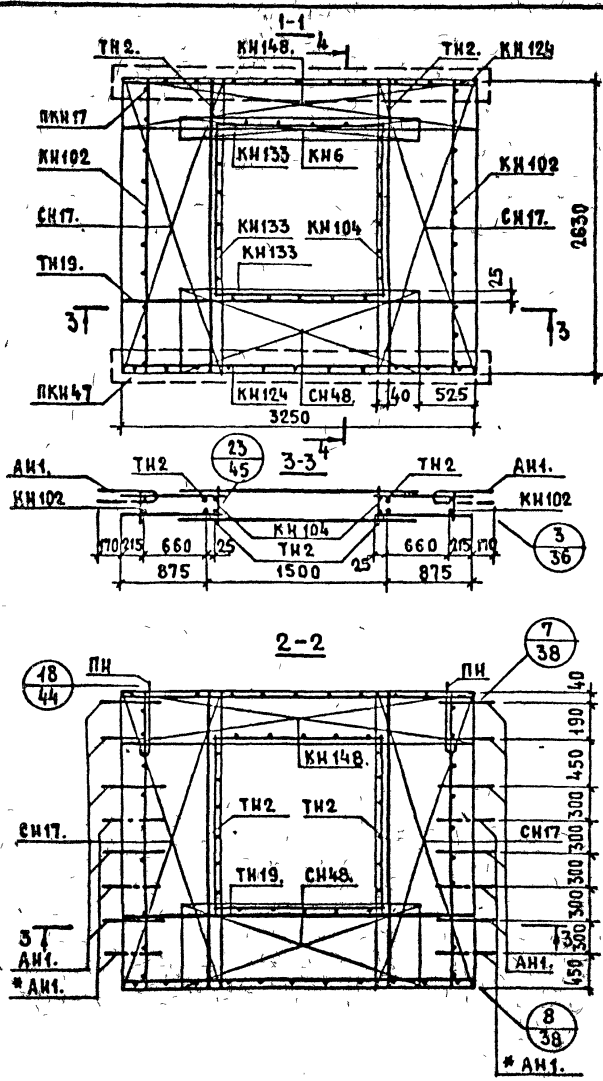
АРМАТУРНОЕ ИЗДАНИЕ	КОЛ-ВО	ЛИСТ ВЫПУСК 2-1
КН2	2	1
КН24	2	2
КН33	2	3
КН4	2	1
КН6	1	1
ПКН17	1	4
ПКН47	1	5
КН48	1	
КН48	1	
СН17	2	
СН17	2	
СН48	1	
СН48	1	
АН1	10	35
ПН	2	35
ТН2	2	39
ТН2	2	39
ТН19	1	40
ТН19	1	40

ТК  
 1979

АРМАТУРНЫЙ БЛОК АН1-36.29.3-3

СЕРИЯ  
 1.132.1-12с  
 ВЫПУСК ЛИСТ  
 1-1 41

ВЗВЕШЕН  
 ПРОВОД  
 ШТАНДАРТ  
 БЕЗ ВКЛ.  
 ШТАНДАРТ  
 БЕЗ ВКЛ.  
 ШТАНДАРТ  
 БЕЗ ВКЛ.  
 ШТАНДАРТ  
 БЕЗ ВКЛ.  
 ШТАНДАРТ



АРМАТУРНОЕ ИЗДАНИЕ	КОЛ-ВО	ЛИСТ ВЫПУСКА 2-2
КН102.	2	1
КН124	2	2
КН133	2	3
КН104	2	1
КН6	1	1
ПКН17	1	4
ПКН47	1	5
КН148.	1	
КН148.	1	
СН17.	2	
СН17.	2	
СН48.	1	
СН48.	1	
АН1.		40
ПН	2	40
ТН2.	2	44
ТН2.	2	44
ТН19	1	45
ТН19.	1	45

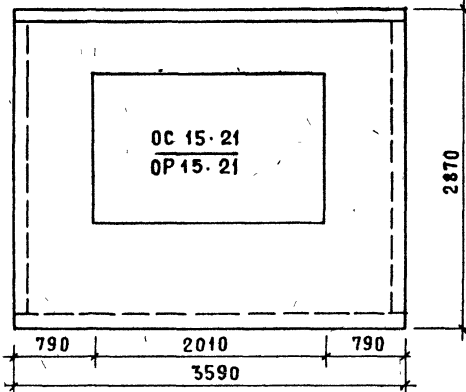
\* СМ. ПОЯСНИТЕЛЬНУЮ ЗАПИСКУ.  
 (ЛИСТ 2П, ПУНКТ 4.)

ТК  
 1979

АРМАТУРНЫЙ БЛОК АНР1-36.29.35-3

СЕРИЯ  
 4-132-12с  
 ВЫПУСК ЛИСТ  
 1-1 12

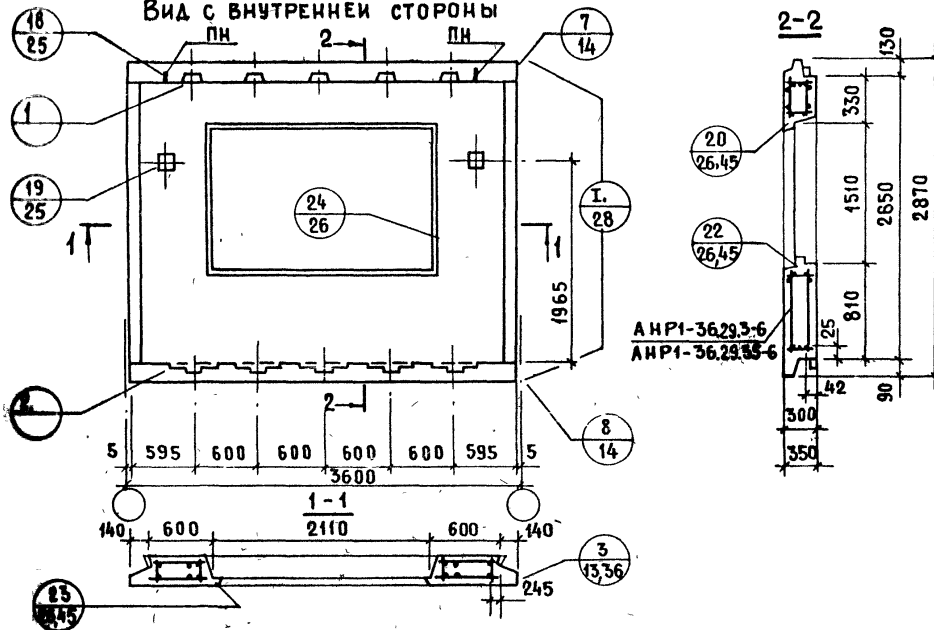
С-НР1-36.29.3-6 и С-НР1-36.29.35-6. ФАСАД



## ПОКАЗАТЕЛИ НА ИЗДЕЛИЕ

Толщина панели	мм	300	350
Объем легкого бетона	м <sup>3</sup>	1.703	1.914
Объем декоратив. бетона	м <sup>3</sup>	0.183	0.183
Масса при легком бетоне с объемной массой кг/м <sup>3</sup> в кг		900	2250
		1500	3450
		2250	2550
		3450	3850

ВИД С ВНУТРЕННЕЙ СТОРОНЫ

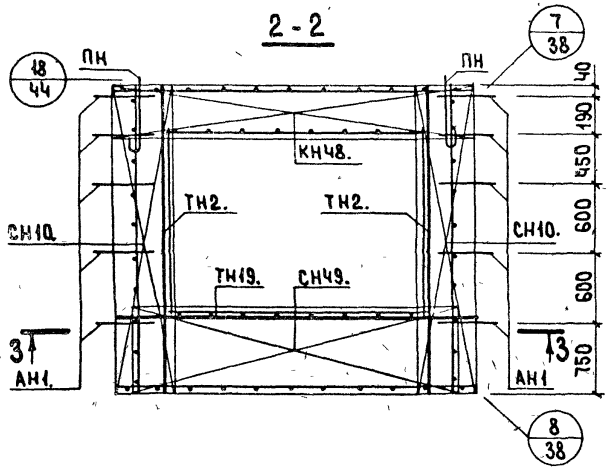
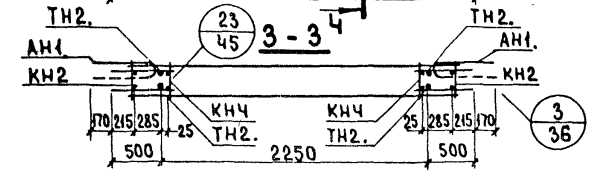
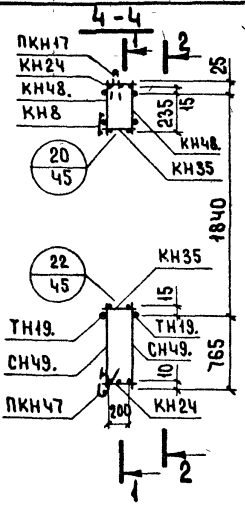
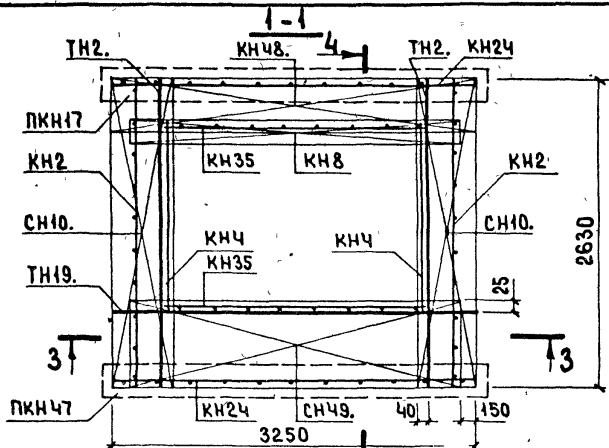


АРМАТУРНЫЕ БЛОКИ ПАНЕЛЕЙ  
СМ. НА ЛИСТАХ 14, 15.

ПАНЕЛИ С-НР1-36.29.3-6 и С-НР1-36.29.35-6

СЕРИЯ  
1.132.1-12с  
Выпуск лист  
1-1 13

ЦУГИИПИЖИЛИЩА  
 БЕЛ. ПЕР. ШАЛПІПАЛІ  
 БЕЛ. ПЕР. ШАЛПІПАЛІ  
 БЕЛ. ПЕР. ШАЛПІПАЛІ  
 ЦУГИИПИЖИЛИЩА  
 БЕЛ. ПЕР. ШАЛПІПАЛІ  
 БЕЛ. ПЕР. ШАЛПІПАЛІ  
 БЕЛ. ПЕР. ШАЛПІПАЛІ  
 ЦУГИИПИЖИЛИЩА



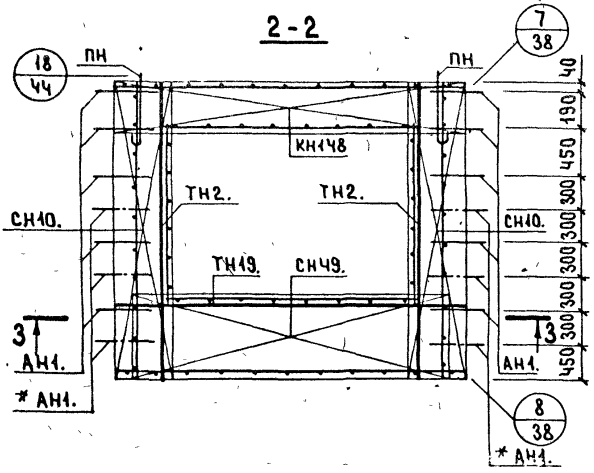
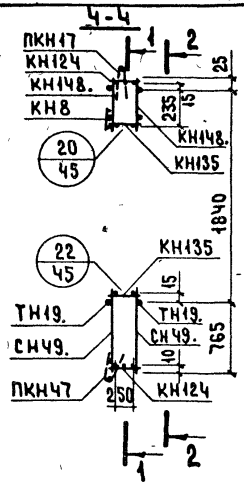
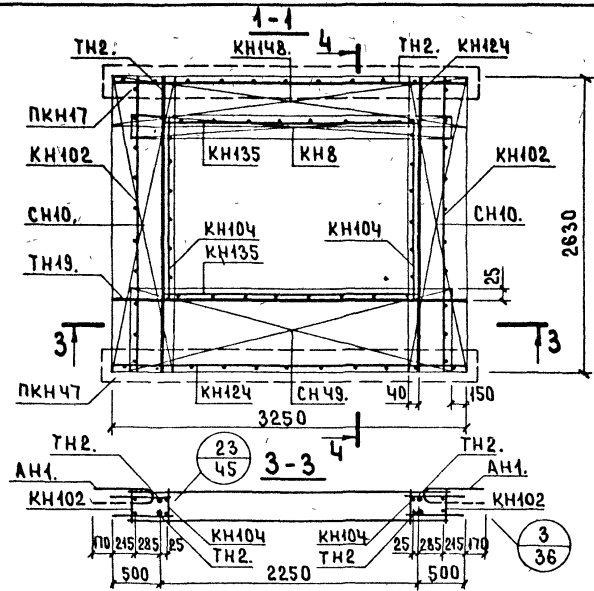
АРМАТУРНОЕ ИЗДЕЛИЕ	КОЛ-ВО	ЛИСТ ВЫПУСКА 2-1
КН2	2	1
КН24	2	2
КН35	2	3
КН4	2	1
КН8	1	1
ПКН17	1	4
ПКН47	1	5
КН48	1	
КН48	1	
СН10	2	
СН10	2	
СН49	2	
АН1	10	35
ПН	2	35
ТН2	2	39
ТН2	2	39
ТН19	1	40
ТН19	1	40

ТК  
1979

АРМАТУРНЫЙ БЛОК АНР1-36.29.3-6

СЕРИЯ  
1.132.1-12  
Выпуск 1-1 Лист 14

ЦИКУЛ ЖИЛИЩА  
 БЕД. ИЖ. ШАНСКАЯ  
 ПРОВЕРИЛ  
 БЕД. ИЖ. ШАНСКАЯ  
 ВЗАМЕН



АРМАТУРНОЕ ИЗДЕЛИЕ	КОЛ-ВО	ЛИСТ ВЫПУСКА 2-2
КН 102	2	1
КН 124	2	2
КН 135	2	3
КН 104	2	1
КН 8	1	1
ПН 17	1	4
ПН 47	1	5
КН 148	1	
КН 148	1	
СН 10	2	
СН 10	2	
СН 49	1	
СН 49	1	
АН 1		40
ПН	2	40
ТН 2	2	44
ТН 2	2	44
ТН 19	1	45
ТН 19	1	45

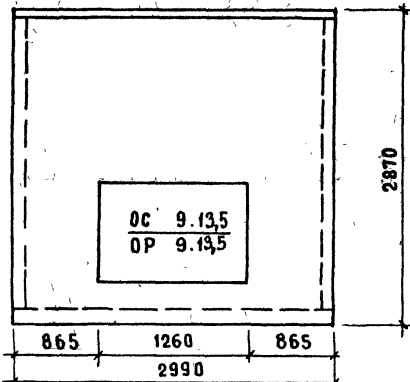
\* СМ. ПОЯСНИТЕЛЬНУЮ ЗАПИСКУ (Лист 2 п, пункт 4.)

ТК  
1979

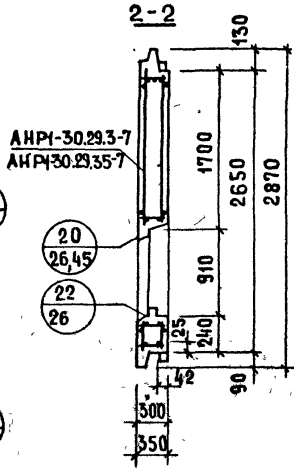
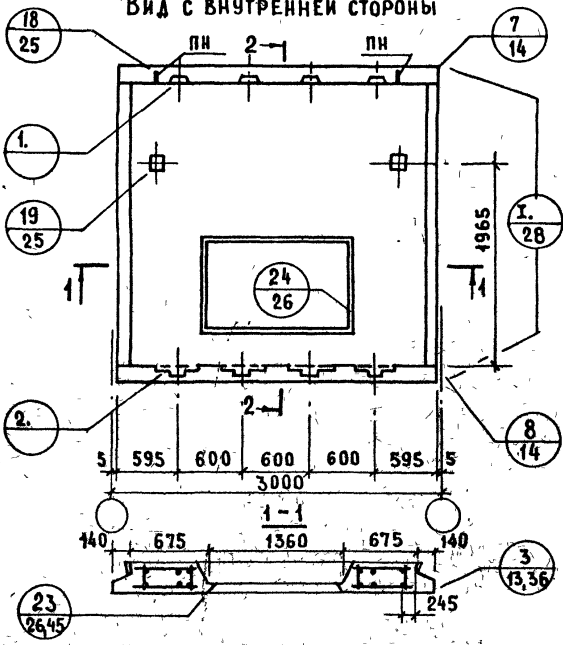
АРМАТУРНЫЙ БЛОК АНР1-36.29.35-6

СЕРИЯ  
1.132.1-12с  
ВЫПУСК 1-1 ЛИСТ 15

С-НР1-30.29.3-7 и С-НР1-30.29.35.7 ФАСАД



Вид с внутренней стороны



АНР1-30.29.3-7  
АНР1-30.29.35-7

ПОКАЗАТЕЛИ НА ИЗДЕЛИЕ

ТОЛЩИНА ПАНЕЛИ	ММ	300	350	
ОБЪЕМ ЛЕГКОГО БЕТОНА	М <sup>3</sup>	1,784	1,948	
ОБЪЕМ ДЕКОРАТИВНОГО БЕТОНА	М <sup>3</sup>	0,486	0,486	
МАССА ПРИ ЛЕГКОМ БЕТОНЕ С		900	2300	2550
ОБЪЕМНОЙ МАССОЙ КГ/М <sup>3</sup> В КГ		1500	3500	3850

АРМАТУРНЫЕ БЛОКИ ПАНЕЛЕЙ  
СМ. НА ЛИСТАХ 17, 18

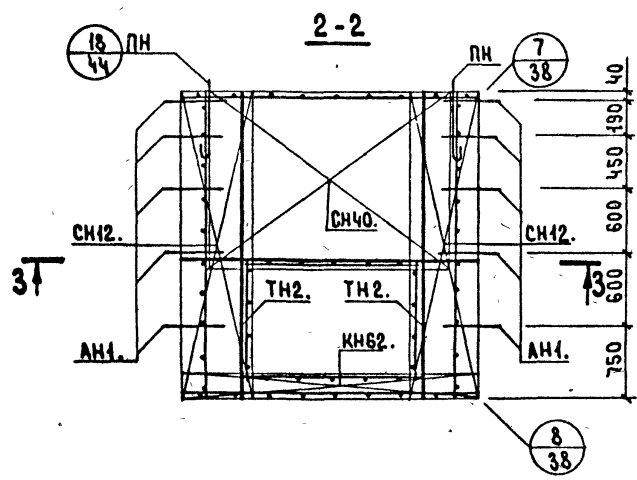
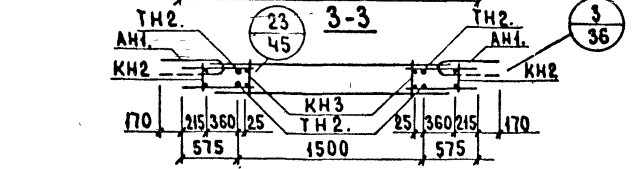
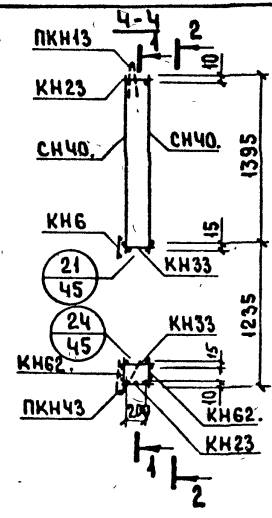
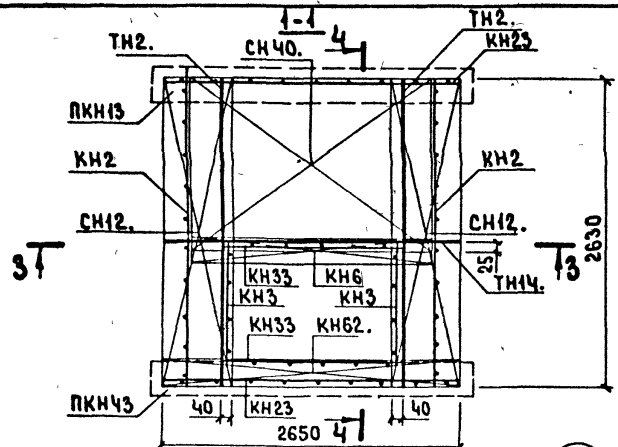
ЦЕНТРИДЖИЛАНША  
ДЕП. ПЛА. СЕСС. А. И. ШАТИНСКИЙ  
СТ. ТЕХНИК  
И ПЕШКОВА В. А. И. ШАТИНСКИЙ  
И ШАТИНСКИЙ

ТК  
1979

ПАНЕЛИ С-НР1-30.29.3-7 и С-НР1-30.29.35-7

СЕРИЯ  
4.132.1-12г  
ВЫПУСК ЛИСТ

БСАМЕР  
 ПРОВЕРИЛ  
 БЕД.ИИЖ.  
 ШАТНИСКАЯ  
 БЕД.ИИЖ.  
 ШАТНИСКАЯ  
 ШУМАН  
 ШАТНИСКАЯ  
 БЕД.ИИЖ.  
 ШАТНИСКАЯ  
 НАИЖ.ОП.  
 БЕД.ИИЖ.  
 ШАТНИСКАЯ  
 ШИШИЦА  
 ГРИЦИЦ



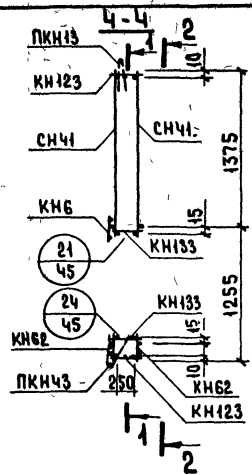
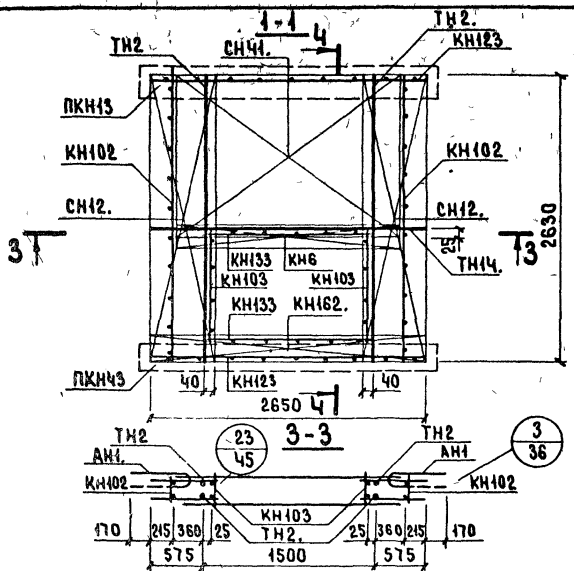
АРМАТУРНОЕ ИЗДЕЛИЕ	КОЛ-ВО	ЛИСТ ВЫПУСКА 2-1
КН2	2	1
КН23	2	2
КН33	2	3
КН3	2	1
КН6	1	1
ПНКН43	1	4
ПНКН43	1	5
КН62.	1	
КН62.	1	
СН12.	2	
СН12.	2	
СН40.	1	
СН40.	1	
АН1.	10	35
ПН	2	35
ТН2.	2	39
ТН2.	2	39
ТН14.	1	40
ТН14.	1	40

ТК  
 1979

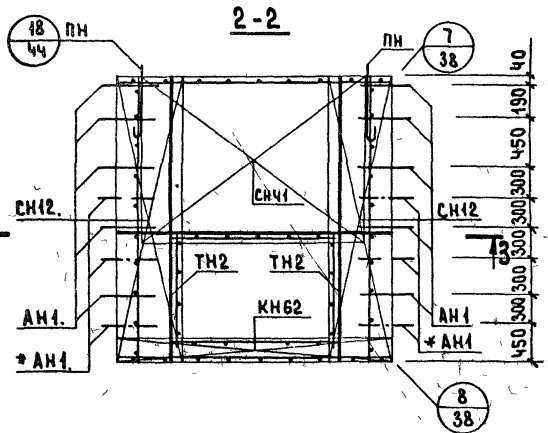
АРМАТУРНЫЙ БЛОК АНР1 - 30.29.3-7

СЕРИЯ  
 1.132.1-12  
 ВЫПУСК ЛИСТ  
 1-1 17





АРМАТУРНОЕ ИЗДЕЛИЕ	КОЛ-ВО	ЛИСТ ВЫПУСКА 2-2
КН 102	2	1
КН.123	2	2
КН.133	2	3
КН 103	2	1
КН 6	1	1
ПКН13	1	4
ПКН43	1	5
КН 62.	1	
КН 62.	1	
СМ12.	2	
СМ12.	2	
СМ41.	1	36
СМ41.	1	36
АН1.		40
ПН	2	40
ТН14.	1	45
ТН14.	1	45
ТН2.	2	44
ТН2.	2	44

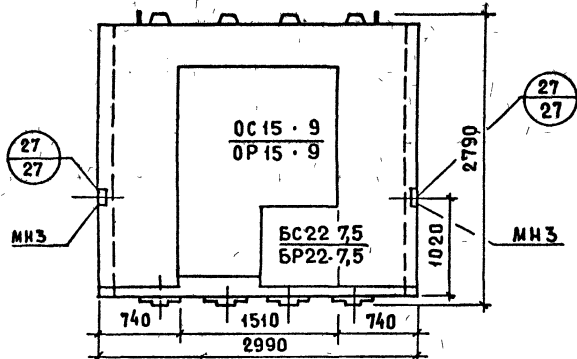


\* СМ ПОЯСНИТЕЛЬНУЮ ЗАПИСКУ.  
(Лист 2 р, пункт 4)

ВЕЛ. ИМЖ. АЗОВС. ШАТИНСКАЯ

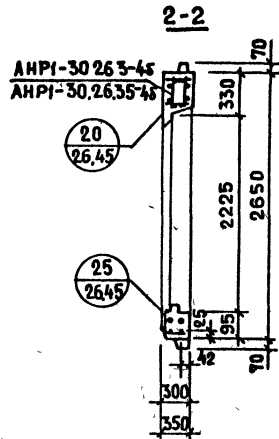
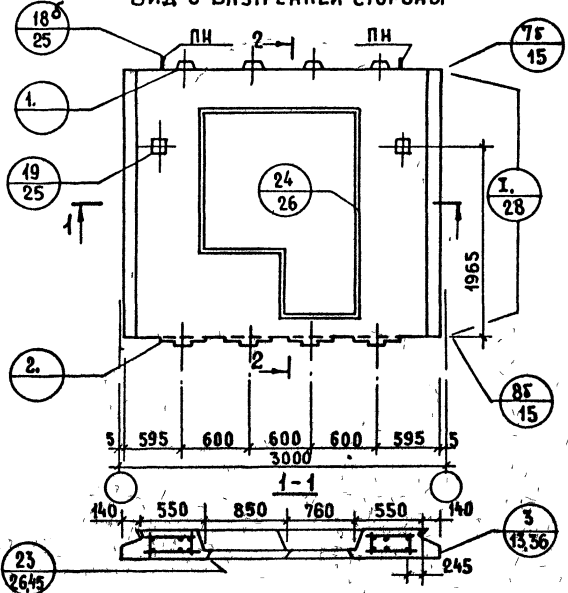
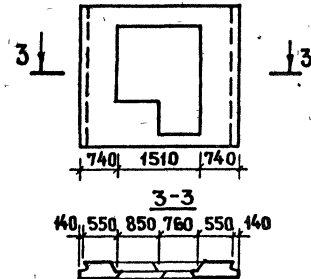
С-НР1-30.26.3-4б и С-НР1-30.26.35-4б. ФАСАД.

С-НР1-30.26.3-4б и С-НР1-30.26.35-4б



Вид с внутренней стороны

СХЕМА ФАСАДА



ПОКАЗАТЕЛИ НА ИЗДЕЛИЕ

Толщина панели	мм	300	350
Объем легкого бетона	м <sup>3</sup>	1,328	1,475
Объем декоративного бетона	м <sup>3</sup>	0,129	0,129
Масса при легком бетоне с объемной массой кг/м <sup>3</sup> в кг		900	1850
		1500	2050
		2750	3050

Арматурные блоки  
см. на листах 20,21

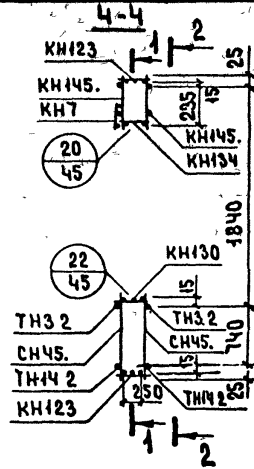
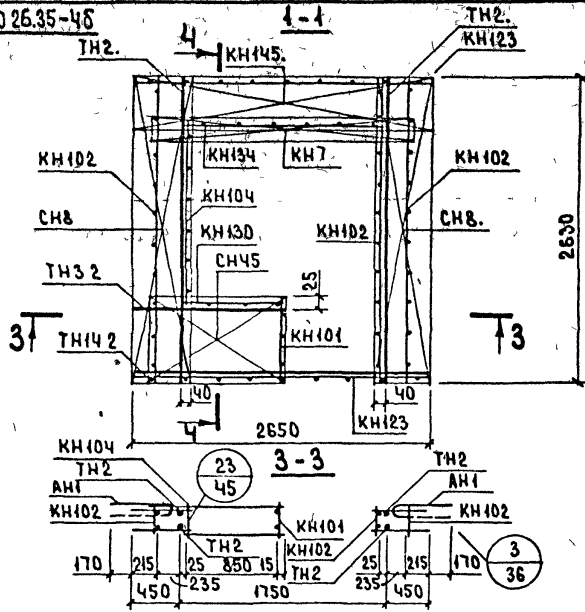
ТК  
1979

ПАНЕЛИ С-НР1-30.26.3-4б; С-НР1-30.26.3-4бл; С-НР1-30.26.35-4б; С-НР1-30.26.35-4бл.

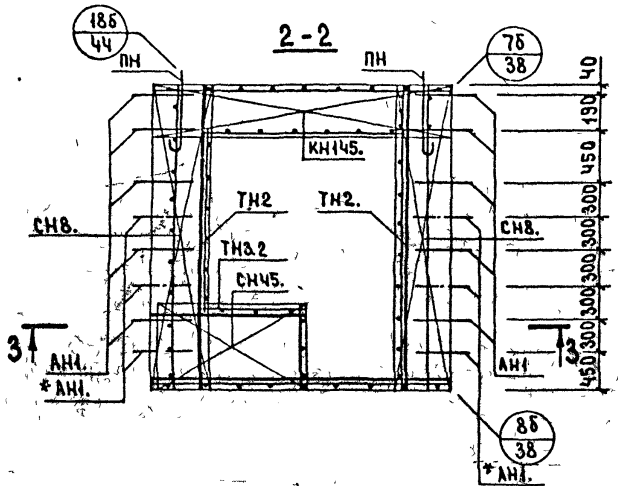
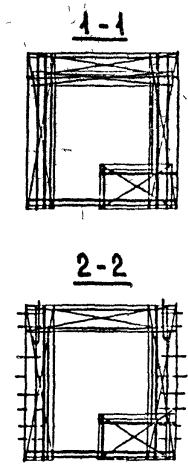
СЕРИЯ  
1.13244  
ВЫПУСК ЛИСТ  
1-1 19



АНР1-30.26.35-4Б



АНР1-30.26.35-4БЛ.СХЕМА.



\* См. ПОЯСНИТЕЛЬНУЮ ЗАПИСКУ.  
(Лист 2 л., пункт 4.)

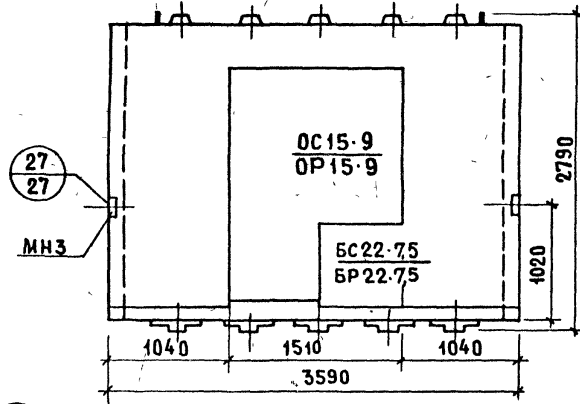
АРМАТУРНОЕ ИЗДЕЛИЕ	КОЛ-ВО	ЛИСТ ВЫПУСКА	АРМАТУРНОЕ ИЗДЕЛИЕ	КОЛ-ВО	ЛИСТ ВЫПУСКА
КН102	3	1	КН45	2	
КН123	2	2	АН1		40
КН134	1	3	ПН	2	40
КН104	1	1	ТН2	2	44
КН7	1	1	ТН2	2	44
КН101	1	1			
КН130	1	3			
ТН3 2	2	44			
ТН14 2	2	45			
КН145	1				
КН45	1				
СН8	2				
СН8	2				

ТК  
1979

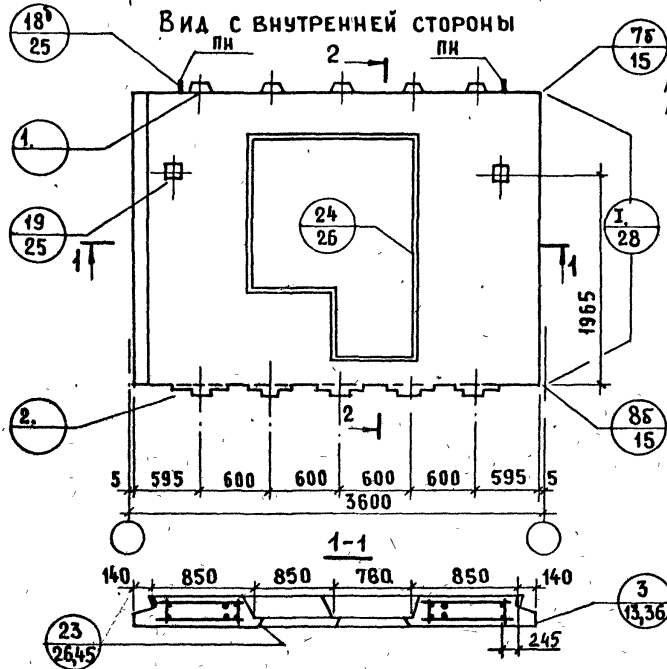
АРМАТУРНЫЕ БЛОКИ АНР1-30.26.35-4Б и АНР1-30.26.35-4БЛ

СЕРИЯ  
1.132.1-12с  
Выпуск Лист  
1-1 24

С-НР1-36.26.3-4Б и С-НР1-36.26.35-4Б. ФАСАД

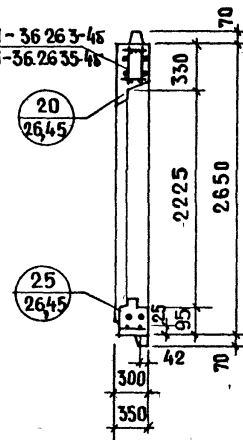


ВИД С ВНУТРЕННЕЙ СТОРОНЫ



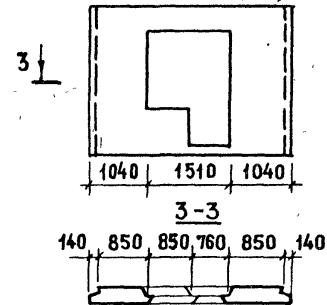
АНР1-36.26.3-4Б  
АНР1-36.26.35-4Б

2-2



С-НР1-36.26.3-4Б и С-НР1-36.26.35-4Б

СХЕМА ФАСАДА



ПОКАЗАТЕЛИ НА ИЗДЕЛИЕ

ТОЛЩИНА ПАНЕЛИ	ММ	300	350
ОБЪЕМ ЛЕГКОГО БЕТОНА	М <sup>3</sup>	1,778	2,008
ОБЪЕМ ДЕКОРАТИВНОГО БЕТОНА	М <sup>3</sup>	0,169	0,169
МАССА ПРИ ЛЕГКОМ БЕТОНЕ С	900	2350	2700
ОБЪЕМНОЙ МАССОЙ КГ/М <sup>3</sup> В КГ	1500	3600	4050

АРМАТУРНЫЕ БЛОКИ ПАНЕЛЕЙ  
СМ. НА ЛИСТАХ 23, 24.

ТК  
1979

ПАНЕЛИ С-НР1-36.26.3-4Б; С-НР1-36.26.3-4БЛ; С-НР1-36.26.35-4Б; С-НР1-36.26.35-4БЛ

СЕРИЯ  
1.132.1-4Б  
ВЫПУСК ЛИСТ  
1-1 22

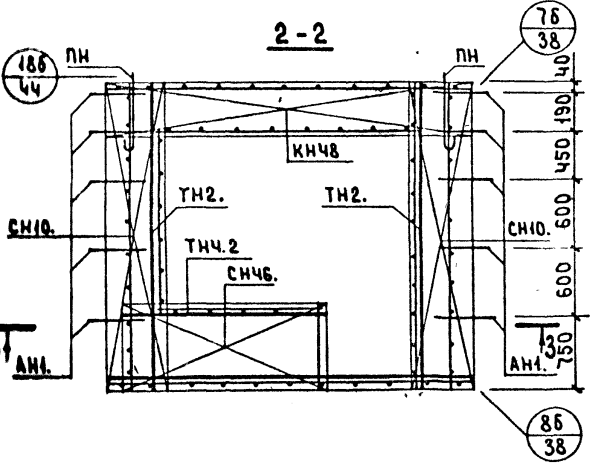
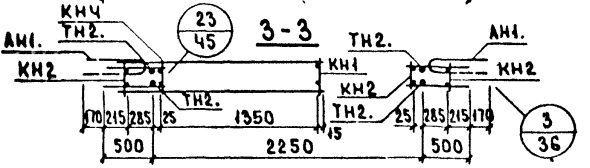
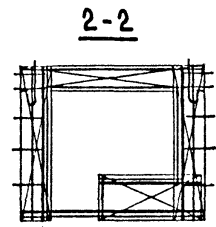
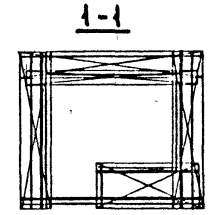
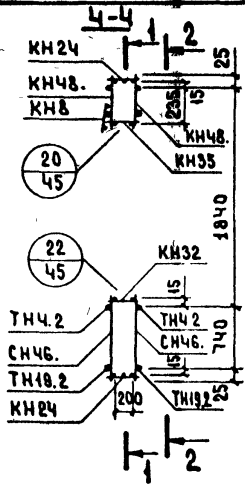
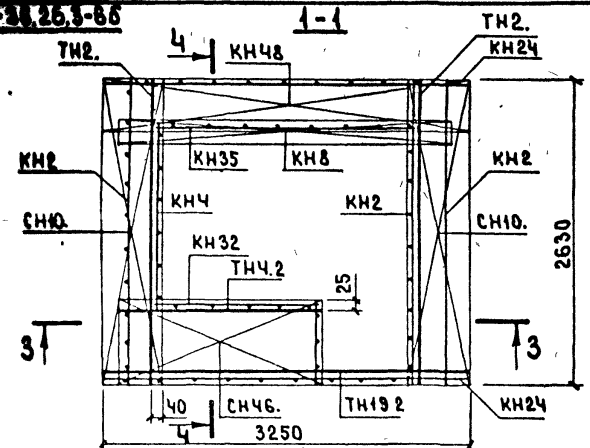








АНР1-36.26.3-6БЛ. СХЕМА.



АРМАТУРНОЕ ИЗДЕЛИЕ	КОЛ-ВО	ЛИСТ ВЫПУСКА 2-1	АРМАТУРНОЕ ИЗДЕЛИЕ	КОЛ-ВО	ЛИСТ ВЫПУСКА 2-1
КН2	3	1	СН45.	2	
КН24	2	2	АН1.	10	35
КН35	1	3	ПН	2	35
КН4	1	1	ТН2.	2	39
КН8	1	1	ТН2.	2	39
КН1	1	1			
КН32	1	3			
ТН4.2	2	39			
ТН19.2	2	40			
КН48.	1				
КН48.	1				
СН10.	2				
СН10.	2				

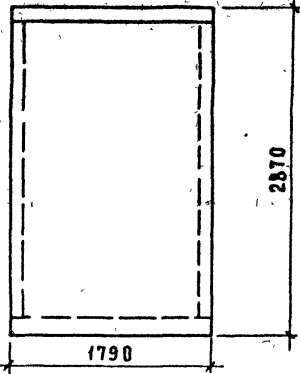
АРМАТУРНЫЕ БЛОКИ АНР1-36.26.3-6БЛ и АНР1-36.26.3-6БЛ.

СЕРИЯ  
1.132.1-12c  
Выпуск 1-1 Лист 25

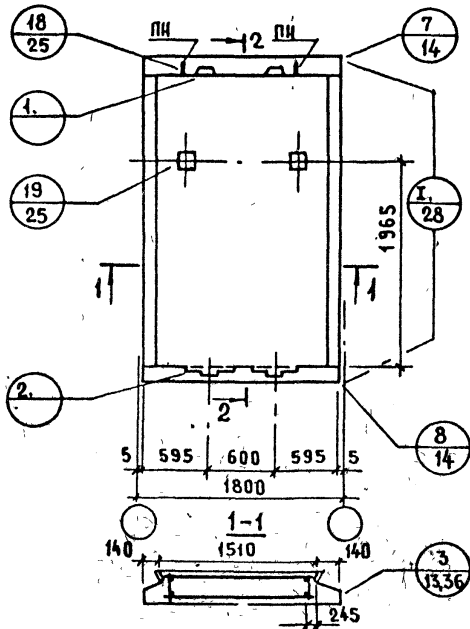


ВЗАМЕН  
 И. В. В. Е. Г. И. Л.  
 А. П. Л. С. И. М. О. Л. О. В. А.  
 А. Л. Е. С. И. К. О. В. А. В. Е. Д. И. Н. Ж.  
 М. Ш. А. Т. И. Н. С. К. А. Я.  
 С. Т. Е. Х. Н. И. К.  
 О. В. А. С. И. Л. О. В. А. Ц. А.  
 С. Т. Е. Х. Н. И. К.

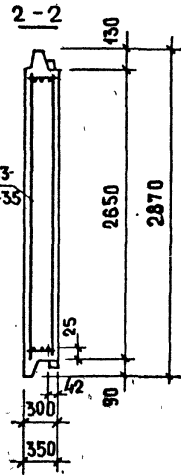
С-НР1-18.29.3 и С-НР1-18.29.35. ФАСАД.



Вид с внутренней стороны



АНР1-18.29.3  
АНР1-18.29.35



ПОКАЗАТЕЛИ НА ИЗДЕЛИЕ

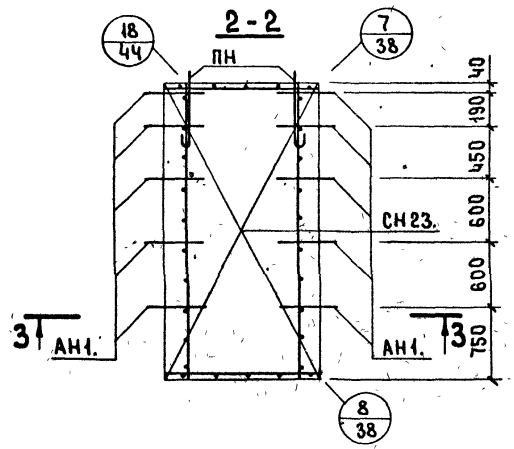
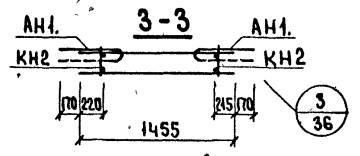
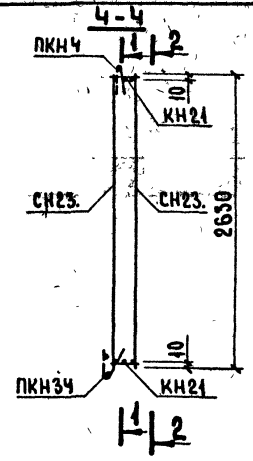
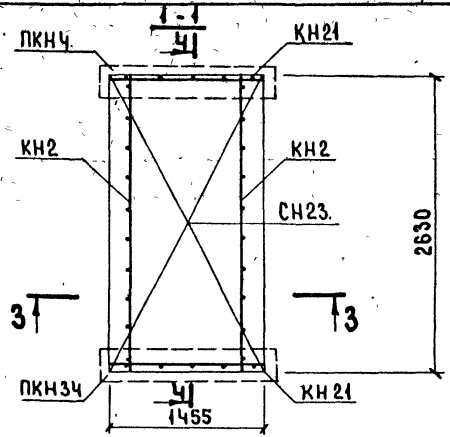
Толщина панели	мм	300	350
Объем легкого бетона	м <sup>3</sup>	1.229	1.395
Объем декоративного бетона	м <sup>3</sup>	0.129	0.129
Масса при легком бетоне с объемной массой кг/м <sup>3</sup> в кг	900	1600	1800
	1500	2400	2750

Арматурные блоки панелей  
см. на листах 29, 30.

ТК  
1979

ПАНЕЛИ С-НР1-18.29.3 и С-НР1-18.29.35

СЕРИЯ  
1.132.42с  
Выпуск 1-1 Лист 28



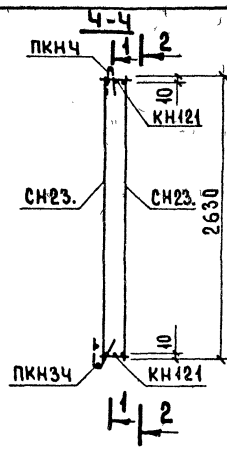
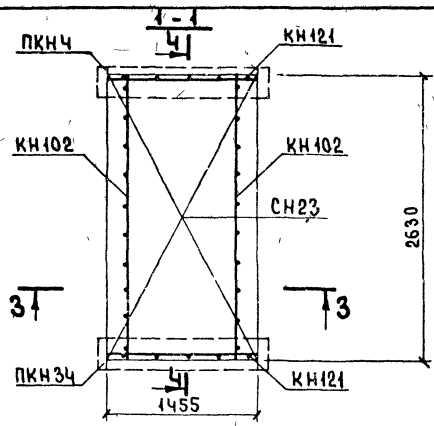
АРМАТУРНОЕ ИЗДЕЛИЕ	КОЛ-ВО	А ИСТ. ВЫПУСКА 2-1
КН2	2	1
КН21	2	2
ПКН4	1	4
ПКН34	1	5
СН23.	1	
СН23.	1	
АН1.	10	35
ПН	2	35

БЗРАМЕН  
ПРОВЕРИЛ  
ВЕД. ИНЖ. ШАТРИНСКАЯ  
ВЕД. ИНЖ. ШАТРИНСКАЯ  
ВЕД. ИНЖ. ШАТРИНСКАЯ  
ЖИЛИЩА  
ЦПИИ

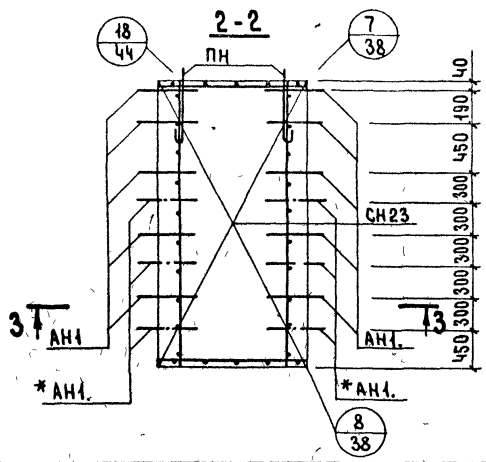
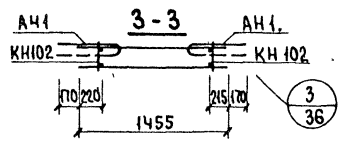
ТК  
1979

АРМАТУРНЫЙ БЛОК АНР-1-18.29.3

СЕРИЯ  
1.152.1-12  
ВЫПУСК 1-1 ЛИСТ 29



АРМАТУРНОЕ ИЗДЕЛИЕ	КОЛ ВО	ЛИСТ ВЫПУСКА 2-2
КН 102	2	1
КН 121	2	2
ПКН 4	1	4
ПКН 34	1	5
СН 23	1	
СН 23	1	
АН 1.		40
ПН	2	40



\* СМ ПОЯСНИТЕЛЬНУЮ ЗАПИСКУ  
( Лист 2 п. пункт 4 )

ЦИПТИ  
 ЖИЛИЩА  
 ВЕД. ИНЖ.  
 ШАТНИСКАЯ  
 ВЕД. ИНЖ.  
 ШАТНИСКАЯ  
 ПРОВЕРИЛ  
 ШАТНИСКАЯ  
 ВЗРАЧЕН

ТК  
1979

АРМАТУРНЫЙ БЛОК АНР1-18.29.35

СЕРИЯ  
1 132 1-12  
ВЫПУСК ЛИСТ

МАРКА ПАНЕЛИ	Общий расход стали, кг		Расход стали на 1 м <sup>2</sup> панели, нетто кг
	При минимальном армировании	При "тяжелом" армировании	
С-НР1 - 24.31.3 - 2	42 (53)	71 (94)	8,0 - 13,5 (8,0 - 17,8)
С-НР1 - 30.31.3 - 2	52 (66)	80 (106)	7,4 - 11,4 (9,4 - 15,2)
С-НР1 - 30.31.3 - 3	51 (65)	81 (107)	7,5 - 11,9 (9,6 - 15,8)
С-НР1 - 36.31.3 - 3	57 (72)	94 (124)	6,7 - 11,0 (8,5 - 14,6)
С-НР1 - 36.31.3 - 6	57 (72)	83 (110)	7,6 - 11,1 (9,6 - 14,7)
С-НР1 - 30.31.3 - 7	55 (70)	87 (115)	7,3 - 11,5 (9,3 - 15,2)
С-НР1 - 30.28.3 - 4Б	45 (57)	72 (95)	8,5 - 13,6 (10,8 - 18,0)
С-НР1 - 36.28.3 - 4Б	52 (66)	84 (111)	7,0 - 11,3 (8,9 - 14,9)
С-НР1 - 36.28.3 - 6Б	48 (61)	76 (100)	7,1 - 11,3 (9,1 - 14,9)
С-НР1 - 18.31.3	28 (36)	39 (51)	5,4 - 7,6 (7,0 - 9,9)

В таблице приведены ориентировочные расходы стали для предварительной экономической оценки панелей.

Меньшие значения определены из условия использования легких арматурных блоков с минимальным количеством горизонтальных (см. лист 28 вып. 0-1) и вертикальных (см. лист 30 вып. 0-1) выпусков минимального диаметра, применения легких каркасов перемычек, минимальных диаметров стержней обрамления проемов из соответствующего набора арматурных изделий, приведенных в выпуске 2-1 настоящей серии.

Выступы верхней грани панели армируются двумя двутаврами.

Большие значения определены из условия использования тяжелых арматурных блоков с максимальным количеством горизонтальных и вертикальных выпусков (последние диаметром 12 мм), применения тяжелых каркасов перемычек, максимальных диаметров стержней обрамления проемов из того же набора изделий выпуска 2-1.

Двутаврами армируются два выступа внизу и два вверху.

В скобках дан расход стали приведенной к А-I.

ТК  
1979

РАСХОД СТАЛИ НА ПАНЕЛИ ТОЛЩИНОЙ 300 мм

СЕРИЯ  
1.132.1-12  
Выпуск А ИСТ  
1-1 31

БЗАРМЕН

ПРОБЕРНИ  
ВЕД. ИЖХ (ИЛЛО-ИШТИНСКАЯ)

ВЕД. ИЖХ (ИШТИНСКАЯ)

ВЕД. ИЖХ (ИШТИНСКАЯ)

ВЕД. ИЖХ (ИШТИНСКАЯ)

ВЕД. ИЖХ (ИШТИНСКАЯ)

ВЕД. ИЖХ (ИШТИНСКАЯ)

ВЕД. ИЖХ (ИШТИНСКАЯ)

МАРКА ПАНЕЛИ	ОБЩИЙ РАСХОД СТАЛИ, КГ		РАСХОД СТАЛИ НА 1 м <sup>2</sup> ПАНЕЛИ, НЕТТО КГ
	ПРИ МИНИМАЛЬНОМ АРМИРОВАНИИ	ПРИ "ТЯЖЕЛОМ" АРМИРОВАНИИ	
С-НР1 - 24.31.35-2	45 (58)	93 (123)	8.5 - 17.60 (11.0 - 23.3)
С-НР1 - 30.31.35-2	53 (68)	114 (150)	7.60 - 16.30 (9.7 - 21.5)
С-НР1 - 30.31.35-3	52 (67)	115 (153)	7.70 - 17.10 (9.9 - 22.6)
С-НР1 - 36.31.35-3	62 (79)	142 (187)	7.3 - 16.70 (9.3 - 22.0)
С-НР1 - 36.31.35-6	60 (77)	136 (179)	8.0 - 18.00 (10.3 - 24.0)
С-НР1 - 30.31.35-7	56 (72)	122 (164)	7.40 - 16.2 (9.6 - 21.3)
С-НР1 - 30.28.35-4Б	45 (58)	104 (137)	8.5 - 19.70 (11.0 - 26.0)
С-НР1 - 36.28.35-4Б	53 (68)	124 (164)	7.1 - 16.70 (9.1 - 22.0)
С-НР1 - 36.28.35-6Б	50 (64)	113 (149)	7.40 - 16.8 (9.5 - 22.2)
С-НР1 - 18.31.35	30 (38)	75 (99)	5.8 - 14.5 (7.4 - 19.2)

В ТАБЛИЦЕ ПРИВЕДЕНЫ ОРИЕНТИРОВОЧНЫЕ РАСХОДЫ СТАЛИ ДЛЯ ПРЕДВАРИТЕЛЬНОЙ ЭКОНОМИЧЕСКОЙ ОЦЕНКИ ПАНЕЛЕЙ.

Меньшие значения определены из условия использования легких арматурных блоков с минимальным количеством горизонтальных (см. лист 28 вып. 0-2) и вертикальных (см. лист 30 вып. 0-2) выпусков минимального диаметра, применения легких каркасов перемычек минимальных диаметров стержней обрамления проемов из соответствующего набора арматурных изделий, приведенных в выпуске 2-2 настоящей серии.

Выступы верхней грани панели армируются двумя двутаврами.

Большие значения определены из условия использования тяжелых арматурных блоков с максимальным количеством горизонтальных и вертикальных выпусков (последние диаметром 14 мм), применения тяжелых каркасов перемычек, максимальных диаметров стержней обрамления проемов из того же набора изделий выпуска 2-2.

Двутаврами армируются все выступы по опорным граням панели, за исключением выступа под порогом балконной двери.

В скобках дан расход стали приведенной к А-1.

ВЗАМЕН  
П. Р. О. В. Е. Р. И. А.  
В. Е. Ф. И. Н. Ж.  
И. Ш. Т. И. Н. С. К. А.  
И. Ш. Т. И. Н. С. К. А.  
В. Е. Ф. И. Н. Ж.  
И. Ш. Т. И. Н. С. К. А.

ТК  
1979

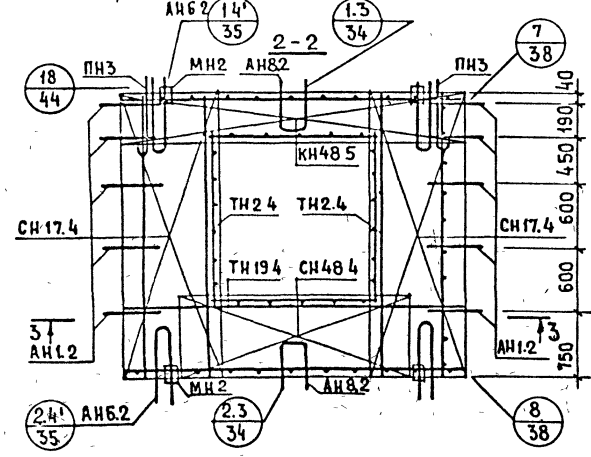
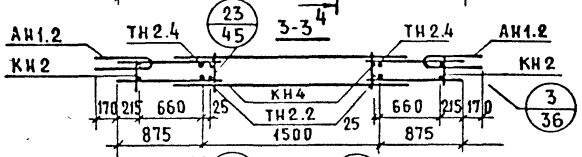
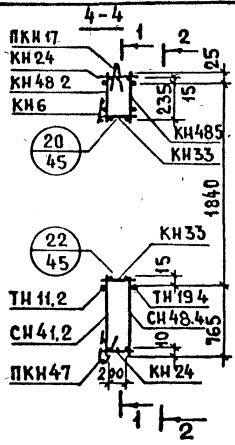
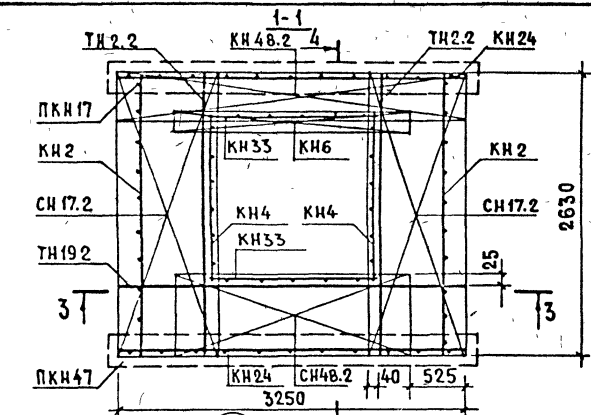
Расход стали на панели толщиной 350 мм.

СЕРИЯ  
1.132.4-12с  
Выпуск лист  
1-1 32





ВЗАМЕН  
 ПРО ВЕРИКА  
 ФЕД ИНЖ. ШАТИНСКАЯ  
 ФЕД ИНЖ. ШАТИНСКАЯ  
 ЖИЛИЩА



Арматурное издание	кол-во	Лист выпуска 2-1
КН 2	2	1
КН 24	2	3
КН 33	2	3
КН 4	2	1
КН 6	1	1
ПКН 17	1	4
ПКН 47	1	5
КН 48.2	1	7
КН 48.5	1	9
СН 17.2	2	27
СН 17.4	2	29
СН 48.2	1	32
СН 48.4	1	33
АН 1.2	10	35
ПН 3	2	35
ТН 2.2	2	39
ТН 2.4	2	39
ТН 19.2	1	40
ТН 19.4	1	40
АН 6.2	4	37
АН 8.2	2	37
МН 2	4	38

ТК  
1979

АРМАТУРНЫЙ БЛОК АН1 (АНР1-36.29.3-3) ЧЕРТЕЖ ПРИВЯЗКИ.

СЕРИЯ  
1.132.1-120  
ВЫПУСК ЛИСТ  
1-1 34

18600 (10)