

ТИПОВЫЕ КОНСТРУКЦИИ·ИЗДЕЛИЯ  
И УЗЛЫ ЗДАНИЙ И СООРУЖЕНИЙ

СЕРИЯ 1.020.1-3 пв

КОНСТРУКЦИИ КАРКАСА МЕЖВИДОВОГО  
ПРИМЕНЕНИЯ МНОГОЭТАЖНЫХ  
ОБЩЕСТВЕННЫХ ЗДАНИЙ,  
ПРОИЗВОДСТВЕННЫХ И ВСПОМОГА-  
ТЕЛЬНЫХ ЗДАНИЙ ПРОМЫШЛЕННЫХ  
ПРЕДПРИЯТИЙ ДЛЯ СТРОИТЕЛЬСТВА  
НА ПРОСАДОЧНЫХ ГРУНТАХ И НА  
ПОДРАБАТЫВАЕМЫХ ТЕРРИТОРИЯХ

ВЫПУСК 7-1

ИЗДЕЛИЯ СОЕДИНИТЕЛЬНЫЕ СТАЛЬНЫЕ  
РАБОЧИЕ ЧЕРТЕЖИ

9159-01



ТИПОВЫЕ КОНСТРУКЦИИ·ИЗДЕЛИЯ  
И УЗЛЫ ЗДАНИЙ И СООРУЖЕНИЙ

СЕРИЯ 1.020.1-3 пв

КОНСТРУКЦИИ КАРКАСА МЕЖВИДОВОГО  
ПРИМЕНЕНИЯ МНОГОЭТАЖНЫХ  
ОБЩЕСТВЕННЫХ ЗДАНИЙ,  
ПРОИЗВОДСТВЕННЫХ И ВОСПОМОГА-  
ТЕЛЬНЫХ ЗДАНИЙ ПРОМЫШЛЕННЫХ  
ПРЕДПРИЯТИЙ ДЛЯ СТРОИТЕЛЬСТВА  
НА ПРОСАДОЧНЫХ ГРУНТАХ И НА  
ПОДРАБАТЫВАЕМЫХ ТЕРРИТОРИЯХ

ВЫПУСК 7-1

ИЗДЕЛИЯ СОЕДИНИТЕЛЬНЫЕ СТАЛЬНЫЕ  
РАБОЧИЕ ЧЕРТЕЖИ

РАЗРАБОТАНЫ

КИЕВЗНИИЭП

ЗАМ. ДИРЕКТОРА  А. П. ДМИТРИЕВ

НАЧ. ОТДЕЛА  В. ШЕВЧЕНКО

ГЛ. ИНЖ. ПРОЕКТА  В. НИЧИПОРЕНКО

УТВЕРЖДЕНЫ И ВВЕДЕНЫ В ДЕЙСТВИЕ  
С 1 НОЯБРЯ 1985 Г. ГОССТРОЕМ СССР  
ПРОТОКОЛ ОТ 30 ИЮНЯ 1985 Г. № АЧ-30



ОБОЗНАЧЕНИЕ	НАИМЕНОВАНИЕ	СТР.
I.020.I-3ПВ.7-I 0010	ТЕХНИЧЕСКОЕ ОПИСАНИЕ	3
I.020.I-3ПВ.7-I 01	ИЗДЕЛИЕ СОЕДИНИТЕЛЬНОЕ МС-57 - МС-61	4
I.020.I-3ПВ.7-I 02	ИЗДЕЛИЕ СОЕДИНИТЕЛЬНОЕ МС-62 - МС-66	5
I.020.I-3ПВ.7-I 03	ИЗДЕЛИЕ СОЕДИНИТЕЛЬНОЕ МС-81 - МС-85	6
I.020.I-3ПВ.7-I 04	ИЗДЕЛИЕ СОЕДИНИТЕЛЬНОЕ МС-72 - МС-76	7
I.020.I-3ПВ.7-I 05	ИЗДЕЛИЕ СОЕДИНИТЕЛЬНОЕ МС-92	8
I.020.I-3ПВ.7-I 06	ИЗДЕЛИЕ СОЕДИНИТЕЛЬНОЕ МС-93	9
I.020.I-3ПВ.7-I 07	ИЗДЕЛИЕ СОЕДИНИТЕЛЬНОЕ МС-94	10

ФЕДОРКО  
 ОПЕРАТОР  
 ТЛП КОРТ  
 ЭПЕЦ  
 КиевЗНИИЭП

ПОДПИСЬ И ДАТА  
 ВЗАМ. ИМБ ГО  
 ИМБ ПОДЛ

НАЧОТД	ШЕВЧЕНКО	<i>[Signature]</i>
И.КОНТР	РЕБРОВ	<i>[Signature]</i>
ГЛ СПЕЦ	ИЧИПОДЕНКО	<i>[Signature]</i>
ПРОВЕРИЛ	СКОРОБОГАТ	<i>[Signature]</i>
РАЗРАБ	ФЕДОРКО	<i>[Signature]</i>

9159/1

**1.020.1-3ПВ.7-1 0000**

**СОДЕРЖАНИЕ**

СТАДИЯ	ЛИСТ	ЛИСТОВ
Р		1

ГОСГРАЖДАНСТРОЙ  
КиевЗНИИЭП



ЭЛВЦ  
 ОПЕРАТОР  
 ТПП КОРТ

Настоящий выпуск содержит рабочие чертежи стальных соединительных изделий, предназначенных для выполнения сопряжений элементов нулевого цикла каркасных зданий.

Рабочие чертежи монтажных узлов приведены в выпуске 6-1.

В конкретных проектах должна указываться марка стали соединительных изделий в зависимости от условий строительства и эксплуатации зданий в соответствии с главой СНиП II-21-75 "Бетонные и железобетонные конструкции. Нормы проектирования".

Изготовление соединительных изделий выполняется при помощи сварки с соблюдением требований СН 393-78 "Инструкция по сварке соединений арматуры и закладных деталей железобетонных конструкций".

Мероприятия по защите соединительных изделий от коррозии в зависимости от условий эксплуатации конструкций должны приводиться в конкретных проектах согласно СНиП II-28-73 "Защита строительных конструкций от коррозии".

9159/1

1.020.1-ЗПВ.7-1 00ТО

ТЕХНИЧЕСКОЕ ОПИСАНИЕ

СТАДИЯ	ЛИСТ	ЛИСТОВ
Р		1
ГОСГРАЖДАНСТРОЙ		
КиевЗНИИЭП		

ИМЬ. № ПОДП  
 ПОДПИСЬ И ДАТА  
 ВЗАМ. №

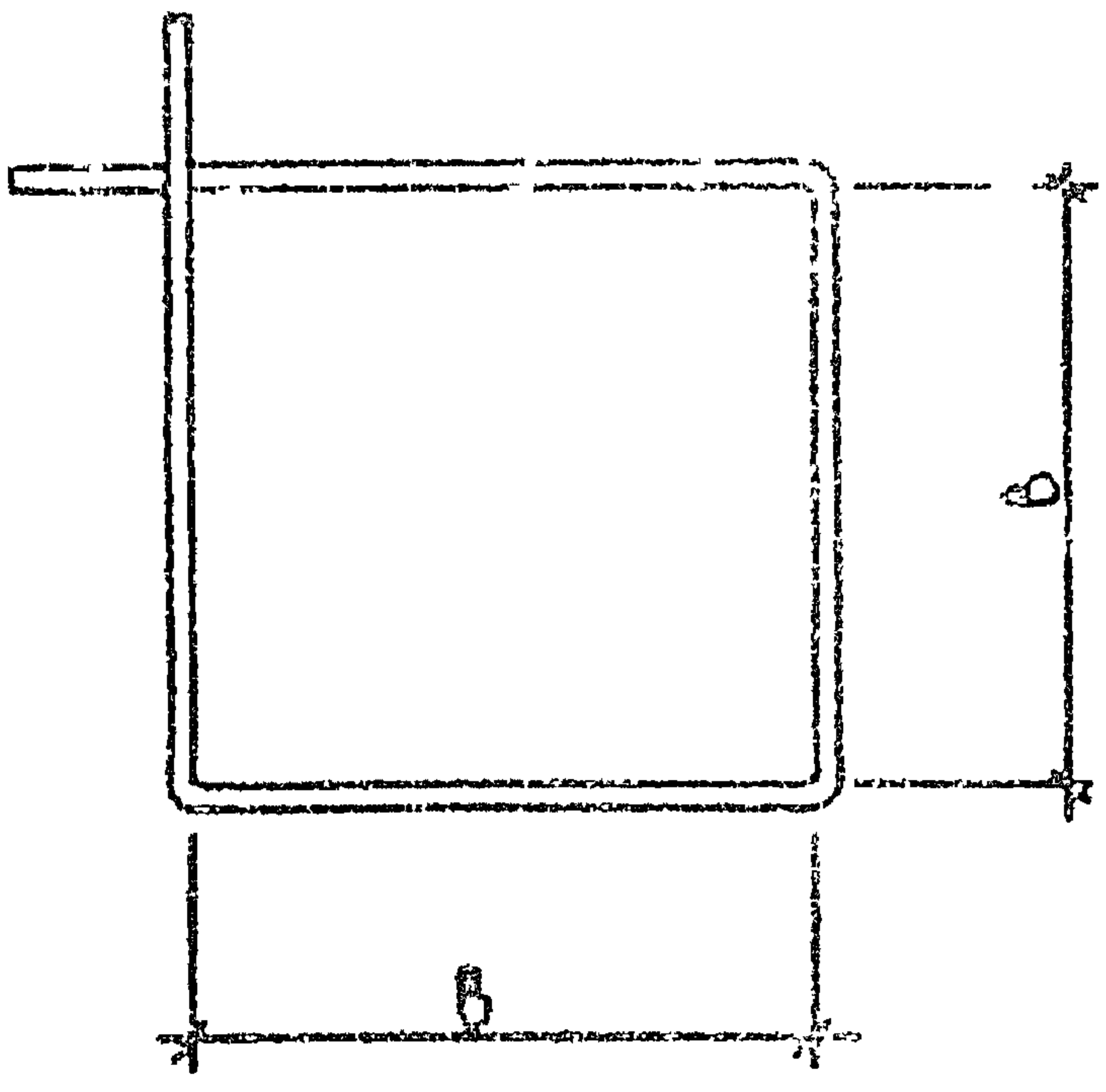
НАЧ ОТА	ШЕВЧЕНКО	<i>[Signature]</i>
И КОНТР	РЕБОВ	<i>[Signature]</i>
ГЛ. СПЕЦ	НИЧИПОРЕНКО	<i>[Signature]</i>
ПРОВЕРИЛ	СКОРОБОГАТ	<i>[Signature]</i>
РАЗРАБ	ФЕДЬКО	<i>[Signature]</i>



ЭПВЦ  
КиевЗНИИЭП

СТЕРЖОК  
ТЛП КОРТ

ДЕДВКО



ОБОЗНАЧЕНИЕ	МАРКА	B, мм	Ф, КЛАСС	РАЗВЕРНУТАЯ ДЛИНА, мм	МАССА, кг
I.020.1-3ПВ.7-1 01	МС-57	220	10А-1	1090	0,67
-01	МС-58	215	10А-1	1070	0,66
-02	МС-59	210	8А-1	1030	0,41
-03	МС-60	205	8А-1	1010	0,40
-04	МС-61	205	8А-1	970	0,38

ВЗАМ. ИМБ №

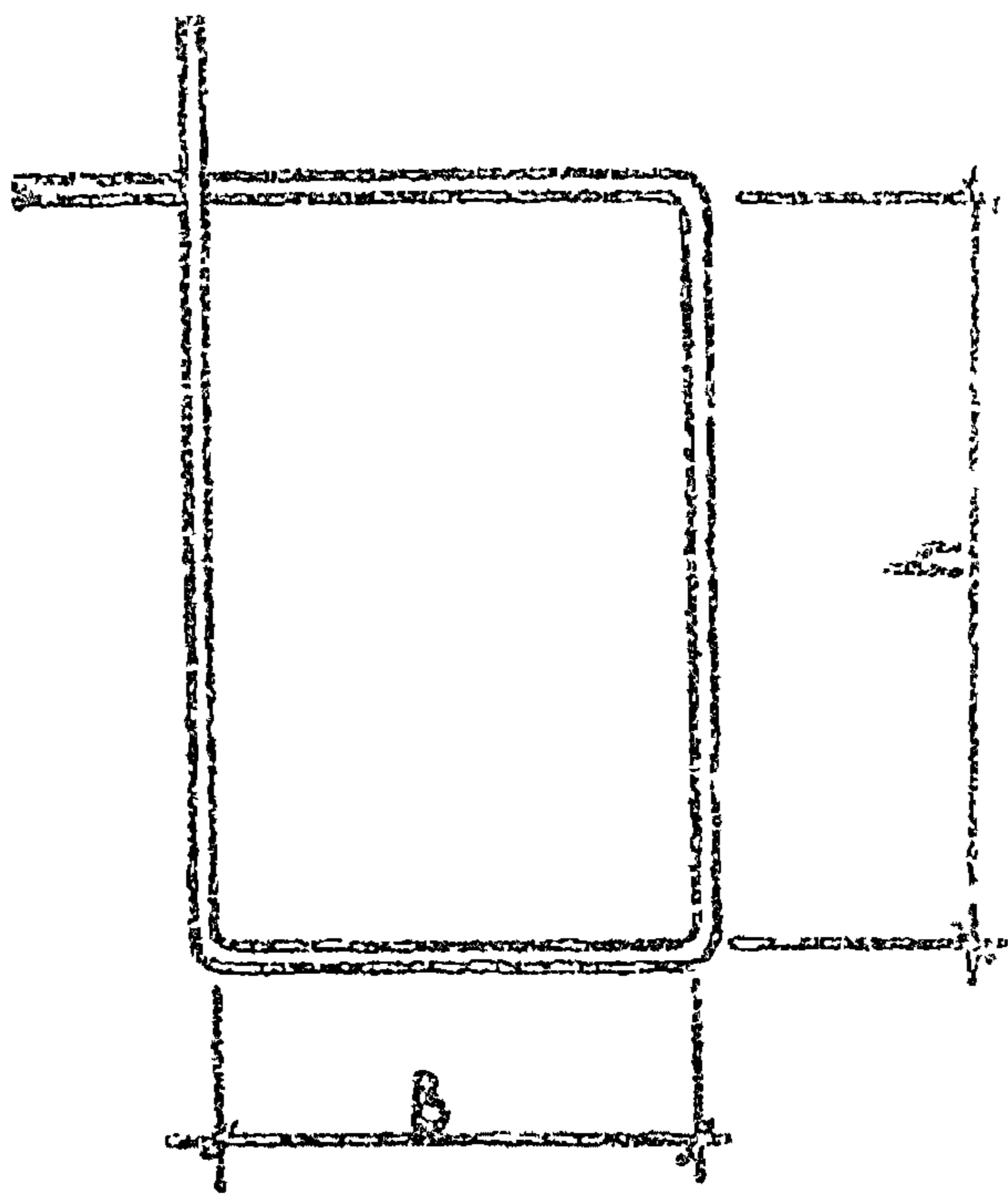
ПОДПИСЬ И ДАТА

№ ПОДЛ

9159/1											
1.020.1-3ПВ.7-1 01											
ИЗДЕЛИЕ СОЕДИНИТЕЛЬНОЕ МС-57 - МС-61		<table border="1"> <tr> <td>СТАДИЯ</td> <td>МУСА</td> <td>АВТОРАБ</td> </tr> <tr> <td>Р</td> <td>СМ ТАБЛ</td> <td></td> </tr> <tr> <td colspan="2">ЛИСТ</td> <td>ЛИСТОВ 1</td> </tr> </table>	СТАДИЯ	МУСА	АВТОРАБ	Р	СМ ТАБЛ		ЛИСТ		ЛИСТОВ 1
СТАДИЯ	МУСА	АВТОРАБ									
Р	СМ ТАБЛ										
ЛИСТ		ЛИСТОВ 1									
ГОСТ 5781-82*		ГОСГРАЖДАНСТРОЙ КиевЗНИИЭП									
НАЧ.ОТД.	ШЕВЧЕНКО	<i>[Signature]</i>									
И.КОНТР.	РЕБРОВ	<i>[Signature]</i>									
ГЛ.СПЕЦ.	ИВЧИПОВЕНКО	<i>[Signature]</i>									
ПРОВЕРИЛ	СКОРОБОГАТ	<i>[Signature]</i>									



ДЕДКО  
 ОПЕРАТОР  
 ТИП КОП  
 ЭТБ  
 КОМПАСИ



ОБОЗНАЧЕНИЕ	МАРКА	В, мм	Н, мм	Ф, КЛАСС	РАЗВЕРНУТАЯ ДЛИНА, мм	МАССА, кг
1.020.1-3ПВ.7-1 02	МС-62	140	220	10А-1	930	0,57
-01	МС-63	135	215	10А-1	910	0,56
-02	МС-64	130	210	8А-1	870	0,34
-03	МС-65	125	205	8А-1	850	0,34
-04	МС-66	125	205	8А-1	810	0,32

9159/1

1.020.1-3ПВ.7-1 02

ИЗДЕЛИЕ  
 СОЕДИНИТЕЛЬНОЕ  
 МС-62 - МС-66

ГОСТ 5781-62\*

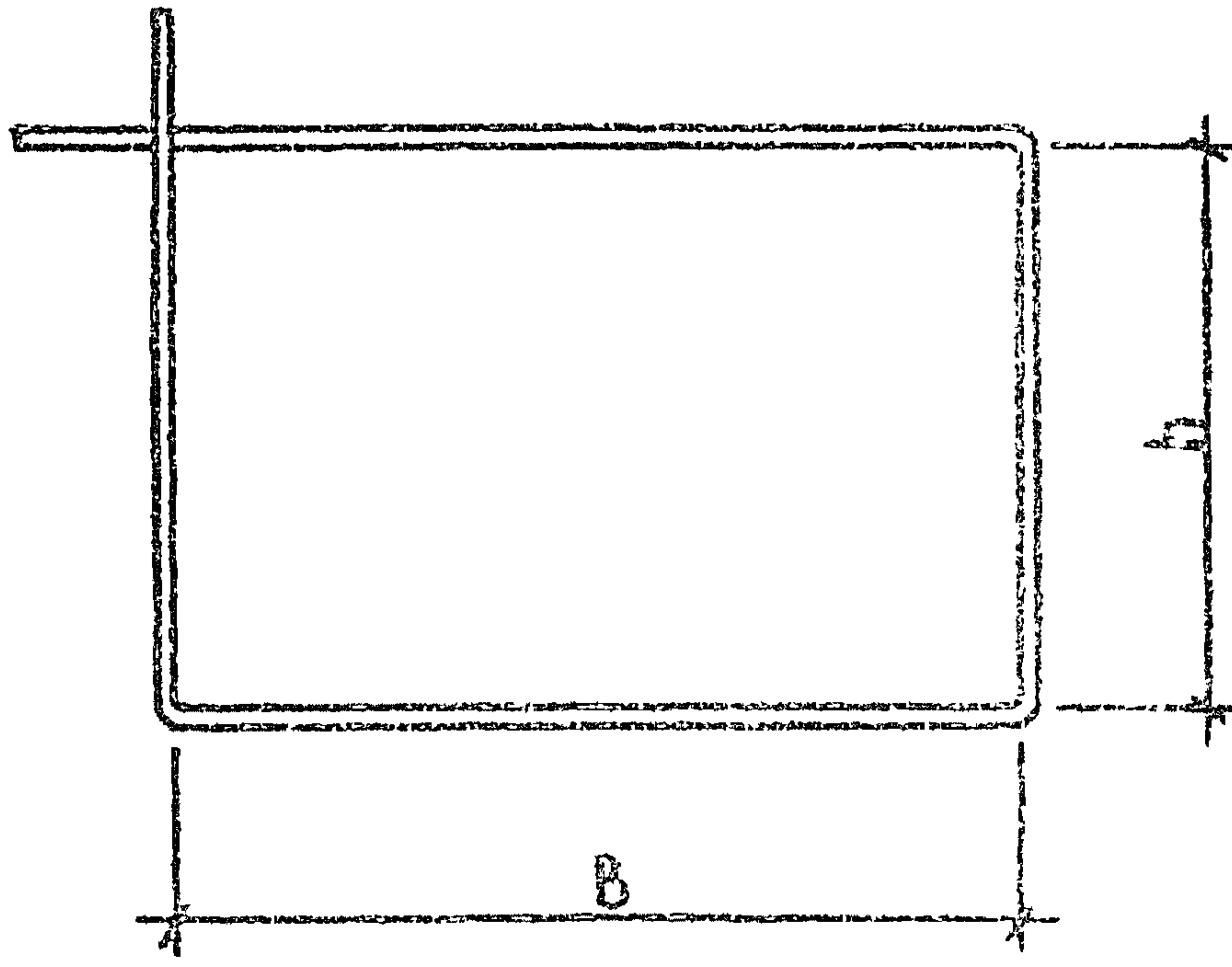
СТАДИЯ	МАССА	МАССИТАБ
Р	см	ТАБЛ
ЛИСТ	ЛИСТОВ /	
ГОСГРАЖДАНСТРОЙ		
КиевЭНИИЭП		

ПОДПИСЬ И ДАТА  
 ВЗАР. ИРС. №

НАЧ. ОТД.	ШЕВЧЕНКО	<i>(Signature)</i>
И. КОНТР.	ДЕВРОВ	<i>(Signature)</i>
П. СПЕЦ.	ИЧУПОРЕНКО	<i>(Signature)</i>
ПРОВЕРИЛ	СКОРОБЕГАТ	<i>(Signature)</i>
РАБОТАЛ	ДЕДКО	<i>(Signature)</i>



ФЕДЬКО  
 ОПЕРАТОР  
 ТПП КОРТ  
 ЭПВЦ  
 КиевЗНИИЭП



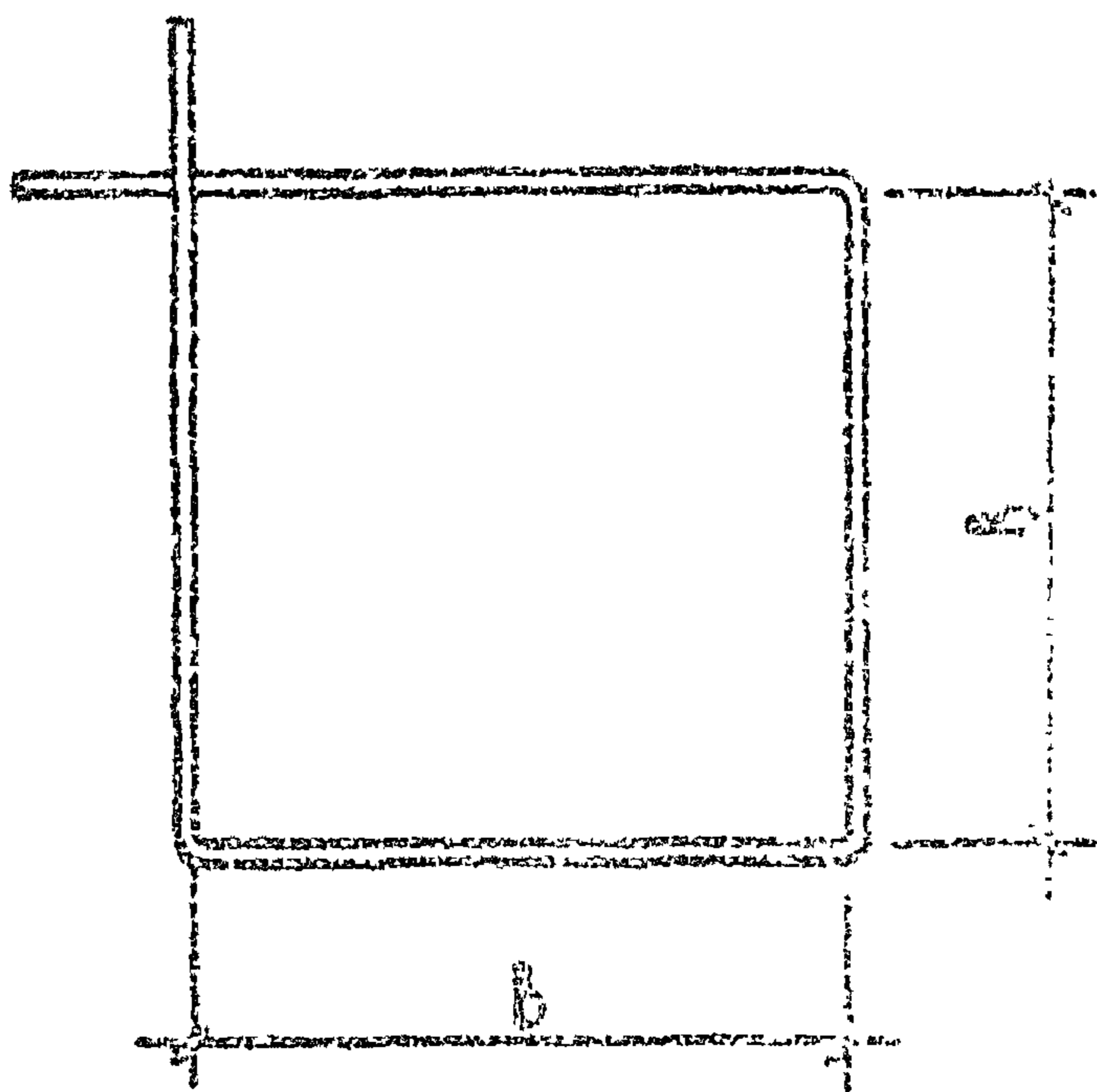
ОБОЗНАЧЕНИЕ	МАРКА	В, мм	Н, мм	Ф. КЛАСС	РАЗВЕРНУТАЯ ДЛИНА, мм	МАССА, кг
I.020.1-3ПВ.7-1 03	МС-81	340	220	10А-1	1330	0,82
-01	МС-82	335	215	10А-1	1310	0,81
-02	МС-83	330	210	8А-1	1270	0,50
-03	МС-84	325	205	8А-1	1250	0,49
-04	МС-85	325	205	8А-1	1210	0,48

ИМЬ ПОДЛ  
 ПОДПИСЬ И ДАТА  
 ВЗАМ. ИМЬ №

9159/1																	
I.020.1-3ПВ.7-1 03																	
ИЗДЕЛИЕ СОЕДИНИТЕЛЬНОЕ МС-81 - МС-85		<table border="1"> <tr> <td>СТАДИЯ</td> <td>МАССА</td> <td>МАСШТАБ</td> </tr> <tr> <td>Р</td> <td>см табл</td> <td></td> </tr> <tr> <td>ЛИСТ</td> <td colspan="2">ЛИСТОВ</td> </tr> </table>	СТАДИЯ	МАССА	МАСШТАБ	Р	см табл		ЛИСТ	ЛИСТОВ							
СТАДИЯ	МАССА	МАСШТАБ															
Р	см табл																
ЛИСТ	ЛИСТОВ																
<table border="1"> <tr> <td>НАЧОТД.</td> <td>ШЕВЧЕНКО</td> <td><i>[Signature]</i></td> </tr> <tr> <td>НАКОНТР</td> <td>ДЕБРОВ</td> <td><i>[Signature]</i></td> </tr> <tr> <td>ГЛ СПЕЦ</td> <td>НИЧИПОРЕНКО</td> <td><i>[Signature]</i></td> </tr> <tr> <td>ПРОВЕРИЛ</td> <td>СКОРОБОГАТ</td> <td><i>[Signature]</i></td> </tr> <tr> <td>РАЗРАБ</td> <td>ФЕДЬКО</td> <td><i>[Signature]</i></td> </tr> </table>	НАЧОТД.	ШЕВЧЕНКО	<i>[Signature]</i>	НАКОНТР	ДЕБРОВ	<i>[Signature]</i>	ГЛ СПЕЦ	НИЧИПОРЕНКО	<i>[Signature]</i>	ПРОВЕРИЛ	СКОРОБОГАТ	<i>[Signature]</i>	РАЗРАБ	ФЕДЬКО	<i>[Signature]</i>	ГОСТ 5781-82*	ГОСГРАЖДАНСТРОЙ КиевЗНИИЭП
НАЧОТД.	ШЕВЧЕНКО	<i>[Signature]</i>															
НАКОНТР	ДЕБРОВ	<i>[Signature]</i>															
ГЛ СПЕЦ	НИЧИПОРЕНКО	<i>[Signature]</i>															
ПРОВЕРИЛ	СКОРОБОГАТ	<i>[Signature]</i>															
РАЗРАБ	ФЕДЬКО	<i>[Signature]</i>															



ФЕДОКУ  
ОПЕРАТОР  
ТРИ КОПТ  
МЕЛ  
КАТЕГОРИИ



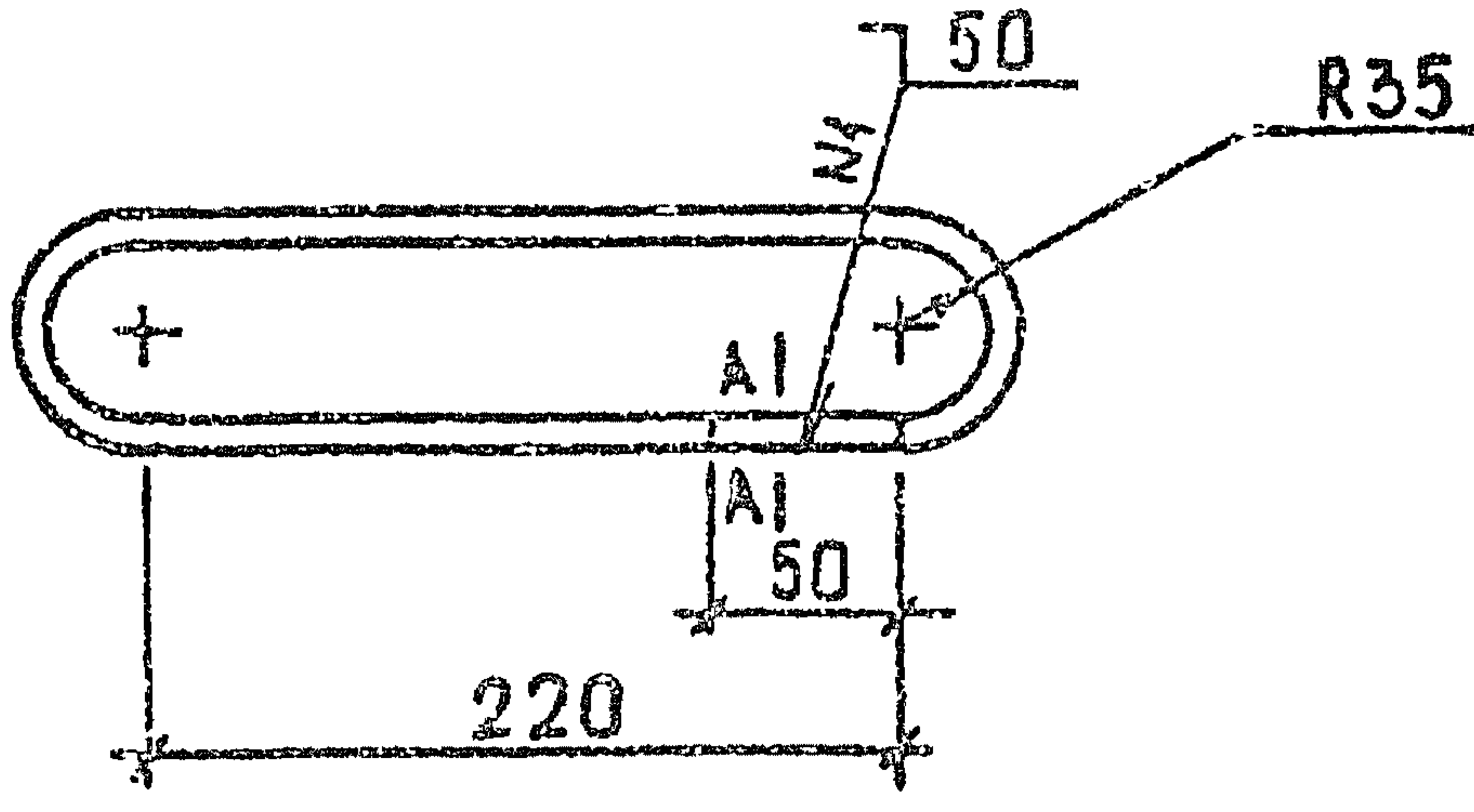
ОБОЗНАЧЕНИЕ	МАРКА	B, мм	Ø, КЛАСС	РАЗВЕРНУТАЯ ДЛИНА, мм	МАССА, КГ
I.020.I-3ПВ.7-I 04	MC-72	340	10A-I	1570	0,97
-01	MC-73	335	10A-I	1550	0,96
-02	MC-74	330	8A-I	1510	0,90
-03	MC-75	325	8A-I	1490	0,89
-04	MC-76	325	8A-I	1450	0,87

ВЗАМ. ИМВ. ИС  
ПОДПИСЬ И ДАТА  
ИЗМ. ПОЛД

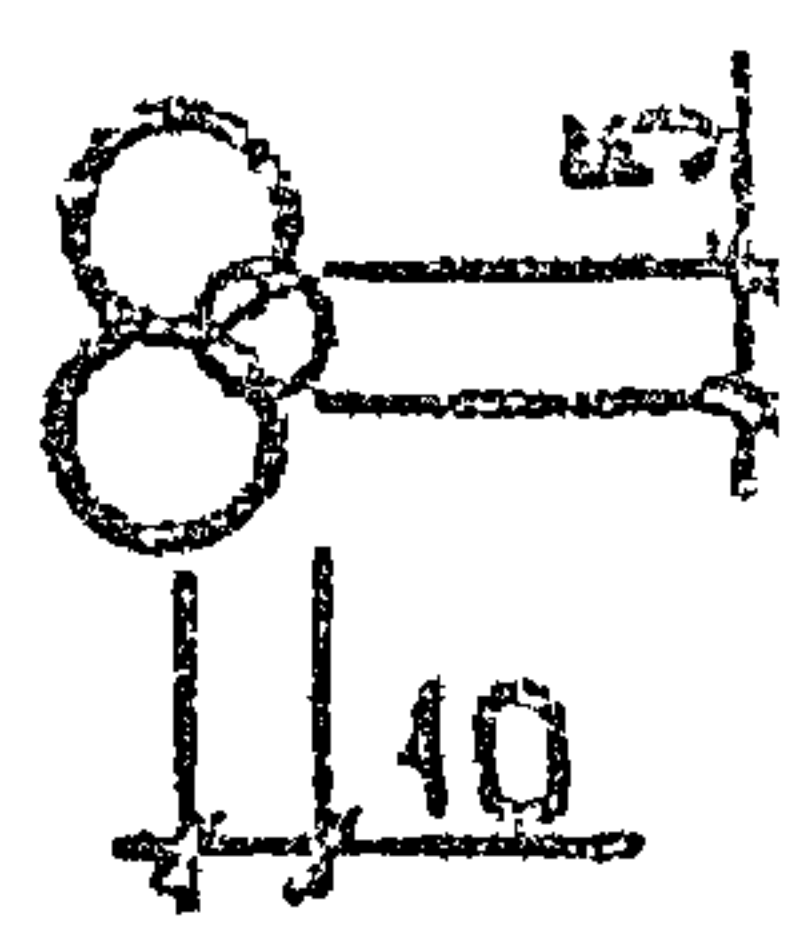
				9159/1		
				I.020.I-3ПВ.7-I 04		
				ИЗДЕЛИЕ СОЕДИНИТЕЛЬНОЕ MC-72 - MC-76		
				ГОУП 5781-82 <sup>Р</sup>		
КАЧЕСТВ	ШЕВЧЕНКО			СТАДИЯ	МАССА	МАСШТАБ
И КОНТР	ШЕБРОВ			P	СМ ТАБЛ	
ПСПЕИ	МИЧПОРЕНКО			ЛИСТ	ЛИСТОВ	
ПРОСЕРИ	КОРОСЛАТ			ГОСГРАЖДАНСТРОЙ		
РАЗРАБ	ШЕВАРКО			КАТЕГОРИИ		



ФЕДЬКО  
 ОПЕРАТОР  
 ТЛП КОРТ  
 ЭПВЦ  
 КИЕВЗНИИЭП



A-A



9159/1

1.020.1-3ПВ.7-1 05

ИЗДЕЛИЕ  
 СОЕДИНИТЕЛЬНОЕ  
 МС-92

СТАДИЯ	МАССА	МАСШТАБ
Р	0,67	
ЛИСТ	ЛИСТОВ 1	

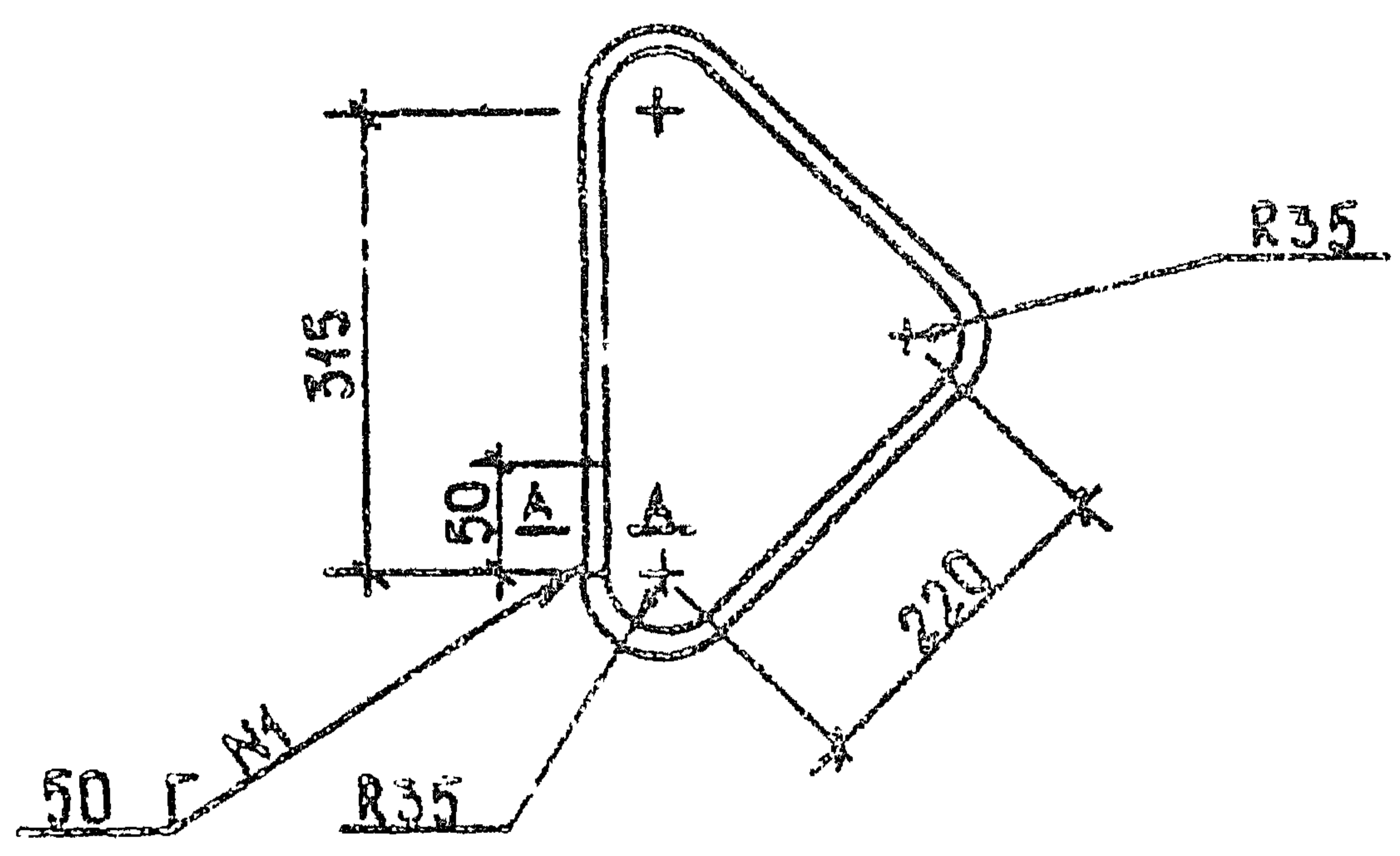
ГОСТ 5781-82<sup>М</sup>  
 Ф12 А-1 L=750

ГОСГРАЖДАНСТРОЙ  
 КиевЗНИИЭП

ПОДПИСЬ И ДАТА	ВЗАМ. ИМБ №
НАЧ.ОТД.	ШЕВЧЕНКО
Н.КОНТР.	ДЕБРОВ
ГЛ.СПЕЦ.	НИКИПОРЕНКО
ПРОВЕРИЛ	СКОРДБОГАТ
РАЗРАБ	ФЕДЬКО



ФЕДЬКО  
 ОПЕРАТОР  
 ТЛП КОРТ  
 ОПВЦ  
 КиевЗНИИЭП



СЕЧЕНИЕ А-А СМ. ДОКУМ. 05

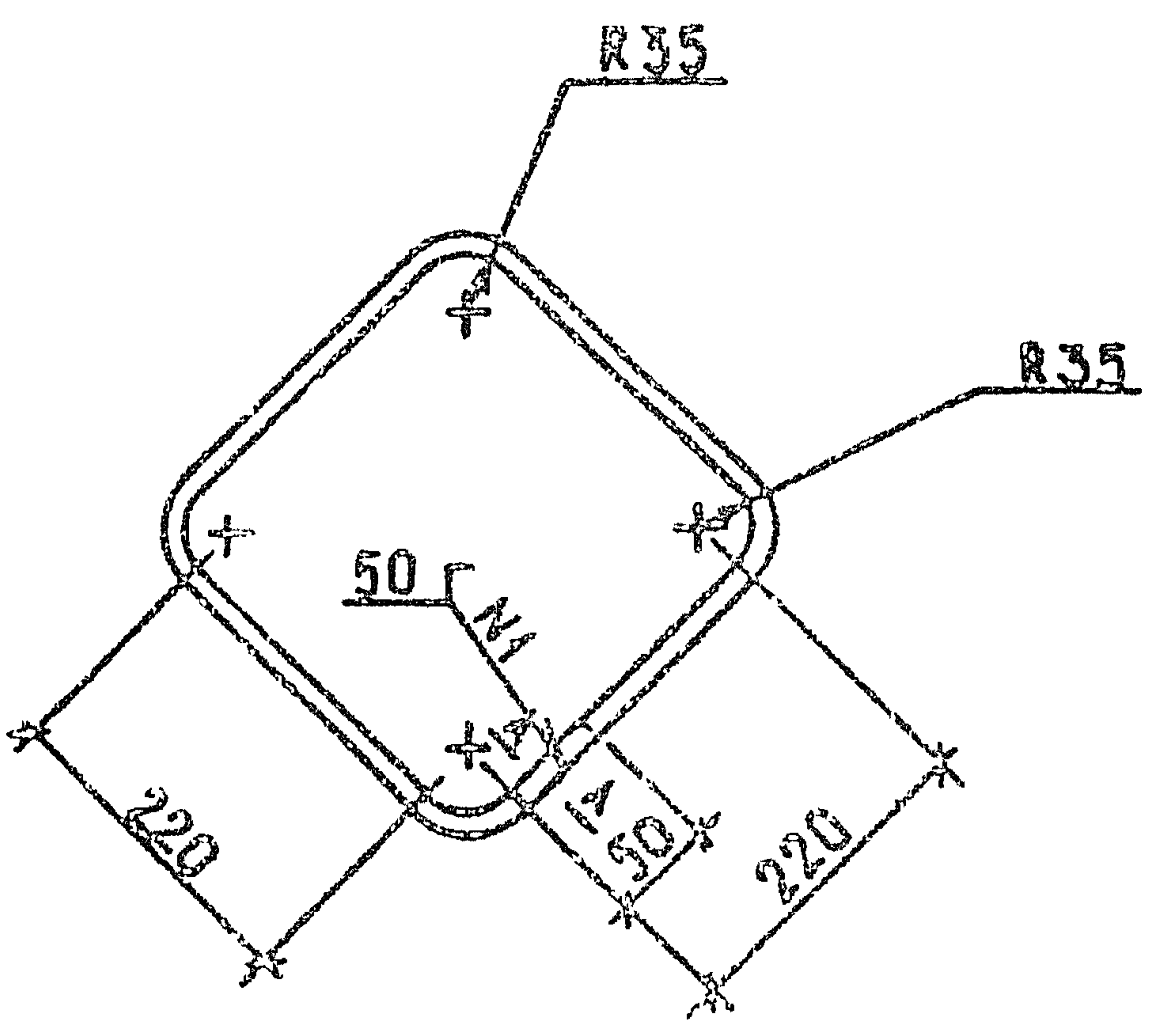
ИЗМ. ИЛИ ДОП.  
 ПОДПИСАТЬ И ДАТА  
 ПОЗНАЧ. ИЛИ В.И.

НАЧ. ОТД.	ШЕВЧЕНКО	<i>[Signature]</i>
И. КОНТ.	ДЕВООВ	<i>[Signature]</i>
ГЛ. СПЕЦ.	НИЧИПОРЕНКО	<i>[Signature]</i>
ПРОЕКТАНТ	СКОРСБОГАТ	<i>[Signature]</i>
РАЗРАБ.	ФЕДЬКО	<i>[Signature]</i>

9159/1		
1. 020.1-3ПВ.7-1 06		
ИЗДЕЛИЕ СОЕДИНИТЕЛЬНОЕ МС-93	СТАДИЯ	МАССА
	Р	0,95
ГОСТ 5781-82* Ф12 А-1 L=1065	ЛИСТ	ЛИСТОВ
	ГОСГРАЖДАНСТРОЙ КиевЗНИИЭП	



ФЕДЬКО  
 ОПЕРАТОР  
 ТЛП КОРТ  
 ЭПВЦ  
 КиевЗНИИЭП



СЕЧЕНИЕ А-А СМ. ДОКУМ. 05

ИНВ № ПОДЛ  
 ПОДПИСЬ И ДАТА  
 ВЗАМ. № И В №

НАЧ ОТА	ШЕЩЕНКО	<i>[Signature]</i>
И КОНТР	ДЕБДОВ	<i>[Signature]</i>
ГЛ СПЕЦ	ИЧУПОРЕНКО	<i>[Signature]</i>
ПРОВЕРИЛ	СКОРОБОГАТ	<i>[Signature]</i>
РАЗРАБ	ФЕДЬКО	<i>[Signature]</i>

9159/1		
1.020.1-3ПВ.7-1 07		
ИЗДЕЛИЕ СОЕДИНИТЕЛЬНОЕ МС-94		СТАДИЯ
ГОСТ 5781-82** Ф12 А-1 L=1190		МАССА
ГОСГРАЖДАНСТРОЙ КиевЗНИИЭП		МАССИТАБ
р	1,06	ЛИСТ
		ЛИТОВ