

ТИПОВЫЕ КОНСТРУКЦИИ, ИЗДЕЛИЯ И УЗЛЫ ЗДАНИЙ И СООРУЖЕНИЙ

СЕРИЯ 1.042.1-2

СБОРНЫЕ ЖЕЛЕЗОБЕТОННЫЕ ПЛИТЫ ПЕРЕКРЫТИЙ ТИПА "ТТ" И "Т"
ДЛЯ МНОГОЭТАЖНЫХ ОБЩЕСТВЕННЫХ И ПРОИЗВОДСТВЕННЫХ ЗДАНИЙ

ВЫПУСК 2

ПЛИТЫ ПЕРЕКРЫТИЙ ТИПА "ТТ" И "Т" ДЛИНОЙ 11650 И 8650мм,
АРМИРОВАННЫЕ ПРЕДВАРИТЕЛЬНО НАПРЯГАЕМОЙ АРМАТУРОЙ
ИЗ СТАЛИ КЛАССА А-IV И А_T-V.
АРМАТУРНЫЕ И ЗАКЛАДНЫЕ ИЗДЕЛИЯ.

РАБОЧИЕ ЧЕРТЕЖИ

19786
ЦЕНА 1-74

Отпускная цена
на момент реализации
УКАЗАНА
в счет-накладной

ТИПОВЫЕ КОНСТРУКЦИИ, ИЗДЕЛИЯ И УЗЛЫ ЗДАНИЙ И СООРУЖЕНИЙ

СЕРИЯ 1.042.1-2

СБОРНЫЕ ЖЕЛЕЗОБЕТОННЫЕ ПЛИТЫ ПЕРЕКРЫТИЙ ТИПА "ТТ" И "Т"
ДЛЯ МНОГОЭТАЖНЫХ ОБЩЕСТВЕННЫХ И ПРОИЗВОДСТВЕННЫХ ЗДАНИЙ

ВЫПУСК 2

ПЛИТЫ ПЕРЕКРЫТИЙ ТИПА "ТТ" И "Т" ДЛИНОЙ 11650 И 8650 мм,
АРМИРОВАННЫЕ ПРЕДВАРИТЕЛЬНО НАПРЯГАЕМОЙ АРМАТУРОЙ
ИЗ СТАЛИ КЛАССА А-IV И А_T-V.
АРМАТУРНЫЕ И ЗАКЛАДНЫЕ ИЗДЕЛИЯ.

РАЗРАБОТАНЫ

ЦНИИЭП торгово-бытовых
зданий и туристских комплексов
ДИРЕКТОР ИН-ТА *В. Лепский*
НАЧ. ОТДЕЛА *Б. Волюнский*
РУК. ЛАБОРАТОРИИ *А. Семченков*
ГЛ. ИНЖ. ПРОЕКТА *Е. Николаева*

РАБОЧИЕ ЧЕРТЕЖИ

НИИСК Госстроя СССР

ЗАМ. ДИРЕКТОРА
ПО НАУЧНОЙ РАБОТ *П. Кривошеев*
ЗАВ. СЕКТОРОМ *А. Вальчук*

НИИЖБ Госстроя СССР

ЗАМ. ДИРЕКТОРА ИН-ТА *Н. Корвин*
РУК. ЛАБОРАТОРИИ *Г. Бердичевский*
ЗАВ. СЕКТОРОМ *В. Крамарь*

УТВЕРЖДЕНЫ Госстроем СССР

ПРОТОКОЛ ОТ 20.06.1984 N BA-41
ВВЕДЕНЫ В ДЕЙСТВИЕ С 01.09.1984 г.

| Обозначение | Наименование | Стр. |
|----------------------|--------------------------------------|------|
| | Содержание | 2 |
| 1.042.1-2. 2 00. 0Т0 | Техническое описание | 2 |
| 1.042.1-2. 2 01. 0 | Сетка С (С1 ÷ С6) | 4 |
| 1.042.1-2. 2. 02. 0 | Сетка С (С7 ÷ С12) | 5 |
| 1.042.1-2. 2 03. 0 | Сетка С (С13 ÷ С18) | 7 |
| 1.042.1-2. 2 04. 0 | Сетка С (С19 ÷ С24) | 8 |
| 1.042.1-2. 2 05. 0 | Сетка С (С25, С26) | 10 |
| 1.042.1-2. 2 06. 0 | Сетка С (С27 ÷ С30) | 11 |
| 1.042.1-2. 2 07. 0 | Сетка С (С31, С32) | 12 |
| 1.042.1-2. 2 08. 0 | Сетка С (С33 ÷ С35) | 13 |
| 1.042.1-2. 2 09. 0 | Сетка С36 | 14 |
| 1.042.1-2. 2 10. 0 | Сетка С (С37, С38) | 14 |
| 1.042.1-2. 2 11. 0 | Сетка С (С39, С40) | 15 |
| 1.042.1-2. 2 12. 0 | Сетка С41 | 16 |
| 1.042.1-2. 2 13. 0 | Сетка С (С42, С43) | 17 |
| 1.042.1-2. 2 14. 0 | Изделие закладное МИ1 | 18 |
| 1.042.1-2. 2 15. 0 | Изделие закладное МИ2 | 18 |
| 1.042.1-2. 2 16. 0 | Изделие закладное МИ (МИЗ ÷ МИС) | 19 |
| 1.042.1-2. 2 17. 0 | Изделие закладное МКБ | 20 |
| 1.042.1-2. 2 00. 1 | Стержень напрягаемый СН (СН1 ÷ СН18) | 21 |
| 1.042.1-2. 2 00. 2 | Петля строповочная СП (СП1 ÷ СП3) | 21 |

| | | | |
|------------------|--|-------------|--|
| 1.042.1-2 2 00.0 | | Лист 1 из 2 | |
| Содержание | | ЦНИИЭП | |

I. ОБЩАЯ ЧАСТЬ

Выпуск 2. Плиты перекрытий типа "ТТ" и "Т" длиной 11650 и 8650 мм, армированные предварительно напряженными стержнями из стали классов А-IV и А-V из тяжелого бетона. Арматурные и закладные изделия входят в состав серии 1.042.1-2 "Сборные железобетонные плиты перекрытий типа "ТТ" и "Т" для многоэтажных общественных зданий"

Выпуск содержит: техническое описание, спецификации и сборочные чертежи арматурных изделий и закладных изделий.

Арматурная сталь принята в соответствии со СНиП II-21-75: для плоских и гнутых сеток - сталь класса А-III по ГОСТ 5781-82 и класса Вр-I по ГОСТ 6727-80, для монтажных петель - класса А-I по ГОСТ 5781-82, для закладных изделий - сталь класса А-III по ГОСТ 5781-82. Для закладных изделий приняты: угловая сталь по ГОСТ 8509-72 марки ВСтЗкп2 по ГОСТ 380-71; полосовая сталь по ГОСТ 103-76 марки ВСтЗкп2 по ГОСТ 380-71. Предварительно напрягаемая арматура принята из горячекатанной арматурной стали класса А-IV по ГОСТ 5781-82 и из стержневой термически упрочненной стали периодического профиля класса А-V по ГОСТ 10884-81.

2. Изготовление плоских изделий.

Изготовление арматурных и закладных изделий выполняется при помощи сварки с соблюдением требований ГОСТ 10922-75 "Арматурные изделия и закладные детали для железобетонных конструкций".

КОНТРОЛЬ И ОТВЕТСТВЕННОСТЬ

| | | |
|----------|-------------|--|
| И.О.Тол | Большинский | |
| И.Контр. | Егоров | |
| Г.Контр. | И.И. | |
| С.П. | Николаева | |
| С.З.Р.Б. | Смолова | |
| П.Р.С.В. | Лугова | |
| К.С.О.П. | Корошилова | |

| | | | |
|----------------------|--|-------------|--|
| 1.042.1-2 2 00.0Т0 | | Лист 1 из 2 | |
| Техническое описание | | ЦНИИЭП | |

Технические требования и методы испытаний";
 СН 393-78 „Конструкция по сварке соединений арматуры и закладных деталей железобетонных конструкций"; ГОСТ 19292-73 "Соединения сварные элементов закладных деталей сборных железобетонных конструкций. Контактная и автоматическая сварка плавящим. Основные типы и конструктивные элементы."

3. Маркировка плоских изделий.

Марки арматурных и закладных изделий имеют буквенно-цифровое обозначение. Группа букв означает:

С - сетка

МН - изделие закладное

СП - петля строповочная

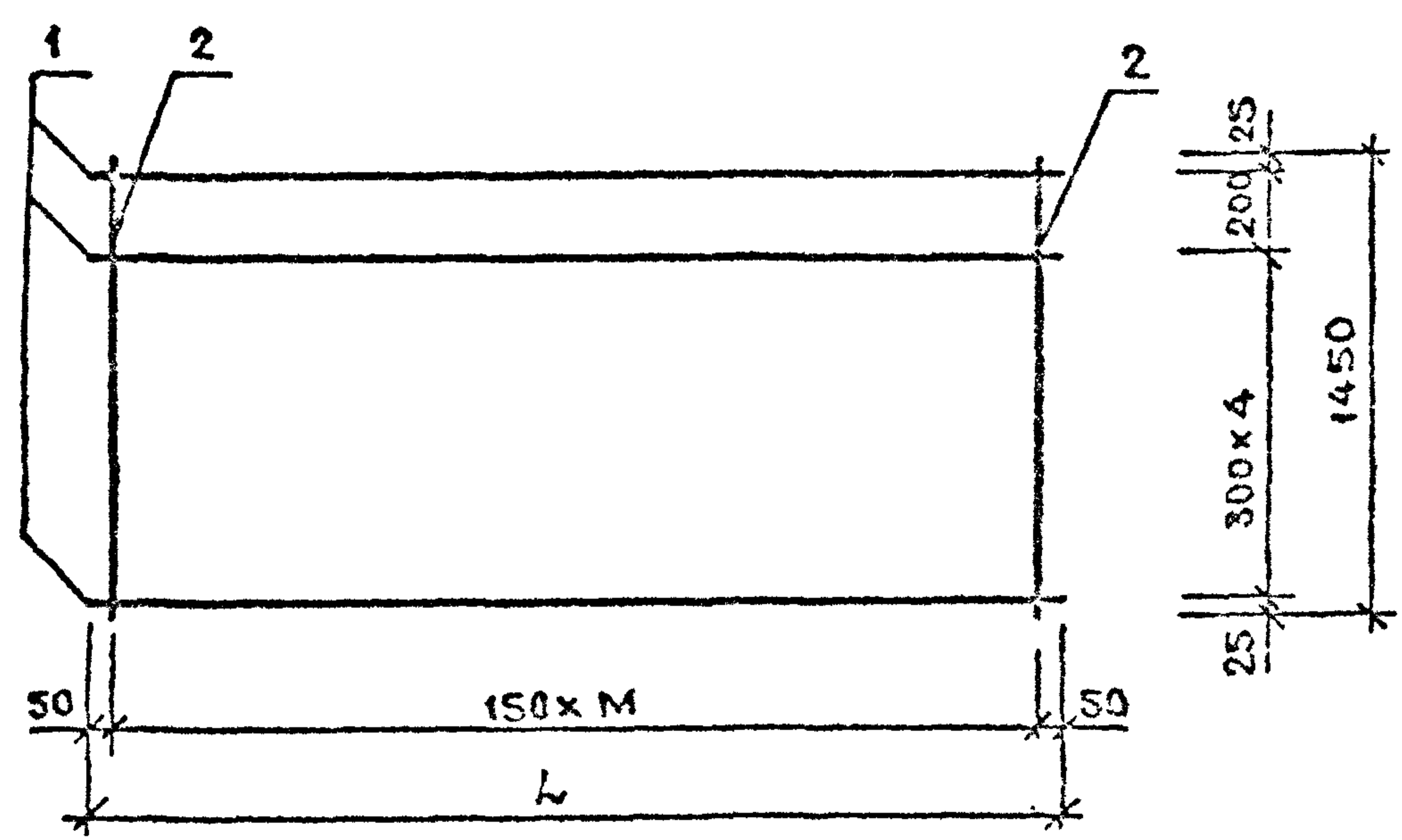
СН - стержень напрягаемый

Группа цифр обозначает порядковый номер изделия.

1042. 1-2. 2 00. 070

Лист

2



| ОБОЗНАЧЕНИЕ | МАРКА | L, MM | M | МАССА, КГ |
|-----------------|-------|-------|----|-----------|
| 1.042.1-2.1 010 | C1 | 11500 | 76 | 15,26 |
| - 01 | C2 | 11500 | 76 | 21,73 |
| - 02 | C3 | 11500 | 76 | 31,00 |
| - 03 | C4 | 8500 | 56 | 12,03 |
| - 04 | C5 | 8500 | 56 | 16,08 |
| - 05 | C6 | 8500 | 56 | 22,94 |

1.042.1-2.2 01.0СБ

СЕТКА С
СБОРОЧНЫЙ ЧЕРТЁЖ

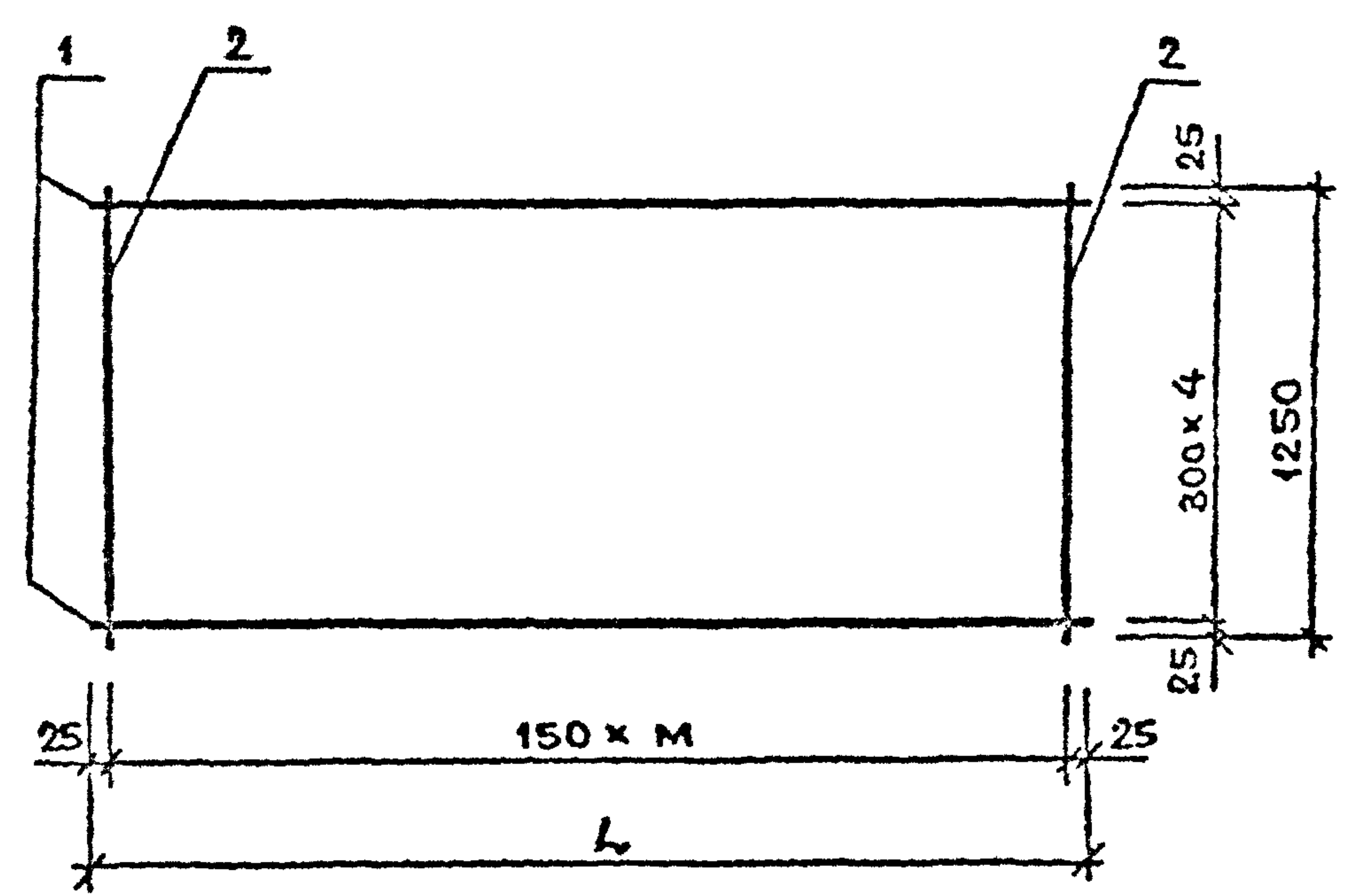
| НАЧ. ОТД. | ВОЛЫНСКИЙ | СТАДИЯ | МАССА | МАСШТАБ |
|-------------|------------|---|---------|---------|
| И КОНТР. | КОРОШЦОВА | Р | СМ-ТАБЛ | |
| А КОМ. ОТД. | ШАЦ | ЛИСТ | ЛИСТОВ | 1 |
| ГИП | НИКОЛАЕВА | ЦНИИЭП | | |
| РАЗРАБ. | КОНОВАЛОВА | ОРЕОРИНГ БЫТОВЫХ ЗДАНИЙ И ТУРИСТСКИХ КОМПЛЕКСОВ | | |
| ПРОБЕРИЛ | ЕГОРОВ | | | |
| ИСПОЛНИЛ | ЛУГОВАЯ | | | |

| ФОРМАТ | ЗОНА | ПОЗ | ОБОЗНАЧЕНИЕ | НАИМЕНОВАНИЕ | КОЛ. | ПРИМЕЧАНИЕ |
|--------|------|-----|----------------------|---|------|------------|
| А4 | | | 1.042.1-2.2 02.0СБ | ДОКУМЕНТАЦИЯ | | |
| А3 | | | 1.042.1-2.2 00.0ТО | СБОРОЧНЫЙ ЧЕРТЕЖ ТЕХНИЧЕСКОЕ ОПИСАНИЕ | | |
| | | | ПЕРЕЧИСЛЕННЫЕ ДАННЫЕ | ДЛЯ ИСПОЛНЕНИЙ: | | |
| | | | | 1.042.1-2.2 02.0 С7 | | |
| | | | | ДЕТАЛИ | | |
| | | | ВЧ 1 4.041.11600 | СТ. ОТД. ГОСТ 6727-80 | 5 | 1.04КГ |
| | | | ВЧ 2 4.041.1250 | Ф4 ВР- I L=11600 | 78 | 0.11КГ |
| | | | | Ф4 ВР- I L=1250 | | |
| | | | | 1.042.1-2.2 02.0-01 С8 | | |
| | | | | ДЕТАЛИ | | |
| | | | ВЧ 1 4.041.11600 | СТ. ОТД. ГОСТ 6727-80 | 5 | 1.04КГ |
| | | | ВЧ 2 5.041.1250 | Ф4 ВР- I L=11600 | 78 | 0.17КГ |
| | | | | Ф5 ВР- I L=1250 | | |
| | | | | 1.042.1-2.2 02.0-02 С9 | | |
| | | | | ДЕТАЛИ | | |
| | | | ВЧ 1 4.041.11600 | СТ. ОТД. ГОСТ 6727-80 | 5 | 1.04КГ |
| | | | ВЧ 2 6.013.1250 | СТ. ОТД. ГОСТ 5781-82 | 78 | 0.28КГ |
| | | | | Ф6 А-III L=1250 | | |
| | | | | 1.042.1-2.2 02.0-03 С10 | | |
| | | | | ДЕТАЛИ | | |
| | | | ВЧ 1 4.041.8600 | СТ. ОТД. ГОСТ 6727-80 | 5 | 0.77КГ |
| | | | ВЧ 2 4.041.1250 | Ф4 ВР- I L=8600 | 58 | 0.11КГ |
| | | | | Ф4 ВР- I L=1250 | | |
| | | | | 1.042.1-2.2 02.0 | | |
| | | | | НАЧ. ОТД. ВОЛЫНСКИЙ | | |
| | | | | И КОНТР. КОРОШЦОВА | | |
| | | | | ГЛ. КОНСТР. ШАЦ | | |
| | | | | ГИП. НИКОЛАЕВА | | |
| | | | | РАЗРАБ. КОНОВАЛОВА | | |
| | | | | ПРОБЕРИЛ. ЕГОРОВ | | |
| | | | | ИСПОЛНИЛ. ЛУГОВАЯ | | |
| | | | | СТАДИЯ | ЛИСТ | ЛИСТОВ |
| | | | | Р | 1 | 2 |
| | | | | ЦНИИЭП | | |
| | | | | Торгово-бытовых зданий и туристских комплексов | | |

1978 6

ФОРМАТ А4

| МАТ | МАТ | МАТ | ОБОЗНАЧЕНИЕ | КОНСТРУКЦИОННОЕ | КОЛ | МАССА |
|------------------|-----|------------|--|-----------------|--------|-------|
| | | | 1.042.1-2.2 02.0-04 C11 | | | |
| | | | ДЕТАЛИ | | | |
| ВЧ | 1 | 4.041.8600 | СТ.ОТД.ГОСТ 6727-80 Φ4 ВР-I L=8600 | 5 | 0.77кг | |
| ВЧ | 2 | 5.041.1250 | Φ5 ВР-I L=1250 | 58 | 0.17кг | |
| | | | 1.042.1-2.2 02.0-05 C12 | | | |
| | | | ДЕТАЛИ | | | |
| ВЧ | 1 | 4.041.8600 | СТ.ОТД.ГОСТ 6727-80 Φ4 ВР-I L=8600 | 5 | 0.77кг | |
| ВЧ | 2 | 6.013.1250 | СТ.ОТД.ГОСТ 5781-82 Φ6 А-III L=1250 | 58 | 0.28кг | |
| | | | | | | ЛИСТ |
| 1.042.1-2.2 02.0 | | | | | | 2 |



| ОБОЗНАЧЕНИЕ | МАРКА | L, мм | M | МАССА, кг |
|------------------|-------|-------|----|-----------|
| 1.042.1-2.2 02.0 | C7 | 11600 | 77 | 13,99 |
| - 01 | C8 | 11600 | 77 | 18,77 |
| - 02 | C9 | 11600 | 77 | 26,86 |
| - 03 | C10 | 8600 | 57 | 10,39 |
| - 04 | C11 | 8600 | 57 | 13,94 |
| - 05 | C12 | 8600 | 57 | 19,96 |

| | | | |
|-----------------------------|------------|----------|--|
| 1.042.1-2.2 02.0 СБ | | | |
| НАЧ.ОТД. | БОЛЬШОКОН | | |
| И.КОНТР. | ХОРОШИЦОВА | | |
| Д.ХОЗ.ОТД. | ШАЦ | | |
| Г.П. | НИКОЛАЕВА | | |
| РАЗРАБ. | КОНОВАЛОВА | | |
| ПРОЕКТИР. | ЕГОРОВ | | |
| ИСПОЛНИЛ | ЛАЗОВАЯ | | |
| СЕТКА С СБОРОЧНЫЙ ЧЕРТЁЖ | | | СТАДИИ P |
| | | | МАССА СМ. ТАБЛ. |
| | | | МАСШТАБ |
| ЛИСТ | | ЛИСТОВ 1 | |
| ЦНИИЭП | | | ТОРГОВО- БЫТОВЫХ ЗАДАНИИ И ТУРИСТСКИХ КОМПЛЕКСОВ |

| ИНВ № | ПОДПИСЬ И ДАТА | ВЗАМ. ИНВ № | ФОРМАТ | ЗОНА | ПОЗ. | ОБОЗНАЧЕНИЕ | НАИМЕНОВАНИЕ | КОЛ. | ПРИМЕЧАНИЕ | ИНВ № | ПОДПИСЬ И ДАТА | ВЗАМ. ИНВ № | СТАДИЯ | | |
|-------------------|----------------|-------------|---------|--------------------|-------------|-------------------------|----------------------|------|--|-------|----------------|-------------|--------|---|---|
| | | | | | | | | | | | | | Р | Л | Л |
| ДОКУМЕНТАЦИЯ | | | | | | | | | | | | | | | |
| | | | A4 | 1.042.1-2.2 03.0СВ | | | СБОРОЧНЫЙ ЧЕРТЕЖ | | | | | | | | |
| | | | A3 | 1.042.1-2.2 00.0ТО | | | ТЕХНИЧЕСКОЕ ОПИСАНИЕ | | | | | | | | |
| ПЕРЕМЕННЫЕ ДАННЫЕ | | | | | | | | | | | | | | | |
| | | | | | | ДЛЯ ИСПОЛНЕНИЙ: | | | | | | | | | |
| | | | | | | 1.042.1-2.2 03.0 С13 | | | | | | | | | |
| ДЕТАЛИ | | | | | | | | | | | | | | | |
| | | | БЧ | 1 | 4.041.11600 | СТ.ОТД.ГОСТ 6727-80 | | | | | | | | | |
| | | | БЧ | 2 | 4.041.11000 | Φ4 ВР-I L=11600 | | | 5 1.04КГ | | | | | | |
| | | | БЧ | 3 | 4.041.1650 | Φ4 ВР-I L=11000 | | | 2 0.99КГ | | | | | | |
| | | | БЧ | 4 | 4.041.1200 | Φ4 ВР-I L=1650 | | | 76 0.15КГ | | | | | | |
| | | | БЧ | 4 | 4.041.1200 | Φ4 ВР-I L=1200 | | | 2 0.11КГ | | | | | | |
| | | | | | | 1.042.1-2.2 03.0-01 С14 | | | | | | | | | |
| ДЕТАЛИ | | | | | | | | | | | | | | | |
| | | | БЧ | 1 | 4.041.11600 | СТ.ОТД.ГОСТ 6727-80 | | | | | | | | | |
| | | | БЧ | 2 | 4.041.11000 | Φ4 ВР-I L=11600 | | | 5 1.04КГ | | | | | | |
| | | | БЧ | 3 | 5.041.1650 | Φ4 ВР-I L=11000 | | | 2 0.99КГ | | | | | | |
| | | | БЧ | 4 | 5.041.1200 | Φ5 ВР-I L=1650 | | | 76 0.23КГ | | | | | | |
| | | | БЧ | 4 | 5.041.1200 | Φ5 ВР-I L=1200 | | | 2 0.17КГ | | | | | | |
| | | | | | | 1.042.1-2.2 03.0-02 С15 | | | | | | | | | |
| ДЕТАЛИ | | | | | | | | | | | | | | | |
| | | | БЧ | 1 | 4.041.11600 | СТ.ОТД.ГОСТ 6727-80 | | | | | | | | | |
| | | | БЧ | 2 | 4.041.11000 | Φ4 ВР-I L=11600 | | | 5 1.04КГ | | | | | | |
| | | | БЧ | 3 | 6.013.1650 | Φ4 ВР-I L=11000 | | | 2 0.99КГ | | | | | | |
| | | | БЧ | 4 | 6.013.1200 | СТ.ОТД.ГОСТ 5781-82 | | | | | | | | | |
| | | | БЧ | 4 | 6.013.1200 | Φ6 А-III L=1650 | | | 76 0.37КГ | | | | | | |
| | | | БЧ | 4 | 6.013.1200 | Φ6 А-III L=1200 | | | 2 0.27КГ | | | | | | |
| | | | | | | 1.042.1-2.2 03.0-03 С16 | | | | | | | | | |
| 1.042.1-2.2 03.0 | | | | | | | | | | | | | | | |
| | | | ИЧ | ВОЛЫНСКИЙ | | | | | | | | | | | |
| | | | ИЧ | ХОРОШИЛОВА | | | | | | | | | | | |
| | | | ИЧ | ШАЦ | | | | | | | | | | | |
| | | | ИЧ | НИКОЛАЕВА | | | | | | | | | | | |
| | | | ИЧ | КОНОВАЛОВА | | | | | | | | | | | |
| | | | ИЧ | ЕГОРОВ | | | | | | | | | | | |
| | | | ИЧ | ЛЯГОВАЯ | | | | | | | | | | | |
| | | | СЕТКА С | | | ЦНИИЭП | | | О.А.О.О. бытового здания и туристских комплексов | | | | | | |

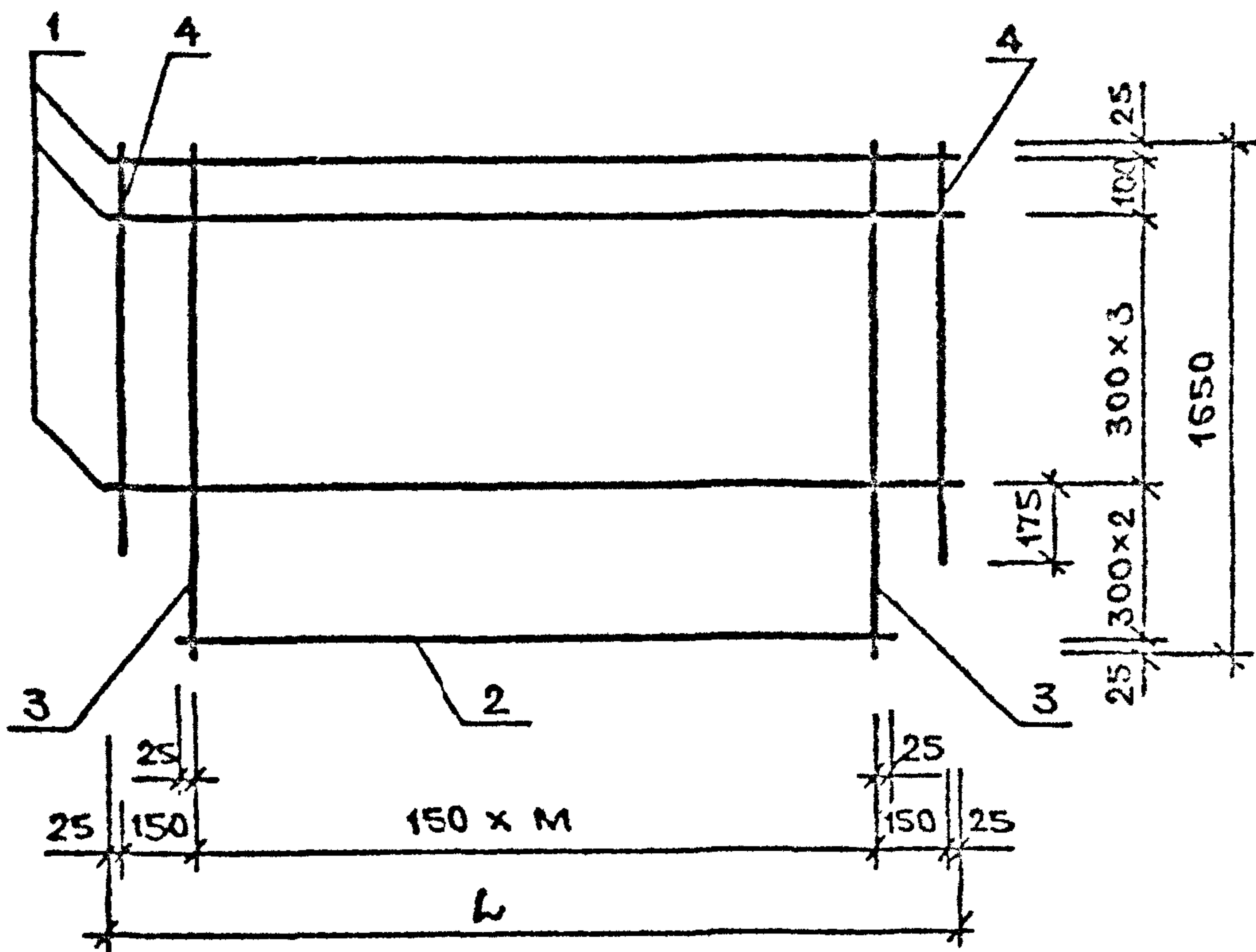
ФОРМАТ А4

| ИНВ № | ПОДПИСЬ И ДАТА | ВЗАМ. ИНВ № | ФОРМАТ | ЗОНА | ПОЗ. | ОБОЗНАЧЕНИЕ | НАИМЕНОВАНИЕ | КОЛ. | ПРИМЕЧАНИЕ | ИНВ № | ПОДПИСЬ И ДАТА | ВЗАМ. ИНВ № | СТАДИЯ | | |
|--------|----------------|-------------|--------|------|------------|-------------------------|--------------|------|------------|-------|----------------|-------------|--------|---|---|
| | | | | | | | | | | | | | Р | Л | Л |
| ДЕТАЛИ | | | | | | | | | | | | | | | |
| | | | БЧ | 1 | 4.041.8600 | СТ.ОТ Д.ГОСТ 6727-80 | | | | | | | | | |
| | | | БЧ | 2 | 4.041.8000 | Φ4 ВР-I L=8600 | | | 5 0.77КГ | | | | | | |
| | | | БЧ | 3 | 4.041.1650 | Φ4 ВР-I L=8000 | | | 2 0.72КГ | | | | | | |
| | | | БЧ | 4 | 4.041.1200 | Φ4 ВР-I L=1650 | | | 56 0.15КГ | | | | | | |
| | | | БЧ | 4 | 4.041.1200 | Φ4 ВР-I L=1200 | | | 2 0.11КГ | | | | | | |
| | | | | | | 1.042.1-2.2 03.0-04 С17 | | | | | | | | | |
| ДЕТАЛИ | | | | | | | | | | | | | | | |
| | | | БЧ | 1 | 4.041.8600 | СТ.ОТ Д.ГОСТ 6727-80 | | | | | | | | | |
| | | | БЧ | 2 | 4.041.8000 | Φ4 ВР-I L=8600 | | | 5 0.77КГ | | | | | | |
| | | | БЧ | 3 | 5.041.1650 | Φ4 ВР-I L=8000 | | | 2 0.72КГ | | | | | | |
| | | | БЧ | 4 | 5.041.1200 | Φ5 ВР-I L=1650 | | | 56 0.23КГ | | | | | | |
| | | | БЧ | 4 | 5.041.1200 | Φ5 ВР-I L=1200 | | | 2 0.17КГ | | | | | | |
| | | | | | | 1.042.1-2.2 03.0-05 С18 | | | | | | | | | |
| ДЕТАЛИ | | | | | | | | | | | | | | | |
| | | | БЧ | 1 | 4.041.8600 | СТ.ОТ Д.ГОСТ 6727-80 | | | | | | | | | |
| | | | БЧ | 2 | 4.041.8000 | Φ4 ВР-I L=8600 | | | 5 0.77КГ | | | | | | |
| | | | БЧ | 3 | 6.013.1650 | Φ4 ВР-I L=8000 | | | 2 0.72КГ | | | | | | |
| | | | БЧ | 4 | 6.013.1200 | СТ.ОТ Д.ГОСТ 5781-82 | | | | | | | | | |
| | | | БЧ | 4 | 6.013.1200 | Φ6 А-III L=1650 | | | 56 0.37КГ | | | | | | |
| | | | БЧ | 4 | 6.013.1200 | Φ6 А-III L=1200 | | | 2 0.27КГ | | | | | | |
| | | | | | | 1.042.1-2.2 03.0 | | | | | | | | | |

1.042.1-2.2 03.0

1978 8

ФОРМАТ А4



| ОБОЗНАЧЕНИЕ | МАРКА | h, мм | М | МАССА, кг |
|------------------|-------|-------|----|-----------|
| 1.042.1-2.2 03.0 | C13 | 11600 | 75 | 18,70 |
| -01 | C14 | 11600 | 75 | 24,96 |
| -02 | C15 | 11600 | 75 | 35,57 |
| -03 | C16 | 8600 | 55 | 13,84 |
| -04 | C17 | 8600 | 55 | 18,48 |
| -05 | C18 | 8600 | 55 | 26,36 |

1.042.1-2.2 03.0 СБ

СЕТКА С
СБОРОЧНЫЙ ЧЕРТЁЖ

СТАДИЯ МАССА МАСШТАБ

Р

СМ.
ТАБЛ.

ЛИСТ ЛИСТОВ 1

ЦНИИЭП

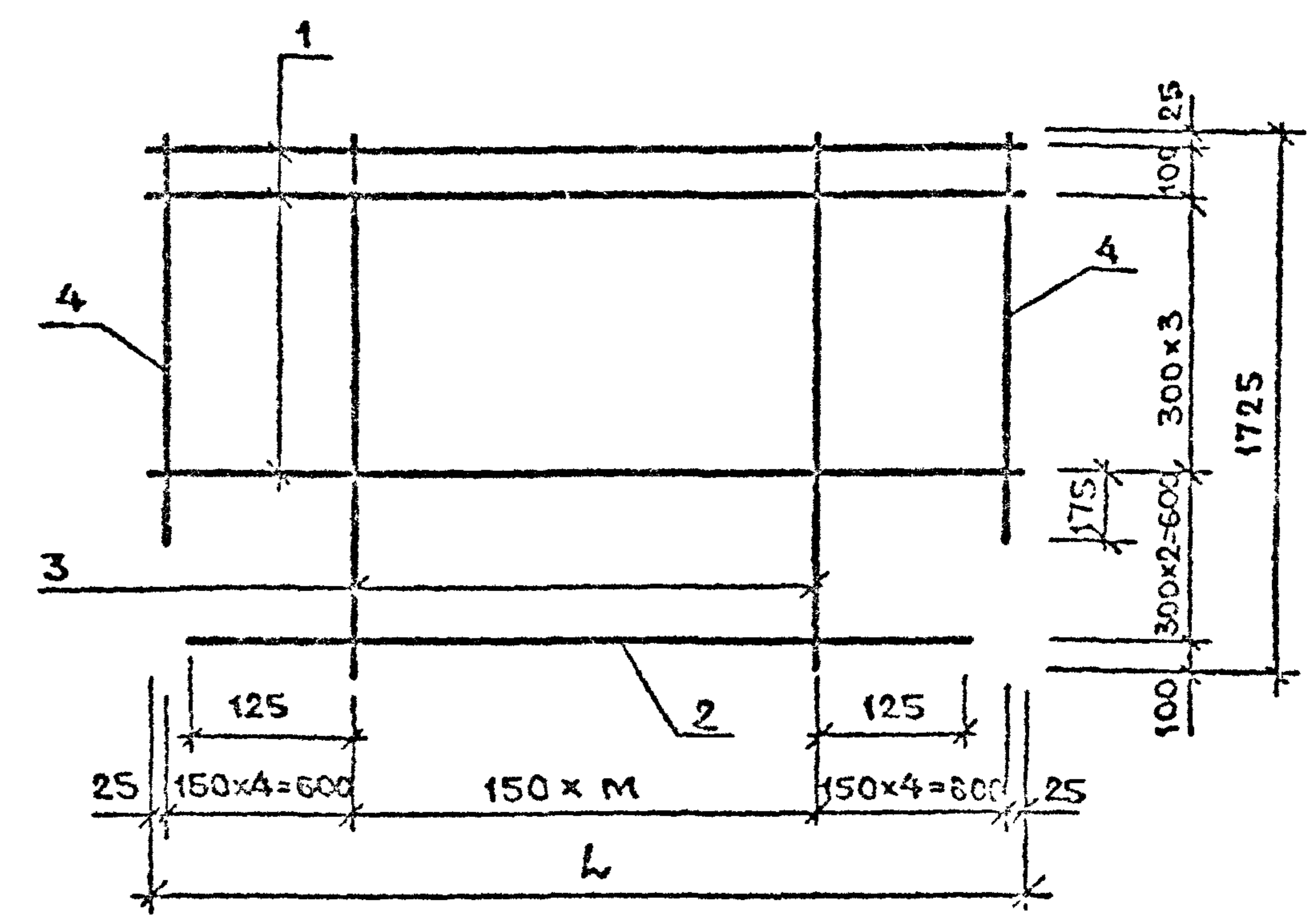
ГЕН. ДИРЕКТОР
Б. И. ГОРЮНОВ
З. А. ИВАНОВ
ТУРКЕСТАНСКИЙ
КОМПЛЕКС

НАЧ. ОТД. ВОЛЫНСКИЙ
И КОНТР. ЛУГОВАЯ
ГЛАВ. КОНСТ. ШАЦ
ГИП. НИКОЛАЕВА
РАЗРАБ. КОНОВАЛОВА
ПРОВЕРИЛ. ЕГОРОВ
ИСПОЛНИЛ. ХОРОШИЦОВА

| ИНВ. № ГОДЛ. | ПОДПИСЬ И ДАТА | ВЗАМ. ИНВ. № | ОПЕРАТОР ТИП КОРТ | СНИМКИ | ФОРМАТ | ЗОНА | ГОЗ | ОБОЗНАЧЕНИЕ | НАИМЕНОВАНИЕ | КОЛ. |
|--------------|----------------|--------------|----------------------|--------|--------|------|-----|--|--|---------|
| | | | | | A4 | A3 | 1 | | | |
| | | | | | | | | 1.042.1-2.2 04.ССВ 1.042.1-2.2 00.СТО | ДОКУМЕНТАЦИЯ СБОРОЧНЫЙ ЧЕРТЁЖ ТЕХНИЧЕСКОЕ ОПИСАНИЕ | |
| | | | | | | | | ПЕРЕМЕННЫЕ ДАННЫЕ | ДЛЯ ИСПОЛНЕНИЯ: | |
| | | | | | | | | | 1.042.1-2.2 04.0 C19 | |
| | | | | | | | | | ДЕТАЛИ | |
| | | | | | | | | | СТ. ОТД. ГОСТ 6727-80 Φ4 ВР -I L=11500 Φ4 ВР -I L=950 | 4 77 |
| | | | | | | | | | 1.042.1-2.2 04.0-01 C20 | |
| | | | | | | | | | ДЕТАЛИ | |
| | | | | | | | | | СТ. ОТД. ГОСТ 6727-80 Φ4 ВР -I L=11500 Φ5 ВР -I L=950 | 4 77 |
| | | | | | | | | | 1.042.1-2.2 04.0-02 C21 | |
| | | | | | | | | | ДЕТАЛИ | |
| | | | | | | | | | СТ. ОТД. ГОСТ 6727-80 Φ4 ВР -I L=11500 СТ. ОТД. ГОСТ 5781-82 Φ6 А-III L=950 | 4 77 |
| | | | | | | | | | 1.042.1-2.2 04.0-03 C22 | |
| | | | | | | | | | ДЕТАЛИ | |
| | | | | | | | | | СТ. ОТД. ГОСТ 6727-80 Φ4 ВР -I L=8500 Φ4 ВР -I L=950 | 4 57 |
| | | | | | | | | | 1.042.1-2.2 04.0 | |
| | | | | | | | | | СЕТКА С | |
| | | | | | | | | | СТАДИЯ ЛИСТ | |
| | | | | | | | | | Р 1 | |
| | | | | | | | | | ЦНИИЭП | |

| ИНВ № ПОДЛ | ИНВ № ПОДЛ | ПОДПИСЬ И ДАТА | ВЗАМ ИНВ № | ФОРМАТ | ЗОНА | ПОЗ | ОБОЗНАЧЕНИЕ | НАИМЕНОВАНИЕ | КОП | ПРИМЕЧАНИЕ | | |
|------------|------------|----------------|------------|--------|------|-------------|--------------------|--|--------|---|--|--|
| | | | | А4 | | | 1.042.1-2.2 05.0СВ | ДОКУМЕНТАЦИЯ | | | | |
| | | | | А3 | | | 1.042.1-2.2 00.0ТО | СБОРОЧНЫЙ ЧЕРТЕЖ ТЕХНИЧЕСКОЕ ОПИСАНИЕ | | | | |
| | | | | ВЧ | 4 | 6.013.1200 | | ДЕТАЛИ | 8 | 0.27КГ | | |
| | | | | | | | ПЕРЕМЕННЫЕ ДАННЫЕ | СТ.ОТД.ГОСТ 5781-82 Φ6 А-Ш L=1200 | | | | |
| | | | | | | | | ДЛЯ ИСПОЛНЕНИЙ: | | | | |
| | | | | | | | | 1.042.1-2.2 05.0 С25 | | | | |
| | | | | | | | | ДЕТАЛИ | | | | |
| | | | | ВЧ | 1 | 4.041.11600 | | СТ.ОТД.ГОСТ 6727-80 Φ4 ВР-I L=11600 | 5 | 1.04КГ | | |
| | | | | ВЧ | 2 | 4.041.10600 | | Φ4 ВР-I L=10600 | 2 | 0.95КГ | | |
| | | | | ВЧ | 3 | 6.013.1650 | | СТ.ОТД.ГОСТ 5781-82 Φ6 А-Ш L=1650 | 70 | 0.37КГ | | |
| | | | | | | | | 1.042.1-2.2 05.0-01 С25 | | | | |
| | | | | | | | | ДЕТАЛИ | | | | |
| | | | | ВЧ | 1 | 4.041.8600 | | СТ.ОТД.ГОСТ 6727-80 Φ4 ВР-I L=8600 | 5 | 0.77КГ | | |
| | | | | ВЧ | 2 | 4.041.7600 | | Φ4 ВР-I L=7600 | 2 | 0.68КГ | | |
| | | | | ВЧ | 3 | 6.013.1650 | | СТ.ОТД.ГОСТ 5781-82 Φ6 А-Ш L=1650 | 50 | 0.37КГ | | |
| | | | | | | | 1.042.1-2.2 05.0 | | | | | |
| | | | | | | | СТАДИЯ | ЛИСТ | ЛИСТОВ | | | |
| | | | | | | | Р | | 1 | | | |
| | | | | | | | ЦНИИЭП | | | торгово-бытовых зданий и туристские комплексы | | |

ФОРМАТ А4

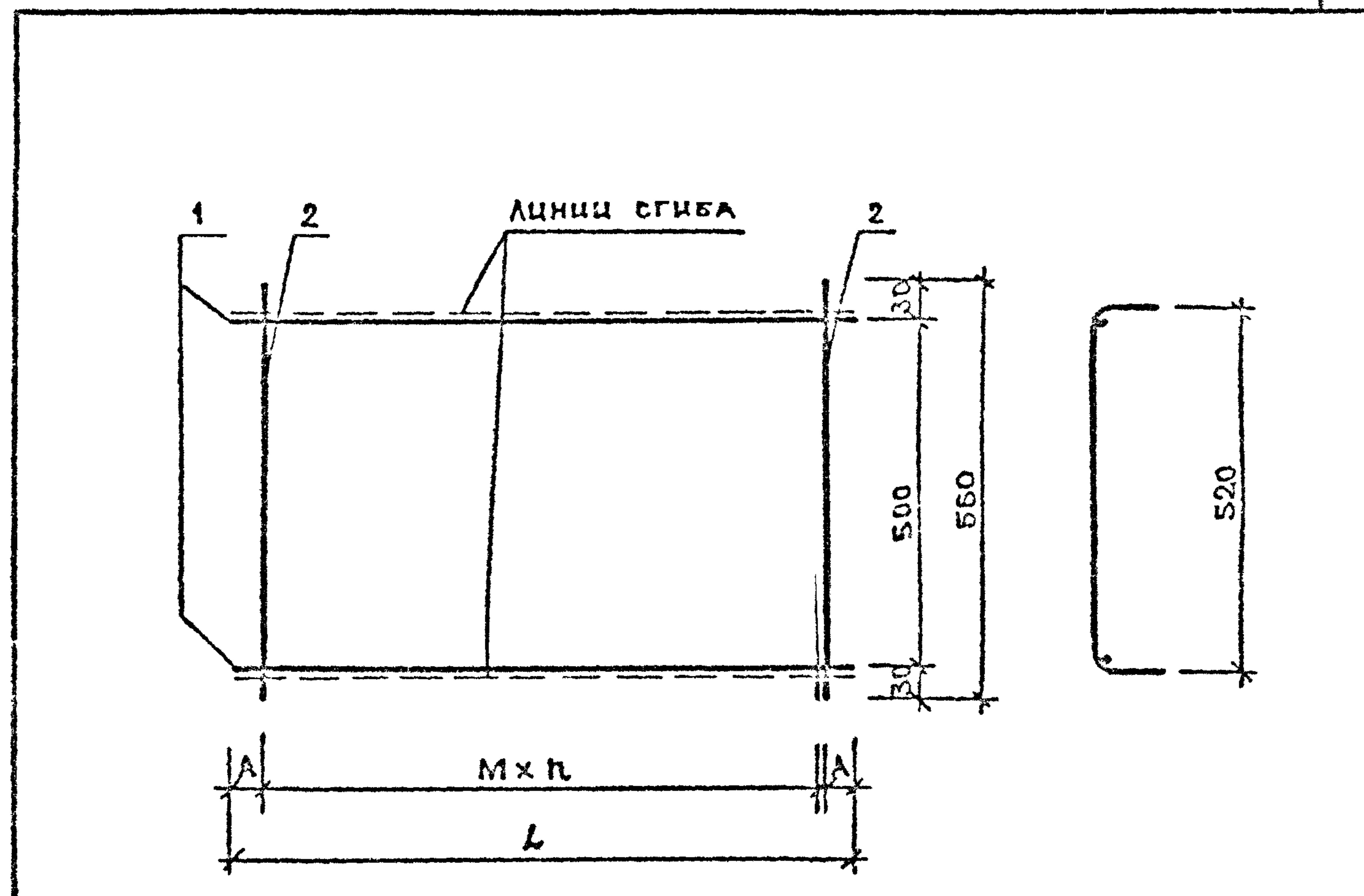


| ОБОЗНАЧЕНИЕ | МАРКА | l _н , ММ | М | МАССА, КГ |
|------------------|-------|------------------------|----|--------------|
| 1.042.1-2.2 05.0 | С25 | 11600 | 59 | 34,90 |
| -01 | С25 | 8300 | 69 | 25,50 |

| 1.042.1-2.2 05.0СВ | | | | | |
|-----------------------------|------------|--|--|--------|--------|
| НАЧ.ОТД. | ЕСАРИНСКИЙ | | | | |
| И.КОНТР. | ХОРОШИЛОВА | | | | |
| ГЛАВ.ОТД. | ШАЦ | | | | |
| ГИП | НИКОЛАЕВА | | | | |
| РАЗРАБ | КОНОВАЛОВА | | | | |
| ПРОВЕРИЛ | ЕГОРОВ | | | | |
| ИСПОЛНИЛ | ЛУГОВАЯ | | | | |
| СЕТКА С СБОРОЧНЫЙ ЧЕРТЕЖ | | | | СТАДИЯ | МАССА |
| | | | | Р | ТАБЛ. |
| ЦНИИЭП | | | | ЛИСТ | ЛИСТОВ |
| | | | | | 1 |

1978 6 11 ФОРМАТ А4

| ФОРМАТ | ЗОНА | ПОЗ | ОБОЗНАЧЕНИЕ | НАИМЕНОВАНИЕ | КОП | ПРИМЕЧАНИЕ |
|--------|------|------------|--------------------|--|-----|------------|
| A4 | | | 1.042.1-2.2 06.0СБ | ДОКУМЕНТАЦИЯ | | |
| A3 | | | 1.042.1-2.2 00.0ТО | СБОРОЧНЫЙ ЧЕРТЕЖ ТЕХНИЧЕСКОЕ ОПИСАНИЕ | | |
| | | | ПЕРЕМЕННЫЕ ДАННЫЕ | ДЛЯ ИСПОЛНЕНИЙ: | | |
| | | | | 1.042.1-2.2 06.0 С27 | | |
| | | | | ДЕТАЛИ | | |
| БЧ | 1 | 5.041.5650 | | СТ.ОТД.ГОСТ 6727-80 Φ5 ВР-I L=5650 | 2 | 0.78КГ |
| БЧ | 2 | 3.041.560 | | Φ3 ВР-I L=560 | 15 | 0.03КГ |
| | | | | 1.042.1-2.2 06.0-01 С28 | | |
| | | | | ДЕТАЛИ | | |
| БЧ | 1 | 5.041.5650 | | СТ.ОТД.ГОСТ 6727-80 Φ5 ВР-I L=5650 | 2 | 0.78КГ |
| БЧ | 2 | 4.041.560 | | Φ4 ВР-I L=560 | 29 | 0.05КГ |
| | | | | 1.042.1-2.2 06.0-02 С29 | | |
| | | | | ДЕТАЛИ | | |
| БЧ | 1 | 5.041.4150 | | СТ.ОТД.ГОСТ 6727-80 Φ5 ВР-I L=4150 | 2 | 0.58КГ |
| БЧ | 2 | 3.041.560 | | Φ3 ВР-I L=560 | 11 | 0.03КГ |
| | | | | 1.042.1-2.2 06.0-03 С30 | | |
| | | | | ДЕТАЛИ | | |
| БЧ | 1 | 5.041.4150 | | СТ.ОТД.ГОСТ 6727-80 Φ5 ВР-I L=4150 | 2 | 0.58КГ |
| БЧ | 2 | 4.041.560 | | Φ4 ВР-I L=560 | 21 | 0.05КГ |

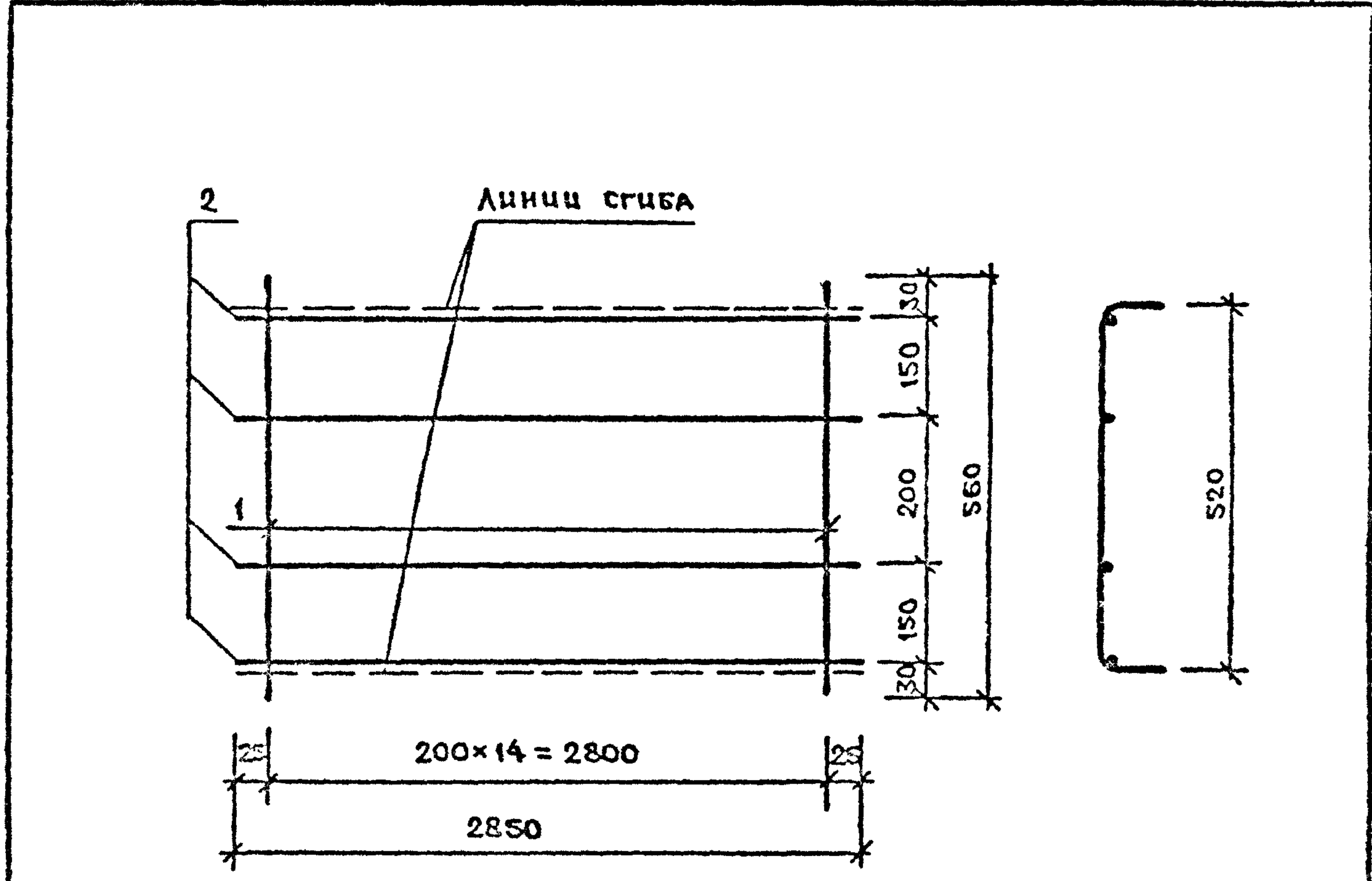


| ОБОЗНАЧЕНИЕ | МАРКА | l, мм | М | А | п | МАССА, КГ |
|------------------|-------|-------|----|----|-----|-----------|
| 1.042.1-2.2 06.0 | С 27 | 5650 | 14 | 25 | 400 | 2,00 |
| -01 | С 28 | 5650 | 28 | 25 | 200 | 3,03 |
| -02 | С 29 | 4150 | 10 | 75 | 400 | 1,45 |
| -03 | С 30 | 4150 | 20 | 75 | 200 | 2,21 |

| | | | | | | | | | |
|-----------|------------|------------------|--------|------|--------|---|--|--|--|
| НАЧ ОТД | ВОЛЫНСКИЙ | | | | | | | | |
| И КОНТР | ХОРОШИЦА | | | | | | | | |
| ПЛ КОНСТР | ШАЦ | | | | | | | | |
| ГИП | НИКОЛАЕВА | | | | | | | | |
| РАЗРАБ | КОНОРАДСКА | | | | | | | | |
| ПРОВЕРИЛ | ЕГОРОВ | | | | | | | | |
| ИСПОЛНИЛ | ЛУГОВАЯ | | | | | | | | |
| | | 1.042.1-2.2 06.0 | | | | | | | |
| | | СЕТКА С | СТАДИЯ | ЛИСТ | ЛИСТОВ | | | | |
| | | | Р | | 1 | | | | |
| | | | ЦНИИЭП | | | торгово-бытовые здания и туристские комплексы | | | |

| | | | | | | | | | |
|-----------------------------|-----------|------------|--|--|--|--|--|----------------------|-----------|
| ИЗДАНИЕ ПОДПИСЬ И ДАТА | | | | | | | | | |
| | НАЧ ОТД | ВОЛЫНСКИЙ | | | | | | | |
| | И КОНТР | ХОРОШИЦА | | | | | | | |
| | ПЛАМОН ОТ | ШАЦ | | | | | | | |
| | ГИП | НИКОЛАЕВА | | | | | | | |
| | РАЗРАБ | КОНОРАДСКА | | | | | | | |
| | ПРОВЕРИЛ | ЕГОРОВ | | | | | | | |
| ИСПОЛНИЛ | ЛУГОВАЯ | | | | | | | | |
| 1.042.1-2.2 06.0СБ | | | | | | | | СТАДИЯ МАССА/МАССЕТА | |
| ДЕТКА С СБОРОЧНЫЙ ЧЕРТЕЖ | | | | | | | | Р | СМ. ТАБЛ. |
| | | | | | | | | ЛИСТ ЛИСТОВ 1 | |
| | | | | | | | | ЦНИИЭП | |

| ОБОЗНАЧЕНИЕ | НАИМЕНОВАНИЕ | КОЛ. | ПРИМЕЧАНИЕ |
|--|--|------|------------|
| 1.042.1-2.2 07.0СВ 1.042.1-2.2 00.0ТО | ДОКУМЕНТАЦИЯ СБОРОЧНЫЙ ЧЕРТЕЖ ТЕХНИЧЕСКОЕ ОПИСАНИЕ | | |
| 4.041.560 | ДЕТАЛИ СТ.ОТД.ГОСТ 6727-80 Ф4 ВР-I L=560 | 15 | 0.05КГ |
| ПЕРЕМЕННЫЕ ДАННЫЕ | ДЛЯ ИСПОЛНЕНИЙ: | | |
| 1.042.1-2.2 07.0 С31 | ДЕТАЛИ | | |
| 14.013.2850 | СТ.ОТД.ГОСТ 5781-82 Ф14 А-III L=2850 | 4 | 3.44КГ |
| 1.042.1-2.2 07.0-01 С32 | ДЕТАЛИ | | |
| 8.013.2850 | СТ.ОТД.ГОСТ 5781-82 Ф8 А-III L=2850 | 4 | 1.13КГ |

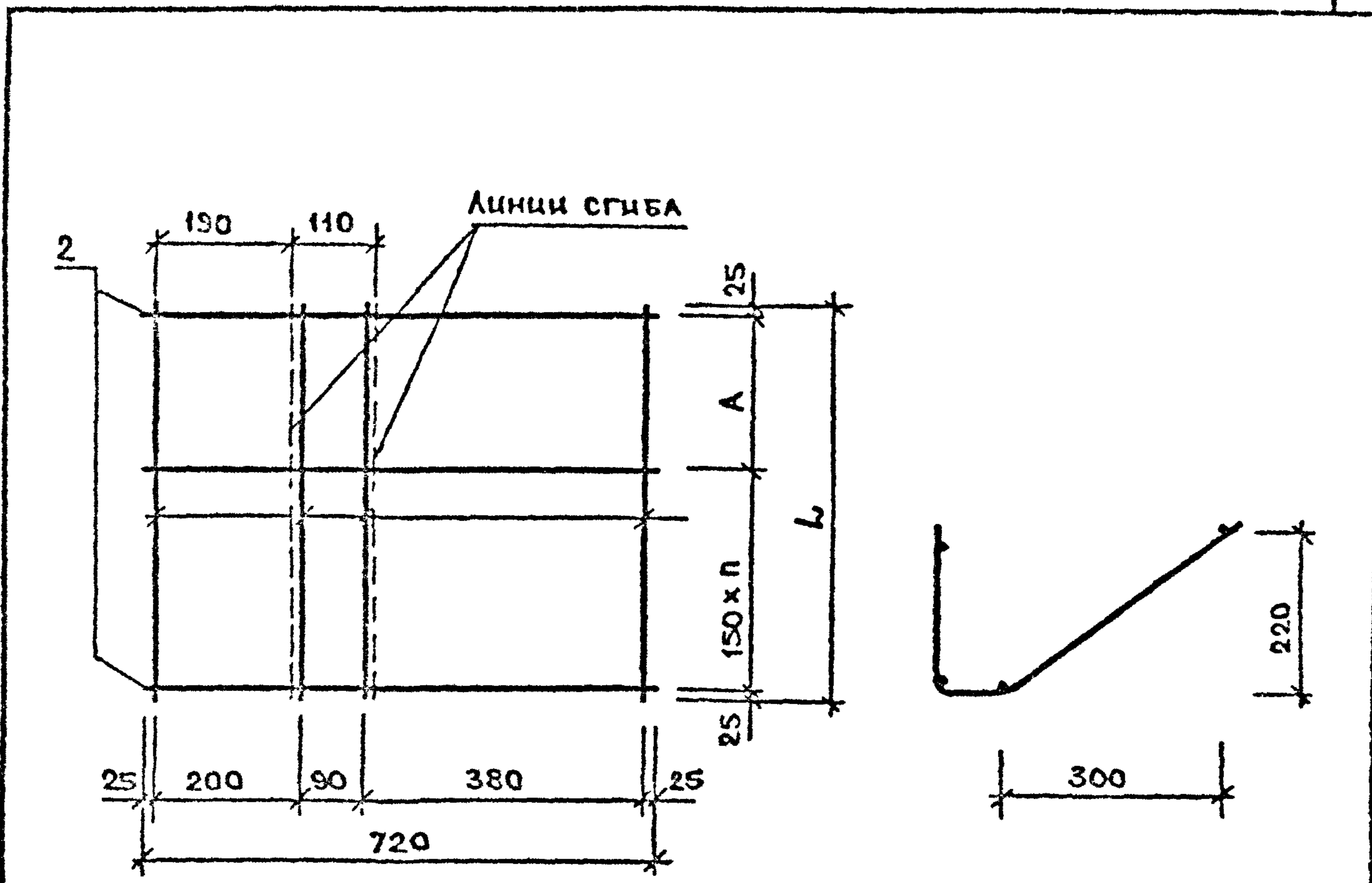


| ОБОЗНАЧЕНИЕ | МАРКА | МАССА, КГ |
|------------------|-------|-----------|
| 1.042.1-2.2 07.0 | С31 | 14,53 |
| -01 | С32 | 5,26 |

| | | | | |
|------------|------------------|--|------|--------|
| Зольинский | 1.042.1-2.2 07.0 | | | |
| Хорошцаев | | | | |
| Шац | | | | |
| Николаева | | | | |
| Козлодасов | | | | |
| Егоров | | | | |
| Лугова | | | | |
| СЕТКА С | | СТАДИЯ | ЛИСТ | ЛИСТОВ |
| | | Р | | 1 |
| | | ЦНИИЭП ГОМСЕЛ бытовых зданий и туристских комплексов | | |

| | | | |
|---------------------|--------------------|---|---------|
| ИЗДАТЕЛЬСТВО ЦНИИЭП | 1.042.1-2.2 07.0СВ | | |
| | СЕТКА С | | СТАДИЯ |
| | СБОРОЧНЫЙ ЧЕРТЕЖ | | МАССА |
| | | | МАСШТАБ |
| | | | ЛИСТ |
| | | ЛИСТОВ | 1 |
| | | ЦНИИЭП | |
| | | ГОРГОВО-БЫТОВЫХ ЗАДАНИЙ И ТУРИСТСКИХ КОМПЛЕКСОВ | |

| КОД | ОБОЗНАЧЕНИЕ | НАИМЕНОВАНИЕ | КОЛ. | ПРИМЕЧАНИЕ |
|----------|--|--|------|------------|
| A4 A3 | 1.042.1-2.2 08.0СВ 1.042.1-2.2 00.0ТО | ДОКУМЕНТАЦИЯ СБОРОЧНЫЙ ЧЕРТЕЖ ТЕХНИЧЕСКОЕ ОПИСАНИЕ | | |
| | ПЕРЕМЕННЫЕ ДАННЫЕ | ДЛЯ ИСПОЛНЕНИЙ: | | |
| | | 1.042.1-2.2 08.0 С33 | | |
| | | ДЕТАЛИ | | |
| БЧ 1 | 5.041.720 | СТ.ОТД.ГОСТ 6727-80 Φ5 ВР-I L=720 | 9 | 0.10КГ |
| БЧ 2 | 10.013.1200 | СТ.ОТД.ГОСТ 5781-82 Φ10 А-Ш L=1200 | 4 | 0.74КГ |
| | | 1.042.1-2.2 08.0-01 С34 | | |
| | | ДЕТАЛИ | | |
| БЧ 1 | 4.041.720 | СТ.ОТД.ГОСТ 6727-80 Φ4 ВР-I L=720 | 10 | 0.07КГ |
| БЧ 2 | 10.013.1450 | СТ.ОТД.ГОСТ 5781-82 Φ10 А-Ш L=1450 | 4 | 0.89КГ |
| | | 1.042.1-2.2 08.0-02 С35 | | |
| | | ДЕТАЛИ | | |
| БЧ 1 | 4.041.720 | СТ.ОТД.ГОСТ 6727-80 Φ4 ВР-I L=720 | 20 | 0.07КГ |
| БЧ 2 | 10.013.2950 | СТ.ОТД.ГОСТ 5781-82 Φ10 А-Ш L=2950 | 4 | 1.82КГ |



| ОБОЗНАЧЕНИЕ | МАРКА | n | A, мм | L, мм | МАССА, кг |
|------------------|-------|----|-------|-------|-----------|
| 1.042.1-2.2 08.0 | С33 | 7 | 100 | 1200 | 3,86 |
| -01 | С34 | 8 | 200 | 1450 | 4,23 |
| -02 | С35 | 12 | 200 | 2950 | 8,58 |

| | | | | | |
|----------|------------|--|--|--|--|
| РАЧОТД | СОЛЫНКСКИЙ | | | | |
| ЧКОНТР | ХОРОШИЛОВА | | | | |
| РАКОНСТ | ШАЦ | | | | |
| ГИП | НИКОЛАЕВА | | | | |
| РАБРАБ | УДНОВАЛОВА | | | | |
| ПРОВЕРКА | ЕГОРОВ | | | | |
| ИСПОЛНИЛ | ЛУГОВАЯ | | | | |

1.042.1-2.2 08.0

СЕТКА С

| | | |
|--------|------|--------|
| СТАДИЯ | ЛИСТ | ЛИСТОВ |
| Р | | 1 |

ЦНИИЭП ГОРОВО-БЫТОВЫХ ЗДАНИЙ И ТУРИСТСКИХ КОМПЛЕКСОВ

ФОРМАТ А4

ШИВ. № ПОСЛ. ПОПРАВКИ И ДАТА ВВЕДЕНИЯ В ДЕЙСТВИЕ

| | | |
|----------|------------|--|
| НАЧ.ОТД. | СОЛЫНКСКИЙ | |
| Н.КОНТР | ХОРОШИЛОВА | |
| РАКОНСТ | ШАЦ | |
| ГИП | НИКОЛАЕВА | |
| РАБРАБ | УДНОВАЛОВА | |
| ПРОВЕРКА | ЕГОРОВ | |
| ИСПОЛНИЛ | ЛУГОВАЯ | |

1.042.1-2.2 08.0СВ

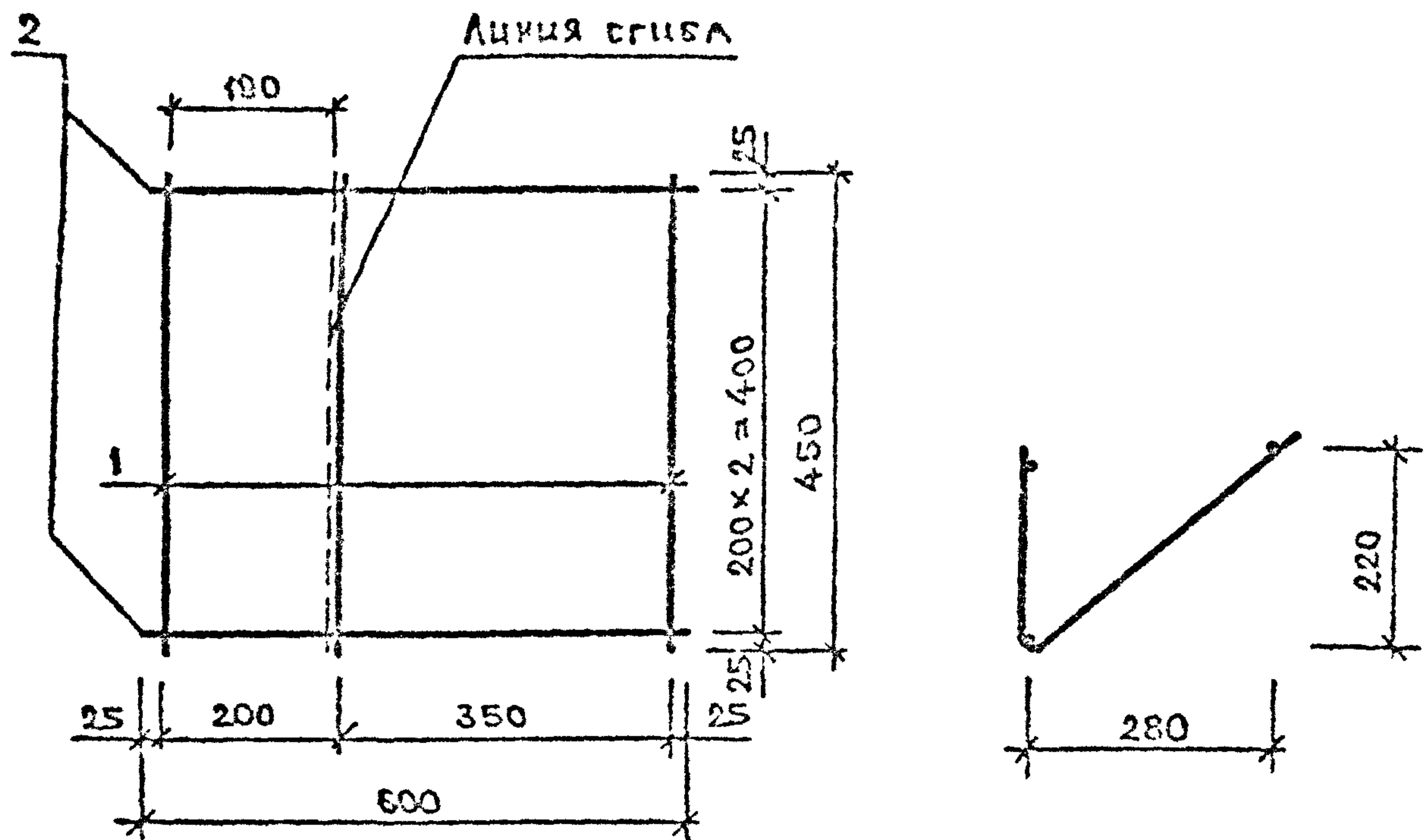
СЕТКА С
СБОРОЧНЫЙ ЧЕРТЕЖ

| | | |
|--------|-----------|---------|
| СТАДИЯ | МАССА | МАСШТАБ |
| Р | СМ. ТАБЛ. | |
| ЛИСТ | ЛИСТОВ | 1 |

ЦНИИЭП ГОРОВО-БЫТОВЫХ ЗДАНИЙ И ТУРИСТСКИХ КОМПЛЕКСОВ

1978 6 14

ФОРМАТ А4



| Обозначение | Наименование | Кол. | Примеч. |
|-------------|-----------------------|------|----------------------|
| | Документация | | |
| A3 | 1.042.1-2.2 00.070 | | Техническое описание |
| | Детали | | |
| | Ст. Отд. ГОСТ 5781-82 | | |
| B4 | 1 10.013.450 | 3 | 0,28 кг |
| | Ст. Отд. ГОСТ 6727-80 | | |
| B4 | 2 5.041.650 | 3 | 0,09 кг |

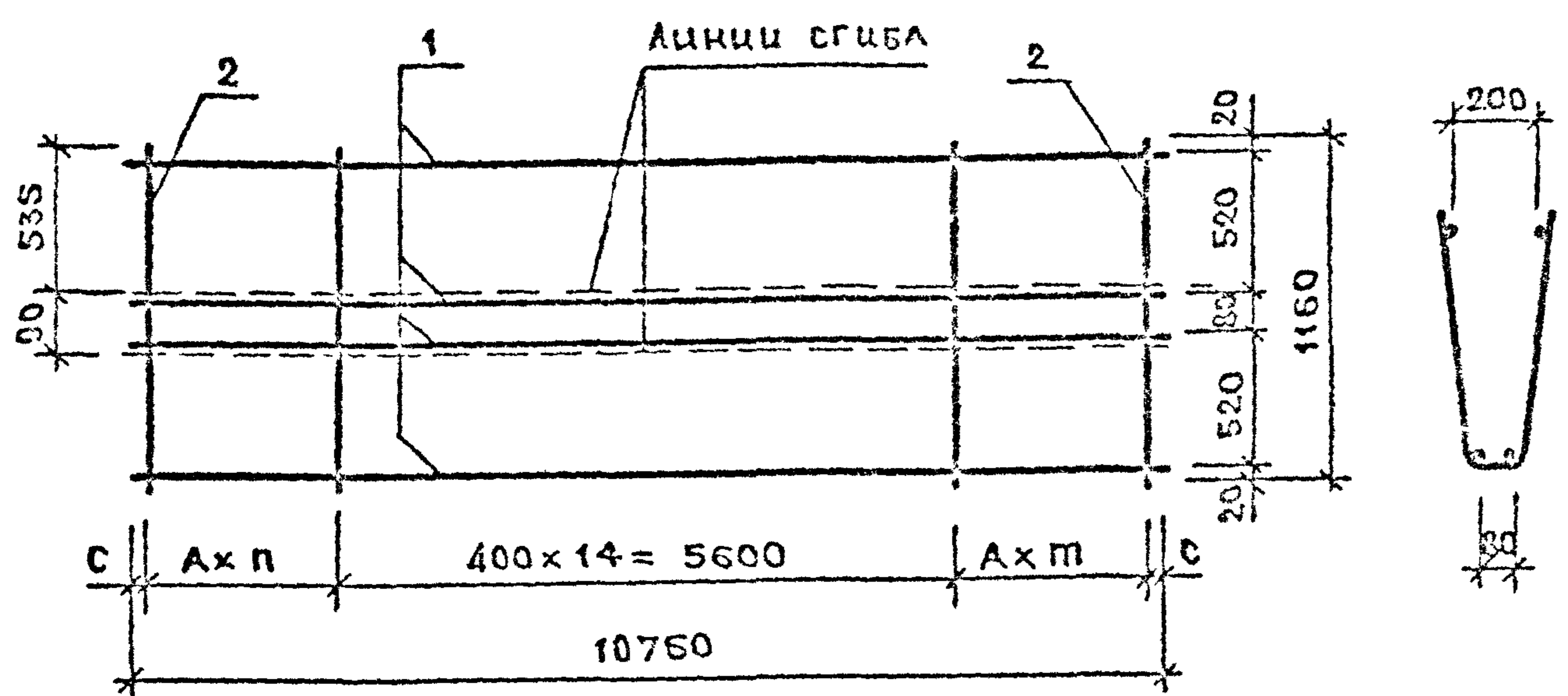
1.042.1-2.2 09.0

| | | | | | |
|---------------|----------------|--------------|---|----------|---------|
| ИЗМ. ПОДЛ. | ПОДПИСЬ И ДАТА | ВЗАМ. ИМЗ. № | СТАДИЯ | МАССА | МАСШТАБ |
| НАЧ. ОТД. | ВОЛЫНСКИЙ | | Р | 1,10 кг | |
| И. КОНТР. | ХОРОШИЦАОВА | | ЛИСТ | ЛИСТОВ 1 | |
| А.А.С.К. ОТД. | ШАЦ | | ЦНИИЭП ГОРГО-БЫТОВЫХ ЗДАНИЙ И ТУРИСТСКИХ КОМПЛЕКСОВ | | |
| ГЦП | НИКОЛАЕВА | | | | |
| РАБ. РАБ. | КОНОВАЛОВА | | | | |
| ПРОВЕРИЛ | ЕГОРОВ | | | | |
| И. ПОДАН | ЛУГОВАЯ | | | | |

| ФОРМАТ | ЗОНА | ПОЗ | ОБОЗНАЧЕНИЕ | НАИМЕНОВАНИЕ | КОЛ. | ПРИМЕЧАНИЕ |
|--------|------|-------------|---|--|--------|------------|
| A4 | | | 1.042.1-2.2 10.0СВ | ДОКУМЕНТАЦИЯ | | |
| A3 | | | 1.042.1-2.2 00.070 | СБОРОЧНЫЙ ЧЕРТЕЖ ТЕХНИЧЕСКОЕ ОПИСАНИЕ | | |
| B4 | 1 | 5.041.10750 | | ДЕТАЛИ СТ. ОТД. ГОСТ 6727-80 Φ5 ВР-I L=10750 | 4 | 1.49 кг |
| | | | ПЕРЕМЕННЫЕ ДАННЫЕ | ДЛЯ ИСПОЛНЕНИЙ: | | |
| | | | | 1.042.1-2.2 10.0 С37 | | |
| B4 | 2 | 5.041.1160 | | ДЕТАЛИ СТ. ОТ Д. ГОСТ 6727-80 Φ5 ВР-I L=1160 | 48 | 0.16 кг |
| | | | | 1.042.1-2.2 10.0-01 С38 | | |
| B4 | 2 | 5.041.1160 | | ДЕТАЛИ СТ. ОТ Д. ГОСТ 6727-80 Φ5 ВР-I L=1160 | 65 | 0.16 кг |
| | | | 1.042.1-2.2 10.0 | | | |
| | | | СЕТКА С | | | |
| | | | СТАДИЯ | ЛИСТ | ЛИСТОВ | |
| | | | Р | | 1 | |
| | | | ЦНИИЭП ГОРГО-БЫТОВЫХ ЗДАНИЙ И ТУРИСТСКИХ КОМПЛЕКСОВ | | | |

19786 15

ФОРМАТ А4



| ОБОЗНАЧЕНИЕ | МАРКА | А | п | м | с | МАССА, КГ |
|------------------|-------|-----|----|----|-----|-----------|
| 1.042.1-2.2 10.0 | С37 | 150 | 17 | 16 | 100 | 13,71 |
| -01 | С38 | 100 | 25 | 25 | 75 | 16,45 |

1.042.1-2.2 10.0СБ

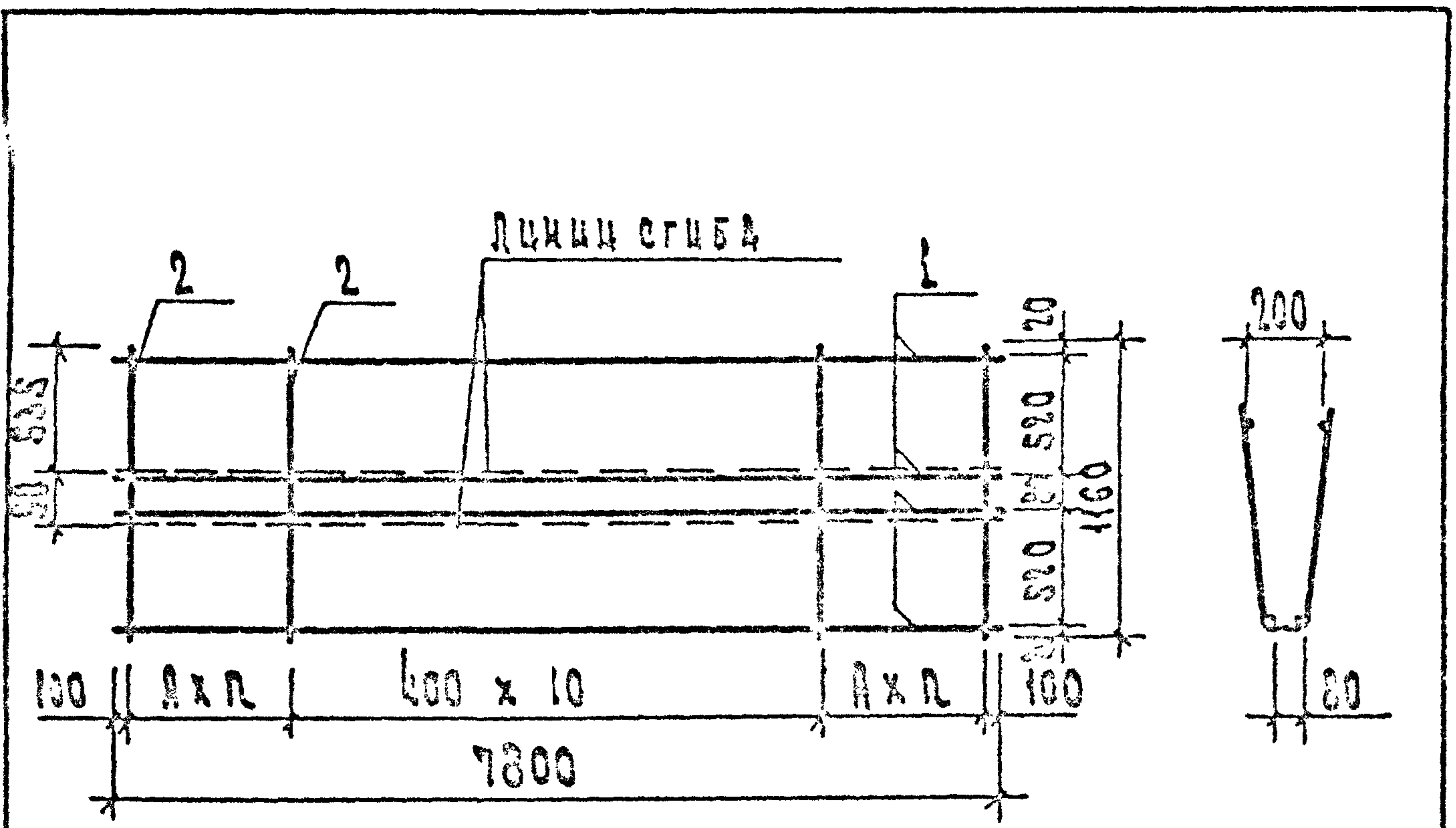
СЕТКА С
СБОРОЧНЫЙ ЧЕРТЕЖ

| | | |
|---|-----------|---------|
| СТАДИЯ | МАССА | МАСШТАБ |
| Р | СМ. ТАБЛ. | |
| ЛИСТ | ЛИСТОВ | 1 |
| ЦНИИЭП | | |
| ТОРГОВО-БЫТОВОЙ ЗДАНИЙ И ТУРИСТСКИХ КОМПЛЕКСОВ | | |

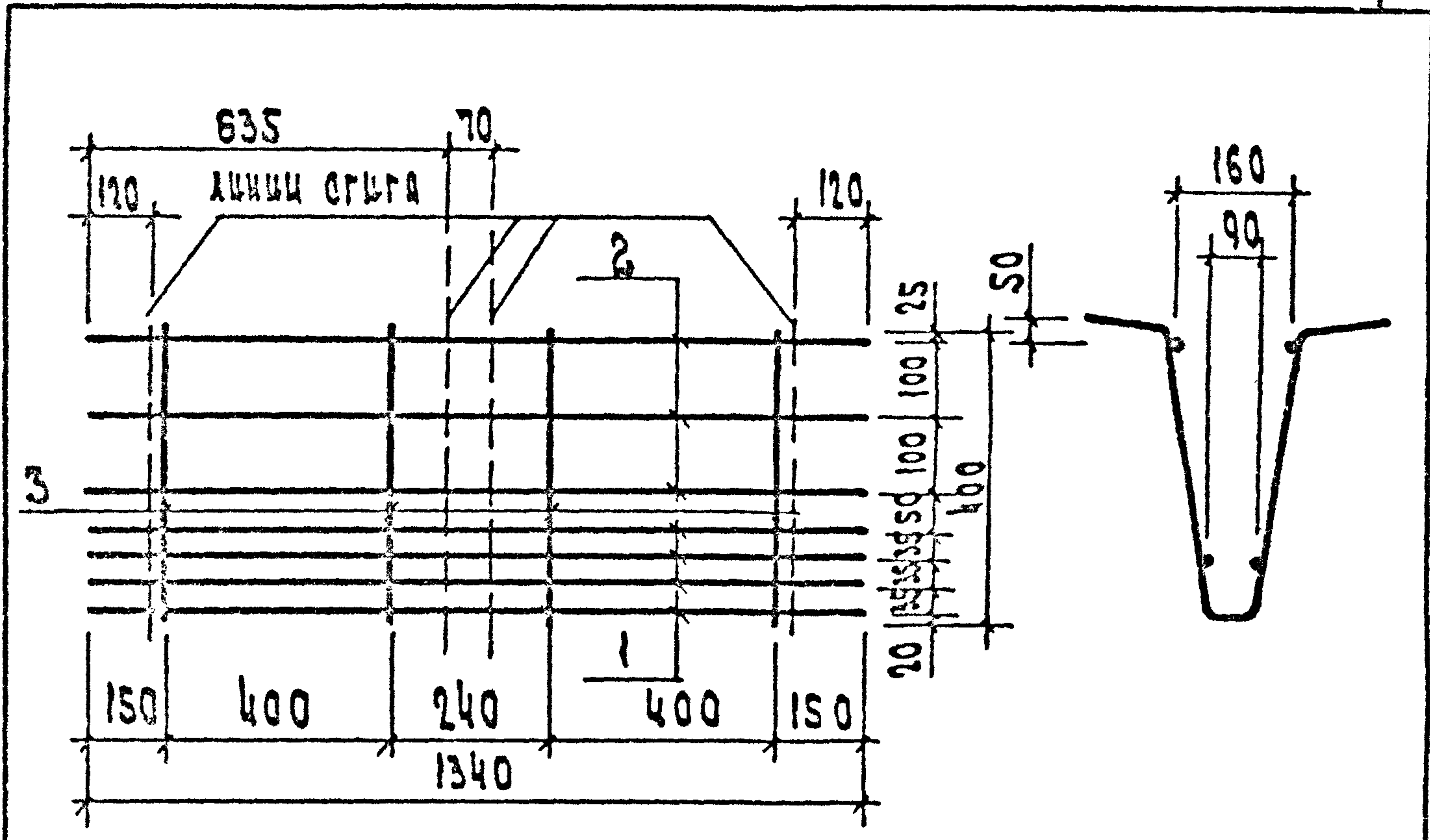
| | | |
|------------|------------|--|
| КАЧ. СТА. | БОЛЬШЕКУК | |
| К. КЕНТР. | ХРОШИЛОВА | |
| ГЛАВ. СД. | ШАЦ | |
| ГЛП | НИКОМЕРА | |
| ГЛАВ. РАБ. | КОНОВАЛОВА | |
| ПРОФ. РАБ. | ЕГОРОВ | |
| ТЕХОМАН | ЛУГОВАЯ | |

| ОБОЗНАЧЕНИЕ | НАИМЕНОВАНИЕ | КОЛ. | ПРИМЕЧАНИЕ |
|-------------|--|------|---|
| А4 А3 | 1.042.1-2.2 11.0СБ 1.042.1-2.2 00.0ТО | | ДОКУМЕНТАЦИЯ СБОРОЧНЫЙ ЧЕРТЕЖ ТЕХНИЧЕСКОЕ ОПИСАНИЕ |
| БЧ | 1 5.041.7800 | 4 | ДЕТАЛИ СТ. ОТД. ГОСТ 6727-80 Ф5 ВР-I L=7800 1.042.1-2.2 11.0 С39 |
| БЧ | 2 5.041.1160 | 35 | ДЕТАЛИ СТ. ОТД. ГОСТ 6727-80 Ф5 ВР-I L=1160 1.042.1-2.2 11.0-01 С40 |
| БЧ | 2 5.041.1160 | 47 | ДЕТАЛИ СТ. ОТД. ГОСТ 6727-80 Ф5 ВР-I L=1160 |

| | | | |
|---------------|-------------|--------|---|
| НАЧ. ОТД. | БОЛЬШИНСКИЙ | | 1.042.1-2.2 11.0 |
| И. КОНТР. | ХОРОШИЛОВА | | |
| ГЛАВ. КОНСТР. | ШАЦ | | |
| ГИП | НИКОМЕРА | | |
| РАЗРАБ. | КОНОВАЛОВА | | |
| ПРОСЕРИЛ | ЕГОРОВ | | |
| ИСПОЛНИЛ | ЛУГОВАЯ | | |
| СТАДИЯ | ЛИСТ | ЛИСТОВ | |
| Р | | 1 | |
| ЦНИИЭП | | | ТОРГОВО-БЫТОВОЙ ЗДАНИЙ И ТУРИСТСКИХ КОМПЛЕКСОВ |



| Обозначение | Марка | А | В | Масса, кг |
|-------------------|-------|-----|----|-----------|
| 1.042. 1-2. 2 КОБ | С39 | 150 | 12 | 9,98 |
| -01 | 240 | 100 | 13 | 11,91 |



| ФОРМАТ | КОЛ-ВО | НОМ. | Обозначение | Наименование | Код | Примечание |
|--------|--------|------|----------------------|-----------------------|-----|------------|
| | | | | Документация | | |
| | | | 1.042. 1-2. 2 00 010 | Техническое описание | | |
| | | | | Детали | | |
| | | | | Ст. ота. ГОСТ 5781-82 | | |
| БЧ | 1 | | 12.013. 1340 | Ф12 А III L=1340 | 4 | 1,14 кг |
| БЧ | 2 | | 10.013. 1340 | Ф10 А III L=1340 | 3 | 0,83 кг |
| БЧ | 3 | | 6.013. 400 | Ф6 А IV L=400 | 4 | 0,09 кг |

| | | |
|----------------------------|-----------|---|
| 1.042. 1-2. 2 КОБ | | |
| Сетка с сборочным чертежом | | |
| Р | СМ. ТАБЛ. | |
| Лист | Листов | 1 |
| ЦНИИЭП | | |

ФОРМАТ А4

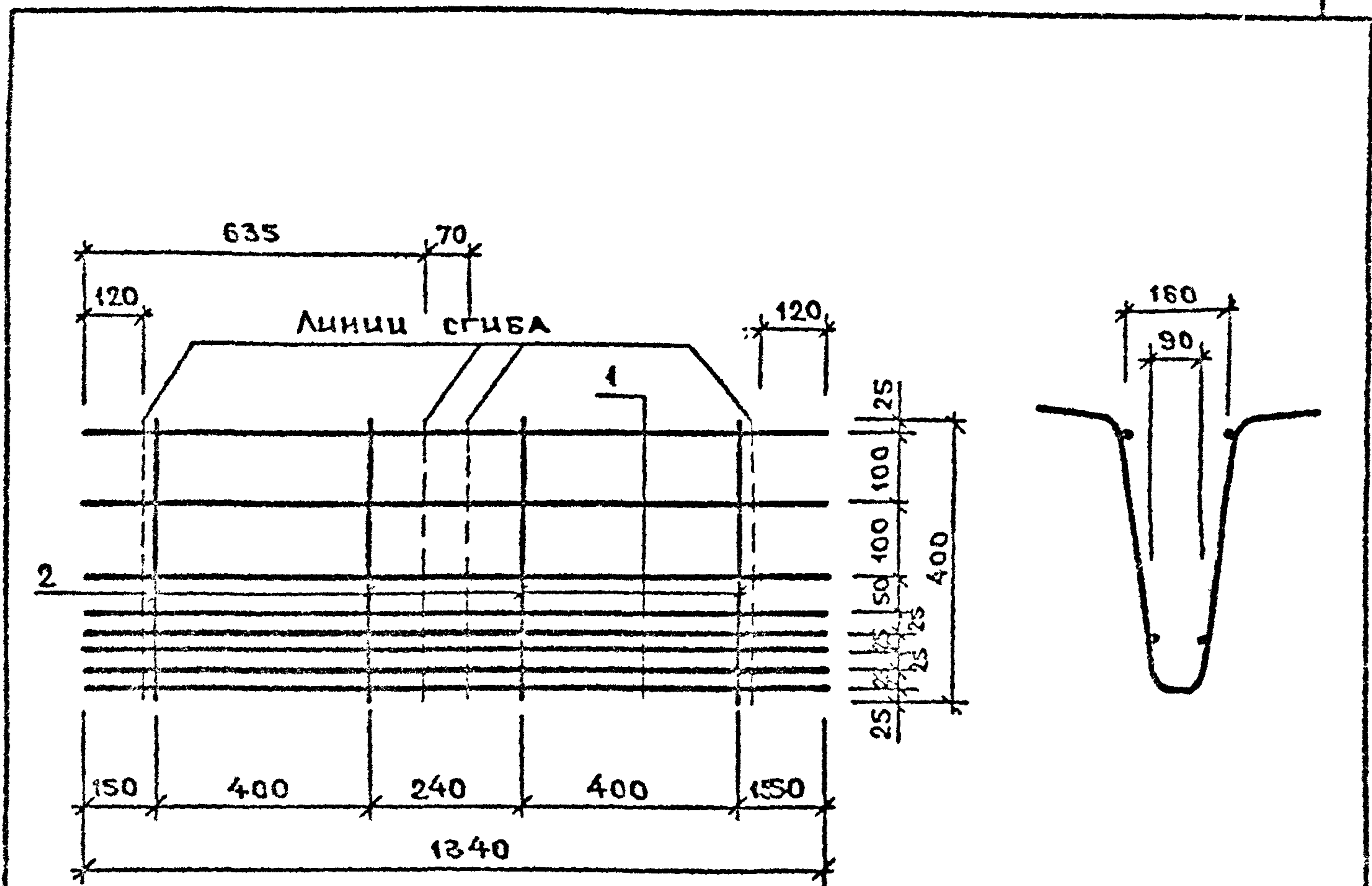
ИЗДАНИЕ 1978

| | | |
|--------------------|-----------|---|
| 1.042. 1-2. 2 12.0 | | |
| Сетка С41 | | |
| Р | СМ. ТАБЛ. | |
| Лист | Листов | 1 |
| ЦНИИЭП | | |

19786 - 17

ФОРМАТ А4

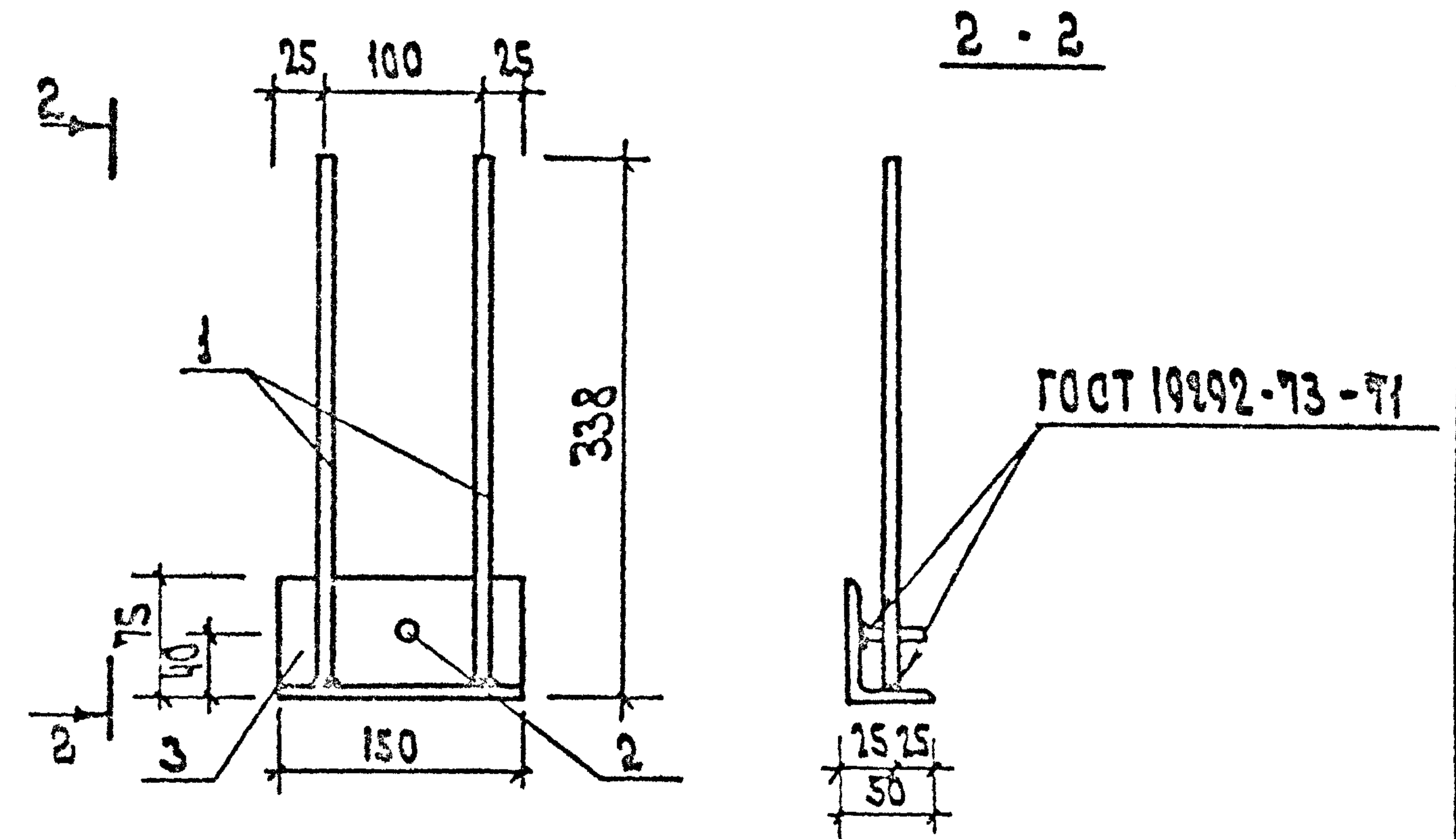
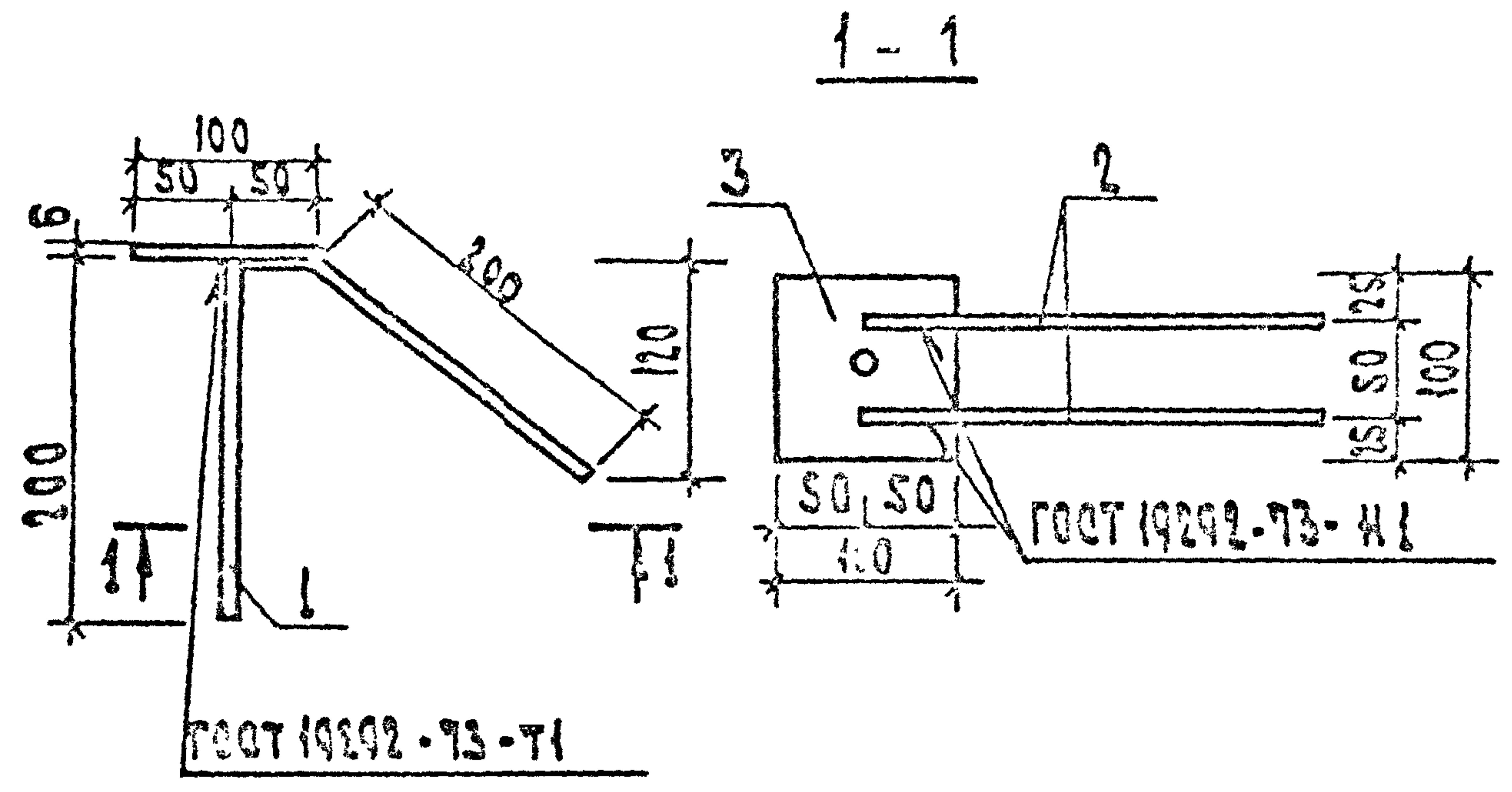
| КОД | КОД | КОД | ОБОЗНАЧЕНИЕ | НАИМЕНОВАНИЕ | КОЛ | ПРИМЕЧАНИЕ |
|----------|-----|-------------|--|--|-----|------------|
| A4 A3 | | | 1.042.1-2.2 13.0СВ 1.042.1-2.2 00.0ТО | ДОКУМЕНТАЦИЯ СБОРОЧНЫЙ ЧЕРТЕЖ ТЕХНИЧЕСКОЕ ОПИСАНИЕ | | |
| | | | | ДЕТАЛИ | | |
| ВЧ | 2 | 6.013.400 | | СТ.ОТД.ГОСТ 5781-82 Φ6 А-III L=400 | 4 | 0.09КГ |
| | | | ПЕРЕМЕННЫЕ ДАННЫЕ | ДЛЯ ИСПОЛНЕНИЙ: | | |
| | | | | 1.042.1-2.2 13.0 С42 | | |
| | | | | ДЕТАЛИ | | |
| ВЧ | 1 | 10.013.1340 | | СТ.ОТД.ГОСТ 5781-82 Φ10 А-III L=1340 | 8 | 0.83КГ |
| | | | | 1.042.1-2.2 13.0-01 С43 | | |
| | | | | ДЕТАЛИ | | |
| ВЧ | 1 | 8.013.1340 | | СТ.ОТД.ГОСТ 5781-82 Φ8 А-III L=1340 | 8 | 0.53КГ |



| ОБОЗНАЧЕНИЕ | МАРКА | МАССА, КГ |
|------------------|-------|-----------|
| 1.042.1-2.2 13.0 | С42 | 6,97 |
| -01 | С43 | 4,59 |

| | | | | |
|------------------|------------|--|------|--------|
| 1.042.1-2.2 13.0 | | СТАДИЯ | ЛИСТ | ЛИСТОВ |
| НАЧ.ОТД. | БОЛЫНСКИЙ | Р | | 1 |
| И.КОНТР. | ХОРОШИЦОВА | ЦНИИЭП | | |
| И.КОНСТ. | ШАЦ | торгово бытовых зданий и туристских комплексов | | |
| СМ. | НИКОЛАЕВА | | | |
| РАЗРАБ. | КОНОВАНОВА | | | |
| ПРОЕКТИР. | ЕГОРОВ | | | |
| ИСПОЛНИЛ | АНДОНОВА | | | |

| | | | | | |
|-----------------------------|------------|--------|----------|-------|--------|
| 1.042.1-2.2 13.0СВ | | СТАДИЯ | | МАССА | МАШТАБ |
| СЕТКА С СБОРОЧНЫЙ ЧЕРТЕЖ | | Р | СМ. | ТАБЛ. | |
| | | ЛИСТ | ЛИСТОВ 1 | | |
| | | ЦНИИЭП | | | |
| НАЧ.ОТД. | БОЛЫНСКИЙ | | | | |
| И.КОНТР. | ХОРОШИЦОВА | | | | |
| И.КОНСТ. | ШАЦ | | | | |
| СМ. | НИКОЛАЕВА | | | | |
| РАЗРАБ. | КОНОВАНОВА | | | | |
| ПРОЕКТИР. | ЕГОРОВ | | | | |
| ИСПОЛНИЛ | АНДОНОВА | | | | |



| Код | Поз. | Обозначение | Наименование | Кол. | Примеч. |
|-----|------|--------------------|----------------------|------|---------|
| | | | Документация | | |
| | | 1.042.1-2.2 00.070 | Техническое описание | | |
| | | | Детали | | |
| | | | Ст.отд. ГОСТ 5751-82 | | |
| БМ | 1 | 8.013.200 | Ф8 А II L=200 | 1 | 0,03 кг |
| БМ | 2 | 8.013.250 | Ф8 А III L=250 | 2 | 0,10 кг |
| | | | Полоса ГОСТ 103-73 | | |
| БМ | 3 | 6.100.060.100 | -5 x 100 L=100 | 1 | 0,47 кг |

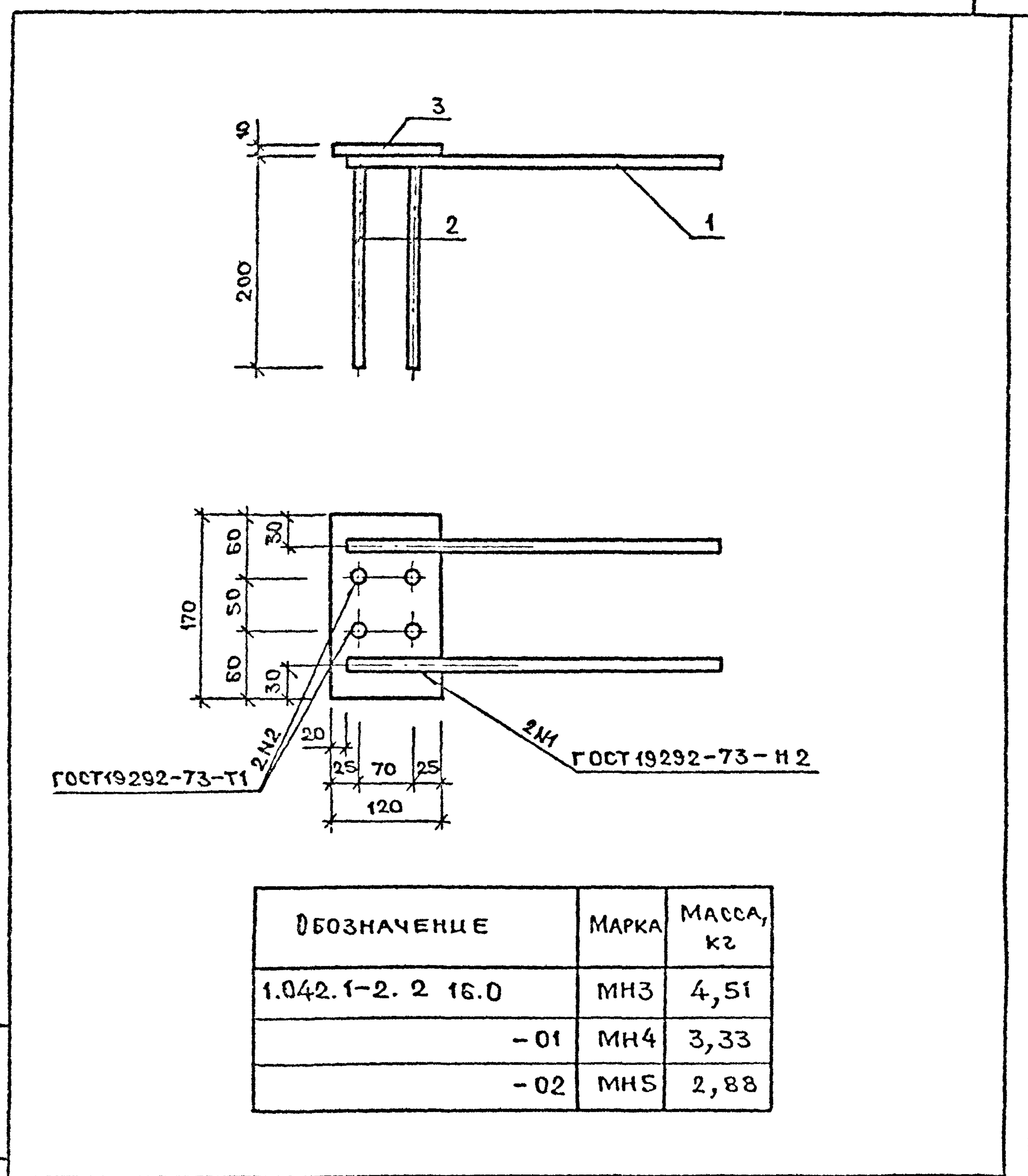
| Код | Поз. | Обозначение | Наименование | Кол. | Примеч. |
|-----|------|--------------------|----------------------|------|---------|
| | | | Документация | | |
| | | 1.042.1-2.2 00.070 | Техническое описание | | |
| | | | Детали | | |
| | | | Ст.отд. ГОСТ 5751-82 | | |
| БМ | 1 | 10.013.330 | Ф10 А II L=330 | 2 | 0,20 кг |
| БМ | 2 | 10.013.40 | Ф10 А III L=40 | 1 | 0,02 кг |
| | | | Уголок ГОСТ 8510-92* | | |
| БМ | 3 | 75.50.8.080.150 | L75x50x8 L=150 | 1 | 1,11 кг |

| | | | | | | |
|------------------|-----------|-----------------------|---------|--------|-------|--------|
| 1.042.1-2.2 14.0 | | ИЗДЕЛИЕ ЗАКЛАДНОЕ ИМ1 | | СТАТУС | МАССА | МАСШТ. |
| И.О.Т.А. | Зольников | Р | 0,75 кг | | | |
| И.О.К.О.Т.Р. | Хорошкова | Лист | Листов | | | |
| И.О.К.О.С.Т.Р. | Шац | ЦНИИЭП | | | | |
| И.О.П. | Николаева | ЦНИИЭП | | | | |
| И.О.Р.Е. | Косарева | ЦНИИЭП | | | | |
| И.О.В.Е.Р. | Егоров | ЦНИИЭП | | | | |
| И.О.П.О.С.К. | Луговая | ЦНИИЭП | | | | |

| | | | | | | |
|------------------|-----------|-----------------------|--------|--------|-------|--------|
| 1.042.1-2.2 15.0 | | ИЗДЕЛИЕ ЗАКЛАДНОЕ ИМ2 | | СТАТУС | МАССА | МАСШТ. |
| И.О.Т.А. | Зольников | Р | 1,5 кг | | | |
| И.О.К.О.Т.Р. | Хорошкова | Лист | Листов | | | |
| И.О.К.О.С.Т.Р. | Шац | ЦНИИЭП | | | | |
| И.О.П. | Николаева | ЦНИИЭП | | | | |
| И.О.Р.Е. | Косарева | ЦНИИЭП | | | | |
| И.О.В.Е.Р. | Егоров | ЦНИИЭП | | | | |
| И.О.П.О.С.К. | Луговая | ЦНИИЭП | | | | |

| ФОРМАТ ЛИСТ ГОСТ | ОБОЗНАЧЕНИЕ | НАИМЕНОВАНИЕ | КОЛ. | ПРИМЕЧАНИЕ |
|------------------------|--|--|------|------------|
| A4 A3 | 1.042.1-2.2 16.0СБ 1.042.1-2.2 00.0ТС | ДОКУМЕНТАЦИЯ СБОРОЧНЫЙ ЧЕРТЕЖ ТЕХНИЧЕСКОЕ ОПИСАНИЕ | | |
| ВЧ 2 | 10.013.200 | ДЕТАЛИ СТ.ОТД.ГОСТ 5781-82 Φ10 А-Ш L=200 | 4 | 0.12КГ |
| ВЧ 3 | 10.120.060.170 | ПОЛОСА ГОСТ 103-76 -10X120 L=170 | 1 | 1.60КГ |
| | ПЕРЕМЕННЫЕ ДАННЫЕ | ДЛЯ ИСПОЛНЕНИЙ: 1.042.1-2.2 16.0 МН3 | | |
| ВЧ 1 | 14.013.1000 | ДЕТАЛИ СТ.ОТД.ГОСТ 5781-82 Φ14 А-Ш L=1000 | 2 | 1.21КГ |
| | | 1.042.1-2.2 16.0-01 МН4 | | |
| ВЧ 1 | 10.013.1000 | ДЕТАЛИ СТ.ОТД.ГОСТ 5781-82 Φ10 А-Ш L=1000 | 2 | 0.62КГ |
| | | 1.042.1-2.2 16.0-02 МН5 | | |
| ВЧ 1 | 8.013.1000 | ДЕТАЛИ СТ.ОТД.ГОСТ 5781-82 Φ8 А-Ш L=1000 | 2 | 0.39КГ |

| | | | | | |
|----------|------------|------------------|--|------|--------|
| НАЧ.ОТД. | ВОЛЫНСКИЙ | 1.042.1-2.2 16.0 | СТАДИЯ | ЛИСТ | ЛИСТОВ |
| И.КОНТР. | ХОРОШИЦОВА | | Р | | 1 |
| ПРОЕКТОР | ШАЦ | | ИЗДЕЛИЕ ЗАКЛАДНОЕ МН | | |
| ГИП | НИКОЛАЕВА | | ЦНИИЭП | | |
| РАЗРАБ. | КОНОВАЛОВА | | торгово-бытовых зданий и туристских комплексов | | |
| ПРОВЕРИЛ | ЕГОРОВ | | | | |
| ИСПОЛНИЛ | ЛУГОВАЯ | | | | |



| ОБОЗНАЧЕНИЕ | МАРКА | МАССА, КГ |
|------------------|-------|-----------|
| 1.042.1-2.2 16.0 | МН3 | 4,51 |
| -01 | МН4 | 3,33 |
| -02 | МН5 | 2,88 |

ИЗДЕЛИЕ ЗАКЛАДНОЕ МН

| | | | | | |
|----------------------|--------|--|--------|-------|---------|
| 1.042.1-2.2 16.0СБ | | | СТАДИЯ | МАССА | НАСШТАБ |
| ИЗДЕЛИЕ ЗАКЛАДНОЕ МН | Р | СМ. ТАБЛ. | | | |
| СБОРОЧНЫЙ ЧЕРТЕЖ | ЛИСТ | ЛИСТОВ 1 | | | |
| ИЗДАТЕЛЬСТВО | ЦНИИЭП | ТОРГОВО-БЫТОВЫХ ЗДАНИЙ И ТУРИСТСКИХ КОМПЛЕКСОВ | | | |

