

Типовые конструкции зданий и сооружений

СЕРИЯ 4.902-3

ПРИЕМНЫЕ КАМЕРЫ КАНАЛИЗАЦИОННЫХ ОЧИСТНЫХ СООРУЖЕНИЙ
ПРИ НАПОРНОМ ПОСТУПЛЕНИИ СТОЧНЫХ ВОД

Альбом III

ПРИЕМНЫЕ КАМЕРЫ НА ОДИН НАПОРНЫЙ ТРУБОПРОВОД
ДИАМЕТРОМ 600-900 мм

Инв. № 12507-03
Цена: 0-98

ТИПОВЫЕ КОНСТРУКЦИИ ЗДАНИЙ И СООРУЖЕНИЙ

СЕРИЯ 4.902-3

ПРИЕМНЫЕ КАМЕРЫ КАНАЛИЗАЦИОННЫХ ОЧИСТНЫХ СООРУЖЕНИЙ
ПРИ НАПОРНОМ ПОСТУПЛЕНИИ СТОЧНЫХ ВОД

СОСТАВ ПРОЕКТА:

- Альбом I Пояснительная записка
- Альбом II Приемные камеры на один трубопровод диаметром 200÷500 мм
- Альбом III То же диаметром 600-900 мм
- Альбом IV То же диаметром 1100-1400 мм
- Альбом V Приемные камеры на два трубопровода диаметрами 150÷400 мм
- Альбом VI То же диаметром 500-600 мм
- Альбом VII То же диаметром 600-800 мм
- Альбом VIII То же диаметром 900-1200 мм

Альбом - III

РАЗРАБОТАНЫ
ГОСУДАРСТВЕННЫМ ПРОЕКТНЫМ ИНСТИТУТОМ
СОЮЗВОДОКАНАЛПРОЕКТ

УТВЕРЖДЕН И ВВЕДЕН В ДЕЙСТВИЕ
в/о Союзводоканалпроект
с 1 августа 1973 г.
Приказ № 167 от 26 июля 1973 г.

Госстрой СССР
Союзводоканалпроект
Москва

Исполнитель: Назаров
Инженер: Андреевич
Инженер: Алехин
Инженер: Кругляков

Директор: [Инициалы]
Инженер: [Инициалы]
Инженер: [Инициалы]
Инженер: [Инициалы]

Учв. №

СОДЕРЖАНИЕ АЛЬБОМА

2

Наименование	№ листов	№ стр.
Титульный лист		1
Содержание альбома	АС-0	2
Пояснительная записка	ПЗ-1	3
Общие виды. План. Разрезы	АС-1	4
Камера К-2/4,5 Арматурно-опалубочный чертеж	АС-2	5
Камера К-2/4,5 Спецификация арматуры	АС-3	6
Лоток Л-4, Л-5 Арматурно-опалубочный чертеж	АС-4	7
Лоток Л-4, Л-5 Арматурные сетки	АС-5	8
Лоток Л-4, Л-5 Спецификация арматуры	АС-6	9
Металлическая деталь М-2-1,2	АС-7	10
Деревянные щиты	АС-8	11

Госстрой СССР

СНОВАВОДКАПРОЕКТ
г. МоскваНач. отдела
Рук. бригады
Рук. группы
Ст. инженер
ИсполнительИ.И.И.
В.В.В.
С.С.С.
Н.Н.Н.
Л.Л.Л.Андрианов
Хрусталева
Сумиренко
Ширинская
Феофантова

Проверил

Мухина

ТО

Приемные камеры канализационных
очистных сооружений при напорном
поступлении сточных водСерия
4.902-3

1972г

Приемная камера ПК-1-60, 70, 80, 90
Содержание альбомаАльбом лист
III АС-0

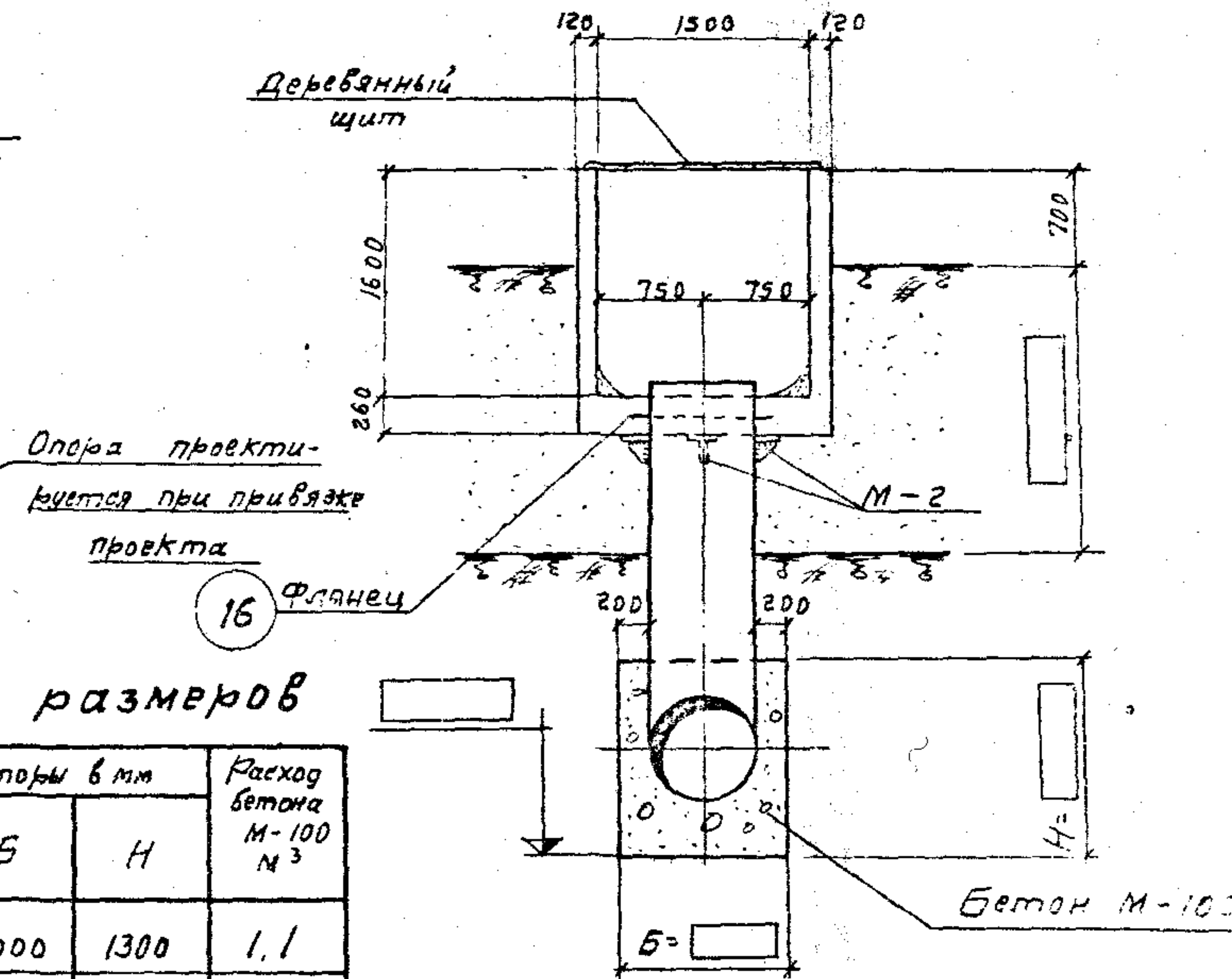
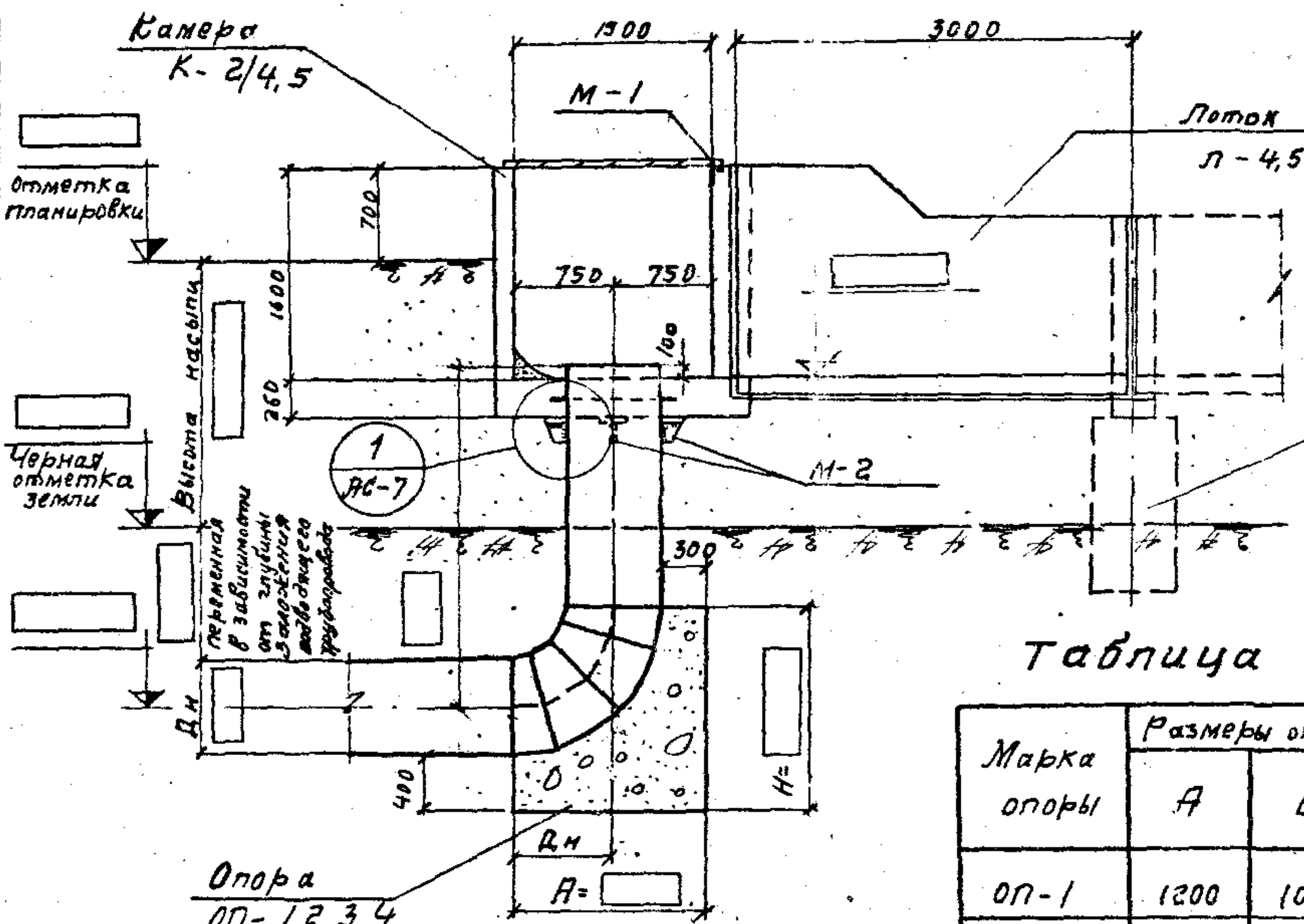
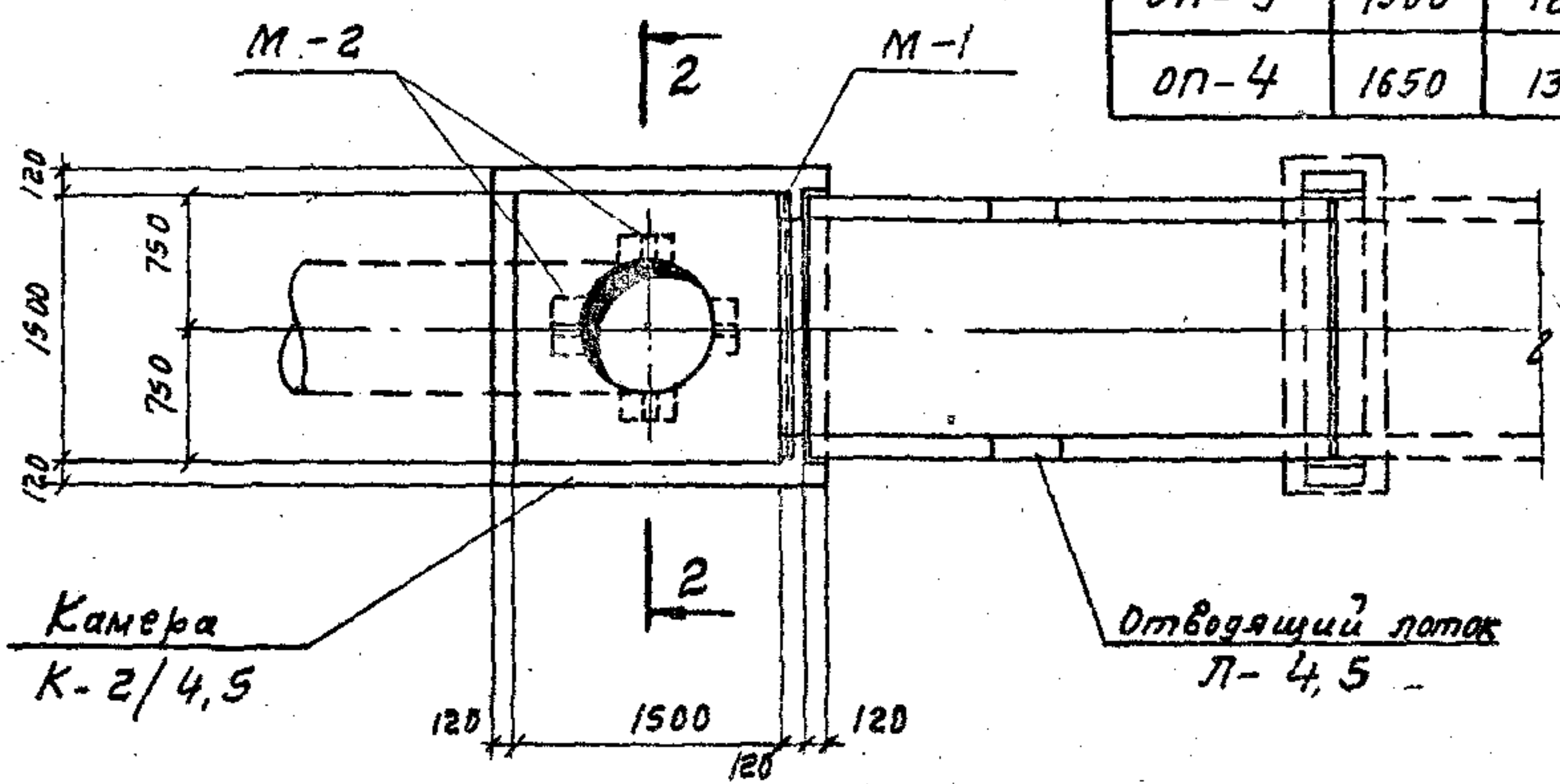


Таблица размеров

Марка опоры	Размеры опоры в мм			Расход бетона М-100 м ³
	А	Б	Н	
оп-1	1200	1000	1300	1,1
оп-2	1350	1100	1450	1,6
оп-3	1500	1200	1600	1,9
оп-4	1650	1300	1750	2,8

Разрез 1-1

Разрез 2-2



План

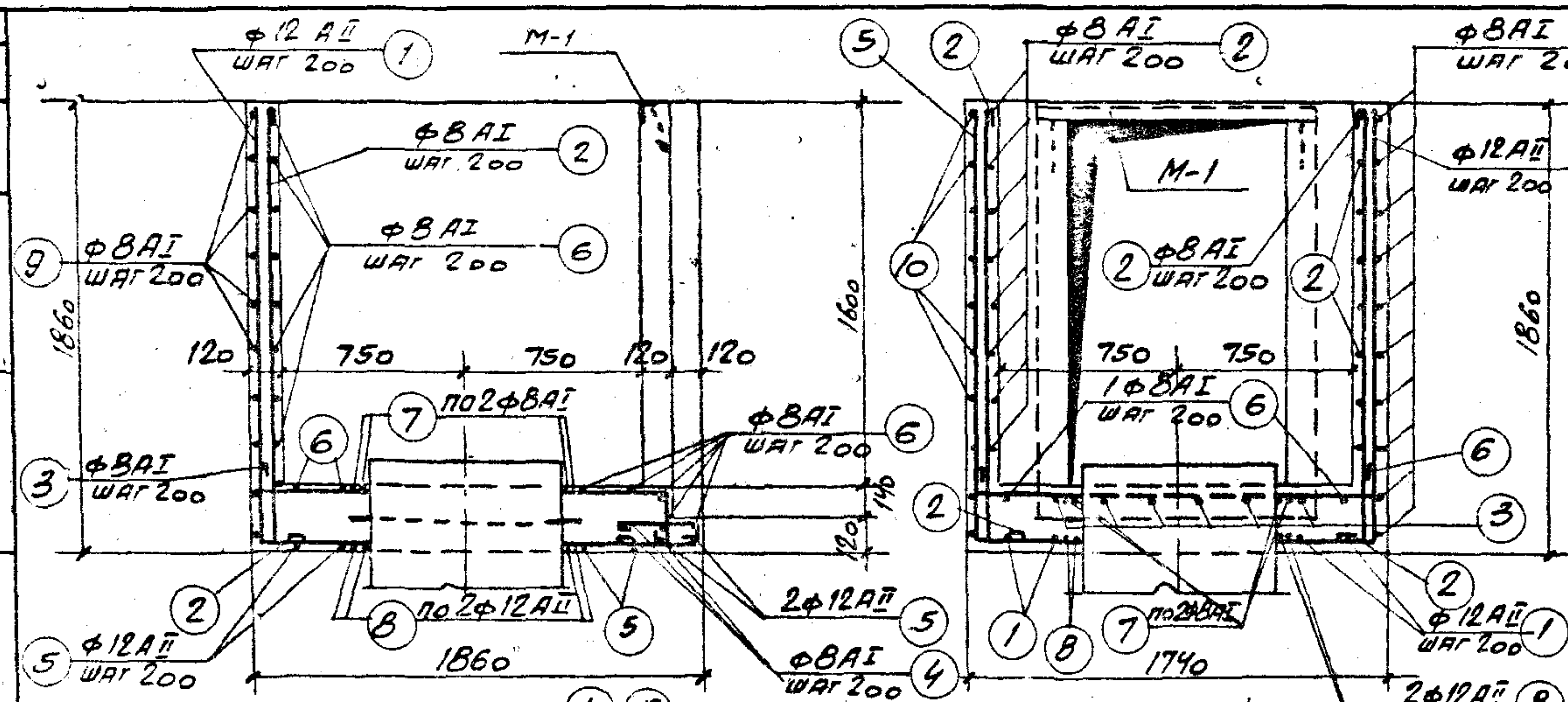
Примечания:

1. Соответственно с данным смотрите листы АС-7, АС-8.
2. Места сопряжения камеры с лотком заделать просмоленной прядью с последующей зачеканкой цементным раствором.

Мирович
 С.В.Соловьев
 отв. 12
 Яковлев
 Хрусталева
 Сидорова
 Лопатина
 Мухоморова
 Нов. опора
 рук. бригады
 рук. группы
 Специалист
 Проектировщик
 Госстрой СССР
 СИНТЕТИЧЕСКИЙ ПРОЕКТ
 г. Москва

1972г	Прямые камеры канализационных очистных сооружений при напорном поступлении сточных вод	Серия 4-902-3
	Прямая камера ПК-1-60, 70, 80, 90. Общие виды. План. Разрезы.	Альбом Лист III АС-4

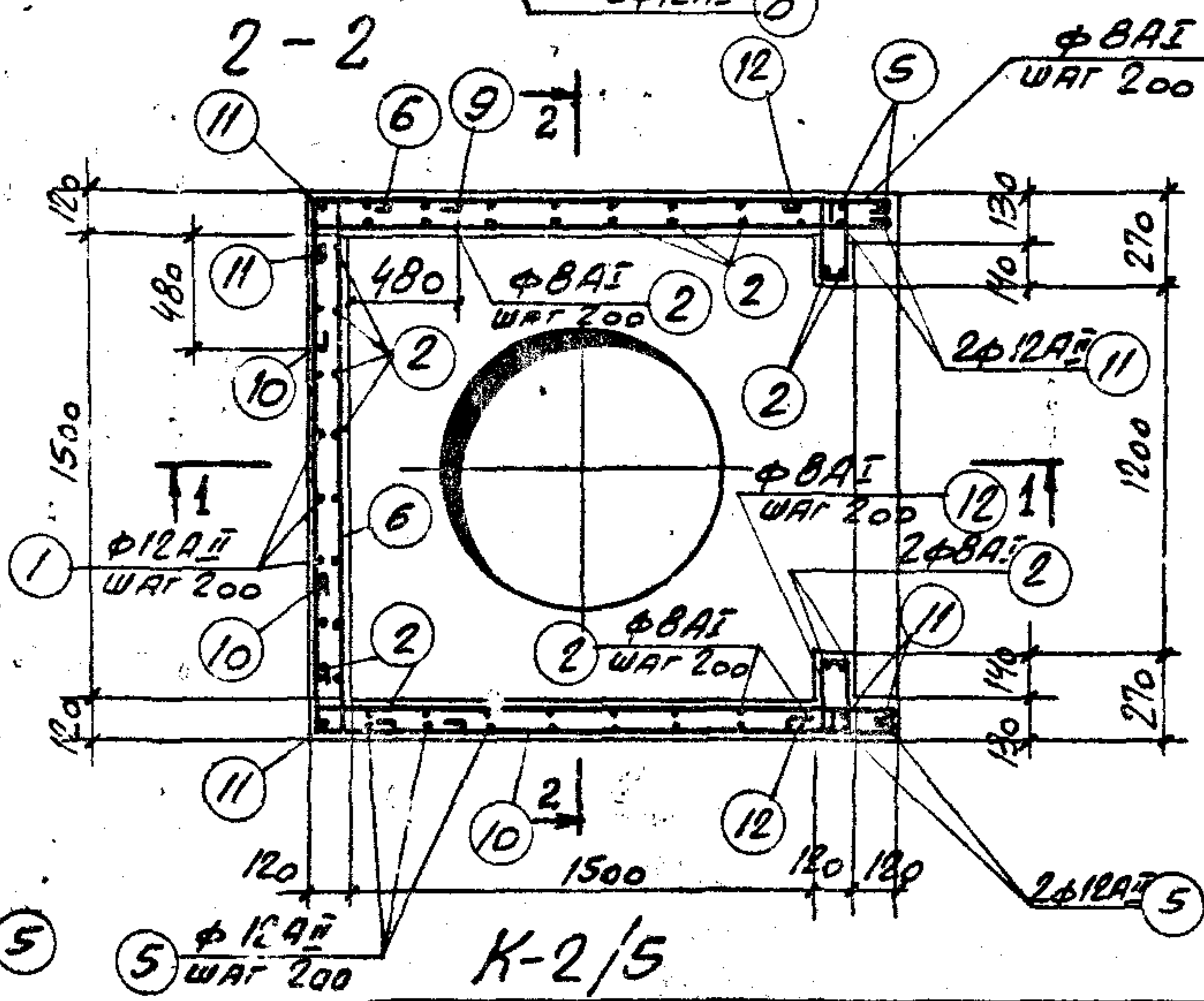
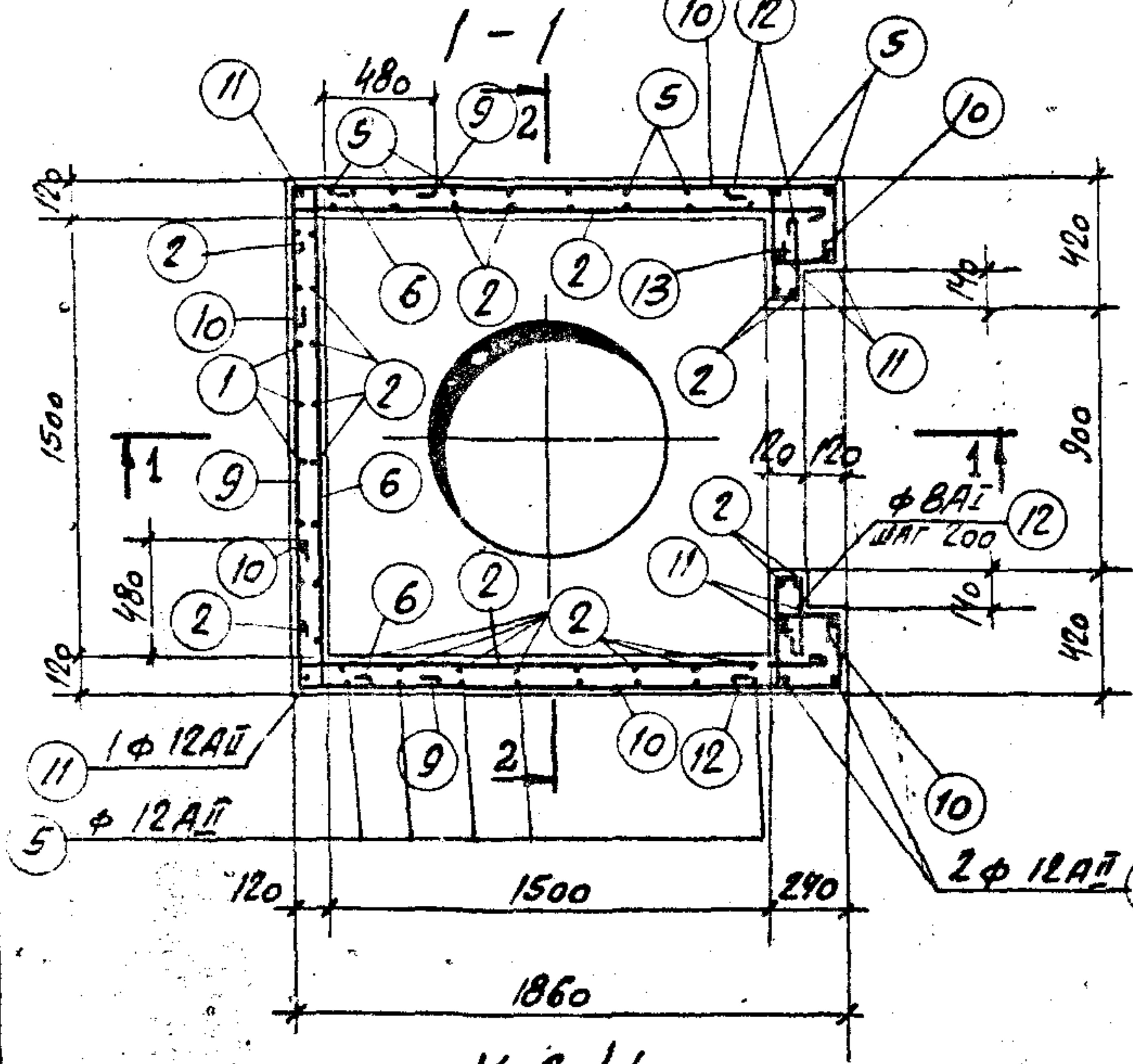
КВ №



РАСХОД МАТЕРИАЛОВ

МАРКА ЭЛЕМЕНТА БЕТОНА	МАРКА БЕТОНА	БЕТОН М ³	СТАЛЬ КГ			
			АІ	АІІ	ПРОКАТ	ВСЕГО
К-2/4	СМОТРИТЕ	1.93	117.3	92.6	4.5	214.4
К-2/5	СМОТРИТЕ	1.81	105.9	92.6	5.7	204.2

КАНАЛИЗАЦИОННО-ОЧИСТКА
 Д. БРИГАДА
 Р. С. ГРУППЫ
 ПОСОЛНИТЕЛЬ
 ПОВЕРЯЛ



ПРИМЕЧАНИЯ:

1. Совместно с данным смотрите лист АС-3.
2. Защитный слой бетона принят 20 мм.
3. Стержни в месте пропуска трубы обрезать и приварить к трубе.

С. МОСКВА

ТД 1972г.	ПРИЕМНЫЕ КАМЕРЫ КАНАЛИЗАЦИОННЫХ ОЧИСТНЫХ СООРУЖЕНИЙ ПРИ НАПОРНОМ ПОСТУПЛЕНИИ СТОЧНЫХ ВОД.	СЕРИЯ 4-902-3
	ПРИЕМНАЯ КАМЕРА ПК-1-60, 70, 80, 90. КАМЕРА К-2/4, 5. АРМАТУРНО-ОПЛУБОЧНЫЙ ЧЕРТЕЖ.	АЛБЕОМ ЛИСТ III АС-2

Инв. №		Спецификация арматуры на 1 элемент					Выборка арматуры на 1 элемент				
№ элемента	мм	Заказ	φ мм	Длина мм	количество шт	общая длина м	φ мм	общая длина м	Вес кг	Выборка арматуры на 1 элемент	
										1	2
1	2	3	4	5	6	7	8	9	10		
1			12AII	3640	8	29.1	8AII	297	117.3		
2			8AII	2080	44	91.5	12AII	104	92.6		
3			8AII	2170	5	10.9	L50x5	1.2	4.5		
4			8AII	870	7	6.1	фланец D _в				
5			12AII	5320	10	53.2					
6			8AII	2080	22	45.8					
7			8AII	1820	8	14.6					
8			12AII	1700	8	13.6					
9			8AII	2980	10	29.8					
10			8AII	2760	20	55.2					
11			12AII	2100	4	8.4					
12			8AII	1200	18	21.6					
13			8AII	1030	20	20.6					
16		Фланец стальной приварной ГОСТ 1255-67 ДВЛ 2.5 атм			1	-					
14		L 50 x 6	-	1180	1	1.2					
15			8AII	340	2	0.7					

Камера К-2/4

Проект: А.И. Андреев, В.И. Давыдов, С.И. Смирнов, Л.И. Лопухина, М.И. Мушкетер
 Проверил: И.И. Иванов
 г. Москва

1	2	3	4	5	6	7	8	9	10
1			12AII	3640	8	29.1	8AII	268	105.9
2			8AII	2080	44	91.5	12AII	104	92.6
3			8AII	2170	8	17.4	L50x5	1.5	5.7
4			8AII	870	7	6.1			Всего: 204.2
5			12AII	5320	10	53.2			
6			8AII	2080	20	41.6			
7			8AII	1820	8	14.6			
8			12AII	1700	8	13.6			
9			8AII	2980	10	29.8			
10			8AII	2520	20	50.4			
11			12AII	2100	4	8.4			
12			8AII	900	18	16.2			
16		Фланец стальной приварной по ГОСТ 1255-67 ДВЛ 2.5 атм			1	-			
14		L 50 x 3	-	1500	1	1.3			
15			8AII	340	2	0.7			

Камера К-2/5

Примечания:
 1. Вес фланца проставить при привязке серии в зависимости от диаметра трубы.
 2. Совместно с данным смотрите лист РС-2.

ТО	Приемные камеры канализационные очистные сооружений при напорном поступлении сточных вод.	Серия 4.902-3
	1972г.	Приемная камера ПК-1-60, 70, 80, 90 камер К-2/4, 5. Спецификация арматуры.

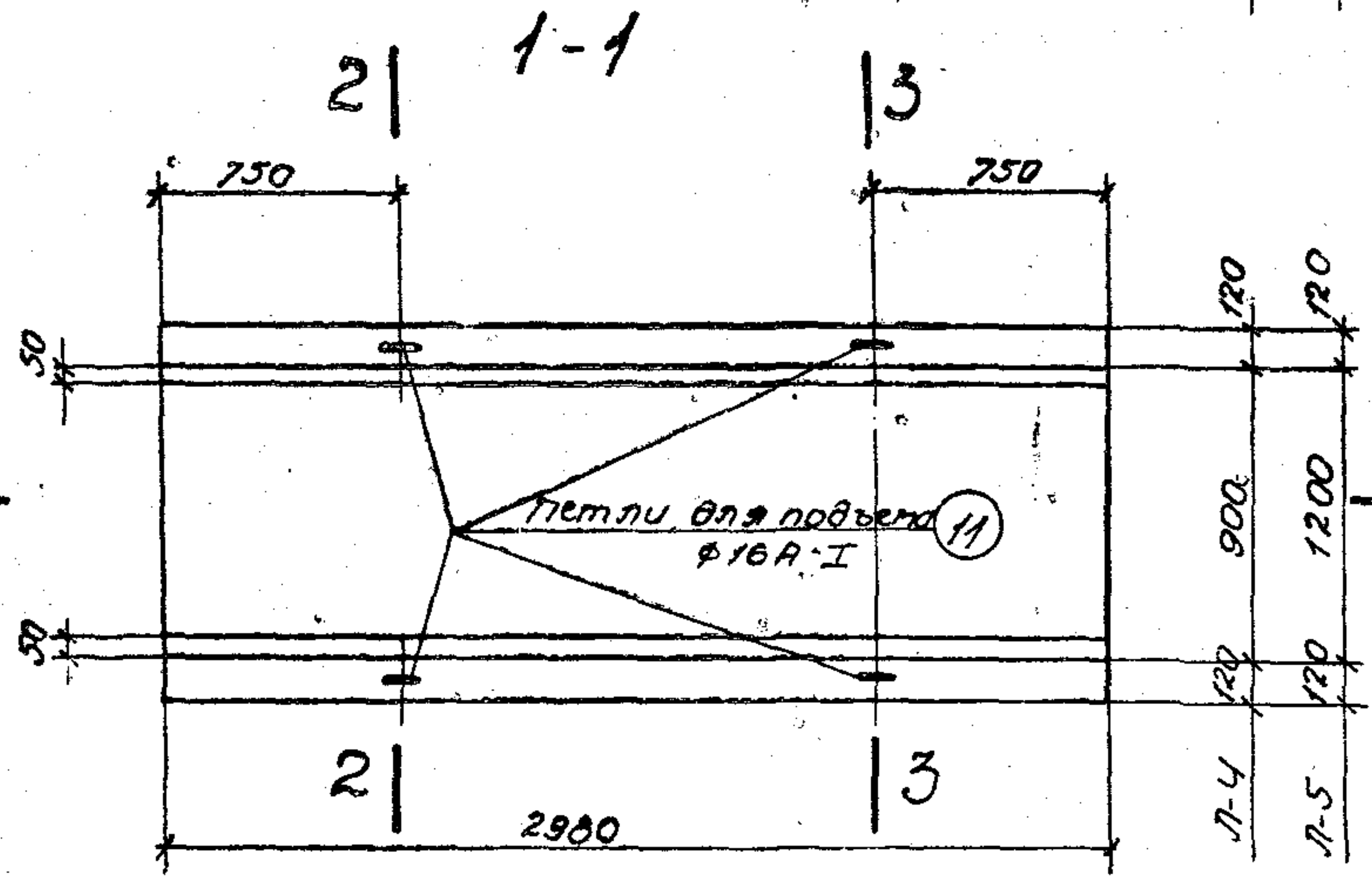
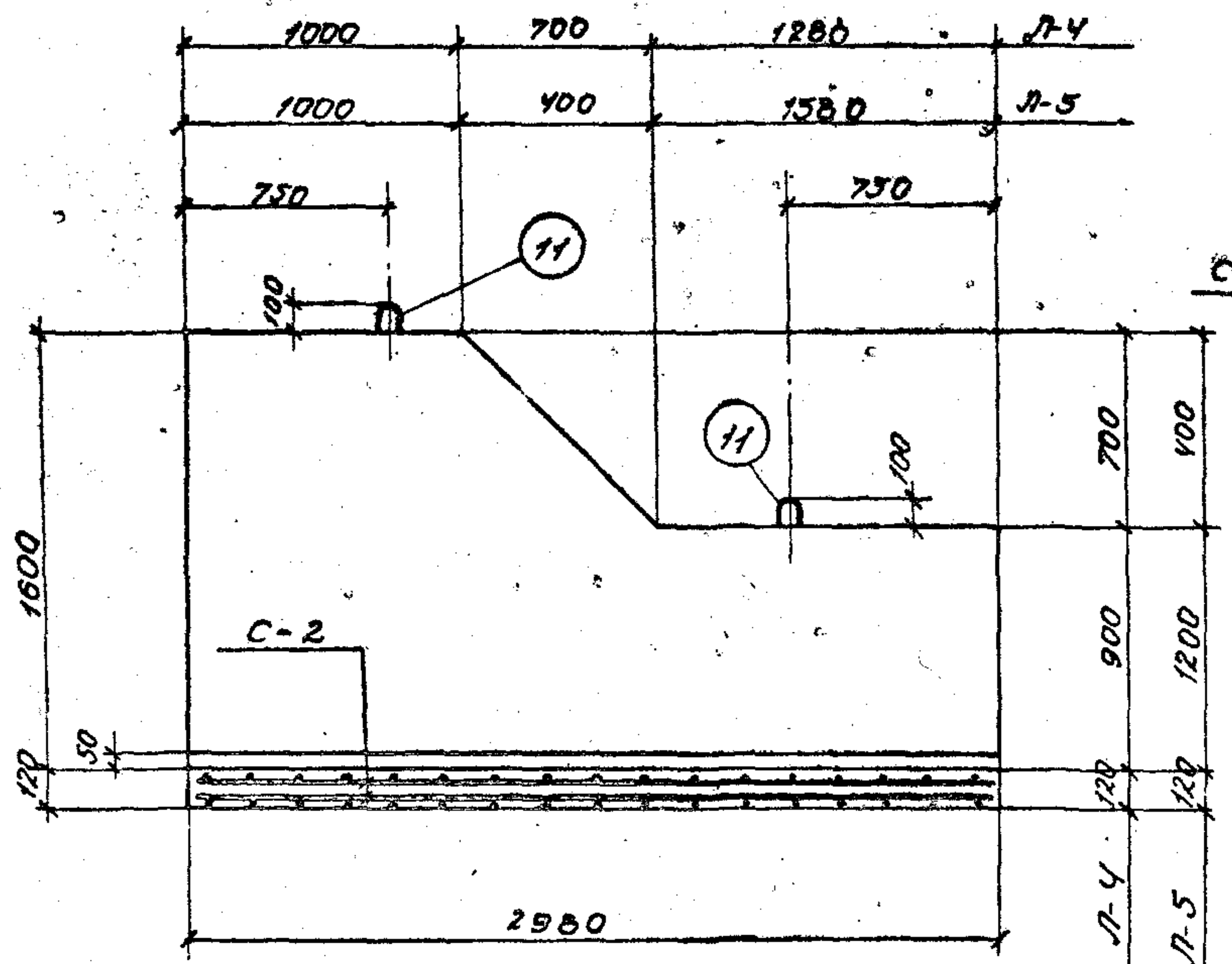
Альбом Лист И РС-3

Уч. № 2

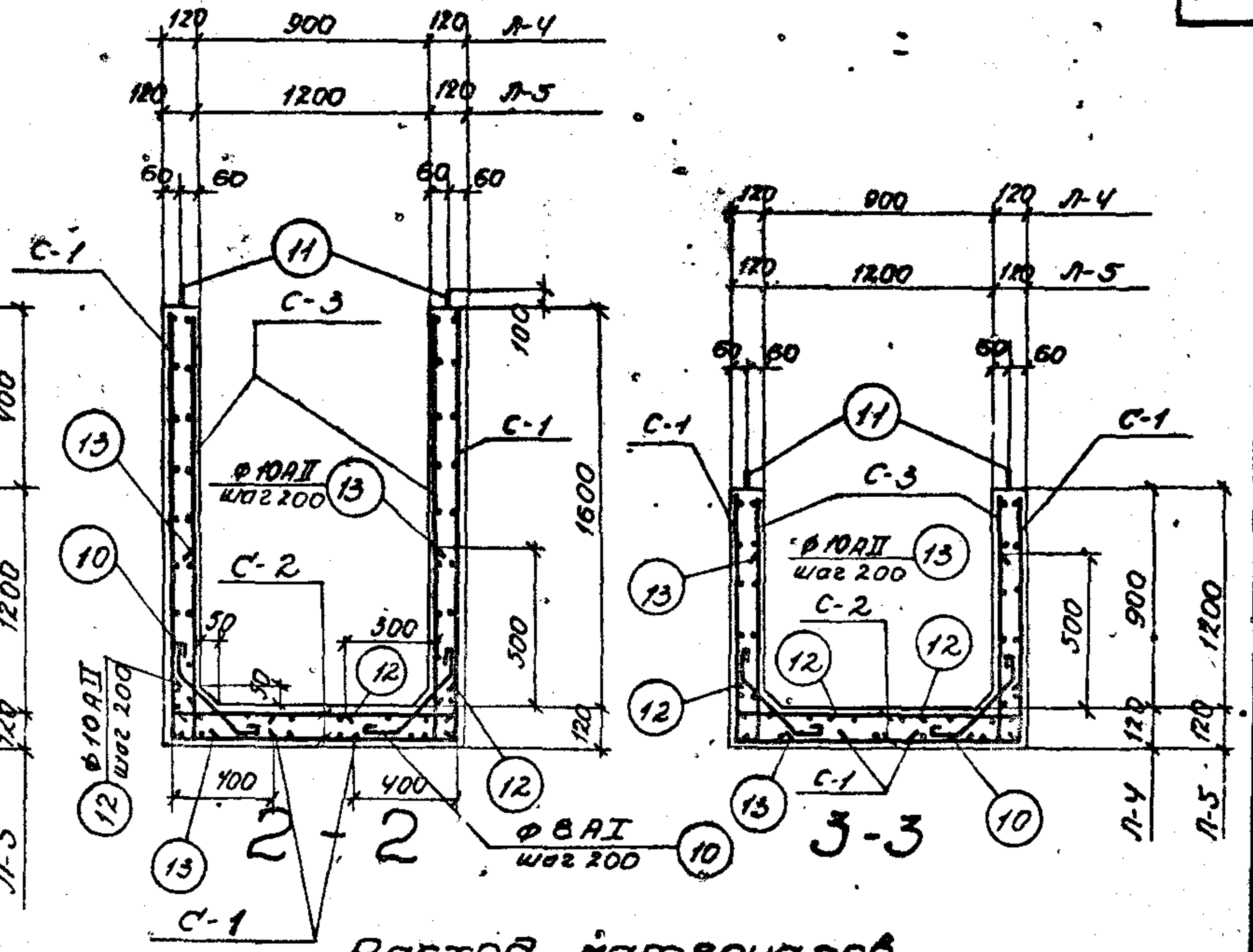
Институт: *ВНИИ*
 Инженеры: *Андреев, Труфанов, Смирнов, Потанин, Музыко*

Мест. отдела: *М.ск.*
 Рук. бригады: *А.И.И.*
 Рук. группы: *С.В.С.*
 Специалист: *В.В.*
 Проверил: *В.В.*

Застройщик: *СМУЗВОДКАНАЛПРОЕКТ*
 г. Москва



План



Расход материалов

Марка элемента	Вес 1 эл. элемента т	Марка бетона	Бетон м ³	Сталь А2		
				А I	А II	Всего
Л-4	3.175	смотрите	1.27	112.6	26.0	138.6
Л-5	3.725	здесь А2-1	1.49	126.4	26.0	152.4

Примечания:

- Совместно с банной смонтировать листы АС-5, АС-6.
- Защитный слой бетона принять 20 мм.

ТД	Приемные камеры канализационных очистных сооружений при напорном поступлении сточных вод.	Серия 4.902-3
	Камера ЛМ-1-60, 70, 80, 90. Лоток Л-4, Л-5. Арматурно-опалубочный чертеж.	Лист АС-4
1972г		

Шифр №		Спецификация арматуры на 1 элемент										Выборка арматуры на 1 элемент		9												
Марка элемента	Марка стали	№ поз.	Эскиз	φ мм	Длина мм	Количество штук		Общая длина м	φ мм	Общая длина м	Вес кг															
						в сетке	элементы																			
1	2	3	4	5	6	7	8	9	10	11	12	1	2	3	4	5	6	7	8	9	10	11	12			
Лоток Л-4	С-1 штук-2	1	<u>2960</u>	ВАЗ	2960	5	10	29,6	ВАЗ	261	103,1															
		2	<u>1000-1620</u>	ВАЗ	сп 1310	4	8	10,5	16АЗ	6	9,5															
		3	<u>1380</u>	ВАЗ	1380	7	14	19,3	10АII	42	26,0															
		4	<u>1900-1480</u>	ВАЗ	сп 1690	3	6	10,1		Всего	138,6															
		5	<u>2080</u>	ВАЗ	2080	6	12	25,0																		
	С-2 штук-2	1	<u>2960</u>	ВАЗ	2960	5	10	29,6																		
		6	<u>1100</u>	ВАЗ	1100	16	32	35,2																		
	С-3 штук-2	1	<u>2960</u>	ВАЗ	2960	5	10	29,6																		
		2	<u>1000-1620</u>	ВАЗ	сп 1310	4	8	10,5																		
		7	<u>1580</u>	ВАЗ	1580	6	12	19,0																		
		8	<u>1400-980</u>	ВАЗ	сп 1190	3	6	7,1																		
		9	<u>880</u>	ВАЗ	880	7	14	12,3																		
	Отдельные стержни	10		ВАЗ	720	-	32	23,0																		
11			16АЗ	1480	-	4	5,9																			
12			10АII	550	-	32	17,6																			
13			10АII	750	-	32	24,0																			
Лоток Л-5	С-1 штук-2	1	<u>2960</u>	ВАЗ	2960	7	14	41,4	ВАЗ	296	116,9															
		2	<u>1000-1220</u>	ВАЗ	сп 1110	2	4	4,4	16АЗ	6	9,5															
		3	<u>1680</u>	ВАЗ	1680	9	18	30,2	10АII	42	26,0															
		4	<u>1900</u>	ВАЗ	1900	1	2	3,8																		
		5	<u>2080</u>	ВАЗ	2080	6	12	25,0																		
	С-2 штук-2	1	<u>2960</u>	ВАЗ	2960	6	12	35,6																		
		6	<u>1400</u>	ВАЗ	1400	16	32	44,8																		
	С-3 штук-2	1	<u>2960</u>	ВАЗ	2960	7	14	41,4																		
		2	<u>1000-1220</u>	ВАЗ	сп 1110	2	4	4,4																		
		7	<u>1580</u>	ВАЗ	1580	6	12	19,0																		
		8	<u>960</u>	ВАЗ	960	1	2	1,9																		
		9	<u>1180</u>	ВАЗ	1180	9	18	21,2																		
	Отдельные стержни	10		ВАЗ	720	-	32	23,0																		
11			16АЗ	1480	-	4	5,9																			
12			10АII	550	-	32	17,6																			
13			10АII	750	-	32	24,0																			

Примечание:

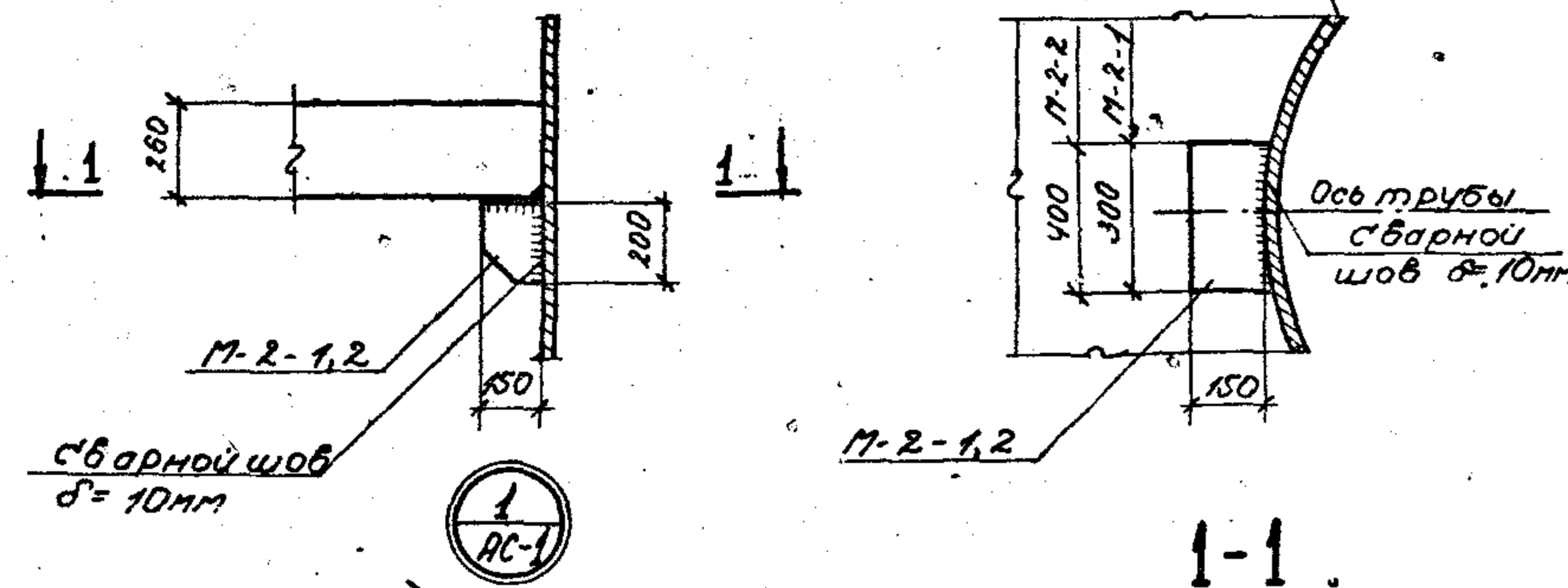
Совместно с данным смотрите листы АС-4, АС-5.

ТД	Приемные камеры канализационных очистных сооружений.	стадия 4.902-3
1972г.	Приемная камера ПК-1-60, 70, 80, 90. Лоток Л-4, Л-5. Спецификация арматуры.	Альбом лист III АС-6

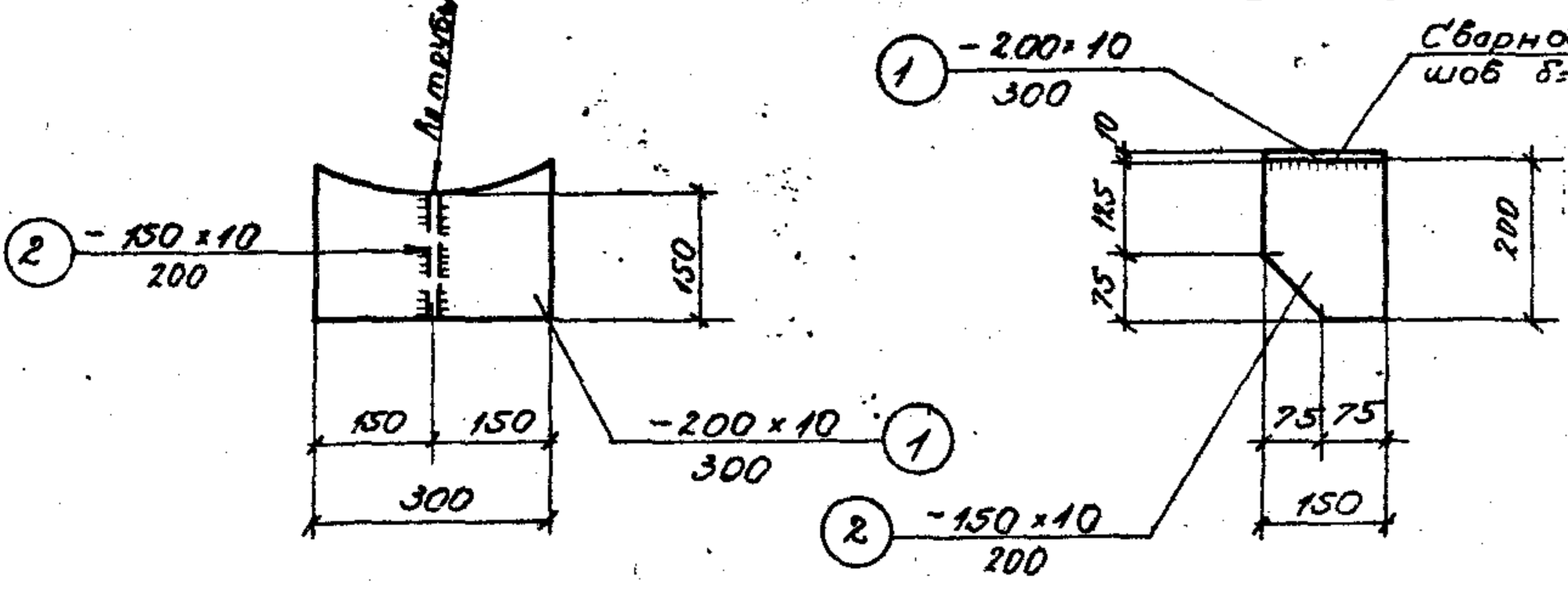
Инв. №

Спецификация стали на одну отработочную марку

10

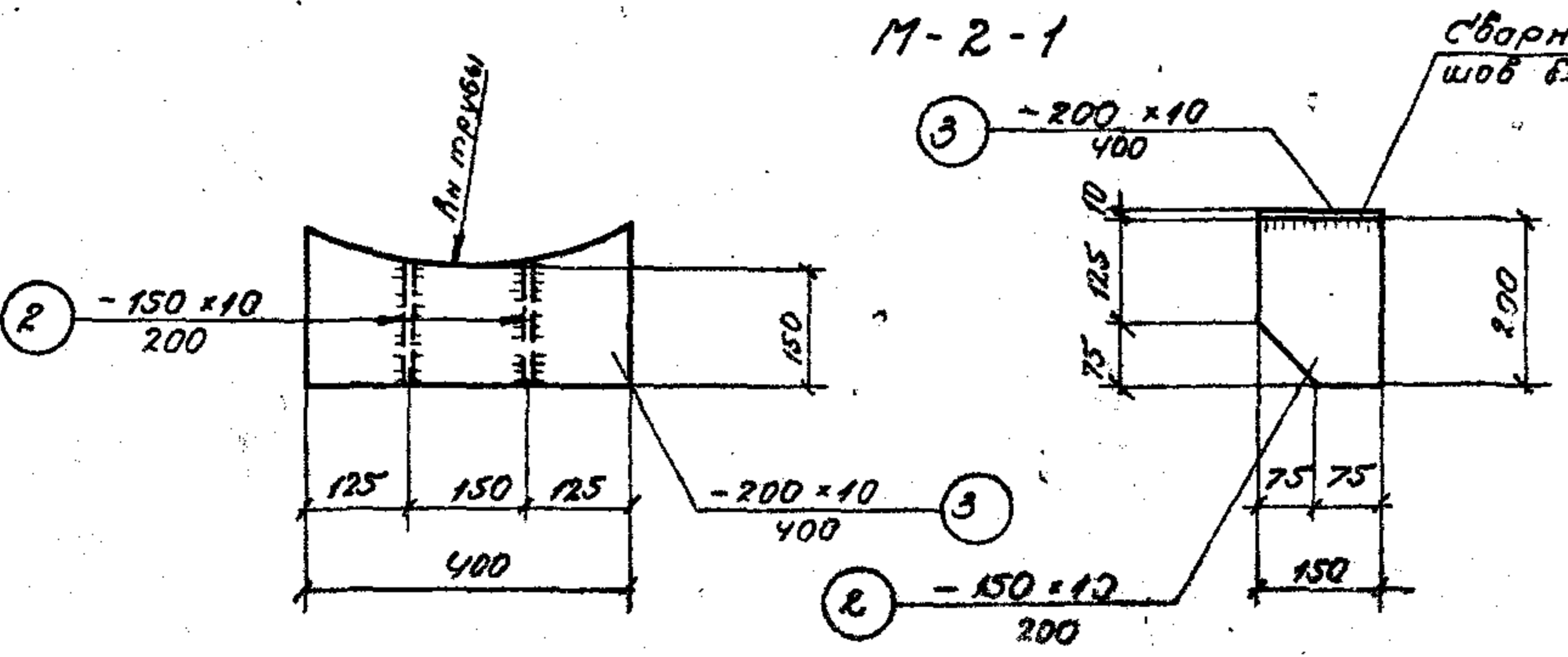


Марка	№ поз.	Профиль	Длина мм	Кол-во шт.	Вес кг		Примечания
					Детали	Всех	
М-2-1	1	- 200 × 10	300	1	4.71	4.71	7.07
	2	- 150 × 10	200	1	2.36	2.36	
М-2-2	3	- 200 × 10	400	1	6.28	6.28	11.0
	2	- 150 × 10	200	2	2.36	4.72	



Выборка марок

Марка камеры	Марка детали	Количество штук	Общий вес кг
ПМ-1-60,70	М-2-1	4	28.3
ПМ-1-80,90	М-2-2	4	44.0



Примечания:

1. Совместно с данным смотрите лист АС-1.
2. Сварку производить электродом Э-42 ГОСТ 9467-60.
3. Металлические детали М-2-1, М-2-2 окрасить эмалью ПХВ по грунту ЦС-010

Мушина
Андреев
Хрусталева
Смирнова
Ширинская
Реалистова
Иванова
Бригада
Группы
Инженер
Специалист
А. Рязань
Бострой СССР
СНЗВОДКАННПРК
г. Москва

ТО	Приемные камеры канализационных очистных сооружений при напорном поступлении сточных вод.	Серия 4902-3
ИЗТЗ	Узел 1. Металлическая деталь М-2-1, 2.	Альбом лист АС-7

503
3
КГП

Госстрой СССР
Тбилисский филиал
ЦИТП
Типовой проект /серия/
№ 4-902-3 /в.3
Заказ № 1252
Цена 0 руб. 98 коп.
Тираж 150
Дата "9" 4 1989г.