

ГОСУДАРСТВЕННЫЙ КОМИТЕТ СОВЕТА МИНИСТРОВ СССР ПО ДЕЛАМ СТРОИТЕЛЬСТВА
/ ГО СТ РО И СССР /

ТИПОВЫЕ КОНСТРУКЦИИ И ДЕТАЛИ ЗДАНИЙ И СООРУЖЕНИЙ

Серия 1.465-7

СБОРНЫЕ ЖЕЛЕЗОБЕТОННЫЕ ПРЕДВАРИТЕЛЬНО НАПРЯЖЕННЫЕ
ПЛИТЫ ДЛЯ ПОВРЫТИЙ ПРОИЗВОДСТВЕННЫХ ЗДАНИЙ
РАЗМЕРОМ 3×6 И 1,5×6 М СО СТЕРЖНЕВОЙ, ПРОВОЛОЧНОЙ И ПРЯДЕВОЙ АРМАТУРОЙ

В ы п у с к 2

Ч а с т ь 2

РАБОЧИЕ ЧЕРТЕЖИ АРМАТУРНЫХ ИЗДЕЛИЙ И ЗАКЛАДНЫХ ДЕТАЛЕЙ
ДЛЯ ПЛИТ РАЗМЕРОМ 3 × 6 М ДЛЯ ЛЕГКОСБРАСЫВАЕМОЙ КРОВЛИ

ГОСУДАРСТВЕННЫЙ КОМИТЕТ СОВЕТА МИНИСТРОВ СССР ПО ДЕЛАМ СТРОИТЕЛЬСТВА
/ГОССТРОЙ СССР/

ТИПОВЫЕ КОНСТРУКЦИИ И ДЕТАЛИ ЗДАНИЙ И СООРУЖЕНИЙ

Серия 1.465 - 7

СБОРНЫЕ ЖЕЛЕЗОБЕТОННЫЕ ПРЕДВАРИТЕЛЬНО НАПРЯЖЕННЫЕ
ПЛИТЫ ДЛЯ ПОКРЫТИЙ ПРОИЗВОДСТВЕННЫХ ЗДАНИЙ
РАЗМЕРОМ 3×6 и 15×6 м со стержневой, проволочной и прядевой арматурой

Выпуск 2

Часть 2

РАБОЧИЕ ЧЕРТЕЖИ АРМАТУРНЫХ ИЗДЕЛИЙ И ЗАКЛАДНЫХ ДЕТАЛЕЙ
ДЛЯ ПЛИТ РАЗМЕРОМ 3×6 м для легкобрасываемой кровли

РАЗРАБОТАНЫ
ЦНИИПРОМЗДАНИЙ
совместно с НИИЖБ

УТВЕРЖДЕНЫ
И ВВЕДЕНЫ В ДЕЙСТВИЕ
с 1 декабря 1973 г.
Постановление ГОССТРОЯ СССР
от 27 августа 1973 г. № 174

СОДЕРЖАНИЕ

	Лист	Стр.
Пояснительная записка.		2
Сетка С5.	1	3
Сетка С6.	2	
Сетка С7.	3	4
Сетка С8.	4	
Каркас КР1.	5	
Каркас КР2.	6	
Каркас КР4.	7	5
Каркас КР5.	8	
Каркас КР14.	9	
Каркас КР15.	10	
Петля строповочная ПС1.	11	6
Петля строповочная ПС2.	12	
Закладные детали М1 ^Т и М1 _Н	13	7
Закладные детали М2 ^Т и М2 _Н	14	8
Закладные детали М4, М5.	15	9
Закладная деталь М6.	16	
Закладная деталь М7.	17	
Закладная деталь М8.	18	

ПОЯСНИТЕЛЬНАЯ ЗАПИСКА

1. Часть 2 выпуска 2 серии 1.465-7 содержит рабочие чертежи арматурных изделий и закладных деталей для плит размером 3х6 м для легкобросываемой кровли.

2. Состав серии 1.465-7, а также общие указания по изготовлению арматурных изделий и закладных деталей приведены в выпуске 0 настоящей серии.

3. Спецификация арматурных изделий и закладных деталей, а также выборка стали на плиту приведены в части 1 выпуска 2.

4. Петли строповочные (см. листы 11 и 12) разработаны в 2-х вариантах. Основной вариант - выступающая петля ПС1.

Петля строповочная ПС2 (с падающим кольцом) предназначена для плит, при бетонировании которых не допускается наличие элементов, выступающих над поверхностью плиты.

Строповочные петли, принятые в рабочих чертежах, соответствуют унифицированным петлям серии 1.400-9 "Унифицированные строповочные петли для подъема сборных железобетонных конструкций зданий и сооружений промышленных предприятий", вып. I.

5. Опорная закладная деталь (см. листы 13, 14) разработана в 2-х вариантах:

закладная деталь М1^Т (М1_Н) - без торцевой пластинки, предназначена для применения в плитах с внутренней анкерной стержневой напрягаемой арматурой ("объятые обоймы", "высаженные головки"), а также в плитах с проволочной и прядевой напрягаемой арматурой.

Закладная деталь М2^Т (М2_Н) - с торцевой пластинкой, предназначена для применения в плитах с анкерной стержневой напрягаемой арматурой путем приварки шайб.

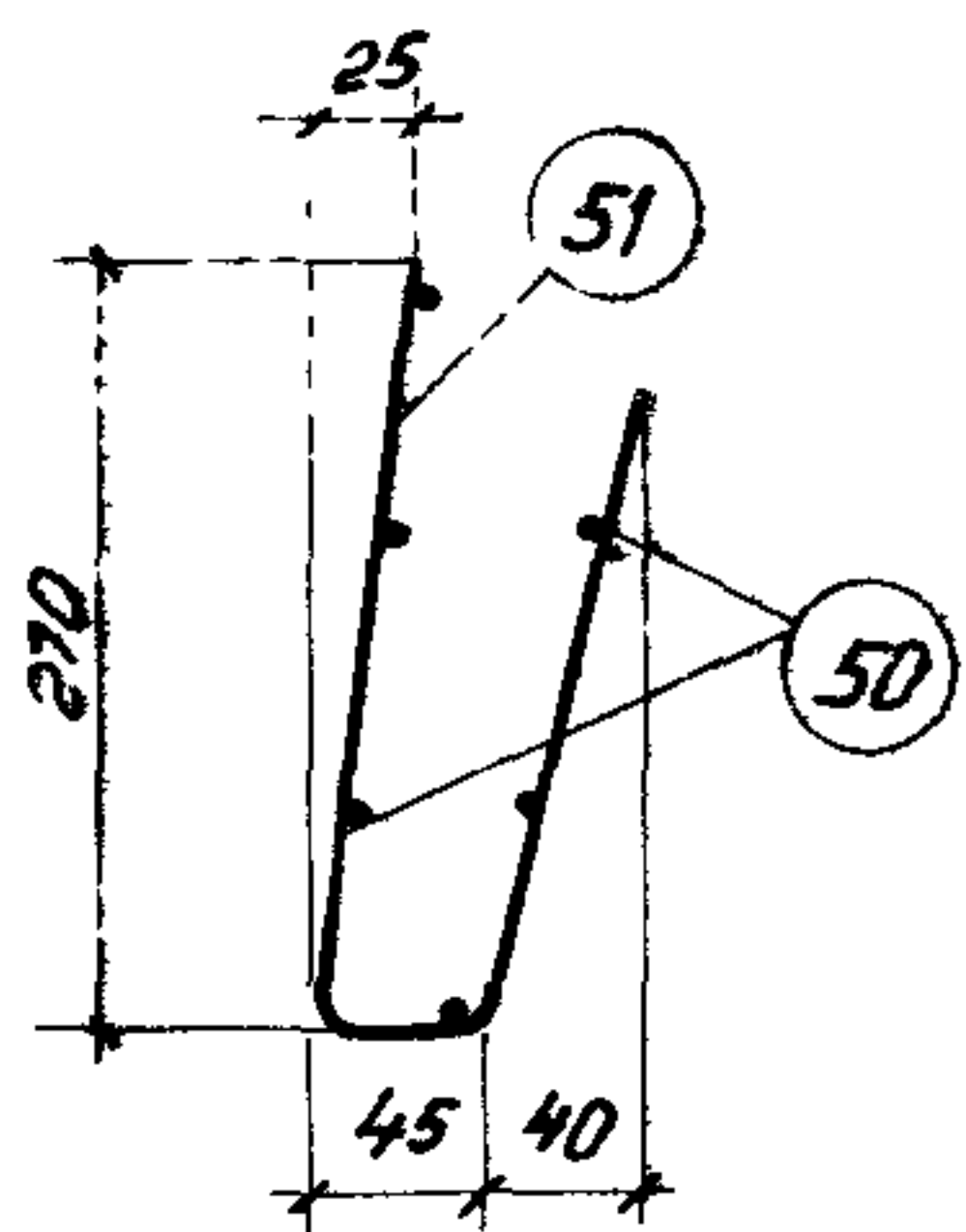
Изготовление закладных деталей М1 и М2 может производиться контактной точечной или рельефно-точечной сваркой или ручной дуговой электросваркой.

6. При изготовлении арматурных изделий и закладных деталей контактную точечную сварку и дуговую электросварку производить, руководствуясь "Указаниями по сварке соединений арматуры и закладных деталей железобетонных конструкций" СН 393-69.

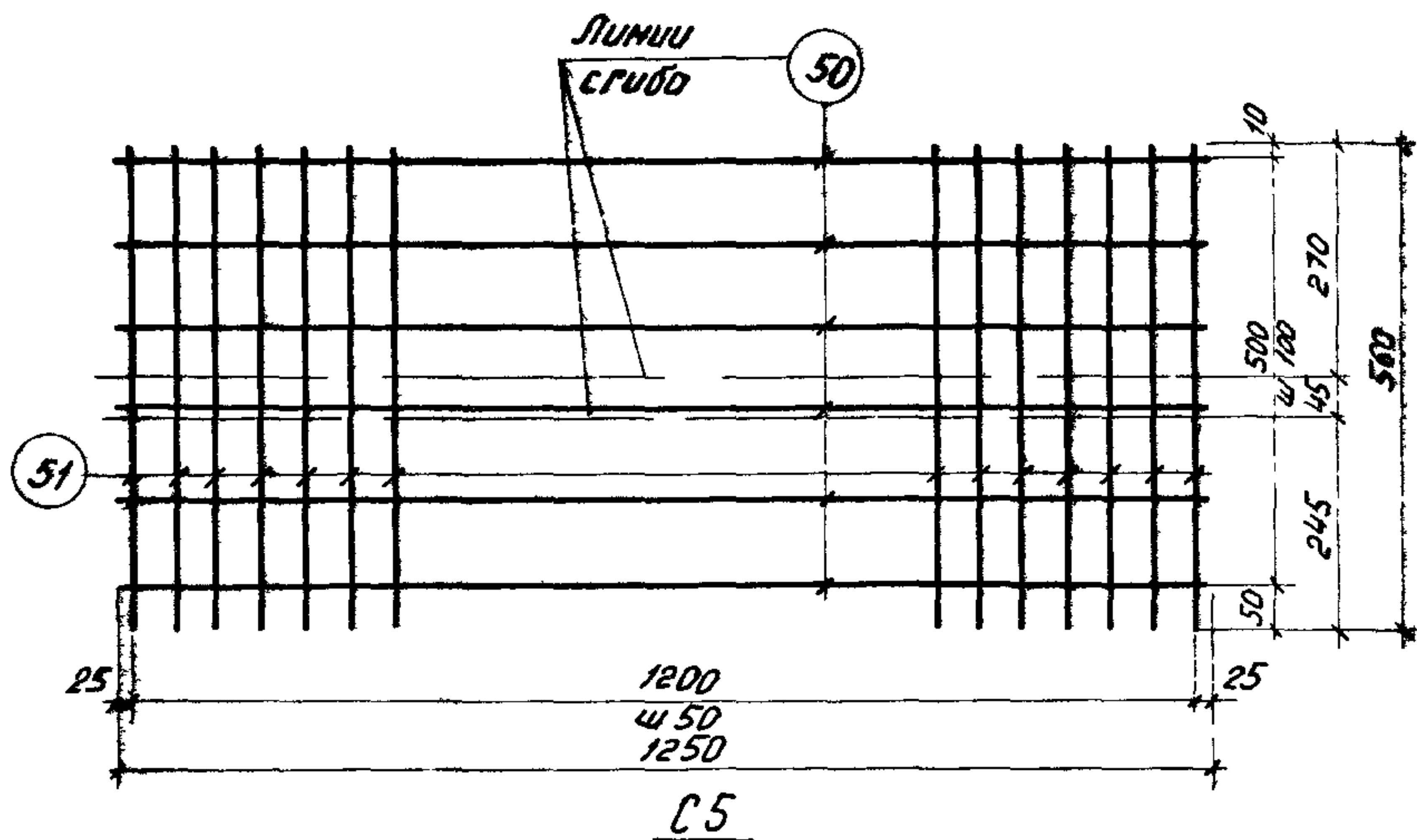
Рельефно-точечную сварку производить в соответствии с "Указаниями по технологии изготовления закладных деталей железобетонных конструкций методом контактной рельефно-точечной сварки" У26-66 (ВНИИжелезобетон).

12596-02

ТК	Сборные железобетонные плиты покрыт. л размером 3,0х6 м для легкобросываемой кровли	Серия 1.465-7
1973	Содержание. Пояснительная записка.	Вып. 2 Часть 2



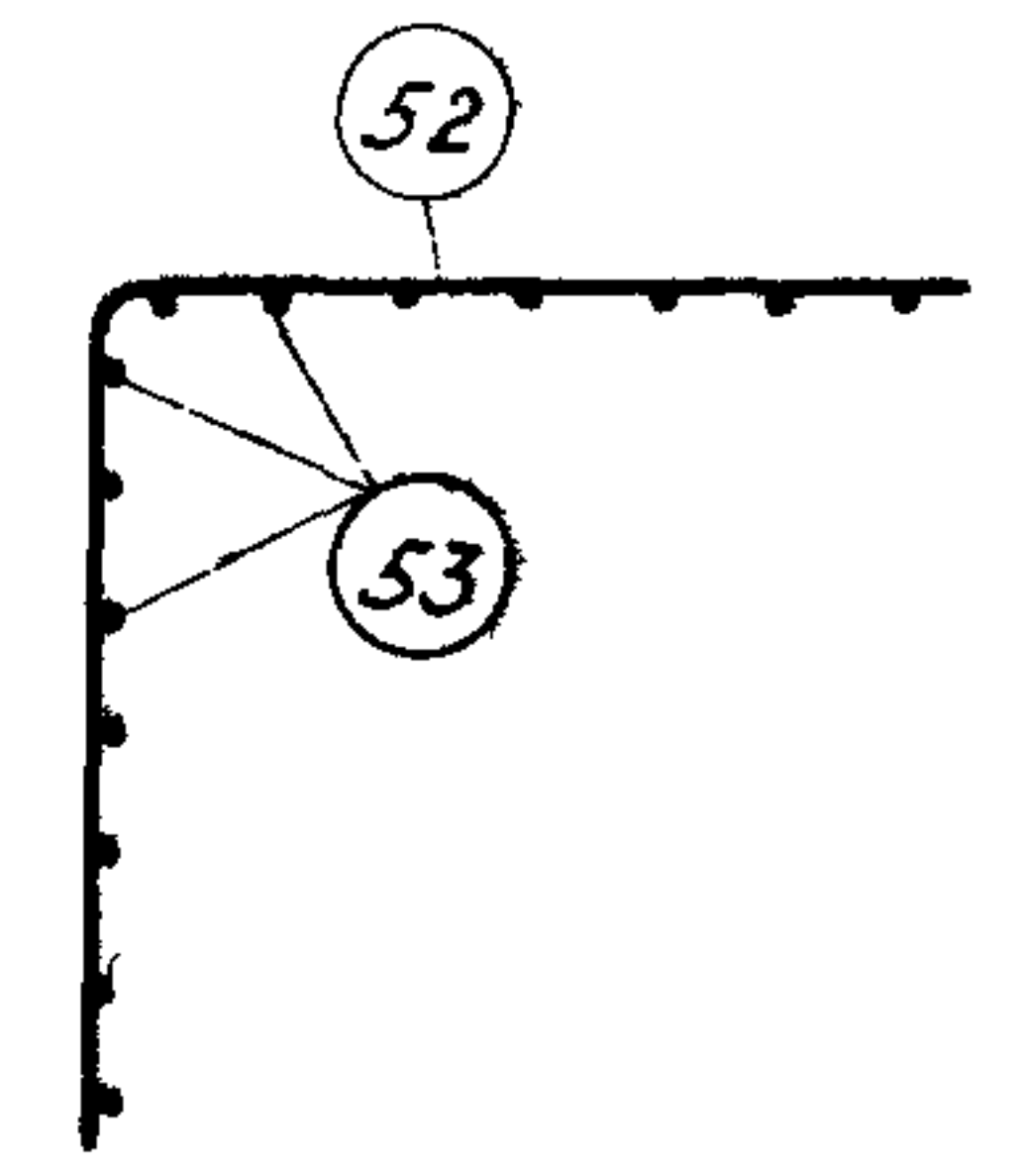
C5 в согнутом виде



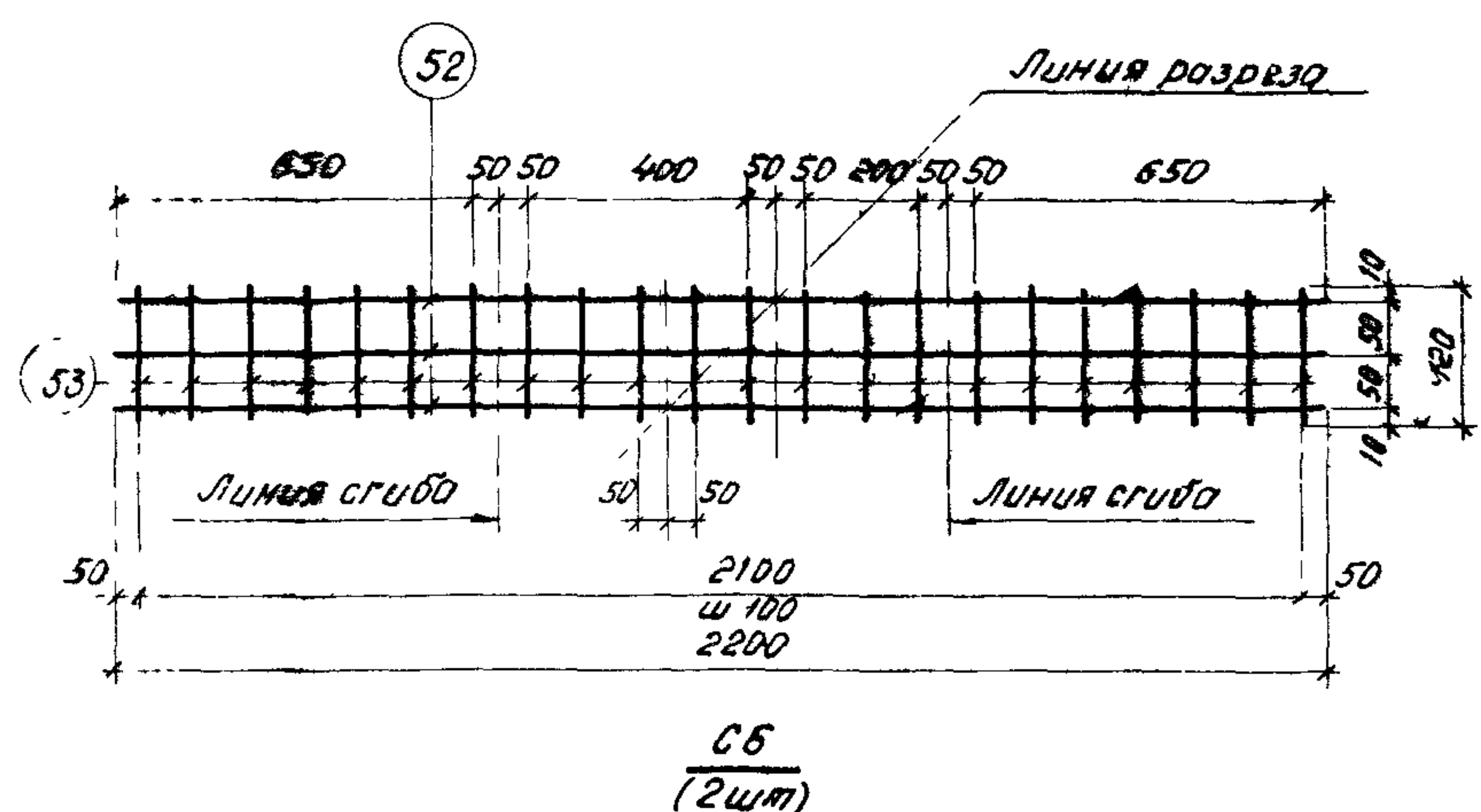
Спецификация и выборка стали на одно изделие

Марка изделия	№ поз	Ø мм	Длина мм	кол-во шт	Выборка стали		
					Ø мм	Общая длина м	Общая масса кг
C5	50	4В1	1250	6	4В1	21,5	2,1
	51	4В1	560	25			
						Итого	2,1

ТК	Железобетонные плиты покрытий размером 3х6м для легкобросываемой кровли	Серия 1465-7
1973	Сетка C5	Вып 2 Лист 1 Часть 2



C6 в согнутом виде

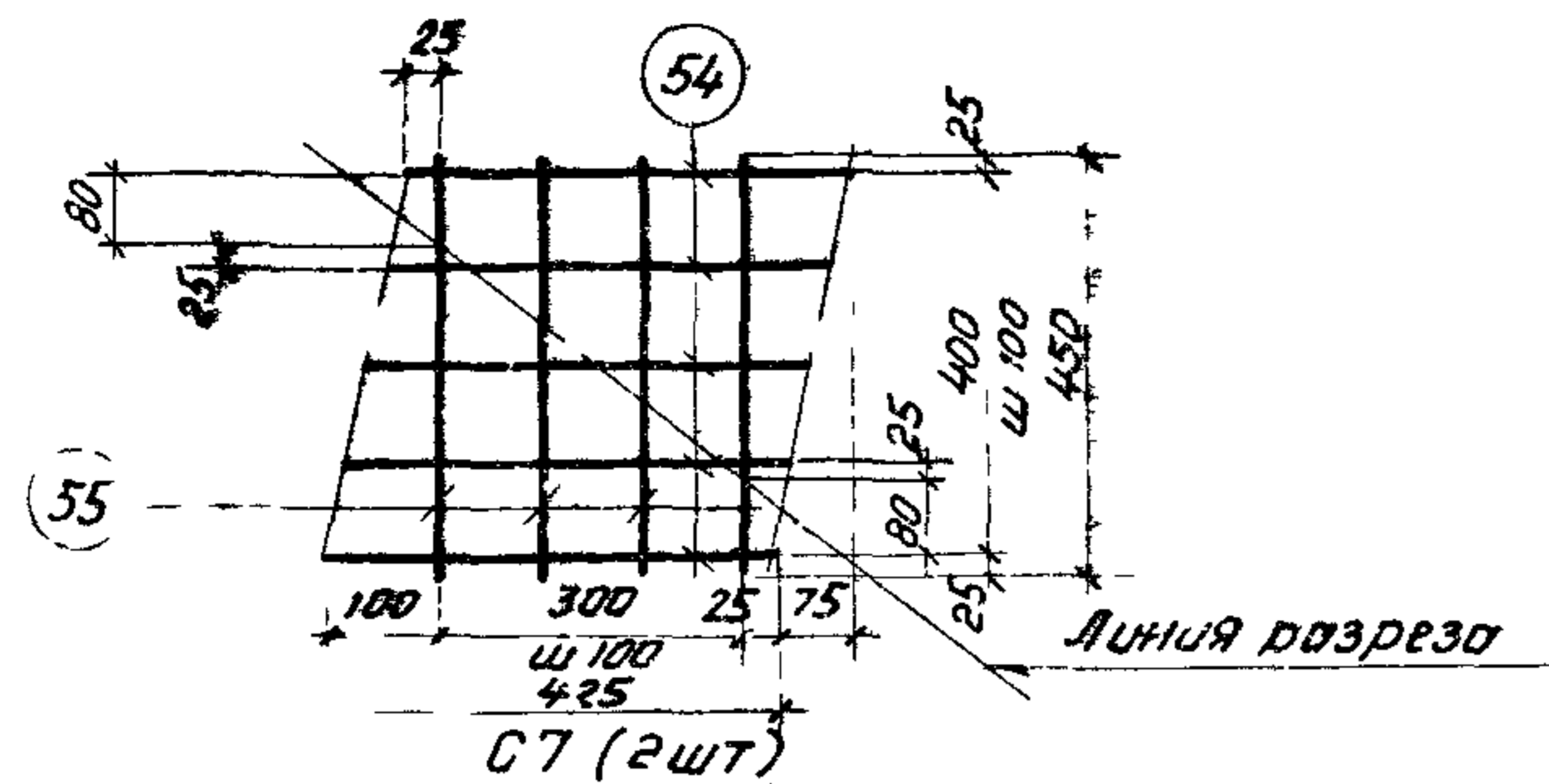


Спецификация и выборка стали на одно изделие

Марка изделия	№ поз	Ø мм	Длина мм	кол-во шт	Выборка стали		
					Ø мм	Общая длина м	Общая масса кг
C6 (2шт)	52	4В1	2200	3	4В1	9,25	0,9
	53	4В1	120	22			
						Итого	0,9

12596-02

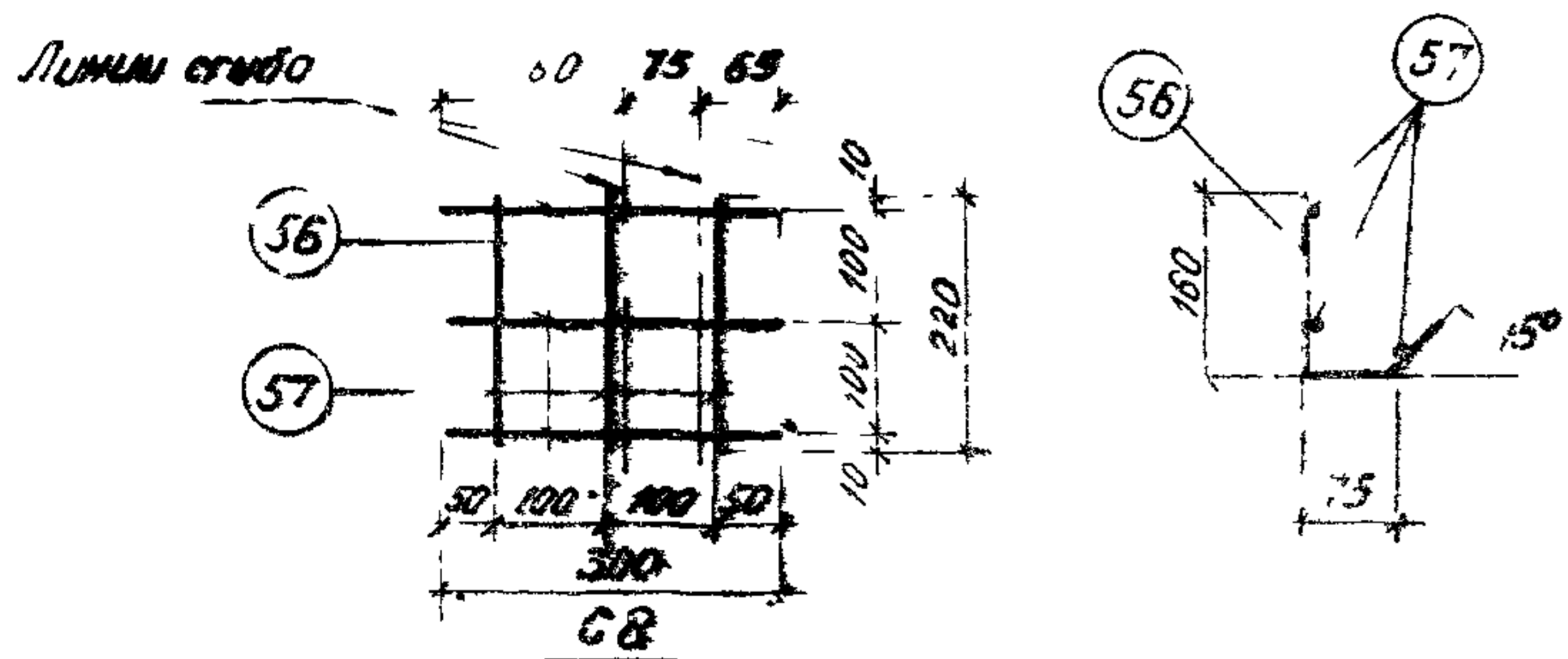
ТК	Железобетонные плиты покрытий размером 3х6м для легкобросываемой кровли	Серия 1465-7
1973	Сетка C6	Вып 2 Лист 2 Часть 2



Спецификация и выборка стали на одно изделие

Марка изделия	№ поз	φ мм	Длина мм	Кол-во штук	Выборка стали		
					φ мм	Общая длина м	Общая масса кг
G7 (2шт)	54	4B1	425	5	4B1	3,9	0,4
	55	4B1	450	4	Итого		0,4

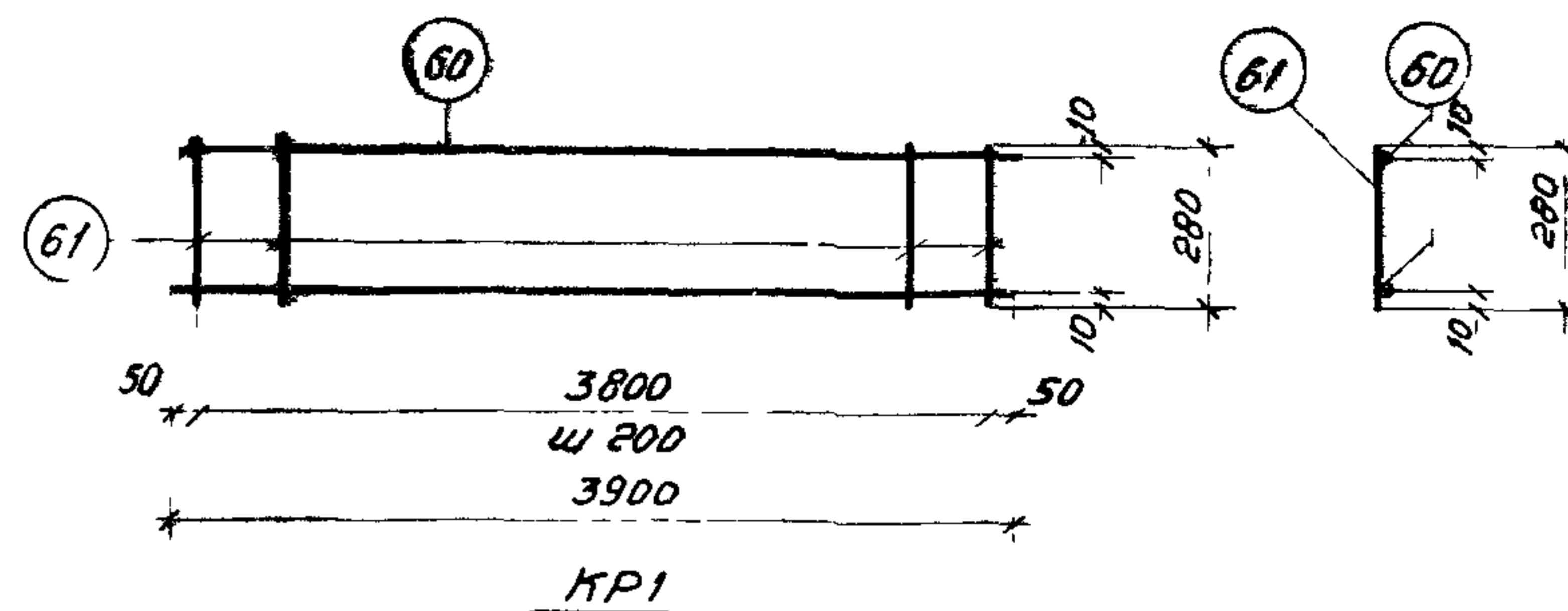
ТК	Железобетонные плиты покрытий размером 3x6м для легкосбрасываемой кровли	Серия 1465-7
1973	Сетка G7	Вып 2 Часть 2 Лист 3



Спецификация и выборка стали на одно изделие

Марка изделия	№ поз	φ мм	Длина мм	Кол-во штук	Выборка стали		
					φ мм	Общая длина м	Общая масса кг
G8	56	4B1	300	3	4B1	1,6	0,15
	57	4B1	220	3	Итого		0,15

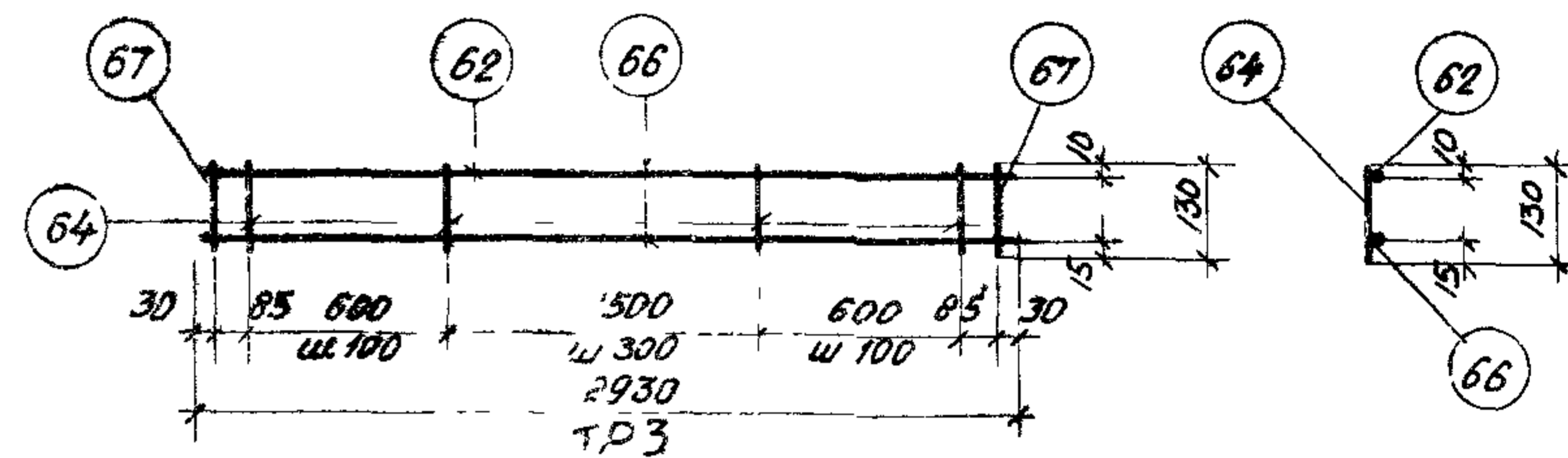
ТК	Железобетонные плиты покрытий размером 3x6м для легкосбрасываемой кровли	Серия 1465-7
1973	Сетка G8	Вып 2 Часть 2 Лист 4



Спецификация и выборка стали на одно изделие

Марка изделия	№ поз	φ мм	Длина мм	Кол-во штук	Выборка стали		
					φ мм	Общая длина м	Общая масса кг
KR1	60	5B1	3900	2	5B1	134	2,1
	61	5B1	280	20	Итого		2,1

ТК	Железобетонные плиты покрытий размером 3x6м для легкосбрасываемой кровли	Серия 1465-7
1973	Каркас KR1	Вып 2 Часть 2 Лист 5

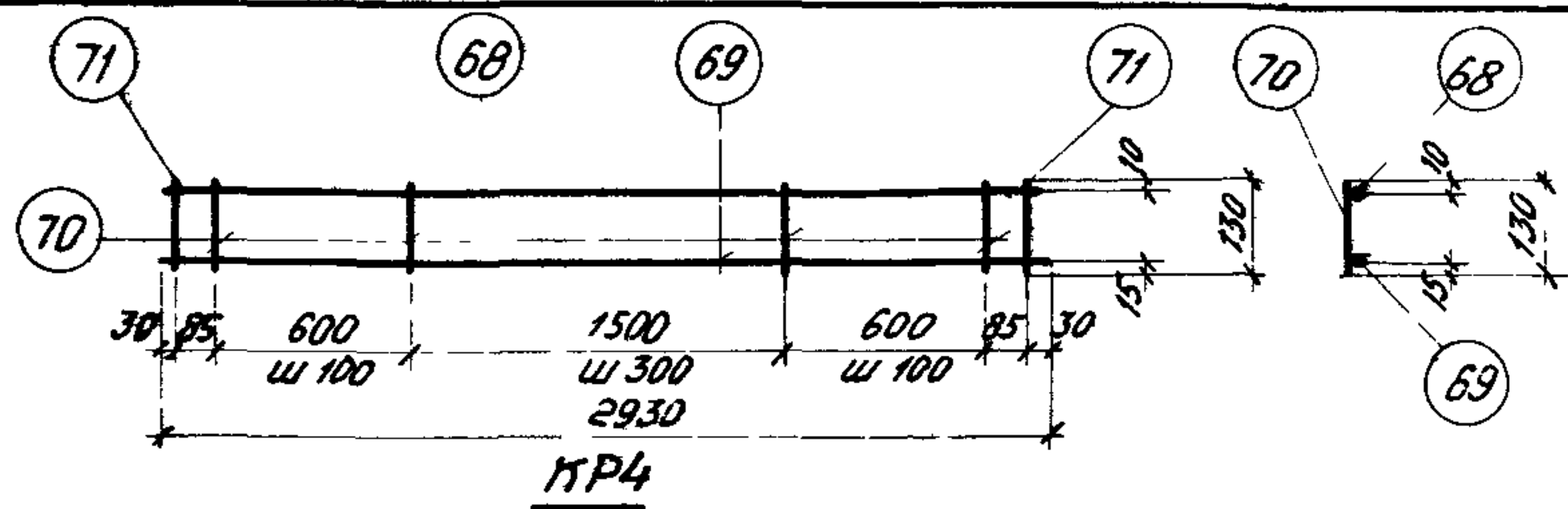


Спецификация и выборка стали на одно изделие

Марка изделия	№ поз	φ мм	Длина мм	Кол-во штук	Выборка стали		
					φ мм	Общая длина м	Общая масса кг
KR3	62	4B1	2930	1	12AIII	3,2	2,8
	64	4B1	130	18	4B1	5,3	0,5
	66	12AIII	2930	1			
	67	12AIII	130	2	Итого		3,3

ТК	Железобетонные плиты покрытий размером 3x6м для легкосбрасываемой кровли	Серия 1465-7
1973	Каркас KR3	Вып 2 Часть 2 Лист 6

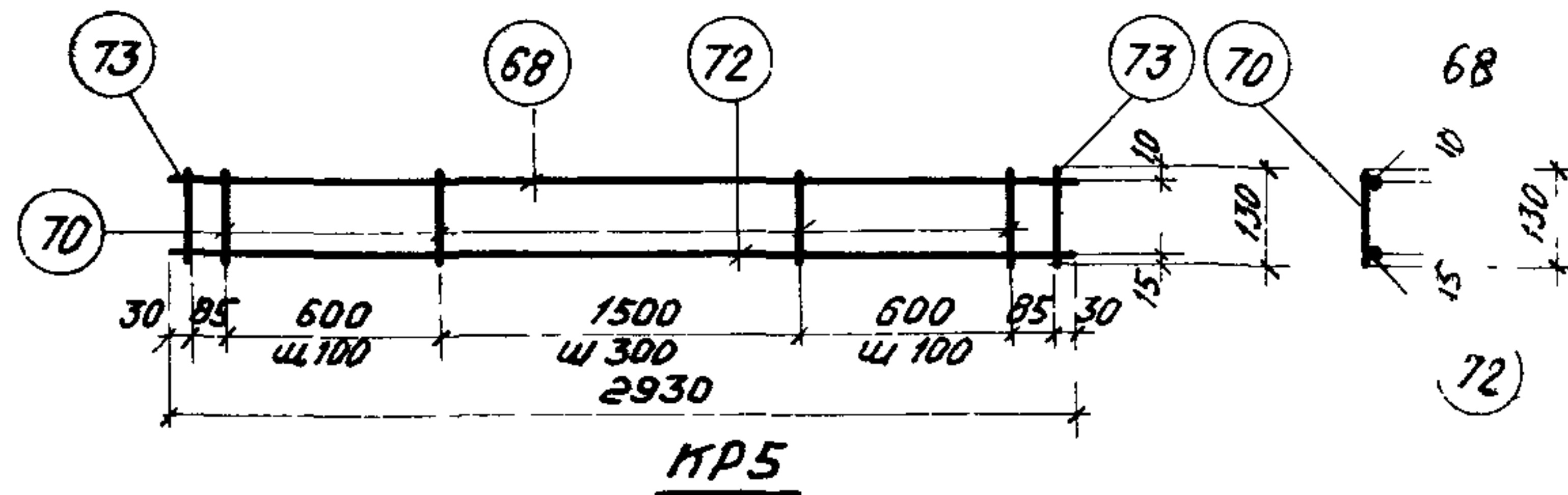
12596-02



Спецификация и выборка стали на одно изделие

Марка изделия	№ поз	Ø мм	Длина мм	Кол-во штук	Выборка стали		
					Ø мм	Общая длина м	Общая масса кг
KR4	68	5 В I	2930	1	14 А III	3,2	3,9
	69	14 А III	2930	1	5 В I	5,3	0,8
	70	5 В I	130	18			
	71	14 А III	130	2	Итого		4,7

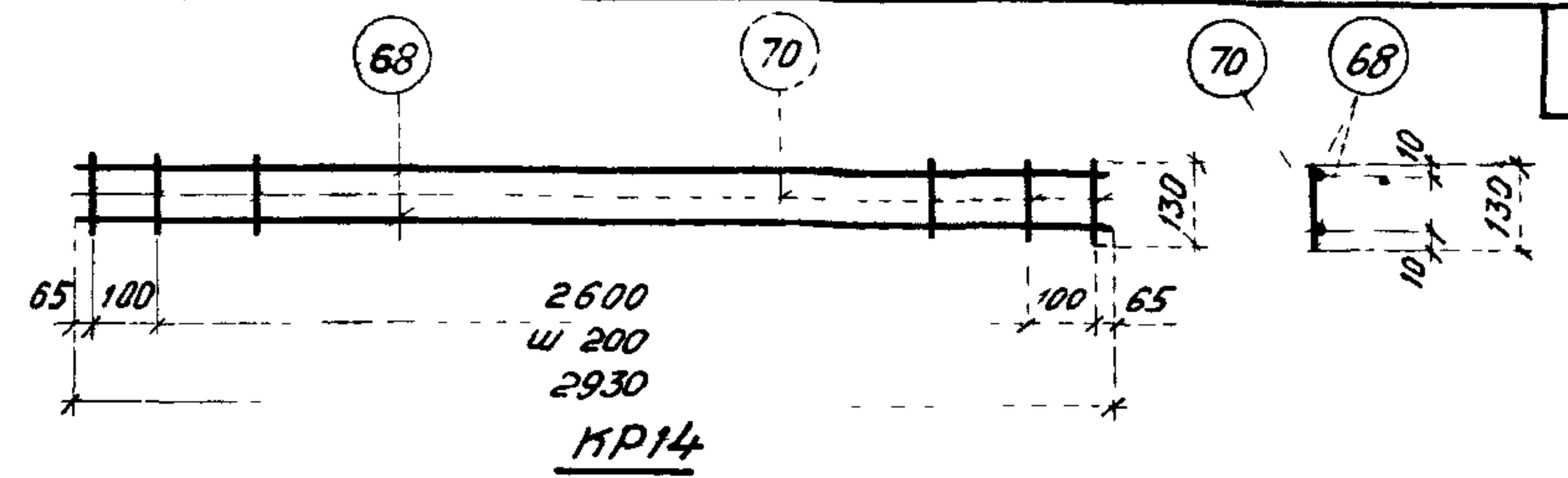
TK	Железобетонные плиты покрытий размером 3x6 м для легкосбрасываемой кровли	Серия 1465-7
1973	Каркас KR4	Вып 2 Лист 7 Часть 2



Спецификация и выборка стали на одно изделие

Марка изделия	№ поз	Ø мм	Длина мм	Кол-во штук	Выборка стали		
					Ø мм	Общая длина м	Общая масса кг
KR5	68	5 В I	2930	1	16 А III	3,2	5,1
	70	5 В I	130	18	5 В I	5,3	0,8
	72	16 А III	2930	1			
	73	16 А III	130	2	Итого		5,9

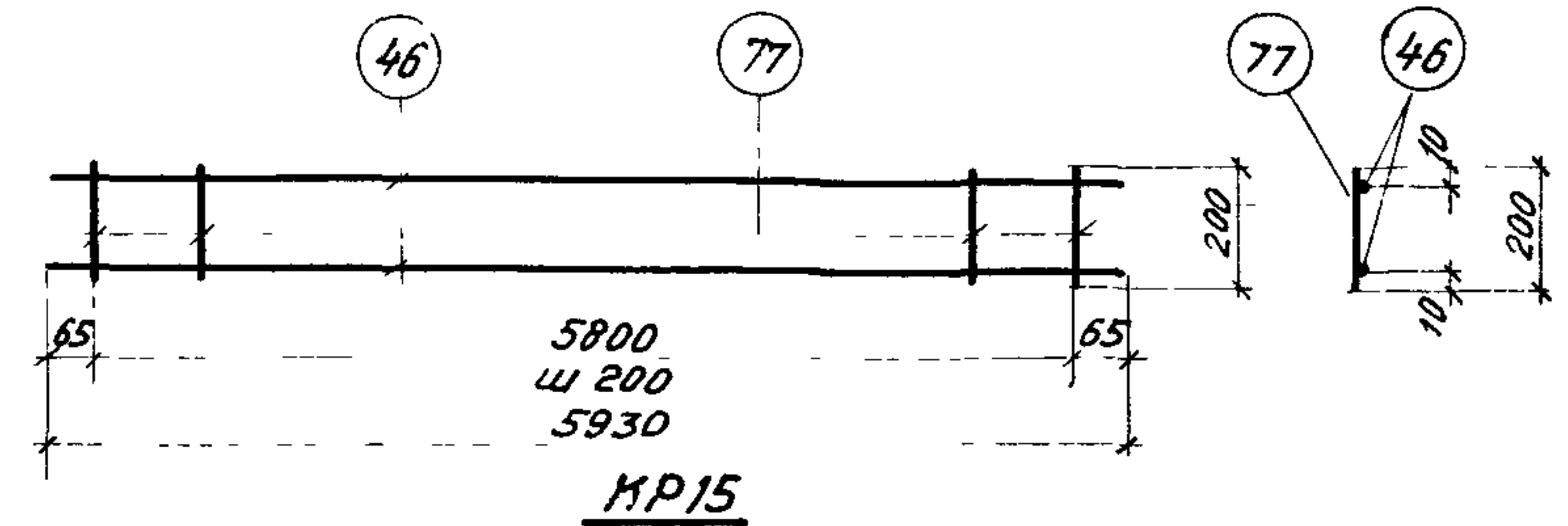
TK	Железобетонные плиты покрытий размером 3x6 м для легкосбрасываемой кровли	Серия 1465-7
1973	Каркас KR5	Вып 2 Лист 6 Часть 2



Спецификация и выборка стали на одно изделие

Марка изделия	№ поз	Ø мм	Длина мм	Кол-во штук	Выборка стали		
					Ø мм	Общая длина м	Общая масса кг
KR14	68	5 В I	2930	2	5 В I	8,0	1,2
	70	5 В I	130	16			
					Итого		1,2

TK	Железобетонные плиты покрытий размером 3x6 м для легкосбрасываемой кровли	Серия 1465-7
1973	Каркас KR14	Вып 2 Лист 9 Часть 2

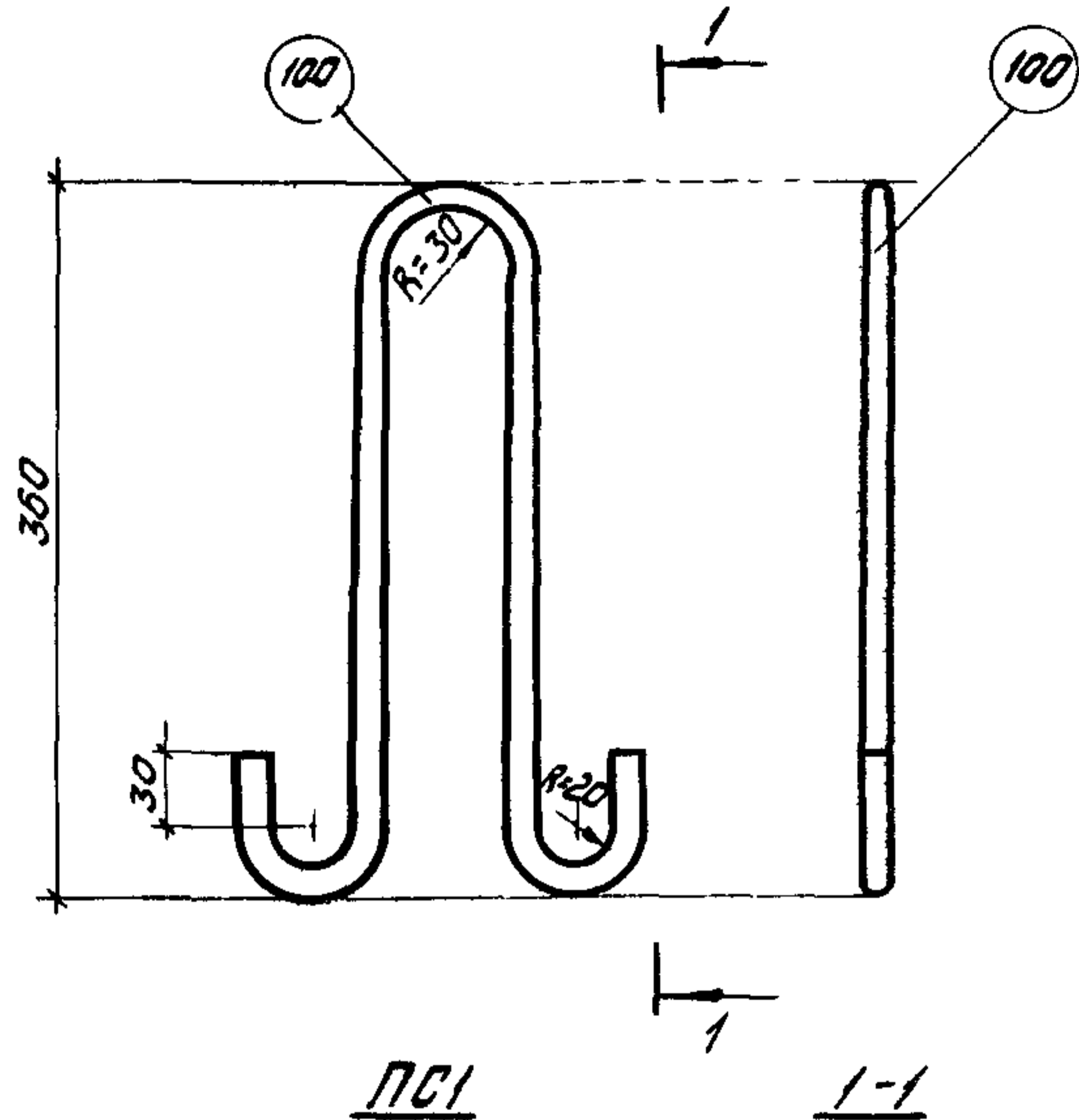


Спецификация и выборка стали на одно изделие

Марка изделия	№ поз	Ø мм	Длина мм	Кол-во штук	Выборка стали		
					Ø мм	Общая длина м	Общая масса кг
KR15	46	5 В I	5930	2	5 В I	17,8	2,7
	77	5 В I	200	30			
					Итого		2,7

TK	Железобетонные плиты покрытий размером 3x6 м для легкосбрасываемой кровли	Серия 1465-7
1973	Каркас KR15	Вып 2 Лист 10 Часть 2

12596-02



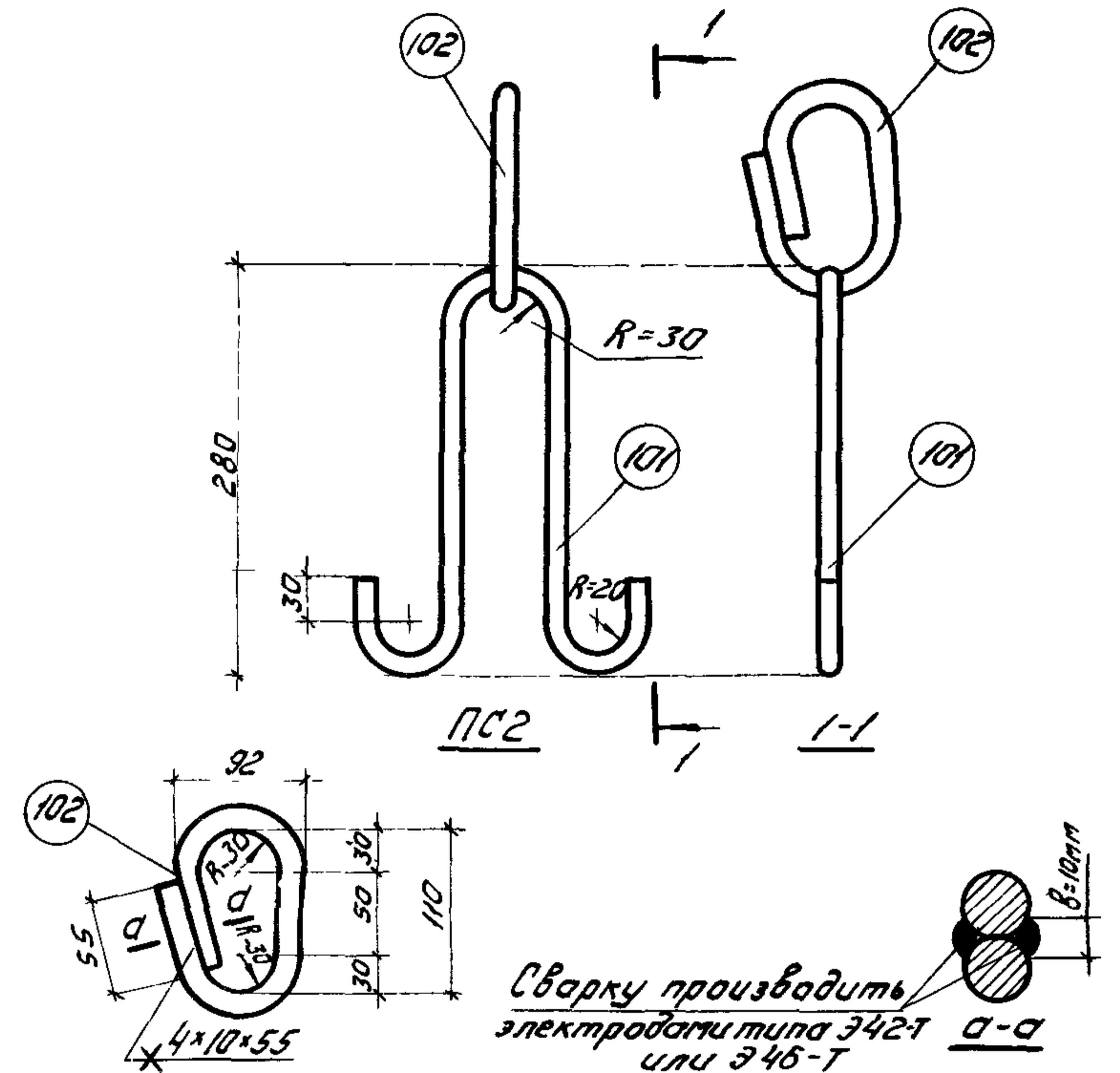
Спецификация и выборка стали на одно изделие

Марка изделия	№ поз	Ф мм	Длина мм	Кол-во штук	Выборка стали		
					Ф мм	Общая длина м	Общая масса кг
ПС1	100	12АІ	910	1	12АІ	0,9	0,8
					Итого		0,8

Примечания

- 1 Петля строповочная ПС1 предназначена для плит, при бетонировании которых допускается наличие элементов, выступающих над поверхностью полки
- 2 Петля ПС1 соответствует унифицированной строповочной петле марки УП1-5* серии 1400-9

ТК	Железобетонные плиты покрытий размером 3x6 м для легкосбрасываемой кровли	Серия 1465-7
1973	Петля строповочная ПС1	Вып 2 Лист Часть 2 11



Спецификация и выборка стали на одно изделие

Марка изделия	№ поз.	Ф мм	Длина мм	Кол-во штук	Выборка стали		
					Ф мм	Общая длина м	Общая масса кг
ПС2	101	12АІ	750	1	16АІ	0,4	0,63
	102	16АІ	400	1	12АІ	0,75	0,67
					Итого		1,3

Примечания

- 1 Петля строповочная ПС2 предназначена для плит, при бетонировании которых не допускается наличие элементов, выступающих над поверхностью полки
- 2 Петля ПС2 соответствует унифицированной строповочной петле марки УП3-2* серии 1400-9

ТК	Железобетонные плиты покрытия размером 3x6 м для легкосбрасываемой кровли	Серия 1465-7
1973	Петля строповочная ПС2	Вып 2 Лист Часть 2 12

Спецификация и выборка стали на одно изделие

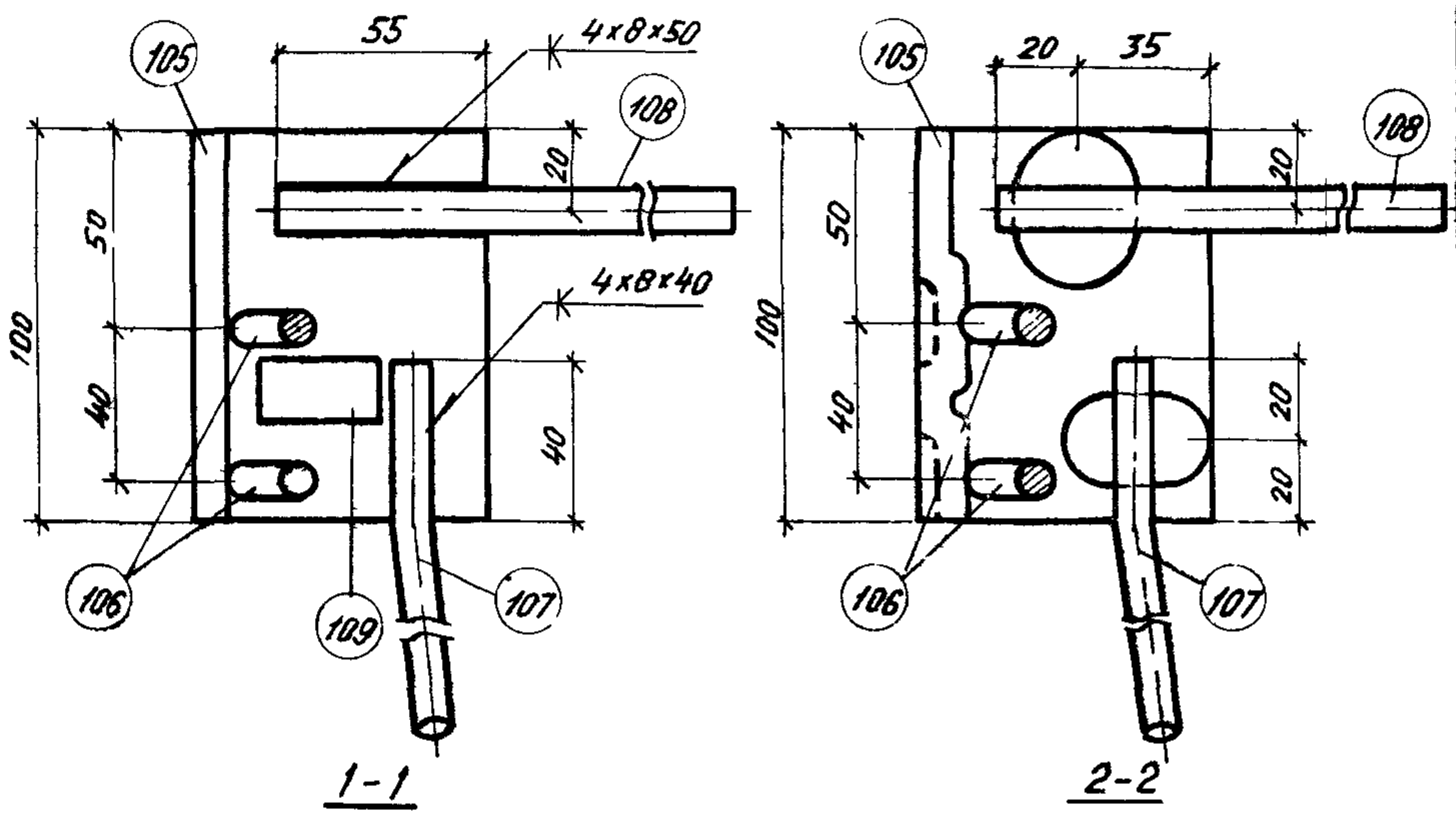
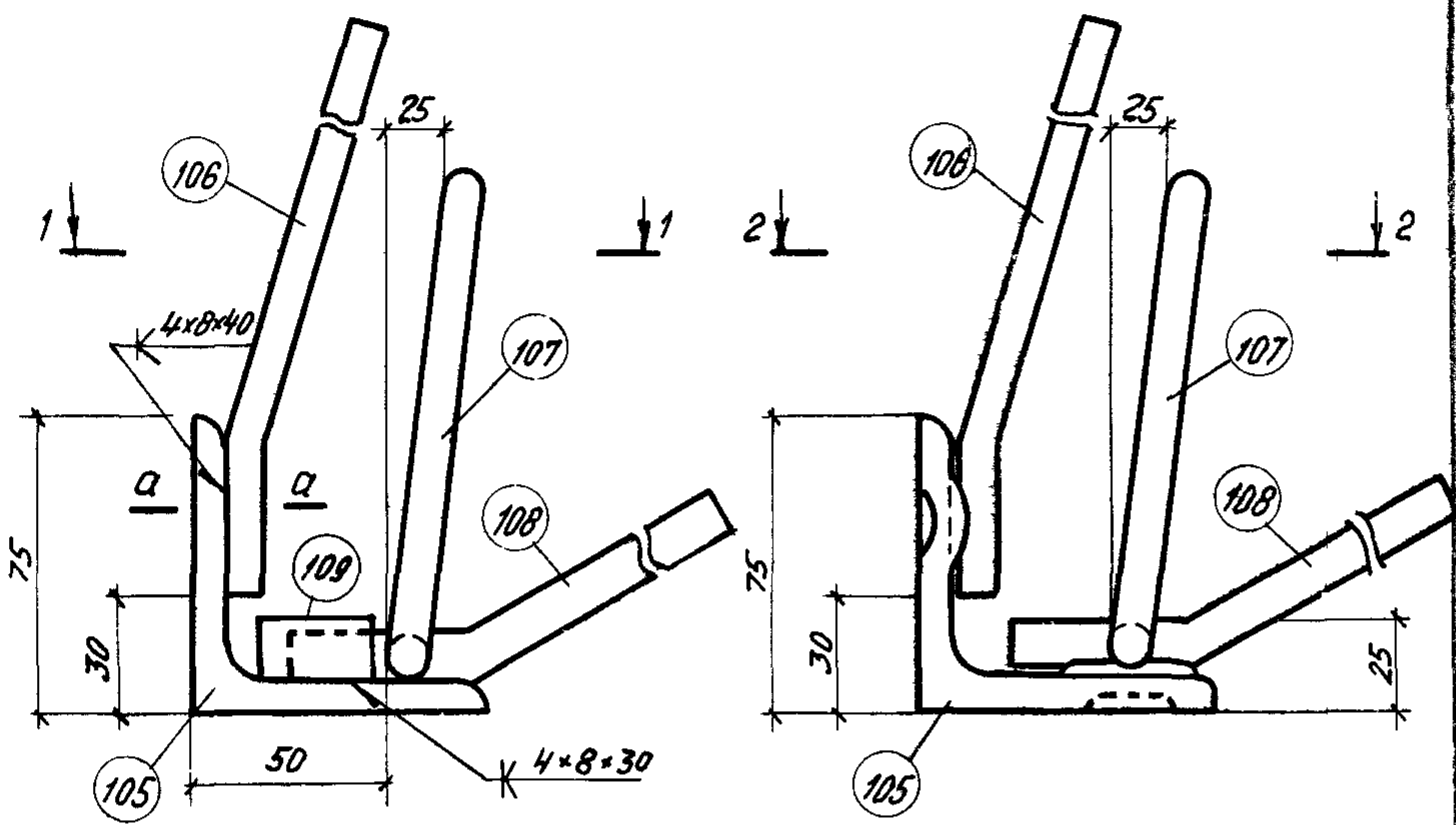
Марка изделия	№ поз	Эскиз	Ø или сечение мм	Длина мм	Кол-во штук	Выборка стали		
						Ø или сечен мм	Общая длина м	Общая масса кг
М1Т (М1Н)	105	L	75x8	100	1	L75x8	0,1	0,90
	106	40 220 / 75	10AIII	260	2	12AIII	0,55	0,49
	107	40 510 / 150	10AIII	550	1	10AIII	1,07	0,66
	108	50 500 / 280	12AIII	550	1			
	109	Коротыш	14AIII	35	1	Итого		2,05

* поз 109 может выполняться из любого класса сварочной стали

Примечания

- 1 Приварка стержней к поз 105 может производиться ручной дуговой электросваркой ($V_{св} = 8 \text{ мм}$, $h_{св} = 4 \text{ мм}$) по чертежу варианта I, контактной точечной (не менее 2х точек на стержень) или контактной рельефно-точечной сваркой (см вариант)
- 2 При электродуговой и контактной точечной сварке необходимо руководствоваться требованиями "Указаний по сварке соединений арматуры и закладных деталей железобетонных конструкций" СН 393-69
- 3 Рельефно-точечную сварку производить по предварительно выштампованным в толках уголка рельефам. Размеры рельефов принимать по таблице 2 "Указаний по технологии изготовления закладных деталей железобетонных конструкций методом контактной рельефно-точечной сварки" У 26-66 (ВНИИЖелезобетон). На поверхностях рельефов не допускается наличие трещин. Подбор режима сварки производить согласно таблице 4 Указаний У 26-66
- 4 Отгиб анкеров в соответствии с проектом производить до приварки их к поз 105
- 5 Разрез а-а см на листе 14
- 6 При дуговой сварке применять электроды типа Э42И-Ф

12596-02



Вариант I

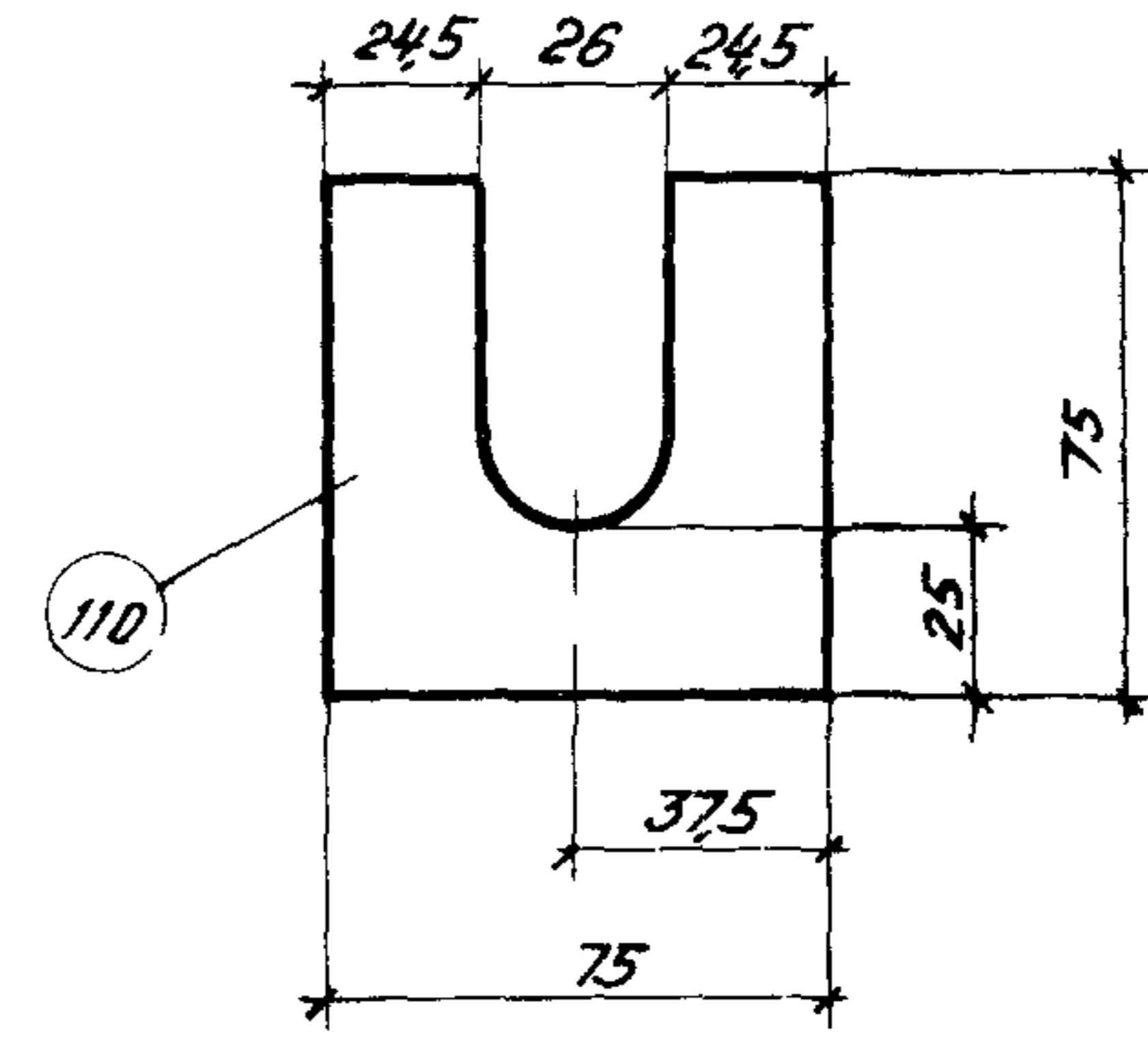
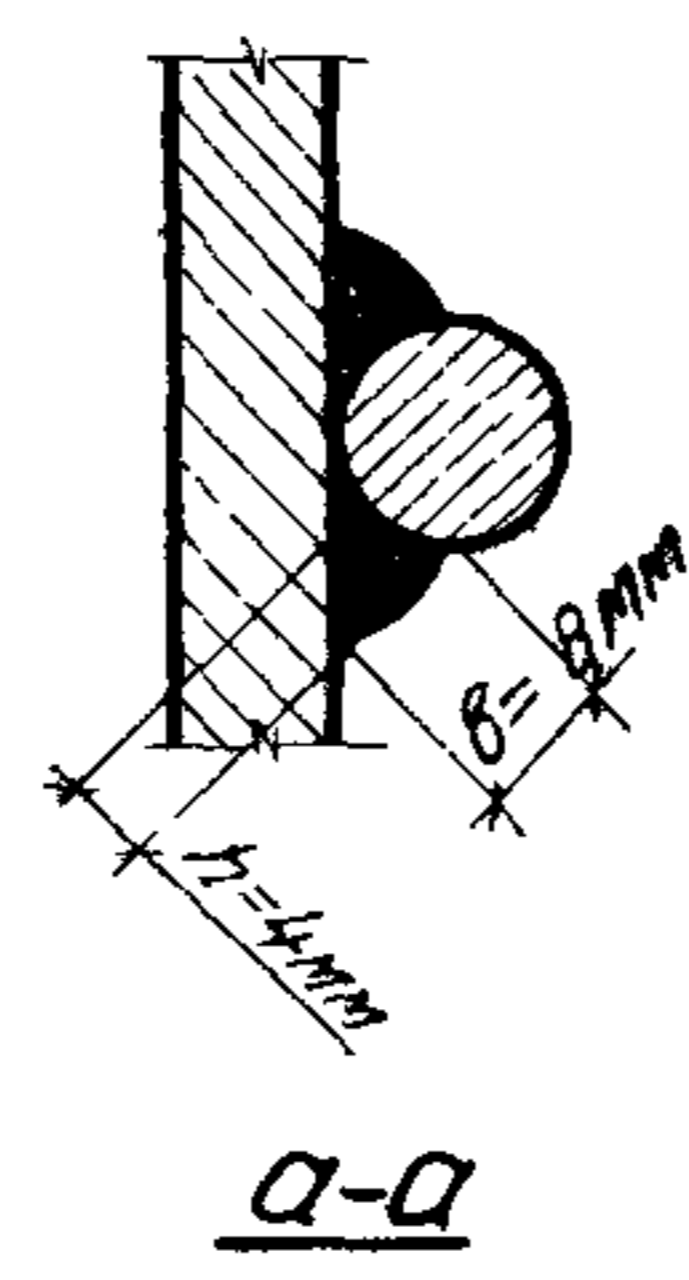
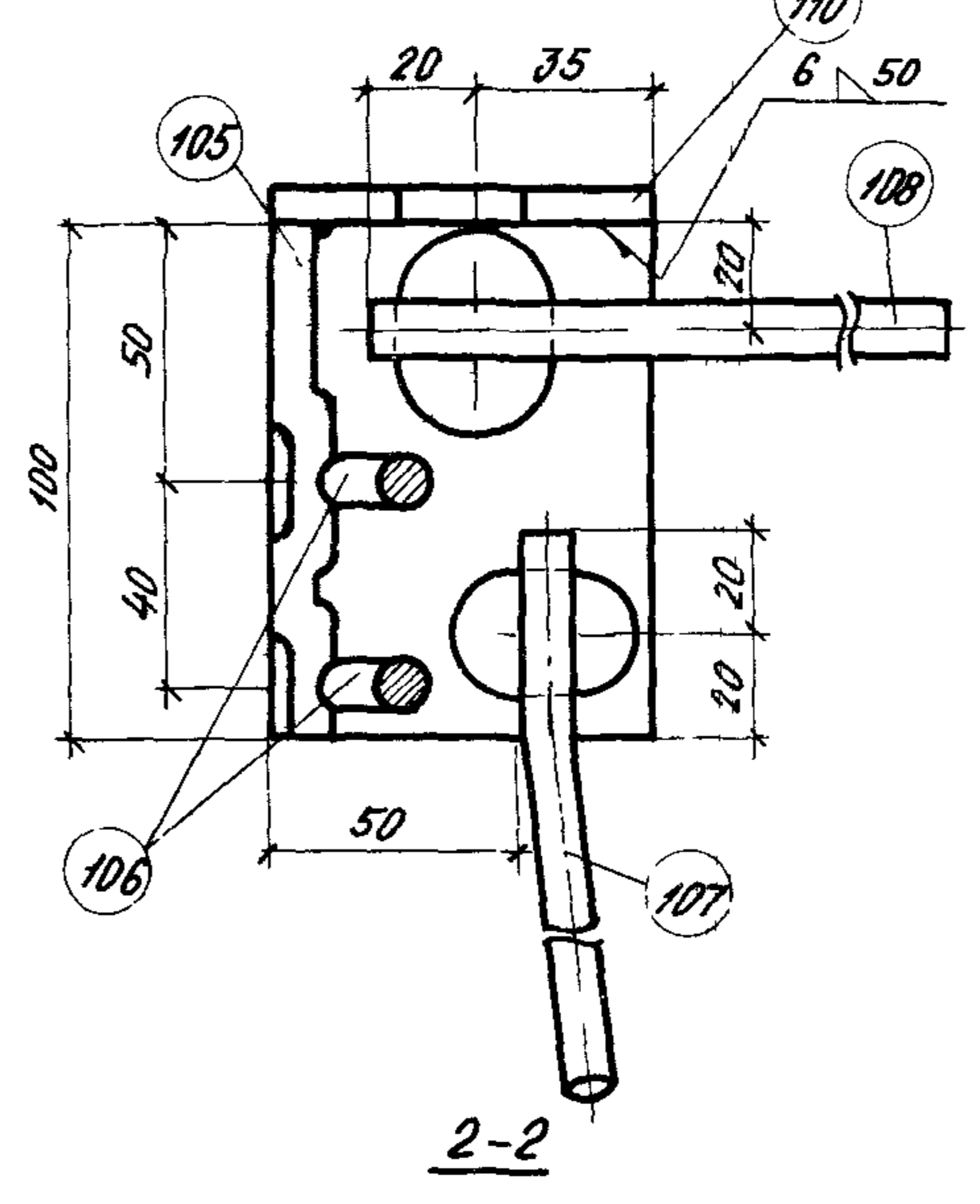
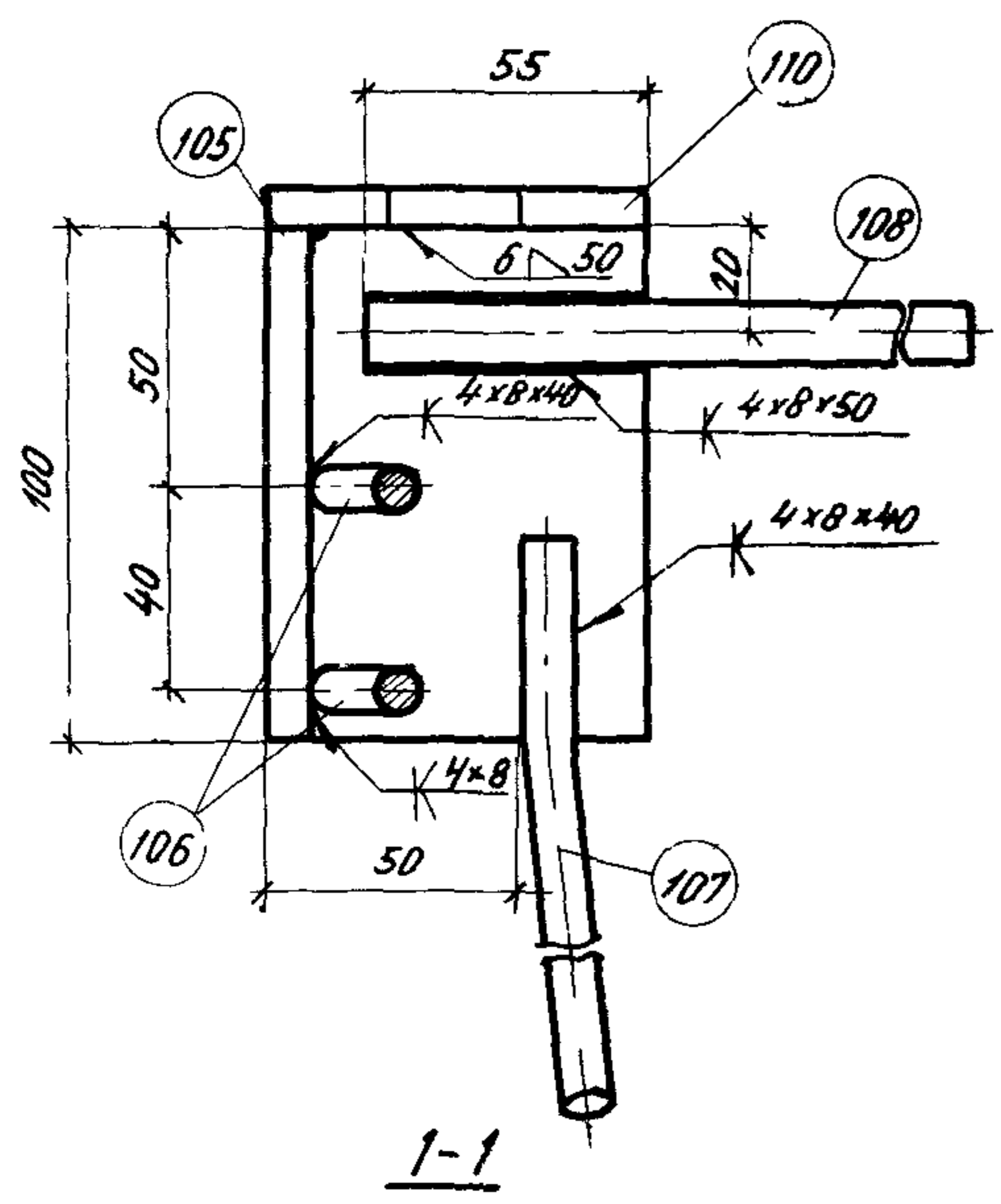
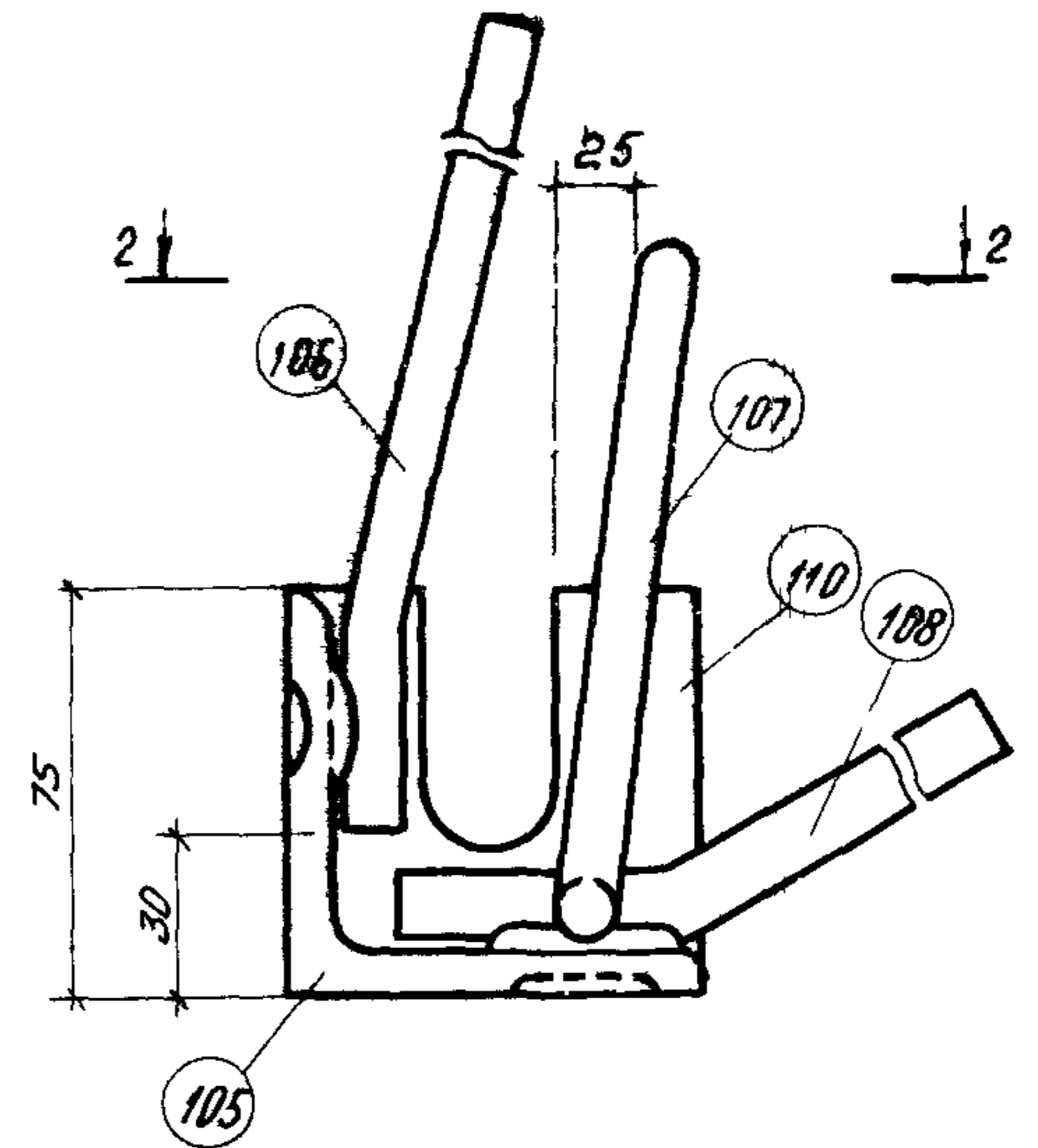
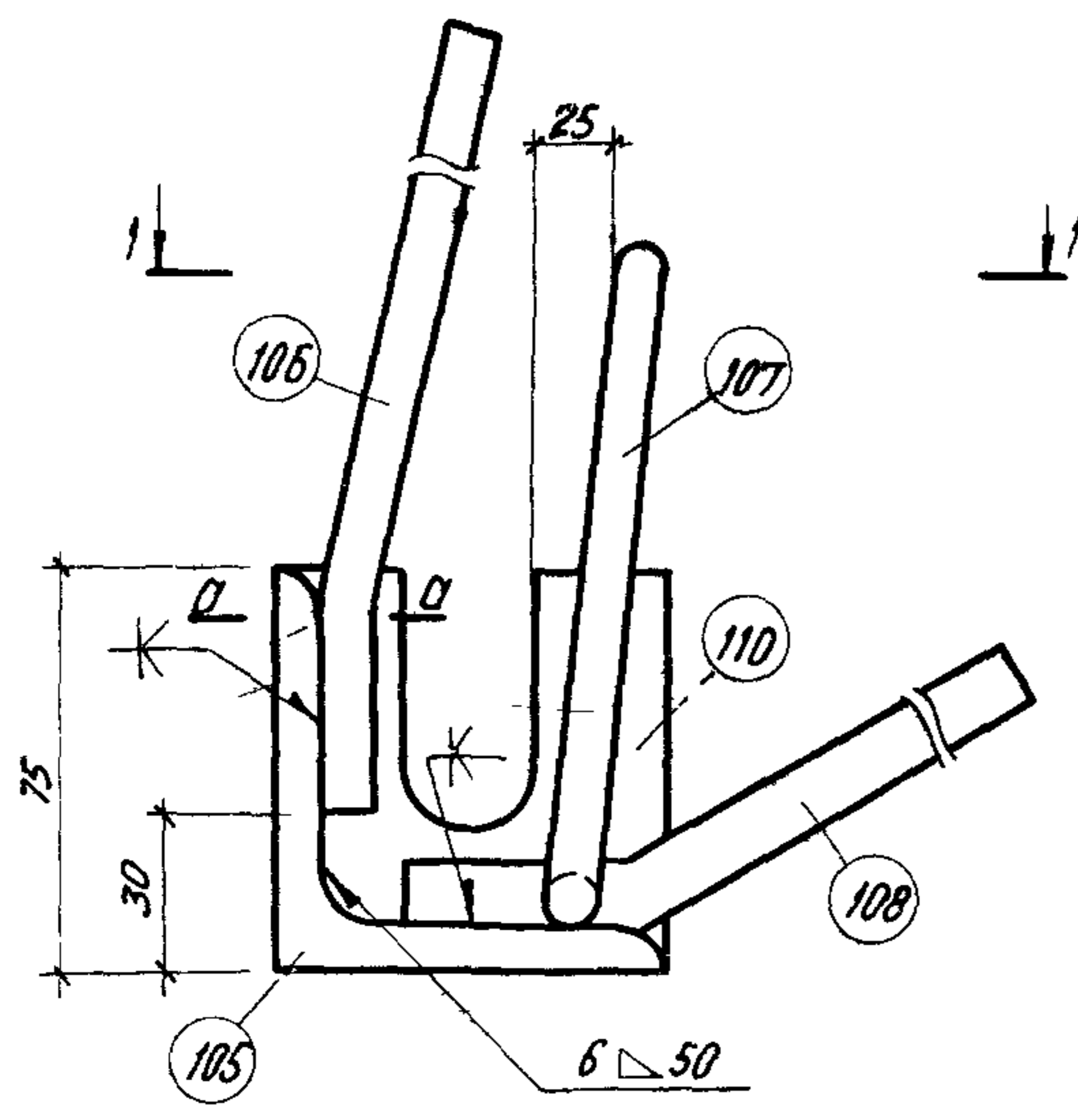
Вариант II

М1Т (М1Н - зеркально)

ТК	Железобетонные плиты покрытий размером 3x6м для легкосбрасываемой пробки	Серия 1465-7
1973	Закладные детали М1Т и М1Н	Вып. 2 Лист Часть 2 13

Спецификация и выборка стали на одно изделие

Марка изделия	№ поз.	Эскиз	Ф или сечение мм	Длина мм	Под-во шт/шт	Выборка стали		
						Ф или сечение мм	Общая длина м	Общая масса кг
М2Т М2Н	105	L	L75x8	100	1	L75x8	0,1	0,90
	106	40 220 / 75	10AIII	260	2	12AIII	0,55	0,49
	107	40 510 / 150	10AIII	550	1	10AIII	1,07	0,66
	108	50 500 / 280	12AIII	550	1	-75x6	0,075	0,26
	110	-75x6		75	1			
Итого								2,31



1-1
Вариант I

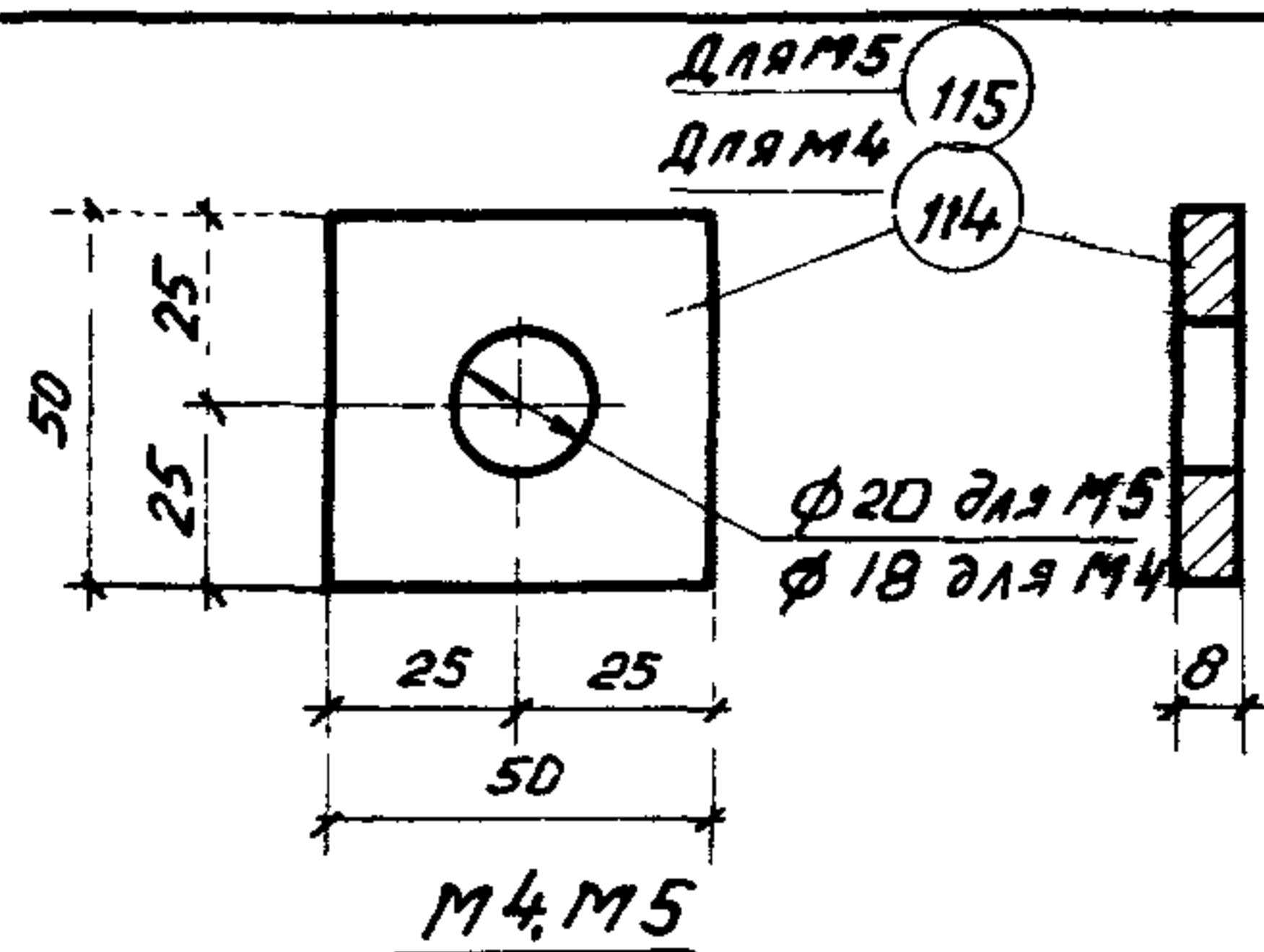
2-2
Вариант II

М2Т (М2Н - зеркально)

См примечания на листе 13

12596-02

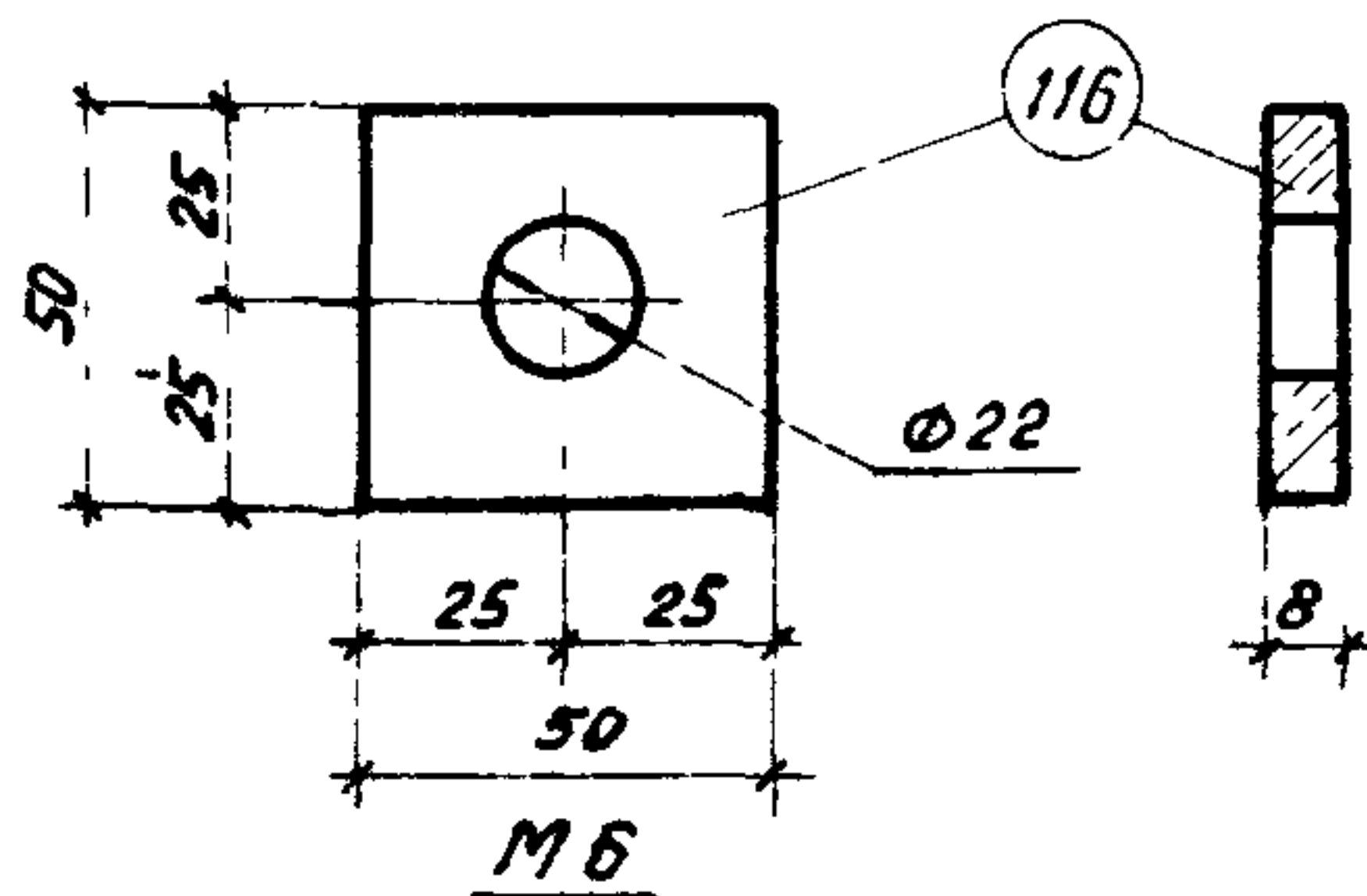
ТК	Железобетонные плиты покрытий размером 3x6м для легкообслуживаемой кровли	Серия 1465-7
1973	Закладные детали М2Т и М2Н	Вып 2 Лист 14 Часть 2



Спецификация и выборка стали на одно изделие

Марка изделия	№ поз	Сечение мм	Длина мм	Кол-во шт	Выборка стали		
					Сечение мм	Общая длина м	Общая масса кг
М4	114	-50x8	50	1	-50x8	0,05	0,16
М5	115	-50x8	50	1		Итого	0,16

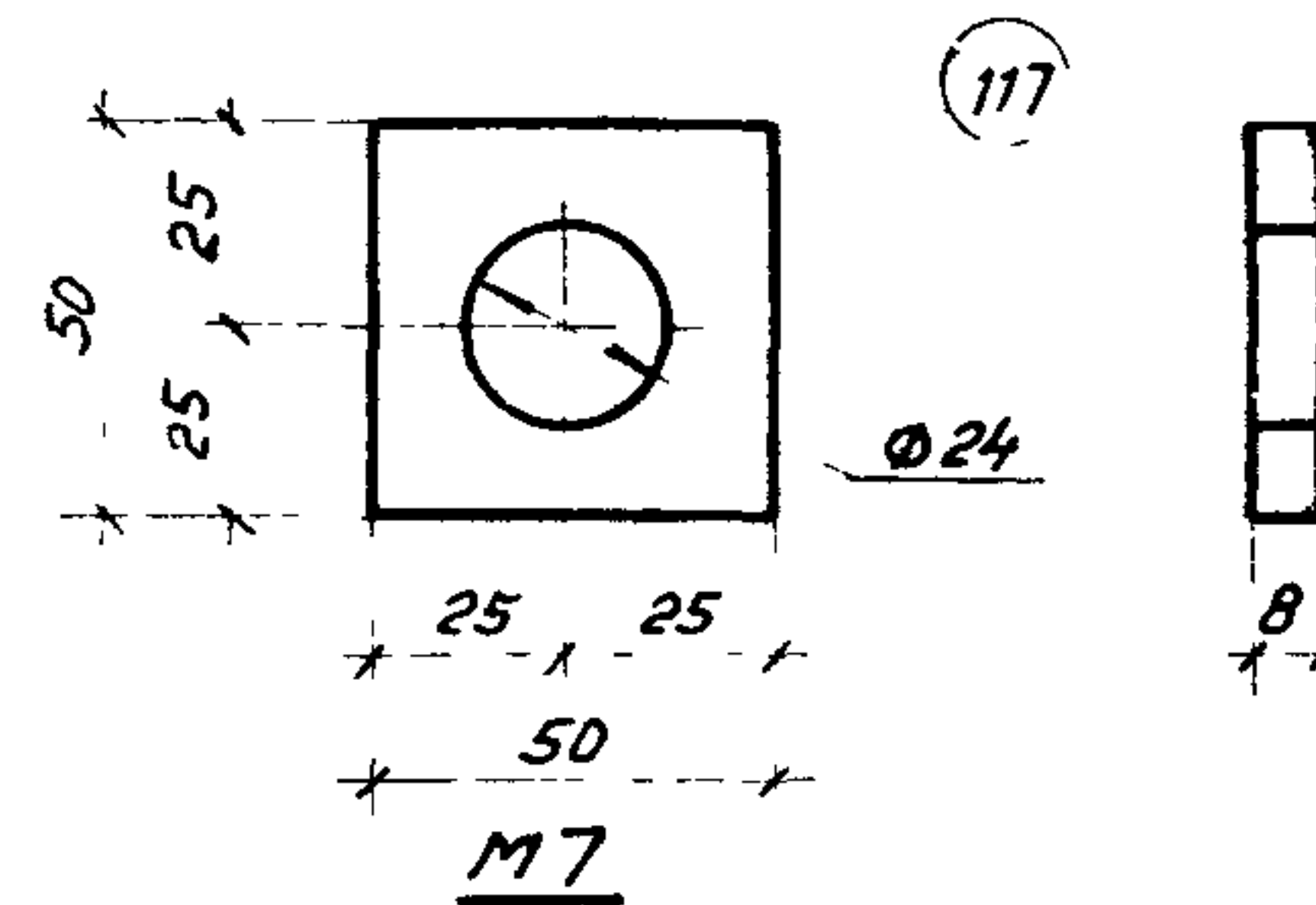
ТК	Железобетонные плиты покрытий размером 3x6 м для легкосбрасываемой кровли	Серия 1465-7
1973	Закладные детали М4, М5	Вып 2 Лист Часть 2 15



Спецификация и выборка стали на одно изделие

Марка изделия	№ поз	Сечение мм	Длина мм	Кол-во шт	Выборка стали		
					Сечение мм	Общая длина м	Общая масса кг
М6	116	-50x8	50	1	-50x8	0,05	0,16
					Итого		0,16

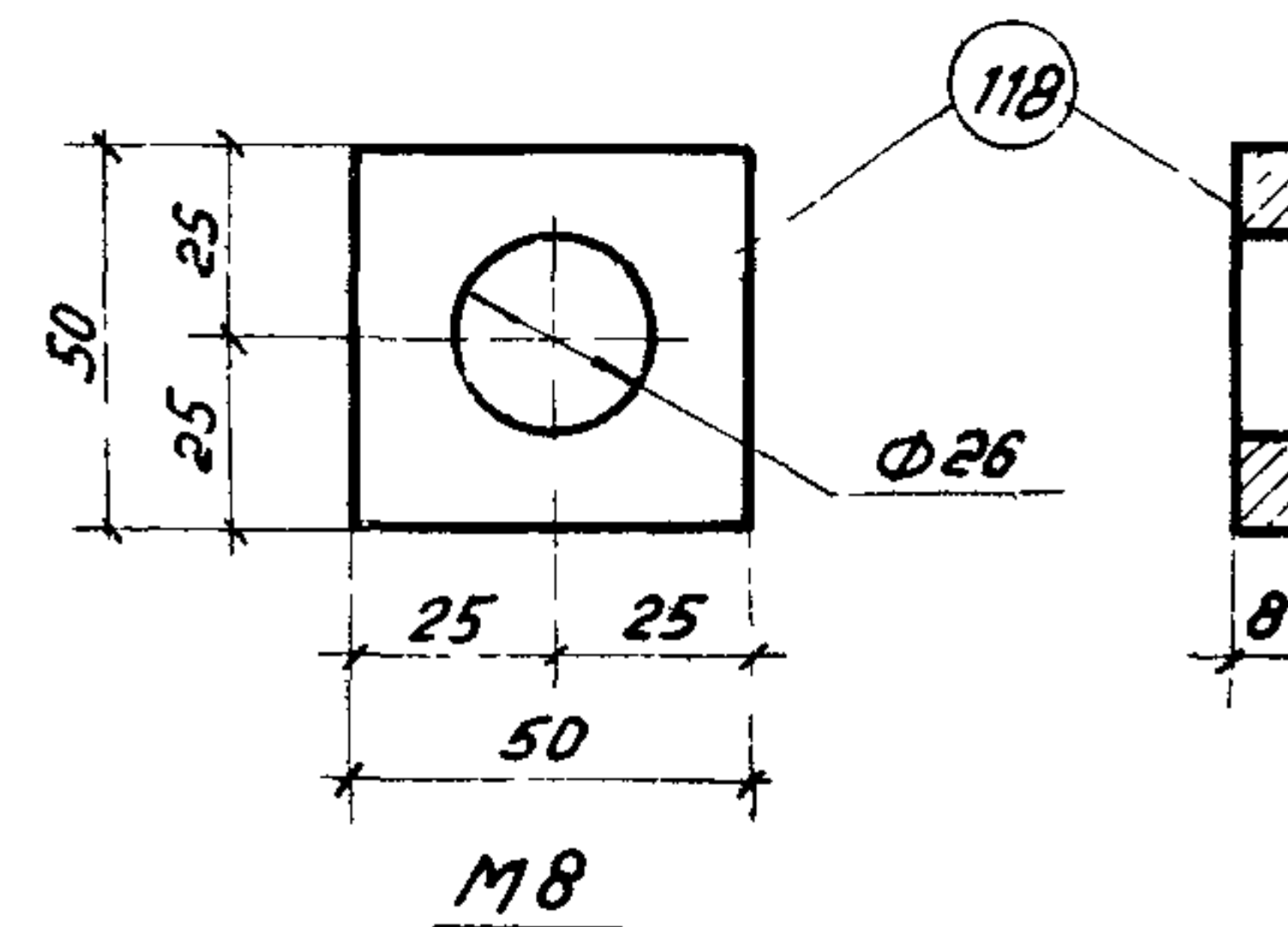
Т	Железобетонные плиты покрытий размером 3x6 м для легкосбрасываемой кровли	Серия 1465-7
1973	Закладная деталь М6	Вып 2 Лист Часть 2 16



Спецификация и выборка стали на одно изделие

Марка изделия	№ поз	Сечение мм	Длина мм	Кол-во шт	Выборка стали		
					Сечение мм	Общая длина м	Общая масса кг
М7	117	-50x8	50	1	-50x8	0,05	0,16
					Итого		0,16

ТК	Железобетонные плиты покрытий размером 3x6 м для легкосбрасываемой кровли	Серия 1465-7
1973	Закладная деталь М7	Вып 2 Лист Часть 2 17



Спецификация и выборка стали на одно изделие

Марка изделия	№ поз	Сечение мм	Длина мм	Кол-во шт	Выборка стали		
					Сечение мм	Общая длина м	Общая масса кг
М8	118	-50x8	50	1	-50x8	0,05	0,16
					Итого		0,16

ТК	Железобетонные плиты покрытий размером 3x6 м для легкосбрасываемой кровли	Серия 1465-7
	Закладная деталь М8	Вып 2 Лист Часть 2 18

12596-02