

ТИПОВЫЕ КОНСТРУКЦИИ, ИЗДЕЛИЯ И УЗЛЫ ЗДАНИЙ И СООРУЖЕНИЙ

СЕРИЯ 1.424.1-5

КОЛОННЫ ЖЕЛЕЗОБЕТОННЫЕ ПРЯМОУГОЛЬНОГО СЕЧЕНИЯ
ДЛЯ ОДНОЭТАЖНЫХ ПРОИЗВОДСТВЕННЫХ ЗДАНИЙ
ВЫСОТОЙ 8,4-14,4м,
ОБОРУДОВАННЫХ МОСТОВЫМИ ОПОРНЫМИ КРАНАМИ
ГРУЗОПОДЪЕМНОСТЬЮ ДО 32 ТОНН

ВЫПУСК 4С

арматурные изделия колонн для зданий высотой 12,0; 13,2 и 14,4м
с расчетной сейсмичностью 7,8 и 9 баллов

рабочие чертежи

ЧАСТЬ 1

СТР.1 - 142

КНИГА I

СТР. 1-72

НАЧАЛО

23572 -05

ЦЕНА 10-94

ТИПОВЫЕ КОНСТРУКЦИИ, ИЗДЕЛИЯ И УЗЛЫ ЗДАНИЙ И СООРУЖЕНИЙ.

СЕРИЯ 1.424.1-5

КОЛОННЫ ЖЕЛЕЗОБЕТОННЫЕ ПРЯМОУГОЛЬНОГО СЕЧЕНИЯ
ДЛЯ ОДНОЭТАЖНЫХ ПРОИЗВОДСТВЕННЫХ ЗДАНИЙ
ВЫСОТОЙ 8,4-14,4 м,
ОБОРУДОВАННЫХ МОСТОВЫМИ ОПОРНЫМИ КРАНАМИ
ГРУЗОПОДЪЕМНОСТЬЮ ДО 32 ТОНН

ВЫПУСК 4С

арматурные изделия колонн для зданий высотой 12,0; 13,2 и 14,4 м
с расчетной сейсмичностью 7,8 и 9 баллов
рабочие чертежи

РАЗРАБОТАНЫ ЦНИИПРОМЗДАНИЙ

Гл. инженер института В. В. Гранев
Нач. отдела *Ильин* В. Т. Ильин
Рук. сектора одноэтаж-
ных зданий *Розенблюм* А. Я. Розенблюм
Гл. инженер проекта *Костанян* К. Г. Костанян

НИИЖБ

Зам. директора *Серых* Р. Л. Серых
Рук. лаборатории *Клевцов* В. А. Клевцов
Рук. сектора *Коровин* Н. Н. Коровин

УТВЕРЖДЕНЫ
И ВВЕДЕНЫ В ДЕЙСТВИЕ
с 1 апреля 1989 г.,
протокол Госстроя СССР
от 23 декабря 1988 г. № АЧ-47

© ЦИТП Госстроя СССР, 1989

Обозначение	Наименование	Лтр.
1.424.1-5.4С-ПТ	Технические требования	6
- 1	Каркас пространственный КП 142-1, КП 142-2	8
- 2	Каркас пространственный КП 142-3... КП 142-10	9
- 3	Каркас пространственный КП 143-1, КП 143-2	11
- 4	Каркас пространственный КП 143-3... КП 143-11	12
- 5	Каркас пространственный КП 144-1... КП 144-8	14
- 6	Каркас пространственный КП 145-1, КП 145-2, КП 145-4	16
- 7	Каркас пространственный КП 145-3, КП 145-7	17
- 8	Каркас пространственный КП 145-5, КП 145-6	18
- 9	Каркас пространственный КП 145-8	19
- 10	Каркас пространственный КП 145-9, КП 145-10, КП 145-12, КП 145-14	20
- 11	Каркас пространственный КП 145-11, КП 145-13, КП 145-15	21
- 12	Каркас пространственный КП 146-1	22
- 13	Каркас пространственный КП 146-2... КП 146-7, КП 146-9, КП 146-10	23
- 14	Каркас пространственный КП 146-8, КП 146-11, КП 146-12	25
- 15	Каркас пространственный КП 146-13... КП 146-26	26
- 16	Каркас пространственный КП 146-27, КП 146-28	28
- 17	Каркас пространственный КП 147-1, КП 147-2	29
- 18	Каркас пространственный КП 147-3, КП 147-4, КП 147-6	30

		1.424.1-5.4С	
		Содержание	
		Итого	Лист
		Р	9
		ЦНИИПРОМЗДАТ-ИИ	
Ред.	Инж. Розенблюм		
Ил.	И. П. Костомаров		

Обозначение	Наименование	Лтр.
1.424.1-5.4С - 19	Каркас пространственный КП 147-5, КП 147-7	31
- 20	Каркас пространственный КП 148-1	32
- 21	Каркас пространственный КП 148-2 ... КП 148-5	33
- 22	Каркас пространственный КП 149-1, КП 149-2	34
- 23	Каркас пространственный КП 150-1, КП 150-2	35
- 24	Каркас пространственный КП 150-3, КП 150-4, КП 150-7, КП 150-8	36
- 25	Каркас пространственный КП 150-5, КП 150-6, КП 150-9	37
- 26	Каркас пространственный КП 150-10	38
- 27	Каркас пространственный КП 150-11 ... КП 150-23	39
- 28	Каркас пространственный КП 150-24, КП 150-25	41
- 29	Каркас пространственный КП 151-1, КП 151-3, КП 151-6	42
- 30	Каркас пространственный КП 151-2, КП 151-4, КП 151-5, КП 151-7	43
- 31	Каркас пространственный КП 151-8, КП 151-9	44
- 32	Каркас пространственный КП 151-10 ... КП 151-15, КП 151-17, КП 151-18, КП 151-20	45
- 33	Каркас пространственный КП 151-16, КП 151-19, КП 151-21	47
- 34	Каркас пространственный КП 151-22, КП 151-24, КП 151-26	48
- 35	Каркас пространственный КП 151-23, КП 151-25, КП 151-27, КП 151-28	49

Содержание и объем работ

1.424.1-5.4С		Лист
		2

Имя, № подл. Подпись и дата. Взам. инв. №

Обозначение	Наименование	Стр.
1. 424. 1-5. 4С- 36	Каркас пространственный КП151-29, КП151-30	50
- 37	Каркас пространственный КП152-1, КП152-2	51
- 38	Каркас пространственный КП152-3, КП152-5	52
- 39	Каркас пространственный КП152-4, КП152-6	53
- 40	Каркас пространственный КП152-7, КП152-12, КП152-15, КП152-17, КП152-21, КП152-24, КП152-27	54
- 41	Каркас пространственный КП152-8 ... КП152-11, КП152-13, КП152-14, КП152-16, КП152-18 ... КП152-20, КП152-22, КП152-23, КП152-25, КП152-26	56
- 42	Каркас пространственный КП153-1, КП153-2	58
- 43	Каркас пространственный КП153-3 ... КП153-8	59
- 44	Каркас пространственный КП153-9 ... КП153-11	61
- 45	Каркас пространственный КП154-1, КП154-3	62
- 46	Каркас пространственный КП154-2	63
- 47	Каркас пространственный КП154-4 ... КП154-7	64
- 48	Каркас пространственный КП154-8 ... КП154-11	65
- 49	Каркас пространственный КП155-1, КП155-2	66
- 50	Каркас пространственный КП155-3 ... КП155-10	67
- 51	Каркас пространственный КП156-1, КП156-4	69
- 52	Каркас пространственный КП156-2, КП156-3, КП156-5	70
- 53	Каркас пространственный КП156-6, КП156-7, КП156-10, КП156-11	71
	1. 424. 1-5. 4С	Итого 3

Формат А4

Имя, № подл. Подпись и дата. Взам. инв. №

Обозначение	Наименование	Стр.
1. 424. 1-5. 4С- 54	Каркас пространственный КП156-8, КП156-9, КП156-12	72
- 55	Каркас пространственный КП157-1, КП157-7, КП157-8	73
- 56	Каркас пространственный КП157-2 ... КП157-4	74
- 57	Каркас пространственный КП157-5, КП157-6	75
- 58	Каркас пространственный КП157-9 ... КП157-15, КП157-17, КП157-18, КП157-22, КП157-24	76
- 59	Каркас пространственный КП157-16, КП157-19 ... КП157-21 КП157-23, КП157-25	78
- 60	Каркас пространственный КП158-1, КП158-2	80
- 61	Каркас пространственный КП158-3 ... КП158-5	81
- 62	Каркас пространственный КП159-1 ... КП159-3	82
- 63	Каркас пространственный КП159-4 ... КП159-7	83
- 64	Каркас пространственный КП160-1, КП160-7, КП160-8	84
- 65	Каркас пространственный КП160-2, КП160-3	85
- 66	Каркас пространственный КП160-4 ... КП160-6	86
- 67	Каркас пространственный КП160-9 КП160-15 ... КП160-18 КП160-23, КП160-24, КП160-26 ... КП160-28	87
- 68	Каркас пространственный КП160-10 ... КП160-14 КП160-19 ... КП160-22 КП160-25	89
- 69	Каркас пространственный КП161-1,	
	1. 424. 1-5. 4С	Итого 4

23572-05 4 Формат А4

Обозначение	Наименование	Стр.
1.424.1-5.4С-69	КП161-3 ... КП161-5, КП161-7, КП161-8	91
-70	Каркас пространственный КП161-2, КП161-6, КП161-9	93
-71	Каркас пространственный КП161-10, КП161-11, КП161-15, КП161-19 ... КП161-21, КП161-24, КП161-25, КП161-27, КП161-28	94
-72	Каркас пространственный КП161-12 ... КП161-14, КП161-16 ... КП161-18, КП161-22, КП161-23, КП161-25	96
-73	Каркас пространственный КП162-1 ... КП162-3	98
-74	Каркас пространственный КП162-4, КП162-5, КП162-8, КП162-9	99
-75	Каркас пространственный КП162-6, КП162-7, КП162-10	100
-76	Каркас пространственный КП163-1, КП163-2	101
-77	Каркас пространственный КП163-3	102
-78	Каркас пространственный КП163-4 ... КП163-6, КП163-11, КП163-13 КП163-14, КП163-16	103
-79	Каркас пространственный КП163-10, КП163-12, КП163-15, КП163-17	105
-80	Каркас пространственный КП164-1 ... КП164-3	106
-81	Каркас пространственный КП164-4, КП164-5, КП164-7, КП164-9	107
	1.424.1-5.4С	Лист 5

Обозначение	Наименование	Стр.
1.424.1-5.4С-82	Каркас пространственный КП164-6, КП164-8, КП164-10 ... КП164-12	108
-83	Каркас пространственный КП165-1, КП165-2	109
-84	Каркас пространственный КП165-3 ... КП165-5	110
-85	Каркас пространственный КП165-6 ... КП165-9	111
-86	Каркас пространственный КП165-10	112
-87	Каркас пространственный КП166-1 ... КП166-5, КП166-7	113
-88	Каркас пространственный КП166-6	115
-89	Каркас пространственный КП166-8 ... КП166-17	116
-90	Каркас пространственный КП167-1, КП167-2	118
-91	Каркас пространственный КП167-3	119
-92	Каркас пространственный КП167-4 ... КП167-7	120
-93	Каркас пространственный КП168-1, КП168-2, КП168-4, КП168-5	121
-94	Каркас пространственный КП168-3	122
-95	Каркас пространственный КП168-6, КП168-9, КП168-11	123
96	Каркас пространственный КП168-7, КП168-8, КП168-10, КП168-12, КП168-13	124
-97	Каркас пространственный КП169-1, КП169-2	125
-98	Каркас пространственный КП169-3 ... КП169-5	126
-99	Каркас пространственный КП169-6 ... КП169-8	127
-100	Каркас пространственный КП169-9 ... КП169-18	128
-101	Каркас пространственный КП170-1, КП170-7	130
-102	Каркас пространственный КП170-2, ... КП170-4	131
-103	Каркас пространственный КП170-5, КП170-6,	
	1.424.1-5.4С	Лист 6

Инв. № подл. Подпись и дата. Взам. инв. №

Обозначение	Наименование	Стр.
1.424.1-5.4С-103	КП170-8	132
-104	Каркас пространственный КП170-9... КП170-11	133
-105	Каркас пространственный КП170-12... КП170-14,	
	КП170-17	134
-106	Каркас пространственный КП170-15, КП170-16	135
-107	Каркас пространственный КП170-18, КП170-19,	
	КП170-23	136
-108	Каркас пространственный КП170-20... КП170-22,	
	КП170-24, КП170-25	137
-109	Каркас пространственный КП170-26... КП170-28	138
-110	Узлы I... III	139
-111	Узлы IV... VI, X... XII	140
-112	Узлы VII... IX, XIII... XV	141
-113	Каркас плоский КР1-1	142
-114	Каркас плоский КР1-2	143
-115	Каркас плоский КР1-3	143
-116	Каркас плоский КР1-4	144
-117	Каркас плоский КР1-5	144
-118	Каркас плоский КР1-6	145
-119	Каркас плоский КР2-1	145
-120	Каркас плоский КР2-2	146
-121	Каркас плоский КР105-21... КР105-23	146
-122	Каркас плоский КР105-24... КР105-26	147
-123	Каркас плоский КР106-21... КР106-24	147
-124	Каркас плоский КР106-25... КР106-30	148
-125	Каркас плоский КР107-21... КР107-28	149
-126	Каркас плоский КР107-29... КР107-35	150
-127	Каркас плоский КР108-21... КР108-29	151
	1.424.1-5.4С	151
		7

Обозначение	Наименование	Стр.
1.424.1-5.4С-128	Каркас плоский КР109-21... КР109-25	152
-129	Каркас плоский КР109-26... КР109-32	153
-130	Каркас плоский КР121-21... КР121-27	154
-131	Каркас плоский КР121-28... КР121-36	155
-132	Каркас плоский КР121-37... КР121-42	156
-133	Каркас плоский КР122-1... КР122-9	157
-134	Каркас плоский КР122-10... КР122-17	158
-135	Каркас плоский КР123-21... КР123-28	159
-136	Каркас плоский КР123-29... КР123-33	160
-137	Каркас плоский КР124-1... КР124-9,	
	КР124-11... КР124-13	161
-138	Каркас плоский КР124-10, КР124-12,	
	КР124-14... КР124-19	162
-139	Каркас плоский КР125-1... КР125-10	163
-140	Каркас плоский КР126-1... КР126-10	164
-141	Каркас плоский КР126-11... КР126-17	165
-142	Каркас плоский КР127-1... КР127-10	166
-143	Каркас плоский КР128-1... КР128-9	167
-144	Каркас плоский КР128-10... КР128-18	168
-145	Каркас плоский КР129-1... КР129-9	169
-146	Каркас плоский КР130-1... КР130-10	170
-147	Каркас плоский КР130-11... КР130-19	171
-148	Каркас плоский КР131-1... КР131-8	172
-149	Каркас плоский КР131-9... КР131-14	173
-150	Каркас плоский КР132-1... КР132-8	174
-151	Каркас плоский КР132-9... КР132-17	175
-152	Каркас плоский КР133-1... КР133-9	176
-153	Каркас плоский КР140-1... КР140-9	177
	1.424.1-5.4С	177
		8

Закладных изделий железобетонных конструкций. Типы, конструкции и размеры" и "Инструкции по сварке соединений арматуры и закладных деталей железобетонных конструкций" СН 393-78

5. Стыкование стержней при заготовке арматуры следует производить контактной стыковой сваркой типа С1-К₀ по ГОСТ 14098-85.

6. Плоские каркасы и сетки следует изготавливать с помощью контактной точечной сварки. Сварку каркасов производить во всех точках пересечения стержней. При изготовлении сеток сварке подлежат все узлы пересечения двух крайних стержней по периметру сетки. Тип сварки К1-К_т по ГОСТ 14098-85.

7. Пространственные каркасы запроектированы из условия образования их путем приварки соединительных поперечных стержней к продольным (рис. 1) или поперечным стержням (рис. 2) плоских каркасов контактной точечной сваркой с помощью сварочных клещей.

При отсутствии сварочных клещей объединение плоских каркасов в пространственный допускается производить с помощью шпилек (рис. 3), располагая их с тем же шагом, что и поперечные стержни плоских каркасов и привязывая их к продольной арматуре вязальной проволокой. В этом случае для придания каркасу необходимой жесткости при транспортировании должны быть предусмотрены связи, устанавливаемые не реже, чем через 6 м и не менее двух на каркас.

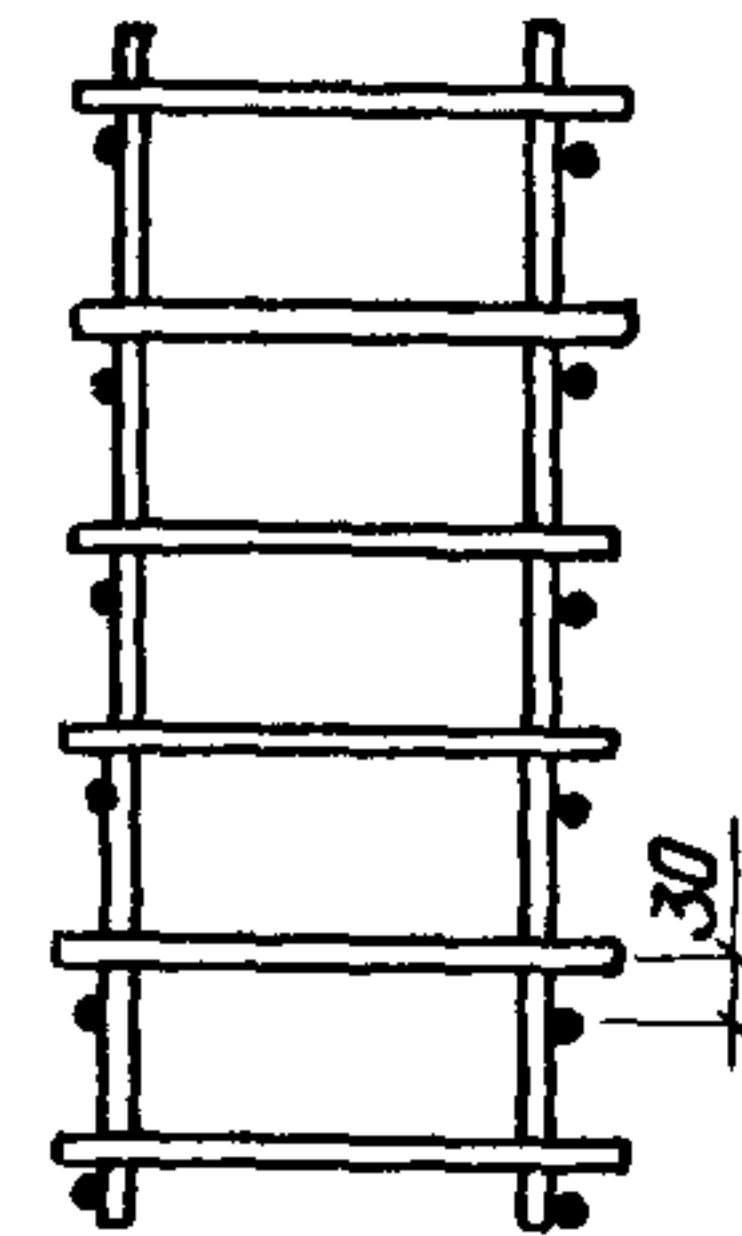


Рис. 1

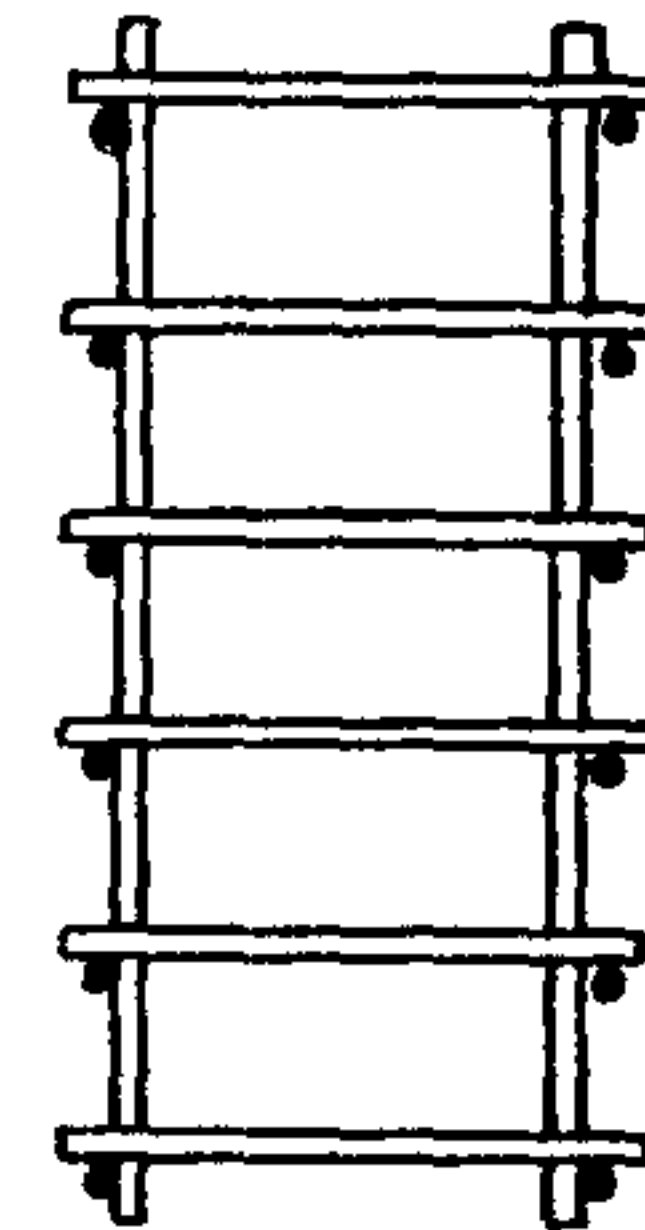


Рис. 2

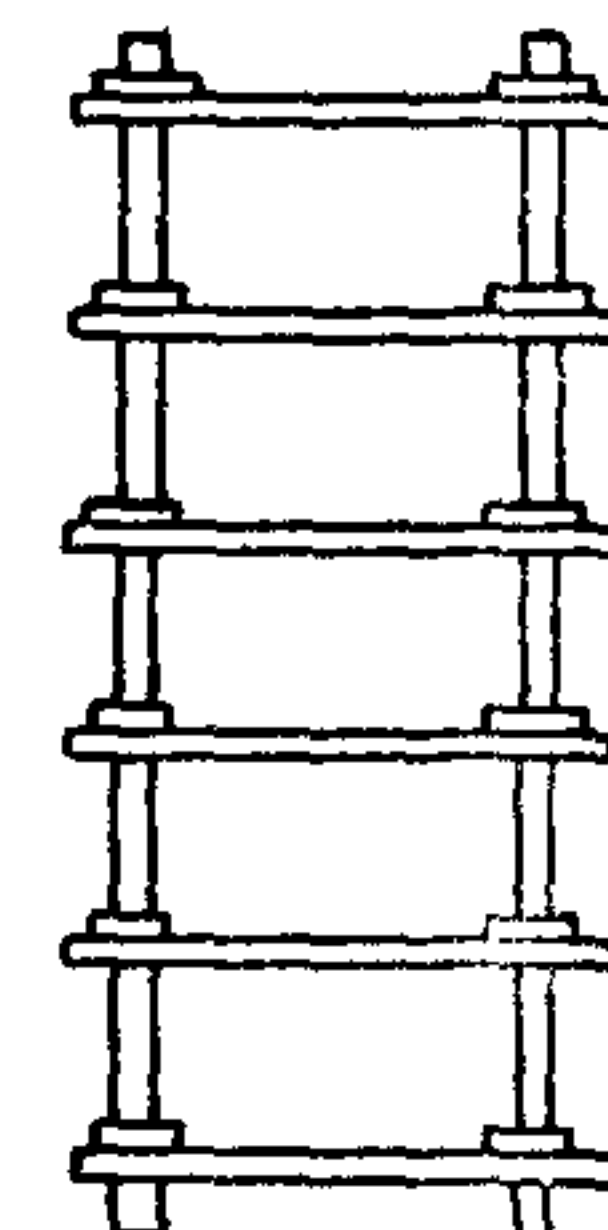


Рис. 3

8. Сетки и каркасы оголовка и консолей колонн должны быть привязаны вязальной проволокой к продольным стержням каркаса.

9. На чертежах размеры сеток и каркасов даны по осям и торцам стержней.

10. На нижних концах арматурных стержней в необходимых случаях для дополнительной анкеровки предусмотрено устройство высаженных в горячем состоянии головок. В спецификациях длины стержней с высаженными головками даны увеличенными на 2,0 диаметра стержня по сравнению с размерами, указанными на чертежах. Допускается вместо высаженных головок приваривать шайбы размером 80 x 80 мм и толщиной 14 мм.

11. Испытания соединений арматурных изделий оценку их качества производить по ГОСТ 10922-75.

1.424.1-5.40-77

Лист

2

Формат А4

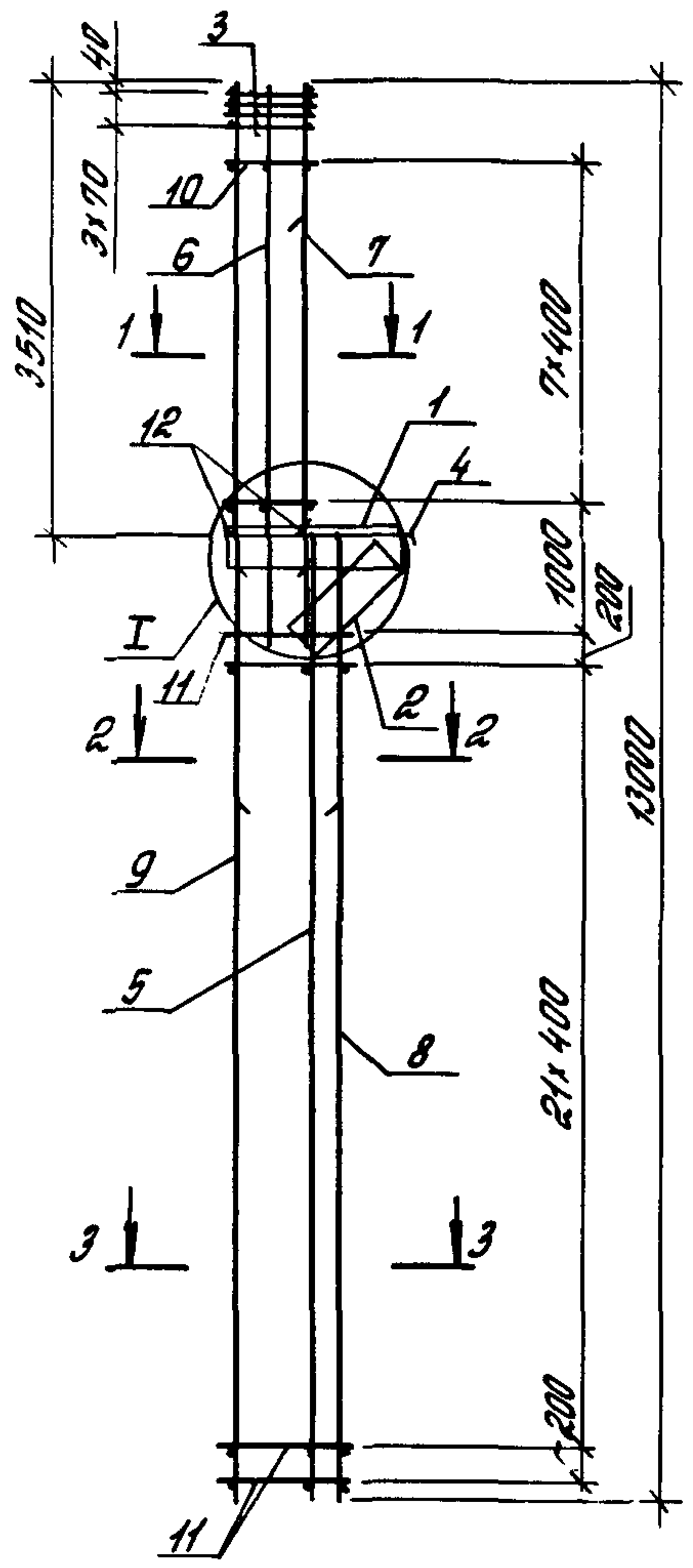
1.424.1-5.40-77

Лист

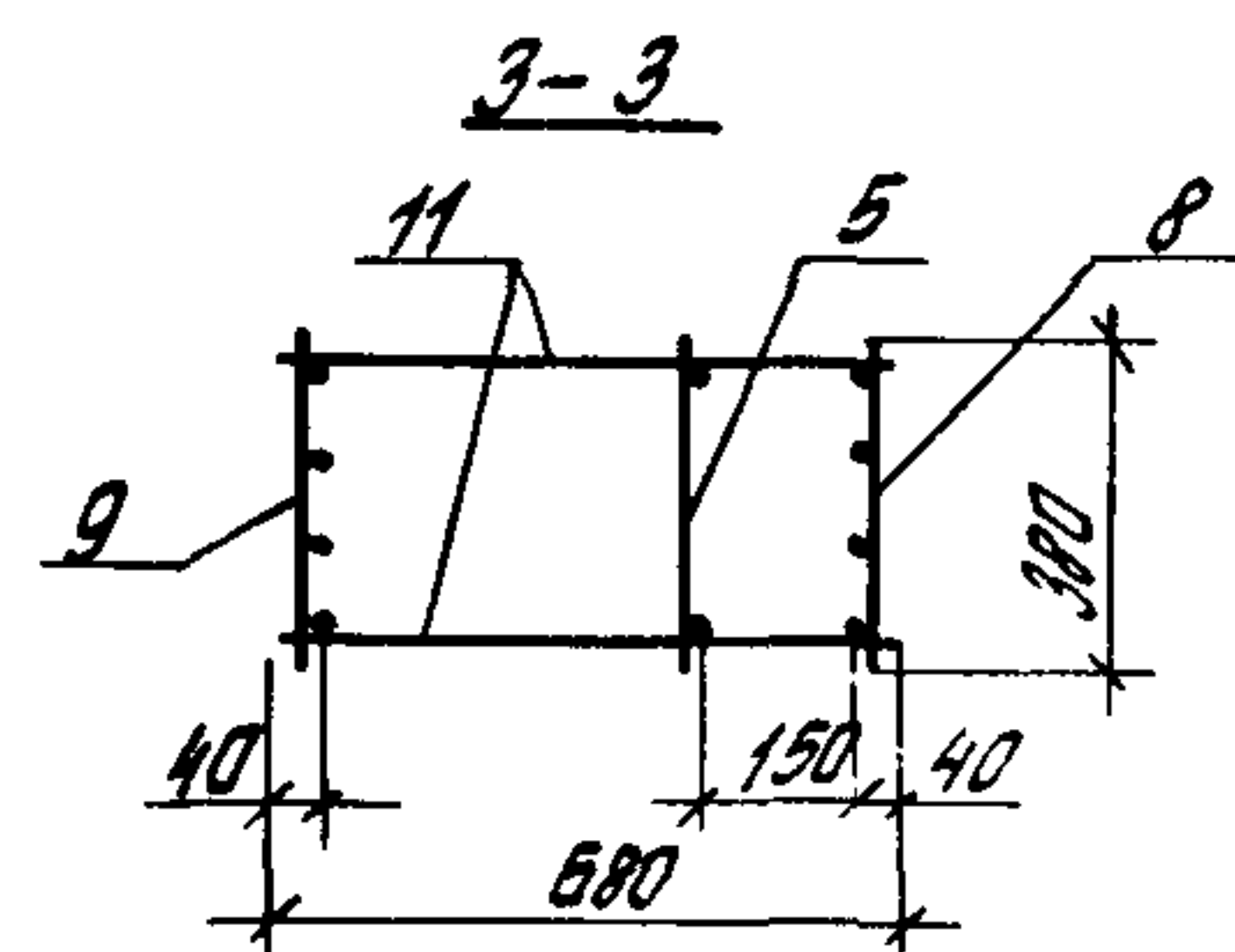
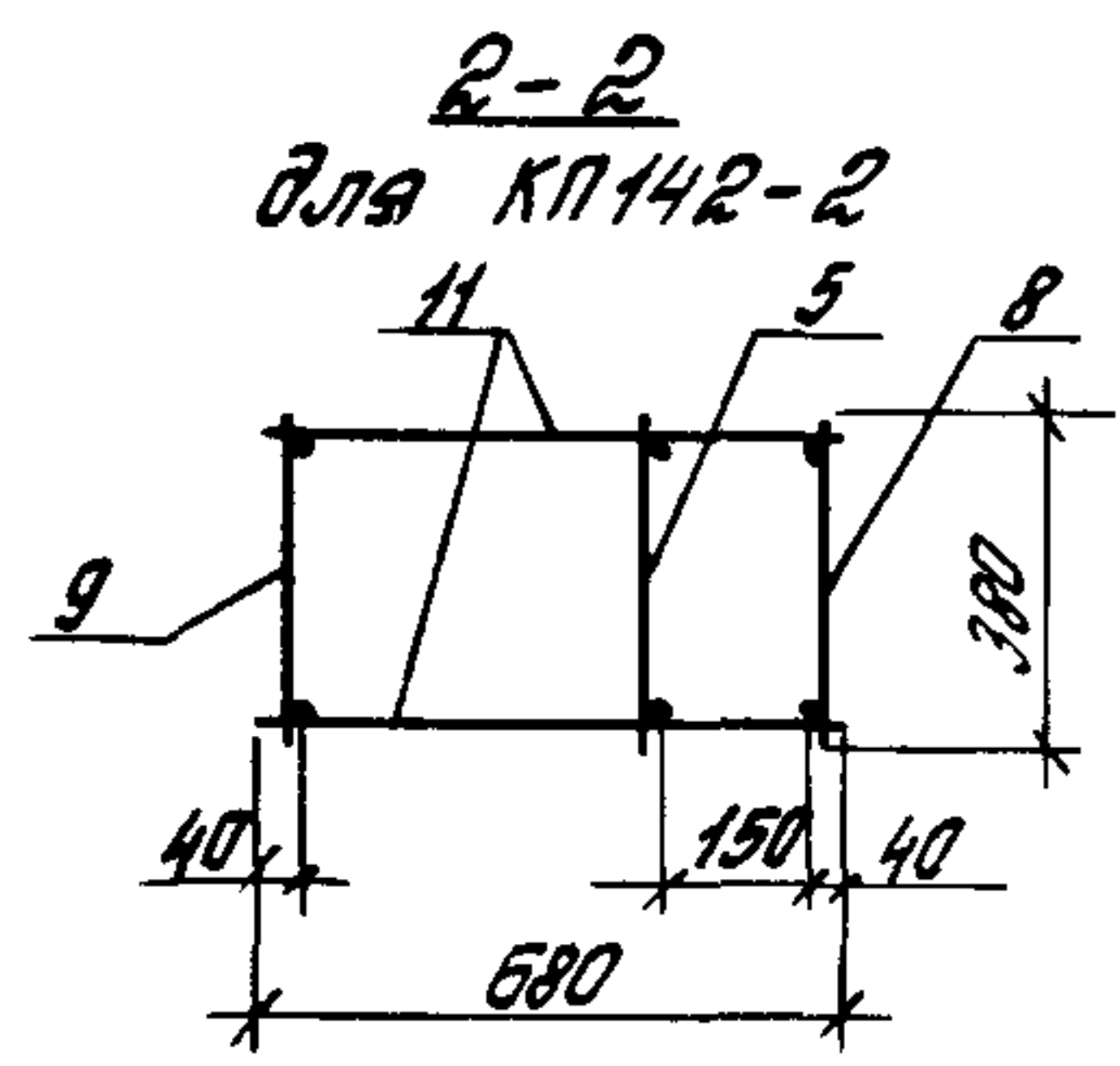
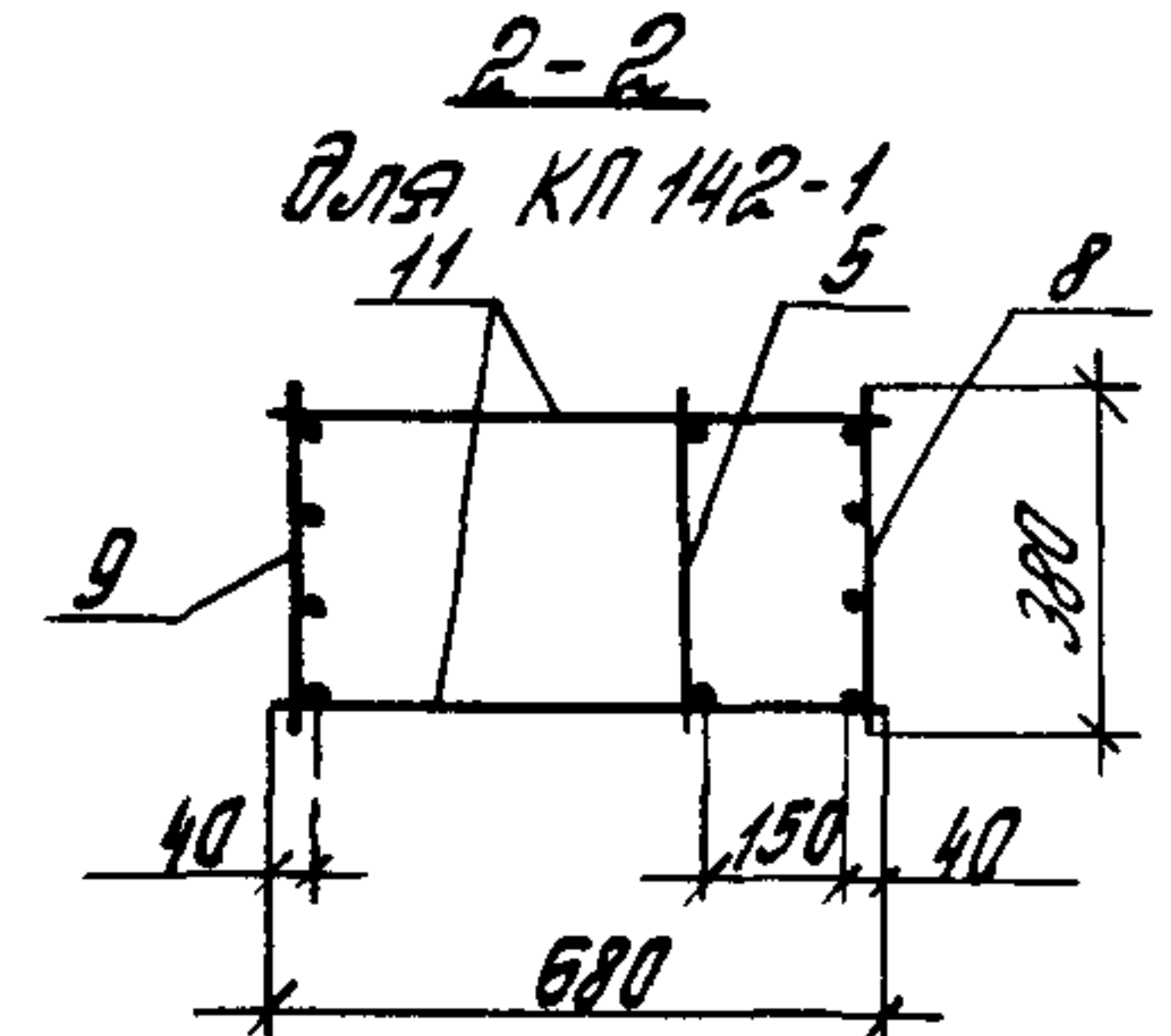
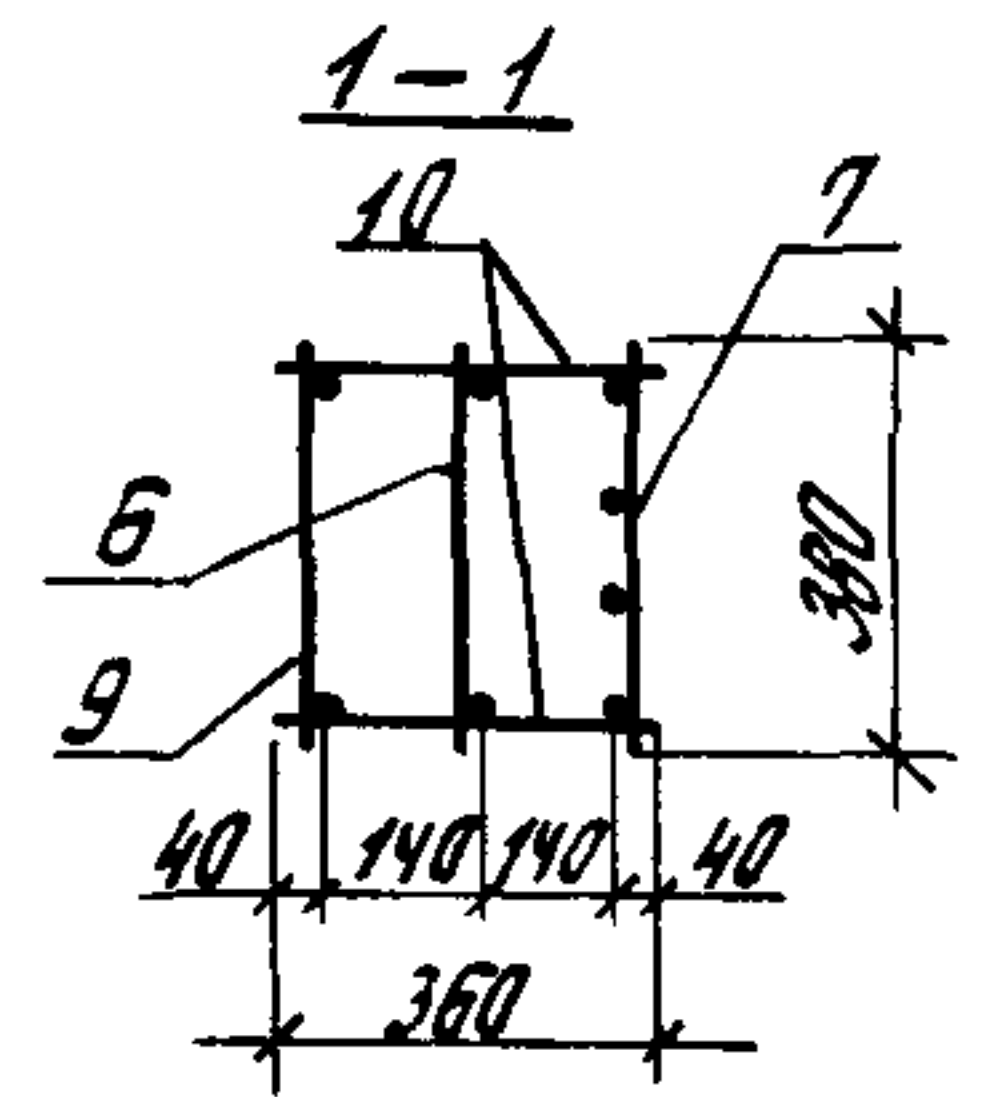
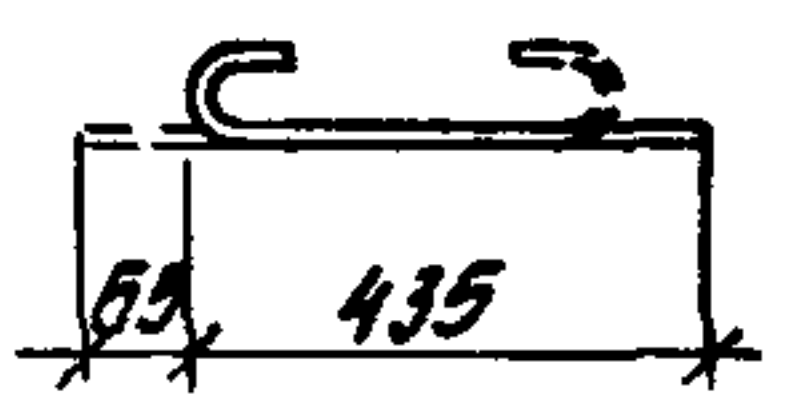
3

23572-05 В

Формат А4



Поз. 12



Марка каркаса	Поз.	Наименование	Кол.	Обозначение документа	Масса каркаса, кг
КП 142-1	1	Сетка С1	1	1.424.1-5.4С-168	312,1
	2	С3	1	-170	
	3	С9	4	-171	
	4	Каркас плоский КР1-1	1	-113	
	5	КР125-1	1	-139	
	6	КР106-21	1	-123	
	7	КР106-25	1	-124	
	8	КР125-2	1	-139	
	9	КР140-4	1	-153	
	10	φ 5ВрI, l=360, 0,052кг	16	Без черт	
	11	φ 5ВрI, l=680, 0,098кг	48	то же	
	12	φ 6АI, l=500, 0,12кг	4	1.424.1-5.4С-1	
КП 142-2	1	Сетка С1	1	1.424.1-5.4С-168	326,4
	2	С3	1	-170	
	3	С9	4	-171	
	4	Каркас плоский КР1-1	1	-113	
	5	КР125-1	1	-139	
	6	КР106-21	1	-123	
	7	КР106-25	1	-124	
	8	КР125-3	1	-139	
	9	КР140-6	1	-153	
	10	φ 6АI, l=360, 0,08кг	16	Без черт	
	11	φ 6АI, l=680, 0,151кг	48	то же	
	12	φ 6АI, l=500, 0,12кг	4	1.424.1-5.4С-1	

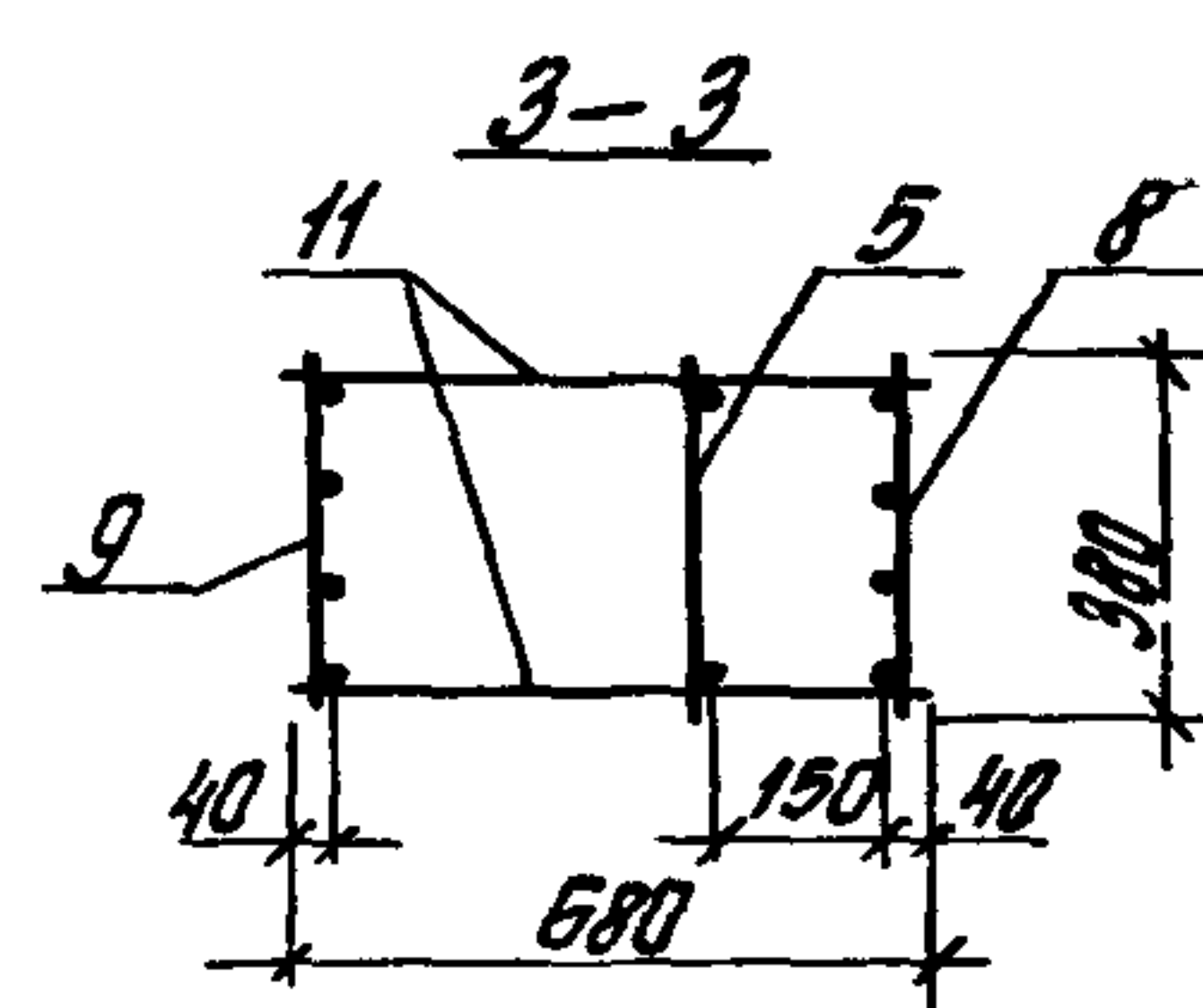
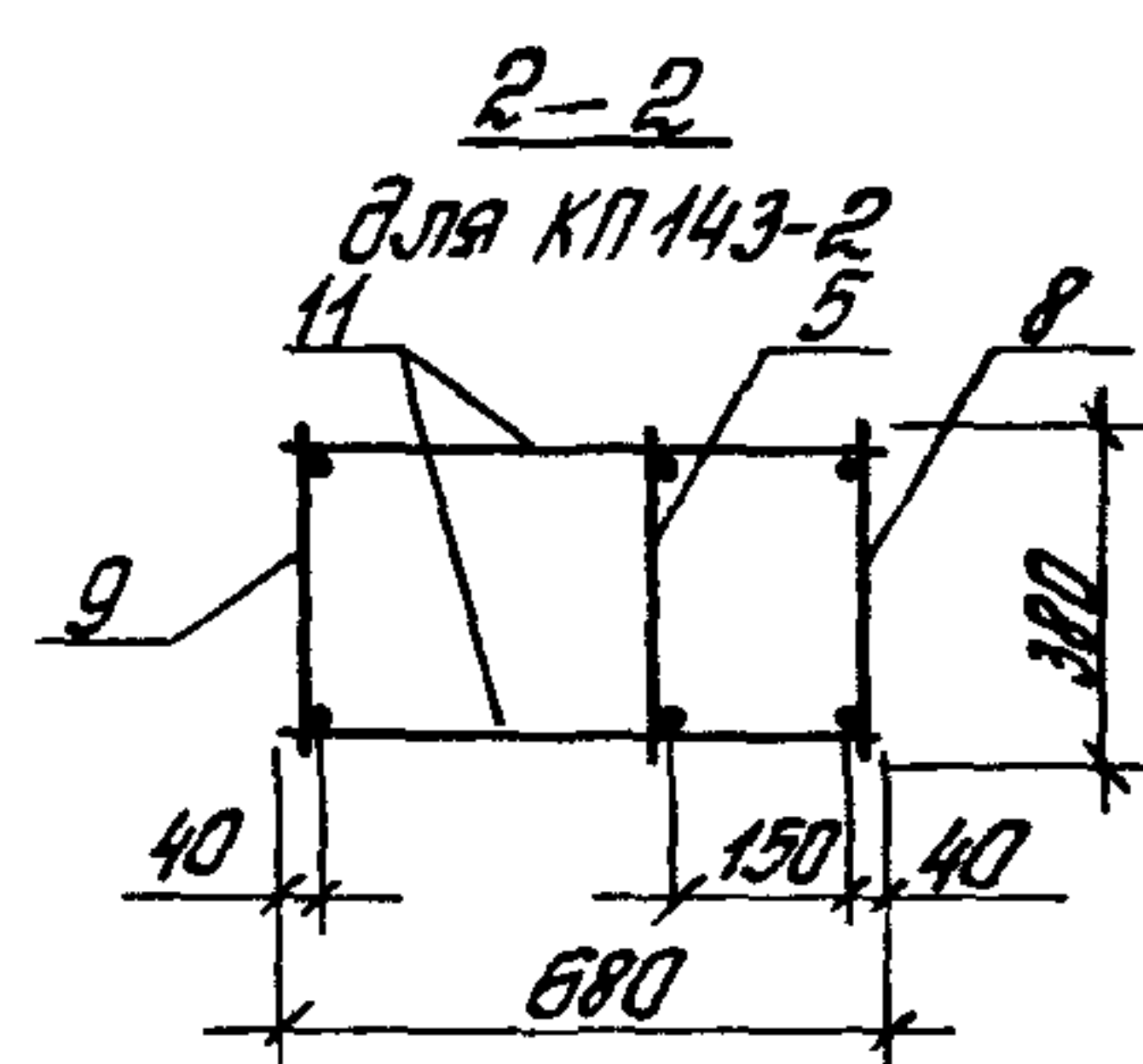
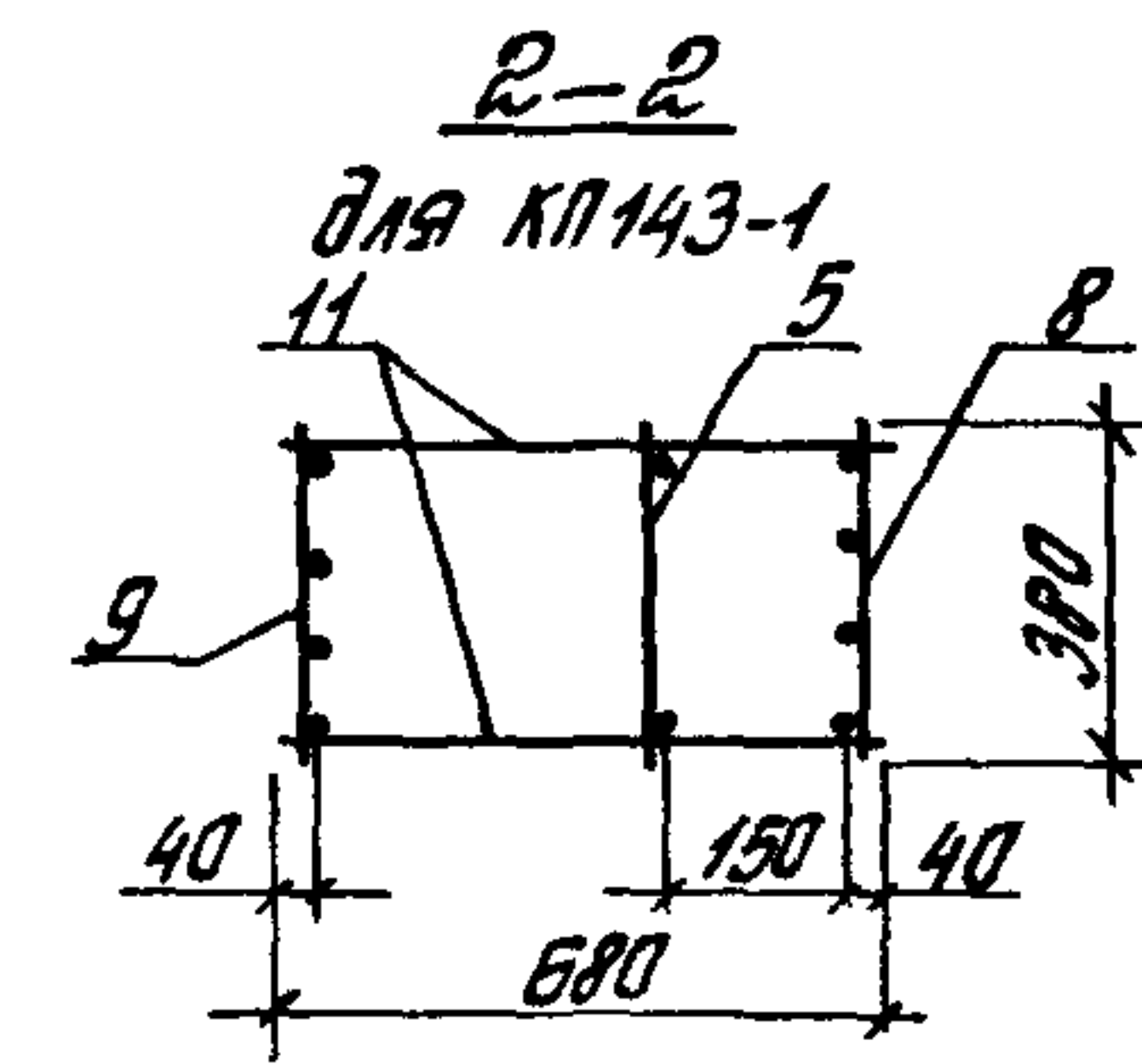
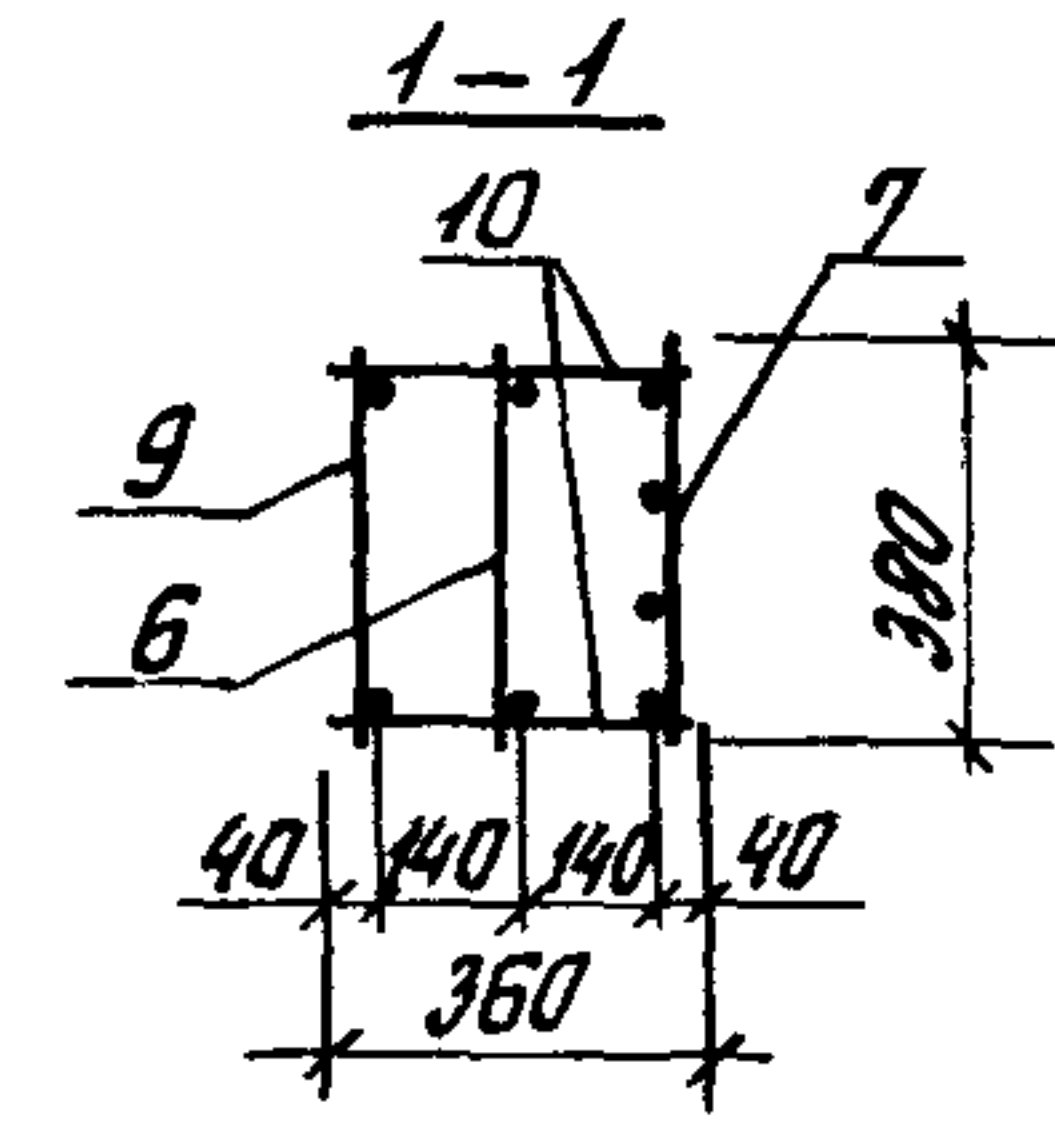
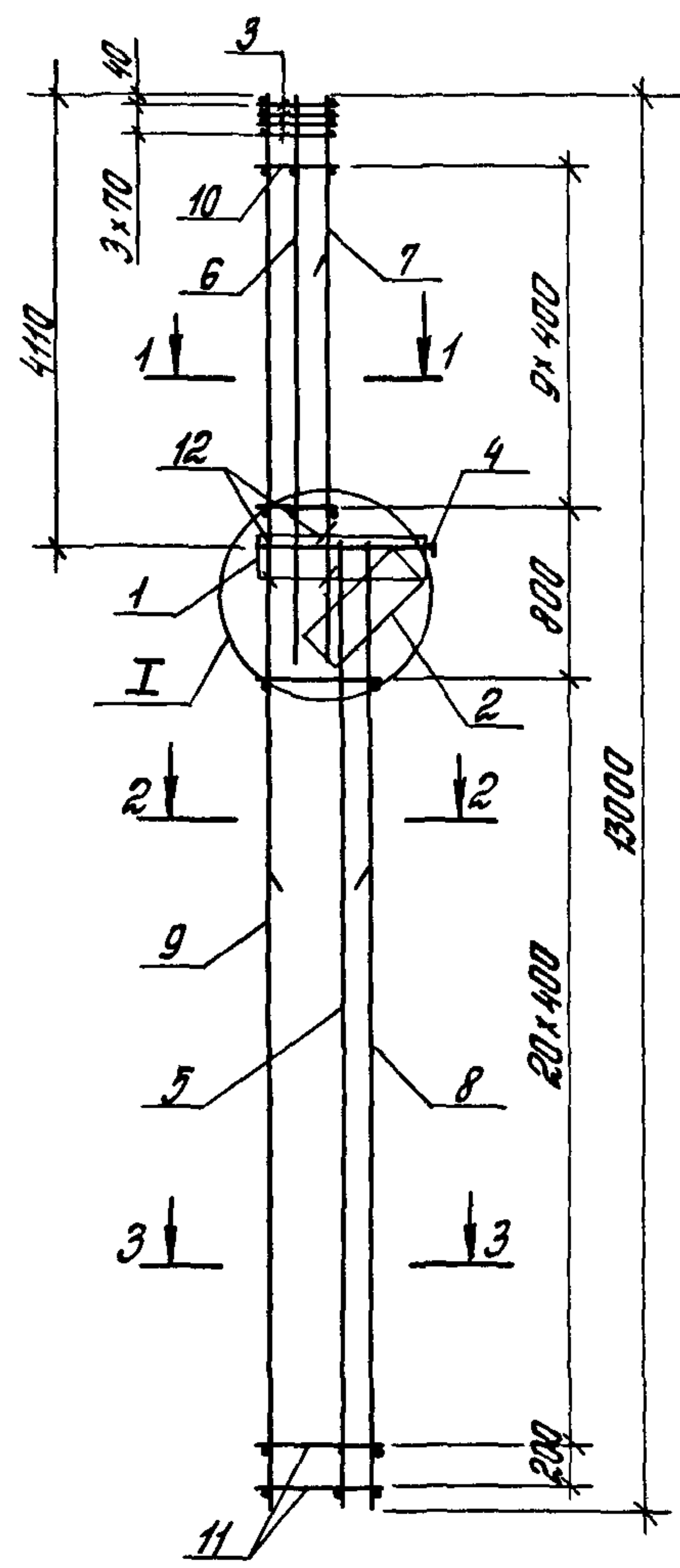
1. Узел I см. 1.424.1-5.4С-110
 2. Арматура класса Вр-I по ГОСТ 6727-80^х
 А-I по ГОСТ 5781-82^х

				1.424.1-5.4С-1			
И. контр.	Костяня	Рос		Каркас пространственный КП 142-1, КП 142-2	Стадия	Лист	Листов
Рук. экт.	Розендлат	А			Р		1
Гл. инж. пр.	Костяня	Лос			ЦНИИПРОТЗДАНИЙ		
Ст. инж.	Летов	Ан					
Инженер	Максимова	Алекс					
Проверил	Хойтлина	Юри					

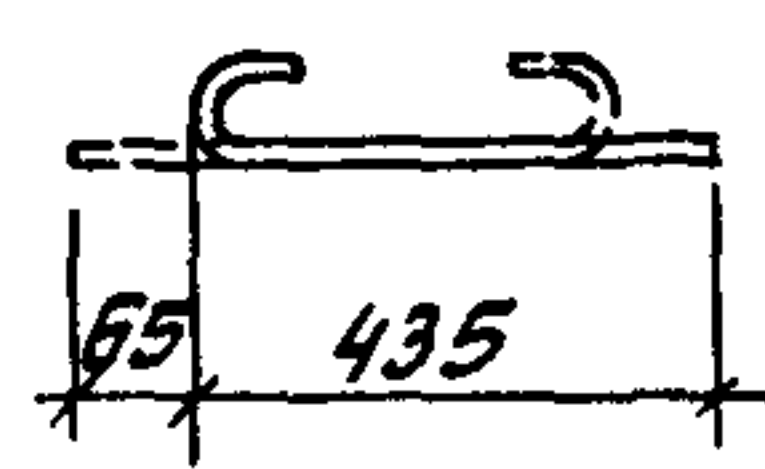
Марка каркаса	Поз.	Наименование	Кол.	Обозначение документа	Масса каркаса, кг
КП 142-5		поз 1... 5; 11- по КП142-3			452,3
	6	Каркас плоский КР106-29	1	1.424.1-5.4С - 124	
	7	КР125-7	1	- 139	
	8	КР140-27	1	- 155	
	9	Ф8А1, $\ell=360$; 0,142кг	22	без черт.	
	10	Ф8А1, $\ell=680$; 0,269кг	62	то же	
КП142-6		поз 1... 5; 11- по КП142-3			318,5
	6	Каркас плоский КР106-28	1	1.424.1-5.4С - 124	
	7	КР125-5	1	- 139	
	8	КР140-17	1	- 155	
	9	Ф6А1, $\ell=360$; 0,08 кг	22	без черт.	
	10	Ф6А1, $\ell=680$; 0,151кг	62	то же	
КП142-7		поз 1... 5; 11- по КП142-3			394,4
	6	Каркас плоский КР106-28	1	1.424.1-5.4С - 124	
	7	КР125-6	1	- 139	
	8	КР140-23	1	- 155	
	9	Ф8А1, $\ell=360$; 0,142кг	22	без черт.	
	10	Ф8А1, $\ell=680$; 0,269кг	62	то же	

Марка каркаса	Поз.	Наименование	Кол.	Обозначение документа	Масса каркаса, кг
КП142-8		поз. 1... 5; 11- по КП142-3			458,5
	6	Каркас плоский КР106-28	1	1.424.1-5.4С - 124	
	7	КР125-8	1	- 139	
	8	КР140-30	1	- 155	
	9	Ф8А1, $\ell=360$; 0,142кг	22	без черт.	
	10	Ф8А1, $\ell=680$; 0,269кг	48	то же	
КП142-9		поз 1... 5; 11- по КП142-3			594,2
	6	Каркас плоский КР106-30	1	1.424.1-5.4С - 124	
	7	КР125-9	1	- 139	
	8	КР140-35	1	- 155	
	9	Ф8А1, $\ell=360$; 0,142кг	16	без черт.	
	10	Ф8А1, $\ell=680$; 0,269кг	48	то же	
КП142-10		поз. 1... 5; 11- по КП142-3			822,2
	6	Каркас плоский КР106-30	1	1.424.1-5.4С - 124	
	7	КР125-10	1	- 139	
	8	КР140-42	1	- 157	
	9	Ф10А1, $\ell=360$; 0,222 кг	16	без черт.	
	10	Ф10А1, $\ell=680$; 0,42кг	48	то же	

ИМО. № подл. Подпись и дата. Взам. инв. №



Поз. 12



Марка каркаса	Поз.	Наименование	Кол.	Обозначение документа	Масса каркаса, кг
КП143-1	1	Сетка С1	1	1.424.1-5.4С-158	319,8
	2	С3	1	-170	
	3	С9	4	-171	
	4	Каркас плоский КР1-1	1	-113	
	5	КР123-21	1	-135	
	6	КР108-21	1	-127	
	7	КР108-25	1	-127	
	8	КР123-22	1	-135	
	9	КР140-2	1	-153	
	10	ФБАТ, l=360; 0,08 кг	20	Без черт.	
	11	Ф5ВрТ, l=680; 0,098 кг	44	то же	
	12	ФБАТ, l=500; 0,12 кг	4	1.424.1-5.4С-3	
КП143-2	1	Сетка С1	1	1.424.1-5.4С-158	336,3
	2	С3	1	-170	
	3	С9	4	-171	
	4	Каркас плоский КР1-1	1	-113	
	5	КР123-21	1	-135	
	6	КР108-21	1	-127	
	7	КР108-25	1	-127	
	8	КР123-23	1	-135	
	9	КР140-6	1	-153	
	10	ФБАТ, l=360; 0,08 кг	20	Без черт.	
	11	Ф5ВрТ, l=680; 0,098 кг	44	то же	
	12	ФБАТ, l=500; 0,12 кг	4	1.424.1-5.4С-3	

1. Узел I см. 1.424.1-5.4С-110.
 2. Арматура класса Вр-Т - по ГОСТ 5727-80*
 А-Т - по ГОСТ 5781-82*.

1.424.1-5.4С-3					
И.контр.	Костанян	Росг	Каркас пространственный КП143-1, КП143-2	Листов	1
Уч.сект	Разендиком	А		Лист	1
Р.д.инж.пр.	Костанян	Росг		Листов	1
От.инж.	Летов	А-1		ЦНИИПРОМЗДАНИЙ	
Инженер	Максимов	Алекс			
Пробирка	Холтыгина	ЕХОМ			

Шиф. № подл. Подпись и дата Взам. инв. №

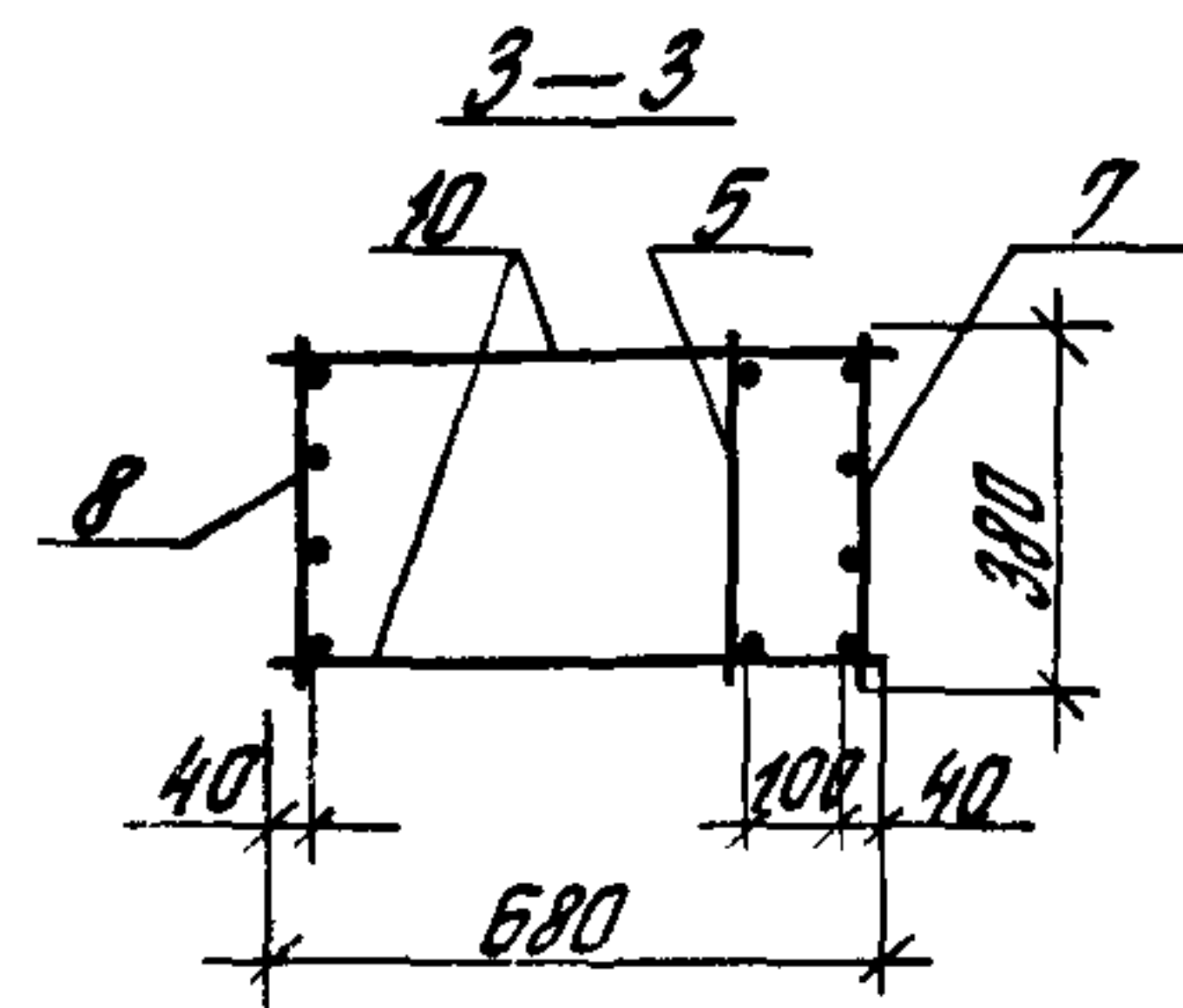
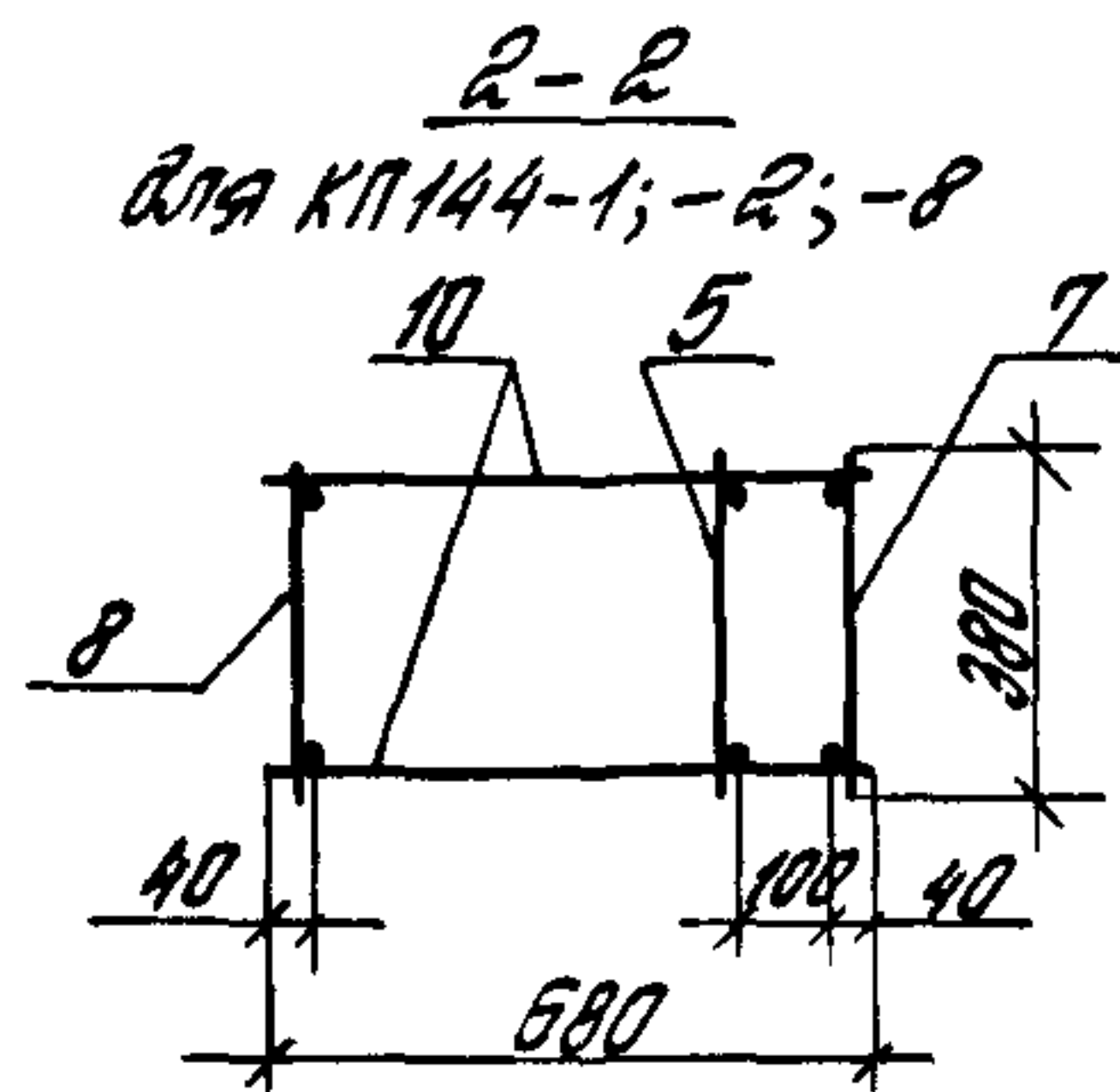
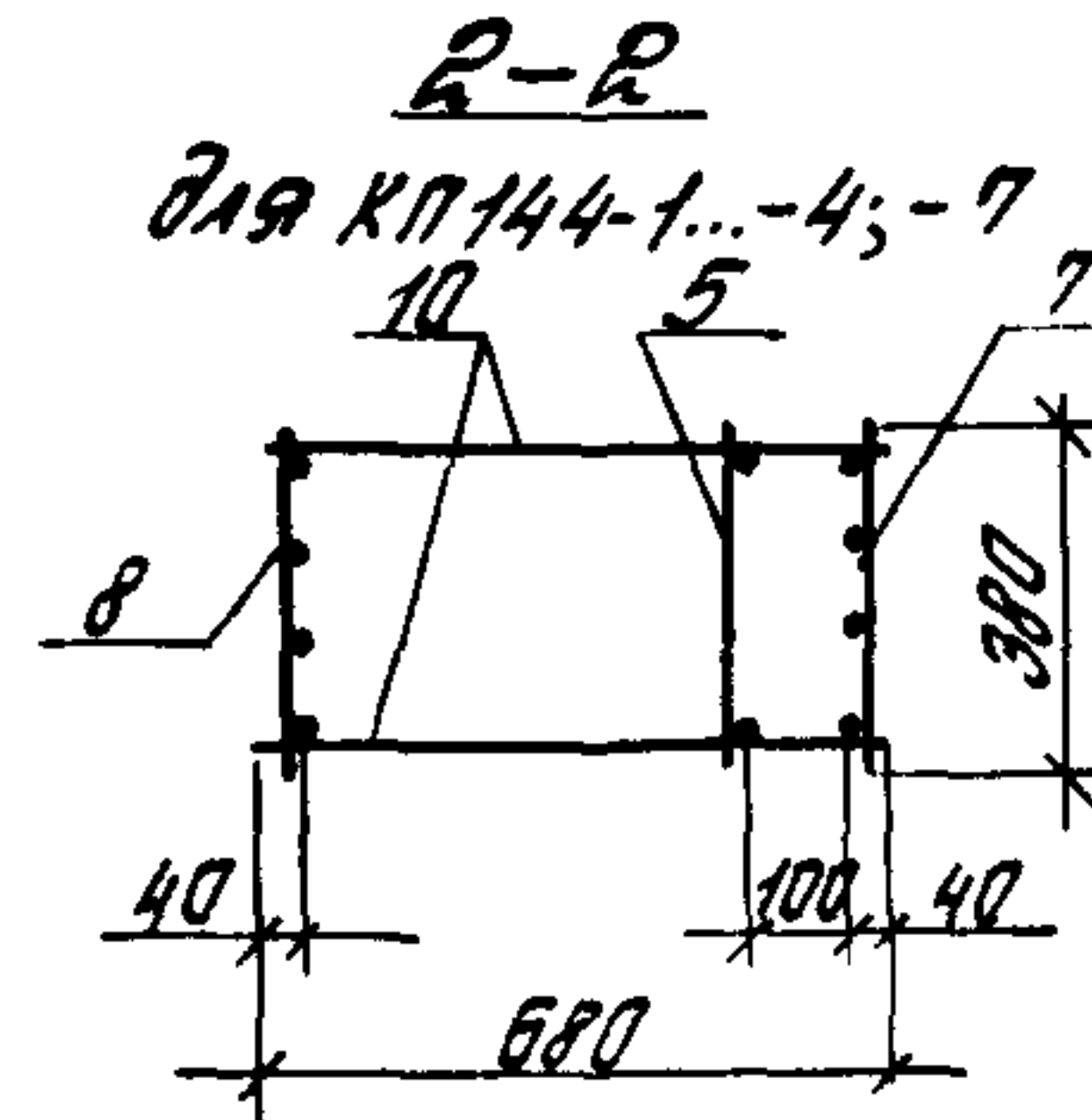
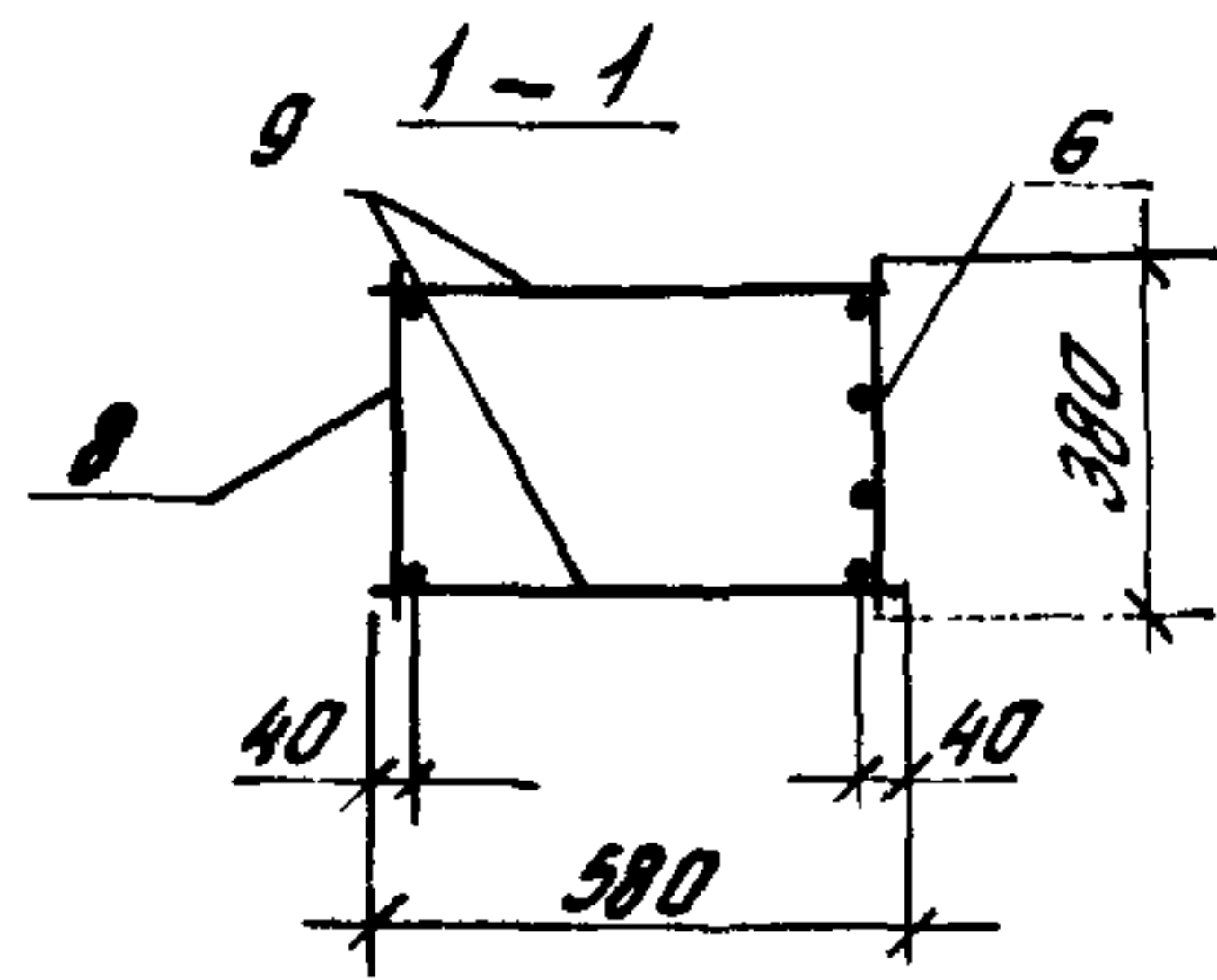
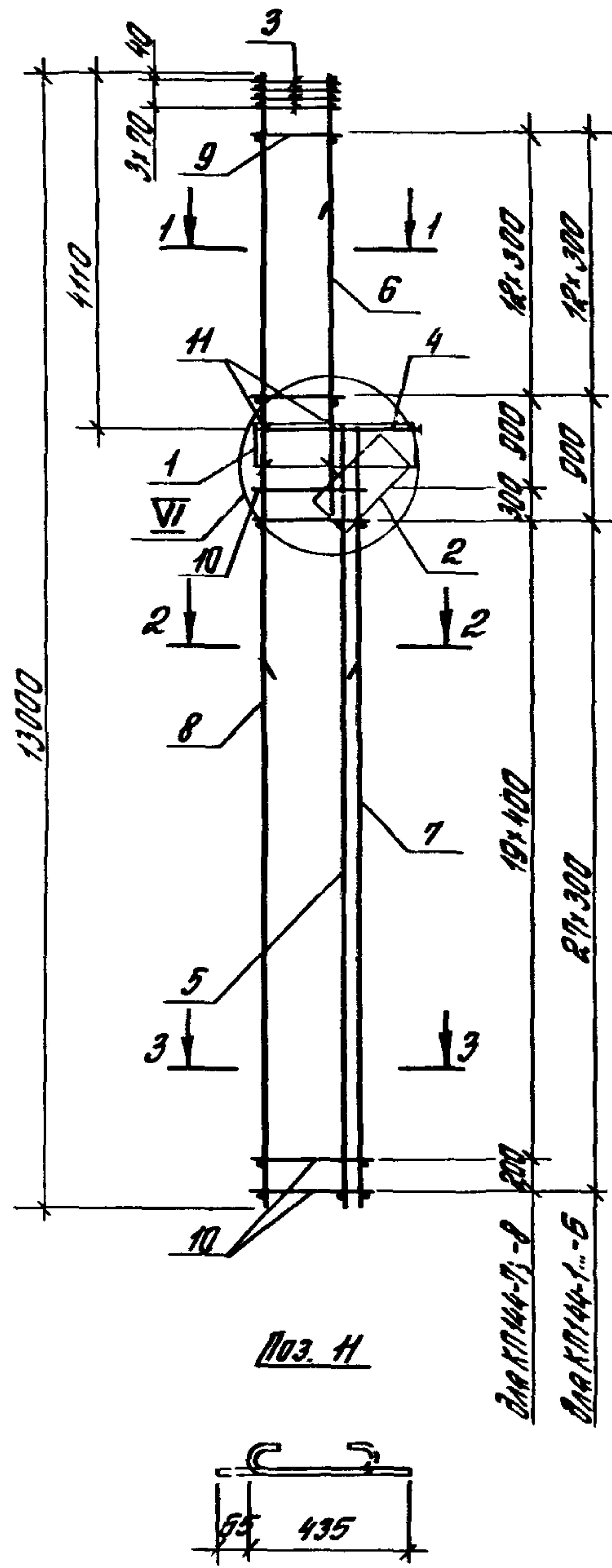
Марка каркаса	Поз.	Наименование	Кол.	Обозначение документа	Масса каркаса, кг
КП143-5		поз. 1...5; 11- по КП143-3			364,0
	6	Каркас плоский КР108-28	1	1.424.1-5.4С-127	
	7	КР123-26	1	-135	
	8	КР140-19	1	-154	
	9	Ф8А1, $\rho=360$; 0,142кг	26	без черт.	
	10	Ф8А1, $\rho=680$; 0,151кг	58	то же	
КП143-6		поз. 1...5; 11- по КП143-3			444,5
	6	Каркас плоский КР108-28	1	1.424.1-5.4С-127	
	7	КР123-29	1	-135	
	8	КР140-25	1	-155	
	9	Ф8А1, $\rho=360$; 0,142кг	26	без черт.	
	10	Ф8А1, $\rho=680$; 0,269кг	58	то же	
КП143-7		поз. 1...5; 11- по КП143-3			385,1
	6	Каркас плоский КР108-28	1	1.424.1-5.4С-127	
	7	КР123-27	1	-135	
	8	КР140-21	1	-155	
	9	Ф8А1, $\rho=360$; 0,142кг	26	без черт.	
	10	Ф8А1, $\rho=680$; 0,269кг	58	то же	
КП143-8		поз. 1...5; 11- по КП143-3			515,9
	6	Каркас плоский КР108-28	1	1.424.1-5.4С-127	
	7	КР123-30	1	-135	
	8	КР140-32	1	-156	
	9	Ф8А1, $\rho=360$; 0,142кг	26	без черт.	
	10	Ф8А1, $\rho=680$; 0,269кг	44	то же	

Марка каркаса	Поз.	Наименование	Кол.	Обозначение документа	Масса каркаса, кг
КП143-9		поз. 1...5; 11- по КП143-3			570,3
	6	Каркас плоский КР108-28	1	1.424.1-5.4С-127	
	7	КР123-31	1	-136	
	8	КР140-34	1	-156	
	9	Ф8А1, $\rho=360$; 0,142кг	26	без черт.	
	10	Ф8А1, $\rho=680$; 0,269кг	44	то же	
КП143-10		поз. 1...5; 11- по КП143-3			633,4
	6	Каркас плоский КР108-28	1	1.424.1-5.4С-127	
	7	КР123-32	1	-136	
	8	КР140-37	1	-157	
	9	Ф8А1, $\rho=360$; 0,142кг	26	без черт.	
	10	Ф8А1, $\rho=680$; 0,269кг	44	то же	
КП143-11		поз. 1...5; 11- по КП143-3			704,7
	6	Каркас плоский КР108-28	1	1.424.1-5.4С-127	
	7	КР123-33	1	-136	
	8	КР140-40	1	-157	
	9	Ф10А1, $\rho=360$; 0,222кг	26	без черт.	
	10	Ф10А1, $\rho=680$; 0,42кг	44	то же	

Полная подпись и дата в соответствии с №

1.424.1-5.4С-4

Лист
2



Марка каркаса	Поз.	Наименование	Кол.	Обозначение документа	Масса каркаса, кг
КП144-1	1	Сетка С2	1	1.424.1-5.4С -169	315,7
	2	С5	1	-170	
	3	С10	4	-171	
	4	Каркас плоский КР1-5	1	-177	
	5	КР123-21	1	-125	
	6	КР108-27	1	-127	
	7	КР123-24	1	-125	
	8	КР140-14	1	-154	
	9	ФБАИ, $l=580$; 0,129 кг	26	без черт.	
	10	Ф5ВрI, $l=680$; 0,098 кг	56	то же	
	11	ФБАИ, $l=500$; 0,12 кг	6	1.424.1-5.4С-5	
КП144-2	поз. 1...5; 11- по КП144-1				334,3
	6	Каркас плоский КР108-28	1	1.424.1-5.4С -127	
	7	КР123-24	1	-125	
	8	КР140-14	1	-154	
	9	ФБАИ, $l=580$; 0,229 кг	26	без черт.	
10	Ф5ВрI, $l=680$; 0,098 кг	36	то же		

- Узел VI см. 1.424.1-5.4С -171.
- Арматура класса Вр-I - по ГОСТ 6727-80,*
А-I - по ГОСТ 5781-82*.
- Продолжение спецификации см. лист 2.

				1.424.1-5.4С -5		
Н.контр.	Костяная	Рож		Каркас пространственный КП144-1... КП144-8	Лист	Лист
Рис. проект	Разендлат	А			Р	1
Личн. пр.	Костяная	Рож			ЦНИИПРОМЗДАНИЙ	
Ит. инж.	Летош	А-1				
Инженер	Максимов	А-1				
Проверил	Хайтлина	А-1				

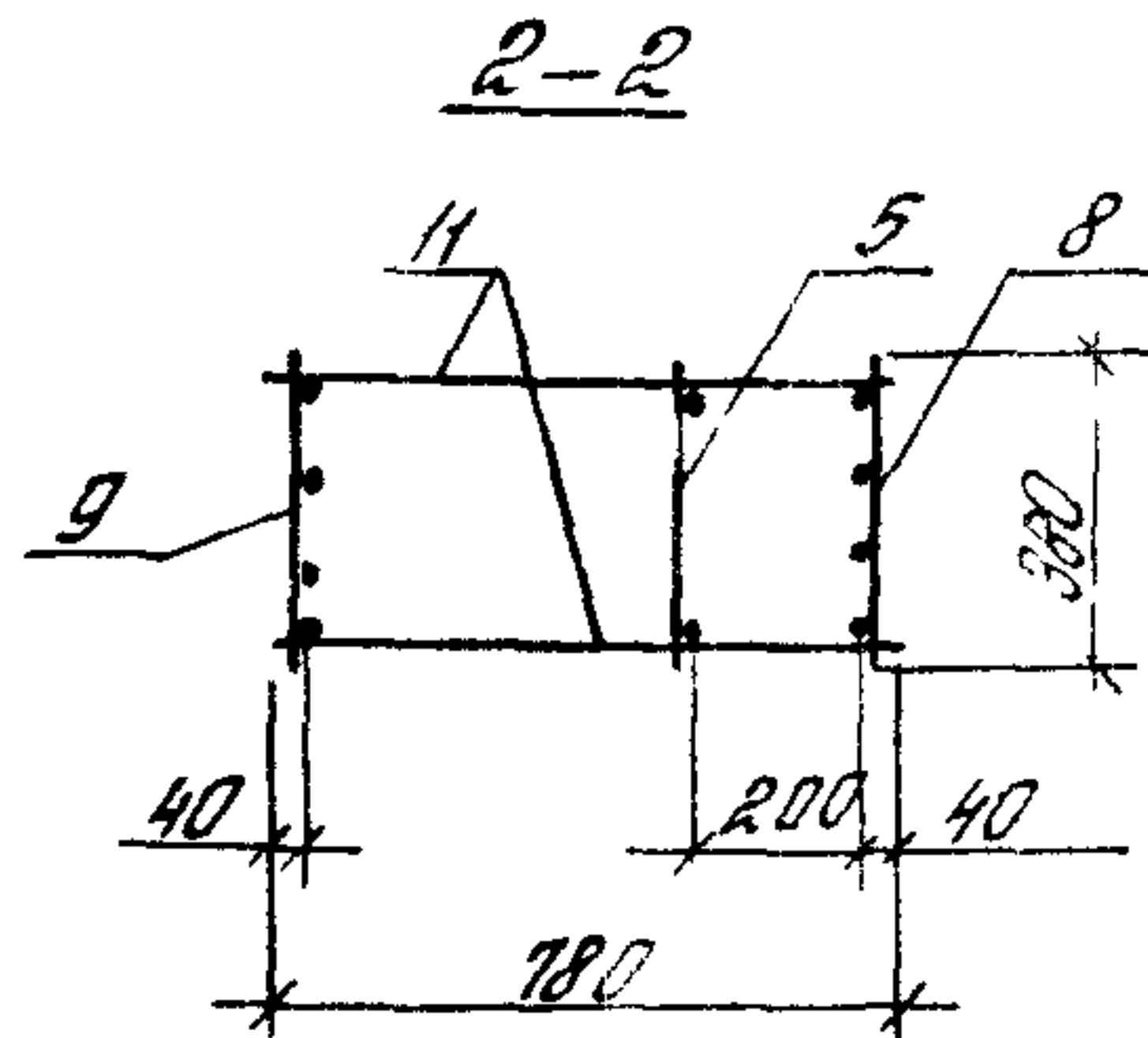
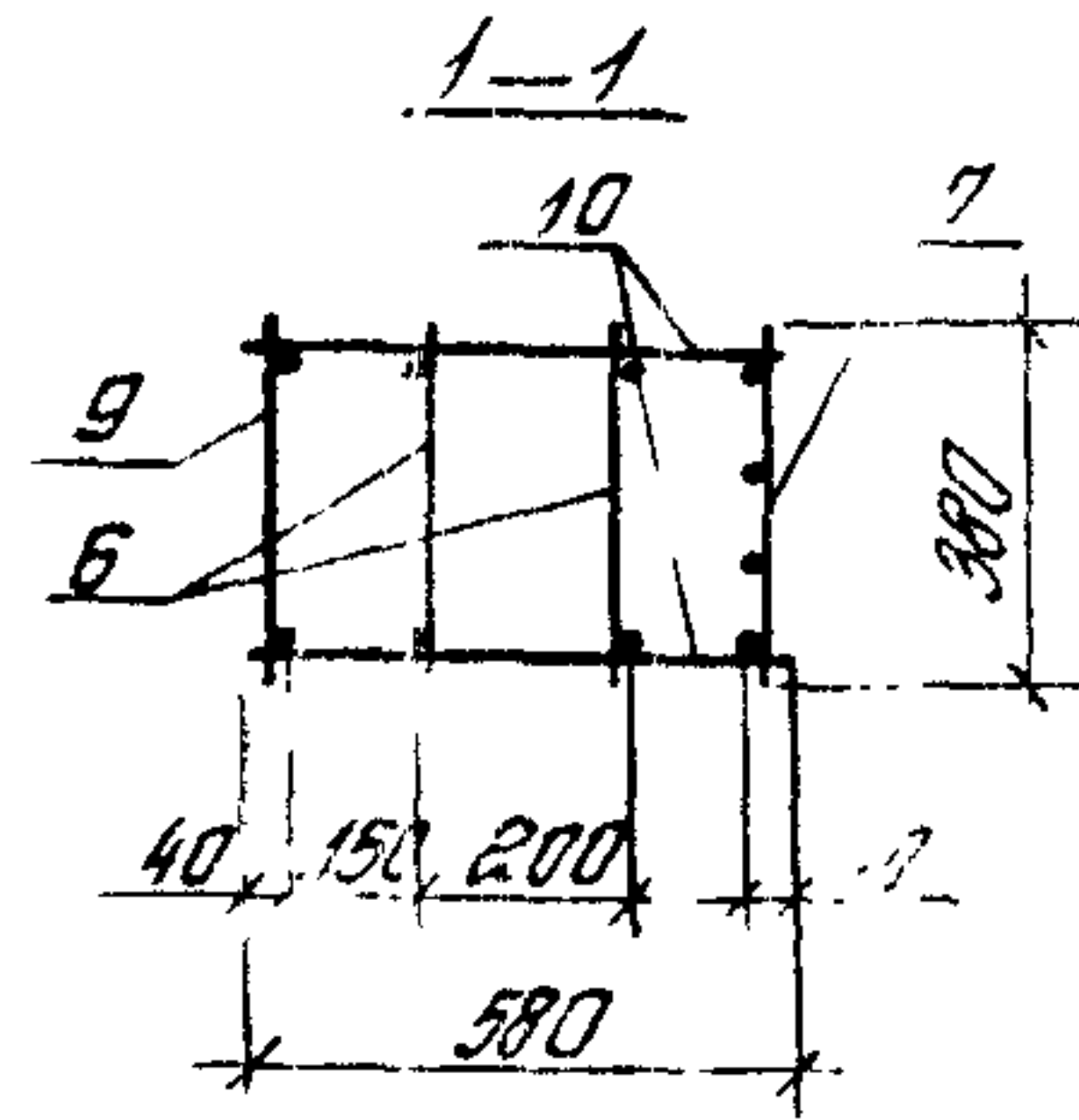
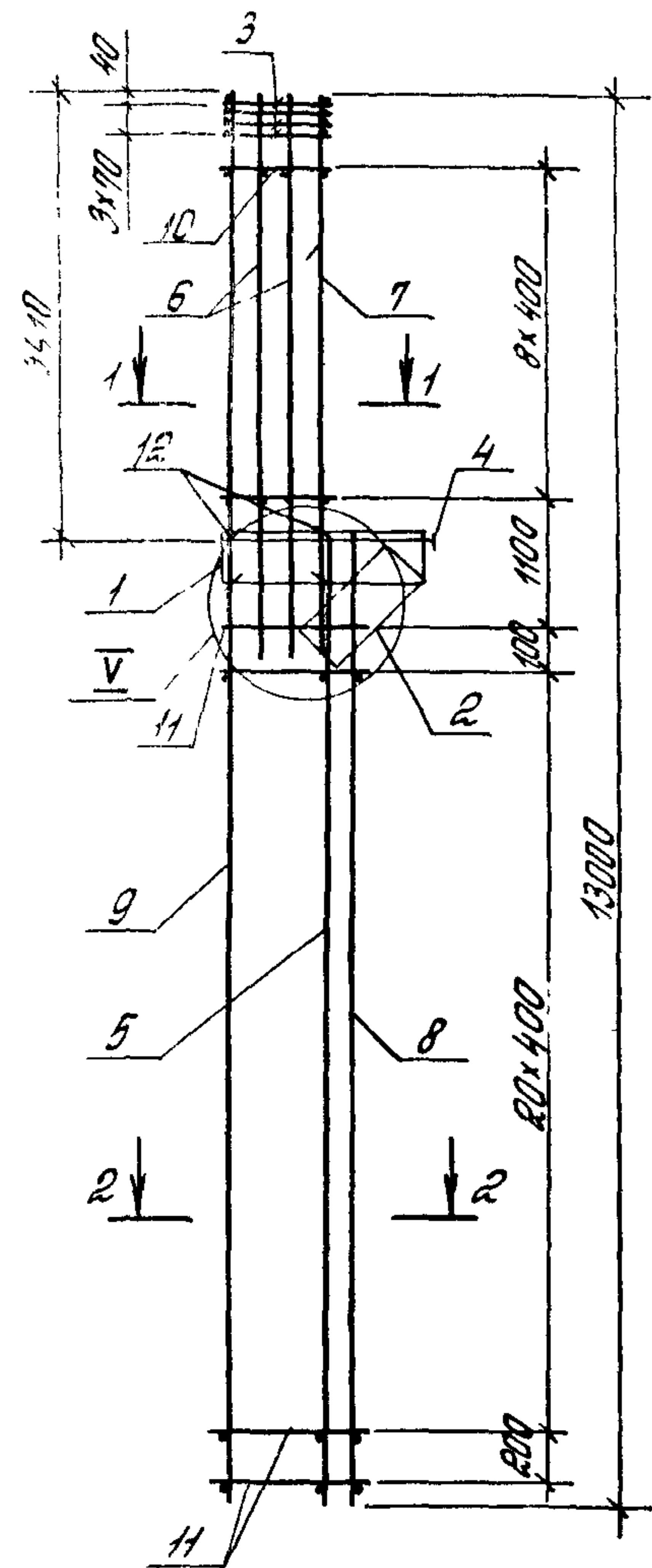
Марка изделия	Поз	Наименование	Кол.	Обозначение документа	Масса штук, г
КП144-3		поз 1...5, И-по КП144-1			361,1
	6	Каркас плоский КР108-27	1	1.424.1-5.4С-127	
	7	КР123-26	1	-135	
	8	КР140-19	1	-154	
	9	ФВАИ, $\rho=580$; 0,129кг	26	без черт.	
	10	ФВАИ, $\rho=680$; 0,151кг	56	то же	
КП144-4		поз 1...5; И-по КП144-1			444,0
	6	Каркас плоский КР108-27	1	1.424.1-5.4С-127	
	7	КР123-29	1	-136	
	8	КР140-25	1	-155	
	9	ФВАИ, $\rho=580$; 0,229кг	26	без черт.	
	10	ФВАИ, $\rho=680$; 0,269кг	56	то же	
КП144-5		поз 1...5; И-по КП144-1			404,0
	6	Каркас плоский КР108-27	1	1.424.1-5.4С-127	
	7	КР123-28	1	-135	
	8	КР140-22	1	-155	
	9	ФВАИ, $\rho=580$; 0,229кг	26	без черт.	
	10	ФВАИ, $\rho=680$; 0,269кг	56	то же	

Марка изделия	Поз	Наименование	Кол.	Обозначение документа	Масса штук, г
КП144-6		поз 1...5, И-по КП144-1			361,1
	6	Каркас плоский КР108-28	1	1.424.1-5.4С-127	
	7	КР123-28	1	-135	
	8	КР140-22	1	-155	
	9	ФВАИ, $\rho=580$; 0,229кг	26	без черт.	
	10	ФВАИ, $\rho=680$; 0,269кг	56	то же	
КП144-7		поз 1...5; И-по КП144-1			516,0
	6	Каркас плоский КР108-27	1	1.424.1-5.4С-127	
	7	КР123-30	1	-136	
	8	КР140-32	1	-156	
	9	ФВАИ, $\rho=580$; 0,229кг	26	без черт.	
	10	ФВАИ, $\rho=680$; 0,269кг	44	то же	
КП144-8		поз 1...5; И-по КП144-1			587,0
	6	Каркас плоский КР108-28	1	1.424.1-5.4С-127	
	7	КР123-31	1	-136	
	8	КР140-31	1	-156	
	9	ФВАИ, $\rho=580$; 0,229кг	26	без черт.	
	10	ФВАИ, $\rho=680$; 0,269кг	44	то же	

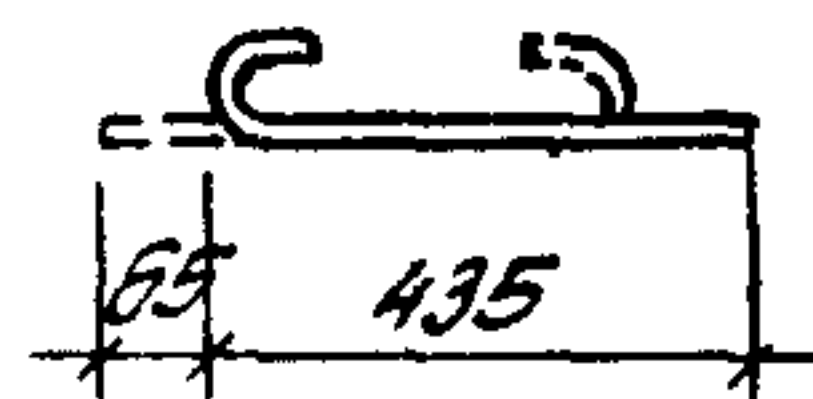
Ш.В. №19004 Подпись и дата Взам инв. №

1.424.1-5.4С-5

Лист
2



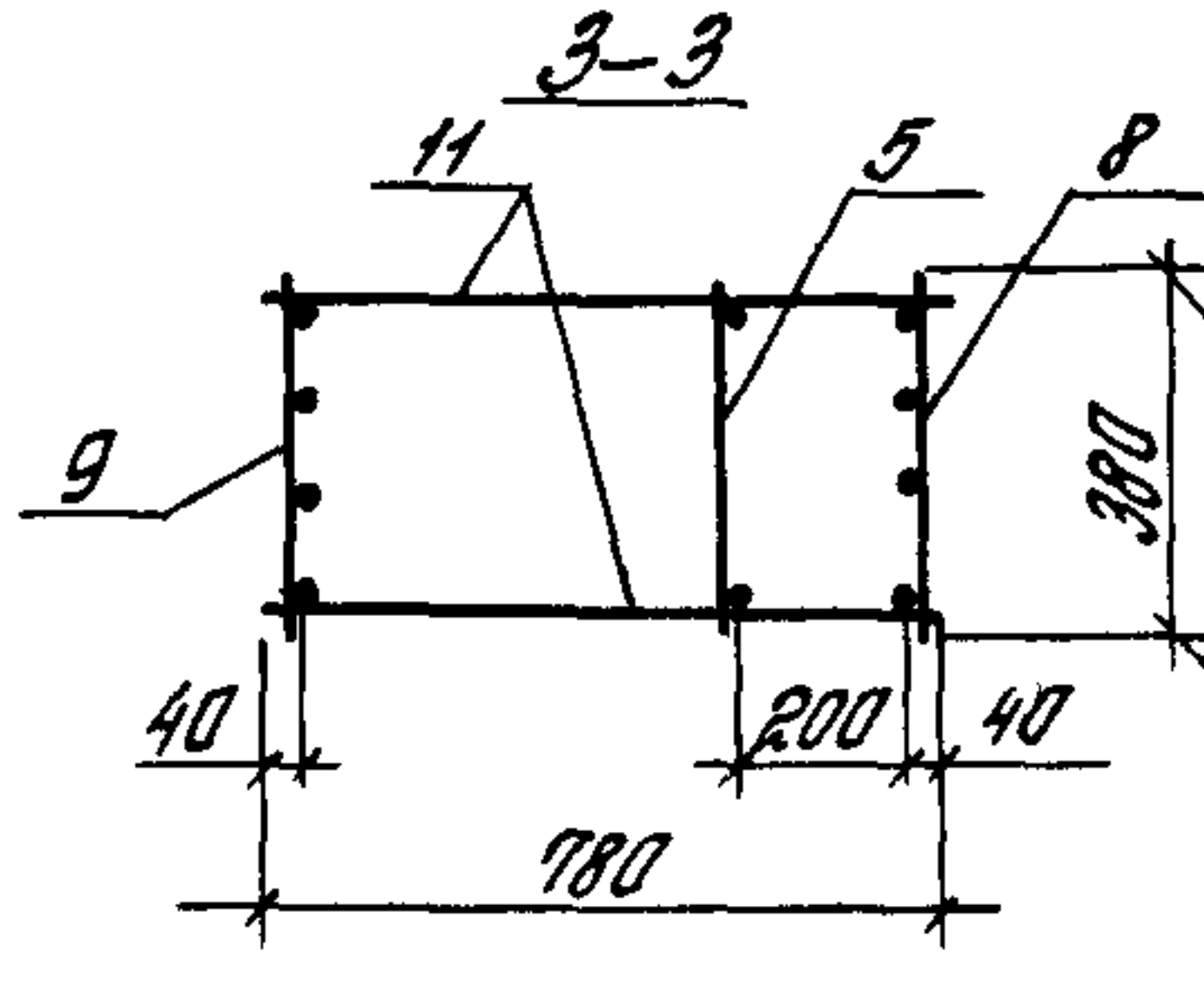
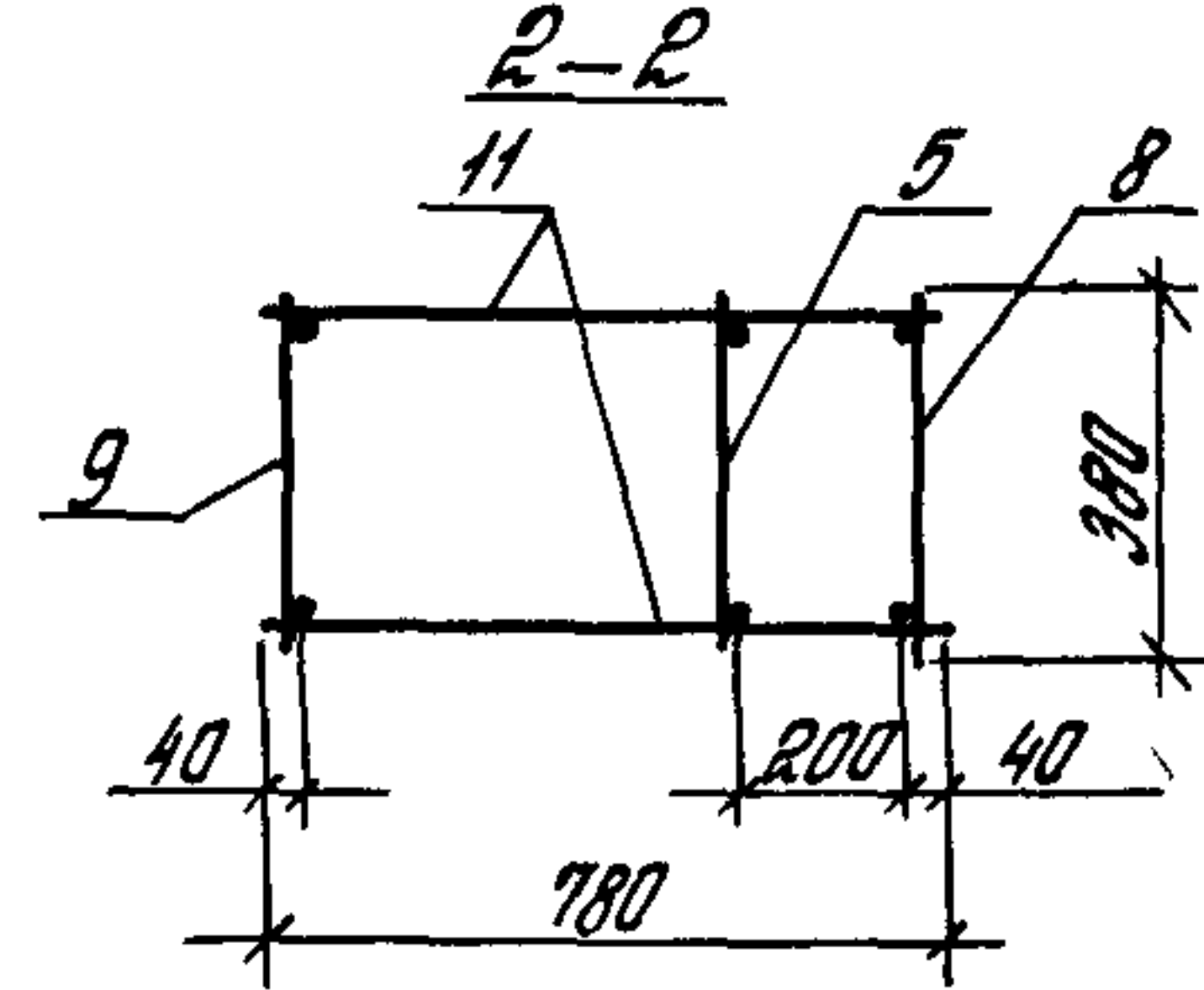
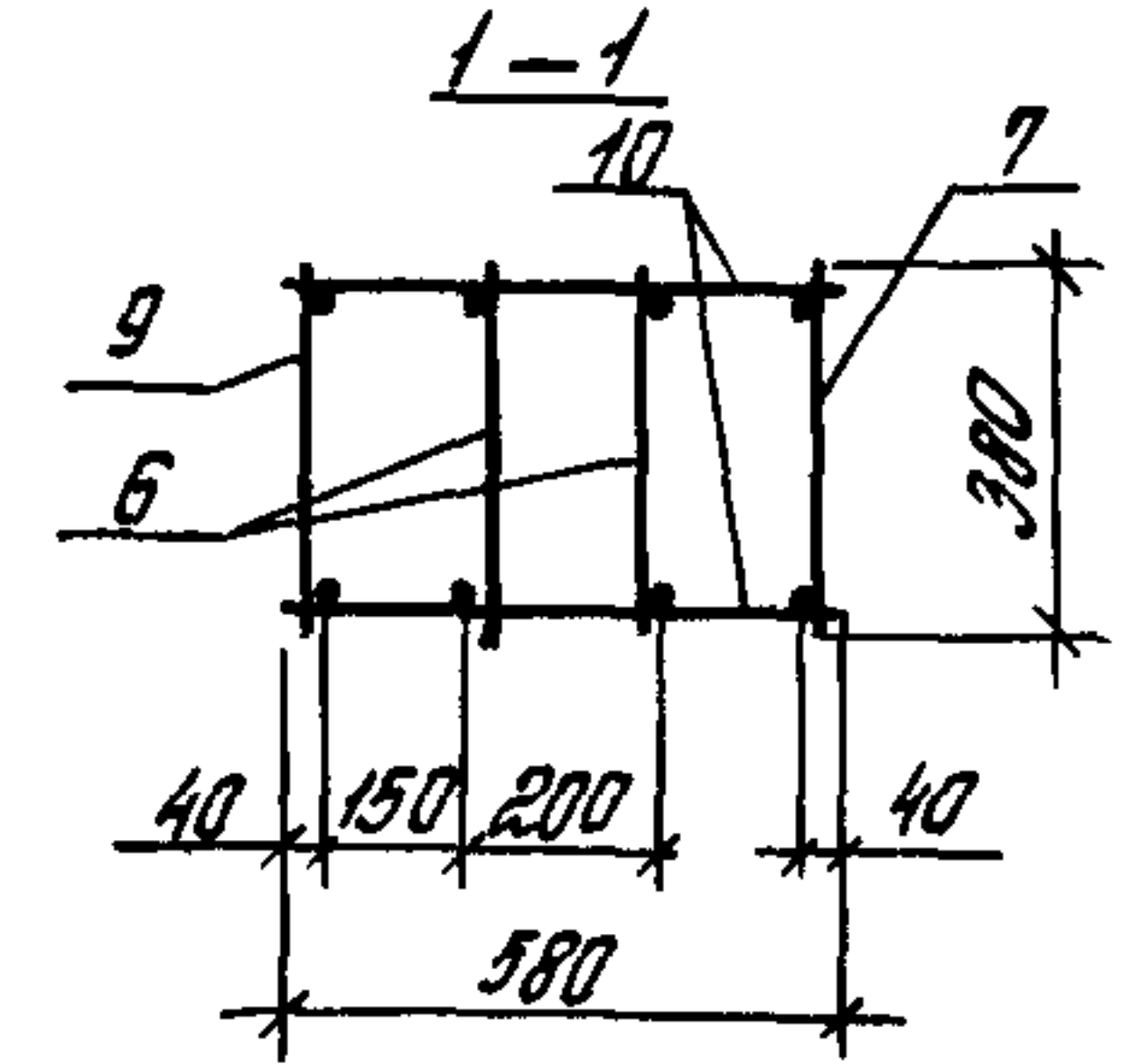
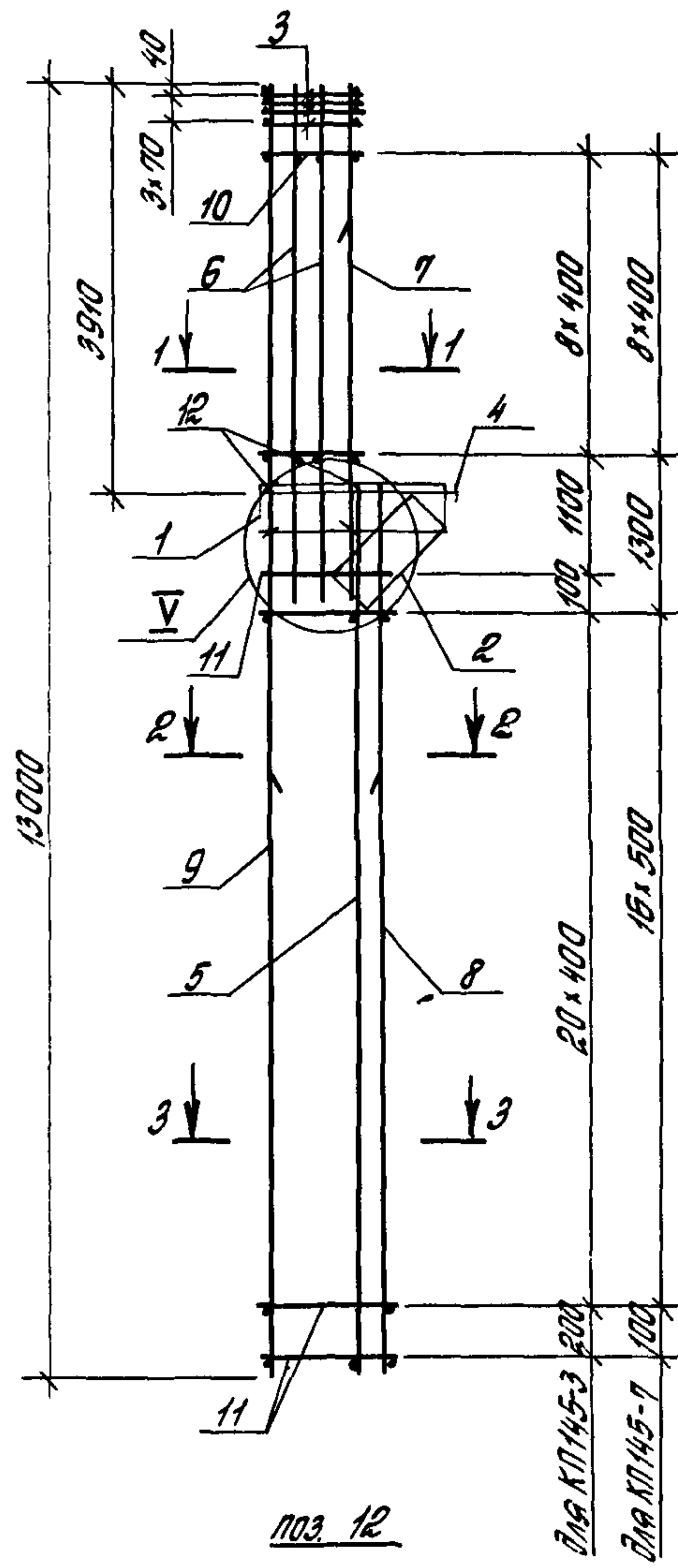
поз 12



1 Узел I ст. 1.424.1-5.4С-111.
 2. Арматура класса Вр-I - по ГОСТ 6727-80*
 А-I - по ГОСТ 5781-82*

Марка каркаса	Поз.	Наименование	Кол.	Обозначение документа	Масса каркаса, кг
КП145-1	1	Сетка С2	1	1.424.1-5.4С-159	390,1
	2	С6	1	- 170	
	3	С10	4	- 171	
	4	Каркас плоский КР1-2	1	- 114	
	5	КР124-1	1	- 137	
	6	КР107-24	2	- 125	
	7	КР107-26	1	- 125	
	8	КР124-3	1	- 137	
	9	КР140-3	1	- 153	
	10	φ5ВрI, L=580; 0,084 кг	18	без черт.	
	11	φ5ВрI, L=780; 0,112 кг	46	то же	
	12	φ5АI, L=500; 0,12 кг	5	1.424.1-5.4С-6	
КП145-2		поз. 1...5; 12 - по КП145-1			417,2
	6	Каркас плоский КР107-24	2	1.424.1-5.4С-125	
	7	КР107-28	1	- 125	
	8	КР124-3	1	- 137	
	9	КР140-3	1	- 153	
	10	φ8АI, L=580; 0,229 кг	18	без черт.	
КП145-4		поз. 1...5; 12 - по КП145-1			417,7
	6	Каркас плоский КР107-23	2	1.424.1-5.4С-125	
	7	КР107-26	1	- 125	
	8	КР124-5	1	- 137	
	9	КР140-8	1	- 153	
	10	φ5АI, L=580; 0,129 кг	18	без черт.	
11	φ5АI, L=780; 0,173 кг	46	то же		

			1.424.1-5.4С-6			
Н.контр.	Костянин	Рос	Каркас пространственный КП145-1, КП145-2, КП145-4	Лист	Листов	
Рук.схем.	Розенблюм	Рос		Р	1	
М.инж.пр.	Костянин	Рос		ЦНИИПРОМЗДАНИЙ		
Ст.инж.	Летов	Л				
Инженер	Максимова	С.Ф.				
Проверил	Хайтлина	Л.М.				



ноз. 12

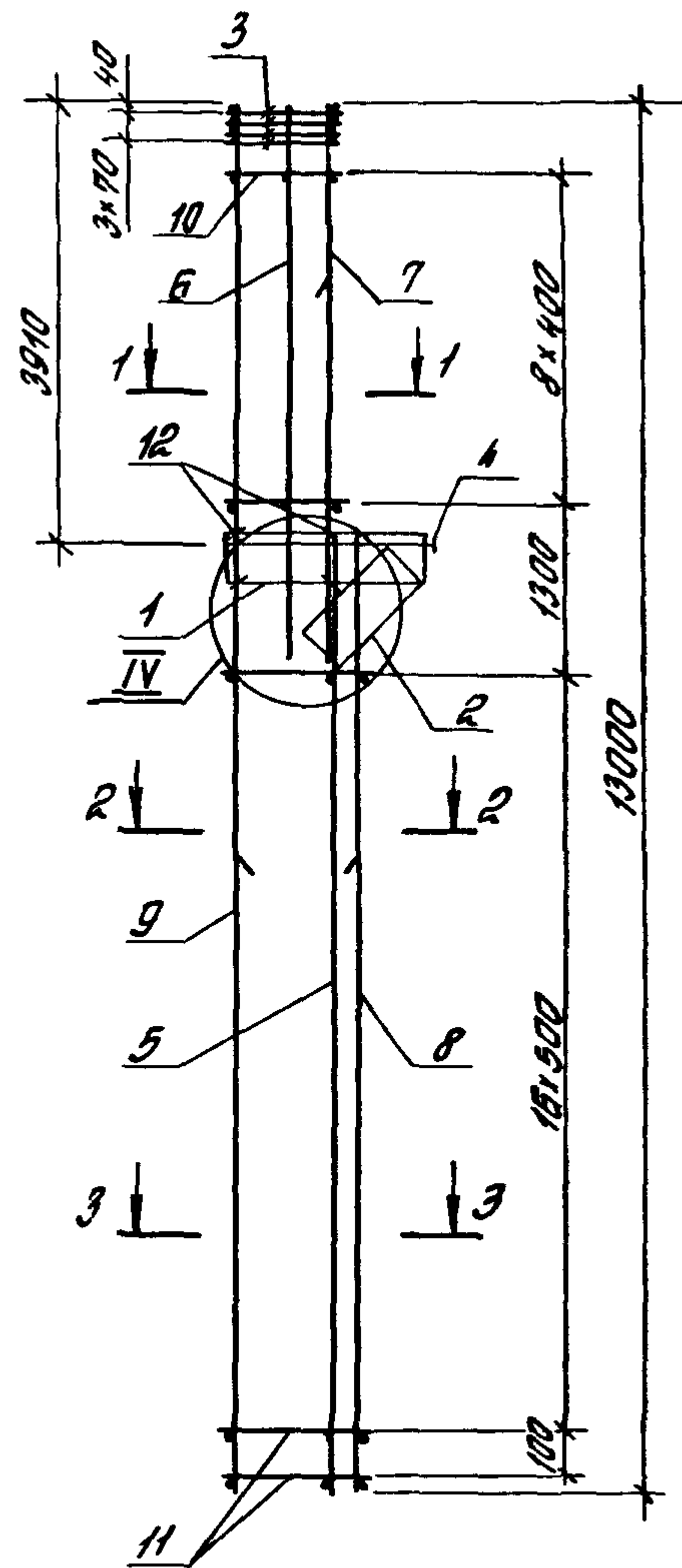
для КП145-3 200
для КП145-7 100

1. Узел I от: 1.424.1-5.4С-111.
2. Арматура класса А-I по ГОСТ 5781-82*.

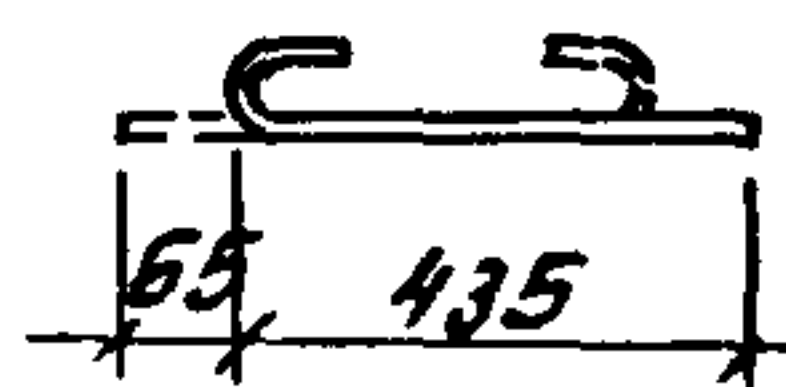
Марка каркаса	Поз.	Наименование	Кол.	Обозначение документа	Масса каркаса, кг
КП145-3	1	Сетка С2	1	1.424.1-5.4С-169	390,0
	2	С6	1	-170	
	3	С10	4	-171	
	4	Каркас плоский КР1-2	1	-114	
	5	КР124-1	1	-137	
	6	КР107-24	2	-125	
	7	КР107-26	1	-125	
	8	КР124-4	1	-137	
	9	КР140-5	1	-153	
	10	Ф8А1, l=580; 0,129 кг	18	без черт.	
	11	Ф8А1, l=780; 0,173 кг	46	то же	
	12	Ф8А1, l=500; 0,12 кг	6	1.424.1-5.4С-7	
КП145-7	1	Сетка С2	1	-169	443,2
	2	С6	1	-170	
	3	С10	4	-171	
	4	Каркас плоский КР1-2	1	-114	
	5	КР124-1	1	-137	
	6	КР107-23	2	-125	
	7	КР107-27	1	-125	
	8	КР124-6	1	-137	
	9	КР140-9	1	-153	
	10	Ф8А1, l=580; 0,229 кг	18	без черт.	
	11	Ф8А1, l=780; 0,308 кг	36	то же	
	12	Ф8А1, l=500; 0,12 кг	6	1.424.1-5.4С-7	

Шк. № подл. Подпись и дата

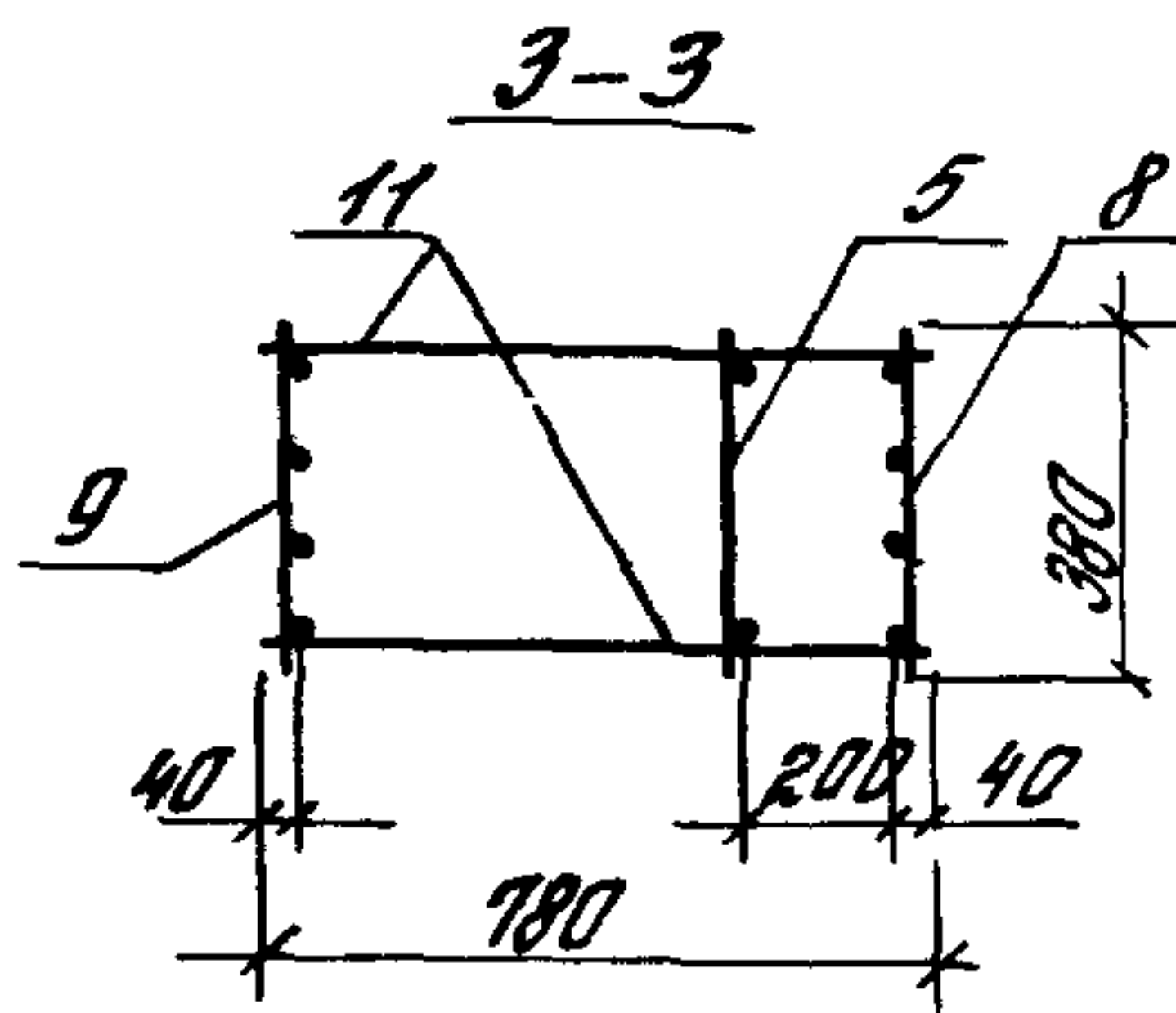
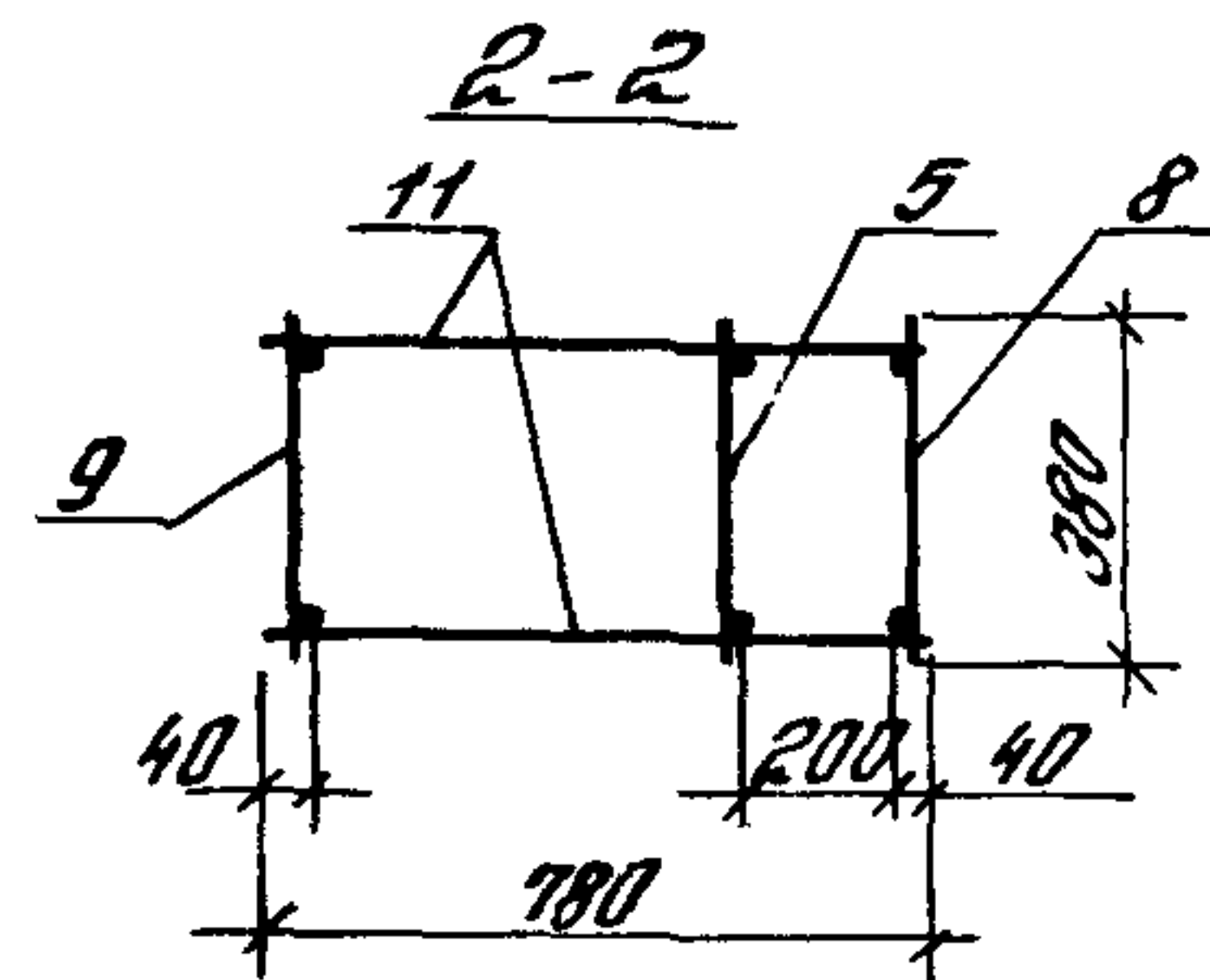
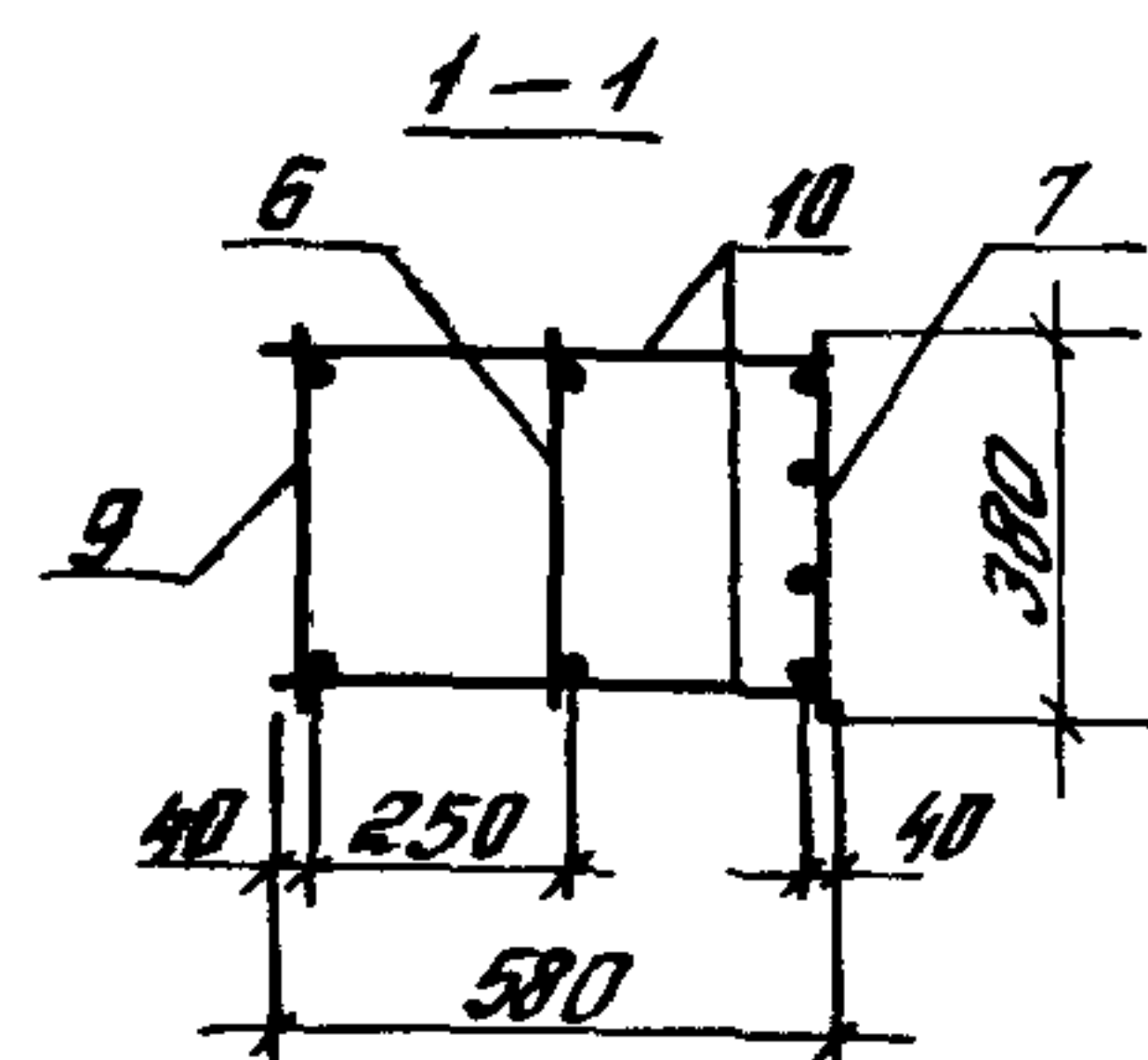
			1.424.1-5.4С-7		
И.контр.	Костанян	РД	Каркас пространственный КП145-3, КП145-7	Лист	Листов
Рук. сект.	Розенблат	Р		р	7
Лин. инж.	Костанян	Р		ЦНИИПРОИЗДАНИИ	
От. инж.	Летов	А-1-			
Инженер	Максимова	Щелес			
Проверил	Хойтлинг	Юрт			



по 3 12

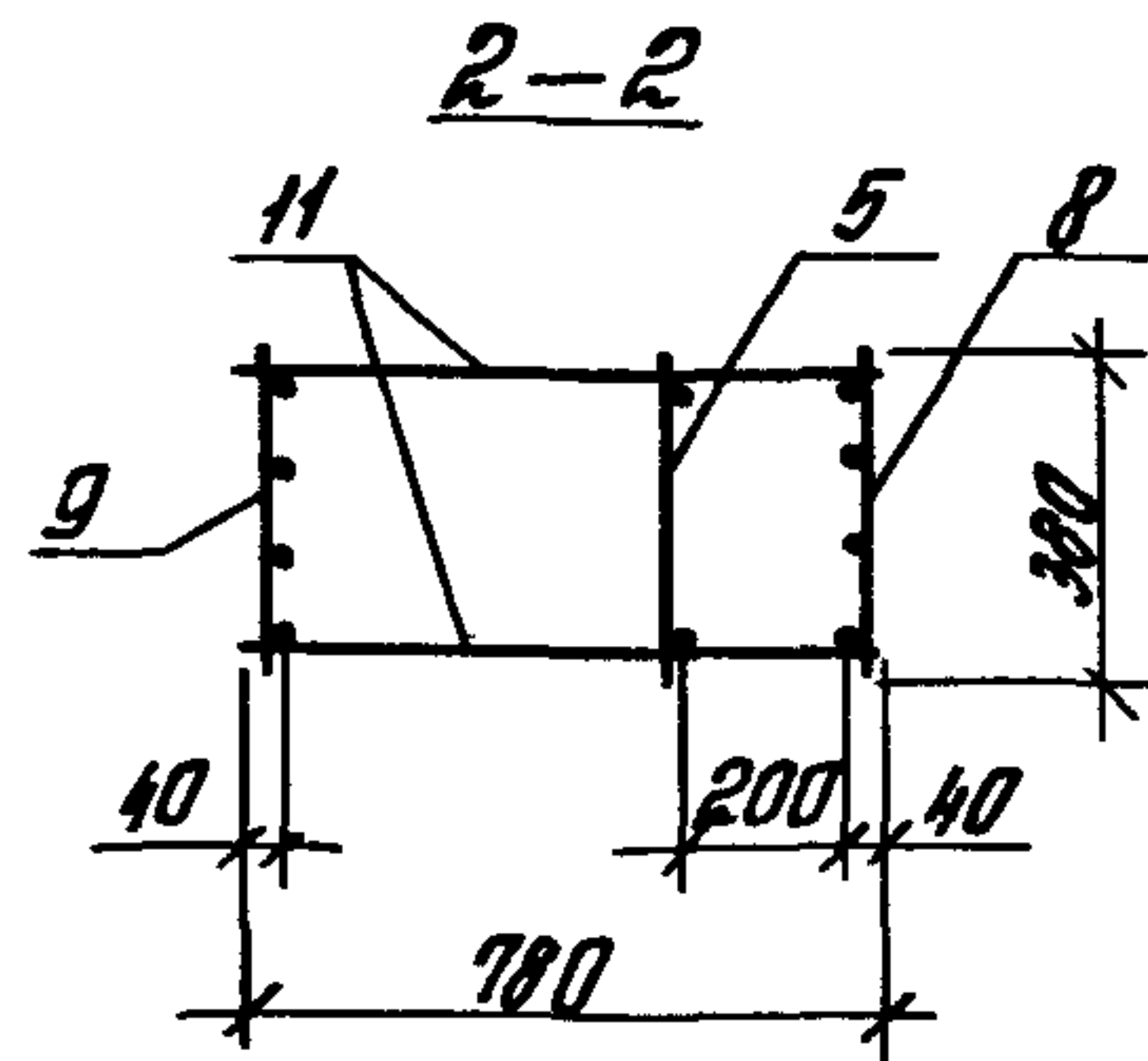
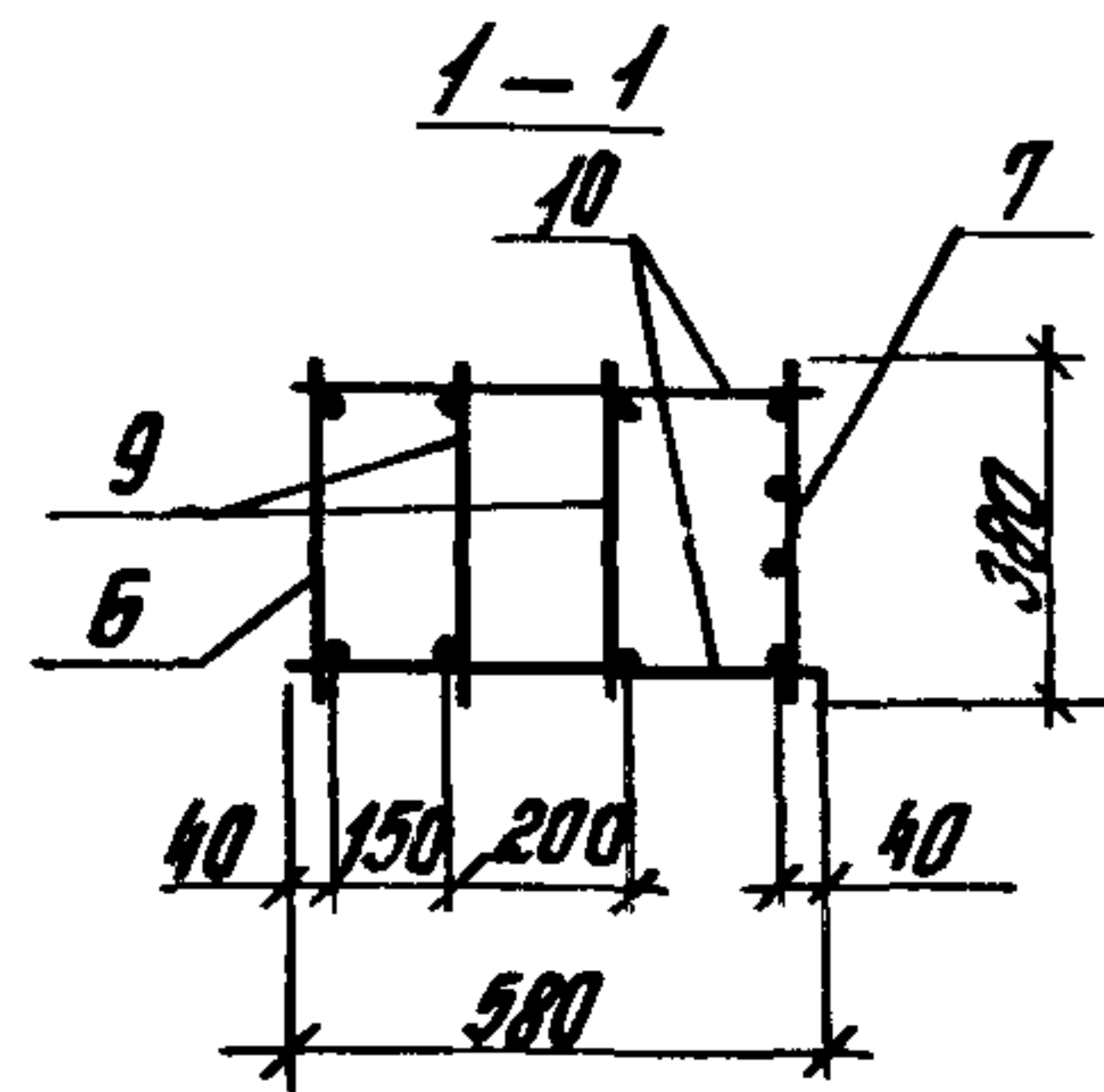
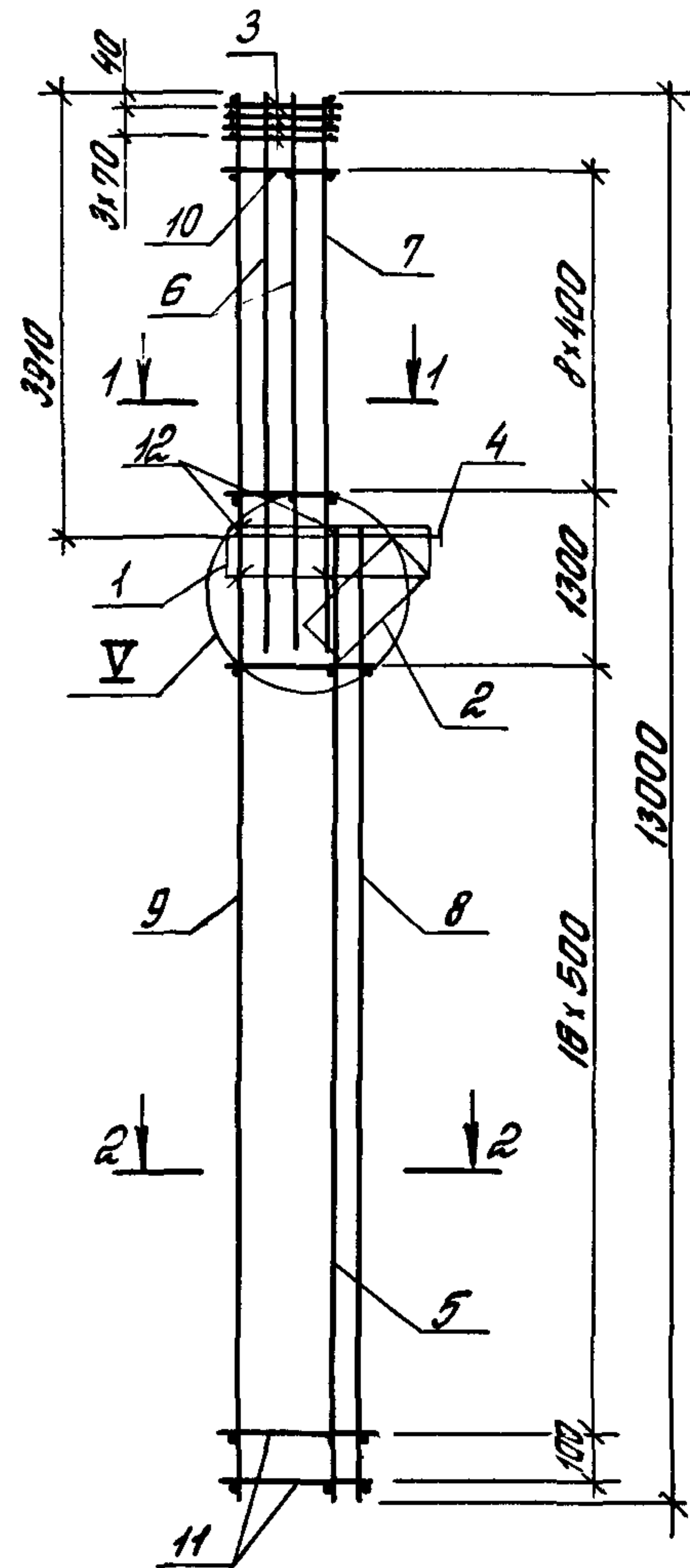


1. Узел IV см. 1.424.1-5.4С-111.
2. Арматура класса А-І по ГОСТ 5781-82.

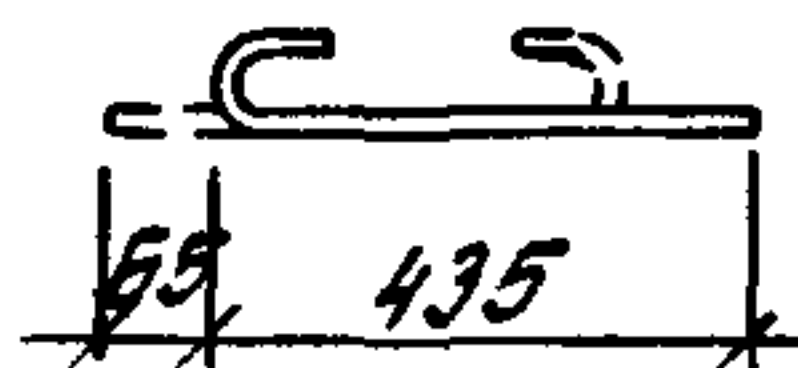


Марка каркаса	Поз.	Наименование	Кол.	Обозначение документа	Масса каркаса, кг
КП145-5	1	Сетка С2	1	1.424.1-5.4С-169	391,1
	2	СБ	1	-170	
	3	С10	4	-171	
	4	Каркас плоский КР1-2	1	-114	
	5	КР124-1	1	-137	
	6	КР107-21	1	-125	
	7	КР107-27	1	-125	
	8	КР124-Б	1	-137	
	9	КР140-9	1	-153	
	10	Ф8АІ, L=580; 0,229кг	18	без черт.	
	11	Ф8АІ, L=780; 0,308кг	36	то же	
	12	Ф6АІ, L=500; 0,12кг	6	1.424.1-5.4С-8	
КП145-Б	1	Сетка С2	1	-169	405,8
	2	СБ	1	-170	
	3	С10	4	-171	
	4	Каркас плоский КР1-2	1	-114	
	5	КР124-1	1	-137	
	6	КР107-23	1	-125	
	7	КР107-27	1	-125	
	8	КР124-Б	1	-137	
	9	КР140-9	1	-153	
	10	Ф8АІ, L=580; 0,229кг	18	без черт.	
	11	Ф8АІ, L=780; 0,308кг	36	то же	
	12	Ф6АІ, L=500; 0,12кг	6	1.424.1-5.4С-8	

1.424.1-5.4С-8					
И. контр.	Костонян	Рос	Каркас пространственный КП145-5, КП145-Б	Лист	1
Рук. сект.	Розенблюм	Рос		Страниц	1
Ра. инж. пр.	Костонян	Рос		ЦНИИПРОМЗДАНИЙ	
Ст. инж.	Летов	Л-1			
Инженер	Максимова	Олеся			
Проверил	Хайтлина	Л-1			



103.12

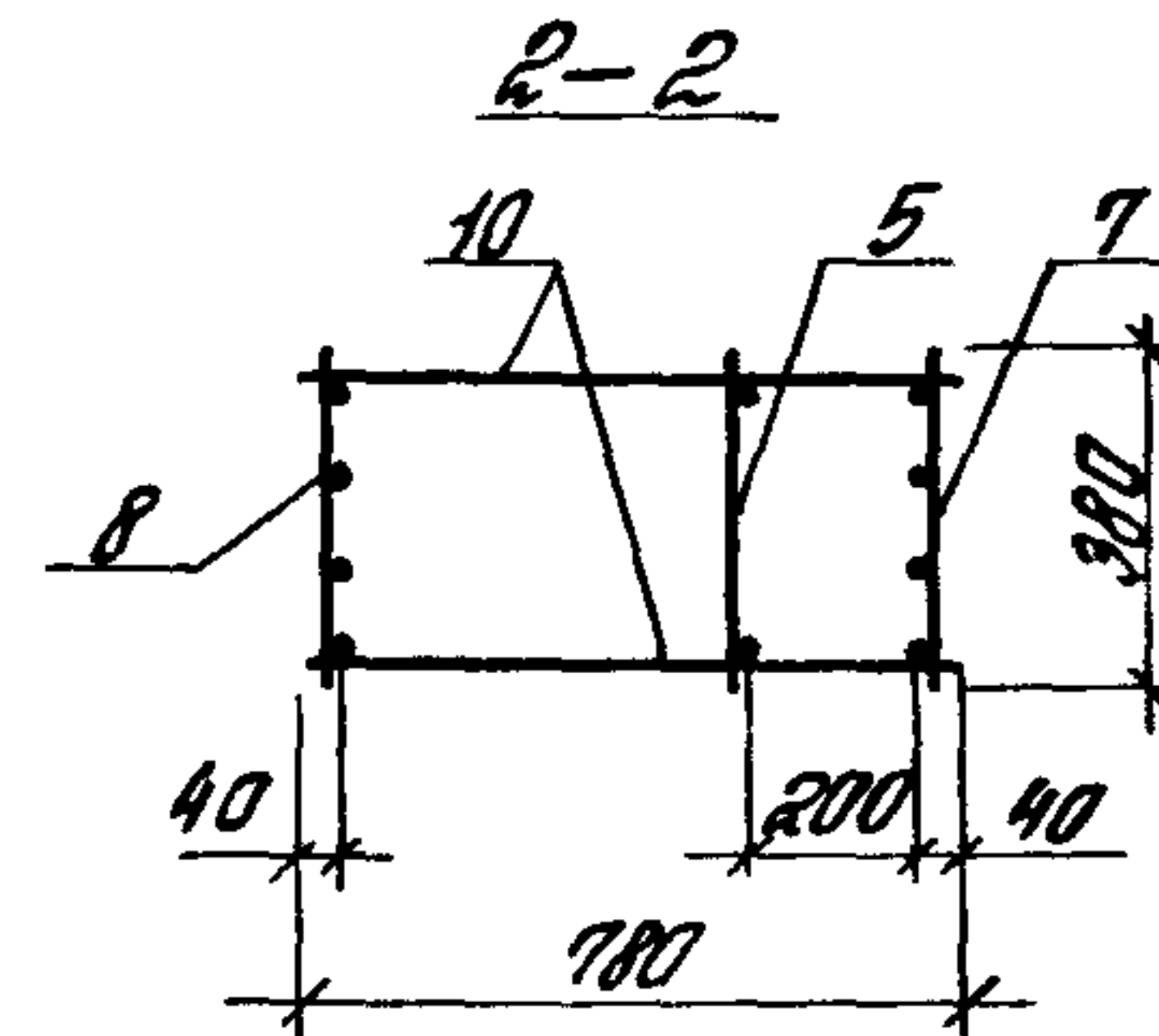
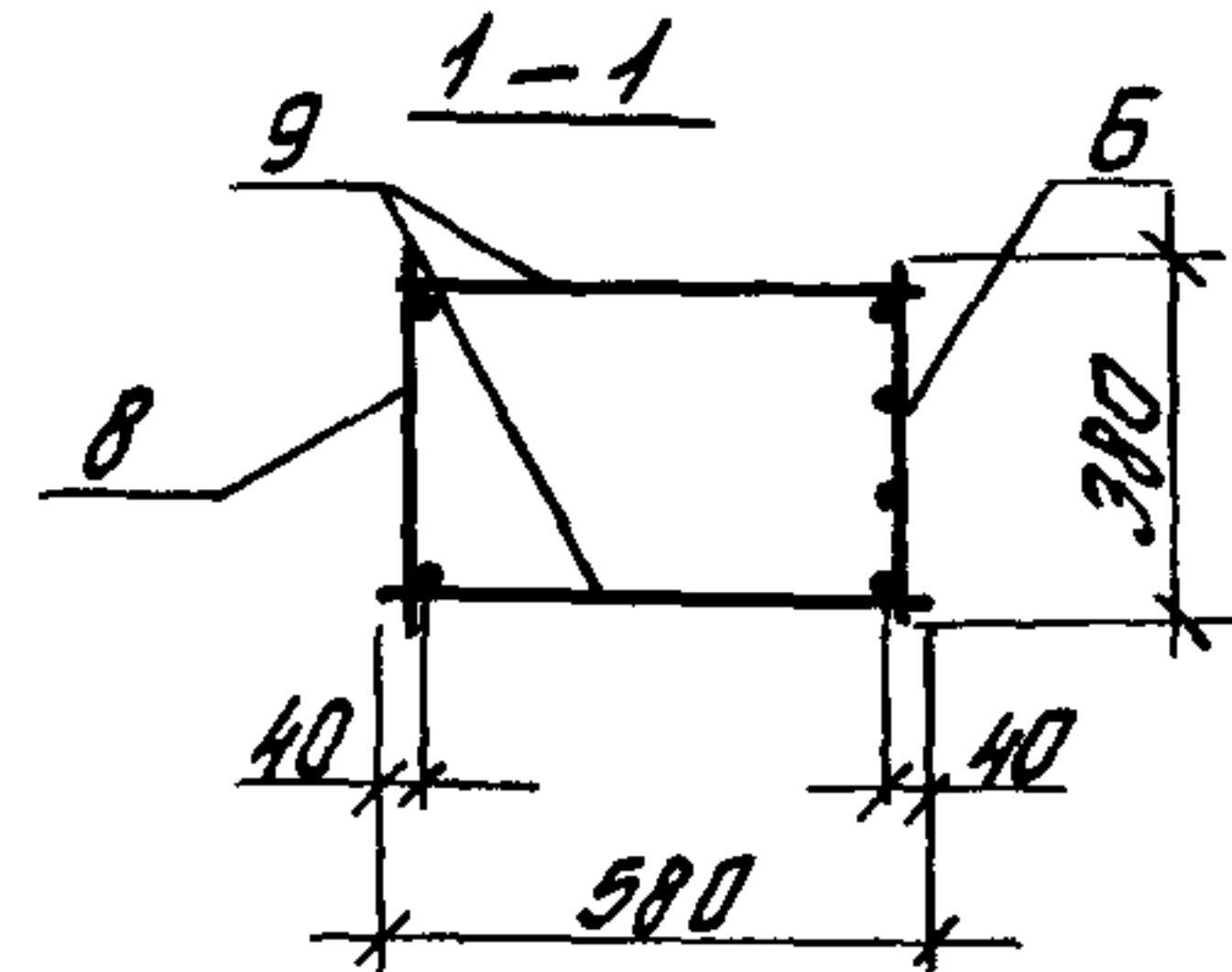
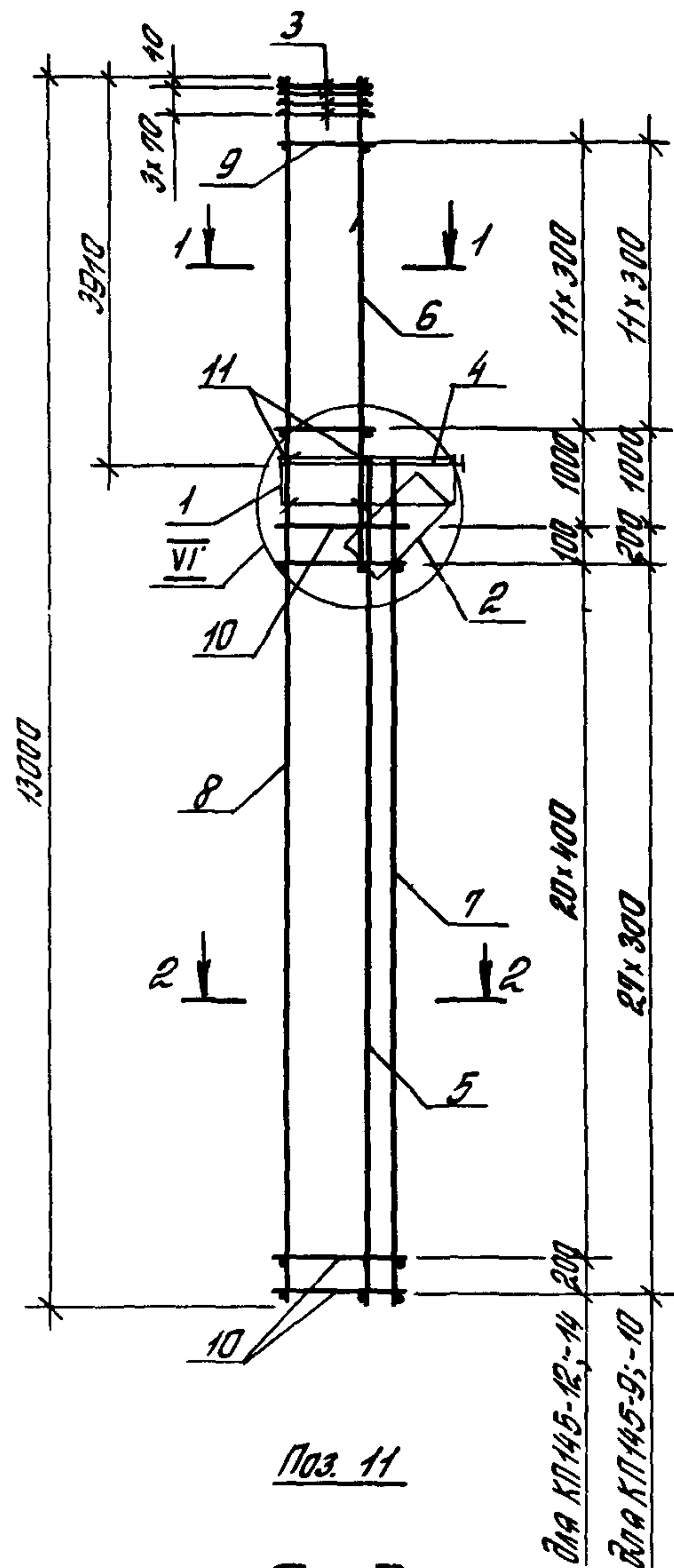


Марка каркаса	Поз.	Наименование	Кол.	Обозначение документа	Масса каркаса, кг
КП 145-8	1	Сетка С2	1	1.424.1-5.4С-159	523,1
	2	С6	1	-170	
	3	С10	4	-171	
	4	Каркас плоский КР1-2	1	-114	
	5	КР124-1	1	-137	
	6	КР107-24	2	-125	
	7	КР107-27	1	-125	
	8	КР124-7	1	-137	
	9	КР140-11	1	-154	
	10	Ф8АІ, l=580; 0,229кг	18	без черт.	
	11	Ф8АІ, l=780; 0,308кг	36	то же	
	12	Ф6АІ, l=500; 0,12кг	6	1.424.1-5.4С-9	

- 1 Узел V см. 1.424.1-5.4С-111.
- 2 Арматура класса А-І- по ГОСТ 5781-82.

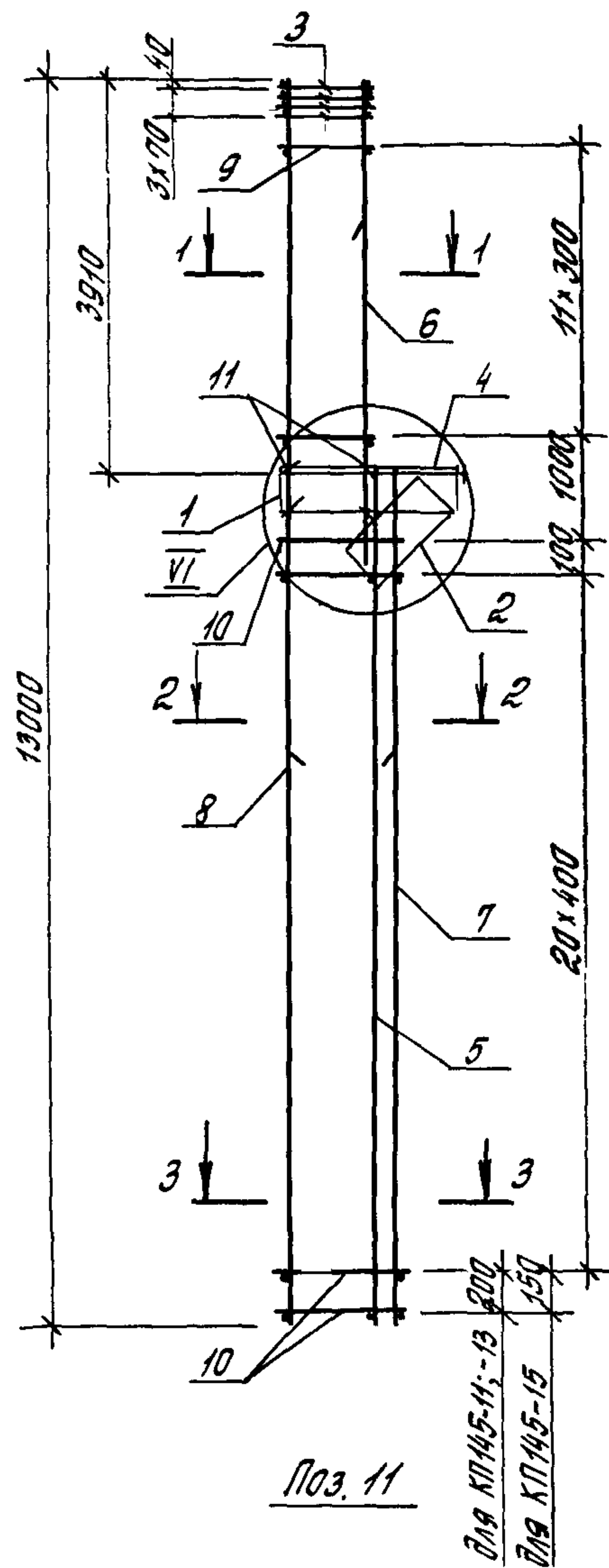
Исполн. подл. Подпись и дата. Взам. инв. №

1.424.1-5.4С-9					
И.контр.	Костанян	Рос	Каркас пространственный КП 145-8	Стадия	Лист
Рук.сект.	Розенблюм	Рос		Р	1
Инж.пр.	Костанян	Рос		ЦНИИПРОМЗДАНИЙ	
Ст.инж.	Летчик	Рос			
Инженер	Максимов	Рос			
Проверил	Хайтлина	Рос			

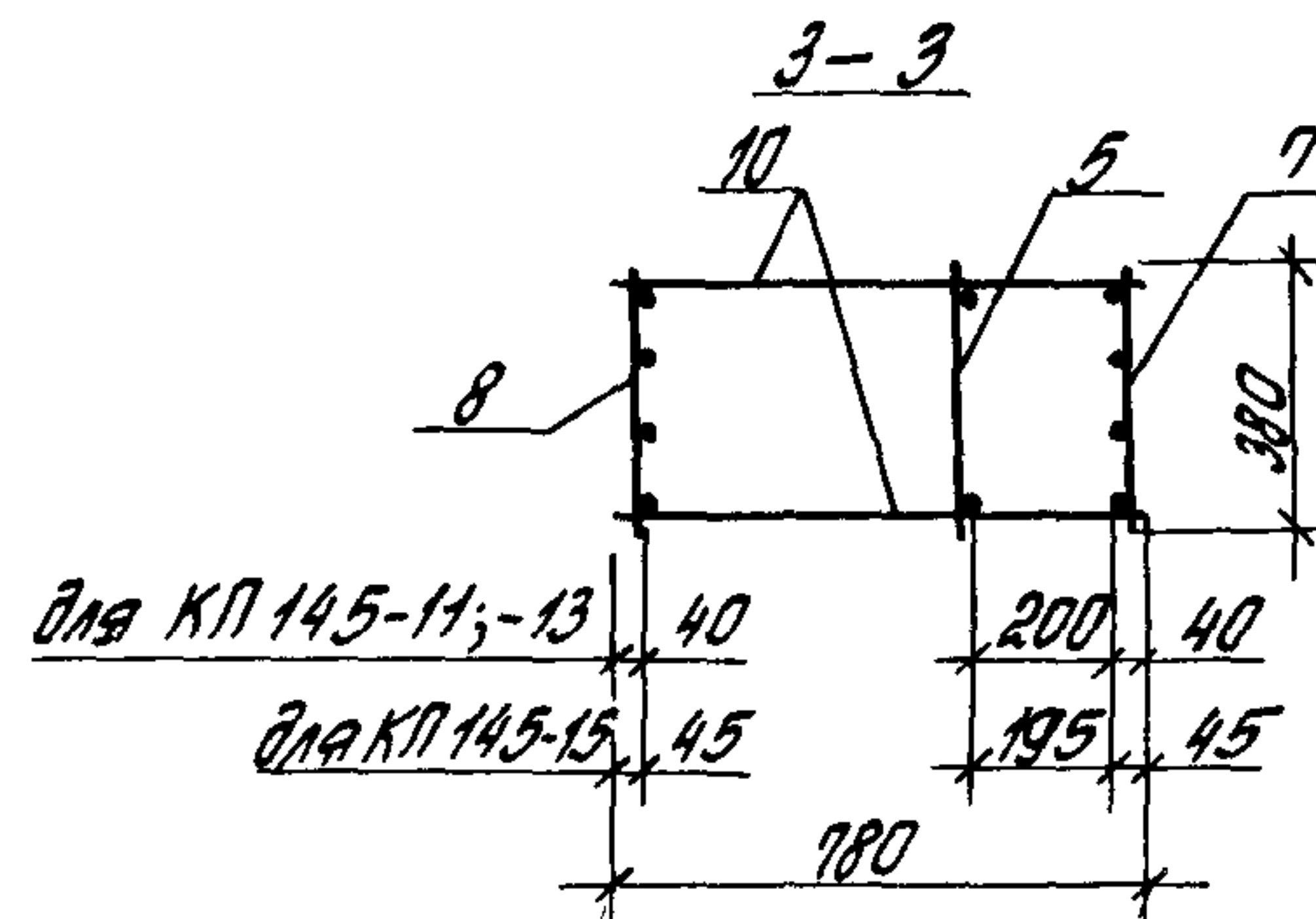
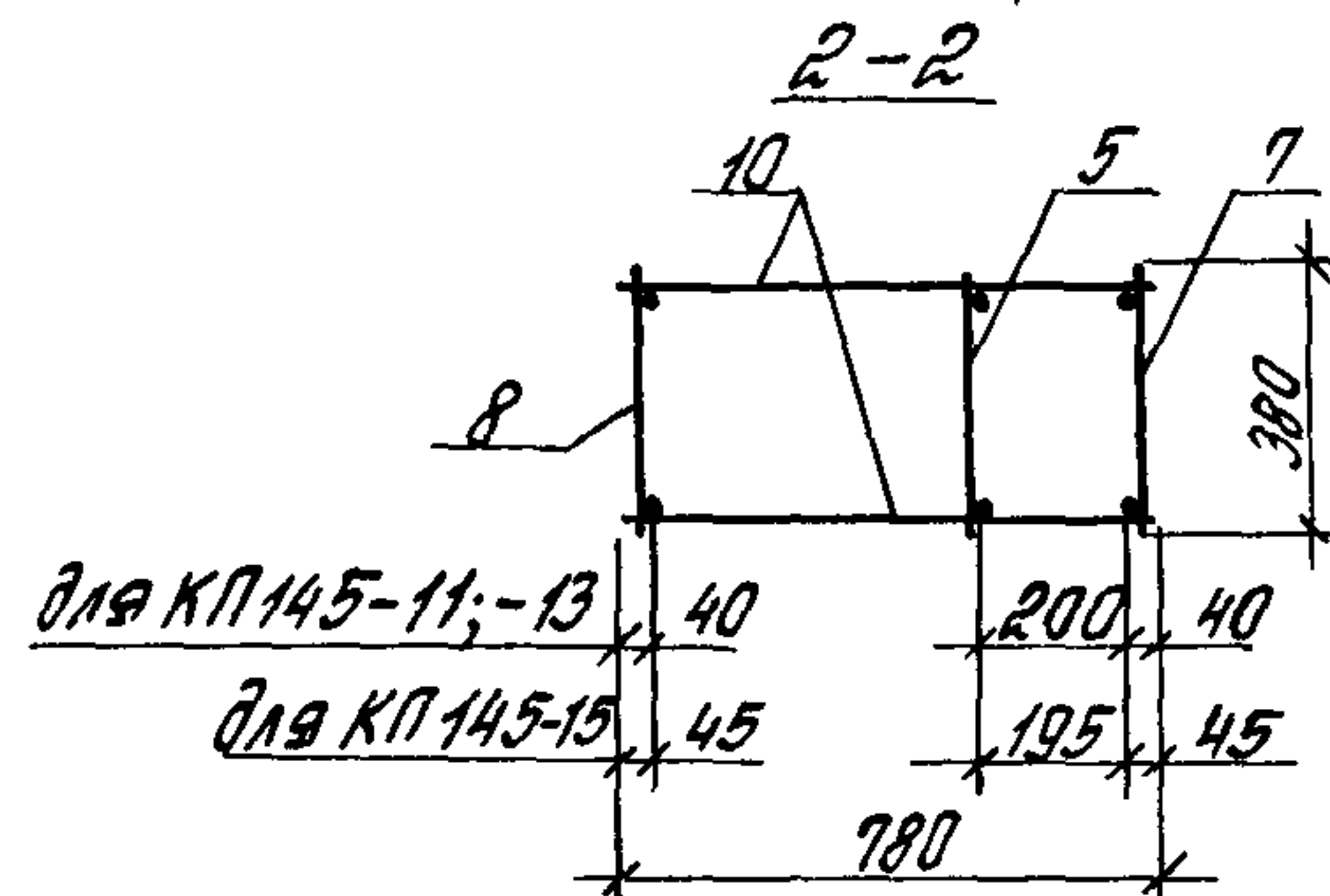
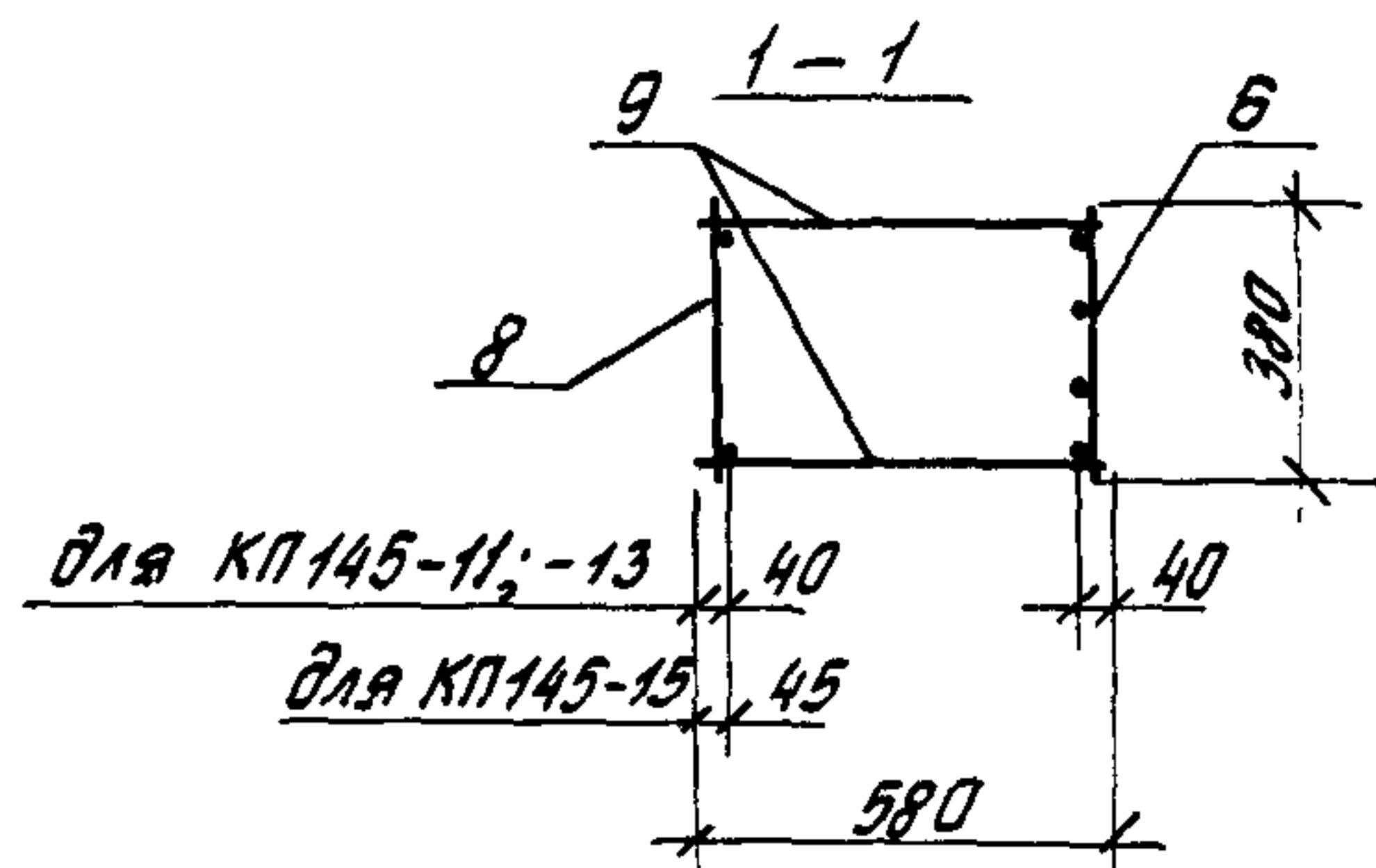


1. Узел VI см. 1.424.1-5.4С-111.
 2. Арматура клас "А-I" по ГОСТ 5781-82.

Марка каркаса	Поз.	Наименование	Кол.	Обозначение документа	Масса каркаса, кг
КП145-9	1	Решетка С2	1	1.424.1-5.4С-109	355,2
	2	С6	1	- 170	
	3	С10	4	- 171	
	4	Каркас плоский КР1-2	1	- 114	
	5	КР124-1	1	- 137	
	6	КР107-32	1	- 126	
	7	КР124-11	1	- 137	
	8	КР140-20	1	- 155	
	9	ФВРЛ, $l=580$; $Q, 129$ кг	24	Без черт.	
	10	ФВРЛ, $l=780$; $Q, 143$ кг	58	то же	
	11	ФВРЛ $l=500$; $Q, 12$ кг	6	1.424.1-5.4С-10	
Поз. 1...5; 11- по КП145-9					
КП145-10	6	Каркас плоский КР107-33	1	1.424.1-5.4С-126	458,0
	7	КР124-13	1	- 137	
	8	КР140-26	1	- 155	
	9	ФВРЛ, $l=580$; $Q, 229$ кг	24	Без черт.	
	10	ФВРЛ, $l=780$; $Q, 308$ кг	58	то же	
Поз. 1...5; 11- по КП145-9					
КП145-12	6	Каркас плоский КР107-33	1	1.424.1-5.4С-126	530,7
	7	КР124-15	1	- 138	
	8	КР140-33	1	- 155	
	9	ФВРЛ, $l=580$; $Q, 229$ кг	24	Без черт.	
	10	ФВРЛ, $l=780$; $Q, 308$ кг	46	то же	
Поз. 1...5; 11- по КП145-9					
КП145-14	6	Каркас плоский КР107-33	1	1.424.1-5.4С-126	650,1
	7	КР124-17	1	- 138	
	8	КР140-38	1	- 157	
	9	ФВРЛ, $l=580$; $Q, 229$ кг	24	Без черт.	
	10	ФВРЛ, $l=780$; $Q, 308$ кг	46	то же	
Поз. 1...5; 11- по КП145-9					
1.424.1-5.4С-10					
И.контр	Костюнин	Рос	Каркас пространственный КП145-9, КП145-10, КП145-12, КП145-14		
Рук.пркт	Резендлов	Л			
Сл.инж.пр	Костюнин	Рос			
Ст.инж.	Летчик	Л			
Инженер	Модисово	Алекс			
Лавров	Хайтлина	В	Станция	Лист	Листов
			р		1
			ЦНИИПРОМЗДАНИЙ		



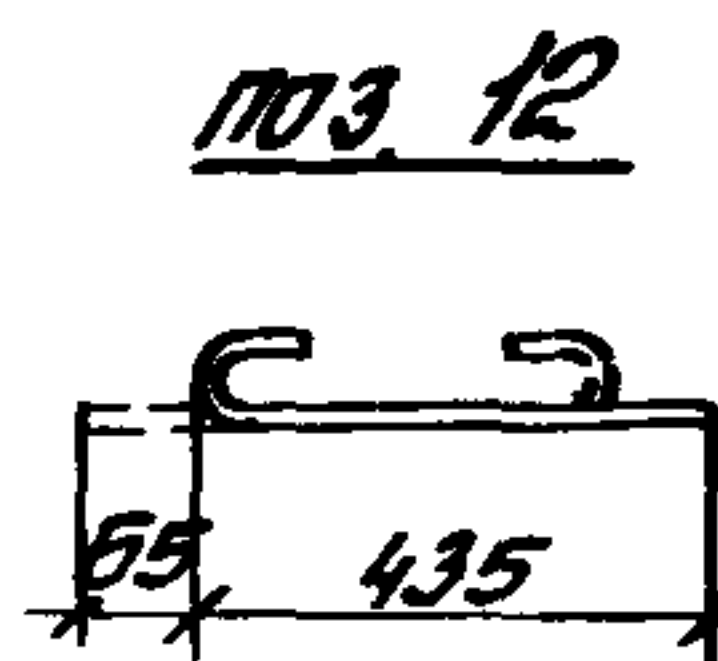
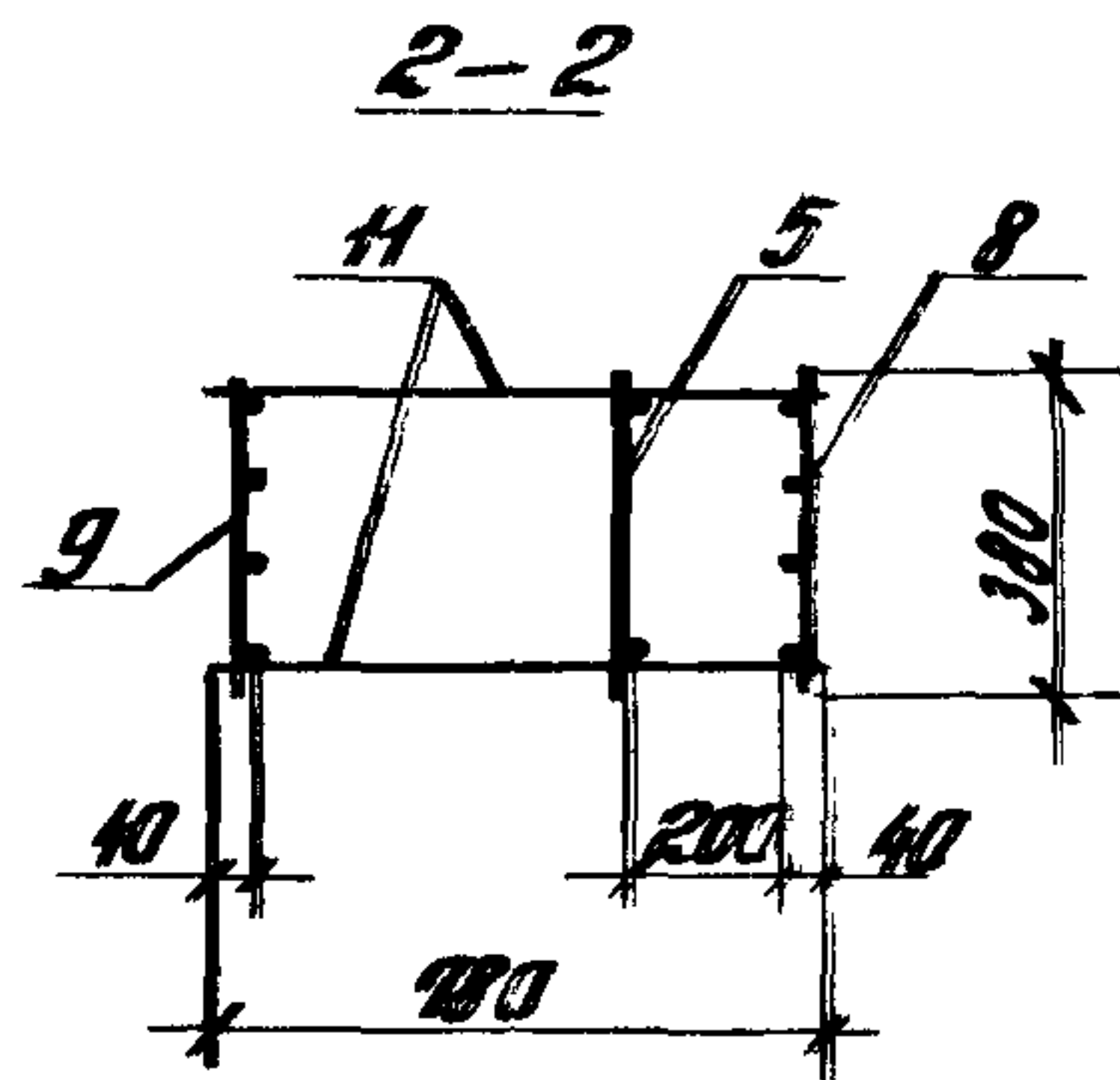
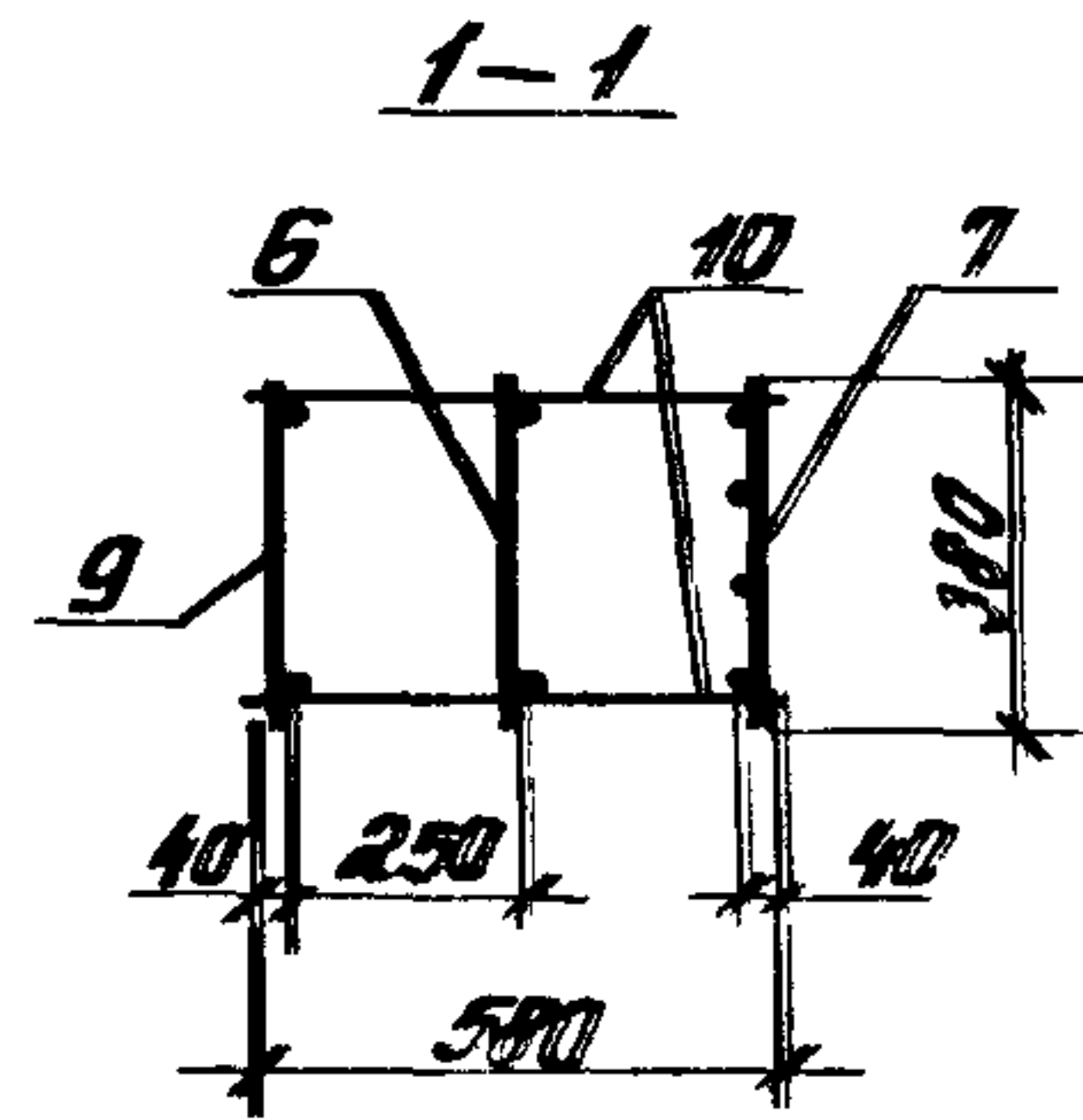
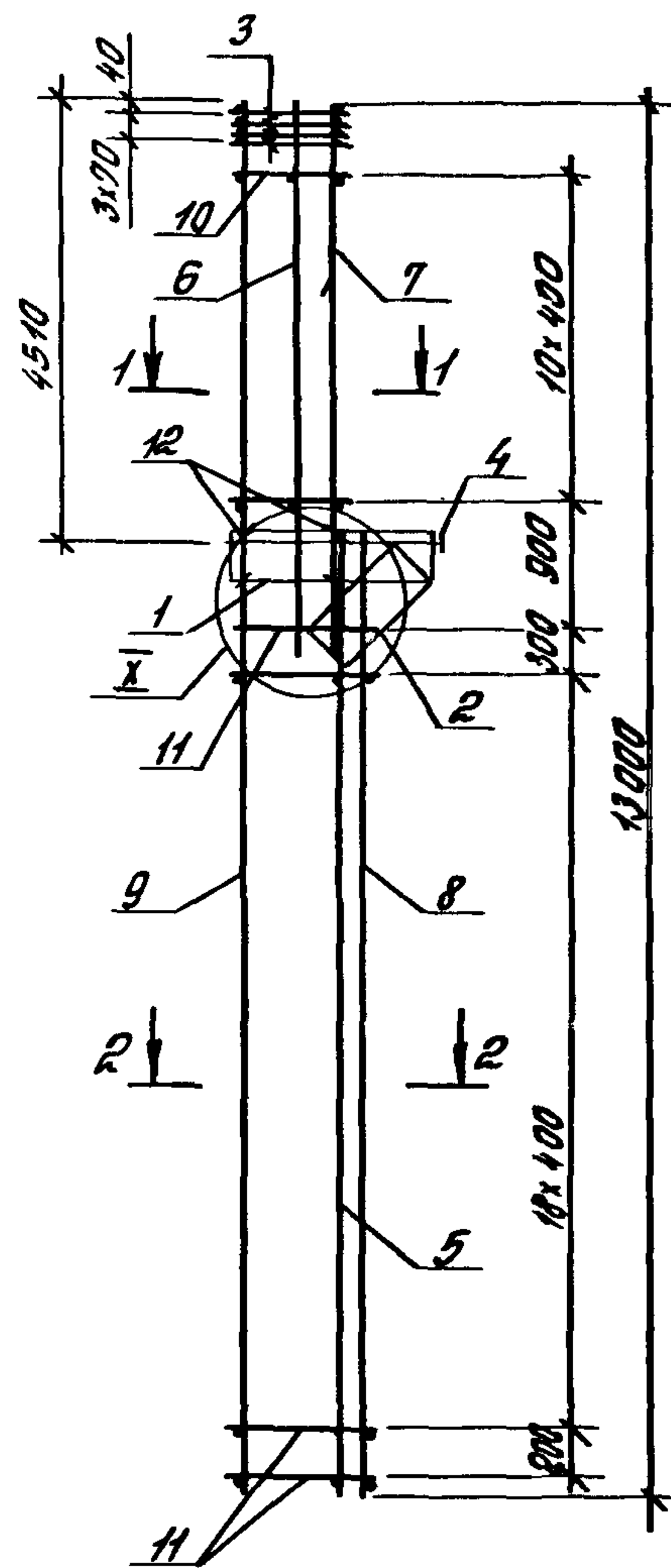
Поз. 11



Марка каркаса	Поз.	Наименование	Кол.	Обозначение документа	Масса каркаса, кг
КП145-11	1	Сетка С2	1	1.424.1-5.4С - 169	478,6
	2	С6	1	- 170	
	3	С10	4	- 171	
	4	Каркас плоский КР1-2	1	- 114	
	5	КР124-1	1	- 137	
	6	КР107-33	1	- 126	
	7	КР124-14	1	- 138	
	8	КР140-29	1	- 156	
	9	Ф8АІ, L=580; 0,229кг	24	без черт.	
	10	Ф8АІ, L=780; 0,308кг	46	то же	
	11	Ф6АІ, L=500; 0,12 кг	6	1.424.1-5.4С-11	
КП145-13		поз. 1...6; 9; 11- по КП145-11			581,9
	7	Каркас плоский КР124-16	1	1.424.1-5.4С-138	
	8	КР140-34	1	- 156	
	10	Ф8АІ, L=780; 0,308 кг	46	без черт.	
КП145-15		поз. 1...6; 11- по КП145-11			719,3
	7	Каркас плоский КР124-18	1	1.424.1-5.4С-138	
	8	КР140-40	1	- 157	
	10	Ф10АІ, L=780; 0,481 кг	46	без черт.	
	9	Ф8АІ, L=580; 0,358 кг	24	то же	

- Узел VI см. 1.424.1-5.4С-111.
- Арматура класса АІ - по ГОСТ 578+82*

			1.424.1-5.4С-11		
Н.контр.	Костомар	Рос	Каркас пространственный КП145-11, КП145-13, КП145-15	Листов	1
Рук.сект.	Изенберг	Рос		Лист	
И.инж.п.	Костомар	Рос		Лист	
Ст.инж.	Летов	Рос		Лист	
Инженер	Максимов	Рос		Лист	
Проверил	Колупина	Рос	ЦНИИПРОТЗДАНИЙ		

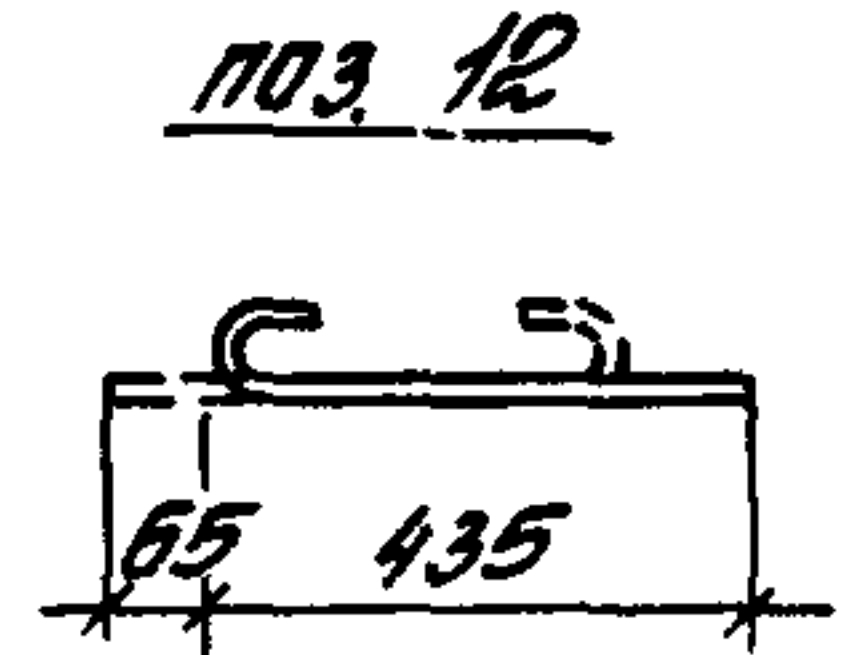
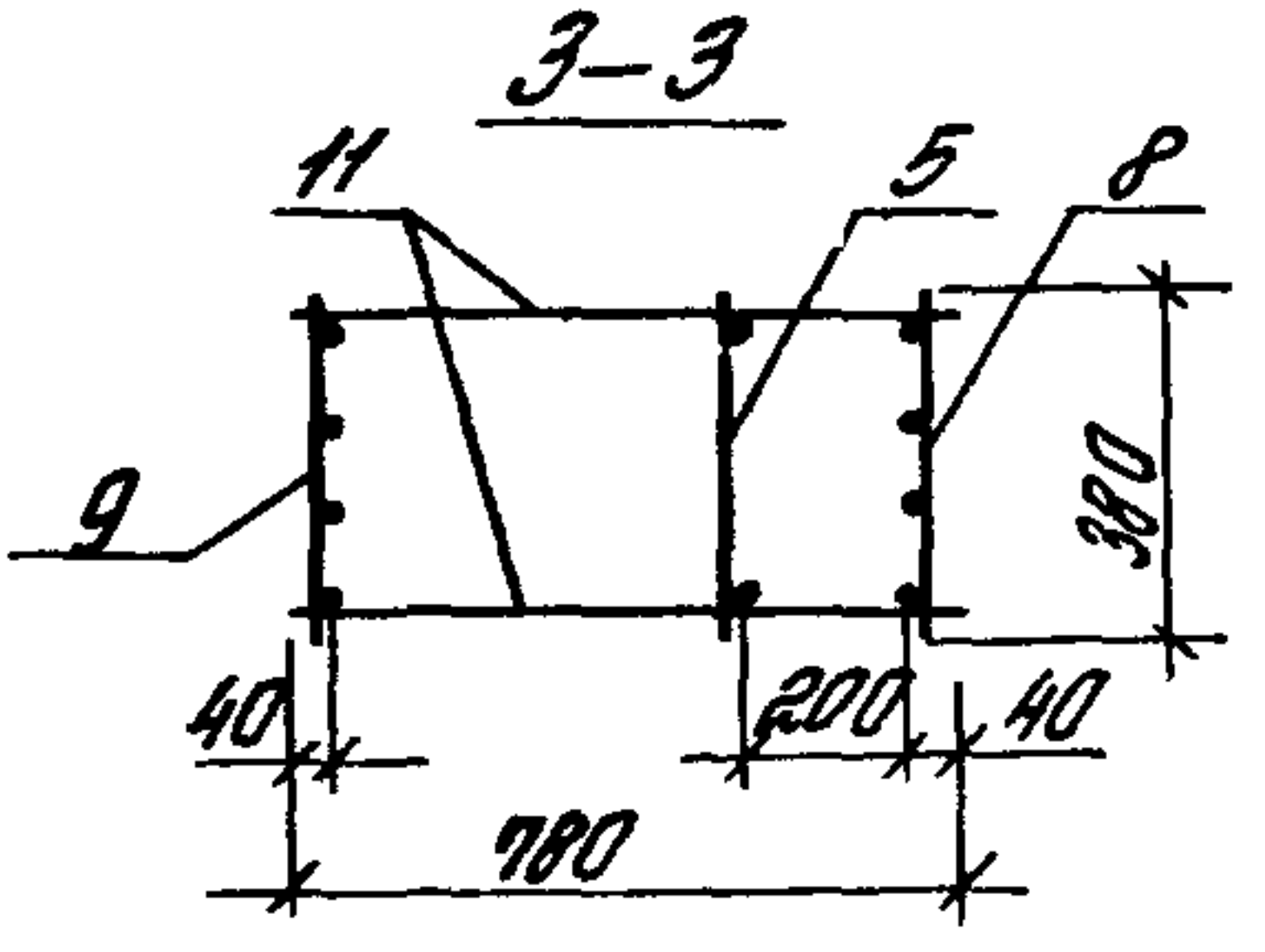
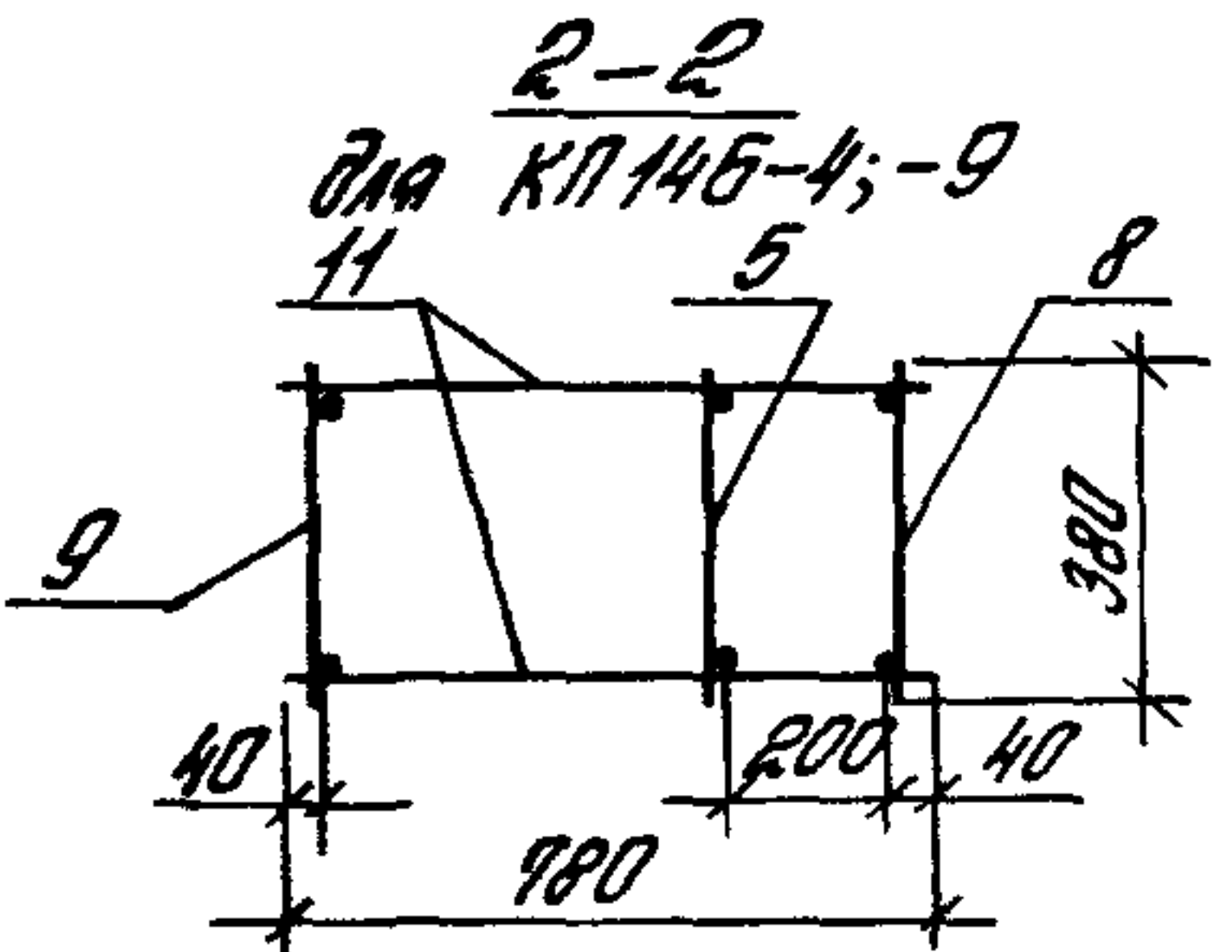
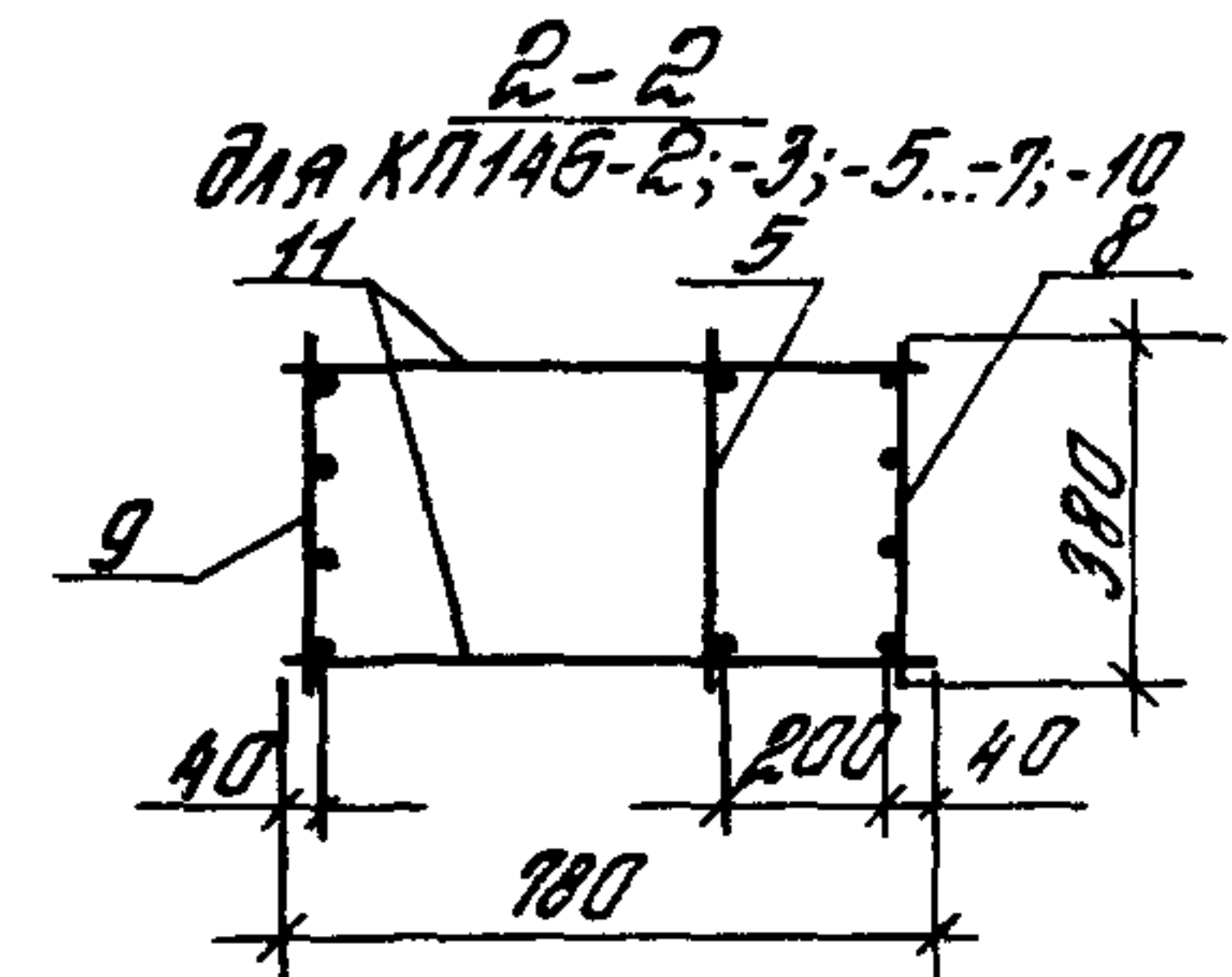
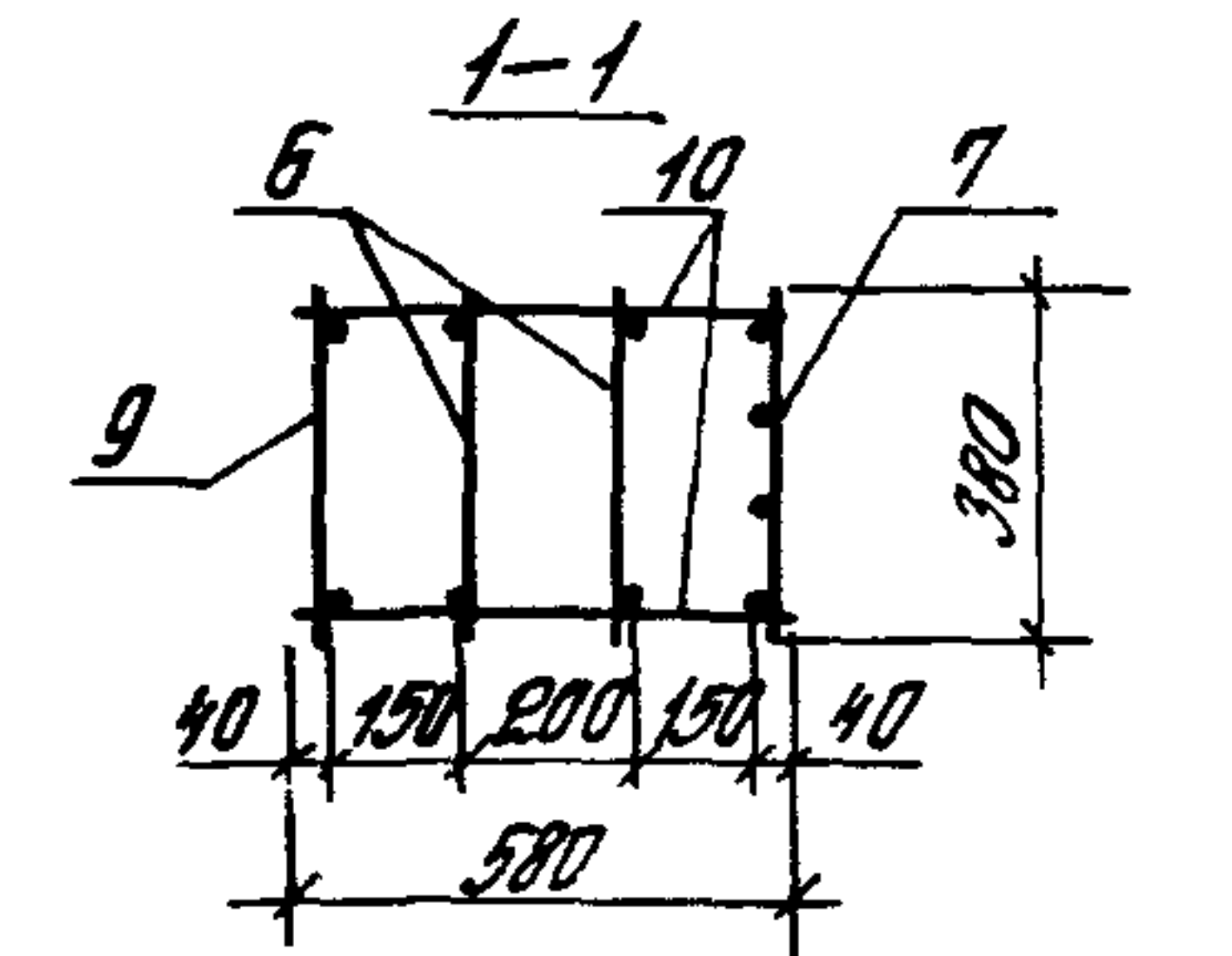
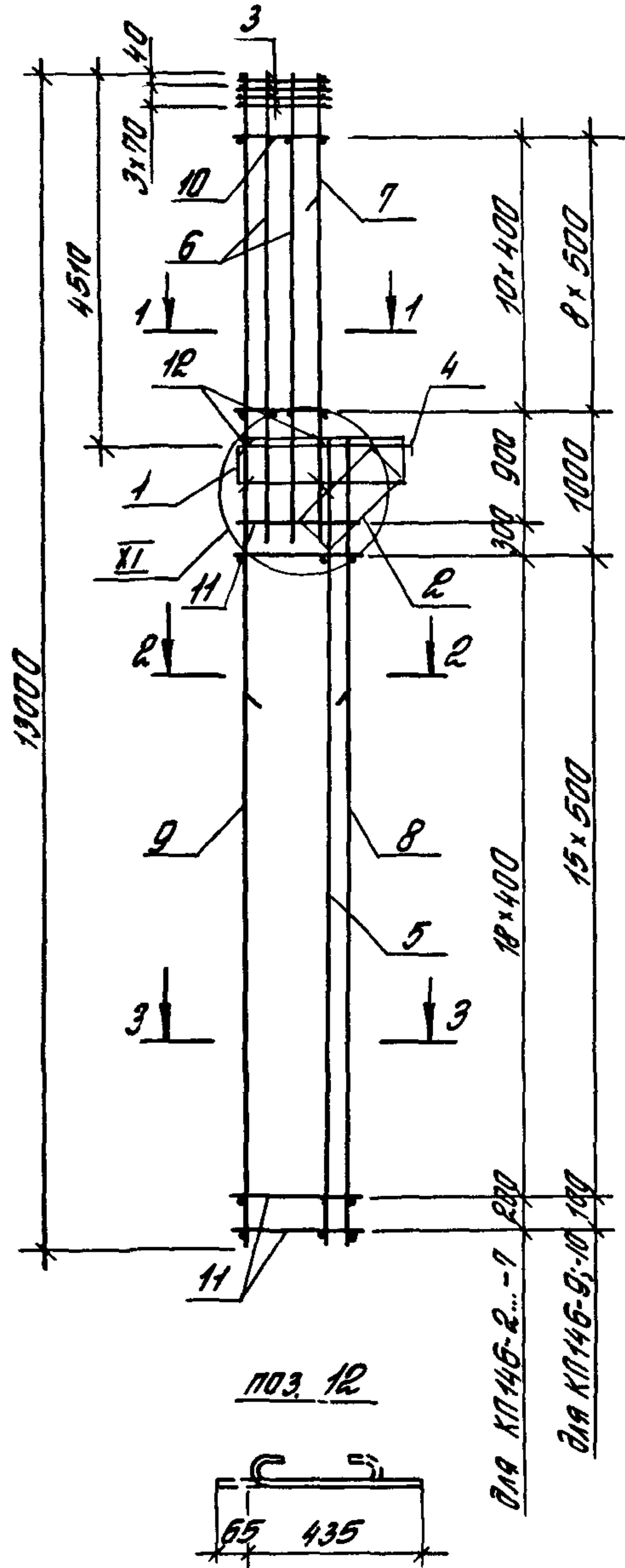


Марка каркаса	Поз.	Наименование	Кол.	Обозначение документа	Масса каркаса, кг
КП146-1	1	Сетка С2	1	1.424.1-5.4С-169	360,2
	2	С6	1	-170	
	3	С10	4	-171	
	4	Каркас плоский КР1-6	1	-118	
	5	КР121-21	1	-130	
	6	КР109-21	1	-128	
	7	КР109-22	1	-128	
	8	КР121-22	1	-130	
	9	КР140-1	1	-153	
	10	φ 8 А I, L=580; 0,229 кг	22	без черт	
	11	φ 5 Вр I, L=780; 0,112 кг	42	то же	
	12	φ 6 А I, L=500; 0,12 кг	6	1.424.1-5.4С-12	

1 Узел I от 1.424.1-5.4С-111.

2. Арматура класса Вр-I-по ГОСТ 6727-80^x
А-I-по ГОСТ 5781-82^x

				1.424.1-5.4С-12		
Н.контр.	Костонян	Рос		Каркас пространственный КП 146-1	Листы	Листы
Рук. сект.	Возендик	Рос			р	1
Гл. инж. пр.	Костонян	Рос			ЦНИИПРОТЗДАНИЙ	
Инж. пр.	Лемыш	Рос				
Инженер	Максимова	Рос				
Проверил	Хайтлина	Рос				



ноз. 12
для КП146-2...-7
для КП146-9, 10, 10

Марка каркаса	Поз.	Наименование	Кол.	Обозначение документа	Масса каркаса, кг
КП146-2	1	Сетка СР	1	1.424.1-5.4С-159	418,8
	2	СБ	1	-170	
	3	С10	4	-171	
	4	Каркас плоский КР1-Б	1	-118	
	5	КР121-21	1	-130	
	6	КР109-22	2	-128	
	7	КР109-25	1	-128	
	8	КР121-22	1	-130	
	9	КР140-1	1	-153	
	10	Ф8А1, L=580; 0,229кг	22	без черт.	
	11	Ф5Вр1, L=780; 0,112кг	42	то же	
	12	Ф6А1, L=500; 0,12 кг	6	1.424.1-5.4С-13	
КП146-3		поз. 1...5; 12 - по КП146-2			461,2
	6	Каркас плоский КР109-23	2	1.424.1-5.4С-728	
	7	КР109-25	1	-128	
	8	КР121-22	1	-130	
	9	КР140-1	1	-153	
	11	Ф5Вр1, L=780; 0,112кг	42	то же	

- Узел II ст. 1.424.1-5.4С-111.
- Арматура класса Вр-I - по ГОСТ 6727-80; А-I - по ГОСТ 5781-82.
- Продолжение спецификации см лист 2.

				1.424.1-5.4С-13			
Н.контр.	Костомар	Роз		Каркас пространственной КП146-2... КП146-7, КП146-9, КП146-10	Лист	Листов	
Рук. сект.	Розендик	А			Р	1	2
Гл. инж. пр.	Костомар	Роз			ЦНИИПРОМЗДАНИЙ		
Ст. инж.	Летов	А-1					
Инженер	Максимова	Алекс					
Проверил	Хайтун	А-2					

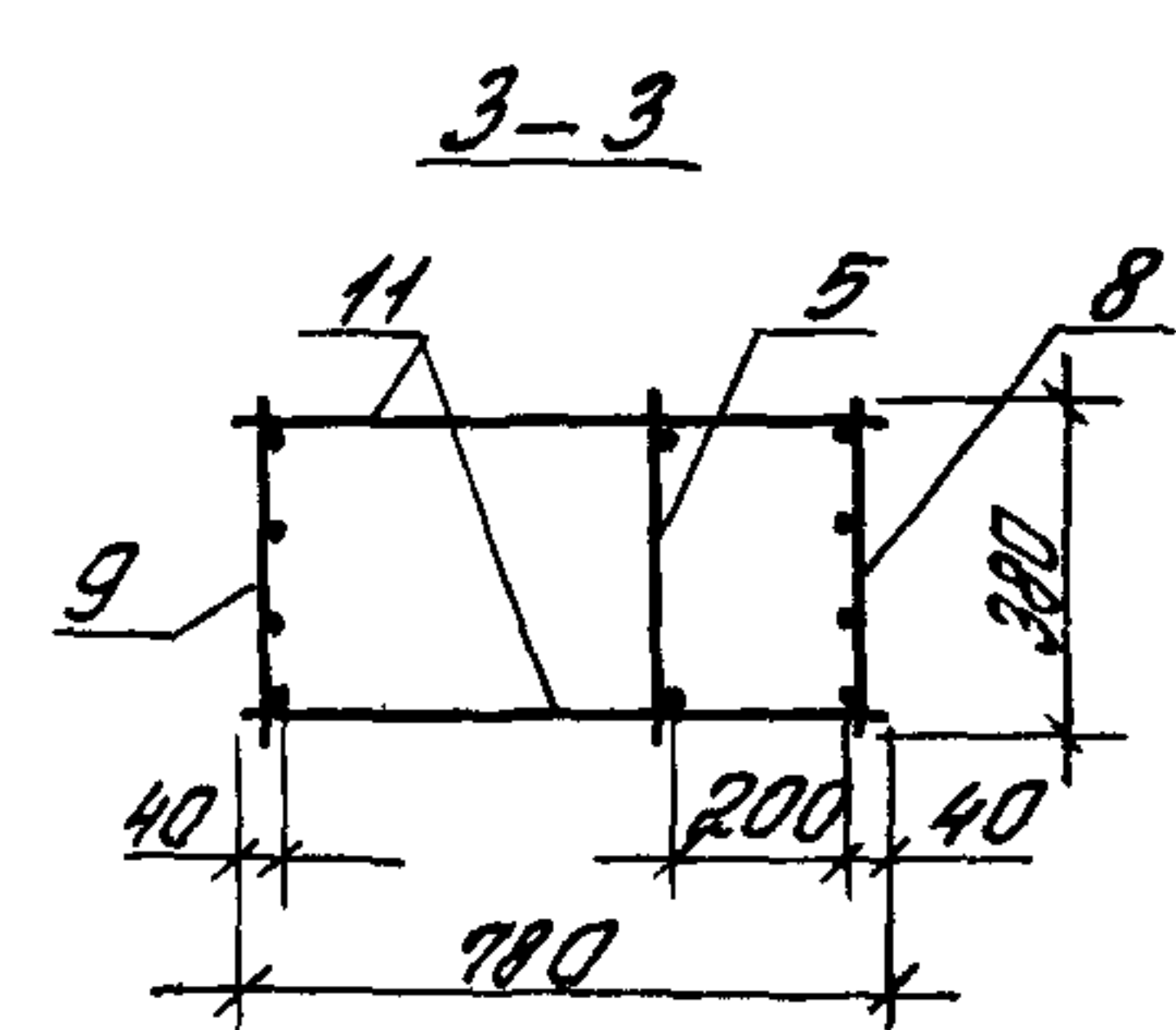
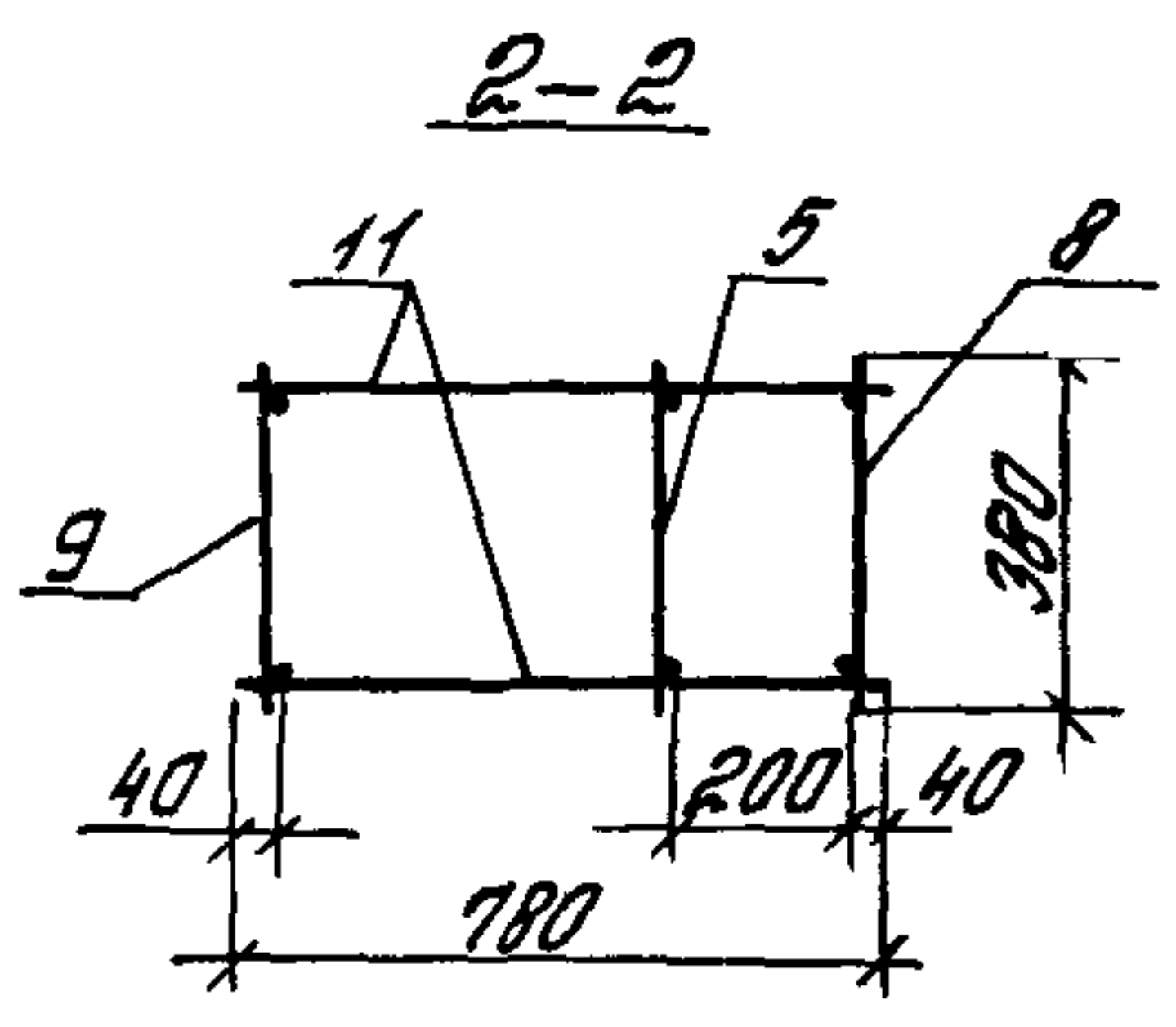
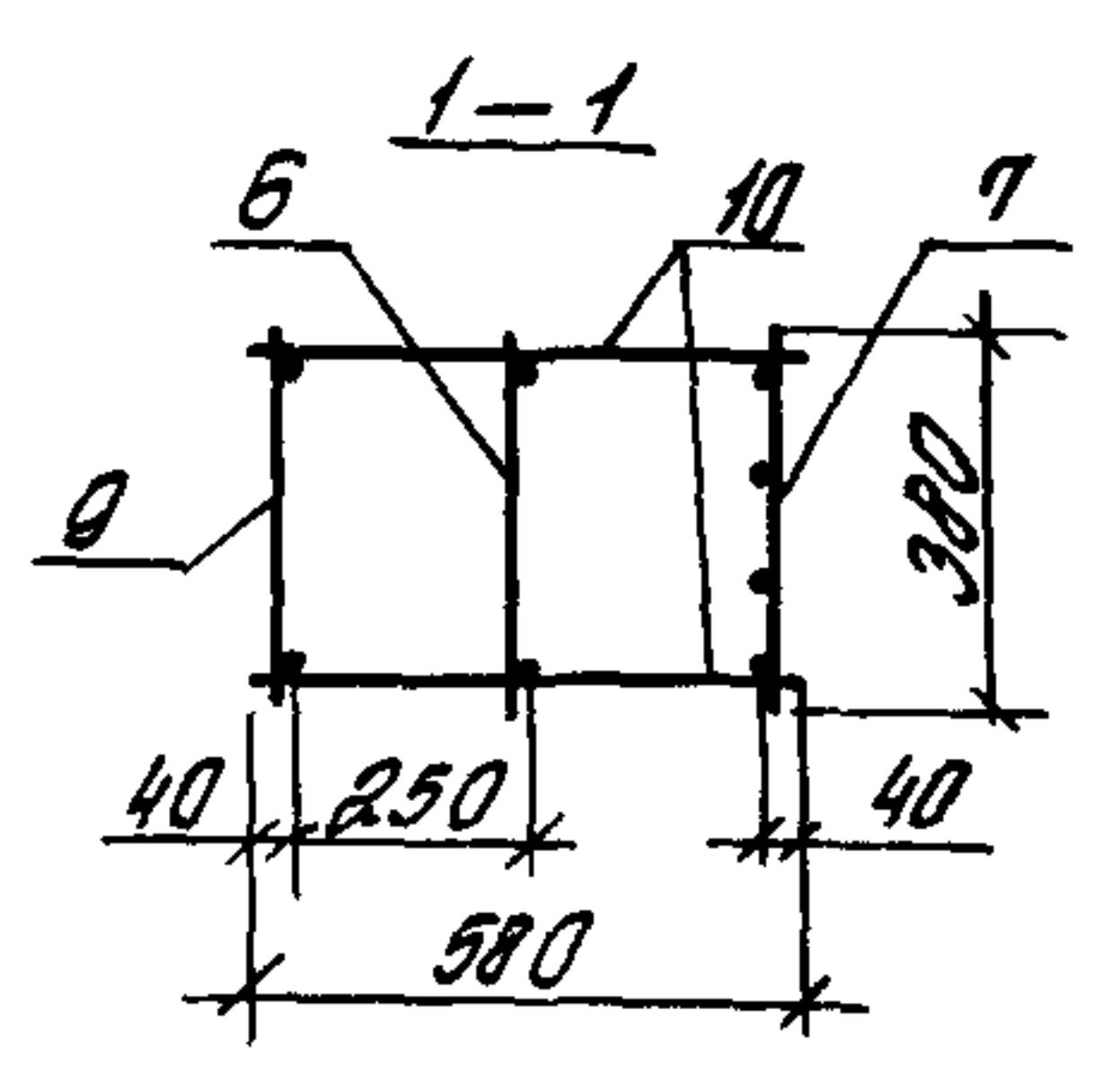
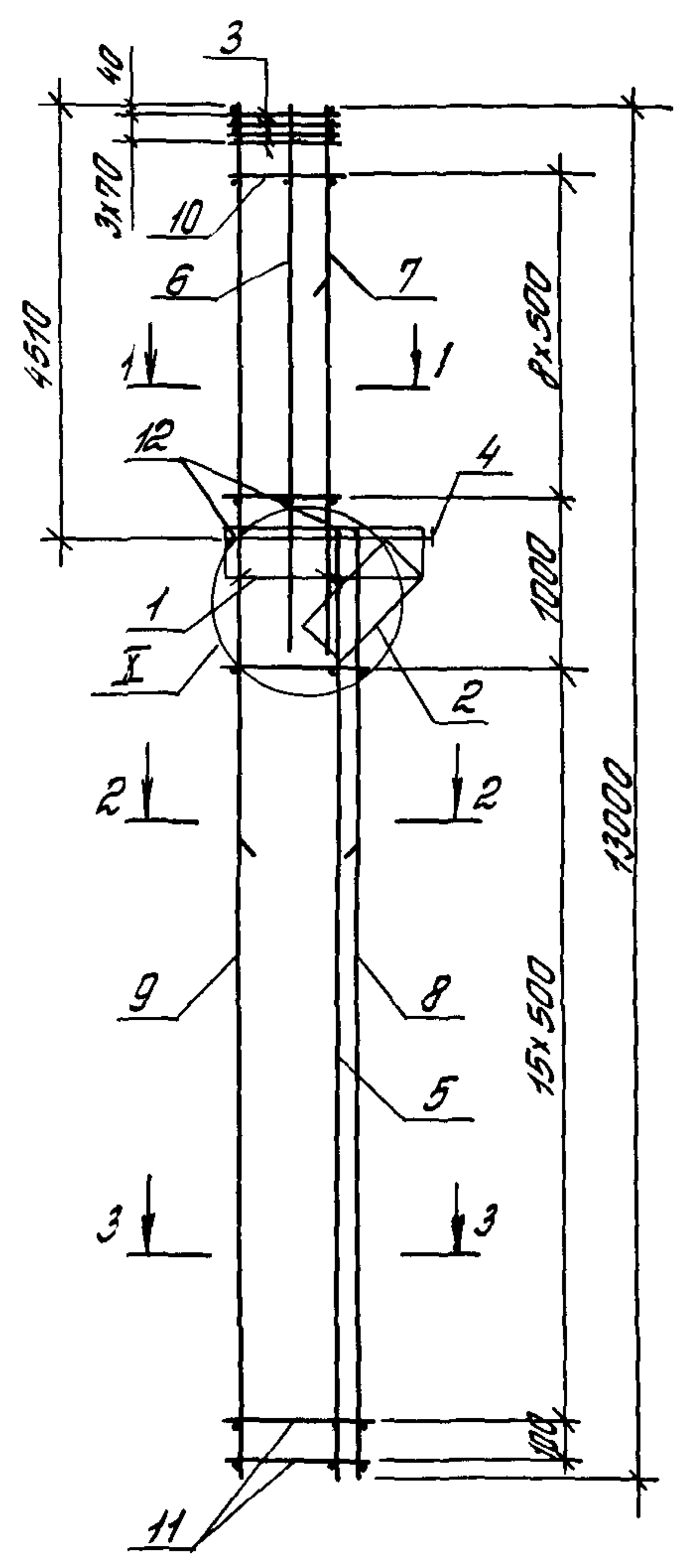
Унб. № 10004. Проверить и дата. Автор. Инж. № 10004

Марка каркаса	Поз.	Наименование	Кол.	Обозначение документа	Масса каркаса, кг
КП146-4		поз. 1...5; 12-по КП146-2			425,0
	6	Каркас плоский КР109-23	2	1.424.1-5.4С-128	
	7	КР109-24	1	-128	
	8	КР121-23	1	-130	
	9	КР140-5	1	-153	
	10	ФБАТ, L=580; 0,129кг	22	без черт.	
	11	БАТ, L=780; 0,173кг	42	то же	
КП146-5		поз. 1...5; 12-по КП146-2			465,0
	6	Каркас плоский КР109-23	2	1.424.1-5.4С-128	
	7	КР109-24	1	-128	
	8	КР121-25	1	-130	
	9	КР140-7	1	-153	
	10	ФБАТ, L=580; 0,129кг	22	без черт.	
	11	ФБАТ, L=780; 0,173кг	42	то же	
КП146-6		поз. 1...5; 12-по КП146-2			485,3
	6	Каркас плоский КР109-23	2	1.424.1-5.4С-128	
	7	КР109-25	1	-128	
	8	КР121-25	1	-130	
	9	КР140-7	1	-153	
	10	ФБАТ, L=580; 0,229кг	22	без черт.	
	11	ФБАТ, L=780; 0,173кг	42	то же	

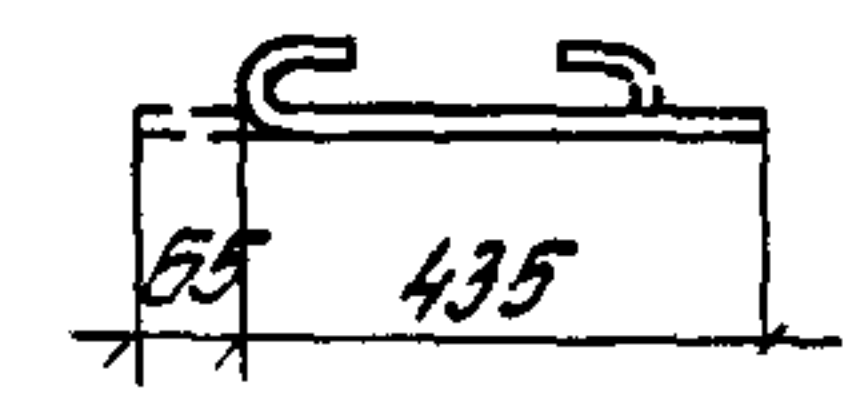
Марка каркаса	Поз.	Наименование	Кол.	Обозначение документа	Масса каркаса, кг
КП146-7		поз. 1...5; 12-по КП146-2			534,0
	6	Каркас плоский КР109-23	2	1.424.1-5.4С-128	
	7	КР109-27	1	-129	
	8	КР121-25	1	-130	
	9	КР140-7	1	-153	
	10	ФБАТ, L=580; 0,229кг	22	без черт.	
	11	ФБАТ, L=780; 0,173кг	42	то же	
КП146-9		поз. 1...5; 12-по КП146-2			482,2
	6	Каркас плоский КР109-22	2	1.424.1-5.4С-128	
	7	КР109-25	1	-128	
	8	КР121-26	1	-130	
	9	КР140-9	1	-153	
	10	ФБАТ, L=580; 0,229кг	18	без черт.	
	11	ФБАТ, L=780; 0,308кг	34	то же	
КП146-10		поз. 1...5; 12-по КП146-2			556,4
	6	Каркас плоский КР109-23	2	1.424.1-5.4С-128	
	7	КР109-25	1	-129	
	8	КР121-27	1	-130	
	9	КР140-10	1	-154	
	10	ФБАТ, L=580; 0,229кг	18	без черт.	
	11	ФБАТ, L=780; 0,308кг	34	то же	

1.424.1-5.4С-13

Лист
2



ноз. 12

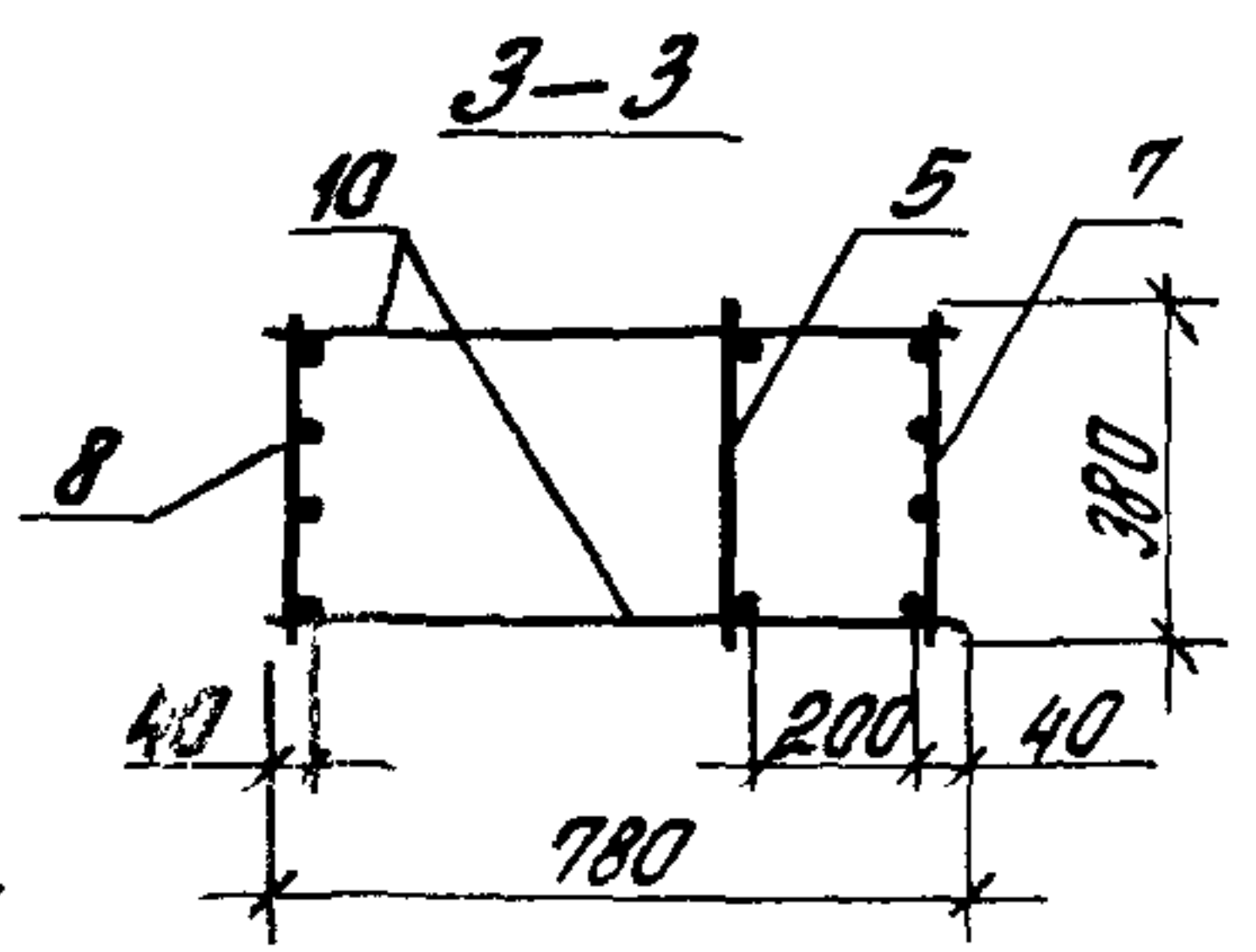
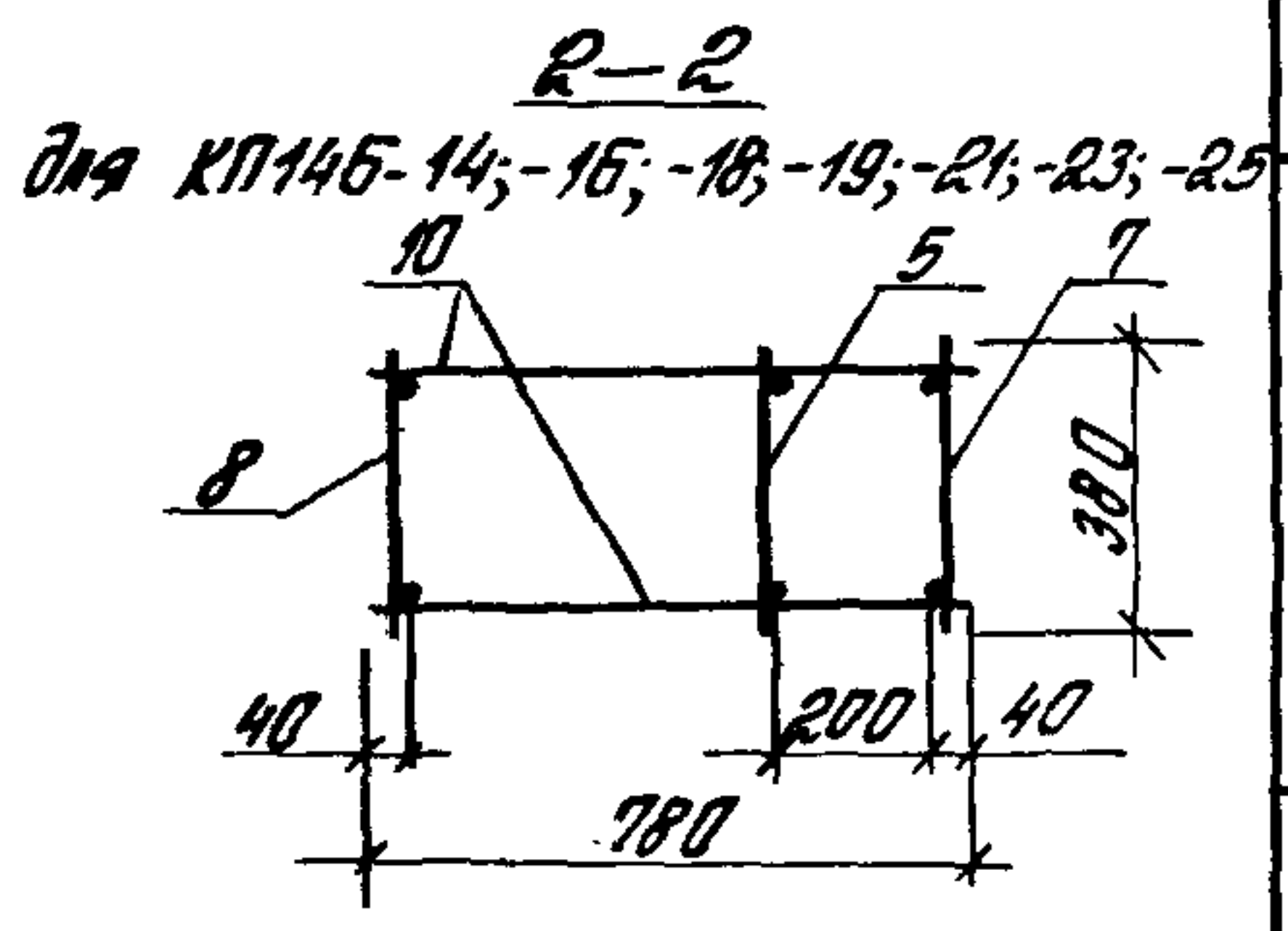
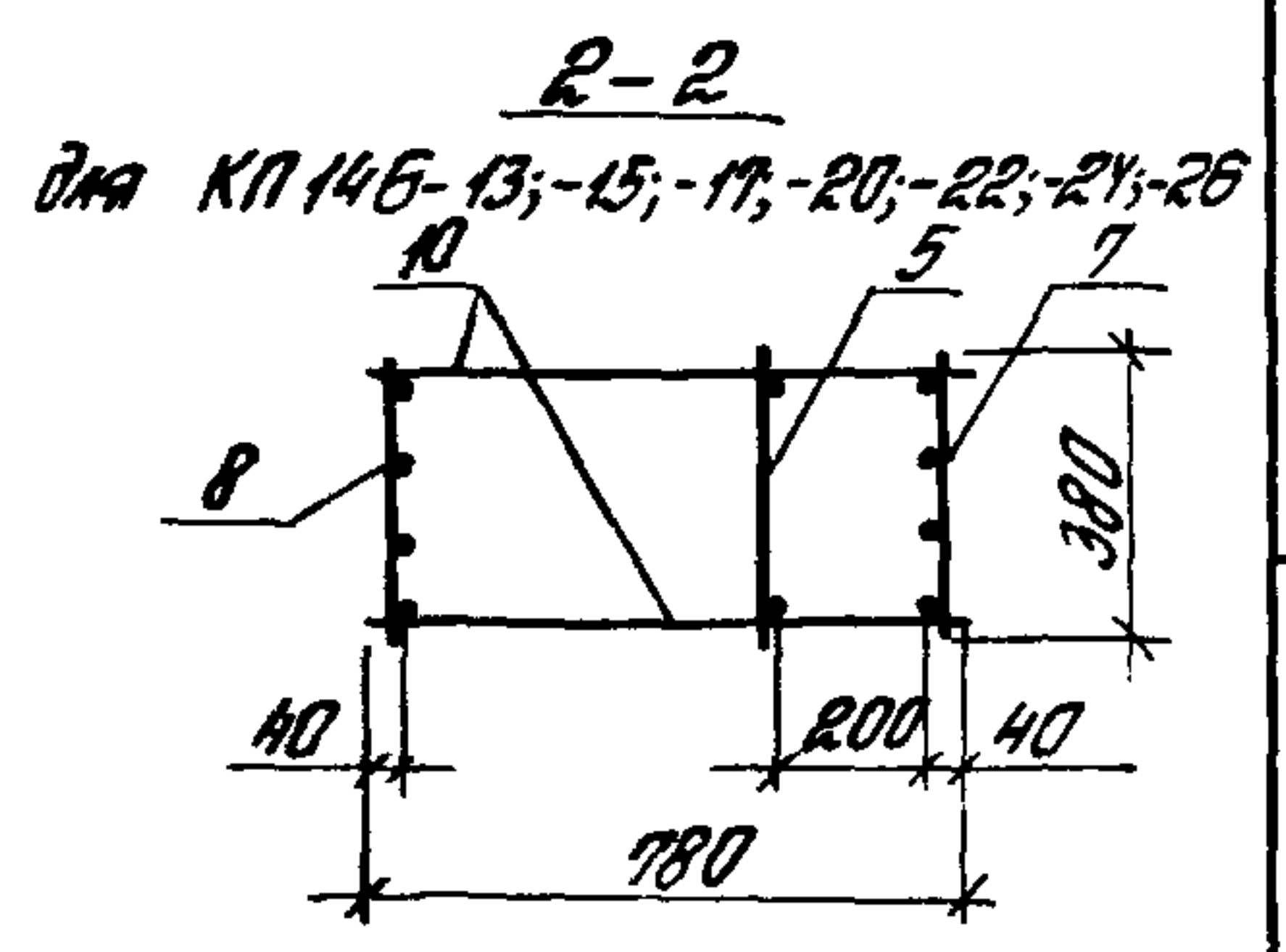
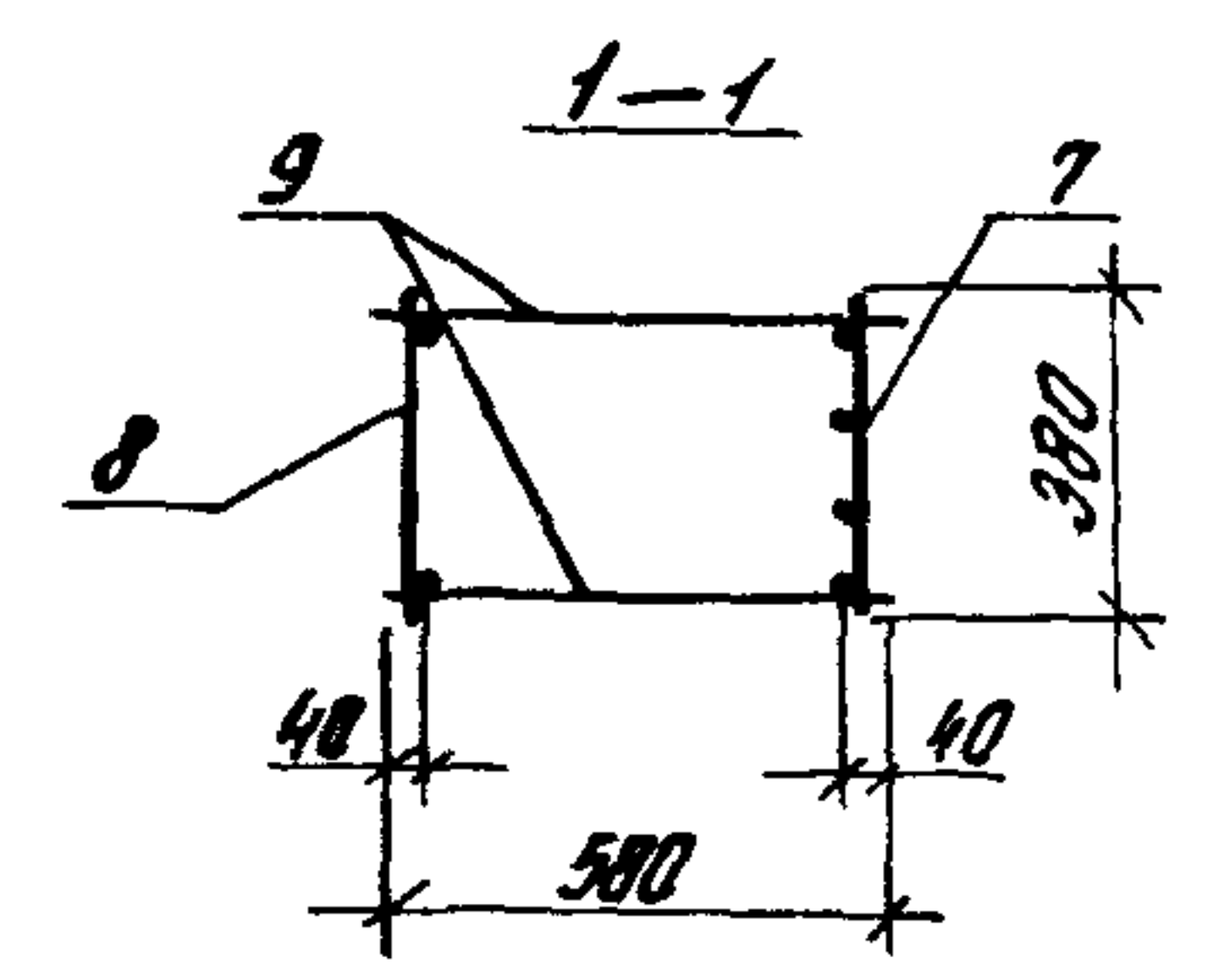
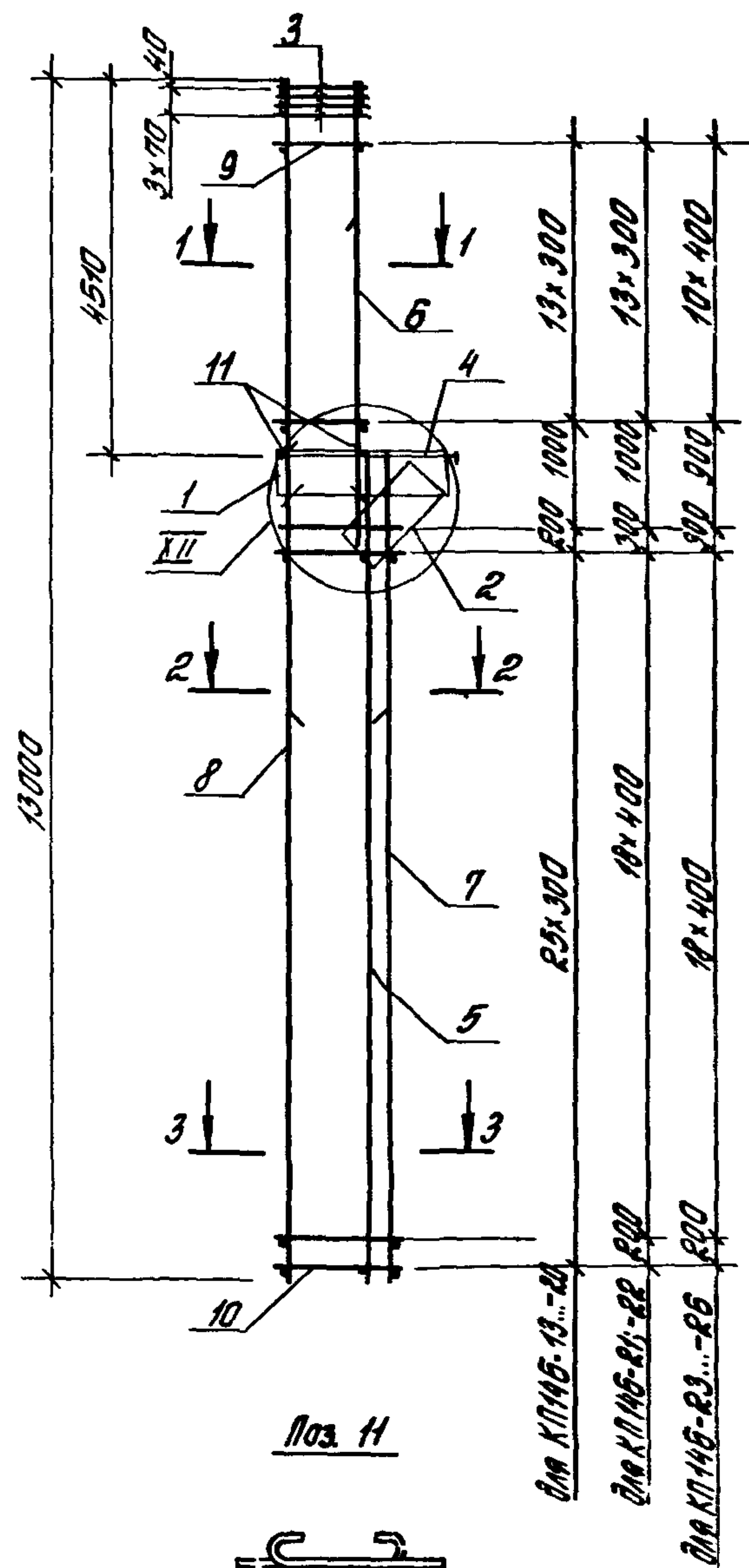


Марка каркаса	№з.	Наименование	Кол.	Обозначение документа	Масса каркаса, кг
КП146-8	1	Сетка С2	1	1.424.1-5.4С-169	423,6
	2	С6	1	-170	
	3	С10	4	-171	
	4	Каркас плоский КР1-6	1	-118	
	5	КР21-21	1	-130	
	6	КР109-21	1	-128	
	7	КР109-25	1	-128	
	8	КР121-26	1	-130	
	9	КР140-9	1	-153	
	10	Ф8А1, L=500; 0,229 кг	18	без черт.	
	11	Ф8А1, L=780; 0,308 кг	34	то же	
	12	Ф6А1, L=500; 0,12 кг	6	1.424.1-5.4С-14	
КП146-11	ноз. 1-5; 10-12 по КП146-1				459,9
	6	Каркас плоский КР109-22	1	1.424.1-5.4С-128	
	7	КР109-26	1	-128	
	8	КР121-26	1	-130	
КП146-12	ноз. 1-5; 10-12 по КП146-1				480,2
	6	Каркас плоский КР109-21	1	1.424.1-5.4С-128	
	7	КР109-25	1	-128	
	8	КР121-28	1	-131	
	9	КР140-12	1	-154	

1 Узел I от 1.424.1-5.4С-111.
 2 Арматура класса А-I - по ГОСТ 5781-82.

Ш.С. № подл. Подпись и дата взыск. инв. №

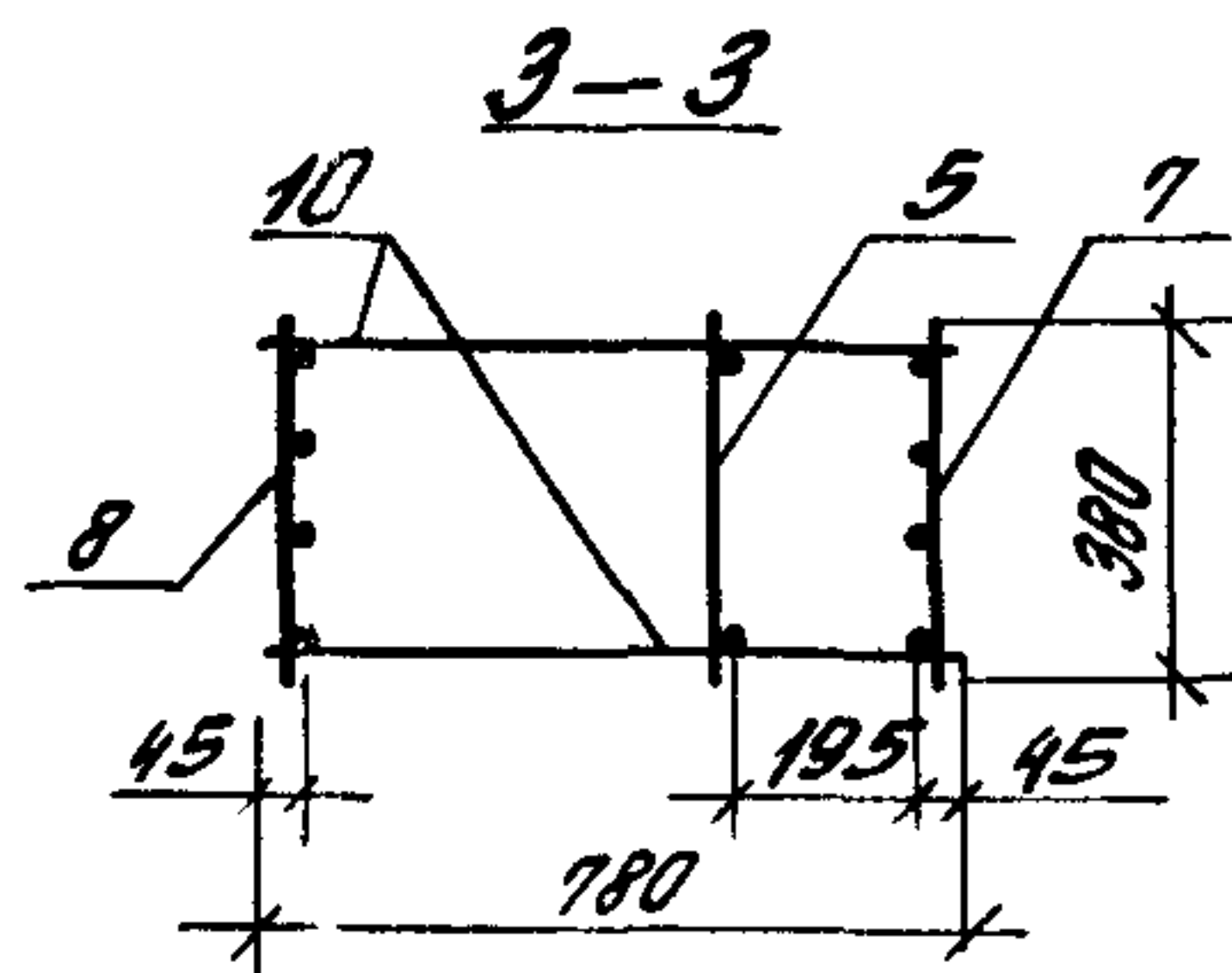
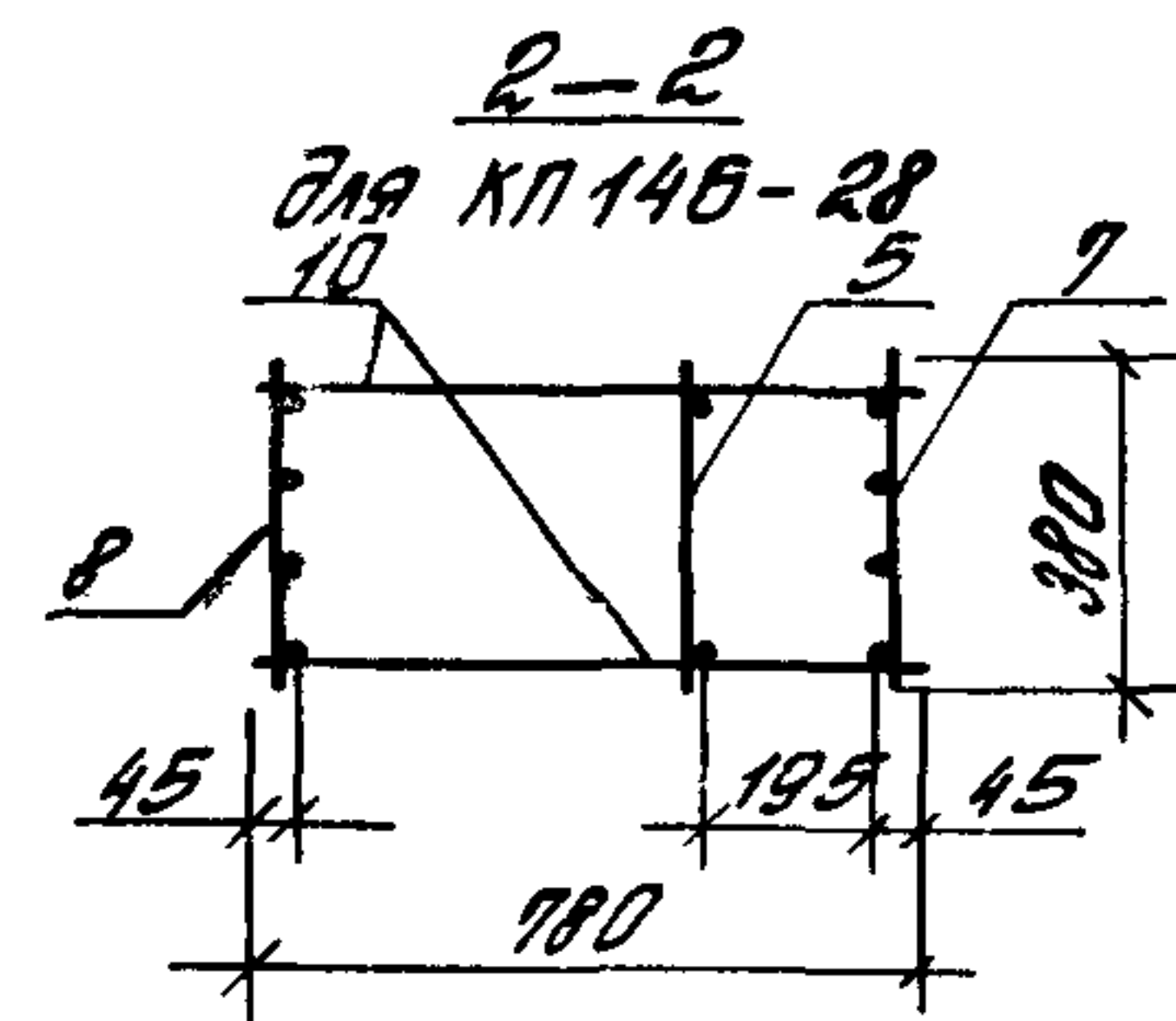
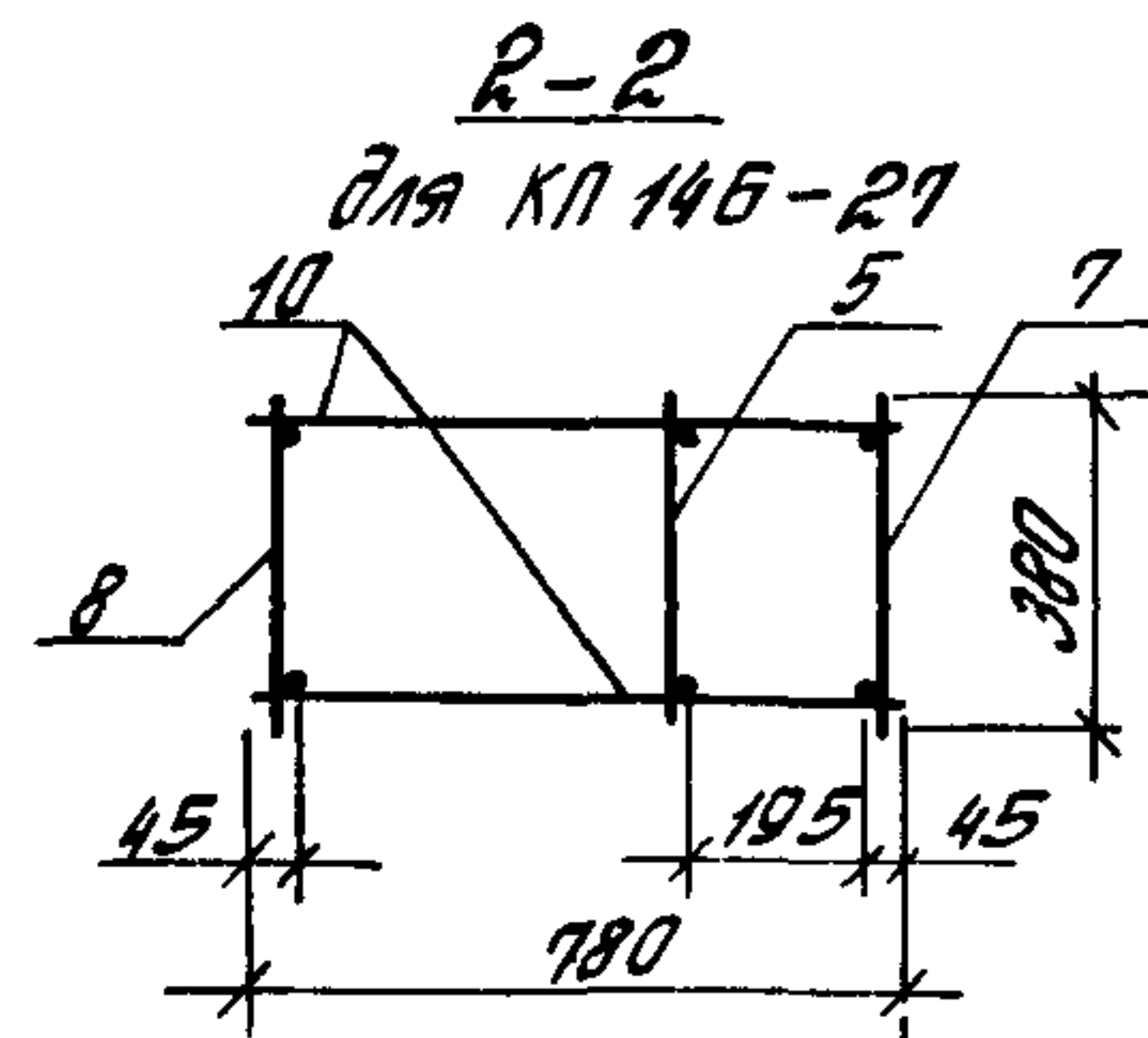
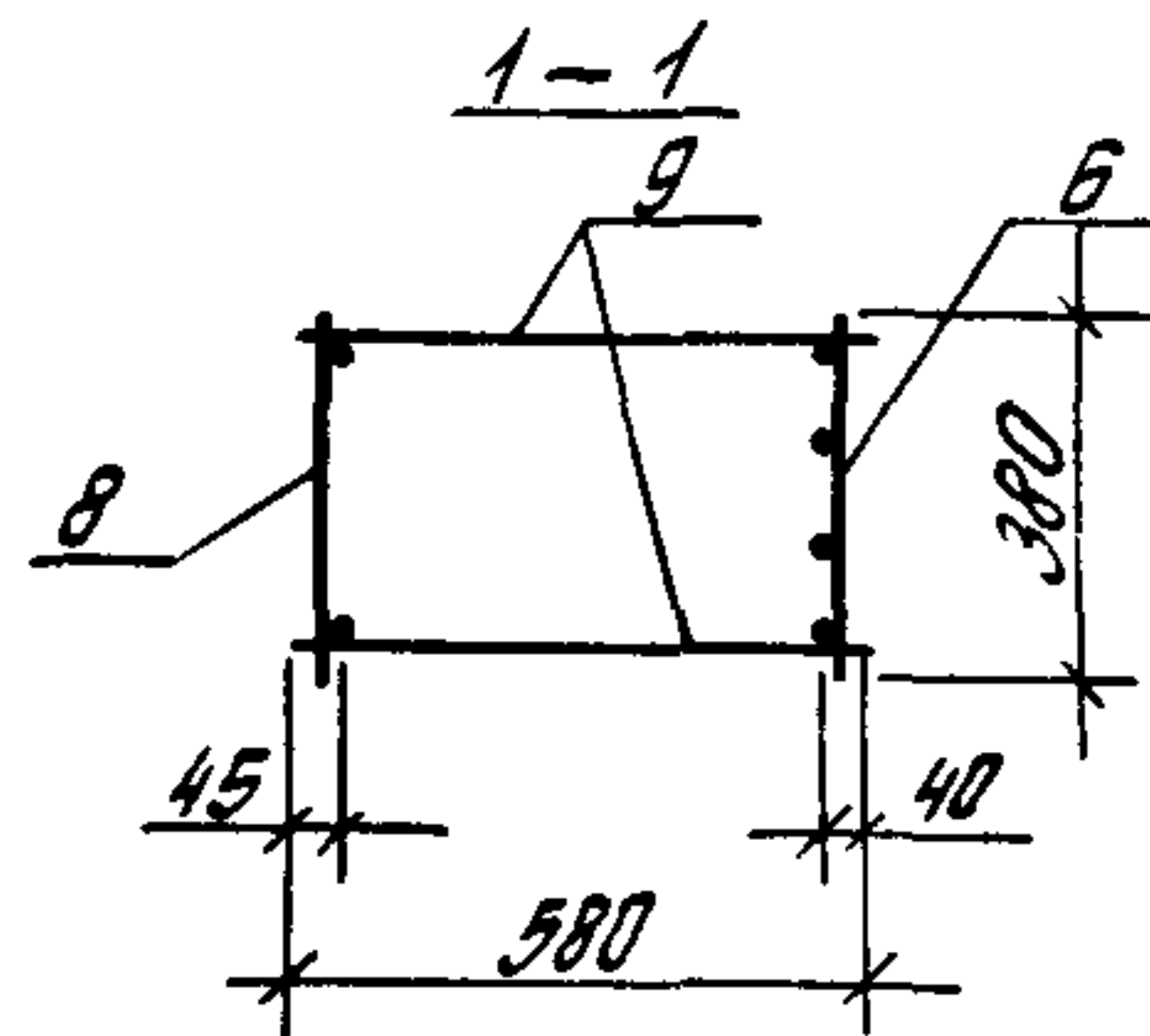
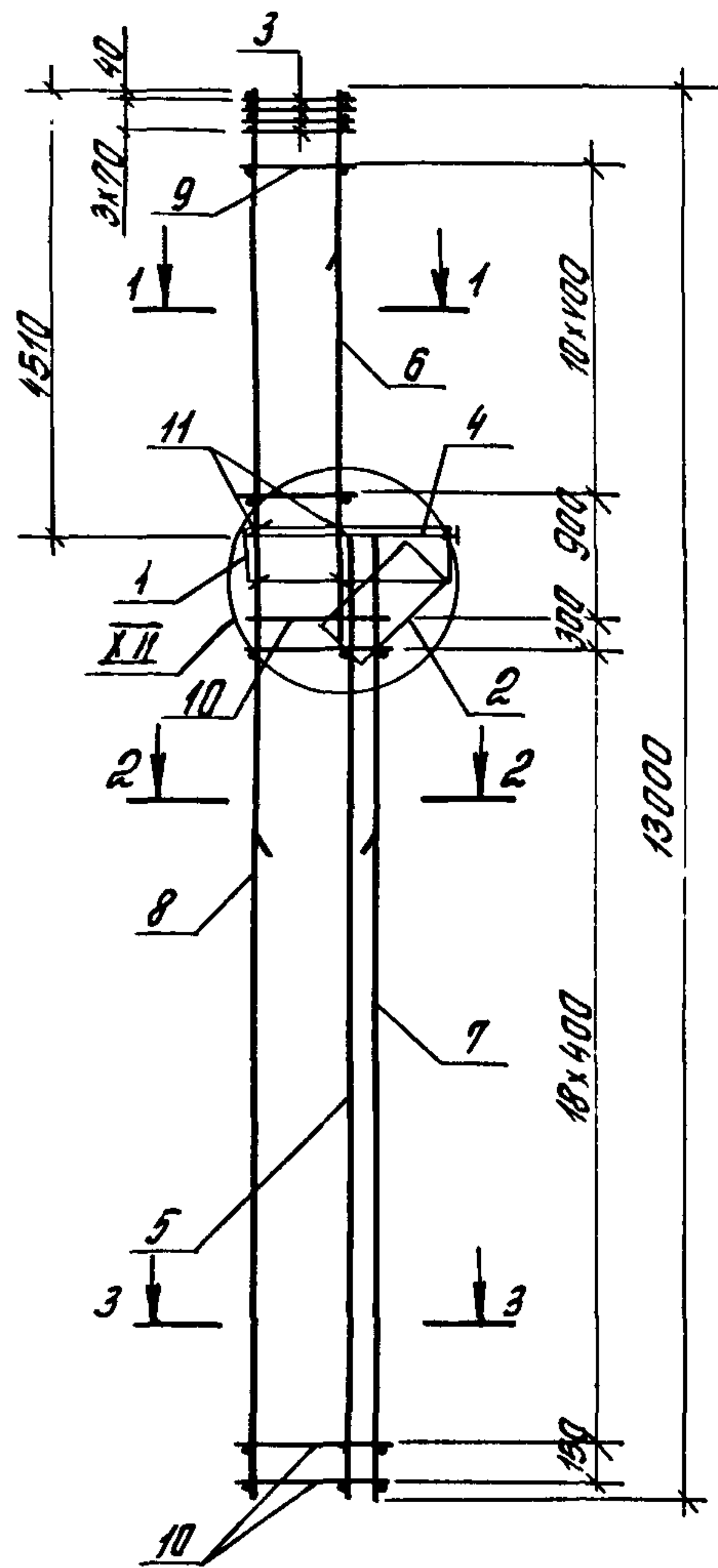
			1.424.1-5.4С-14		
И.контр.	Колосов	Роз	Каркас пространственный КП146-8, КП146-11, КП146-12	Листов	1
Г.к.сект.	Колосов	Роз		Лист	
Л.ин.пр.	Колосов	Роз		Лист	
Ст.инж.	Колосов	Роз		Лист	
Инженер	Колосов	Роз		Лист	
Проверил	Колосов	Роз	ЦНИИПРОМЗДАНИИ		



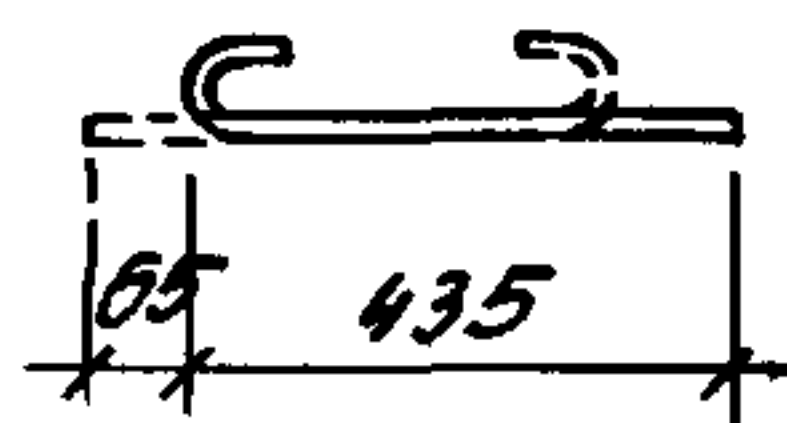
1 Узел XII ст. 1.424.1-5.4С-111.
 2 Арматура класса Вр-I - по ГОСТ 6727-80,
 А-I - по ГОСТ 5781-82.
 3 Продолжение спецификации ст. лист 2.

Марка каркаса	Поз.	Наименование	Кол.	Обозначение документа	Масса каркаса, кг
КП146-13	1	Сетка С2	1	1.424.1-5.4С-169	358,1
	2	С6	1	-170	
	3	С10	4	-171	
	4	Каркас плоский КР1-6	1	-118	
	5	КР121-21	1	-130	
	6	КР109-31	1	-129	
	7	КР121-31	1	-131	
	8	КР140-13	1	-154	
	9	φ8АІ, L=580; 0,229кг	28	без черт.	
	10	φ5ВрІ, L=780; 0,112кг	54	то же	
	11	φ6АІ, L=500; 0,12кг	6	1.424.1-5.4С-15	
КП146-14	поз 1...5; 11- по КП146-13				342,8
	6	Каркас плоский КР109-30	1	1.424.1-5.4С-129	
	7	КР121-32	1	-131	
	8	КР140-16	1	-154	
	9	φ8АІ, L=580; 0,229кг	28	без черт.	
КП146-15	поз 1...5; 11- по КП146-13				384,0
	6	Каркас плоский КР109-30	1	1.424.1-5.4С-129	
	7	КР121-33	1	-131	
	8	КР140-18	1	-154	
	9	φ8АІ, L=580; 0,229кг	28	без черт.	
КП146-16	поз 1...5; 11- по КП146-13				362,2
	6	Каркас плоский КР109-31	1	1.424.1-5.4С-129	
	7	КР121-32	1	-131	
	8	КР140-16	1	-154	
	9	φ8АІ, L=580; 0,229кг	28	без черт.	
10	φ6АІ, L=780; 0,173кг	54	то же		

1.424.1-5.4С-15			
И контр.	Костанян	Роз	
Рук. сект.	Розенблюм	Роз	
Гл. инж. пр.	Костанян	Роз	
Ст. инж.	Летаиш	Летаиш	
Инженер	Максимов	Максимов	
Проверил	Кабаткина	Кабаткина	
Каркас пространственный КП146-13... КП146-26			Лист 1 Лист 2 Лист 3
			ЦНИИПРОМЗДАНИИ



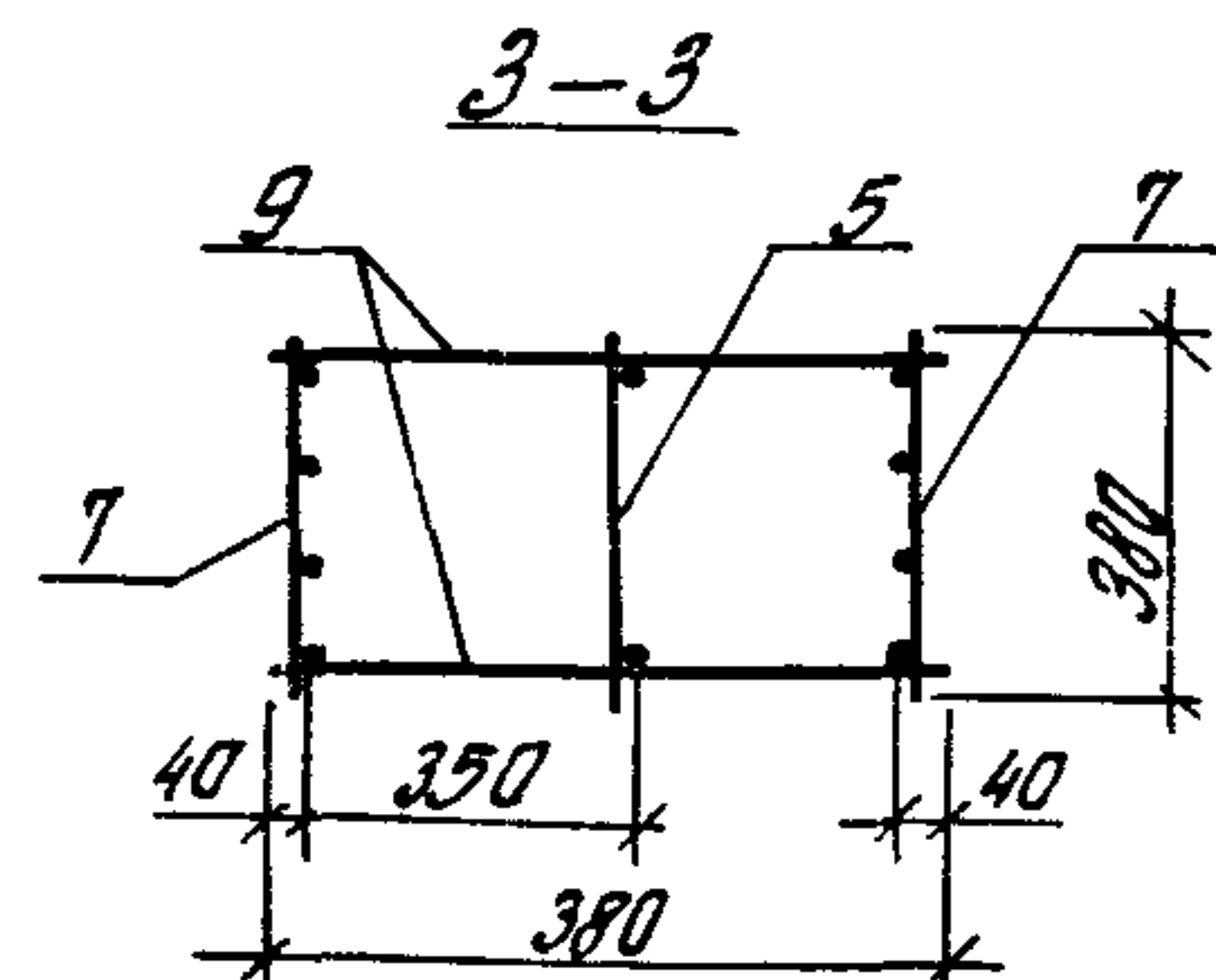
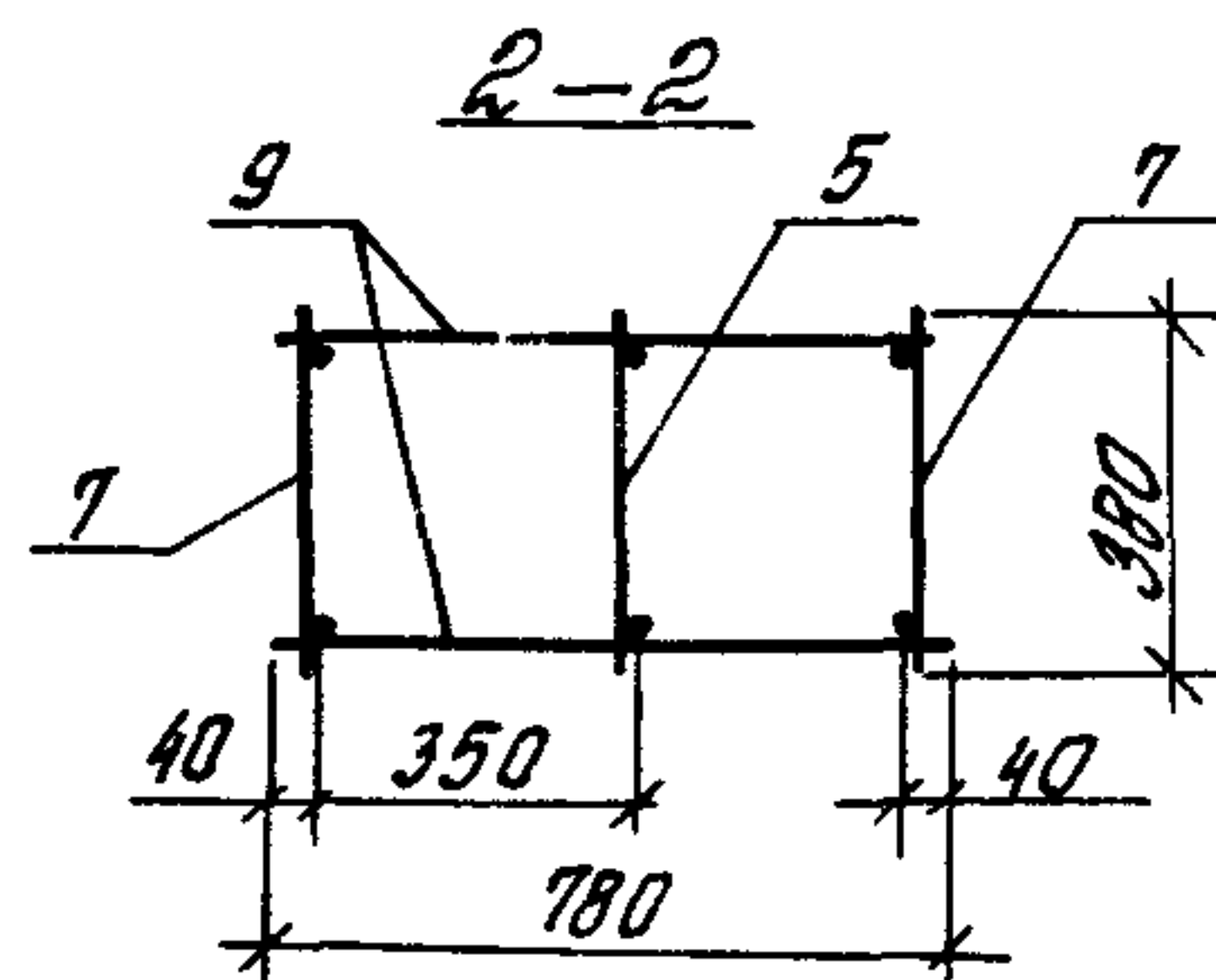
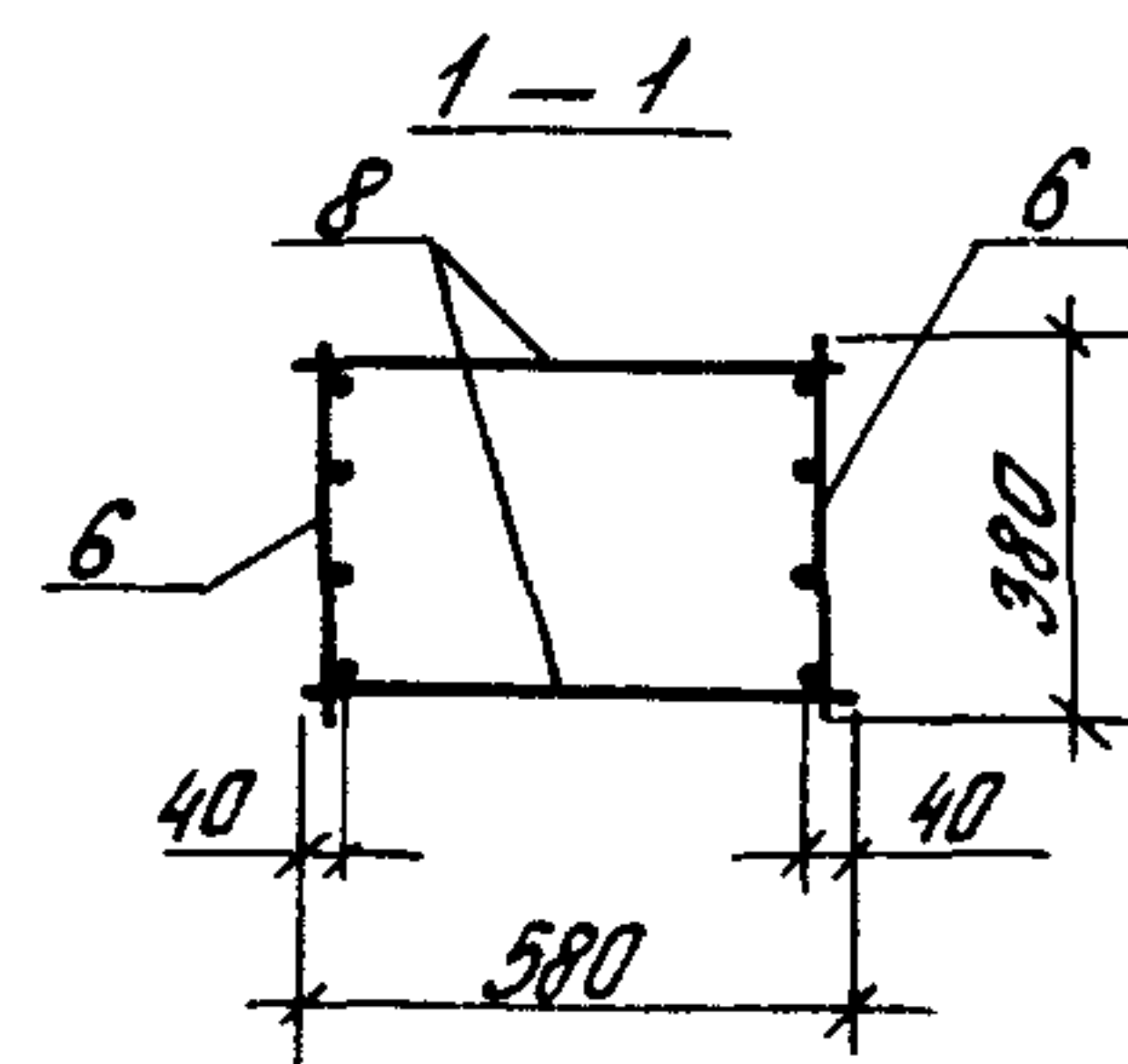
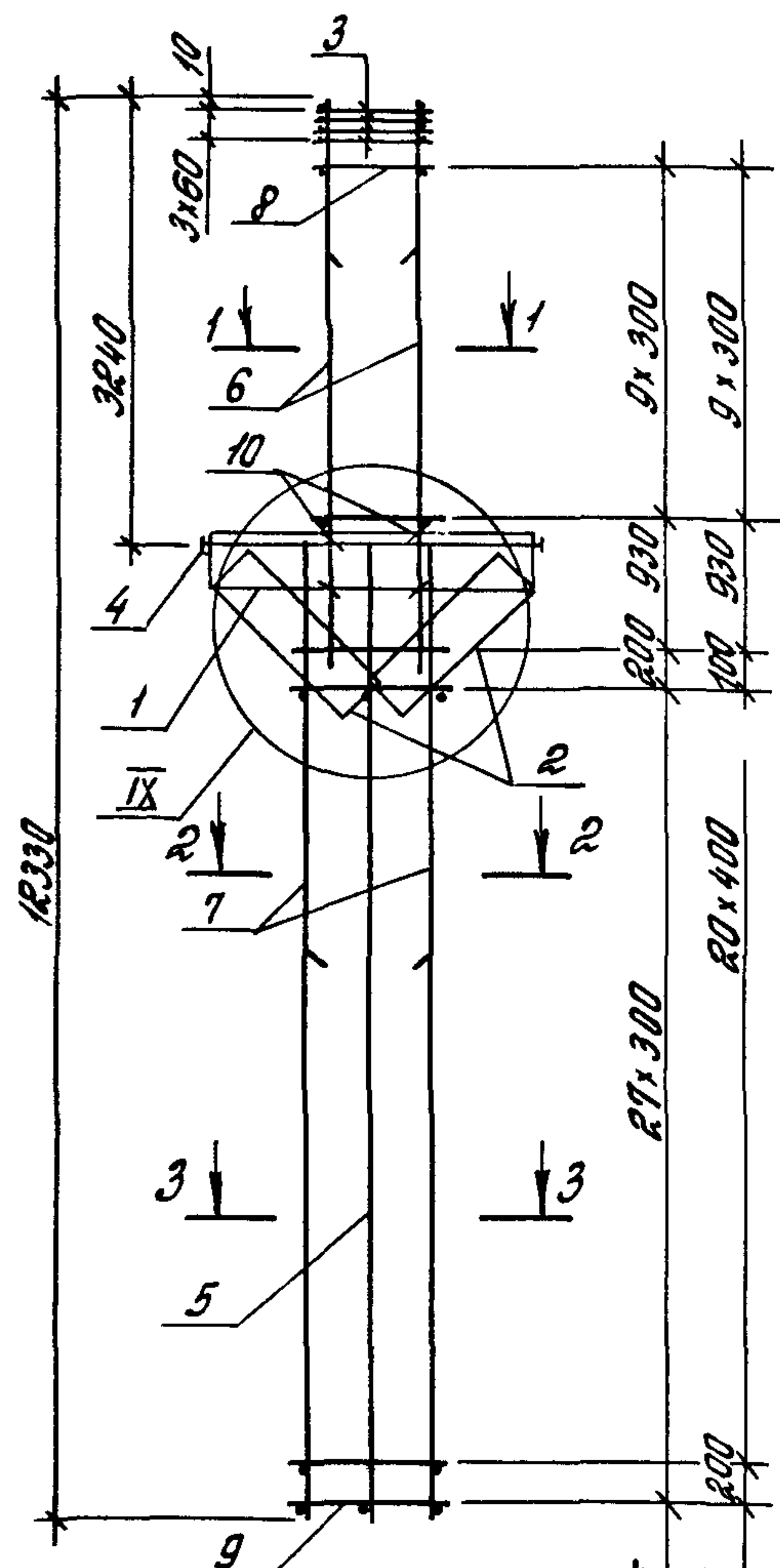
Поз. 11



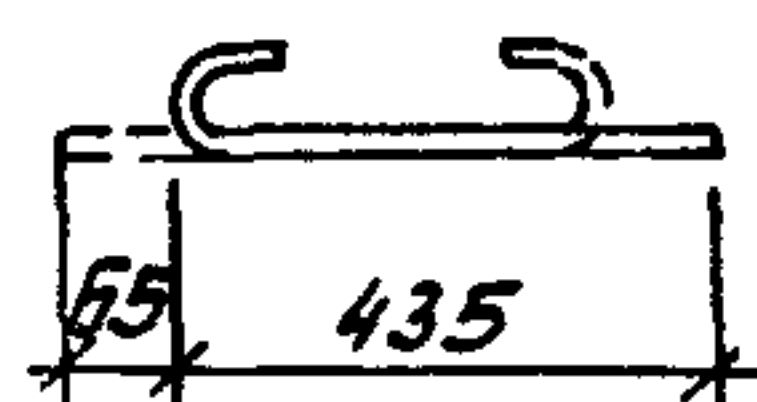
Марка каркаса	Поз.	Наименование	Кол.	Обозначение документа	Масса каркаса, кг
КП 146-27	1	Сетка С2	1	1.424.1-5.4С-169	732,3
	2	С6	1	-170	
	3	С10	4	-171	
	4	Каркас плоский КР1-Б	1	-118	
	5	КР121-21	1	-130	
	6	КР109-31	1	-129	
	7	КР121-41	1	-132	
	8	КР140-39	1	-157	
	9	φ10 АІ, L=580; 0,358 кг	22	Без черт.	
	10	φ10 АІ, L=780; 0,481 кг	42	то же	
	11	φ6 АІ, L=500; 0,12 кг	6	1.424.1-5.4С-16	
КП 146-28	1	Сетка С2	1	1.424.1-5.4С-169	812,4
	2	С6	1	-170	
	3	С10	4	-171	
	4	Каркас плоский КР1-Б	1	-118	
	5	КР121-21	1	-130	
	6	КР109-31	1	-129	
	7	КР121-42	1	-132	
	8	КР140-41	1	-157	
	9	φ10 АІ, L=580; 0,358 кг	22	Без черт.	
	10	φ10 АІ, L=780; 0,481 кг	42	то же	
	11	φ6 АІ, L=500; 0,12 кг	6	1.424.1-5.4С-16	

1. Узел XII см. 1.424.1-5.4С-111.
2. Арматура класса А-I - по ГОСТ 5781-82*

				1.424.1-5.4С-16			
И.контр.	Костянян	Роз		Каркас пространственный КП 146-27, КП 146-28	Стадия	Лист	Листов
Рук. сект.	Розенблюм	Роз			Р		1
Л.инж. пр.	Кортманян	Роз			ЦНИИПРОМЗДАНИЙ		
Ст. инж.	Лемаш	А.А.					
Инженер	Максимова	С.И.					
Проверил	Кайтлина	А.И.					



по з. 10



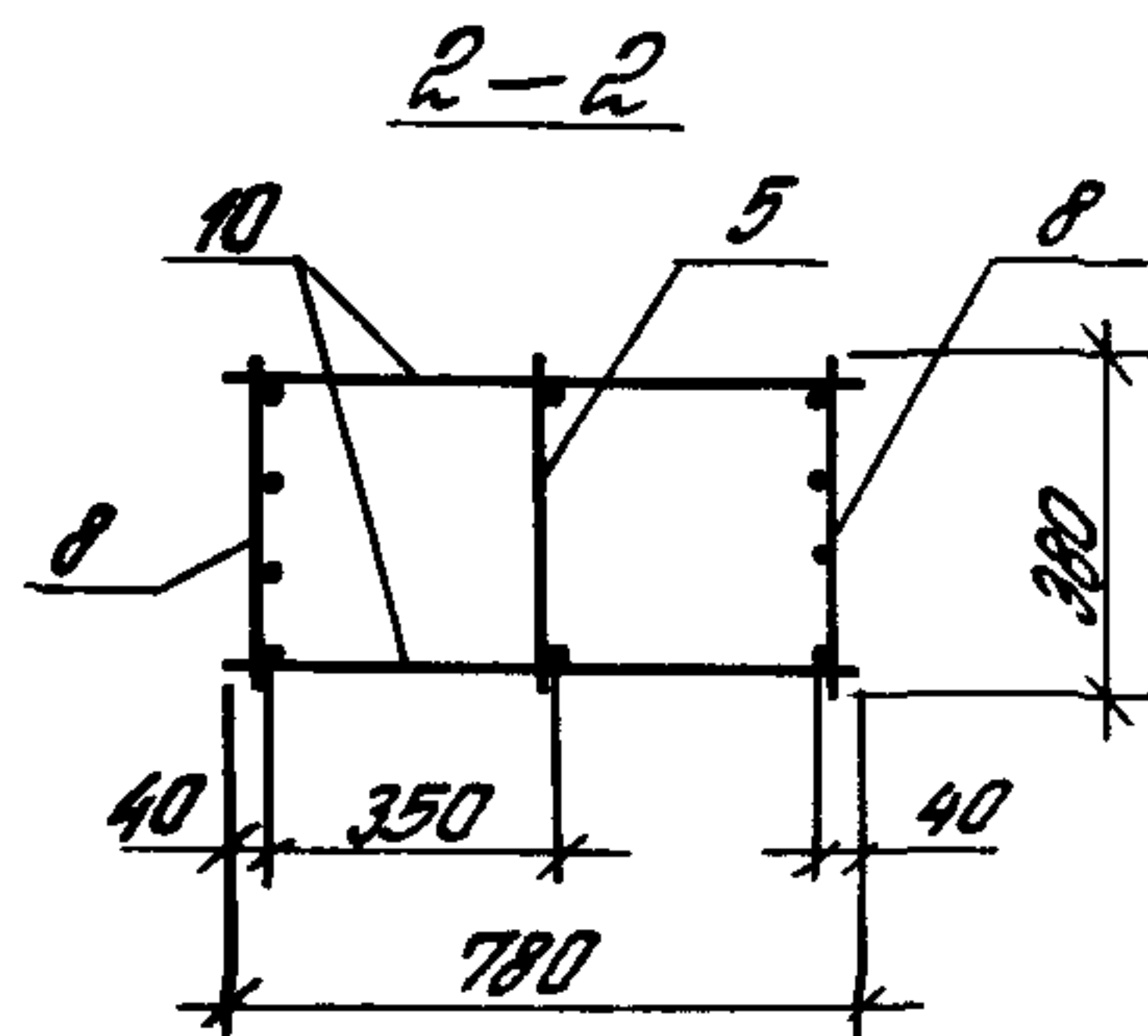
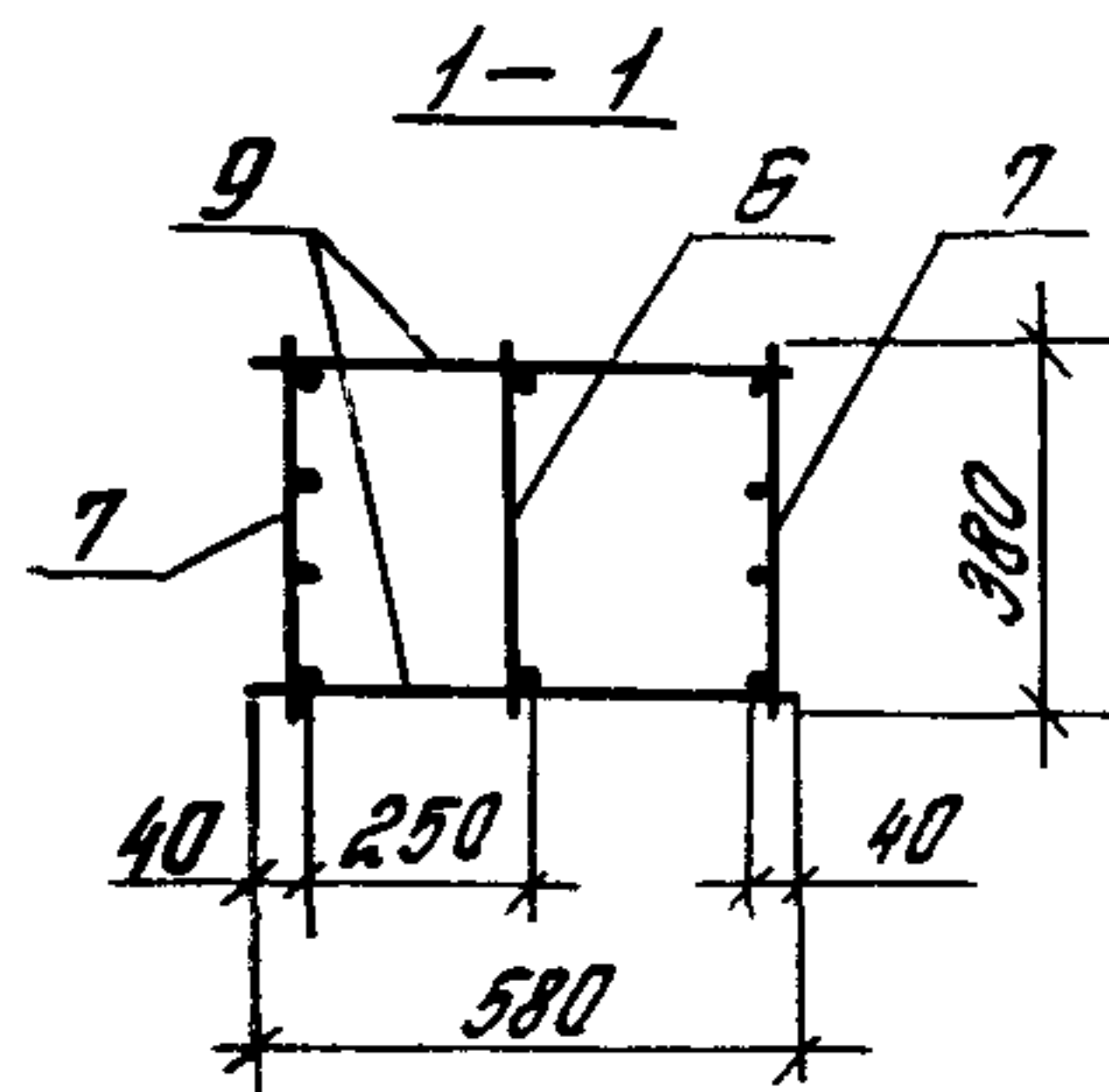
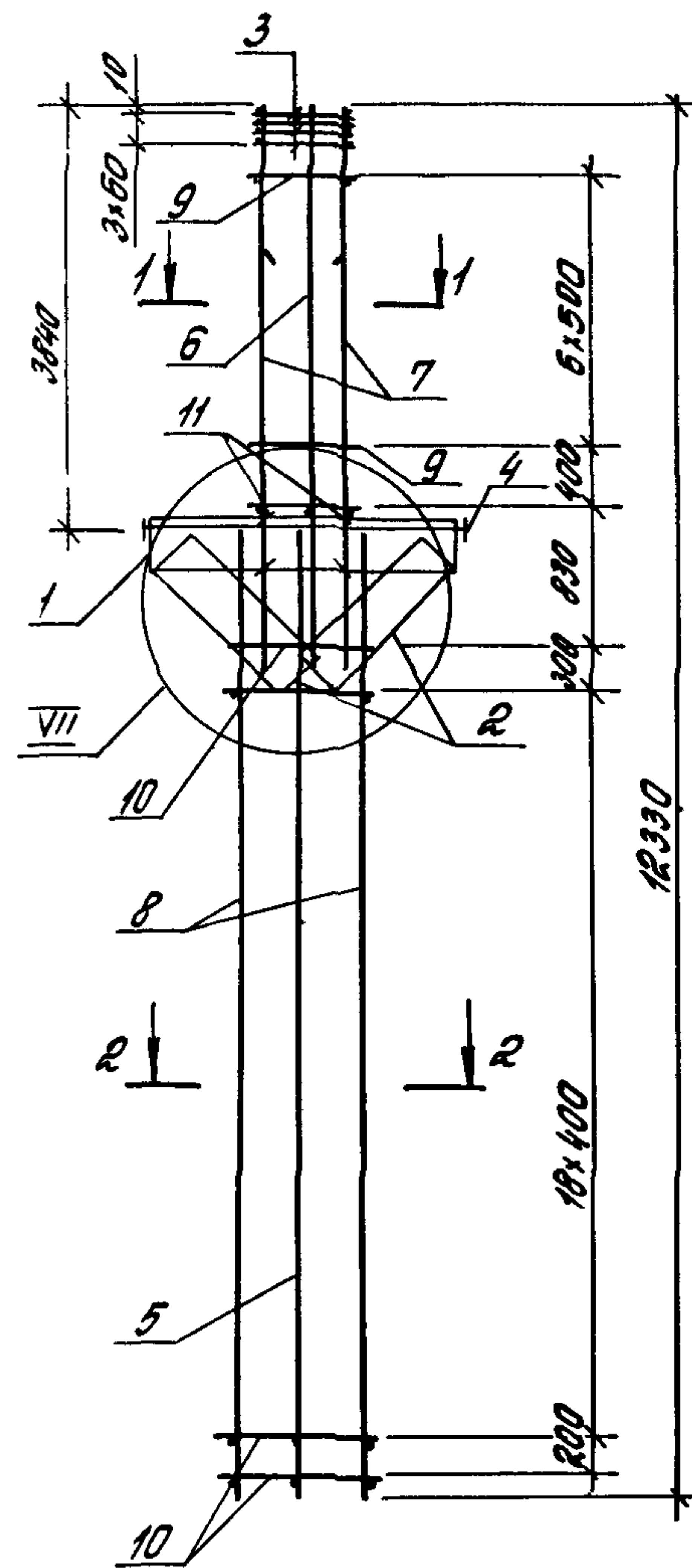
для КП147-5
для КП147-7

Марка каркаса	Поз.	Наименование	Кол.	Обозначение документа	Масса каркаса, кг
КП147-5	1	Сетка С2	2	1.424.1-5.4С-169	437,5
	2	С8	2	-170	
	3	СН	4	-171	
	4	Каркас плоский КР2-1	1	-119	
	5	КР124-1	1	-137	
	6	КР105-26	2	-122	
	7	КР124-12	2	-137	
	8	φ 6 А I, L=580; 0,129 кг	20	без черт.	
	9	φ 8 А I, L=780; 0,308 кг	58	то же	
	10	φ 5 А I, L=500; 0,12 кг	8	1.424.1-5.4С-19	
КП147-7	1	Сетка С2	2	-169	584,2
	2	С8	2	-170	
	3	СН	4	-171	
	4	Каркас плоский КР2-1	1	-119	
	5	КР124-1	1	-137	
	6	КР105-26	2	-122	
	7	КР124-16	2	-138	
	8	φ 6 А I, L=580; 0,129 кг	20	без черт.	
	9	φ 8 А I, L=780; 0,308 кг	46	то же	
	10	φ 5 А I, L=500; 0,12 кг	8	1.424.1-5.4С-19	

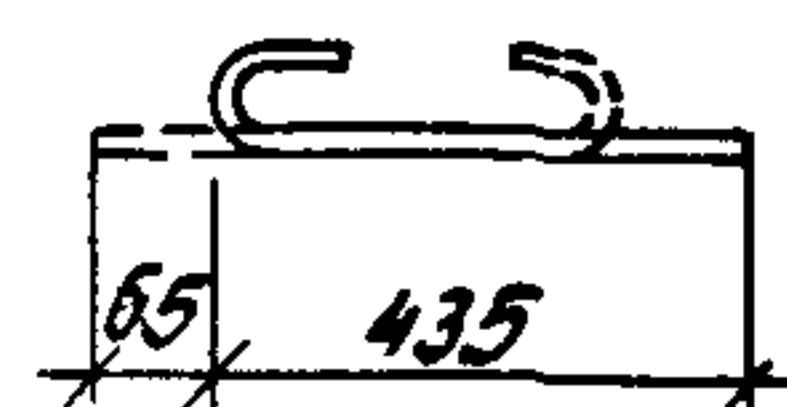
- Узел IX см. 1.424.1-5.4С-112.
- Арматура класса А-I - по ГОСТ 5781-82^х.

Ш. № 1004. Подпись и дата. Взам. инв. №

1.424.1-5.4С-19					
И. контр.	Костомар	Вз	Каркас пространственный КП147-5, КП147-7	Листов	Листов
Рук. сект.	Розенблюм	Р		р	7
Длинн. пр.	Костомар	Роз			
Отпущ.	Летых	А-1			
Инженер	Максимова	С.И.			
Проверил	Хайтлина	С.О.			
			ЦНИИПРОТЗДАНИЙ		



поз. 11

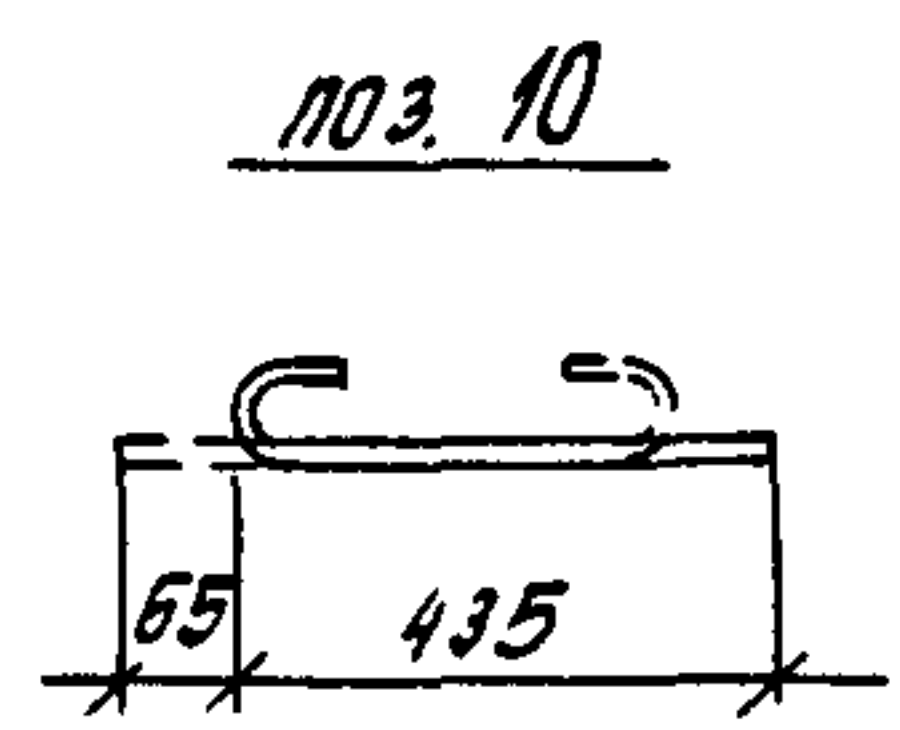
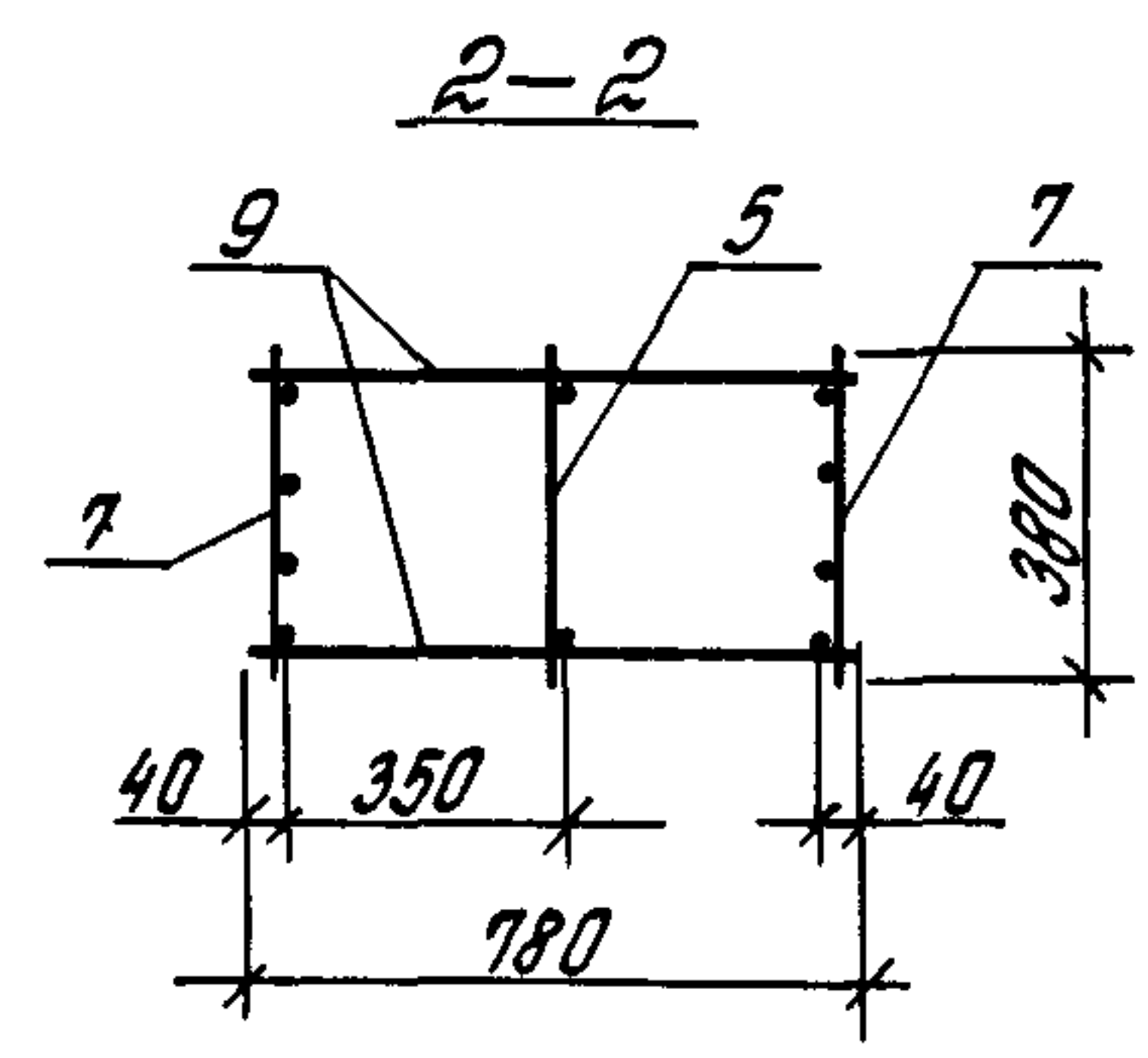
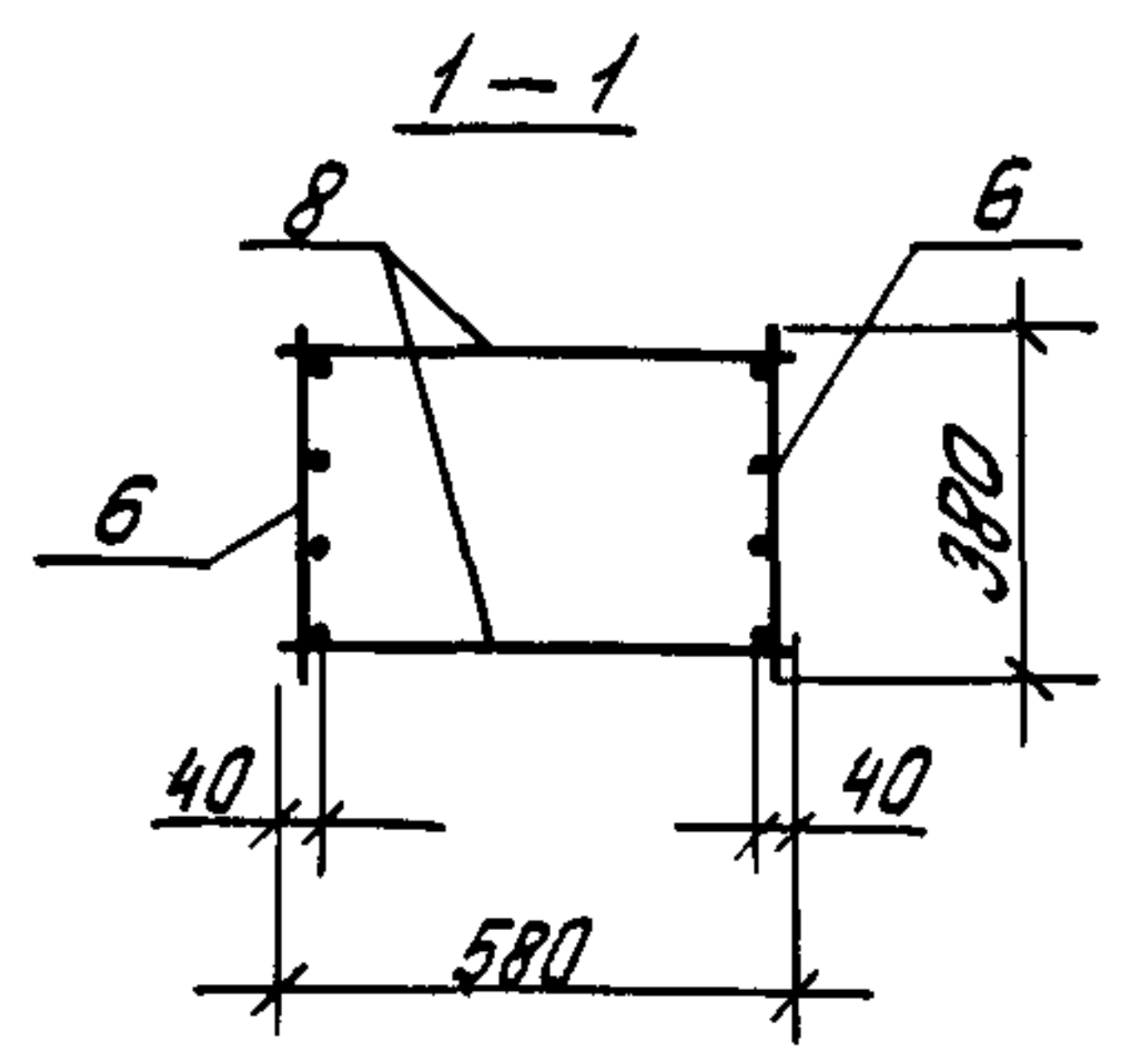
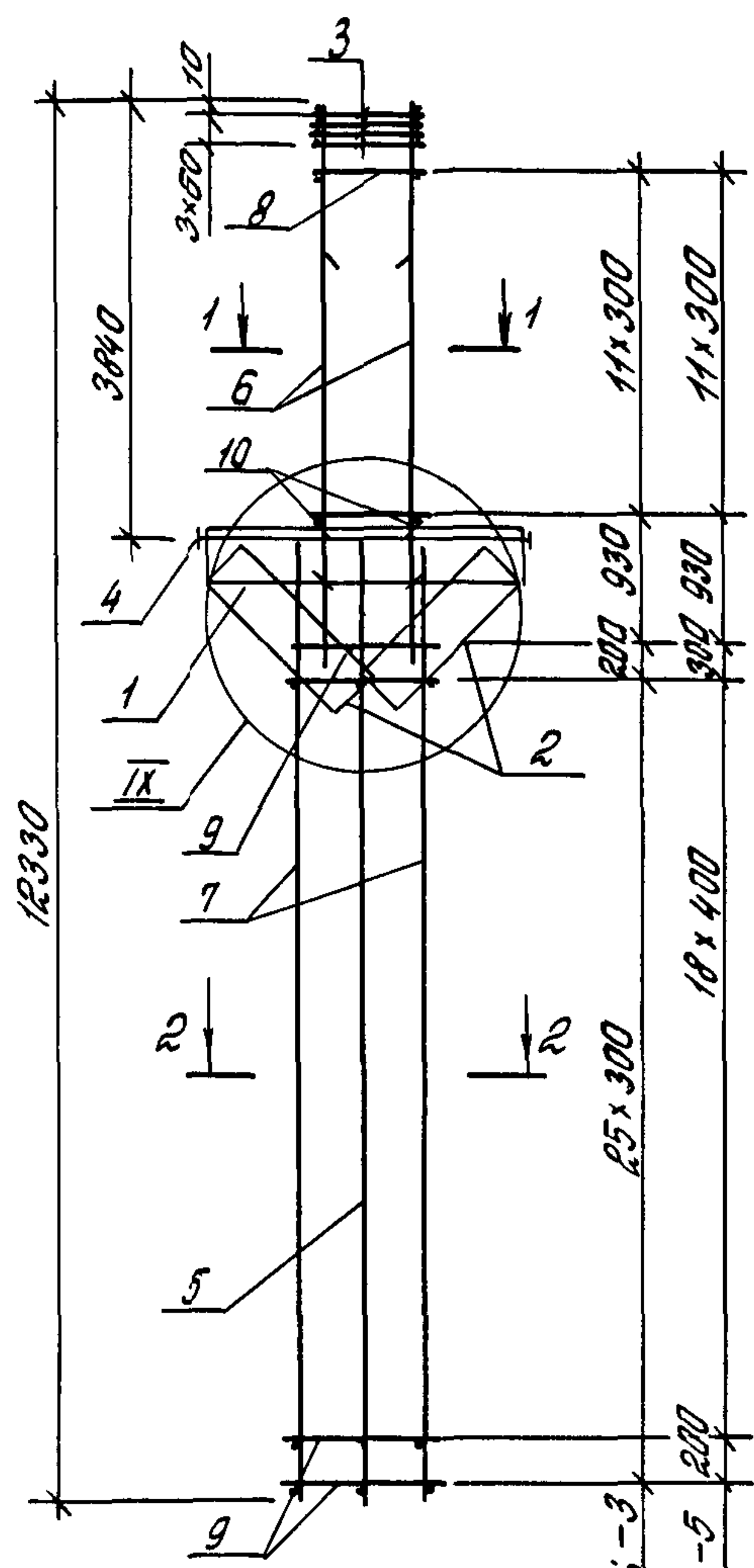


Марка каркаса	Поз.	Наименование	Кол.	Обозначение документа	Масса каркаса, кг
КП148-1	1	Сетка С2	2	1.424.1-5.4С-169	417,4
	2	С8	2	-170	
	3	С11	4	-171	
	4	Каркас плоский КР2-2	1	-120	
	5	КР121-21	1	-130	
	6	КР107-21	1	-125	
	7	КР107-28	2	-125	
	8	КР121-22	2	-130	
	9	φ 8 А I, l=580; 0,229 кг	16	без черт.	
	10	φ 5 Вр I, l=780; 0,112 кг	42	то же	
	11	φ 6 А I, l=500; 0,12 кг	8	1.424.1-5.4С-20	

1. Узел VII от 1.424.1-5.4С-112.

2. Арматура класса Вр-I - по ГОСТ 5727-80;
А-I - по ГОСТ 5781-82.

				1.424.1-5.4С-20			
Н.контр.	Костанян	Роз		Каркас пространственный КП148-1	Итого	Лист	Листов
Рук. сект.	Розендлат	Роз			Р		1
Сл.инж. пр.	Костанян	Роз			ЦНИИПРОМЗДАНИЙ		
Ст. инж.	Летов	Лет					
Инженер	Максимова	Олив					
Проверил	Хайтлина	Лет					

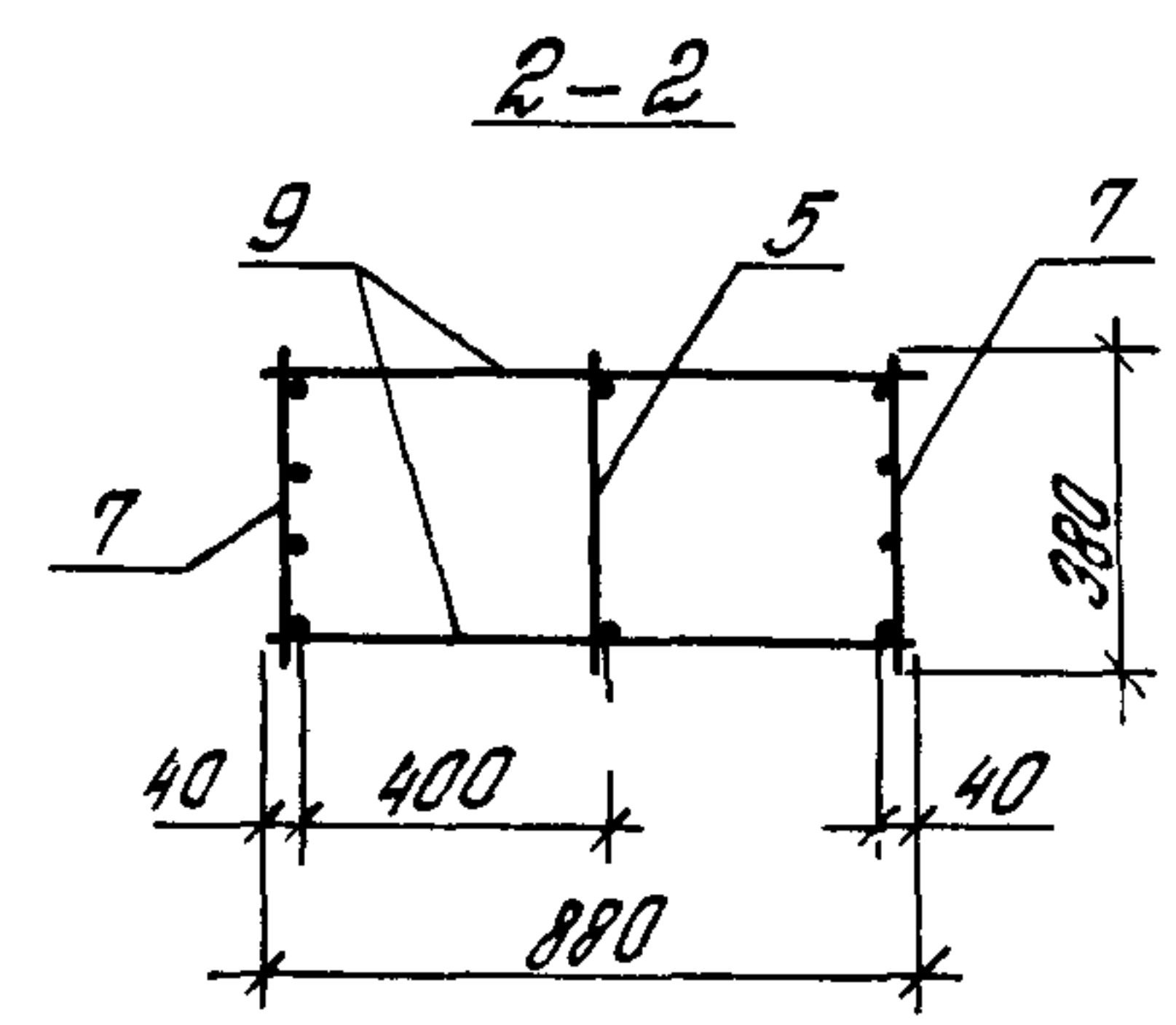
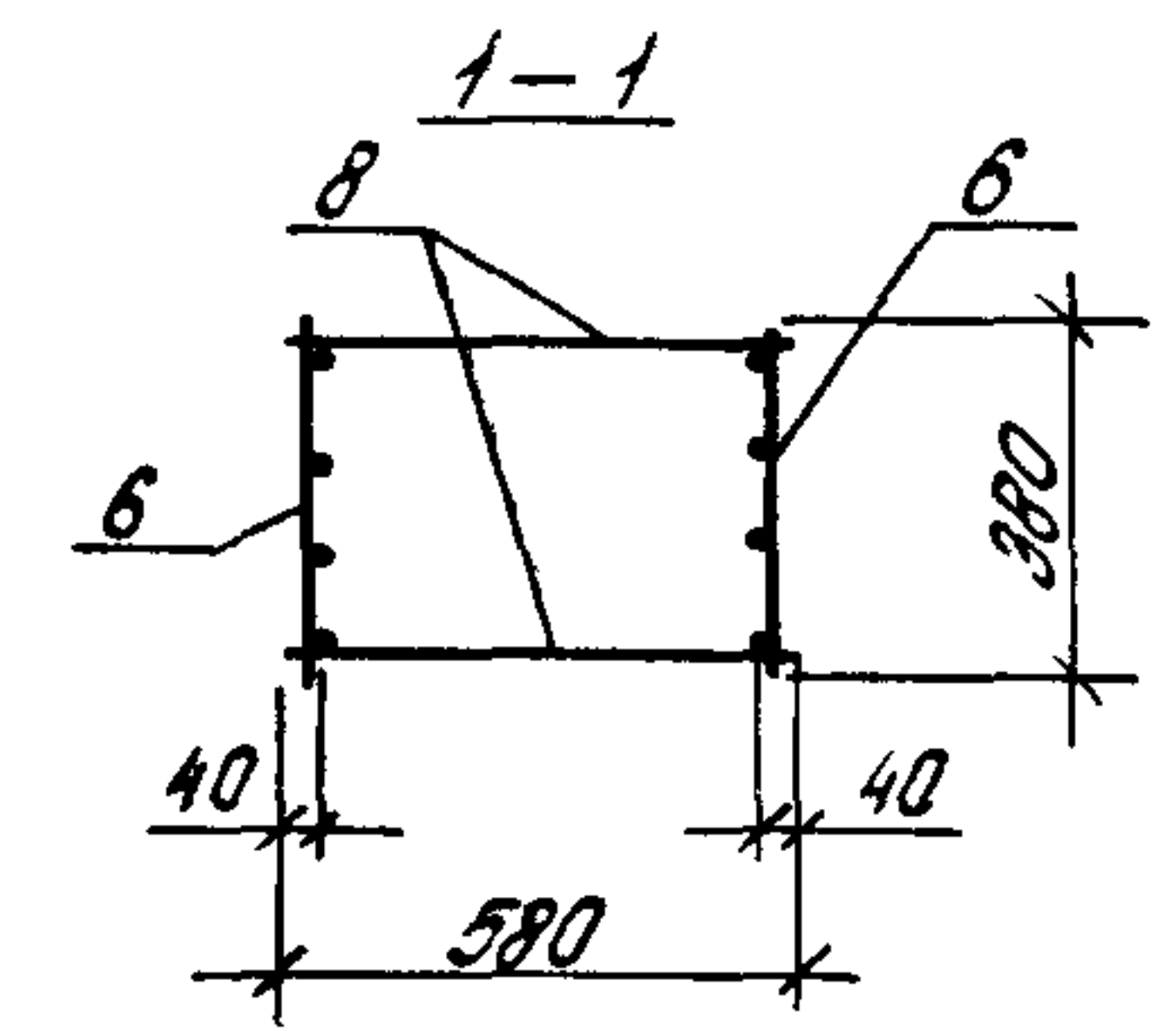
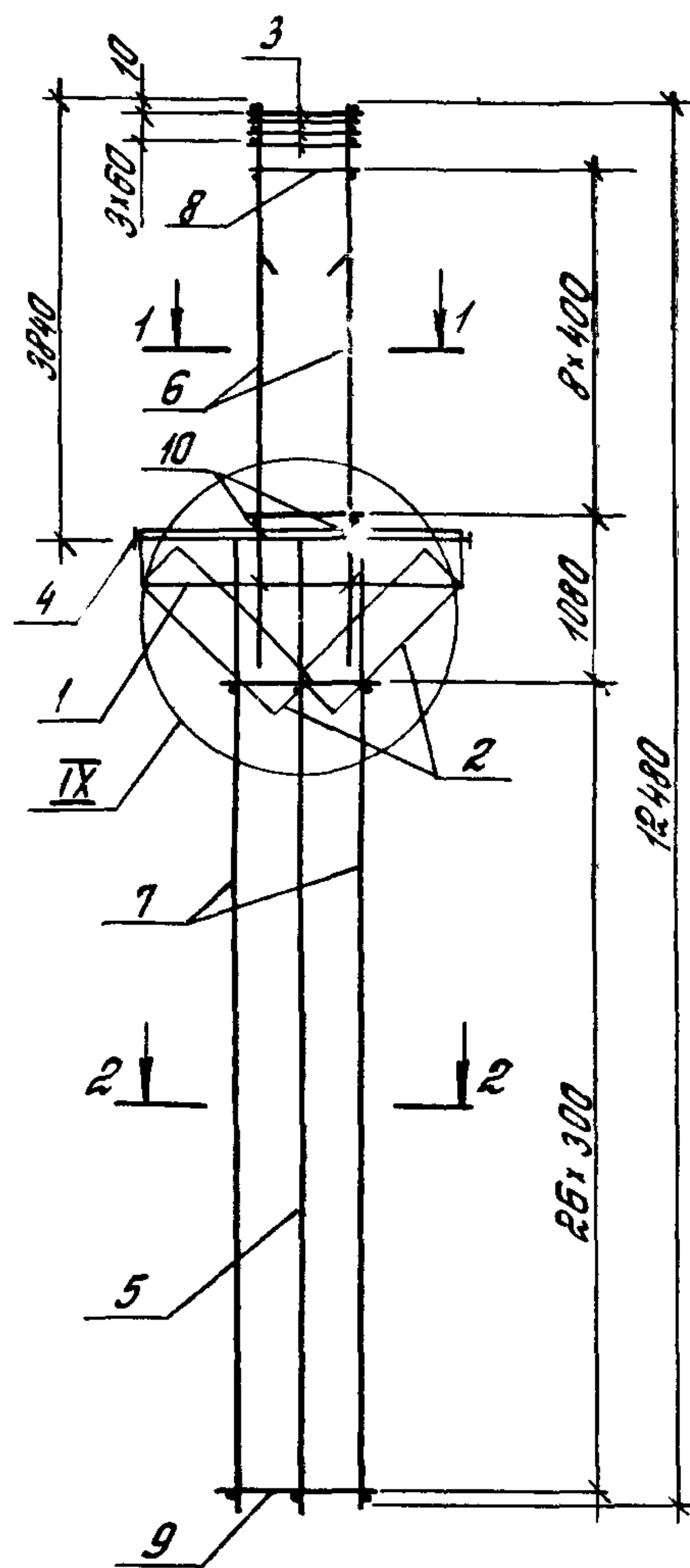


1. Узел IX от 1.424.1-5.4С-112.
 2. Арматура класса А-I - по пост 5781-82.

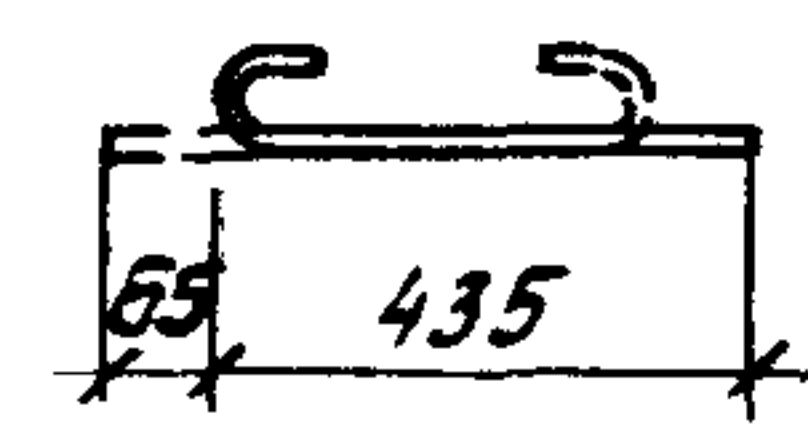
Марка каркаса	Поз.	Наименование	Кол.	Обозначение документа	Масса каркаса, кг
КП148-2	1	Сетка С2	2	1.424.1-5.4С-169	441,6
	2	С8	2	-170	
	3	СН	4	-171	
	4	Каркас плоский КР2-2	1	-120	
	5	КР121-21	1	-130	
	6	КР107-33	2	-126	
	7	КР121-33	2	-131	
	8	Ф8А1, l=580; 0,229кг	24	без черт.	
	9	Ф6А1, l=780; 0,173кг	54	то же	
	10	Ф6А1, l=500; 0,12кг	8	1.424.1-5.4С-21	
КП148-3		поз. 1... 6; 8; 10 - по КП148-2			511,7
	7	Каркас плоский КР121-35	2	1.424.1-5.4С-131	
КП148-4		поз. 1... 6; 8; 10 - по КП148-2			572,4
	7	Каркас плоский КР121-38	2	1.424.1-5.4С-132	
КП148-5		поз. 1... 6; 8; 10 - по КП148-2			673,2
	7	Каркас плоский КР121-40	2	1.424.1-5.4С-132	

Инв. № подл. Подпись и дата Взам. инв. №

				1.424.1-5.4С-21		
Н. контр.	Костомаров	Роз		Каркас пространственный КП148-2... КП148-5	Лист	Листов
Рук. сект.	Розендлат	А			р	1
С. инж. пр.	Костомаров	Роз		ЦНИИПРОМЗАДАНИЙ		
Ст. инж.	Летов	А				
Инженер	Максимов	М				
Проверил	Хайтлина	В				



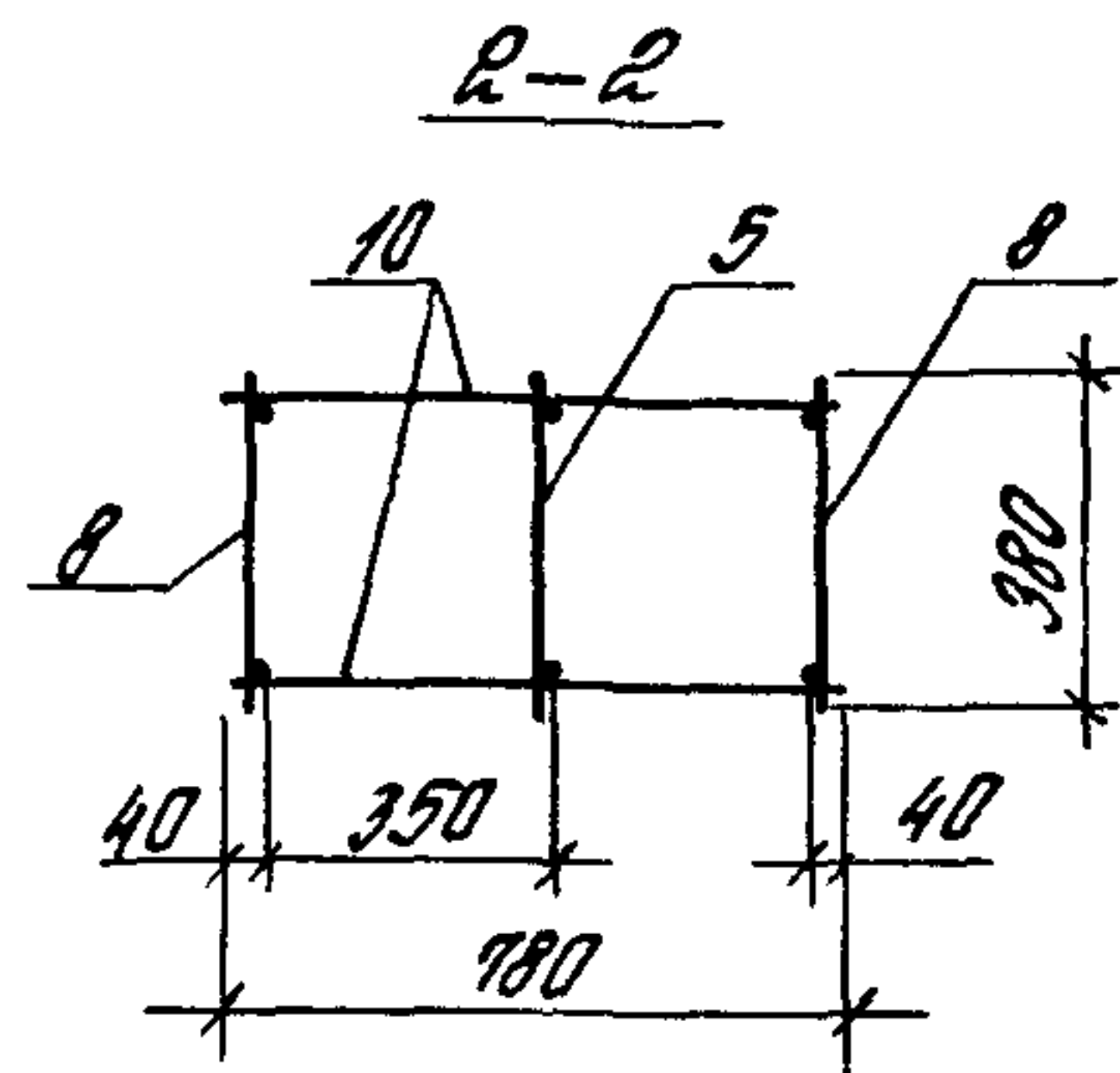
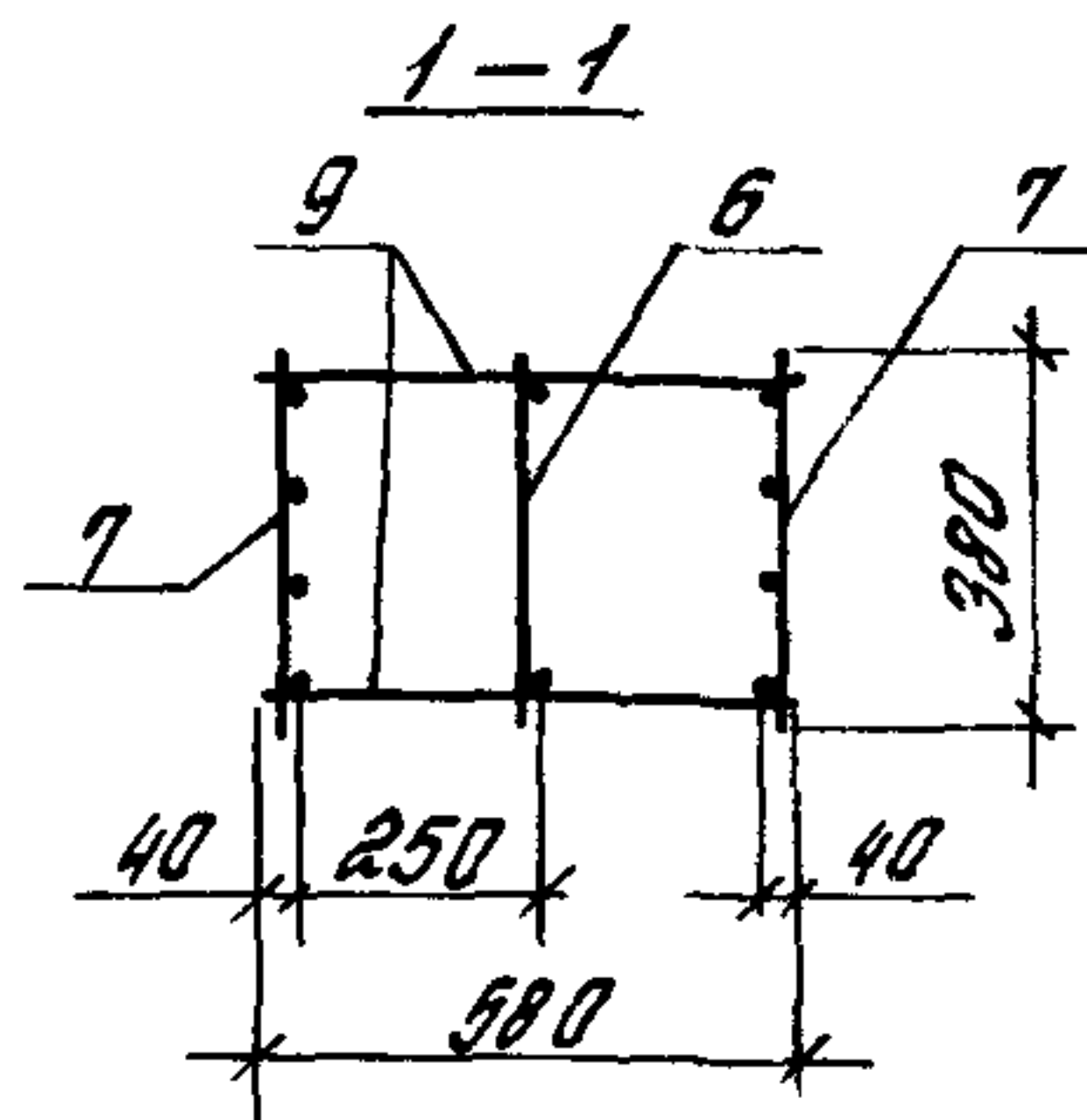
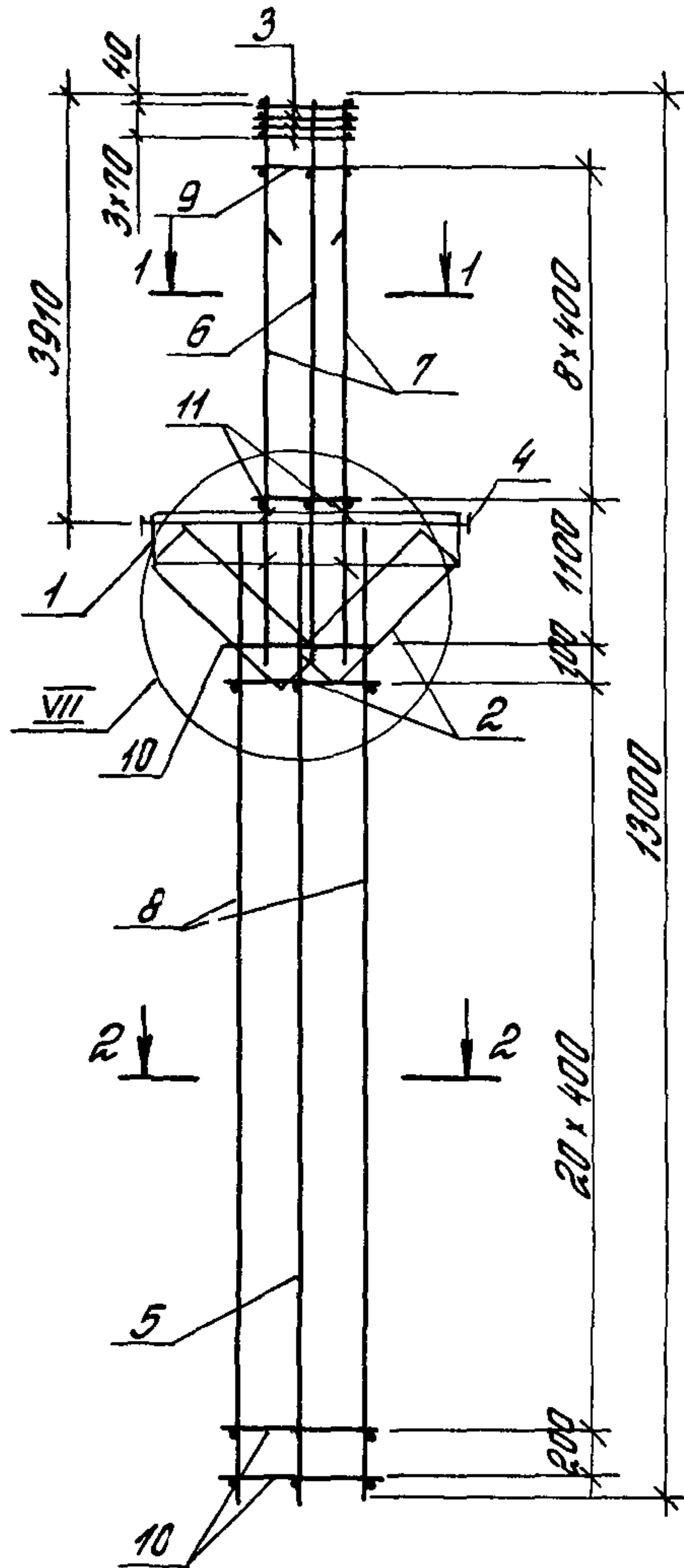
поз 10



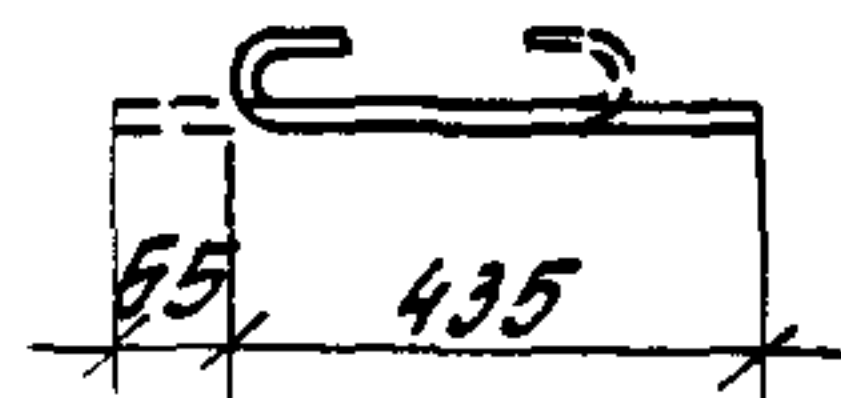
Марка каркаса	Поз	Наименование	Кол.	Обозначение документа	Масса каркаса, кг
КП 149-1	1	сетка С2	2	1.424.1-5.4С-169	436,6
	2	С5	2	-170	
	3	С11	4	-171	
	4	каркас плоский КР2-2	1	-120	
	5	КР122-1	1	-133	
	6	КР107-34	2	-125	
	7	КР122-7	2	-133	
	8	ф8АІ, $l=580$; 0,229кг	18	без черт.	
	9	ф5ВрІ, $l=880$; 0,127кг	54	то же	
	10	ф6АІ, $l=500$; 0,12кг	8	1.424.1-5.4С-22	
КП 149-2	1	сетка С2	2	-169	550,0
	2	С5	2	-170	
	3	С11	4	-171	
	4	каркас плоский КР2-2	1	-120	
	5	КР122-1	1	-133	
	6	КР107-34	2	-125	
	7	КР122-12	2	-134	
	8	ф8АІ, $l=580$; 0,229кг	18	без черт.	
	9	ф8АІ, $l=880$; 0,348кг	54	то же	
	10	ф6АІ, $l=500$; 0,12кг	8	1.424.1-5.4С-22	

1. Узел IX см. 1.424.1-5.4С-112.
2. Арматура класса Вр-I по ГОСТ 6727-80,
А-I по ГОСТ 5781-82.

1.424.1-5.4С-22					
Н.контр.	Костяня	Рв	Каркас пространственный КП149-1, КП149-2	Лист	1
Рук. сект.	Лазендиком	Рв		Лист	
Ин.инж.пр.	Костяня	Рв		Лист	
Ст.инж.	Летов	А-1		Лист	
Инженер	Максимова	Ще		Лист	
Проверил	Хайтлина	Щм			



по з. 11

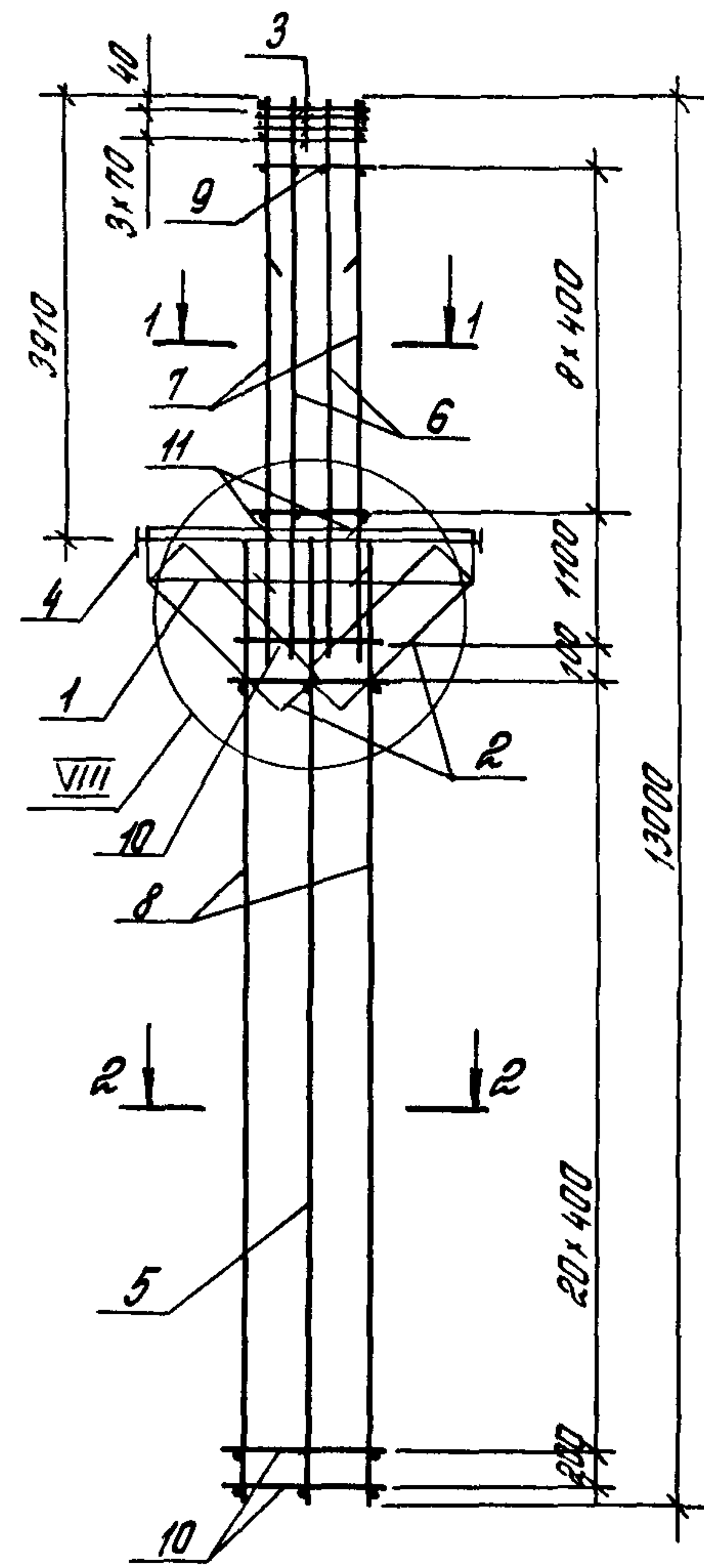


1. Узел VII см. 1.424.1-5.4С-112.
 2. Арматура класса Вр-I - по ГОСТ 5727-80,
 А-I - по ГОСТ 5781-82.

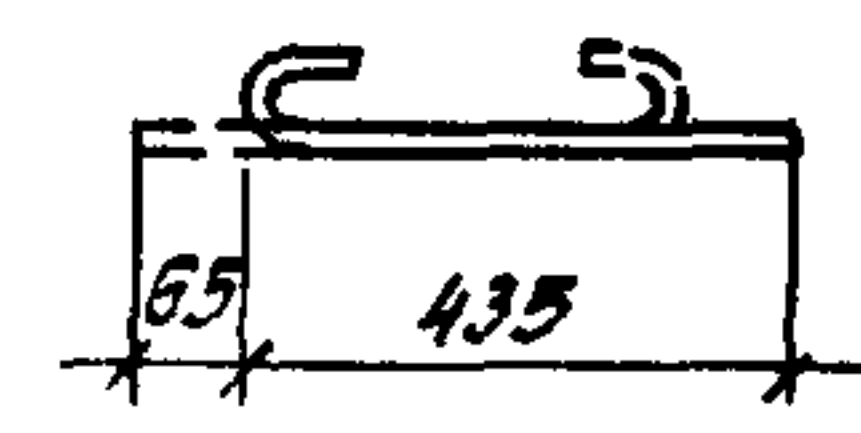
Марка каркаса	Поз.	Наименование	Кол.	Обозначение документа	Масса каркаса, кг
КП150-1	1	Сетка С2	2	1.424.1-5.4С-169	282,4
	2	С8	2	-170	
	3	С10	4	-171	
	4	Каркас плоский КР2-1	1	-119	
	5	КР124-1	1	-137	
	6	КР107-21	1	-125	
	7	КР107-26	2	-125	
	8	КР124-2	2	-137	
	9	φ5ВрI, l=580; 0,084кг	18	без черт.	
	10	φ5ВрI, l=780; 0,112кг	46	то же	
	11	φ6АI, l=500; 0,12кг	8	1.424.1-5.4С-23	
КП150-2	1	Сетка С2	2	-169	309,4
	2	С8	2	-170	
	3	С10	4	-171	
	4	Каркас плоский КР2-1	1	-119	
	5	КР124-1	1	-137	
	6	КР107-24	1	-125	
	7	КР107-26	2	-125	
	8	КР124-2	2	-137	
	9	φ8ААI, l=580; 0,229кг	18	без черт.	
	10	φ5ВрI, l=780; 0,112кг	46	то же	
	11	φ6АI, l=500; 0,12кг	8	1.424.1-5.4С-23	

1.424.1-5.4С-23

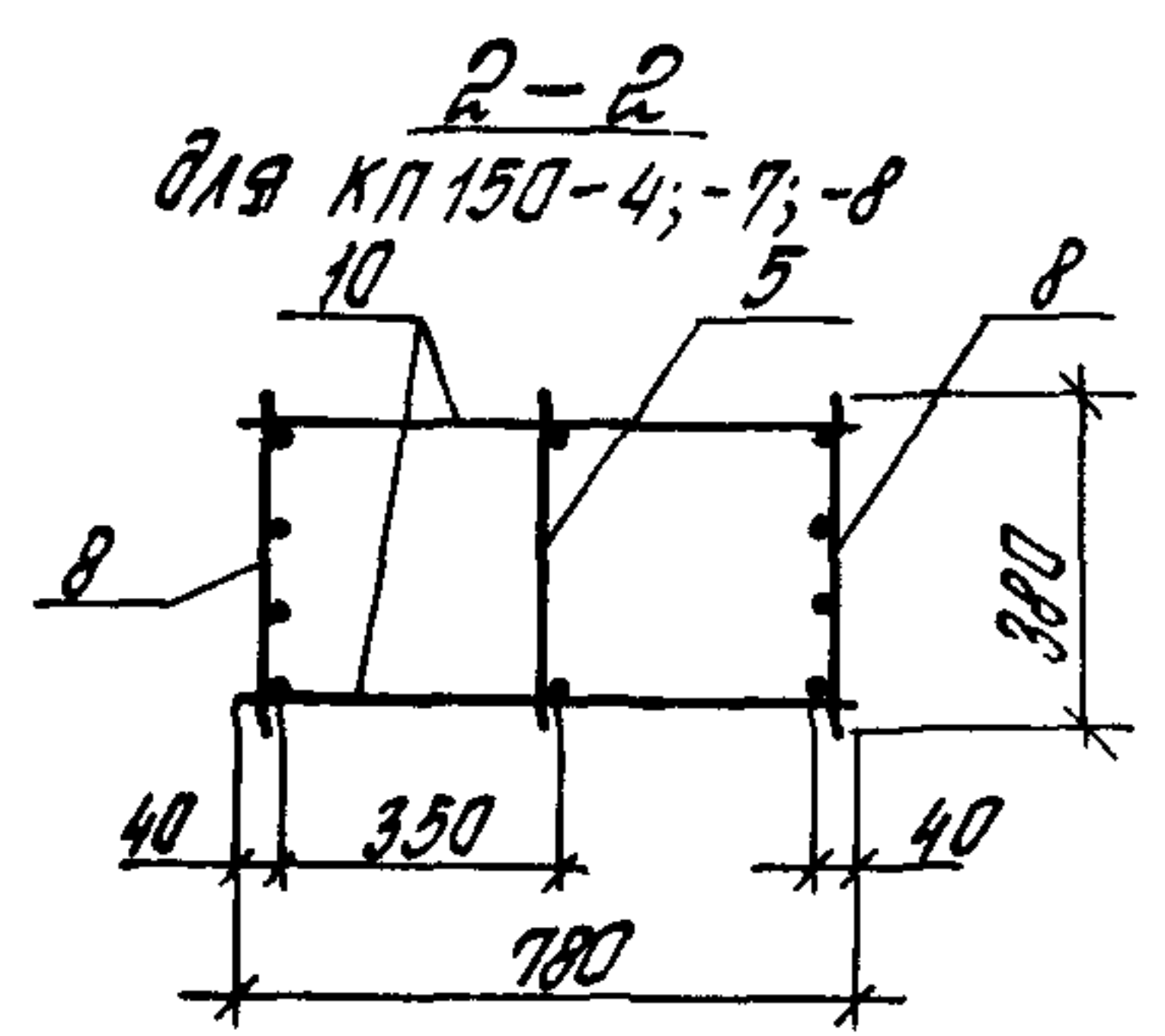
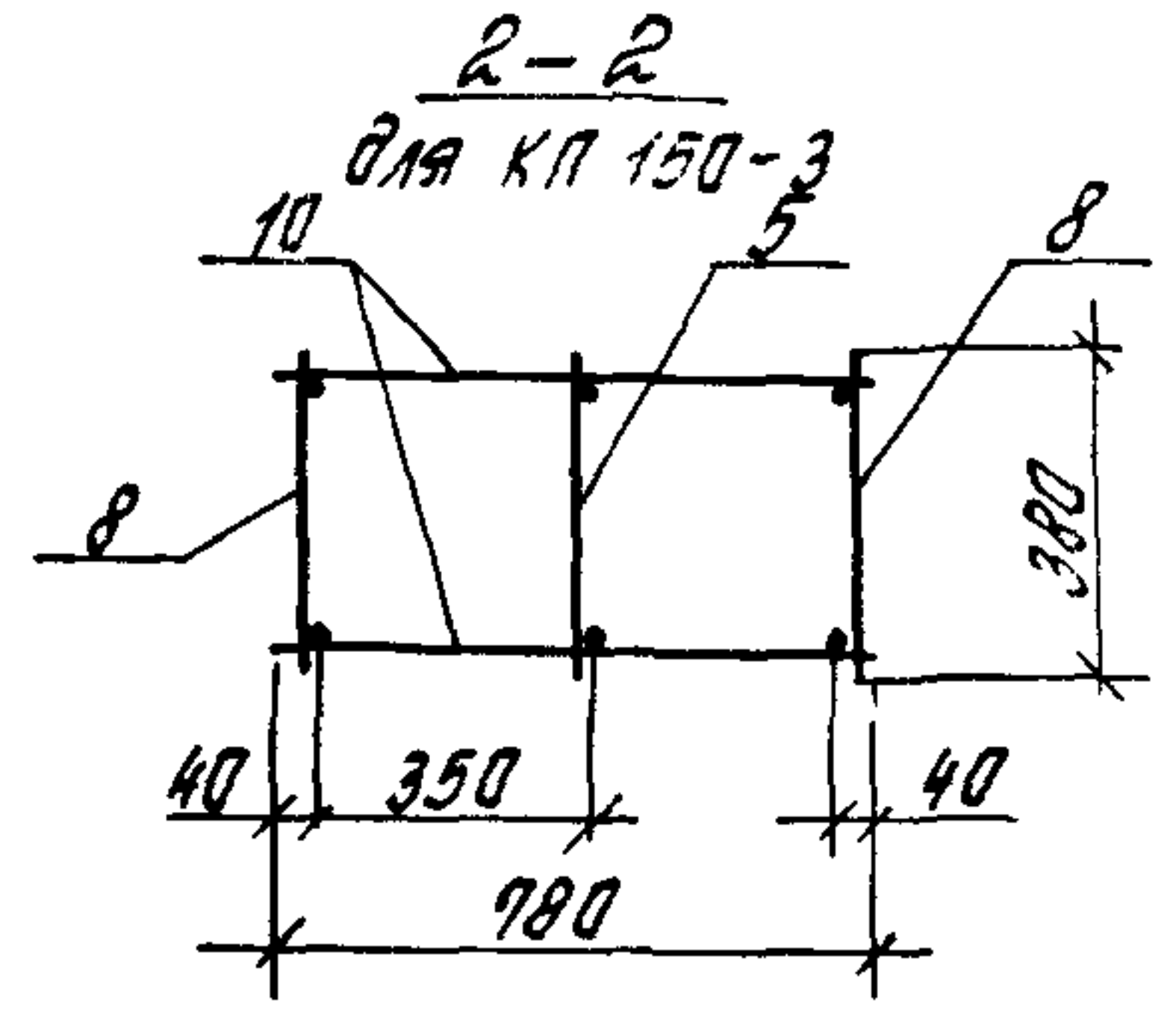
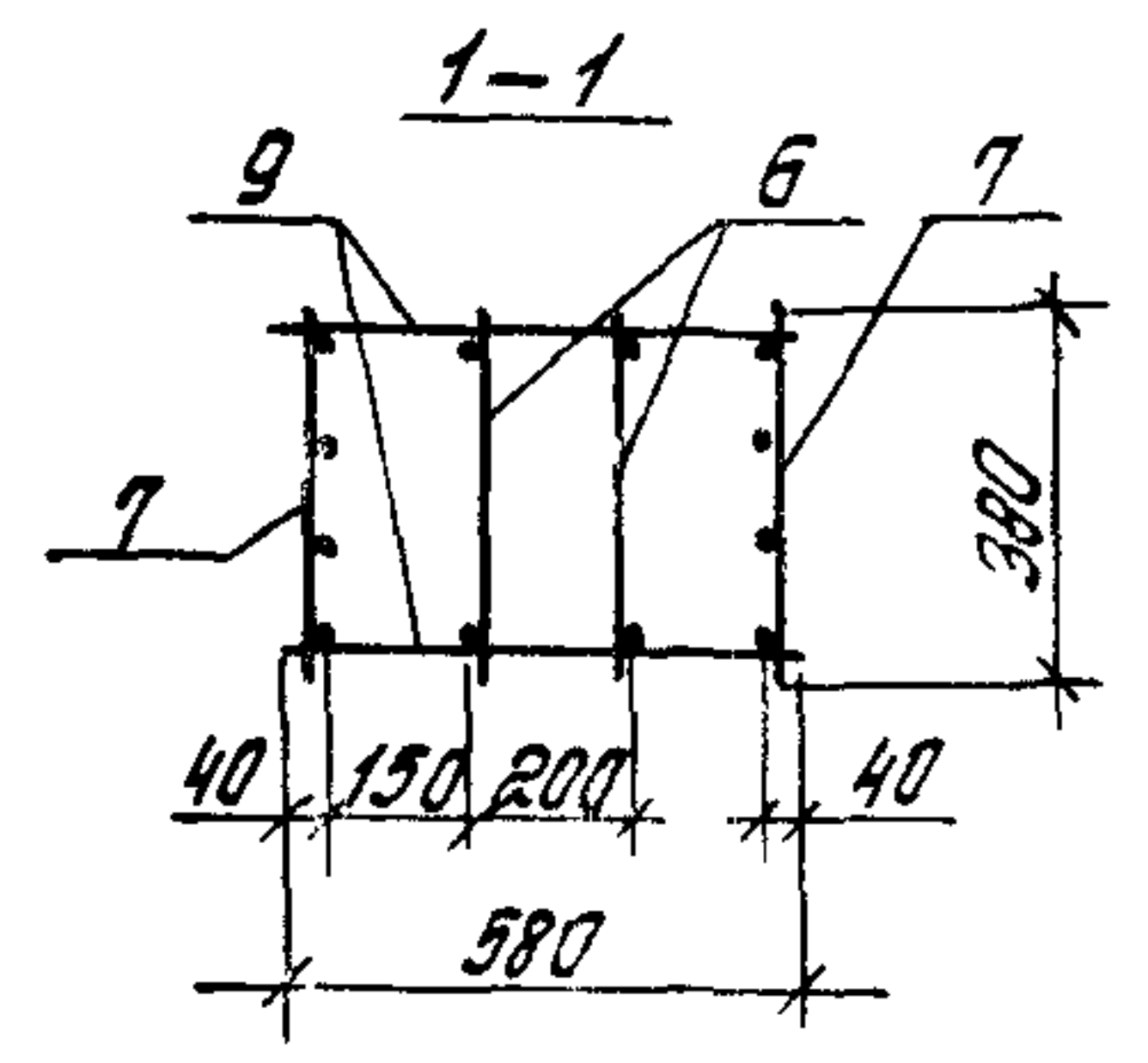
Н.контр.	Костанян	Рос	1.424.1-5.4С-23			
Рук. сект.	Розенблюм	А	Каркас пространственный КП150-1, КП150-2	Лист	Листов	
Приним. пр.	Костанян	Рос		Р	1	
Ст. инж.	Летов	А-1		ЦНИИПРОМЗДАНИЙ		
Инженер	Макимова	Олея				
Проверил	Хайтлина	А-2				



поз. 11

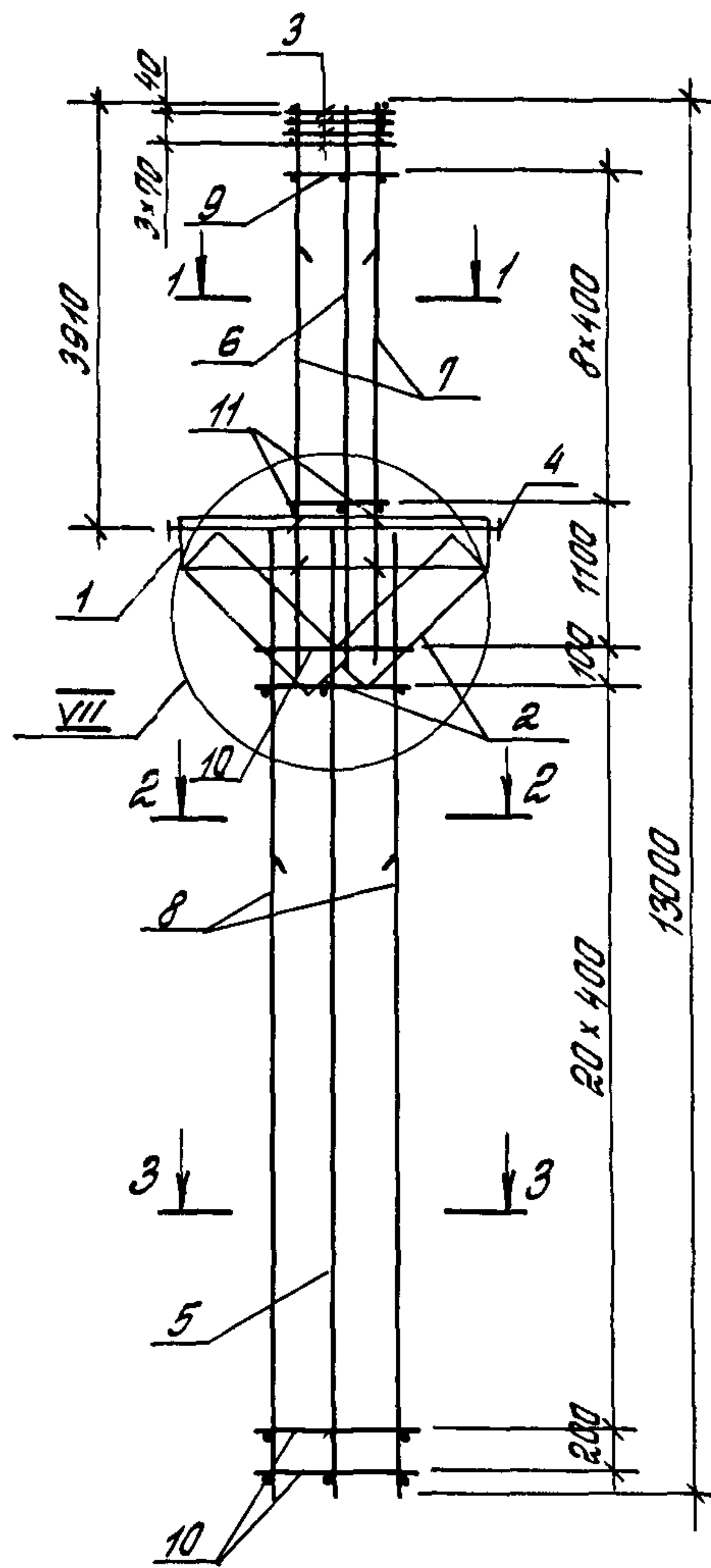


1. Узел VIII см. 1.424.1-5.4С-112.
 2. Арматура класса Вр-I - по ГОСТ 6727-80,
 А-I - по ГОСТ 5781-82.

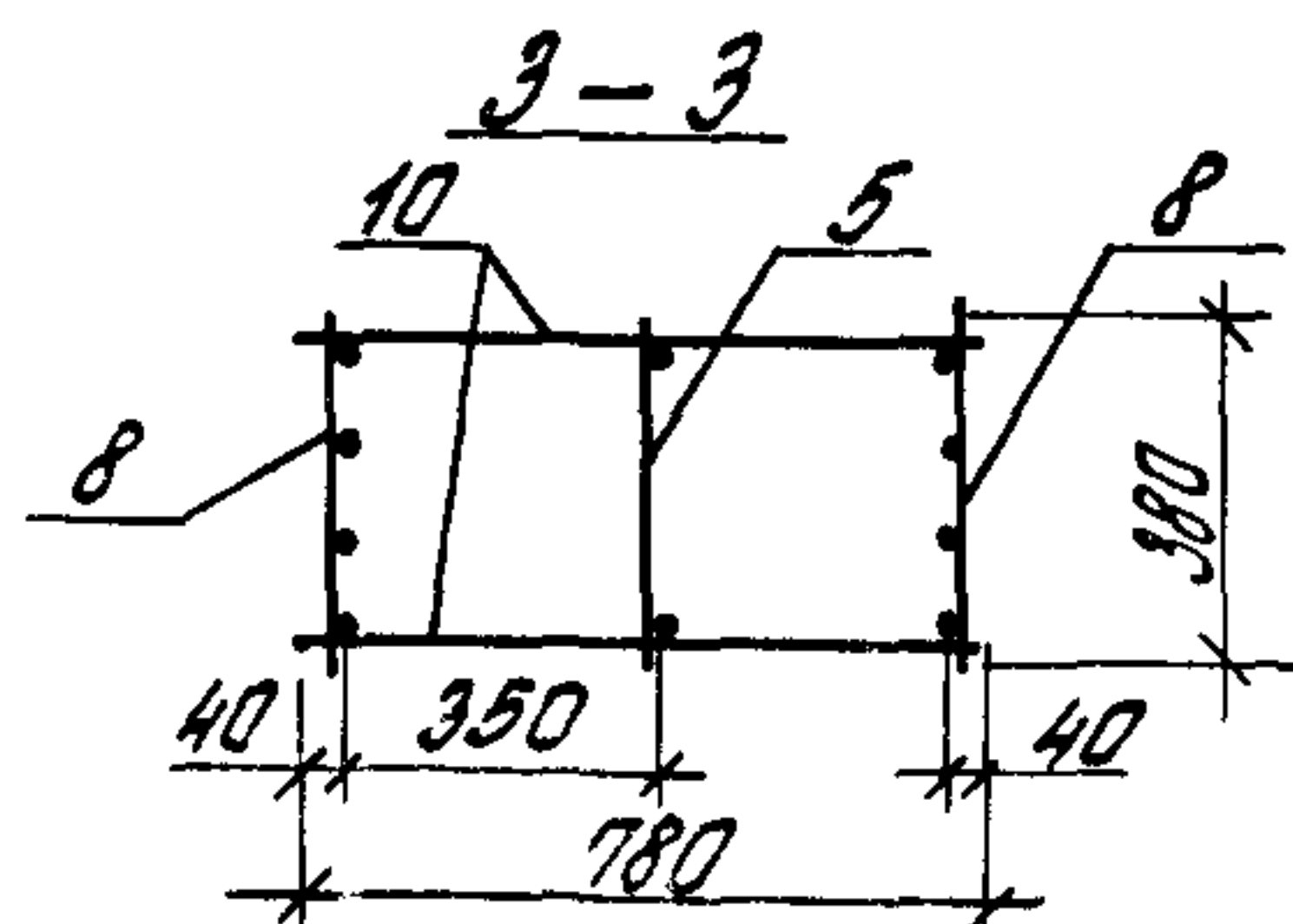
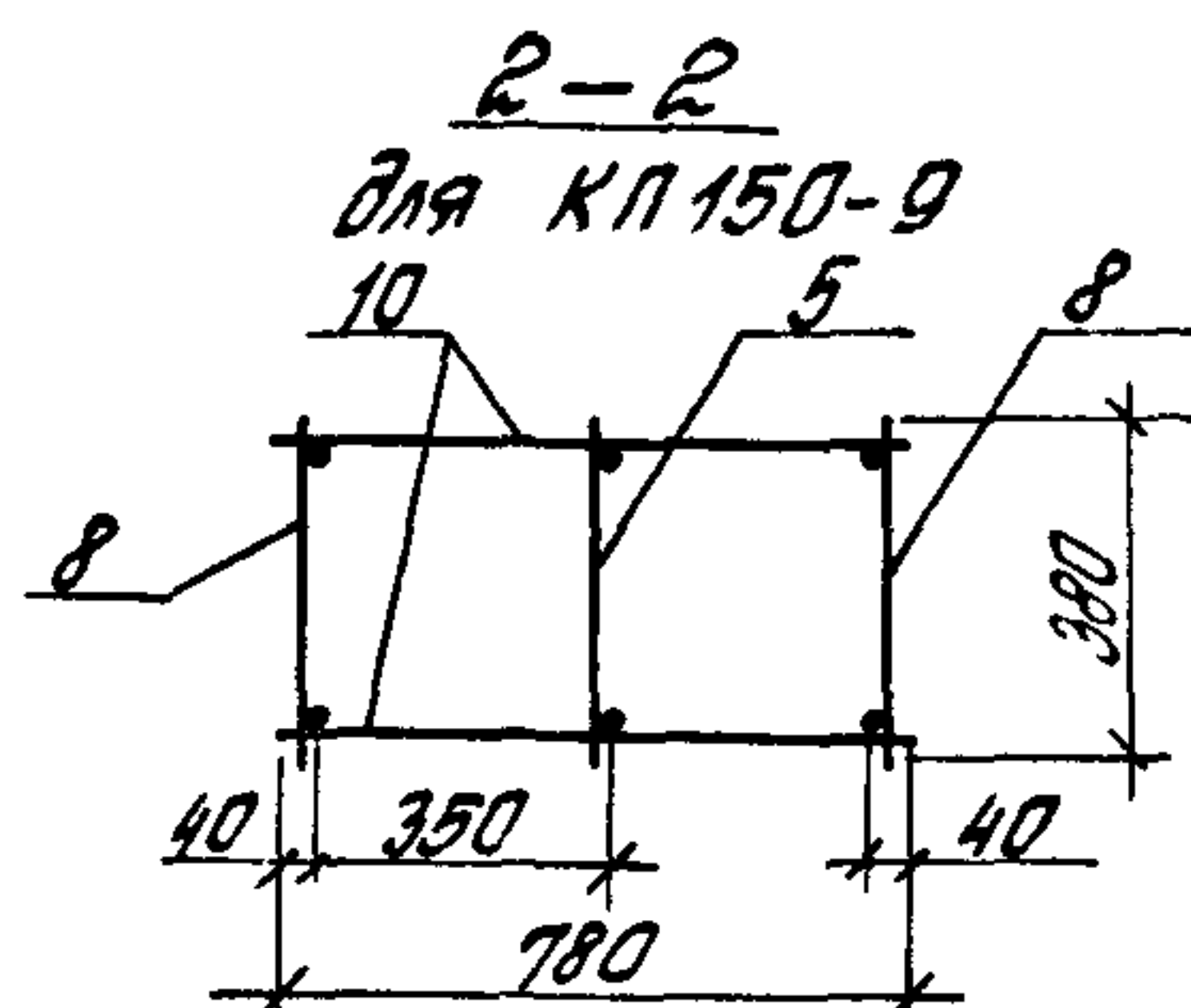
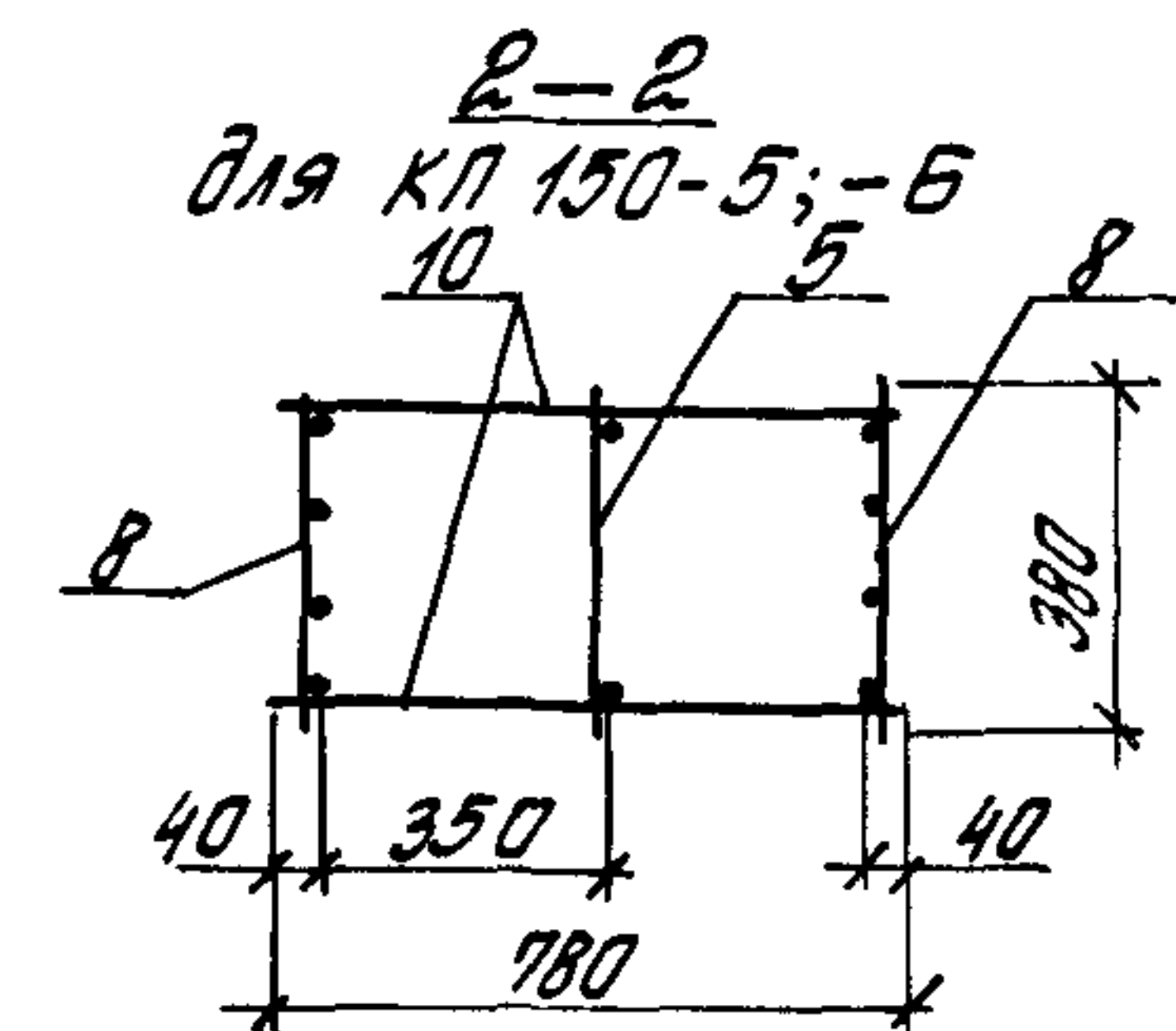
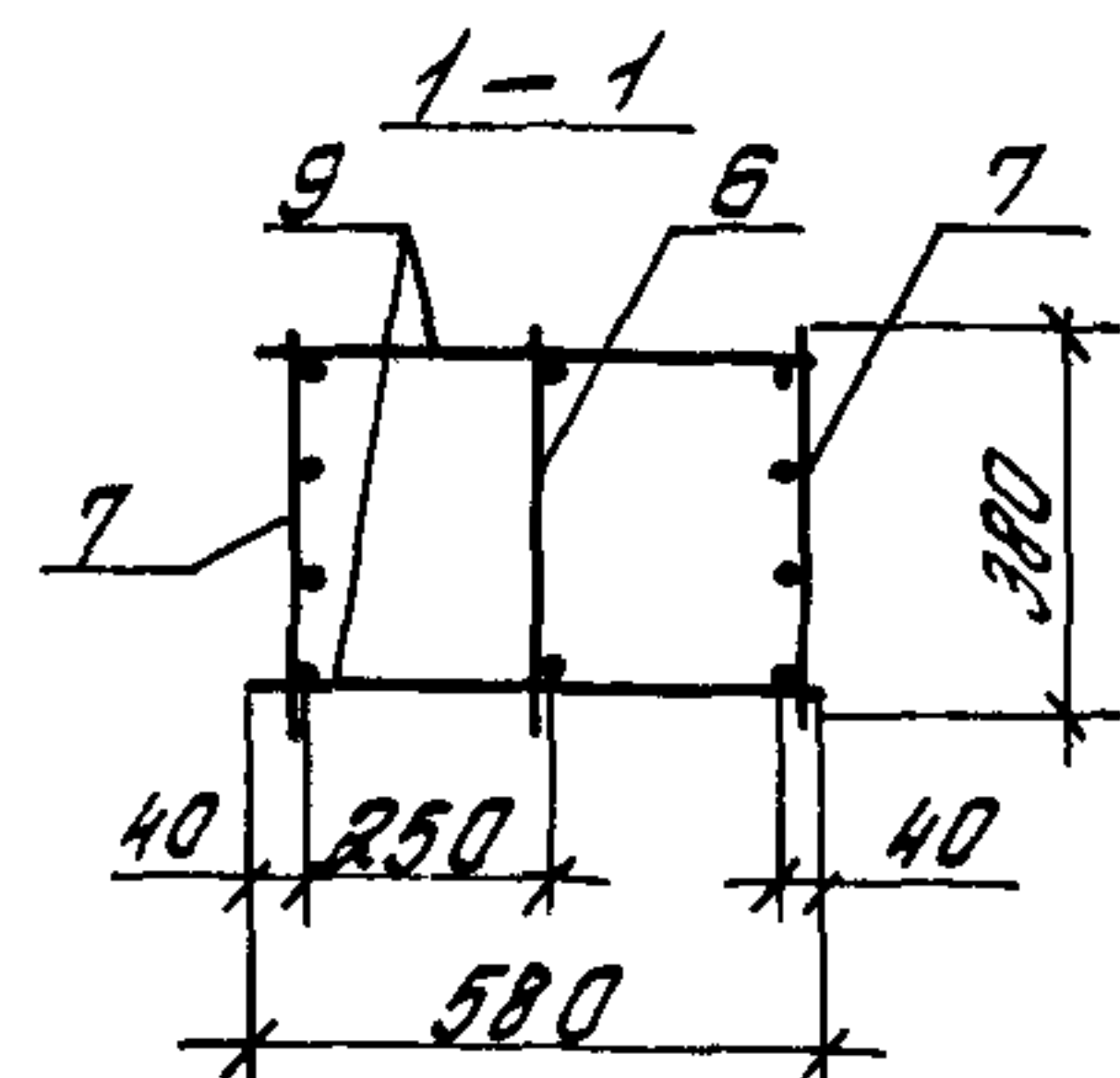
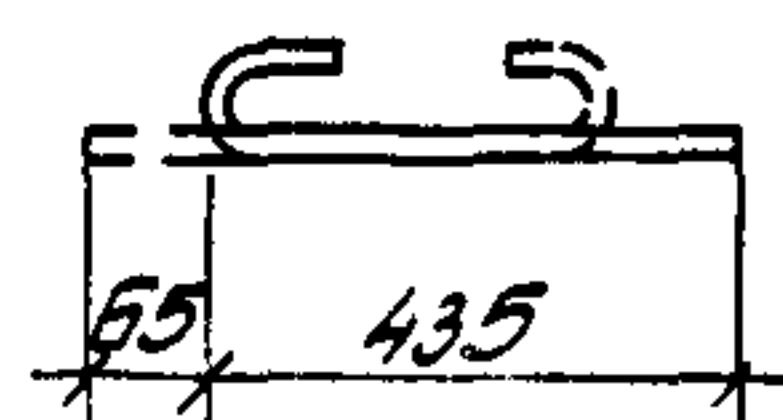


Марка каркаса	Поз.	Наименование	Кол.	Обозначение документа	Масса каркаса, кг
КП 150-3	1	Сетка С2	2	1.424.1-5.4С-169	337,1
	2	С8	2	-170	
	3	С10	4	-171	
	4	Каркас плоский КР2-1	1	-119	
	5	КР124-1	1	-137	
	6	КР107-23	2	-125	
	7	КР107-26	2	-125	
	8	КР124-2	2	-137	
	9	Ф8А1, $l=580$; 0,229 кг	18	без черт.	
	10	Ф5Вр1, $l=780$; 0,112 кг	46	то же	
	11	Ф6А1, $l=500$; 0,12 кг	8	1.424.1-5.4С-24	
КП 150-4	поз 1...5; 9...11- по КП 150-3				426,9
	6	Каркас плоский КР107-23	2	1.424.1-5.4С-125	
	7	КР107-26	2	-125	
КП 150-7	поз 1...5; 9...11- по КП 150-3				446,3
	6	Каркас плоский КР107-24	2	1.424.1-5.4С-125	
	7	КР107-26	2	-125	
КП 150-8	поз 1...5; 9...11- по КП 150-3				465,3
	6	Каркас плоский КР107-24	2	1.424.1-5.4С-125	
	7	КР107-27	2	-125	
	8	КР124-3	2	-137	

				1.424.1-5.4С-24		
И.контр	Костанян	Роз		Каркас пространственный КП 150-3, КП 150-4, КП 150-7, КП 150-8	Листов	Листов
Рук. сект	Розенблюм	Роз			р	7
Лининг. пр.	Костанян	Роз			ЦНИИПРОТЗДАНИЙ	
Ст. инж.	Летов	А-1				
Инженер	Максимов	Алекс				
Проверил	Хайтлина	Ант				



поз. 11

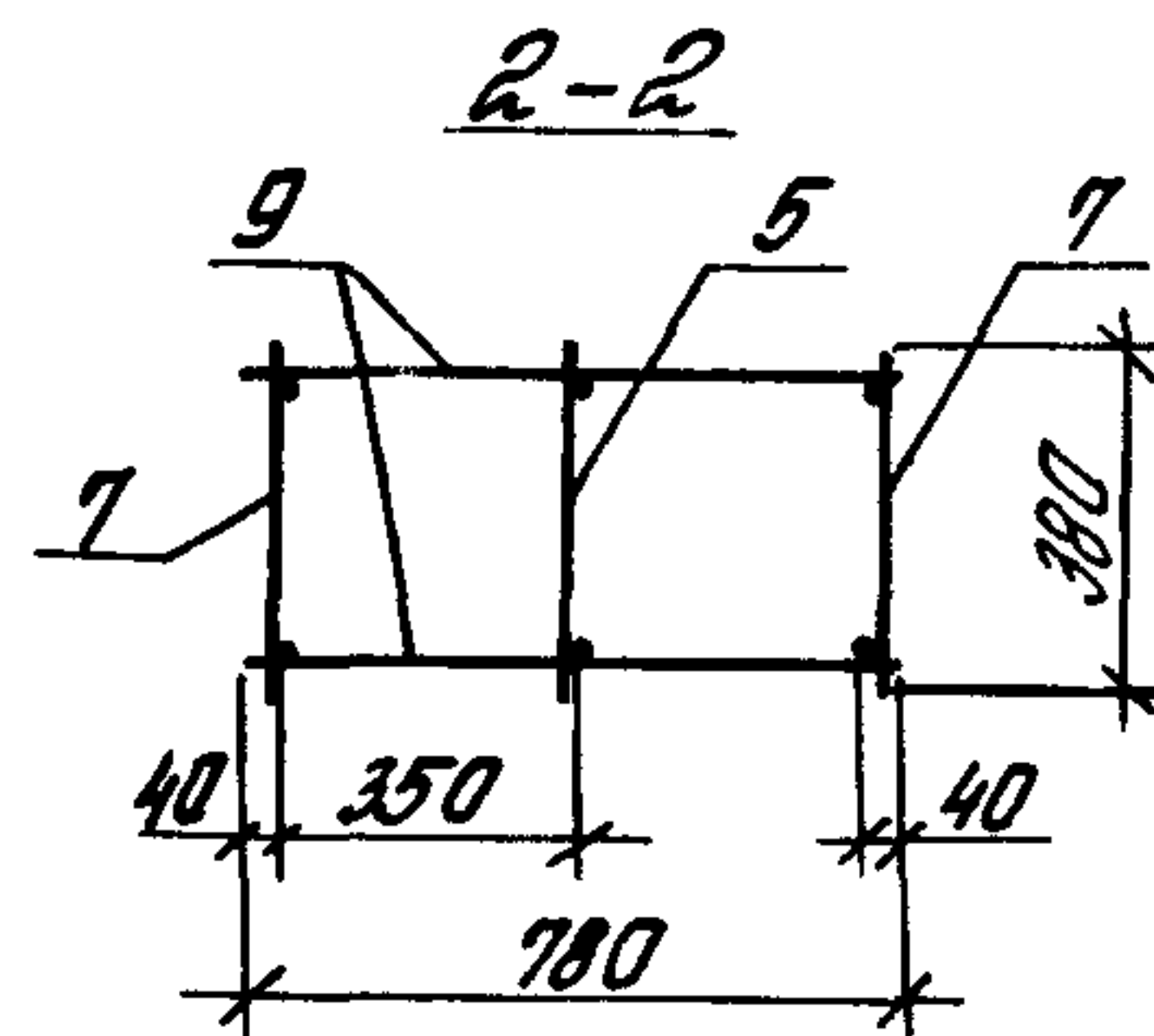
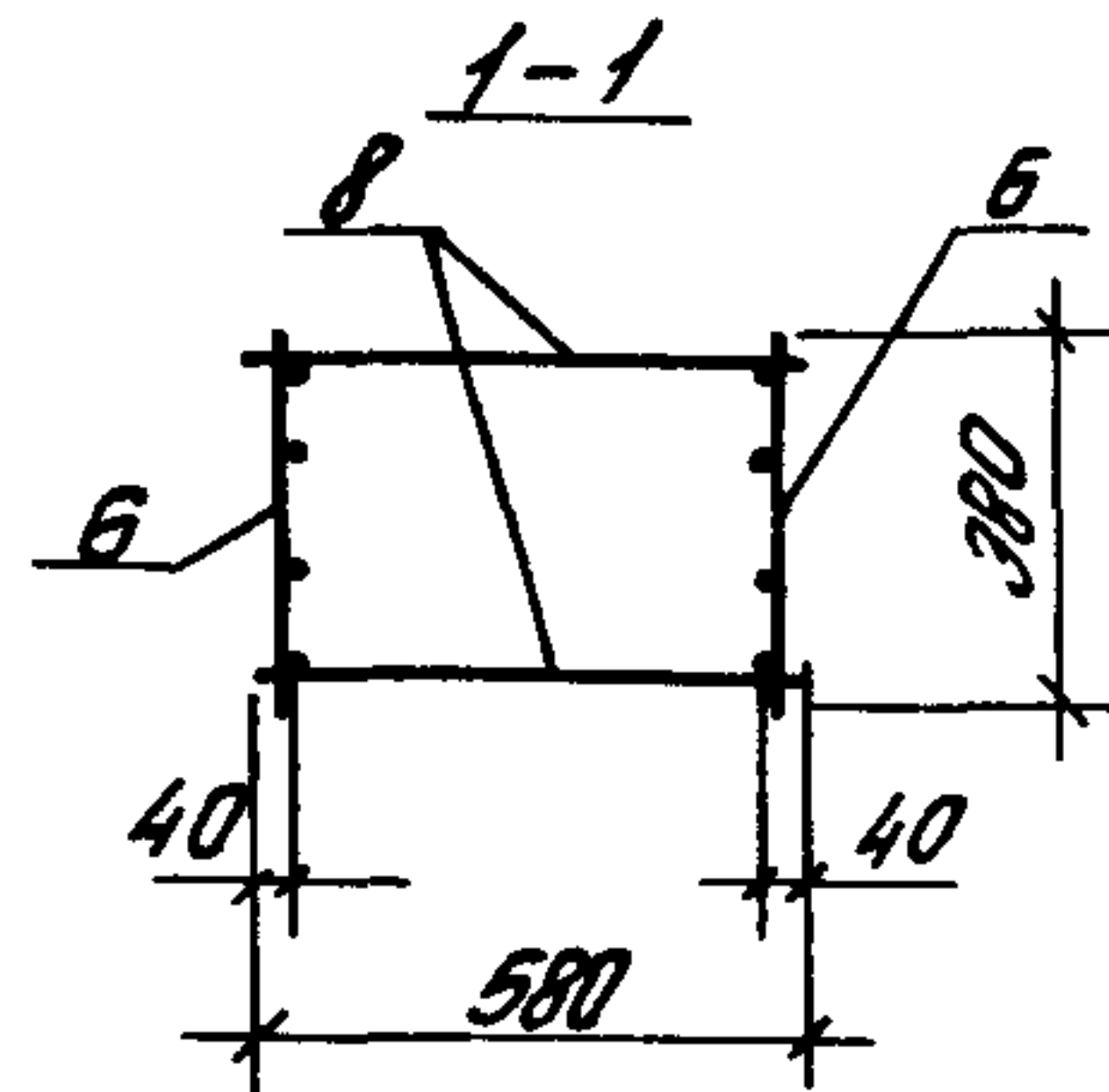
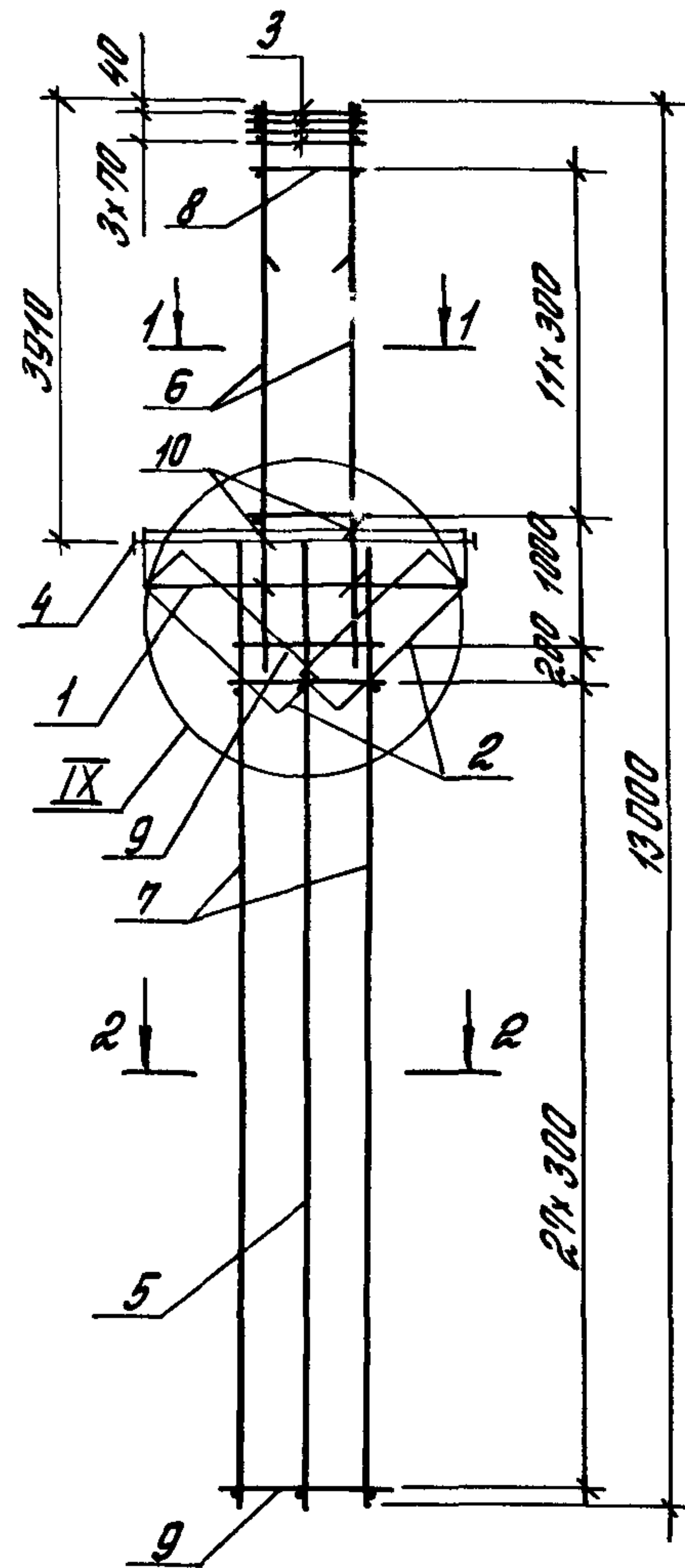


Марка каркаса	Поз.	Наименование	Кол.	Обозначение документа	Масса каркаса, кг
КП 150-5	1	Сетка С2	2	1.424.1-5.4С-169	372,2
	2	С8	2	-170	
	3	С10	4	-171	
	4	Каркас плоский КР2-1	1	-119	
	5	КР124-1	1	-137	
	6	КР107-21	1	-125	
	7	КР107-26	2	-125	
	8	КР124-3	2	-137	
	9	φ5ВрI, l=580; 0,084кг	18	без черт.	
	10	φ5ВрI, l=780; 0,112кг	46	то же	
	11	φ6АI, l=500; 0,12кг	8	1.424.1-5.4С-25	
КП 150-6	поз. 1...5; 7; 11- по КП 150-5				399,3
	6	Каркас плоский КР107-24	1	1.424.1-5.4С-125	
	8	КР124-3	2	-137	
	9	φ8АI, l=580; 0,229кг	18	без черт.	
	10	φ5ВрI, l=780; 0,112кг	46	то же	
КП 150-9	поз. 1...5; 7; 11- по КП 150-5				384,3
	6	Каркас плоский КР107-23	1	1.424.1-5.4С-125	
	8	КР124-4	2	-137	
	9	φ8АI, l=580; 0,229кг	18	без черт.	
	10	φ6АI, l=780; 0,173кг	46	то же	

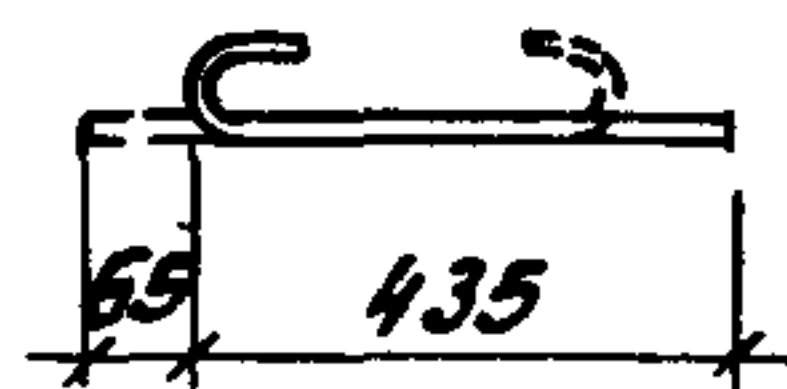
1. Узел VII ст. 1.424.1-5.4С-112.

2. Арматура класса Вр-I - по ГОСТ 5727-80¹
А-I - по ГОСТ 5781-82².

				1.424.1-5.4С-25		
И.контр.	Костомаров	Рос		Каркас пространственный КП 150-5, КП 150-6, КП 150-9	Листов	1
Рук. сект.	Резниченко	Рос			Лист	
Лин. пр.	Костомаров	Рос			Лист	
Ст. инж.	Летов	Рос			Лист	
Изменен	Максимова	Рос			Лист	
Проверил	Хайтлина	Рос		ЦНИИПРОМЗДАНИИ		



поз. 10

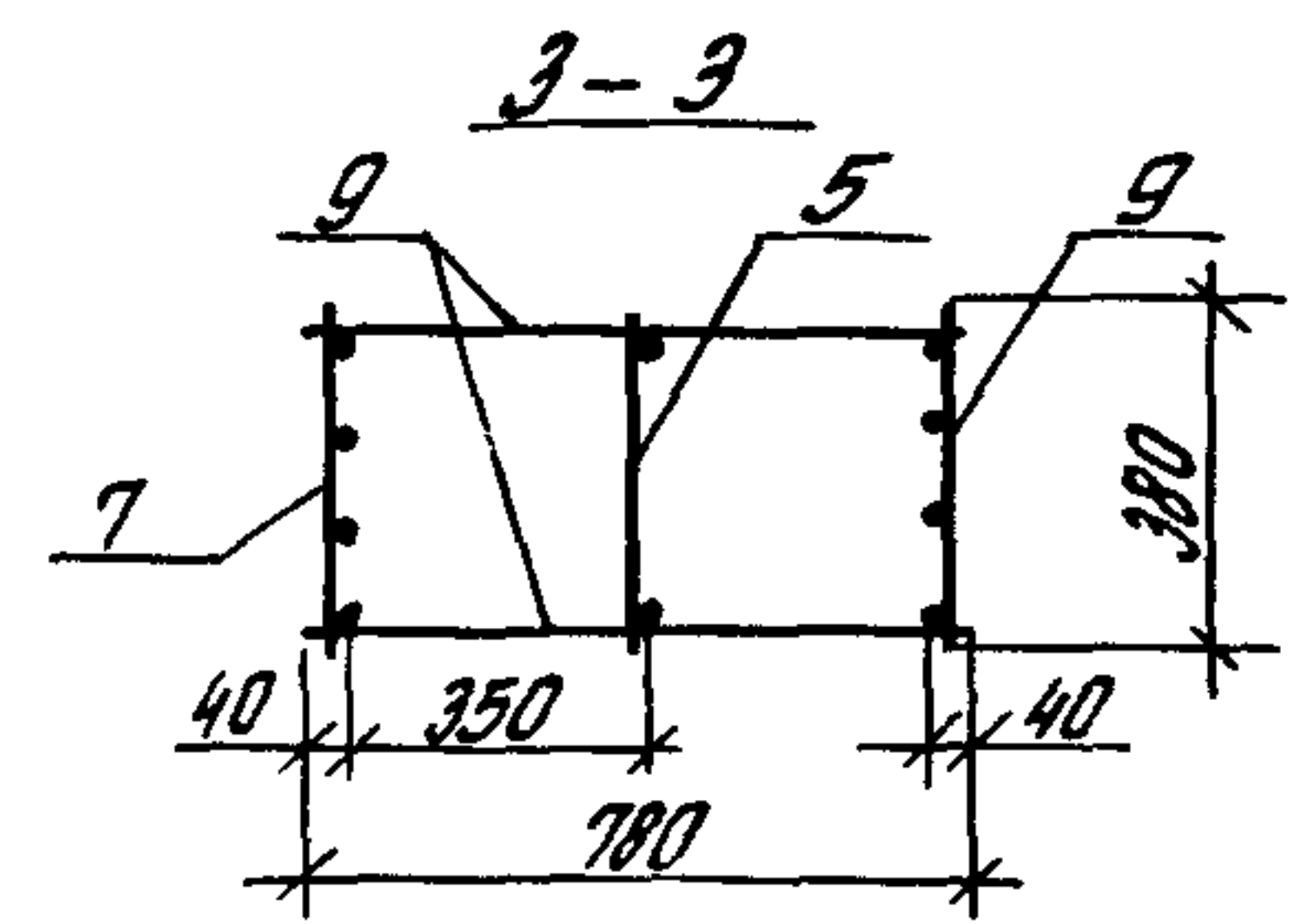
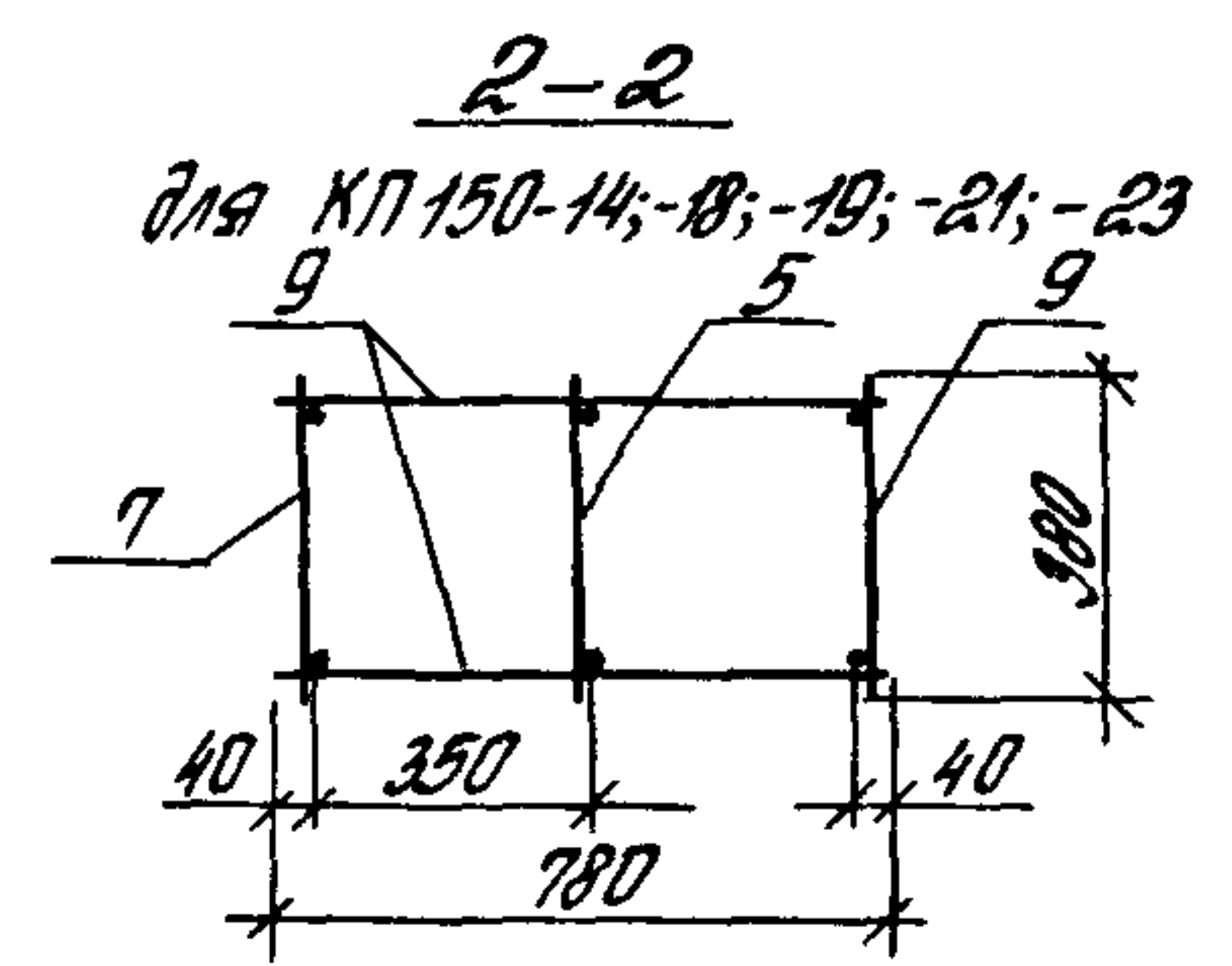
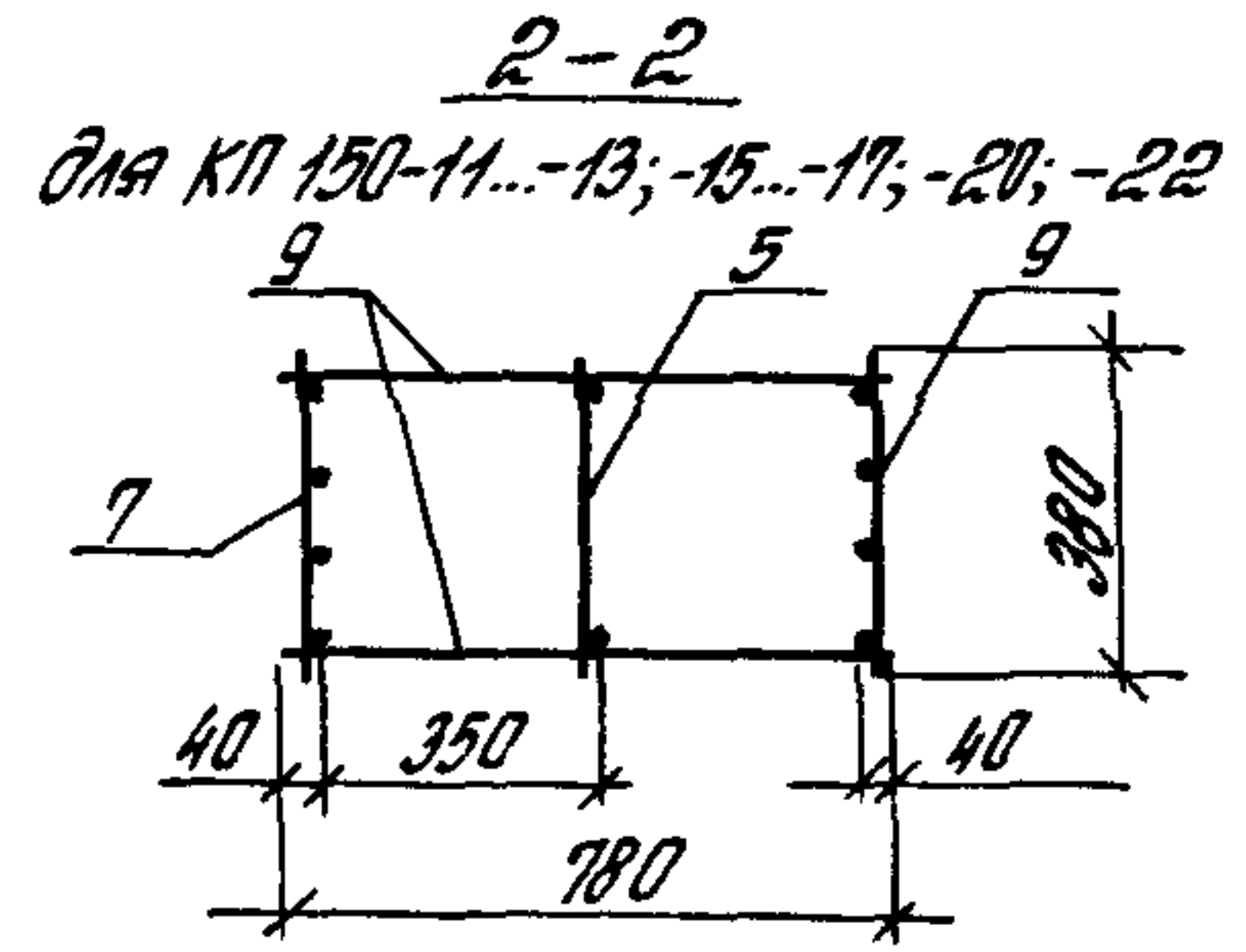
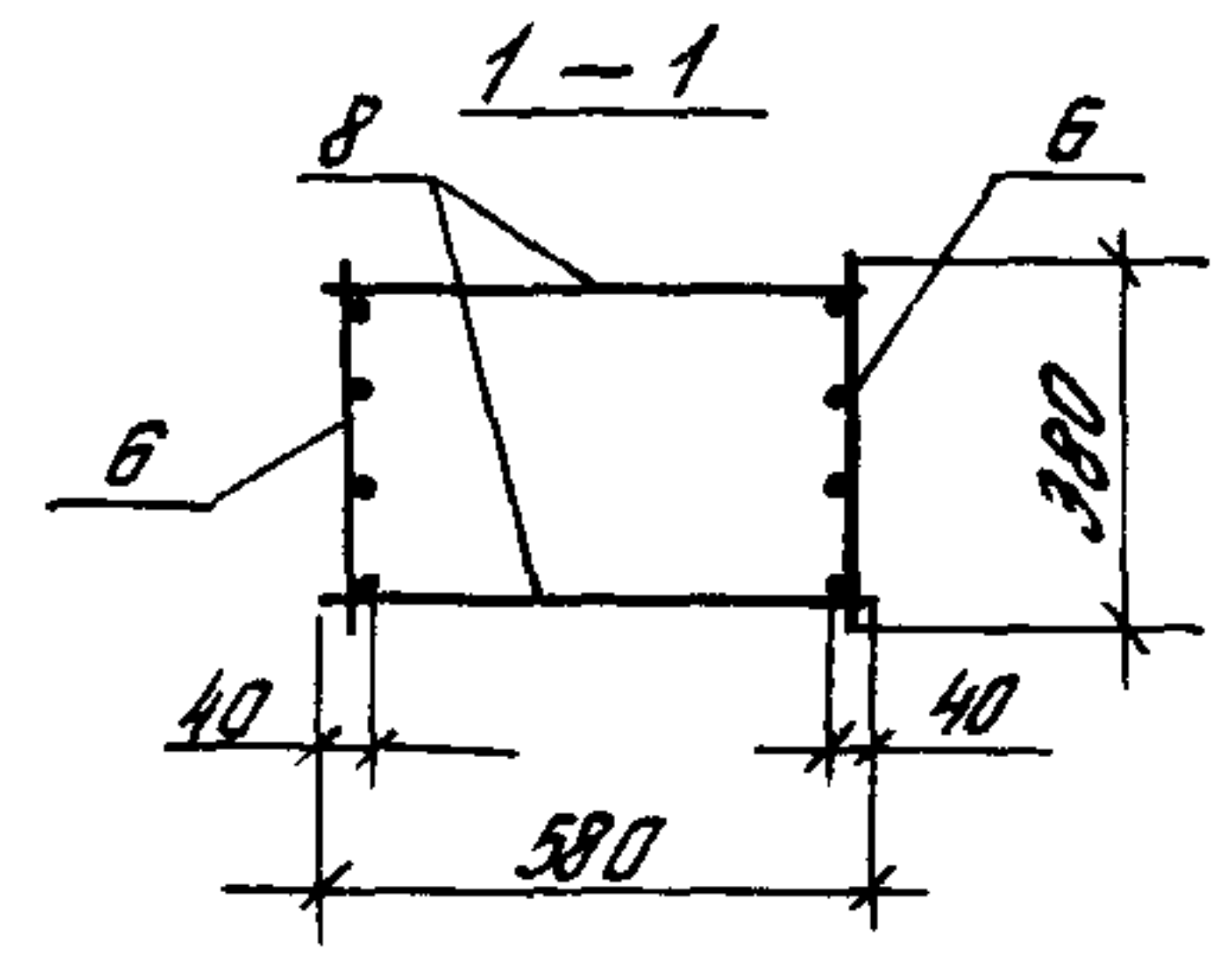
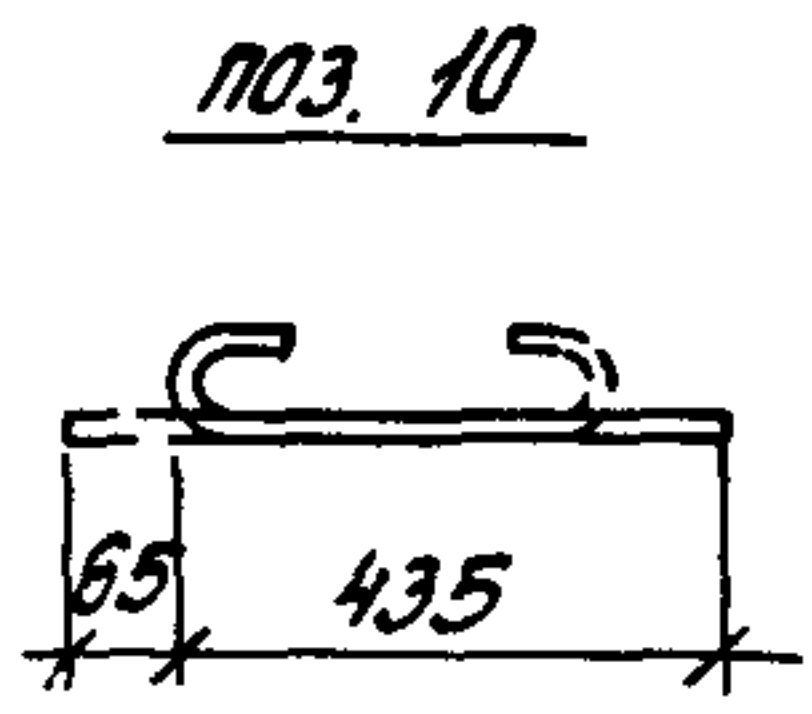
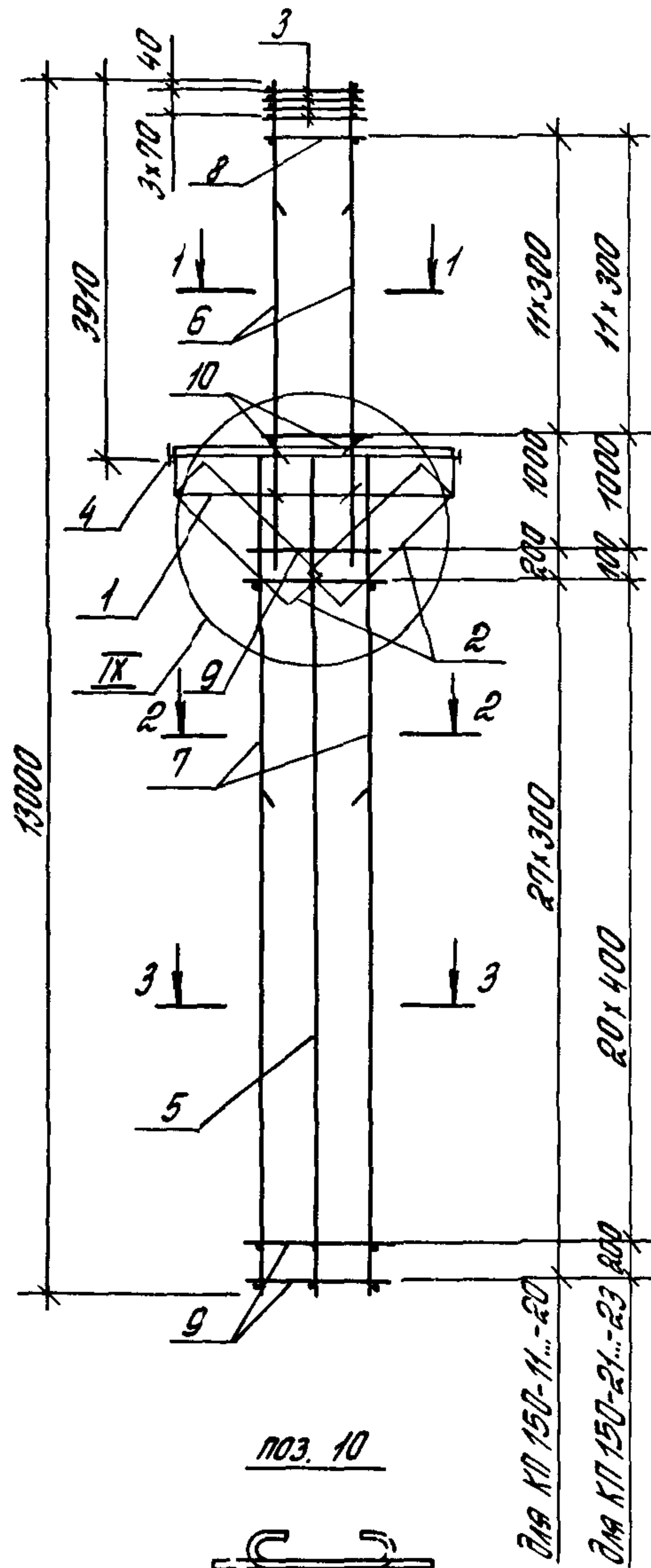


Марка каркаса	Поз.	Наименование	Кол.	Обозначение документа	Масса каркаса, кг
КП 150-10	1	Сетка С2	2	1.424.1-5.4С-169	307,2
	2	С8	2	-170	
	3	С10	4	-171	
	4	Каркас плоский КР2-1	1	-119	
	5	КР124-1	1	-137	
	6	КР107-32	2	-126	
	7	КР124-8	2	-137	
	8	ФБАТ, $l=500$; 0,129кг	24	без черт.	
	9	ФБАТ, $l=780$; 0,173кг	58	то же	
	10	ФБАТ, $l=500$; 0,12кг	8	1.424.1-5.4С-26	

1. Узел IX см. 1.424.1-5.4С-112.
2. Арматура класса А-I - по ГОСТ 5781-82.

				1.424.1-5.4С-26		
Н. контр.	Костюнин	Роз		Каркас пространственный КП 150-10	Лист	Листов
Рук. сект.	Рахендилов	Роз			р	1
Ул. инж. пр.	Костюнин	Роз			ЦНИИПРОМЗДАНИЙ	
Ст. инж.	Летов	А.А.				
Инженер	Максимова	Шува				
Проверил	Хайтлина	В.А.				

Учб. в.-под. Проект и дата. Взам.инв. №



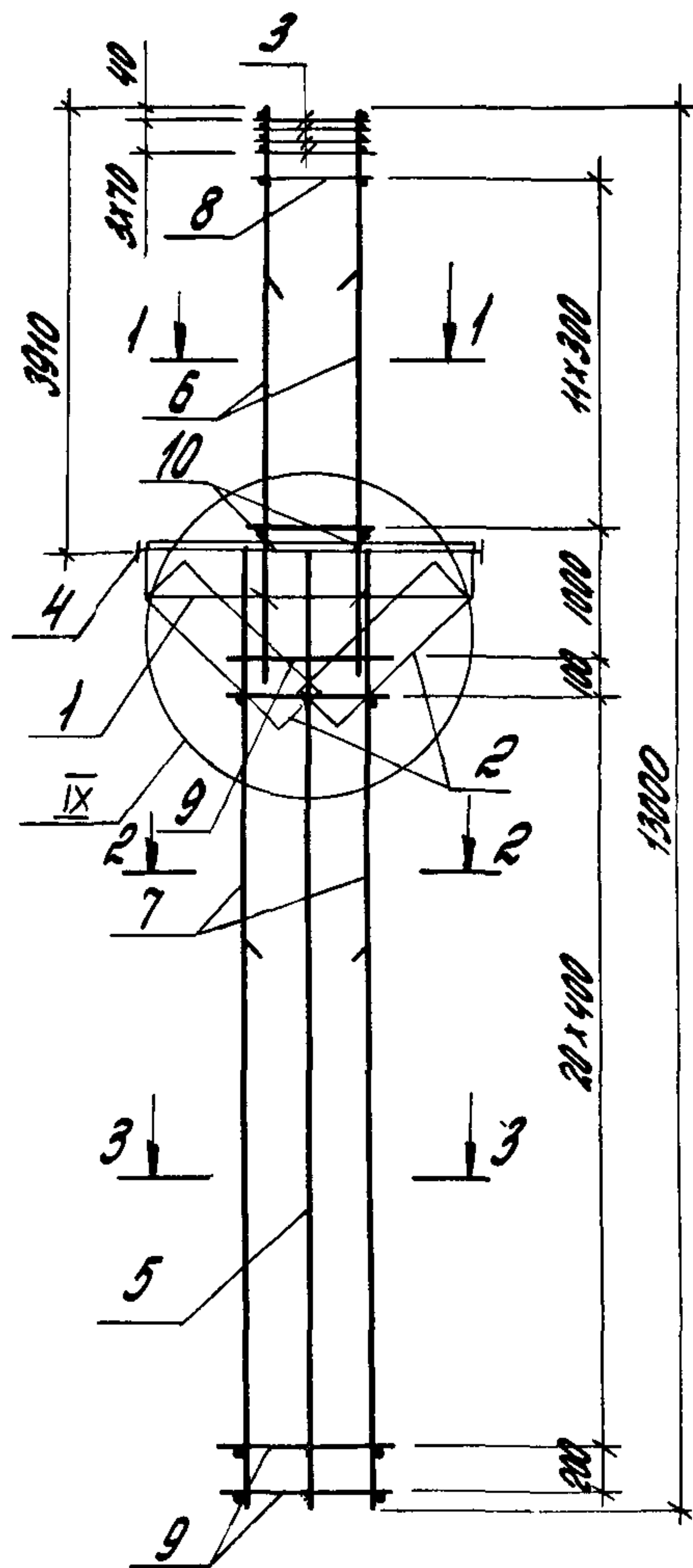
Марка каркаса	Поз.	Наименование	Кол.	Обозначение документа	Масса каркаса, кг
КП 150-11	1	Сетка С2	2	1.424.1-5.4С-169	352,6
	2	С8	2	-170	
	3	С10	4	-171	
	4	Каркас плоский КРР-1	1	-119	
	5	КРР4-1	1	-137	
	6	КР107-31	2	-126	
	7	КР124-9	2	-137	
	8	Ф5ВрI, l=580; 0,084кг	24	без черт.	
	9	Ф5ВрI, l=780; 0,112кг	58	то же	
	10	Ф6АI, l=500; 0,12кг	8	1.424.1-5.4С-27	
КП 150-12	поз. 1...5; 10- по КП150-11				372,9
	6	Каркас плоский КР107-32	2	1.424.1-5.4С-126	
	7	КР124-9	2	-137	
	8	Ф6АI, l=580; 0,129кг	24	без черт.	
	9	Ф5ВрI, l=780; 0,112кг	58	то же	
КП 150-13	поз. 1...5; 10- по КП150-11				407,5
	6	Каркас плоский КР107-33	2	1.424.1-5.4С-126	
	7	КР124-9	2	-137	
	8	Ф8АI, l=580; 0,229кг	24	без черт.	
	9	Ф5ВрI, l=780; 0,112кг	58	то же	

- Узел IX см. 1.424.1-5.4С-112.
- Арматура класса Вр-I - по ГОСТ 6727-80,
А-I - по ГОСТ 5781-82.
- Продолжение спецификации см лист 2.

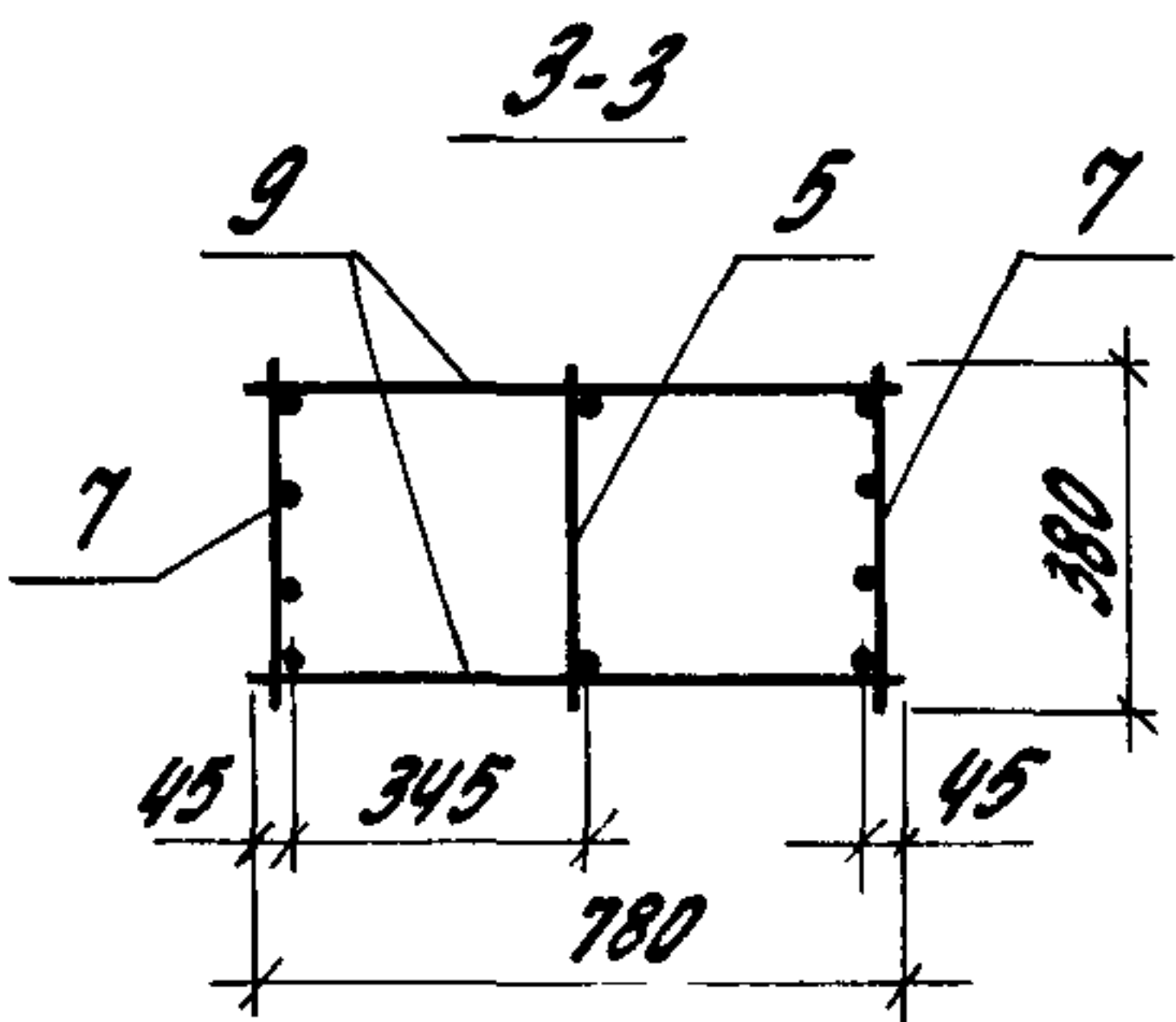
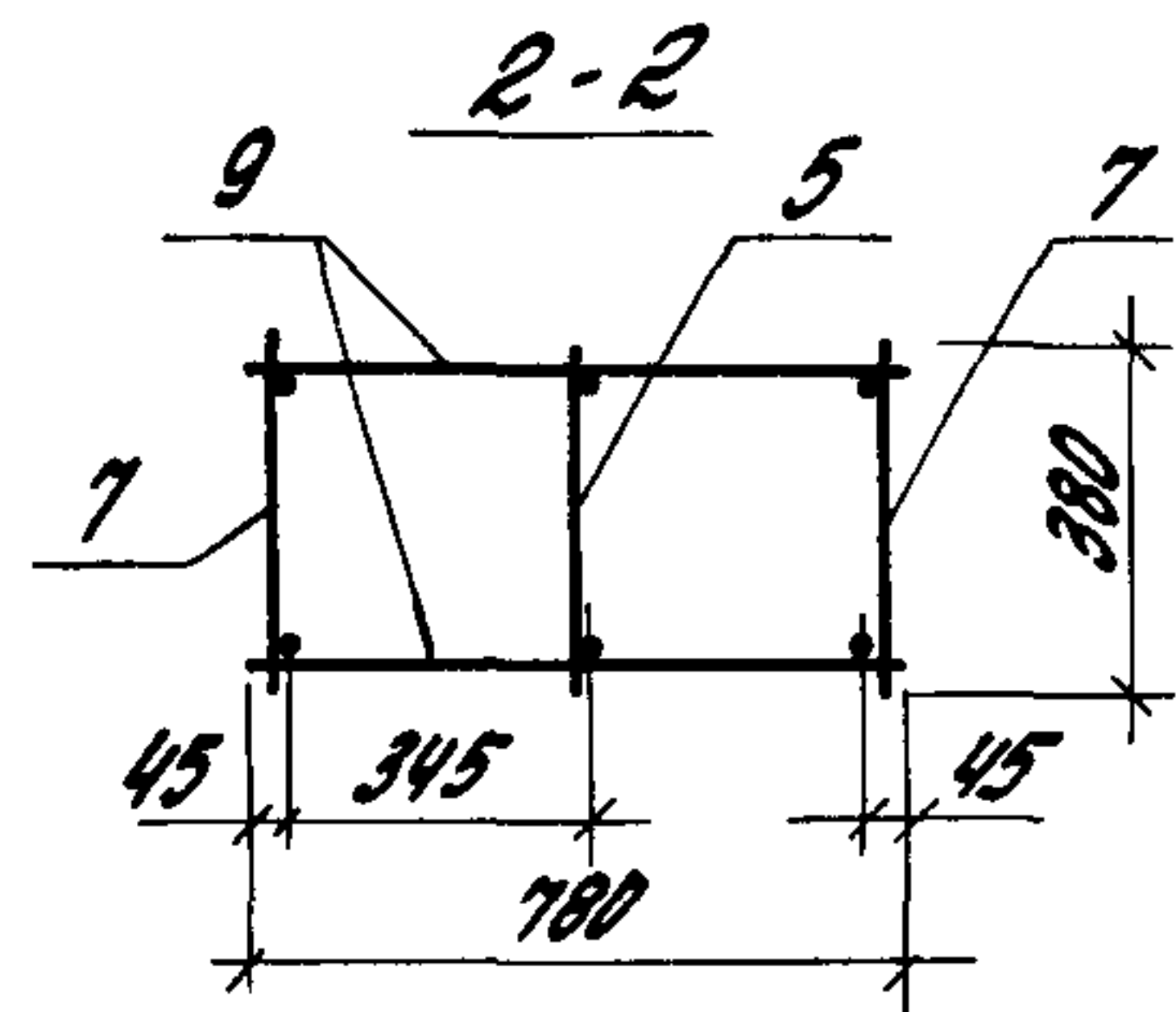
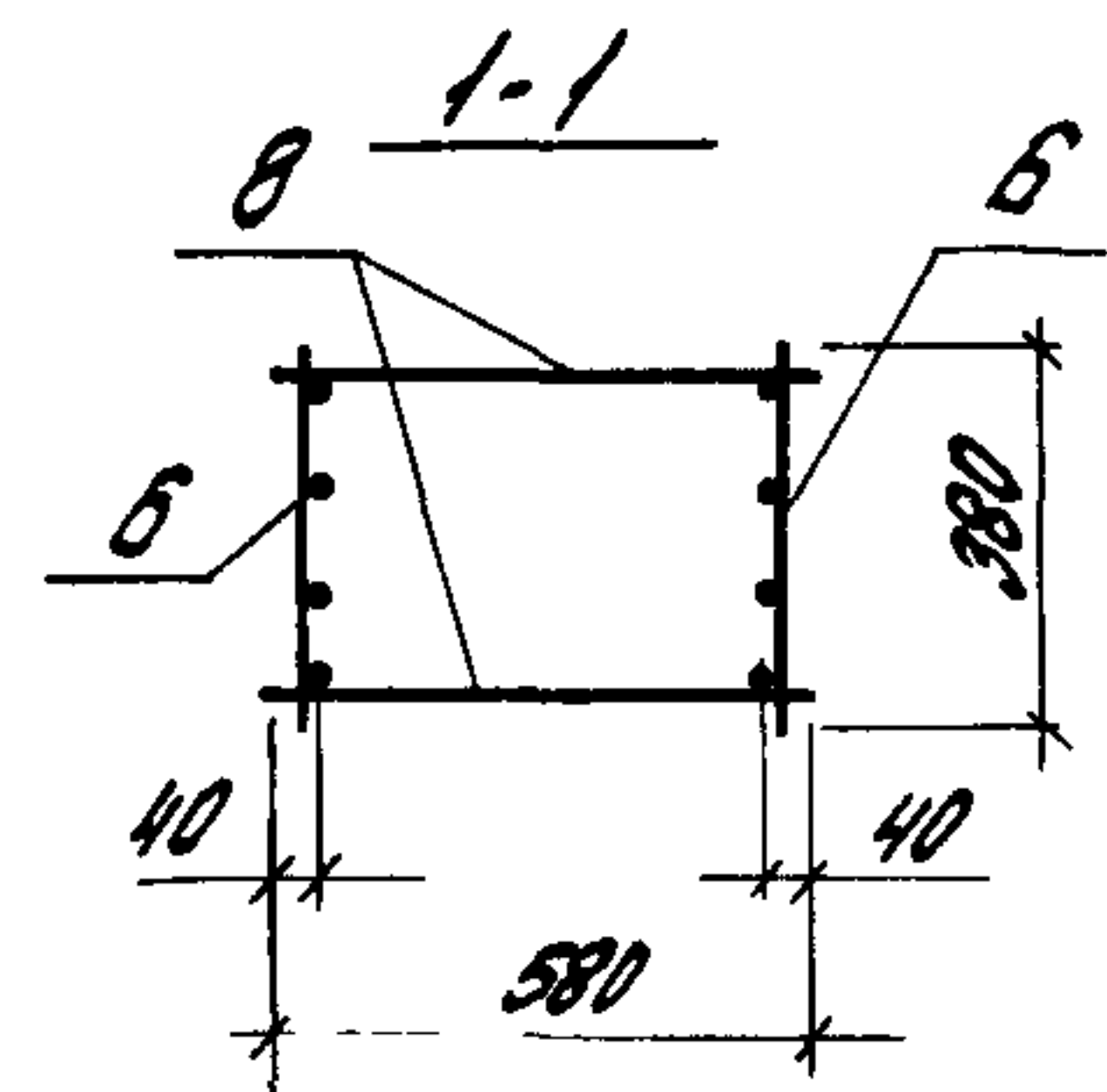
				1.424.1-5.4С-27		
И.контр.	Костанян	Рос		Каркас пространственный КП 150-11... КП 150-23	Итадия	Лист
Рук.смет.	Розендлом	А			Р	1
Рац.пр.	Костанян	Рос			Листов	2
От.инж.	Летов	А-I			ЦНИИПРОМЗДАНИЙ	
Инженер	Макулатов	Млс				
Лаврица	Хайтлина	А-III				

Марка каркаса	поз.	Наименование	кол.	Обозначение документа	Масса каркаса, кг	Марка каркаса	поз.	Наименование	кол.	Обозначение документа	Масса каркаса, кг
КП150-14		поз.1... 5:10 - по КП150-11			368,6	КП150-19		поз.1... 5:10 - по КП150-11			483,9
	6	Каркас плоский КР107-32	2	1.424.1-5.40-126			6	Каркас плоский КР107-33	2	1.424.1-5.40-126	
	7	КР124-10	2	-138			7	КР124-12	2	-138	
	8	ФВАТ, P=580; 0,129кг	24	без черт.			8	ФВАТ, P=580; 0,229кг	24	без черт.	
	9	ФВАТ, P=780; 0,173кг	58	то же			9	ФВАТ, P=780; 0,308кг	58	то же	
КП150-15		поз.1... 5:10 - по КП150-11			395,5	КП150-20		поз.1... 5:10 - по КП150-11			525,5
	6	Каркас плоский КР107-31	2	1.424.1-5.40-126			6	Каркас плоский КР107-33	2	1.424.1-5.40-126	
	7	КР124-11	2	-138			7	КР124-13	2	-137	
	8	ФВАТ, P=580; 0,229кг	24	без черт.			8	ФВАТ, P=580; 0,229кг	24	без черт.	
	9	ФВАТ, P=780; 0,412кг	58	то же			9	ФВАТ, P=780; 0,308кг	58	то же	
КП150-16		поз.1... 5:10 - по КП150-11			415,8	КП150-21		поз.1... 5:10 - по КП150-11			538,8
	6	Каркас плоский КР107-32	2	1.424.1-5.40-126			6	Каркас плоский КР107-33	2	1.424.1-5.40-126	
	7	КР124-11	2	-138			7	КР124-14	2	-138	
	8	ФВАТ, P=580; 0,129кг	24	без черт.			8	ФВАТ, P=580; 0,229кг	24	без черт.	
	9	ФВАТ, P=780; 0,173кг	58	то же			9	ФВАТ, P=780; 0,308кг	46	то же	
КП150-17		поз.1... 5:10 - по КП150-11			450,4	КП150-22		поз.1... 5:10 - по КП150-11			591,0
	6	Каркас плоский КР107-33	2	1.424.1-5.40-126			6	Каркас плоский КР107-33	2	1.424.1-5.40-126	
	7	КР124-11	2	-138			7	КР124-15	2	-138	
	8	ФВАТ, P=580; 0,229кг	24	без черт.			8	ФВАТ, P=580; 0,229кг	24	без черт.	
	9	ФВАТ, P=780; 0,173кг	58	то же			9	ФВАТ, P=780; 0,308кг	46	то же	
КП150-18		поз.1... 5:10 - по КП150-11			449,3	КП150-23		поз.1... 5:10 - по КП150-11			630,6
	6	Каркас плоский КР107-32	2	1.424.1-5.40-126			6	Каркас плоский КР107-33	2	1.424.1-5.40-126	
	7	КР124-12	2	-138			7	КР124-16	2	-138	
	8	ФВАТ, P=580; 0,129кг	24	без черт.			8	ФВАТ, P=580; 0,229кг	24	без черт.	
	9	ФВАТ, P=780; 0,308кг	58	то же			9	ФВАТ, P=780; 0,308кг	46	то же	

1.424.1-5.40-27	лист
	2



Пос. 10

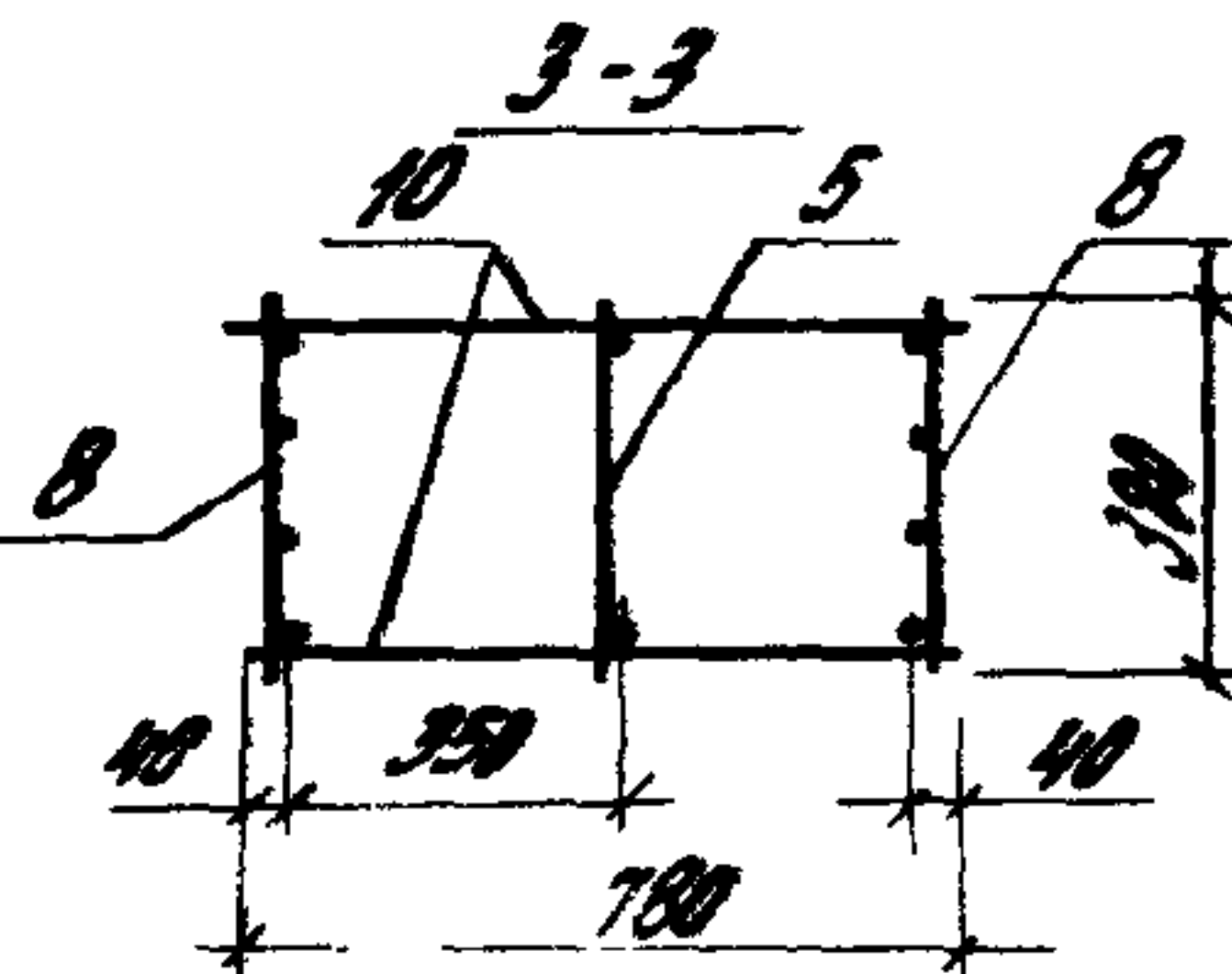
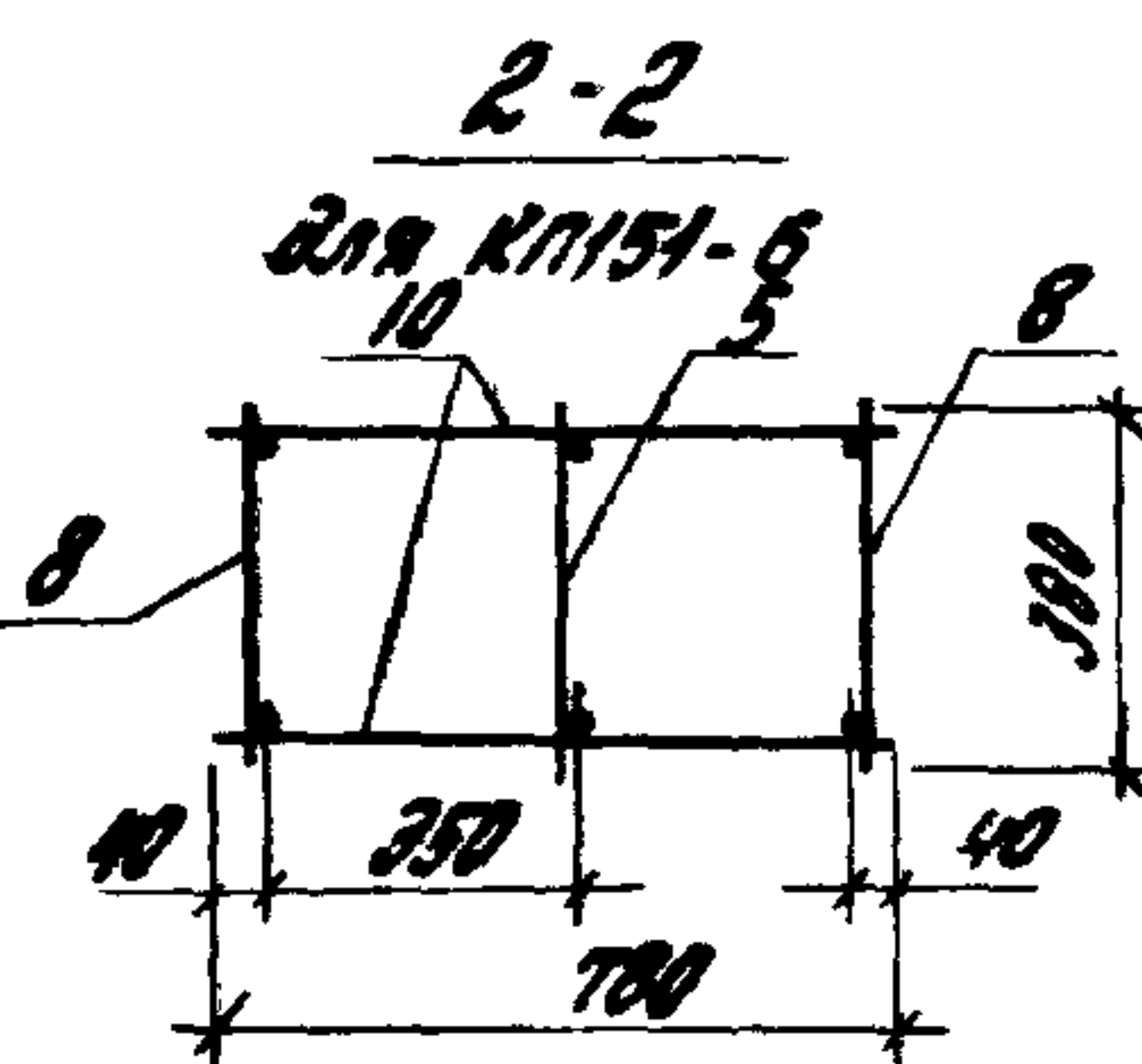
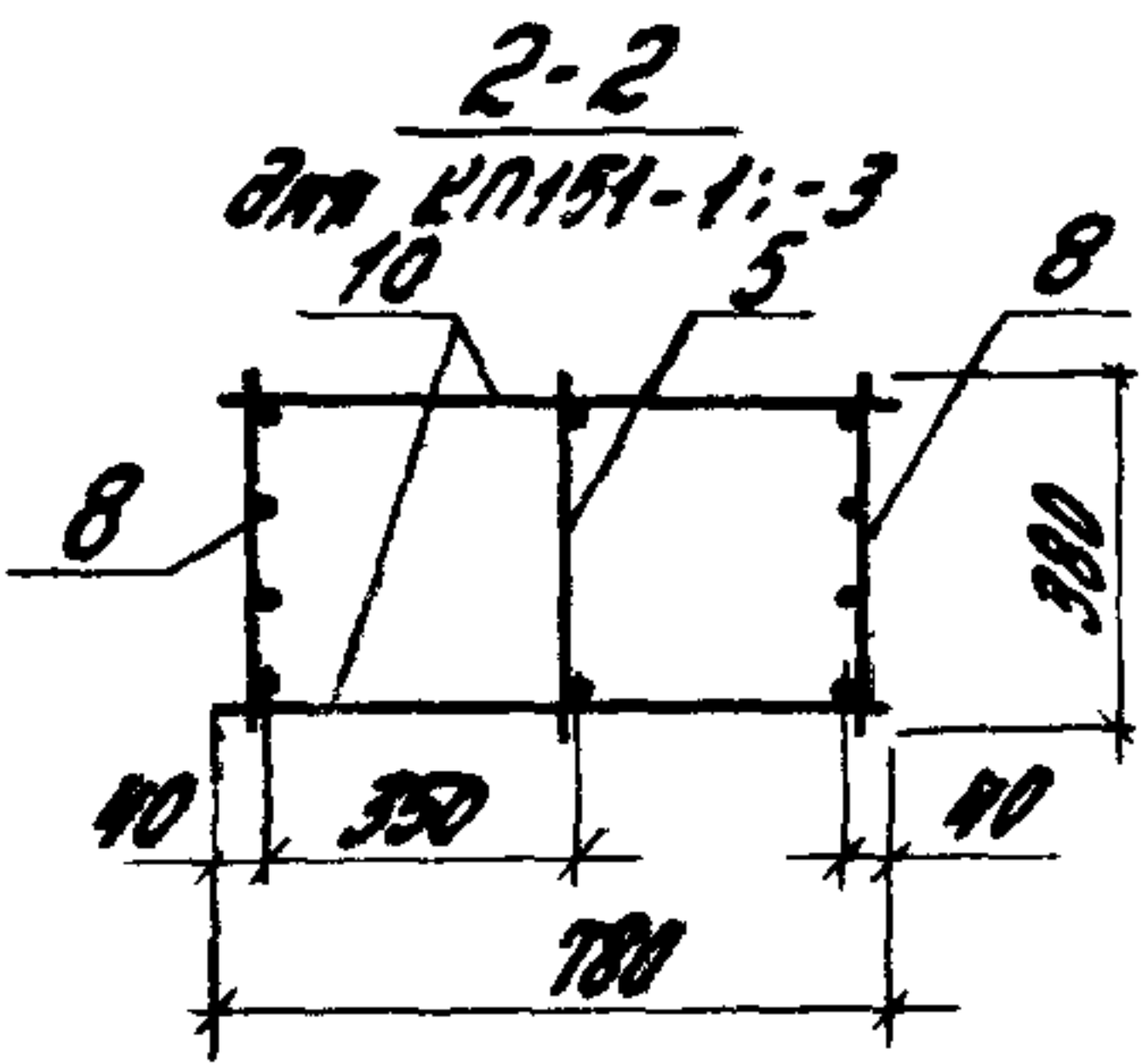
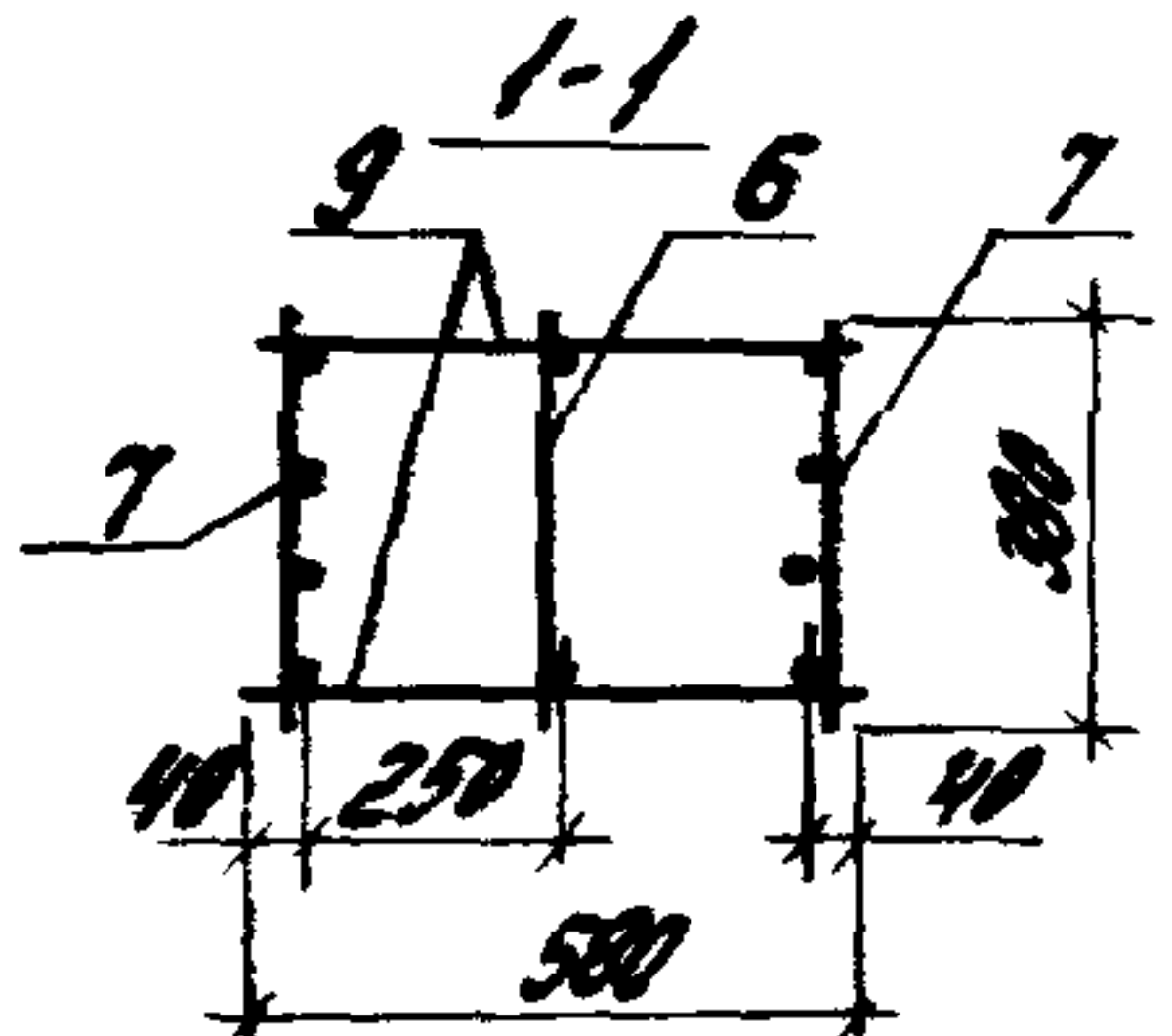
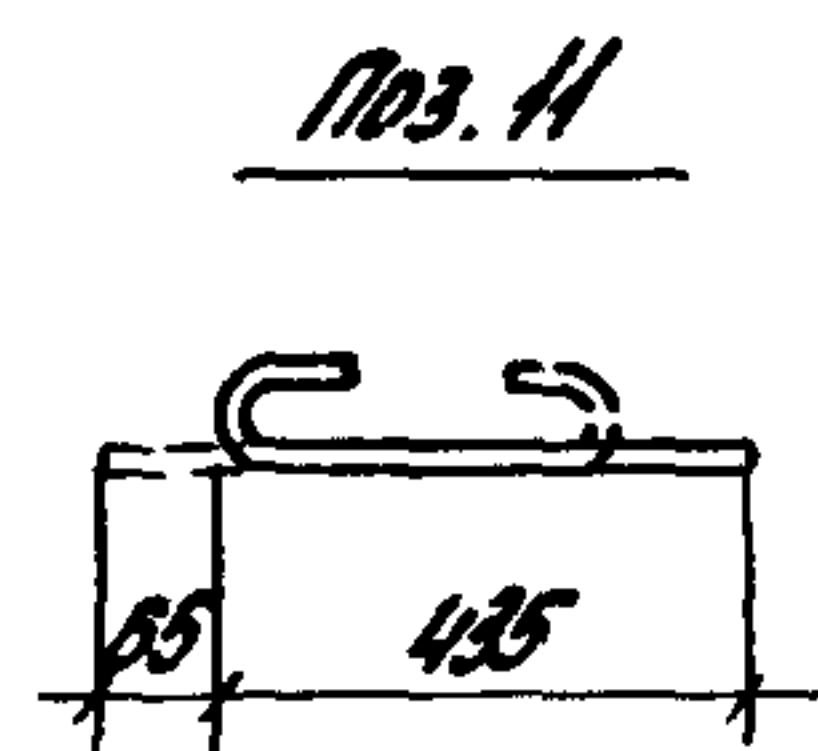
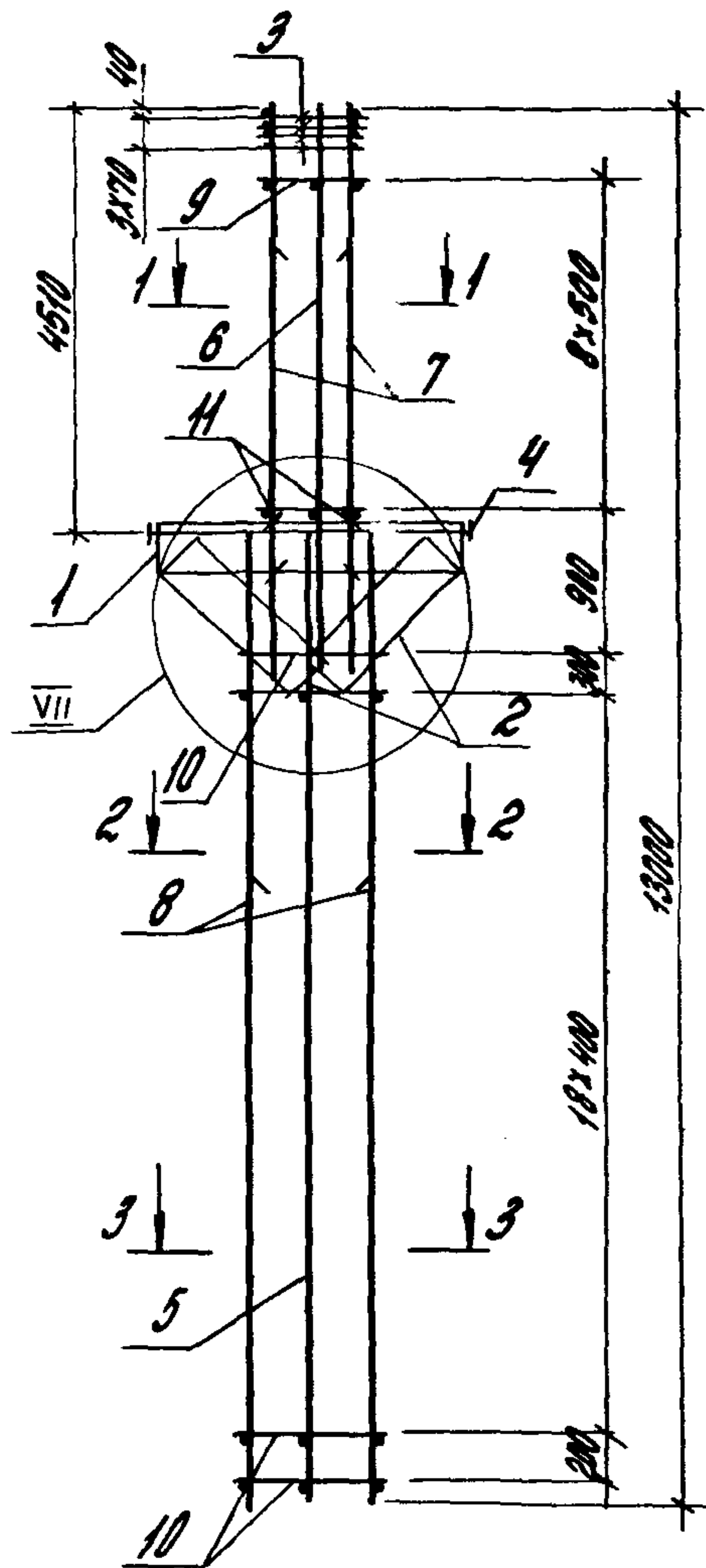


Марка каркаса	№	Наименование	кол.	Обозначение документа	Масса каркаса, кг
КП150-24	1	Сетка С2	2	1.424.1-5.40-109	751,2
	2	С8	2	-170	
	3	С10	4	-171	
	4	Каркас плоский КР2-1	1	-119	
	5	КР124-1	1	-137	
	6	КР107-33	2	-126	
	7	КР124-18	2	-138	
	8	ФВАТ, $\rho=580$; 0,229кг	24	без черт.	
	9	ФВАТ, $\rho=780$; 0,481кг	46	по жсс	
	10	ФВАТ, $\rho=500$; 0,12кг	8	1.424.1-5.40-28	
КП150-25	1	Сетка С2	2	-169	869,4
	2	С8	2	-170	
	3	С10	4	-171	
	4	Каркас плоский КР2-1	1	-119	
	5	КР124-1	1	-137	
	6	КР107-33	2	-126	
	7	КР124-19	2	-138	
	8	ФВАТ, $\rho=580$; 0,229кг	24	без черт.	
	9	ФВАТ, $\rho=780$; 0,481кг	46	по жсс	
	10	ФВАТ, $\rho=500$; 0,12кг	8	1.424.1-5.40-28	

1. Узел IX см. 1.424.1-5.40-112.

2. Арматура класса А-1 по ГОСТ 5781-82*.

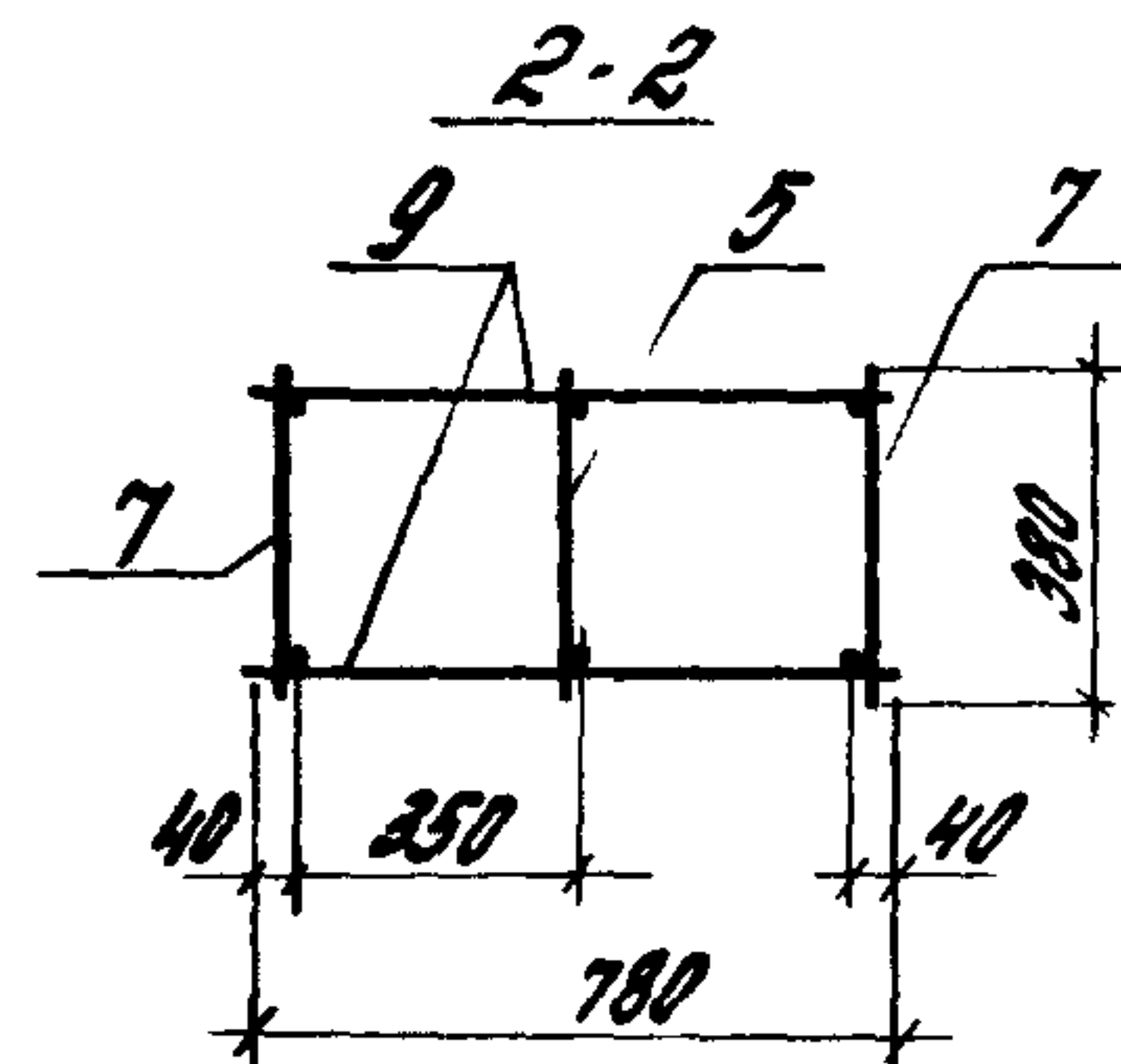
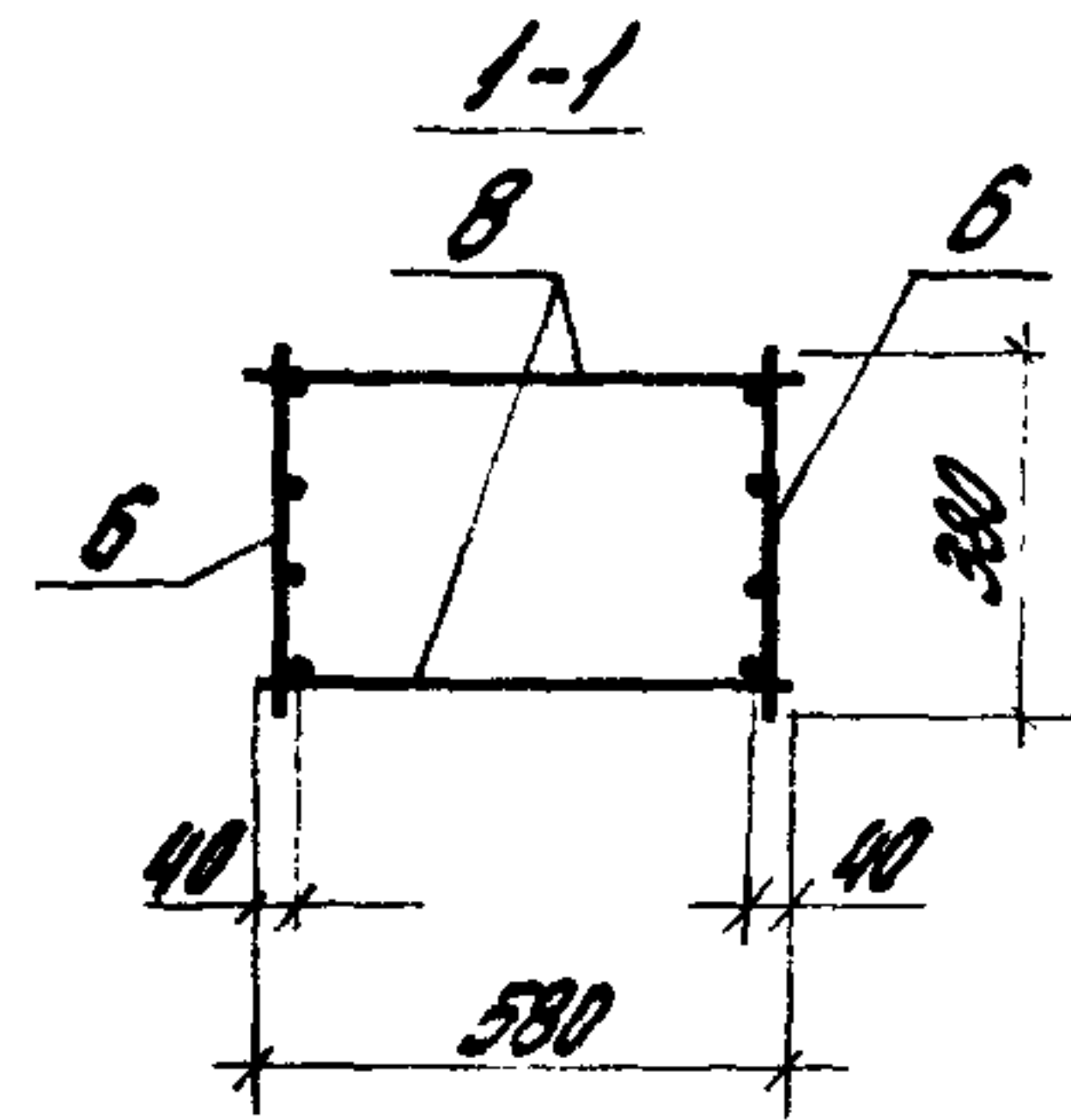
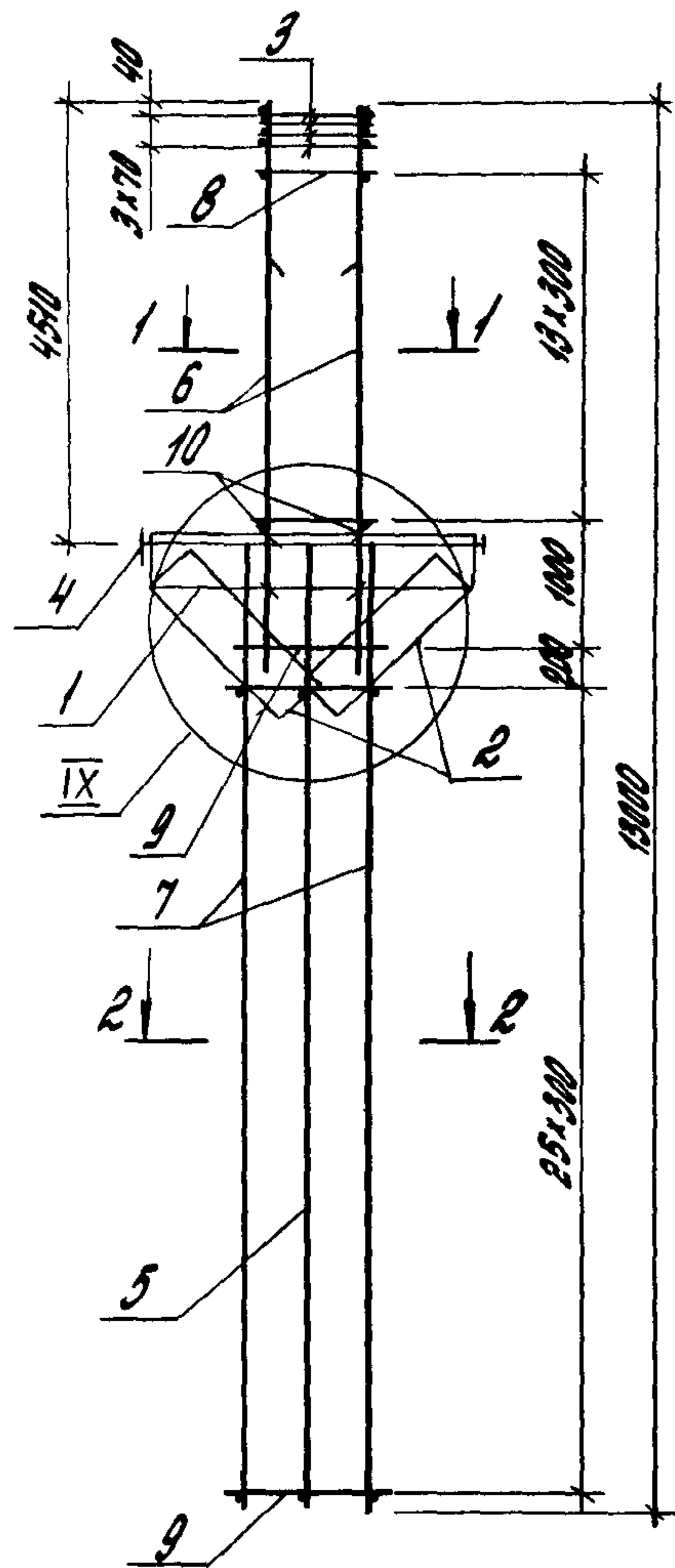
				1.424.1-5.40-28			
И.контр.	Костомаров	Рож		Каркас пространственный КП150-24, КП150-25	Стандарт	Лист	Листов
Рук. сект.	Роденков	А			Р		1
Т.п. инж. пр.	Костомаров	Ро			ЦНИИПРОМЗДАНИИ		
С.п. инж.	Александров	А					
Проверил	Холмский	А					



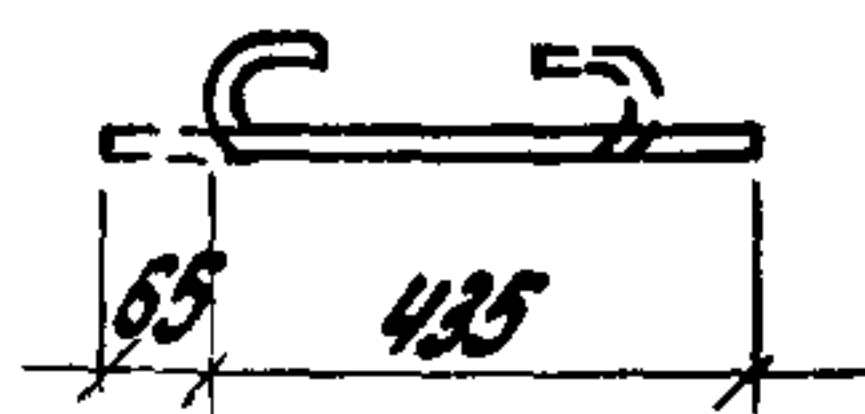
Марка каркаса	Поз.	Наименование	кол.	Обозначение документа	Масса каркаса, кг
КП151-1	1	Сетка С2	2	1.424.1-5.40-169	464,7
	2	С8	2	-170	
	3	С10	4	-171	
	4	Каркас плоский КР2-2	1	-120	
	5	КР121-21	1	-130	
	6	КР109-23	1	-128	
	7	КР109-25	2	-128	
	8	КР121-22	2	-130	
	9	Ф8АТ, L=580; 0,229кг	18	Без черт.	
	10	Ф5ВРТ, L=780; 0,112кг	42	то же	
	11	Ф6АТ, L=500; 0,12кг	8	1.424.1-5.40-29	
КП151-3	Поз. 1... 5; 7; 9; 11 - по КП151-1				453,4
	6	Каркас плоский КР109-22	1	1.424.1-5.40-128	
	8	КР121-22	2	-130	
КП151-6	Поз. 1... 5; 7; 9; 11 - по КП151-1				482,3
	6	Каркас плоский КР109-23	1	1.424.1-5.40-128	
	8	КР121-24	2	-130	
	10	Ф6АТ, L=780; 0,173кг	42	Без черт.	

1. Узел VII см. 1.424.1-5.40-112.
 2. Арматура класса ВР-I - по ГОСТ 5727-80*.
 А-I - по ГОСТ 5781-82*.

				1.424.1-5.40-29		
И.контр.	Костянин	Роз		Каркас пространственный КП151-1, КП151-3, КП151-6	Стандарт	Листов
Рук. сект.	Розенблюм	Роз			Р	1
Т.п.и.ж.п.	Костянин	Роз			ЦНИИПРОМЗДАНИИ	
Ст. инж.	Лемов	А				
Инжен.	Максимов	В				
Провер.	Хайтмино	В				



ноз. 10



Марка каркаса	№	Наименование	кол.	Обозначение документа	Масса каркаса, кг
КП151-8	1	Сетка С2	2	1.424.1-5.40-169	333,2
	2	С8	2	-170	
	3	С10	4	-171	
	4	Каркас плоский КР2-2	1	-120	
	5	КР121-21	1	-130	
	6	КР109-30	2	-129	
	7	КР121-29	2	-131	
	8	Ф8А1, R=580; 0,229кг	28	без черт.	
	9	Ф58А1, R=780; 0,112кг	54	то же	
	10	Ф8А1, R=500; 0,12кг	8	1.424.1-5.40-31	
КП151-9	1	Сетка С2	2	-169	355,9
	2	С8	2	-170	
	3	С10	4	-171	
	4	Каркас плоский КР2-2	1	-120	
	5	КР121-21	1	-130	
	6	КР109-30	2	-129	
	7	КР121-30	2	-131	
	8	Ф8А1, R=580; 0,229кг	28	без черт.	
	9	Ф8А1, R=780; 0,173кг	54	то же	
	10	Ф8А1, R=500; 0,12кг	8	1.424.1-5.40-31	

1. Узел IX см. 1.424.1-5.40-112.

2. Арматура класса Вр-1 - по ГОСТ 6727-80*,
А-1 - по ГОСТ 5781-82*.

				1.424.1-5.40-31		
И. контр.	Костанян	Рос		Каркас пространственный КП151-8, КП151-9	Листов	1
Дир. сект.	Розенблюм	А			Лист	
Инж. пр.	Костанян	Рос			Лист	
Ст. инж.	Лемин	А			ЦНИИПРОМАДАНЦИ	
Инжен.	Максимова	Цица				
Продер.	Хойтлина	А				

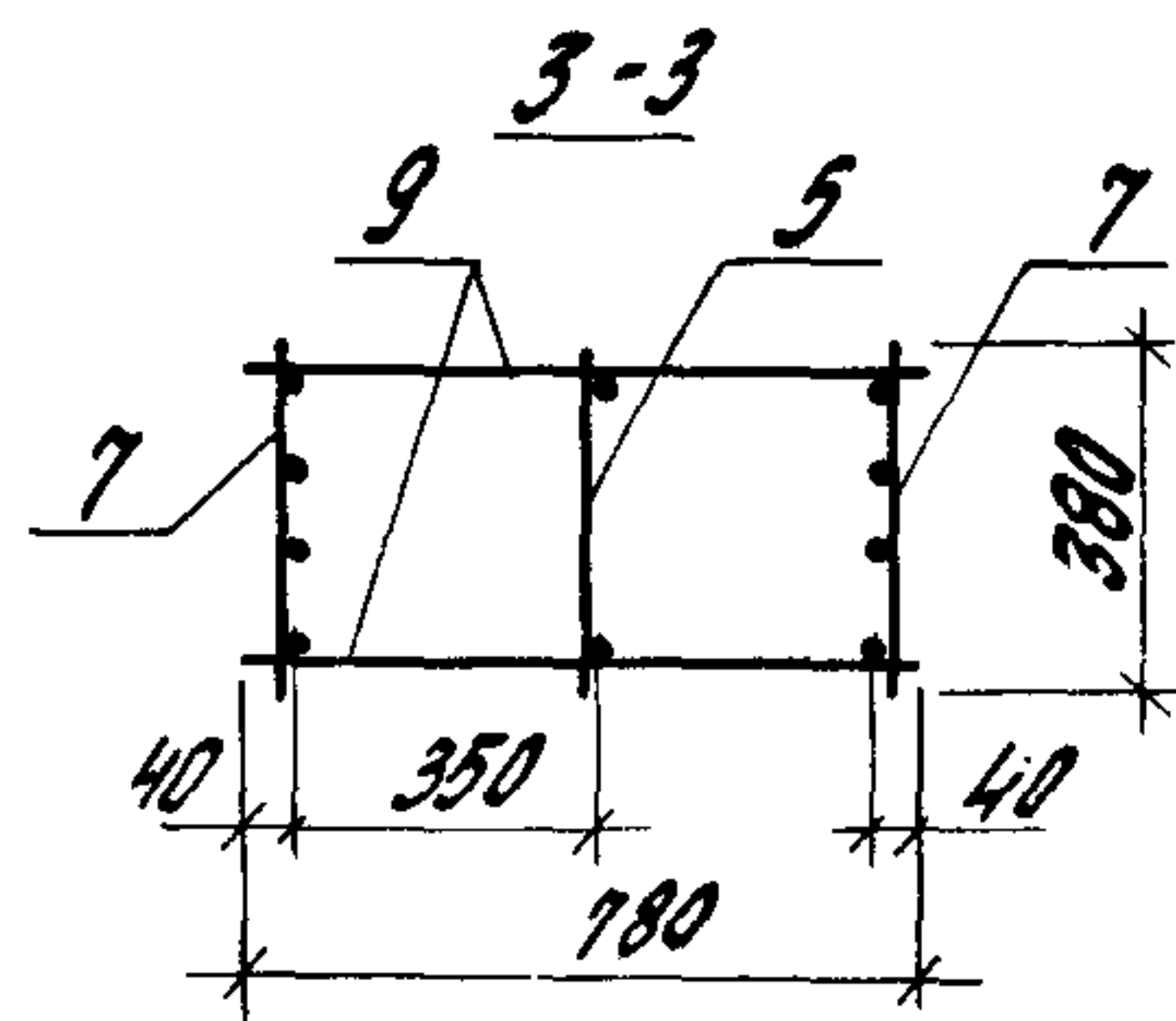
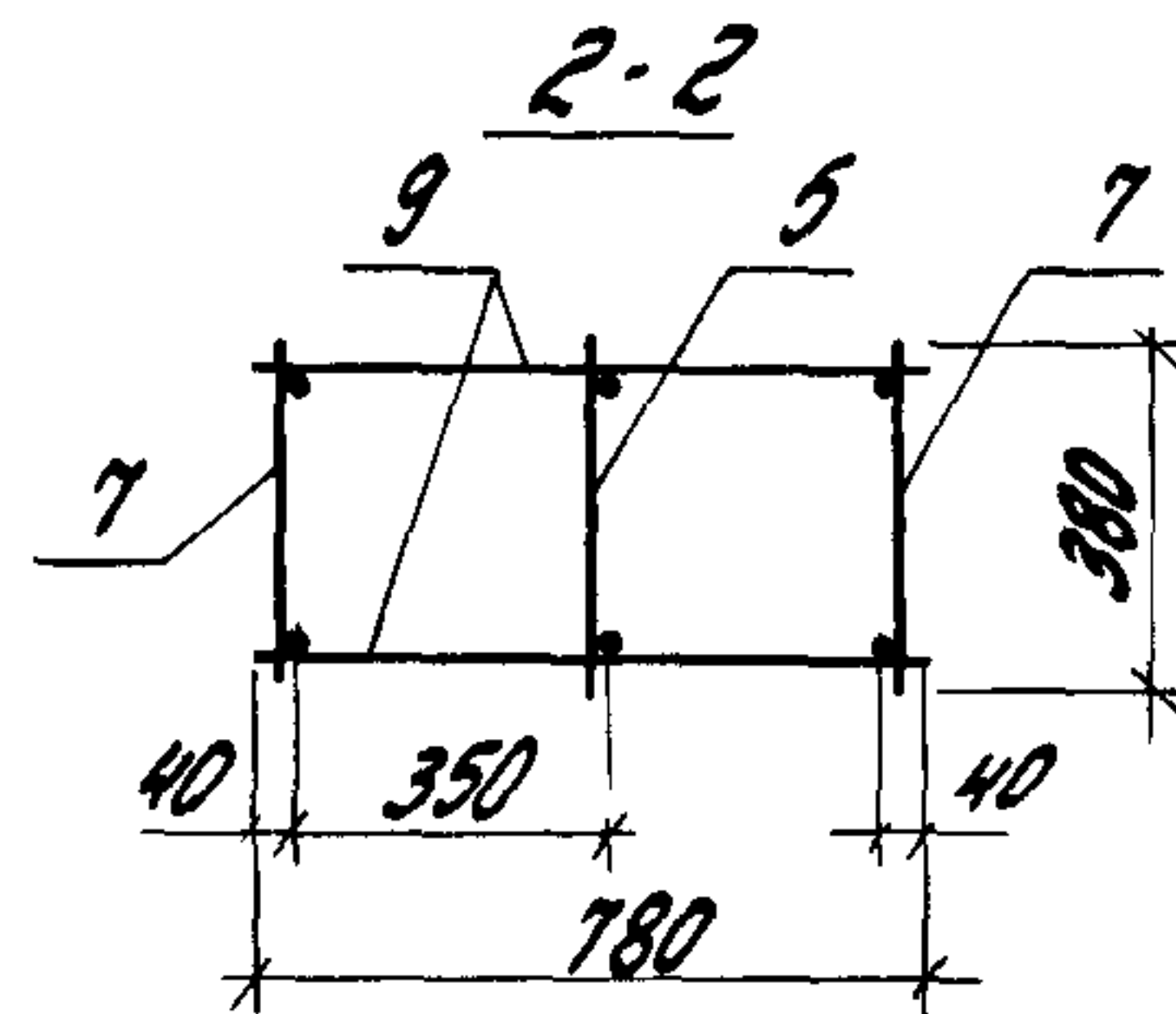
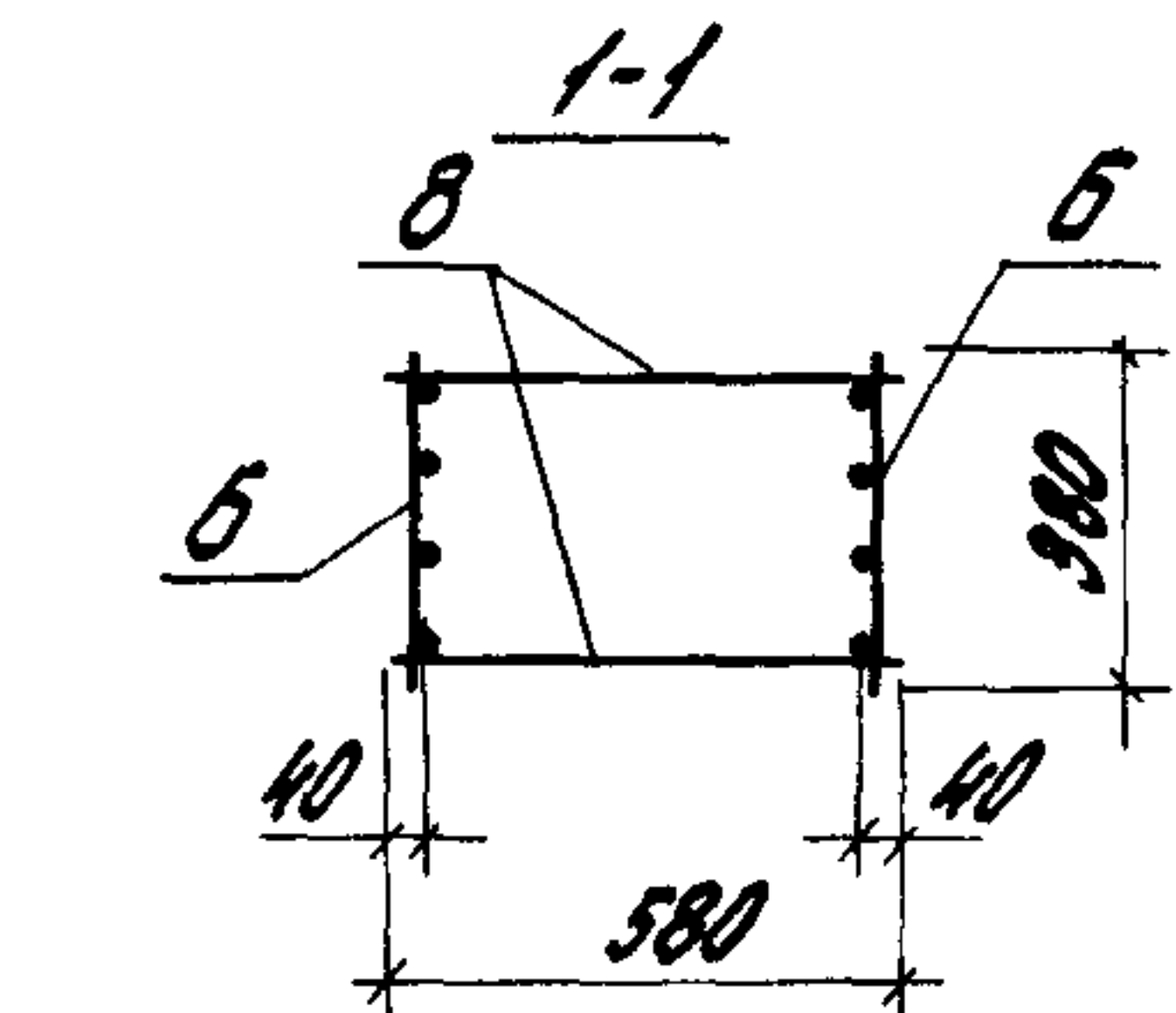
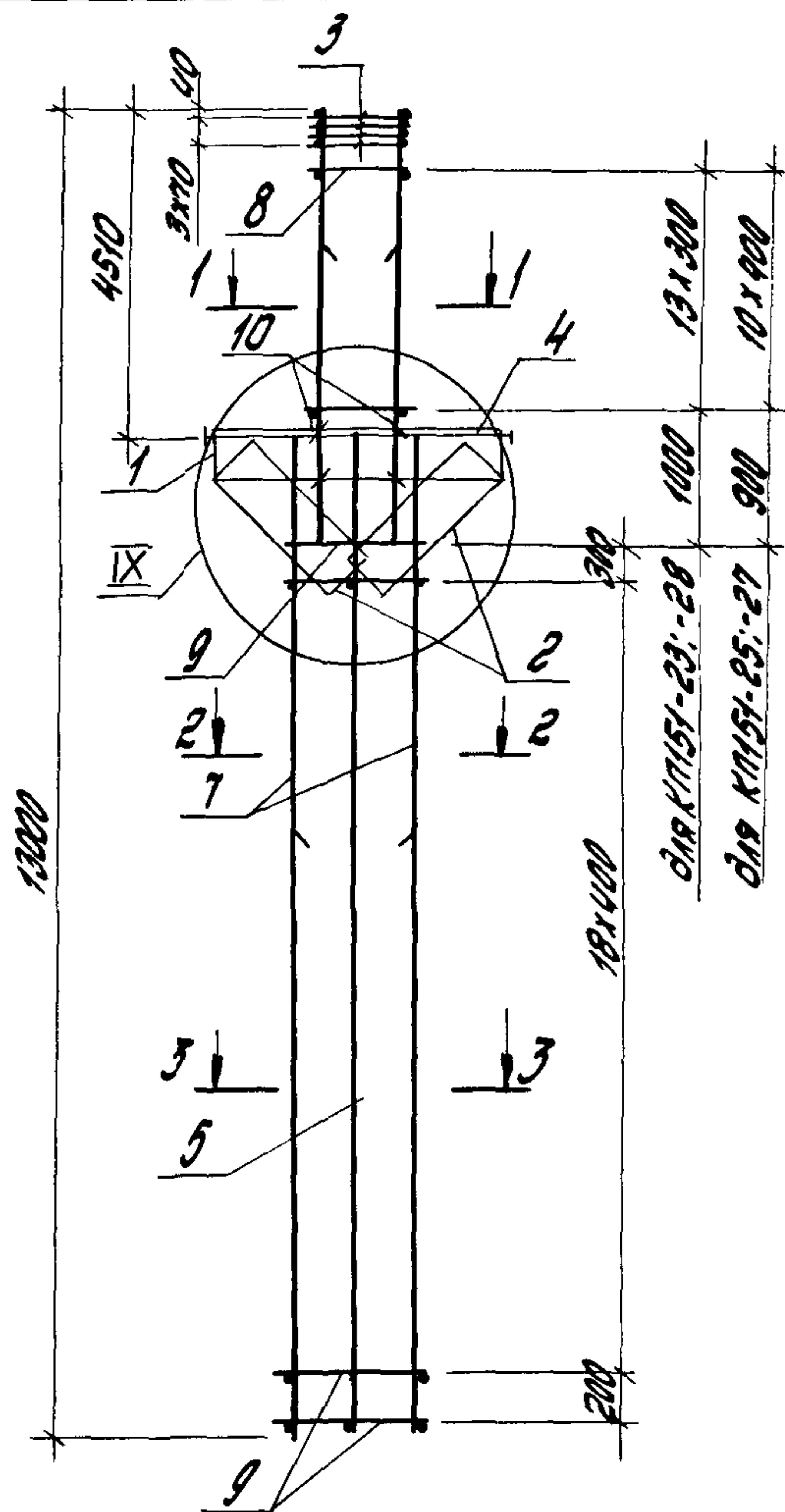
Марка каркаса	поз.	Наименование	кол.	Обозначение документа	Масса каркаса, кг
КП151-12		поз.1...5:10-по КП151-10			378,1
	6	Каркас плоский КР109-29	2	1.424.1-5.40-129	
	7	КР121-31	2	-131	
	8	ФВРГ, Р=580; 0,129кг	28	без черт.	
	9	Ф58РГ, Р=780; 0,112кг	54	То же	
КП151-13		поз.1...5:10-по КП151-10			417,0
	6	Каркас плоский КР109-30	2	1.424.1-5.40-129	
	7	КР121-31	2	-131	
	8	ФВРГ, Р=580; 0,229кг	28	без черт.	
	9	Ф58РГ, Р=780; 0,112кг	54	То же	
КП151-14		поз.1...5:10-по КП151-10			454,5
	6	Каркас плоский КР109-31	2	1.424.1-5.40-129	
	7	КР121-31	2	-131	
	8	ФВРГ, Р=580; 0,229кг	22	без черт.	
	9	Ф58РГ, Р=780; 0,112кг	54	То же	
КП151-15		поз.1...5:10-по КП151-10			418,4
	6	Каркас плоский КР109-29	2	1.424.1-5.40-129	
	7	КР121-33	2	-131	
	8	ФВРГ, Р=580; 0,129кг	28	без черт.	
	9	ФВРГ, Р=780; 0,173кг	54	То же	
КП151-17		поз.1...5:10-по КП151-10			457,4
	6	Каркас плоский КР109-30	2	1.424.1-5.40-129	
	7	КР121-33	2	-131	
	8	ФВРГ, Р=580; 0,229кг	28	без черт.	
	9	ФВРГ, Р=780; 0,173кг	54	То же	

Марка каркаса	поз.	Наименование	кол.	Обозначение документа	Масса каркаса, кг
КП151-18		поз.1...5:10-по КП151-10			494,8
	6	Каркас плоский КР109-31	2	1.424.1-5.40-129	
	7	КР121-33	2	-131	
	8	ФВРГ, Р=580; 0,229кг	22	без черт.	
	9	ФВРГ, Р=780; 0,173кг	54	То же	
КП151-20		поз.1...5:10-по КП151-10			526,1
	6	Каркас плоский КР109-30	2	1.424.1-5.40-129	
	7	КР121-35	2	-131	
	8	ФВРГ, Р=580; 0,229кг	22	без черт.	
	9	ФВРГ, Р=780; 0,308кг	54	То же	

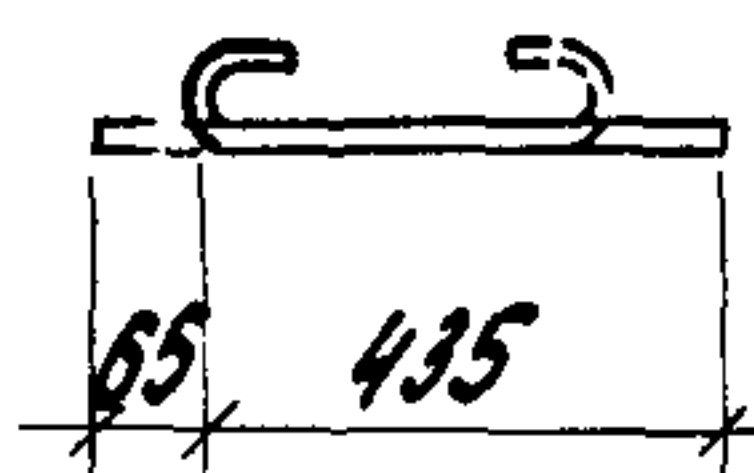
1.424.1-5.40-32

Лист

2



Поз. 10



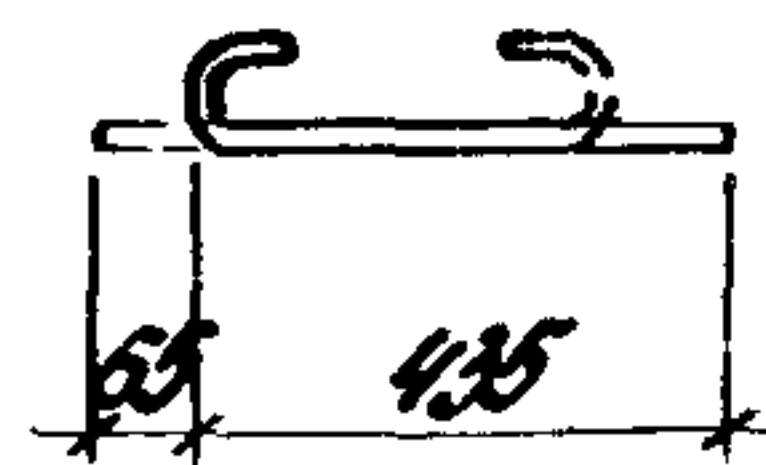
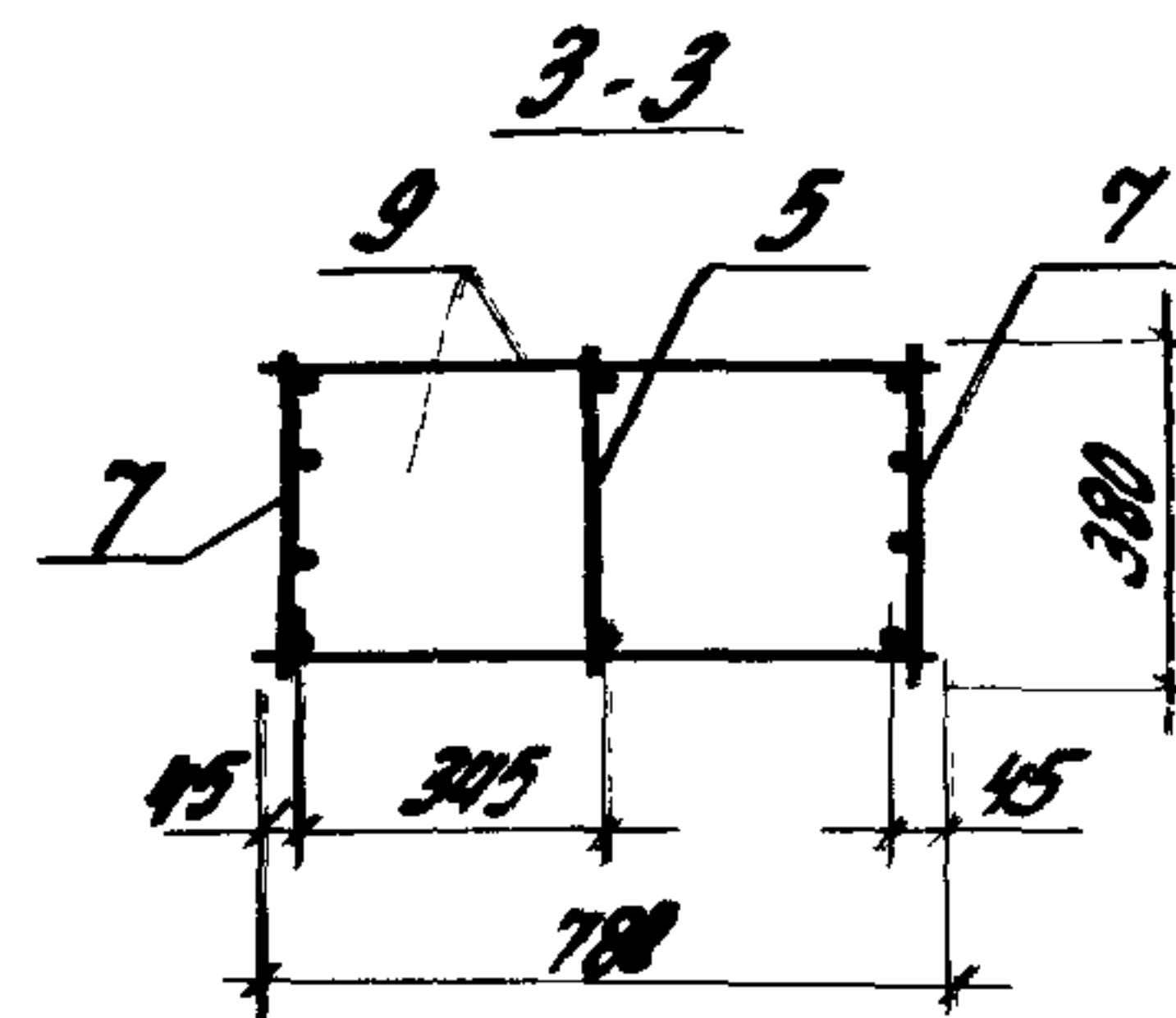
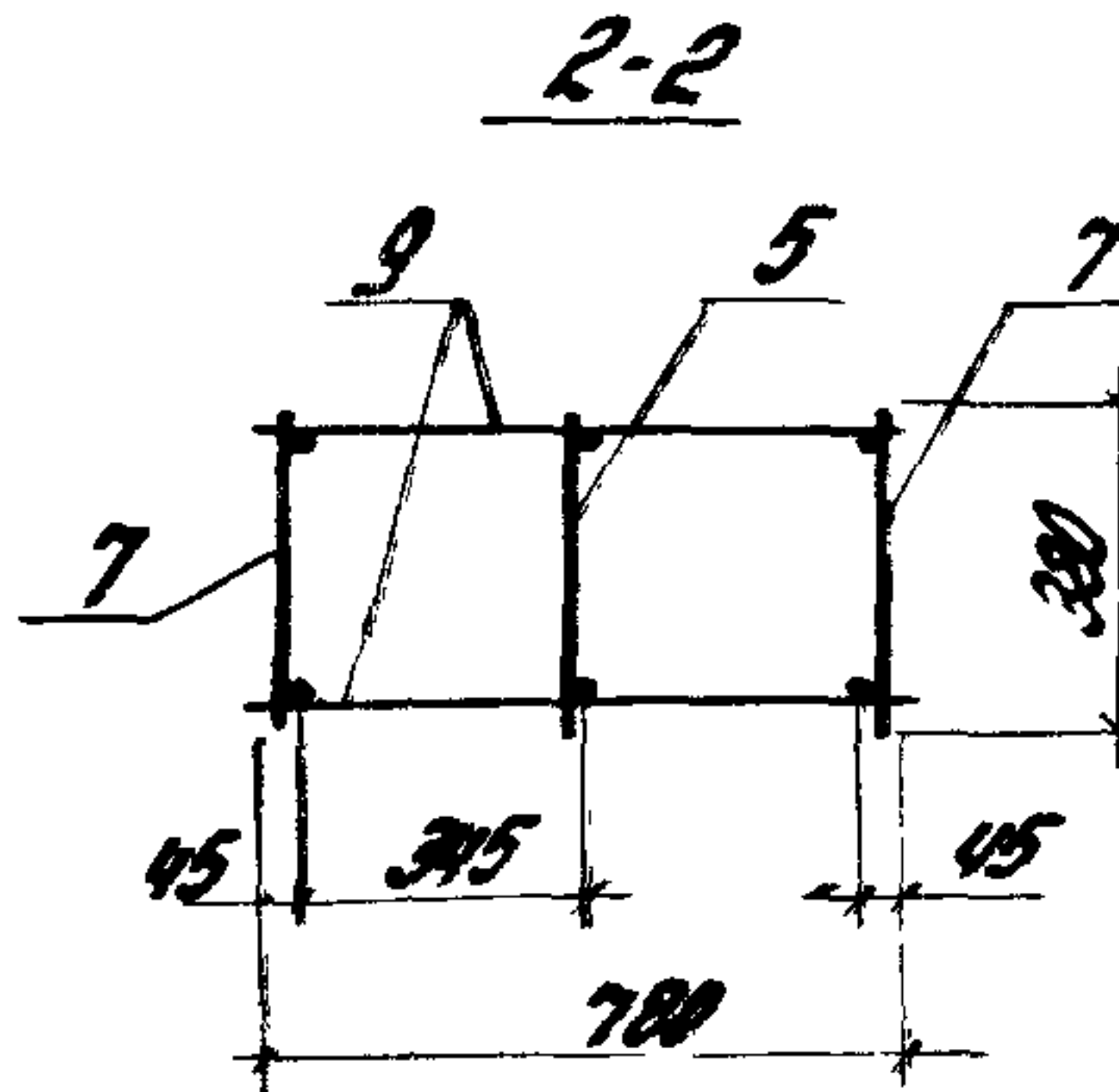
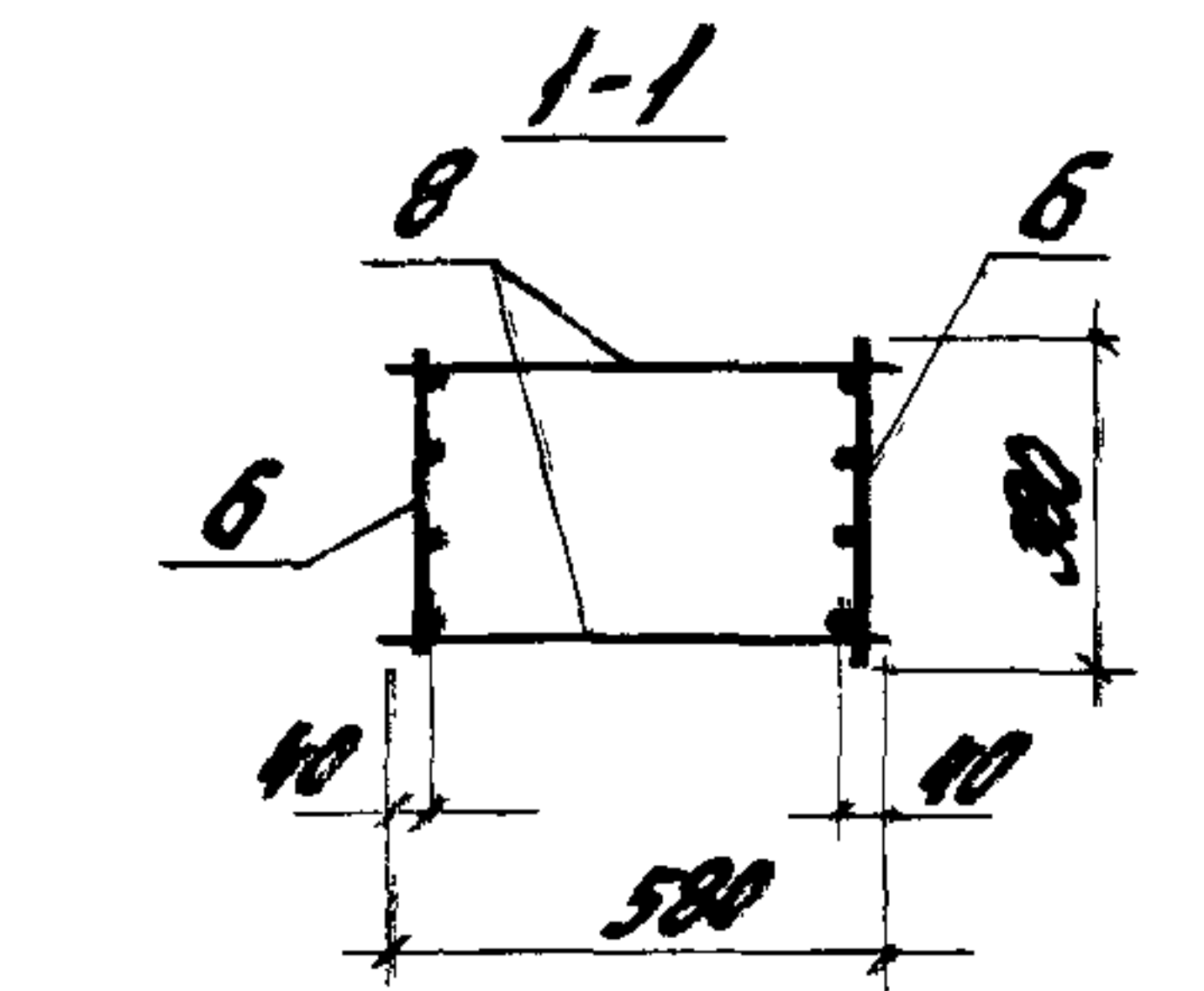
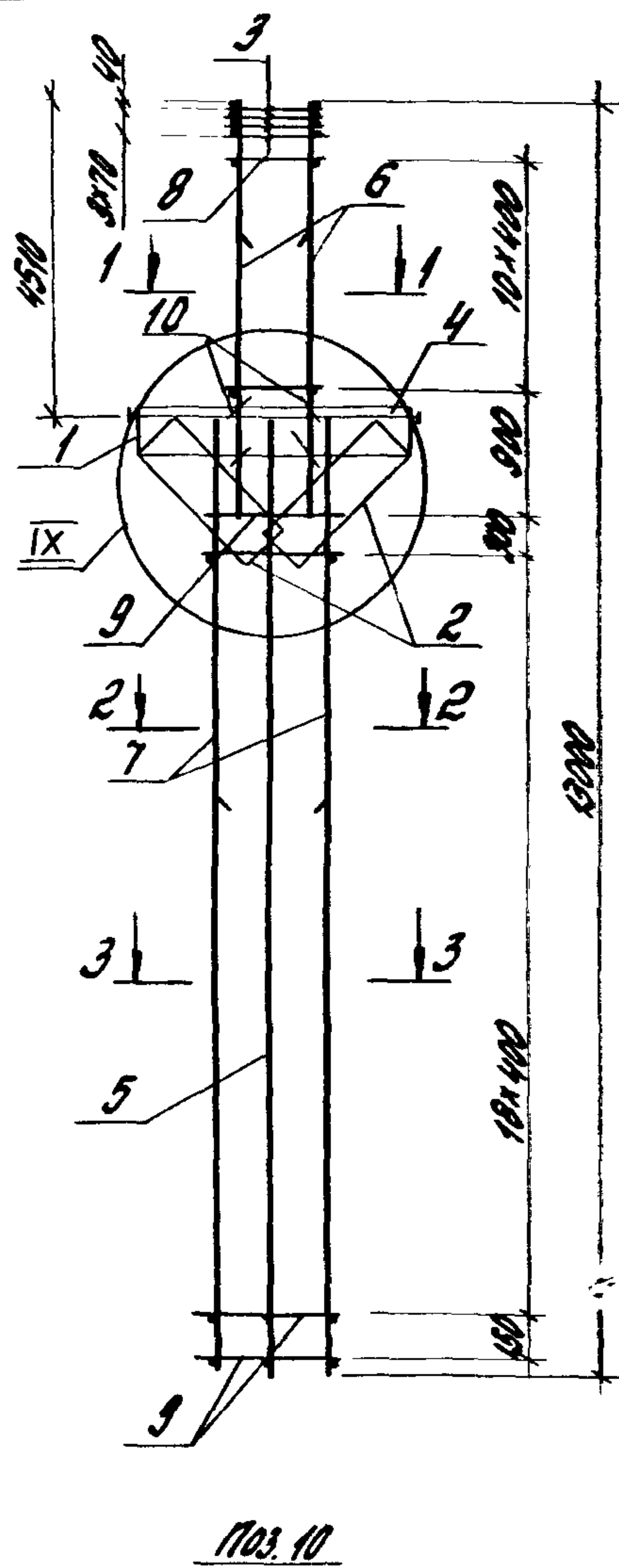
Марка каркаса	Поз.	Наименование	Кол.	Обозначение документа	Марка каркаса, кг
КП151-23	1	Сетка С2	2	1.424.1-5.4С-169	547,5
	2	С8	2	-170	
	3	С10	4	-171	
	4	Каркас плоский КР2-2	1	-120	
	5	КР121-21	1	-130	
	6	КР109-30	2	-129	
	7	КР121-37	2	-132	
	8	Ф8АТ, ρ=500; 0,229кг	28	Без черт.	
	9	Ф8АТ, ρ=780; 0,308кг	42	То же	
	10	Ф8АТ, ρ=500; 0,12кг	8	1.424.1-5.4С-35	
КП151-25	Поз. 1... 5:9:10 - по КП151-23				584,9
	6	Каркас плоский КР109-31	2	1.424.1-5.4С-129	
	7	КР121-37	2	-132	
КП151-27	Поз. 1... 5:9:10 - по КП151-23				634,3
	6	Каркас плоский КР109-30	2	1.424.1-5.4С-129	
	7	КР121-39	2	-132	
КП151-28	Поз. 1... 5:9:10 - по КП151-23				674,5
	6	Каркас плоский КР109-31	2	1.424.1-5.4С-129	
	7	КР121-39	2	-132	
	8	Ф8АТ, ρ=500; 0,229кг	28	Без черт.	

1. Узел по см. 1.424.1-5.4С-112.

2. Арматура класса А-Т - по ГОСТ 5701-82.

1.424.1-5.4С-35						
И. контр.	Костомаров	Рос	Каркас пространственный КП151-23, КП151-25, КП151-27, КП151-28	Стандарт	Лист	
Руч. сект.	Рябенков	А		Р	1	
Ин. инж. пр.	Костомаров	Рос		ЦНИИПРОМАДИИ		
Ст. инж.	Алмаш	А-Т				
Инженер	Максимов	ЦНИИ				
Пробирка	Хочина	А-Т				

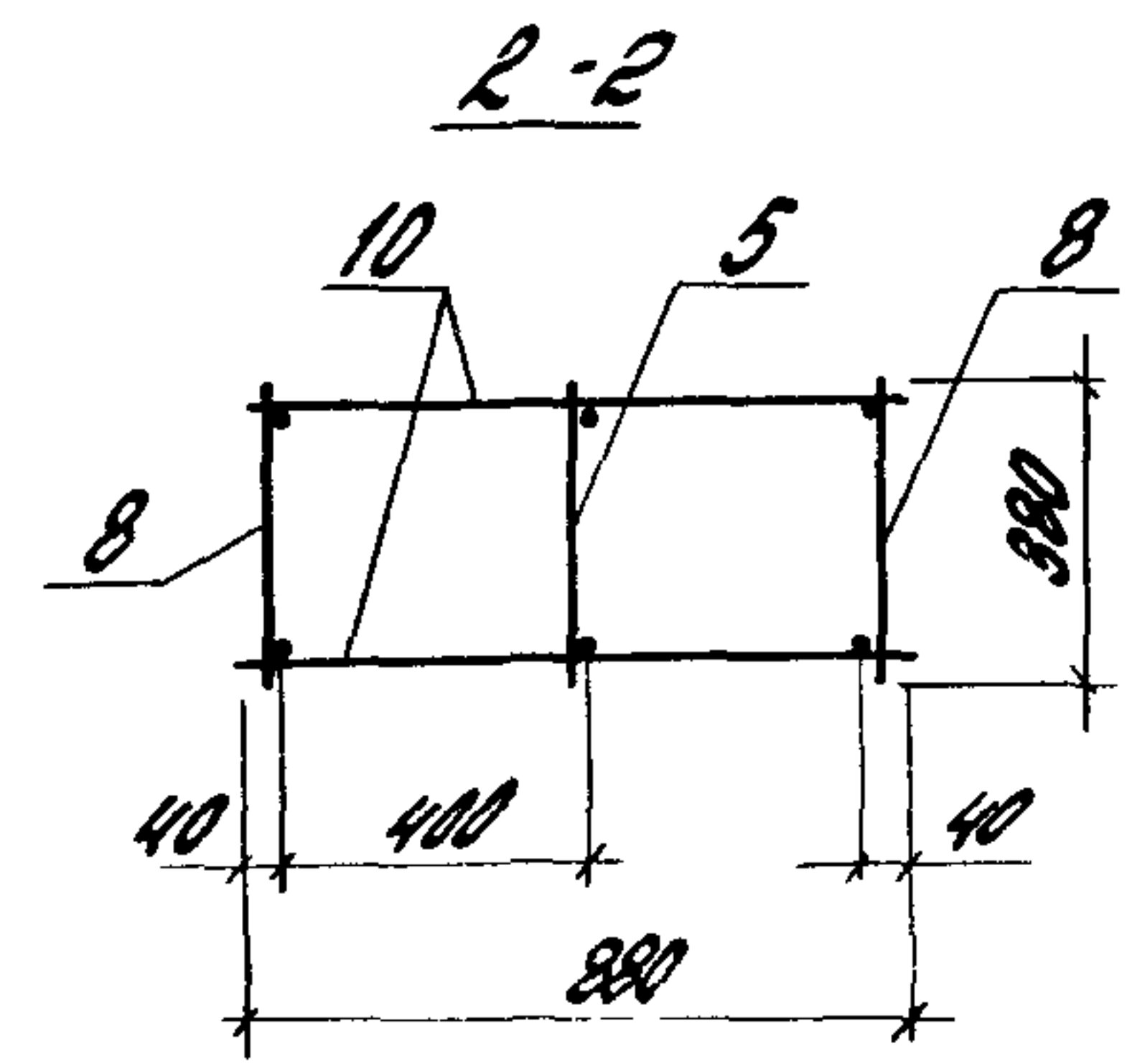
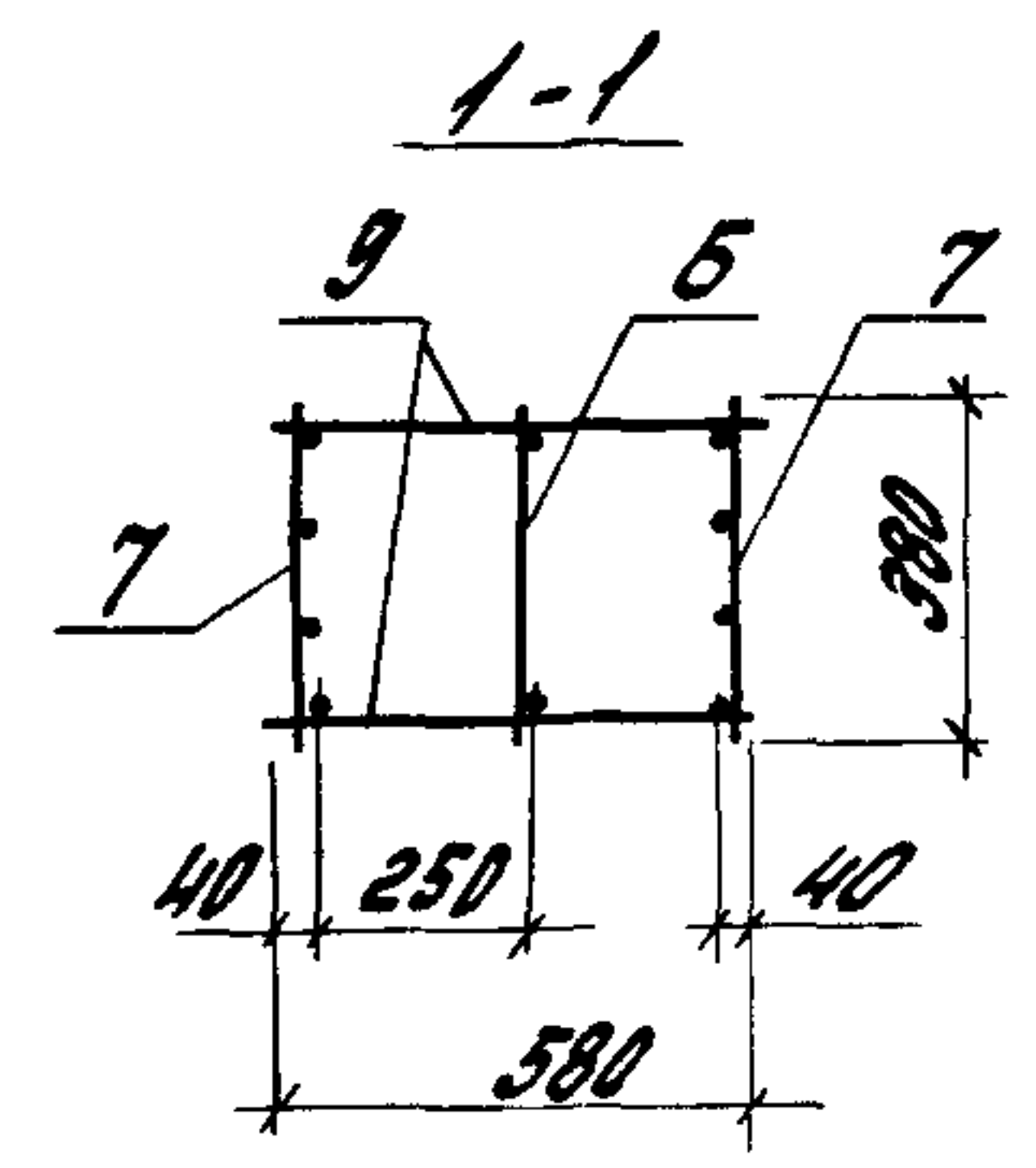
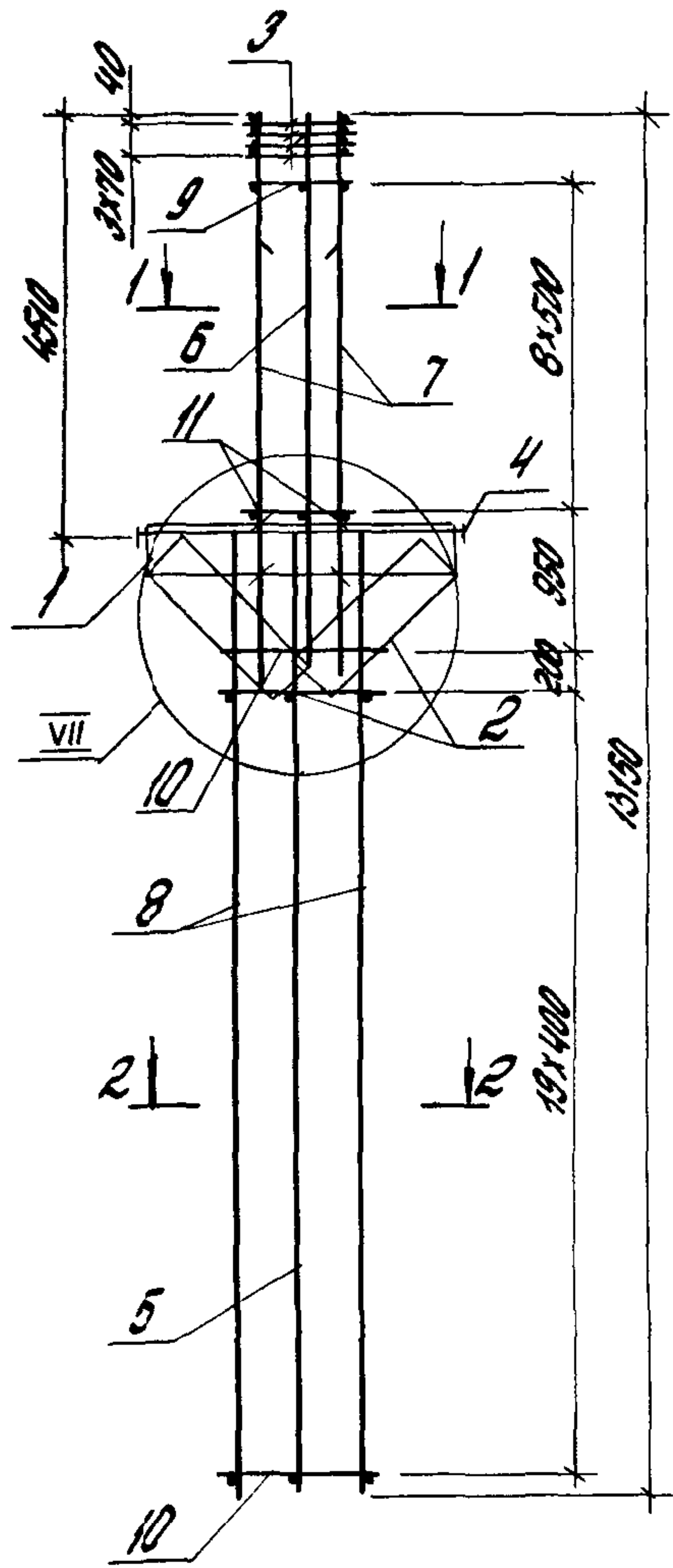
Лист № подл. Технические условия



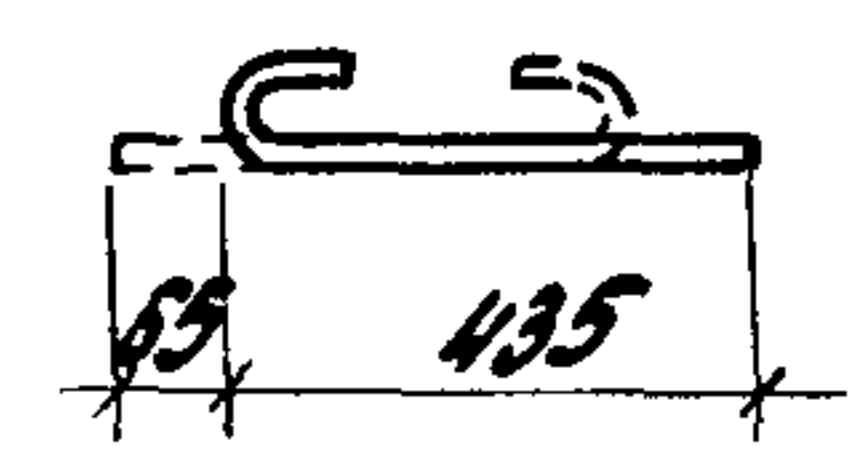
Марка каркаса	№	Наименование	кол.	Обозначение документа	Масса каркаса, кг
КП151-29	1	Сетка С2	2	1.424.1-5.4С -169	737,2
	2	С8	2	-170	
	3	С10	4	-171	
	4	Каркас плоский КР2-2	1	-120	
	5	КР121-21	1	-130	
	6	КР109-30	2	-129	
	7	КР121-41	2	-132	
	8	Ф8АТ, l=500; 0,229 кг	22	без черт.	
	9	Ф10АТ, l=780; 0,481 кг	42	то же	
	10	Ф8АТ, l=500; 0,12 кг	8	1.424.1-5.4С-36	
КП151-30	1	Сетка С2	2	-169	776,0
	2	С8	2	-170	
	3	С10	4	-171	
	4	Каркас плоский КР2-2	1	-120	
	5	КР121-21	1	-130	
	6	КР109-31	2	-129	
	7	КР121-41	2	-132	
	8	Ф8АТ, l=500; 0,229 кг	22	без черт.	
	9	Ф10АТ, l=780; 0,481 кг	42	то же	
	10	Ф8АТ, l=500; 0,12 кг	8	1.424.1-5.4-36	

1. Узел IX см. 1.424.1-5.4С-112.
 2. Арматура класса А-Т по ГОСТ 5781-82.*

				1.424.1-5.4С-36		
В. контр.	Костоман	Роз		Каркас пространственный КП151-29, КП151-30	Страниц	Лист
Рур. сект.	Разендлан	А			Д	1
Принхл	Костоман	Роз			ЦНИПРОМЗДАНИИ	
Ст. инж.	Лемпиш	А				
Инжен.	Максимова	О.И.				
Провер.	Солтпиш	А.О.				



Поз. 11

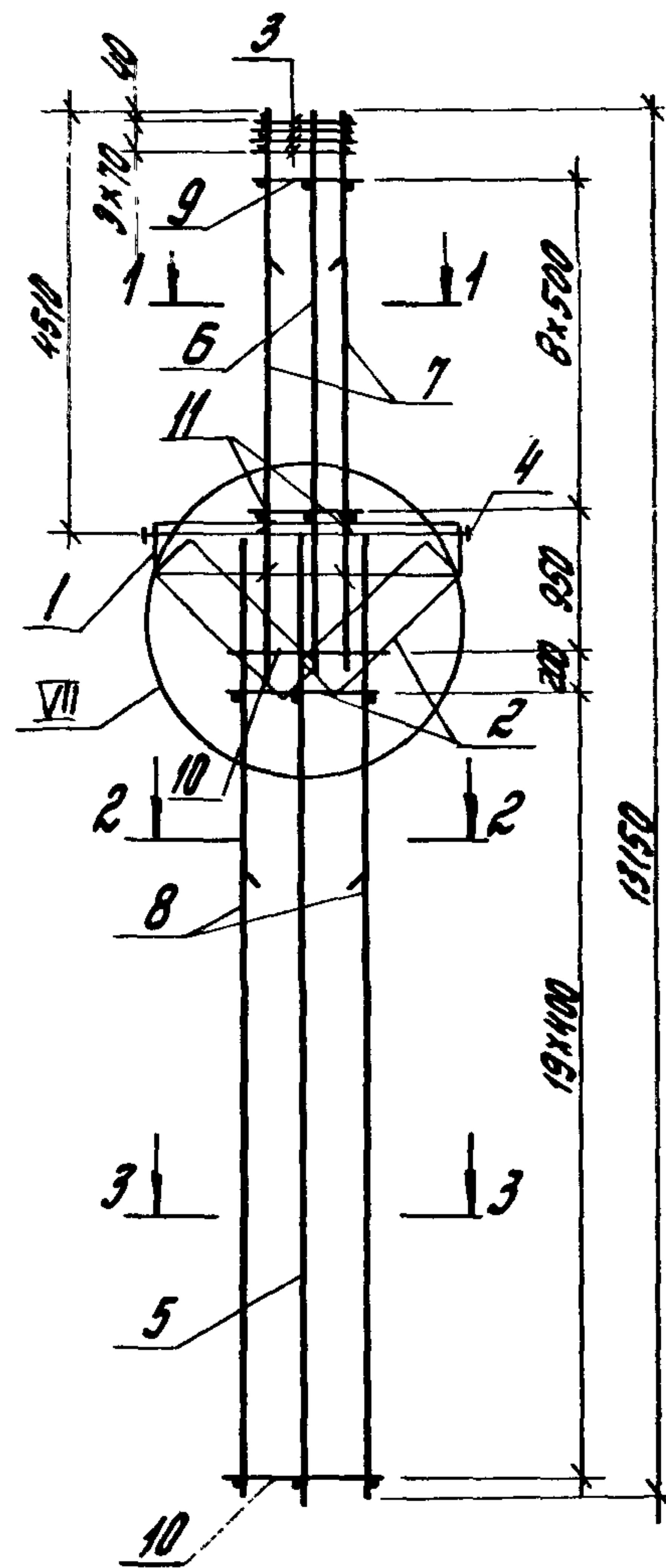


1. Узел VII см. 1.424.1-5.4С-112.
2. Арматура класса А-Т по ГОСТ 5781-82*

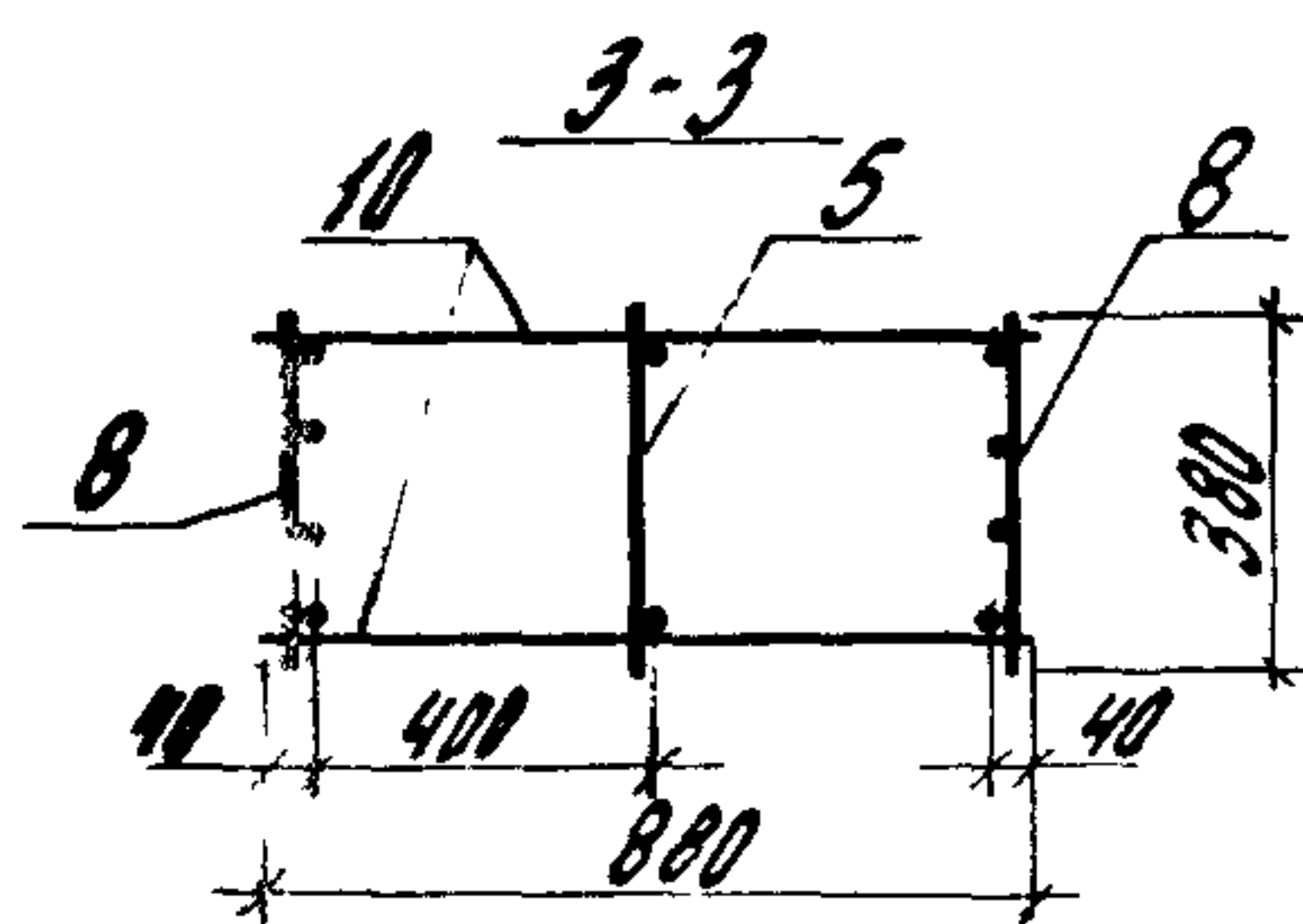
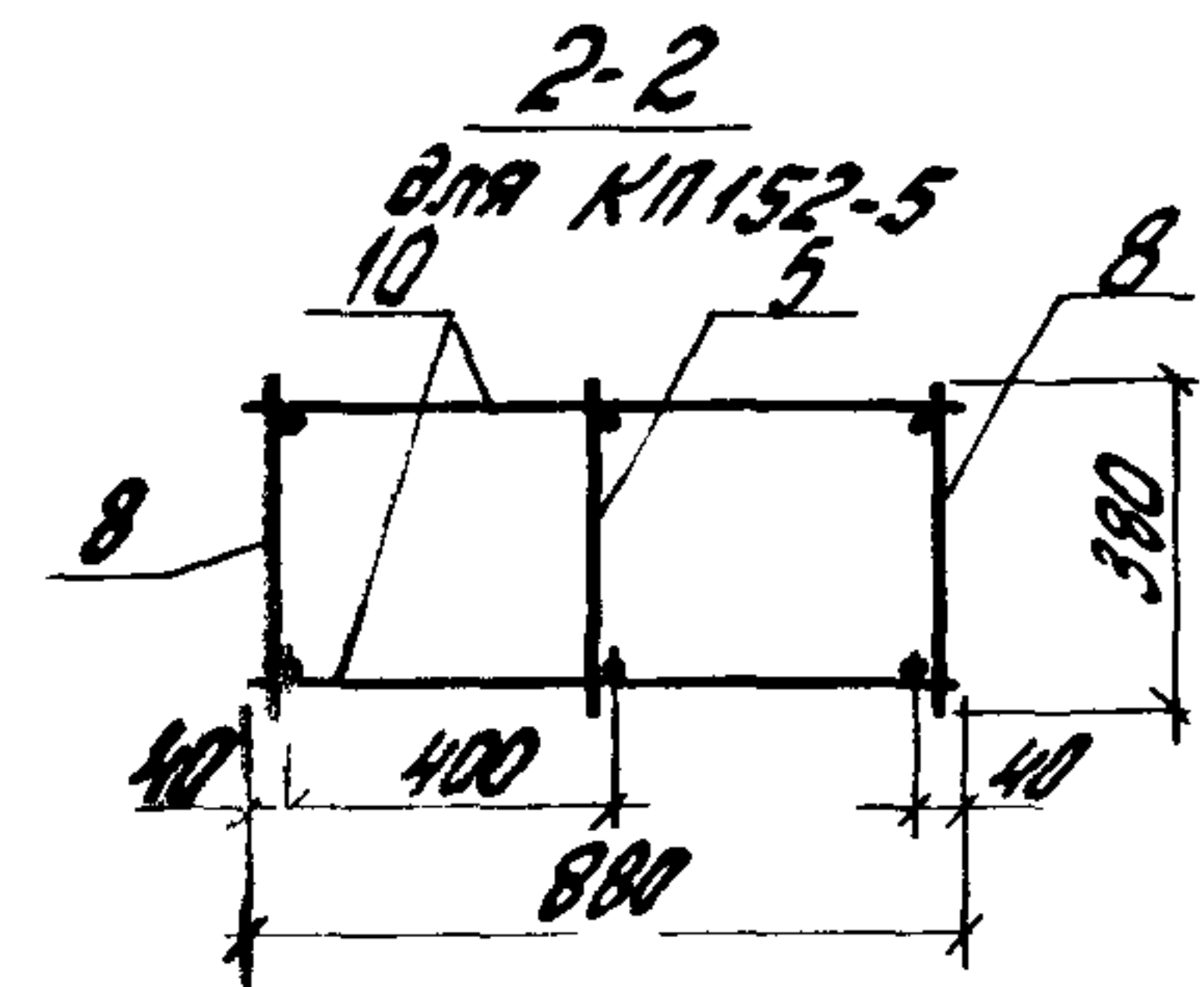
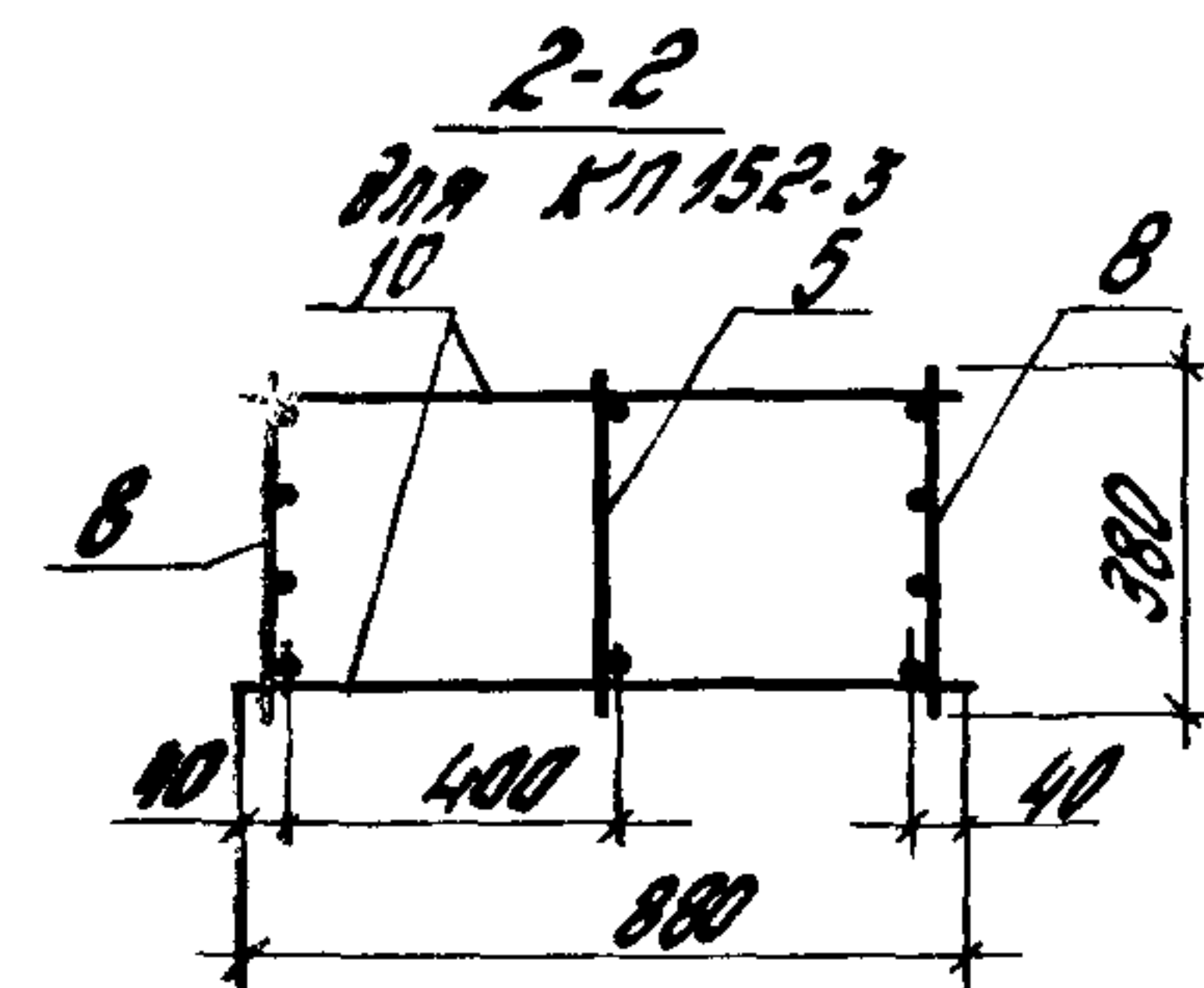
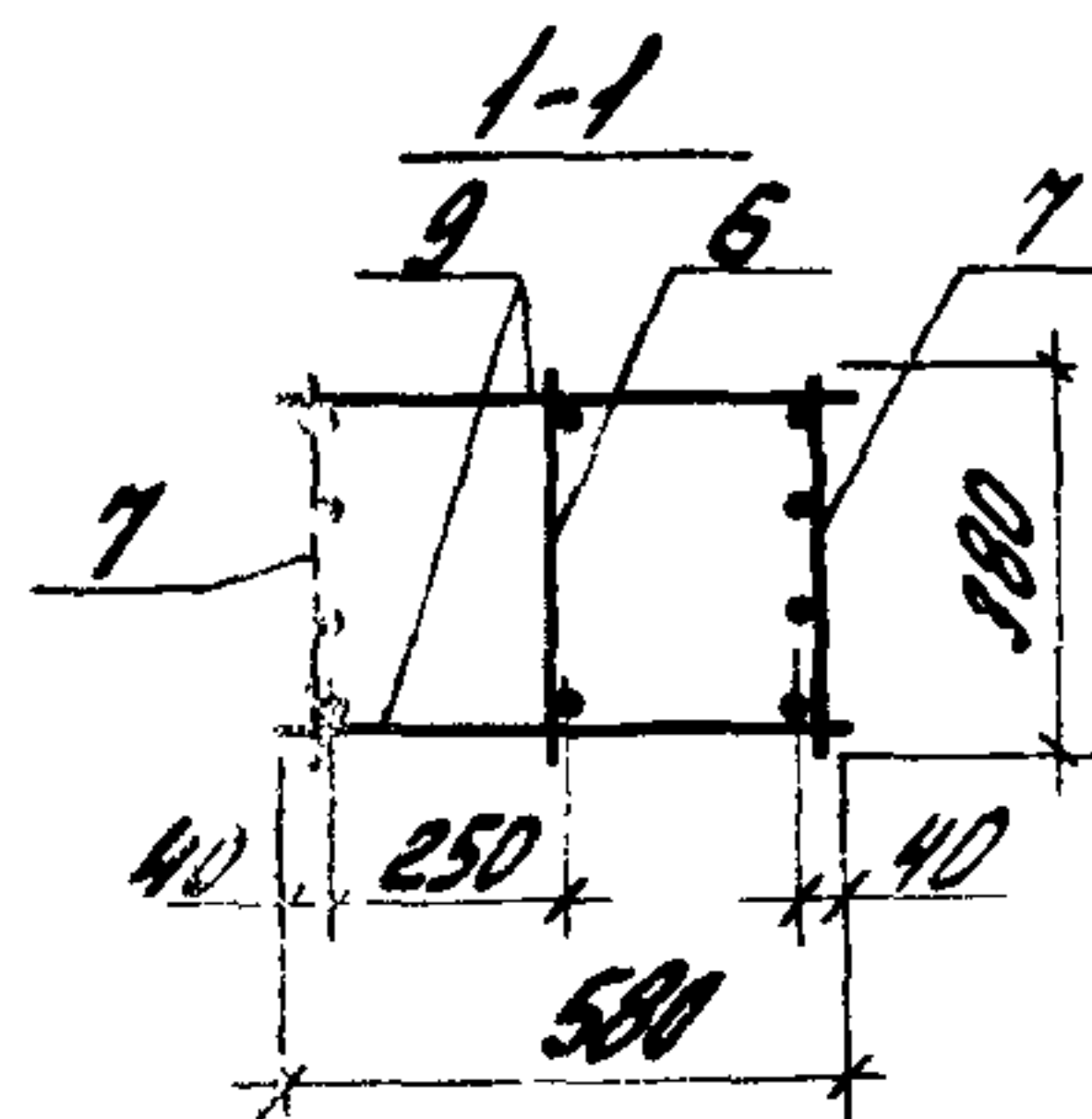
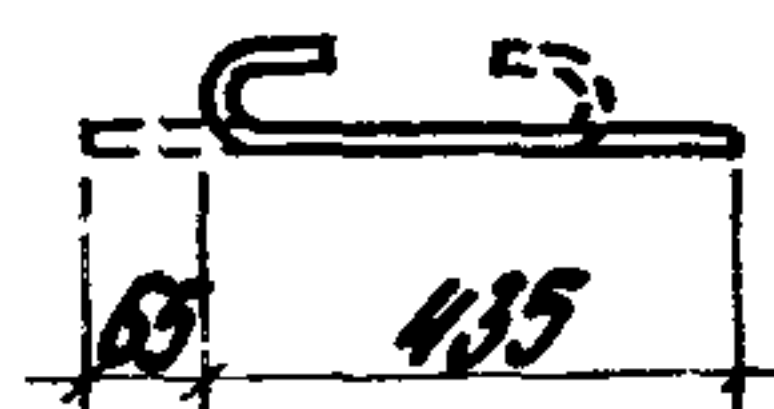
Марка каркаса	поз.	Наименование	кол.	Обозначение документа	Масса каркаса, кг
КП152-1	1	Сетка С2	2	1.424.1-5.4С-169	403,2
	2	С5	2	-170	
	3	С10	4	-171	
	4	Каркас плоский КР2-2	1	-120	
	5	КР122-1	1	-133	
	6	КР109-25	1	-128	
	7	КР109-25	2	-128	
	8	КР122-2	2	-133	
	9	ФБАТ, L=500; 0,229кг	18	Без черт.	
	10	ФБАТ, L=800; 0,198кг	42	то же	
	11	ФБАТ, L=500; 0,12кг	8	1.424.1-5.4С-37	
КП152-2	1	Сетка С2	2	-169	415,3
	2	С5	2	-170	
	3	С10	4	-171	
	4	Каркас плоский КР2-2	1	-120	
	5	КР122-1	1	-133	
	6	КР109-21	1	-128	
	7	КР109-26	2	-128	
	8	КР122-2	2	-133	
	9	ФБАТ, L=500; 0,229кг	18	Без черт.	
	10	ФБАТ, L=800; 0,198кг	42	то же	
	11	ФБАТ, L=500; 0,12кг	8	1.424.1-5.4С-37	

			1.424.1-5.4С-37			
И.контр.	Костанян	Роз	Каркас пространственный КП152-1, КП152-2	Старый лист	Лист №1	
Чл.серт.	Резникова	А		р		
Пл.инж.	Костанян	Роз		ЦНИИПРОМЗДАНИИ		
Ст.инж.	Лемин	И.				
Инженер	Матвеева	О.				
Пробирч.	Хайтунд	А.О.				

Инв. № 100000. Подпись и дата. Взам. инв. №



103.11



Марка каркаса	поз.	Наименование	кол.	Обозначение документа	Масса каркаса, кг
К1152-3	1	Сетка С2	2	1.424.1-5.40-169	506,0
	2	С5	2	-170	
	3	С10	4	-171	
	4	Каркас плоский КР2-2	1	-120	
	5	КР122-1	1	-133	
	6	КР109-25	1	-128	
	7	КР109-25	2	-129	
	8	КР122-3	2	-133	
	9	Ф8А1, L=580; 0,229кг	18	Без черт.	
	10	Ф5Вр1, L=880; 0,127кг	42	то же	
	11	Ф6А1, L=500; 0,12кг	8	1.424.1-5.40-38	
К1152-5	1	Сетка С2	2	-169	474,9
	2	С5	2	-170	
	3	С10	4	-171	
	4	Каркас плоский КР2-2	1	-120	
	5	КР122-1	1	-133	
	6	КР109-21	1	-128	
	7	КР109-25	2	-129	
	8	КР122-4	2	-133	
	9	Ф8А1, L=580; 0,229кг	18	Без черт.	
	10	Ф6А1, L=880; 0,198кг	42	то же	
	11	Ф6А1, L=500; 0,12кг	8	1.424.1-5.40-38	

- Узел VII см. 1.424.1-5.40-112.
- Арматура класса Вр-1 по ГОСТ 5727-80,*
А-1 по ГОСТ 5781-82.*

				1.424.1-5.40-38		
Н. контр.	Костяная	Роз		Каркас пространственный К1152-3, К1152-5	Стандарт	Лист
Рук. работ.	Розендлан	Л			Р	1
Гл. инж.	Костяная	Роз		ЦНИПРОМЗДАНИИ		
Ст. инж.	Ломыш	Л				
Инженер	Максимова	О.А.				
Провер.	Хойтлина	Л.А.				

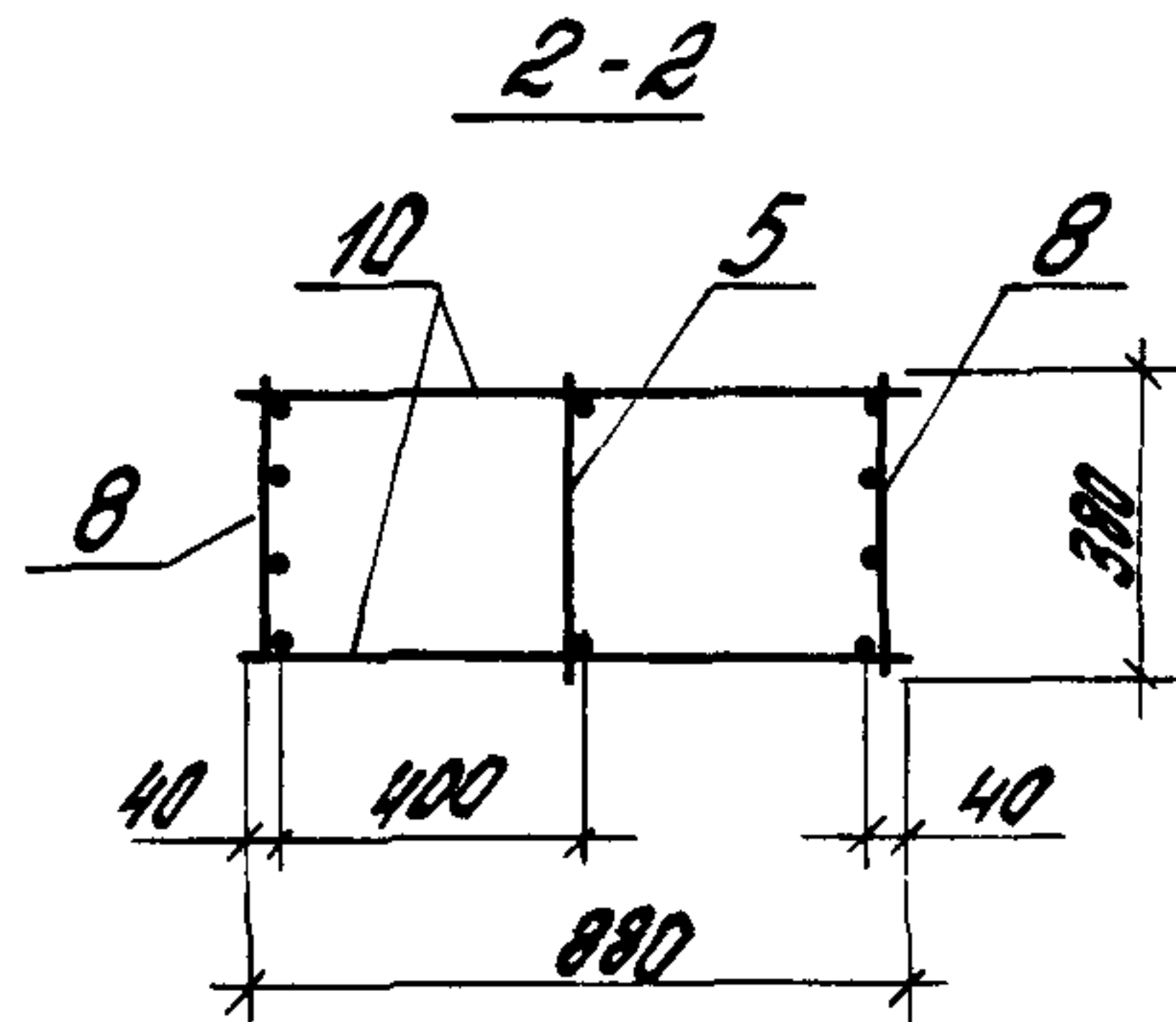
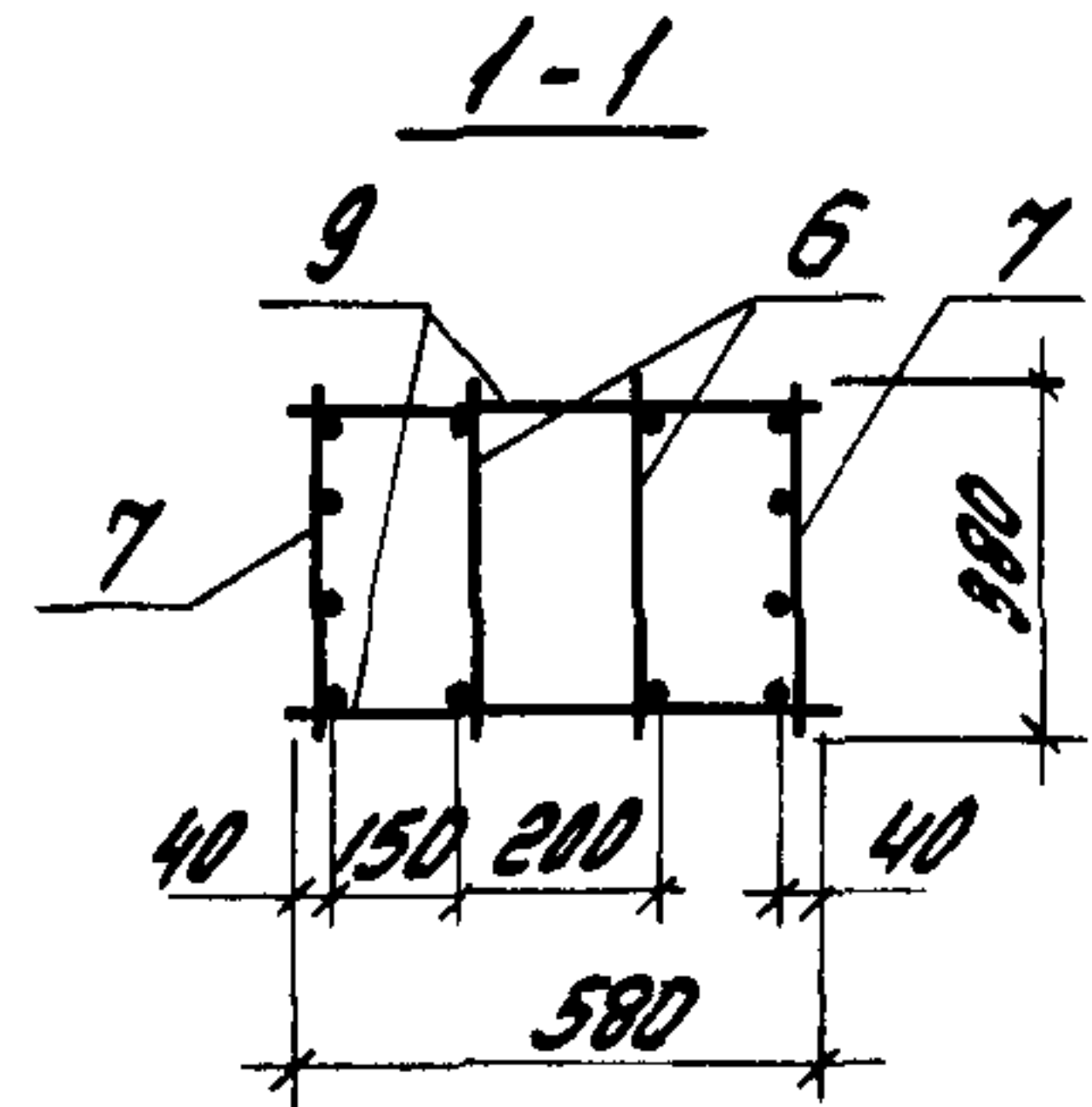
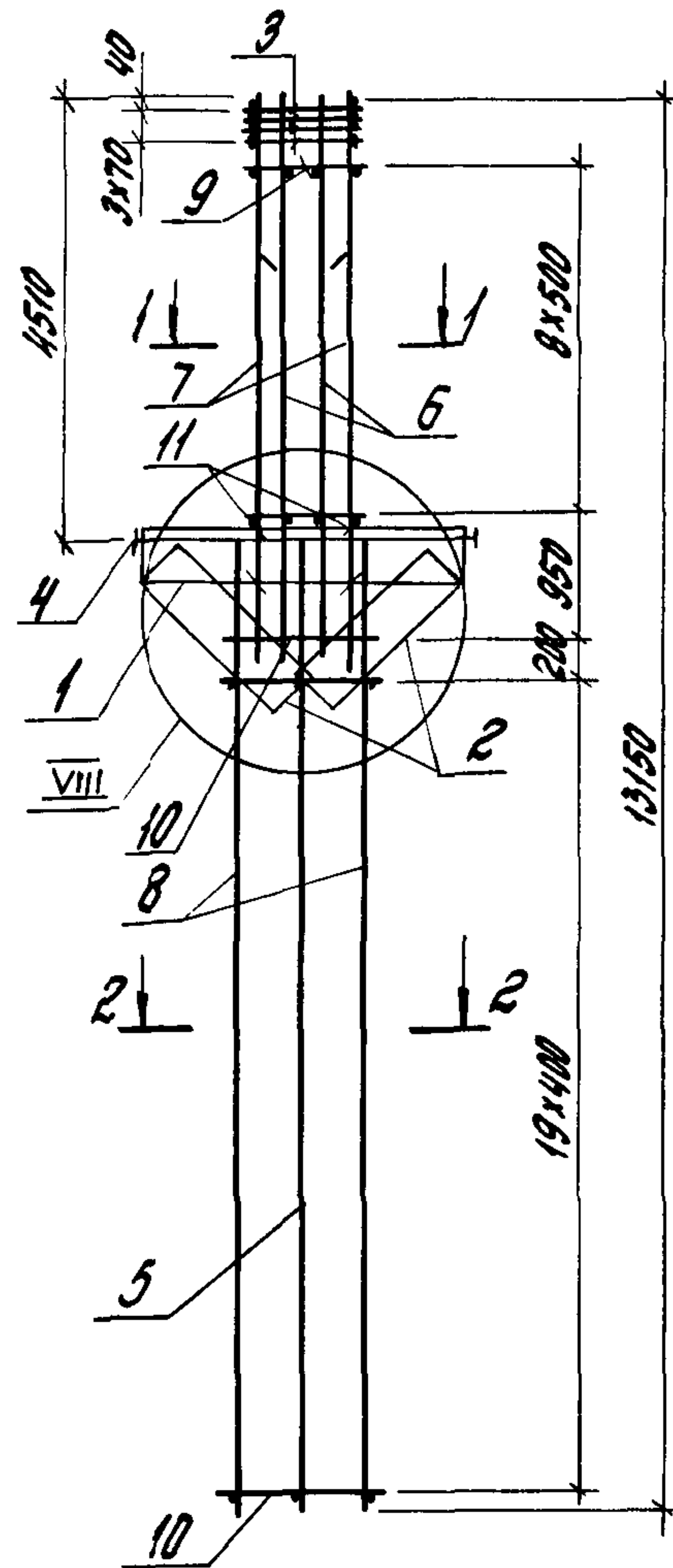
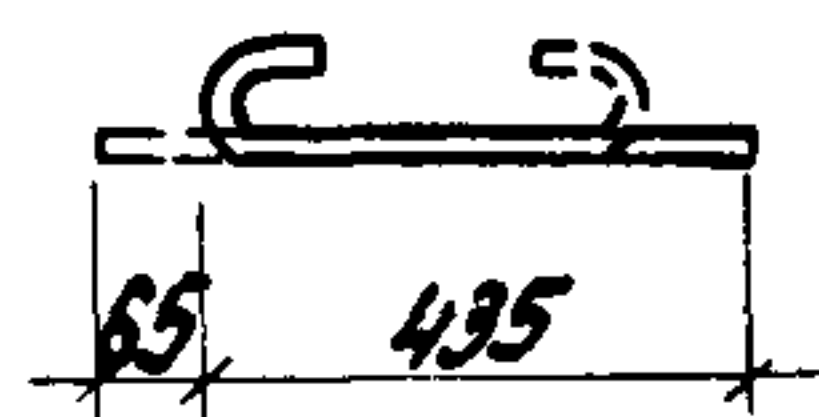


рис. 11



1. Узел VIII см. 1.424.1-5.40-112.
 2. Арматура класса Вр-I по ГОСТ 6727-80,
 А-I по ГОСТ 5781-82.

Марка бетона	поз.	Наименование	кол.	Обозначение документа	Масса каркаса, кг
КП152-4	1	Сетка С2	2	1.424.1-5.40-169	559,5
	2	С5	2	-170	
	3	С10	4	-171	
	4	Каркас плоский КР2-2	1	-120	
	5	КР122-1	1	-133	
	6	КР109-23	2	-128	
	7	КР109-25	2	-129	
	8	КР22-3	2	-133	
	9	Ф8А1, L=580, 0,229кг	10	Без черт.	
	10	Ф58В1, L=900, 0,121кг	42	то же	
	11	Ф6А1, L=500, 0,12кг	8	1.424.1-5.40-39	
КП152-6	1	Сетка С2	2	-169	577,1
	2	С5	2	-170	
	3	С10	4	-171	
	4	Каркас плоский КР2-2	1	-120	
	5	КР122-1	1	-133	
	6	КР109-22	2	-128	
	7	КР109-25	2	-129	
	8	КР122-5	2	-133	
	9	Ф8А1, L=580, 0,229кг	10	Без черт.	
	10	Ф6А1, L=880, 0,198кг	42	то же	
	11	Ф6А1, L=500, 0,12кг	8	1.424.1-5.40-39	

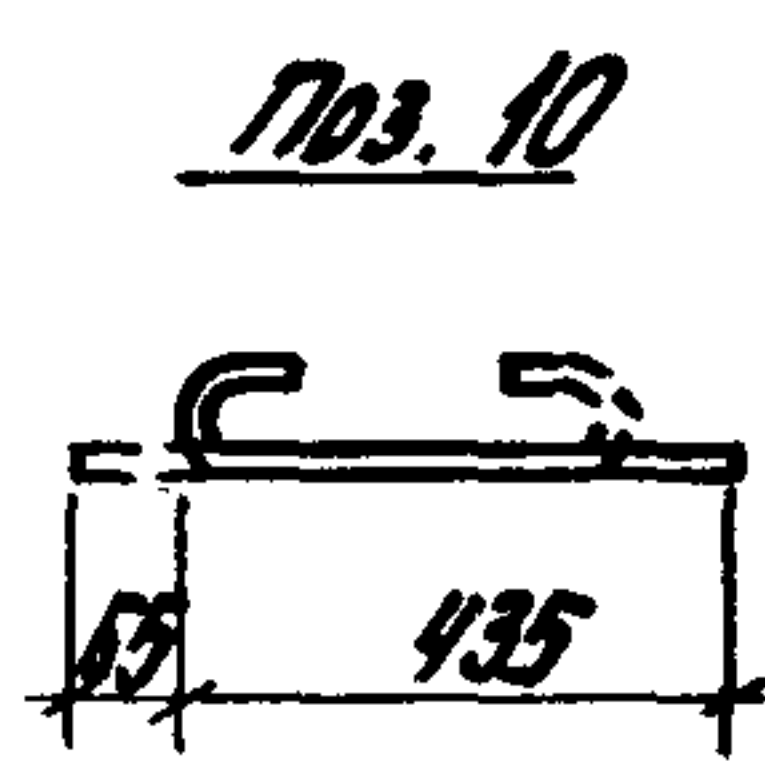
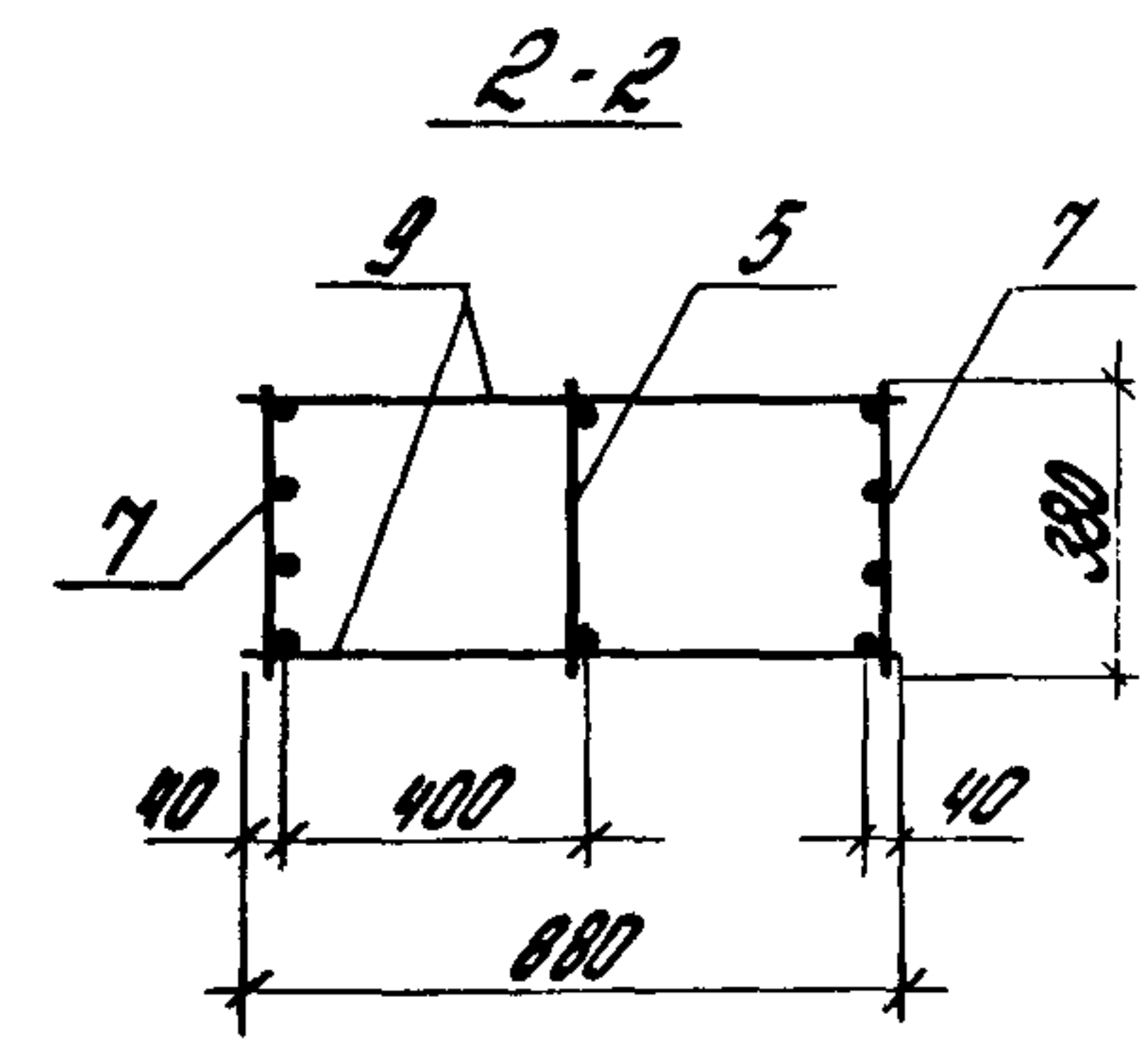
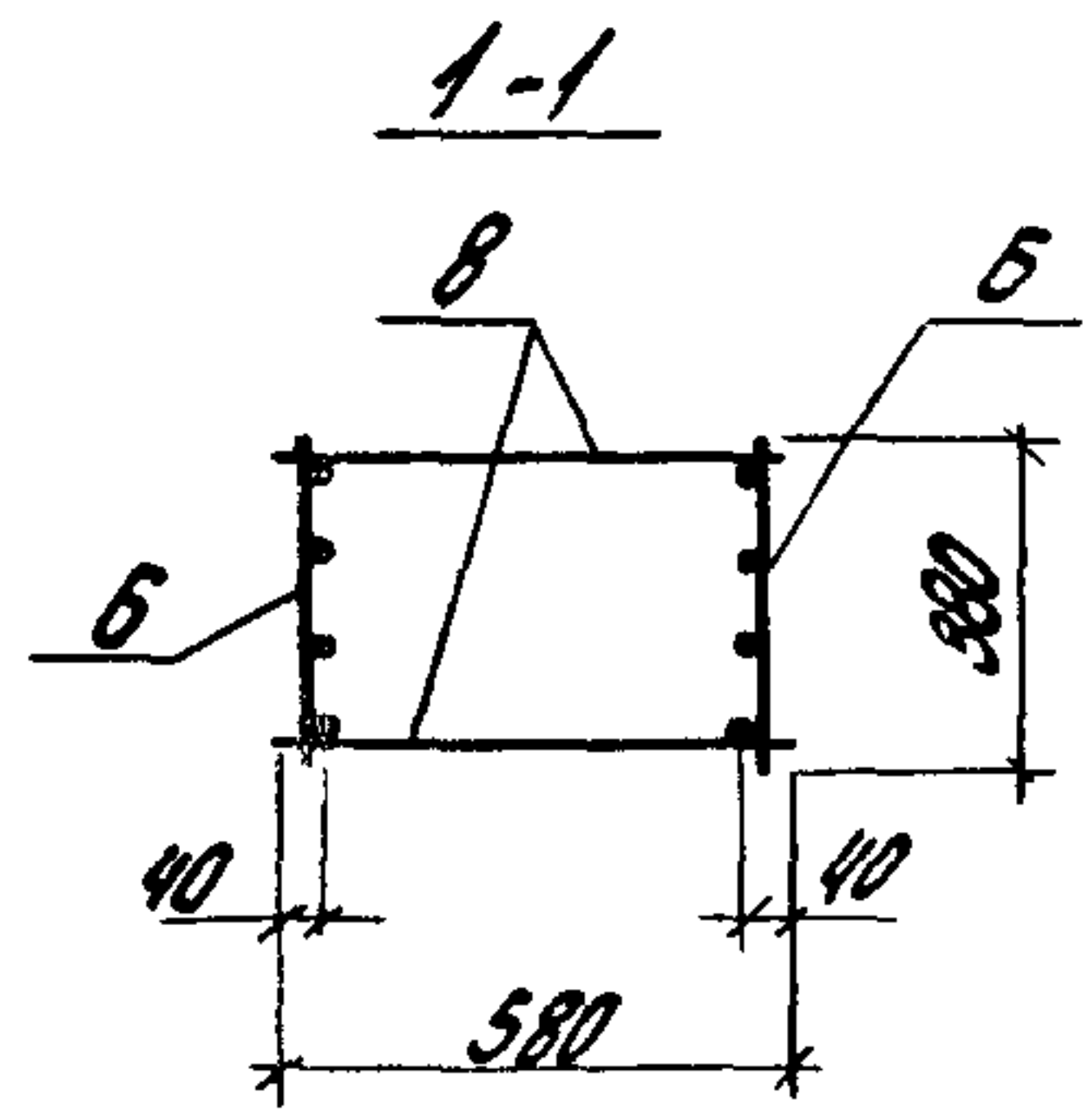
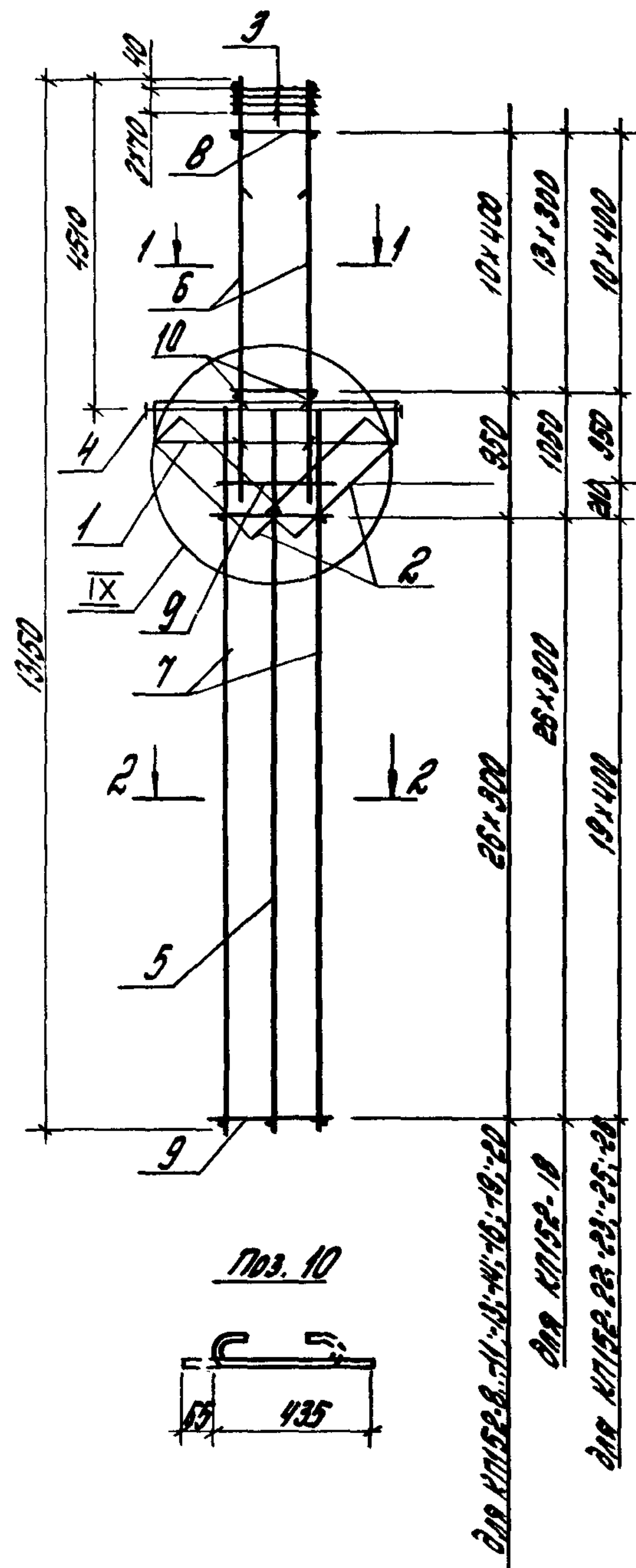
				1.424.1-5.40-39			
Исполн.	Костыкин	Рос		Каркас пространственный КП152-4, КП152-6	Страна	Лист	Листов
Рук. сект.	Резникова	А			Р		1
Инж.пр.	Костыкин	Рос		ЦНИИПРОМЗДАНИИ			
Инж.м.	Лемько	А					
Инж.р.	Максимов	А					
Проект.	Хайтлина	А					

Марка каркаса	Поз.	Наименование	кол.	Обозначение документа	Масса каркаса, кг
КП152-15		поз.1...5; 10- по КП152-7			476,1
	6	Каркас плоский КР109-30	2	1.424.1-5.40-129	
	7	КР122-10	2	-134	
	8	ФВАТ, P=580; 0,229кг	28	без черт.	
	9	ФВАТ, P=880; 0,348кг	54	то же	
КП152-17		поз.1...5; 10- по КП152-7			573,9
	6	Каркас плоский КР109-32	2	1.424.1-5.40-129	
	7	КР122-10	2	-134	
	8	ФВАТ, P=580; 0,229кг	22	без черт.	
	9	ФВАТ, P=880; 0,348кг	54	то же	
КП152-21		поз.1...5; 10- по КП152-7			643,3
	6	Каркас плоский КР109-32	2	1.424.1-5.40-129	
	7	КР122-13	2	-134	
	8	ФВАТ, P=580; 0,229кг	22	без черт.	
	9	ФВАТ, P=880; 0,348кг	42	то же	

Марка каркаса	Поз.	Наименование	кол.	Обозначение документа	Масса каркаса, кг
КП152-24		поз.1...5; 10 - по КП152-7			670,5
	6	Каркас плоский КР109-34	2	1.424.1-5.40-129	
	7	КР122-15	2	-134	
	8	ФВАТ, P=580; 0,229кг	22	без черт.	
	9	ФВАТ, P=880; 0,348кг	42	то же	
КП152-27		поз.1...5; 10- по КП152-7			781,7
	6	Каркас плоский КР109-34	2	1.424.1-5.40-129	
	7	КР122-17	2	-134	
	8	ФВАТ, P=580; 0,229кг	22	без черт.	
	9	ФВАТ, P=880; 0,542кг	42	то же	

Лист 2 из 2

1.424.1-5.40-40 Лист 2



для КП152-8-11-13-14-16-18-19-20
 для КП152-18
 для КП152-23-25-26

Марка каркаса	Поз.	Наименование	кол.	Обозначение документа	Масса каркаса, кг
КП152-8	1	Сетка С2	2	1.424.1-5.40-159	456,4
	2	С5	2	-170	
	3	С10	4	-171	
	4	Каркас плоский КР2-2	1	-120	
	5	КР122-1	1	-133	
	6	КР109-31	2	-129	
	7	КР122-7	2	-133	
	8	Ф8АТ, $\rho=580$; 0,229 кг	22	БРЗ черт.	
	9	Ф5ВрТ, $\rho=880$; 0,127 кг	54	то же	
	10	Ф6АТ, $\rho=500$; 0,12 кг	8	1.424.1-5.40-41	
КП152-9	Поз. 1...5:10 - по КП152-8				516,8
	6	Каркас плоский КР109-32	2	1.424.1-5.40-129	
	7	КР122-7	2	-133	
	8	Ф8АТ, $\rho=580$; 0,229 кг	22	БРЗ черт.	
	9	Ф5ВрТ, $\rho=880$; 0,127 кг	54	то же	

- Узел IX см. 1.424.1-5.40-112.
- Арматура класса Вр-Т по ГОСТ 6727-80,* А-Т по ГОСТ 5781-82*.
- Продолжение спецификации см. лист 2

1.424.1-5.40-41					
И.контр.	Костюнин	Рос	Каркас пространственный КП152-8...КП152-14, КП152-13, КП152-14, КП152-16, КП152-18... КП152-20, КП152-22, КП152-23, КП152-25, КП152-26	Стенда	Лист
Рук.скет	Розенблюм	Рос		Р	1
Инж.пр.	Костюнин	Рос		2	
Ст.инж.	Лемьш	Рос		ЦНИИПРОМАЗНАНИИ	
Инж.пр.	Моргунова	Рос			
Проект.	Хайтлина	Рос			

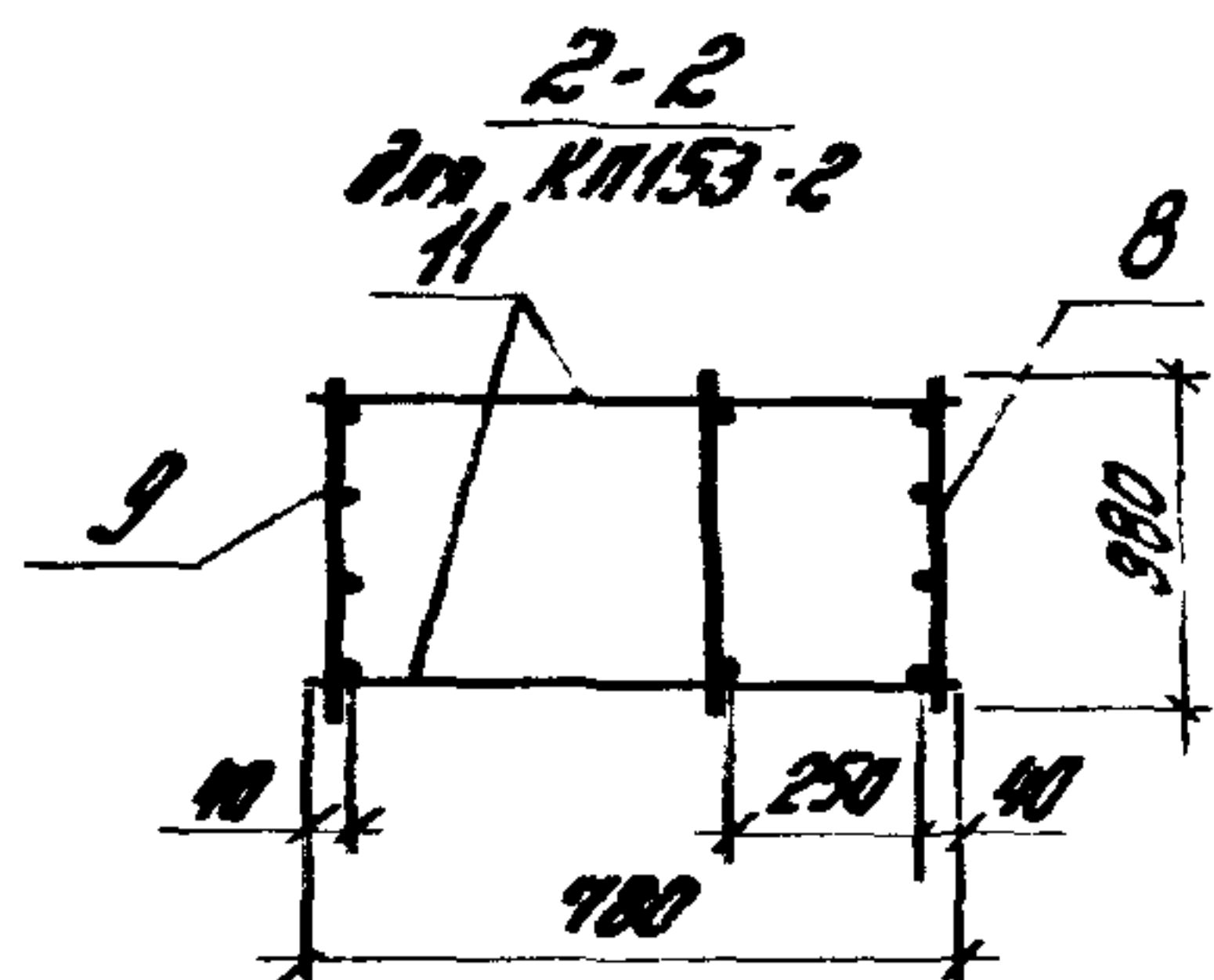
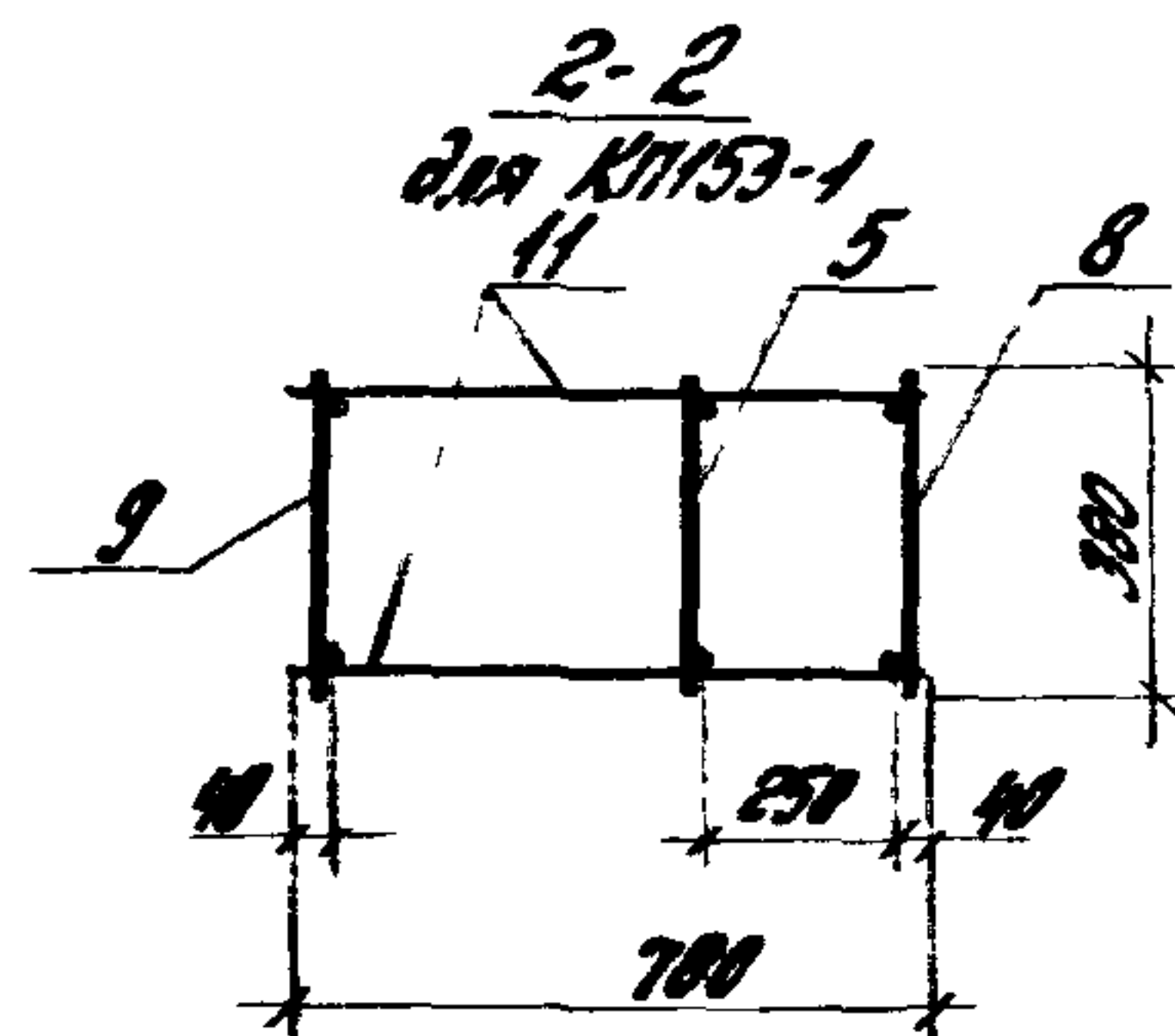
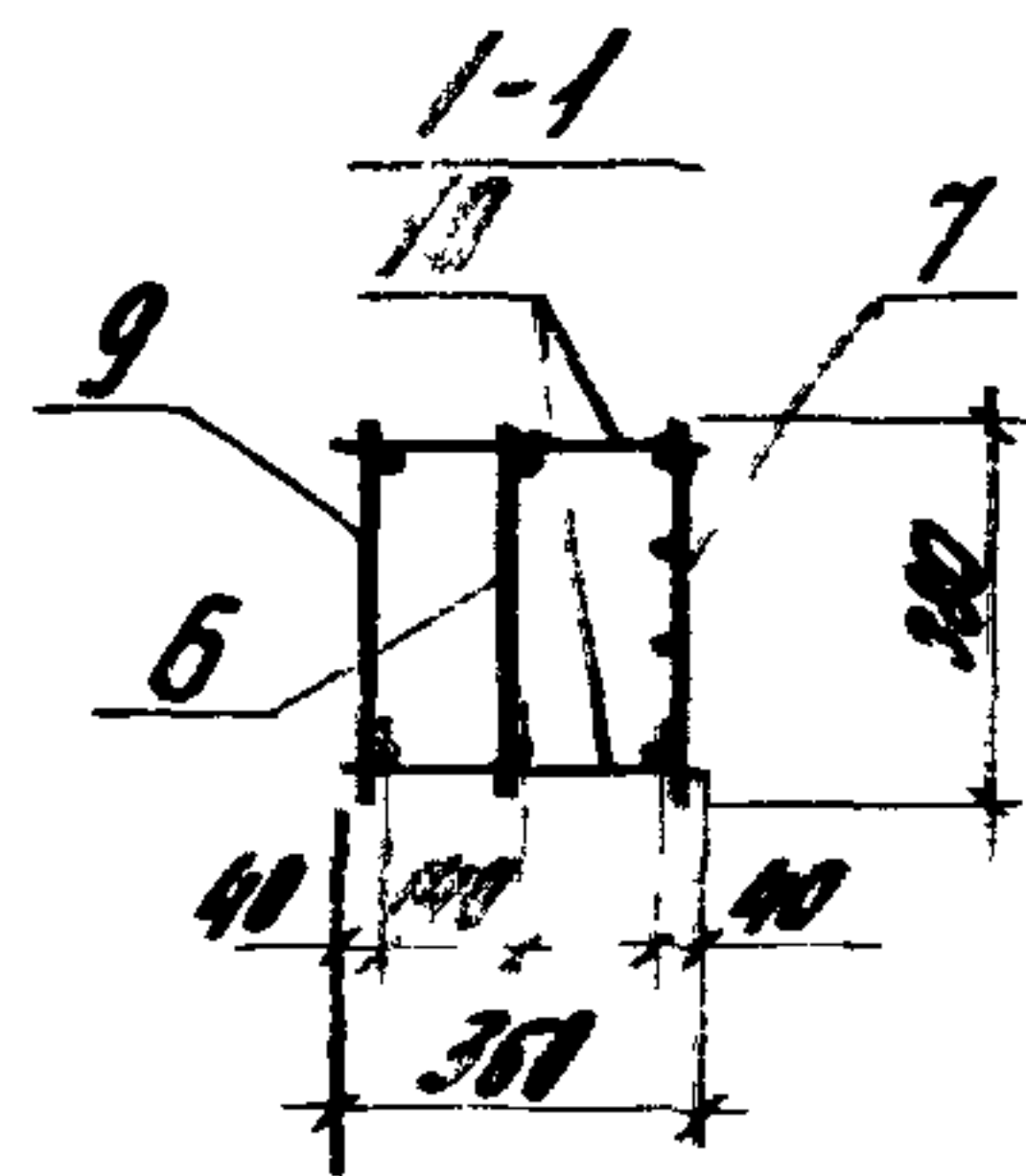
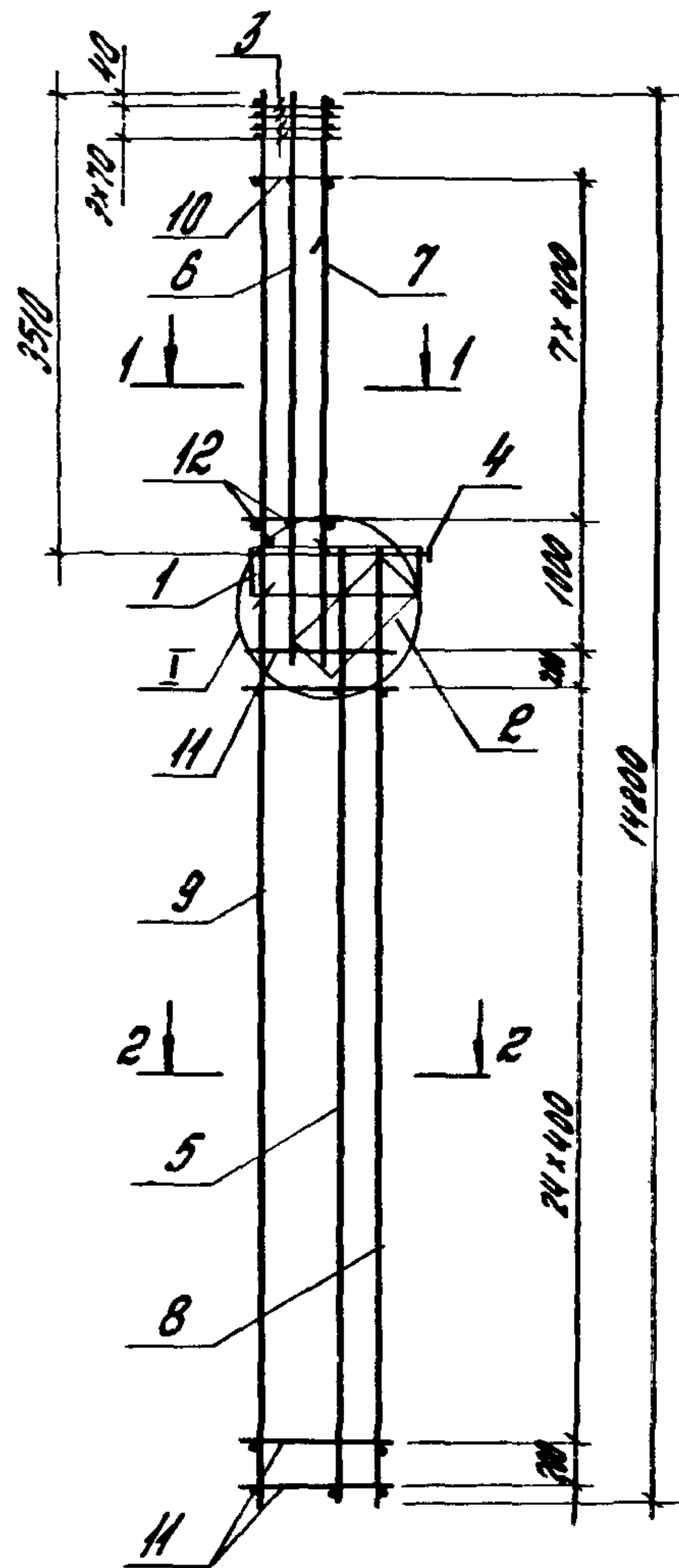
Марка корки	Поз.	Наименование	кол.	Обозначение документа	Масса корки, кг
КП152-10		Поз.1... 5:10- по КП152-8			456,4
	6	Коркас плоский КР109-31	2	1.424.1-5.40-129	
	7	КР122-7	2	-133	
	8	ФВАТ, P=580: 0,229кг	22	Без черт.	
	9	ФВАТ, P=880: 0,127кг	54	То же	
КП152-11		Поз.1... 5:10- по КП152-8			516,8
	6	Коркас плоский КР109-32	2	1.424.1-5.40-129	
	7	КР122-7	2	-133	
	8	ФВАТ, P=580: 0,229кг	22	Без черт.	
	9	ФВАТ, P=880: 0,127кг	54	То же	
КП152-13		Поз.1... 5:10- по КП152-8			497,8
	6	Коркас плоский КР109-31	2	1.424.1-5.40-129	
	7	КР122-9	2	-133	
	8	ФВАТ, P=580: 0,229кг	22	Без черт.	
	9	ФВАТ, P=880: 0,198кг	54	То же	
КП152-14		Поз.1... 5:10- по КП152-8			558,2
	6	Коркас плоский КР109-32	2	1.424.1-5.40-129	
	7	КР122-9	2	133	
	8	ФВАТ, P=580: 0,229кг	22	Без черт.	
	9	ФВАТ, P=880: 0,198кг	54	То же	
КП152-15		Поз.1... 5:10- по КП152-8			531,1
	6	Коркас плоский КР109-31	2	1.424.1-5.40-129	
	7	КР122-11	2	134	
	8	ФВАТ, P=580: 0,229кг	22	Без черт.	
	9	ФВАТ, P=880: 0,348кг	54	То же	
КП152-18		Поз.1... 5:10 - по КП152-8			532,3
	6	Коркас плоский КР109-30	2	1.424.1-5.40-129	
	7	КР122-12	2	-134	
	8	ФВАТ, P=580: 0,229кг	28	Без черт.	
	9	ФВАТ, P=880: 0,348кг	54	то же	

Марка корки	Поз.	Наименование	кол.	Обозначение документа	Масса корки, кг
КП152-19		Поз.1... 5:10- по КП152-8			569,7
	6	Коркас плоский КР109-31	2	1.424.1-5.40-129	
	7	КР122-18	2	-134	
	8	ФВАТ, P=580: 0,229кг	22	Без черт.	
	9	ФВАТ, P=880: 0,348кг	54	То же	
КП152-20		Поз.1... 5:10 - по КП152-8			630,1
	6	Коркас плоский КР109-32	2	1.424.1-5.40-129	
	7	КР122-12	2	-134	
	8	ФВАТ, P=580: 0,229кг	22	Без черт.	
	9	ФВАТ, P=880: 0,348 кг	54	То же	
КП152-22		Поз.1... 5:10- по КП152-8			631,1
	6	Коркас плоский КР109-31	2	1.424.1-5.40-129	
	7	КР122-14	2	-134	
	8	ФВАТ, P=580: 0,229кг	22	Без черт.	
	9	ФВАТ, P=880: 0,348 кг	42	То же	
КП152-23		Поз.1... 5:10- по КП152-8			691,5
	6	Коркас плоский КР109-32	2	1.424.1-5.40-129	
	7	КР122-14	2	-134	
	8	ФВАТ, P=580: 0,229кг	22	Без черт.	
	9	ФВАТ, P=880: 0,348 кг	42	То же	
КП152-25		Поз.1... 5:10- по КП152-8			733,5
	6	Коркас плоский КР109-31	2	1.424.1-5.40-129	
	7	КР122-16	2	-134	
	8	ФВАТ, P=580: 0,229кг	22	Без черт.	
	9	ФВАТ, P=880: 0,348кг	42	То же	
КП152-26		Поз.1... 5:10 - по КП152-8			793,9
	6	Коркас плоский КР109-32	2	1.424.1-5.40-129	
	7	КР122-16	2	-134	
	8	ФВАТ, P=580: 0,229кг	22	Без черт.	
	9	ФВАТ, P=880: 0,348кг	42	То же	

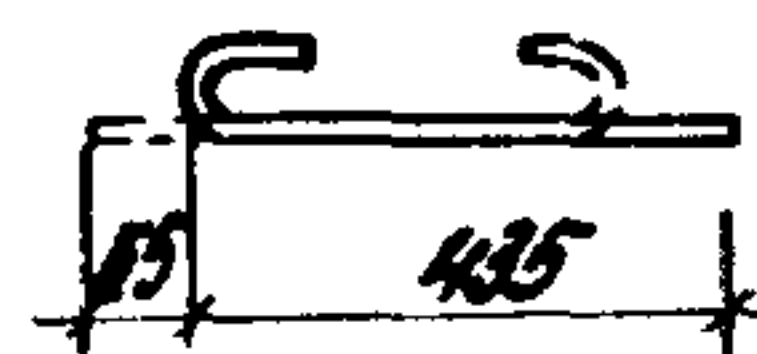
1.424.1-5.40-41

Лист
2

Удобрения, подкормки и добавки



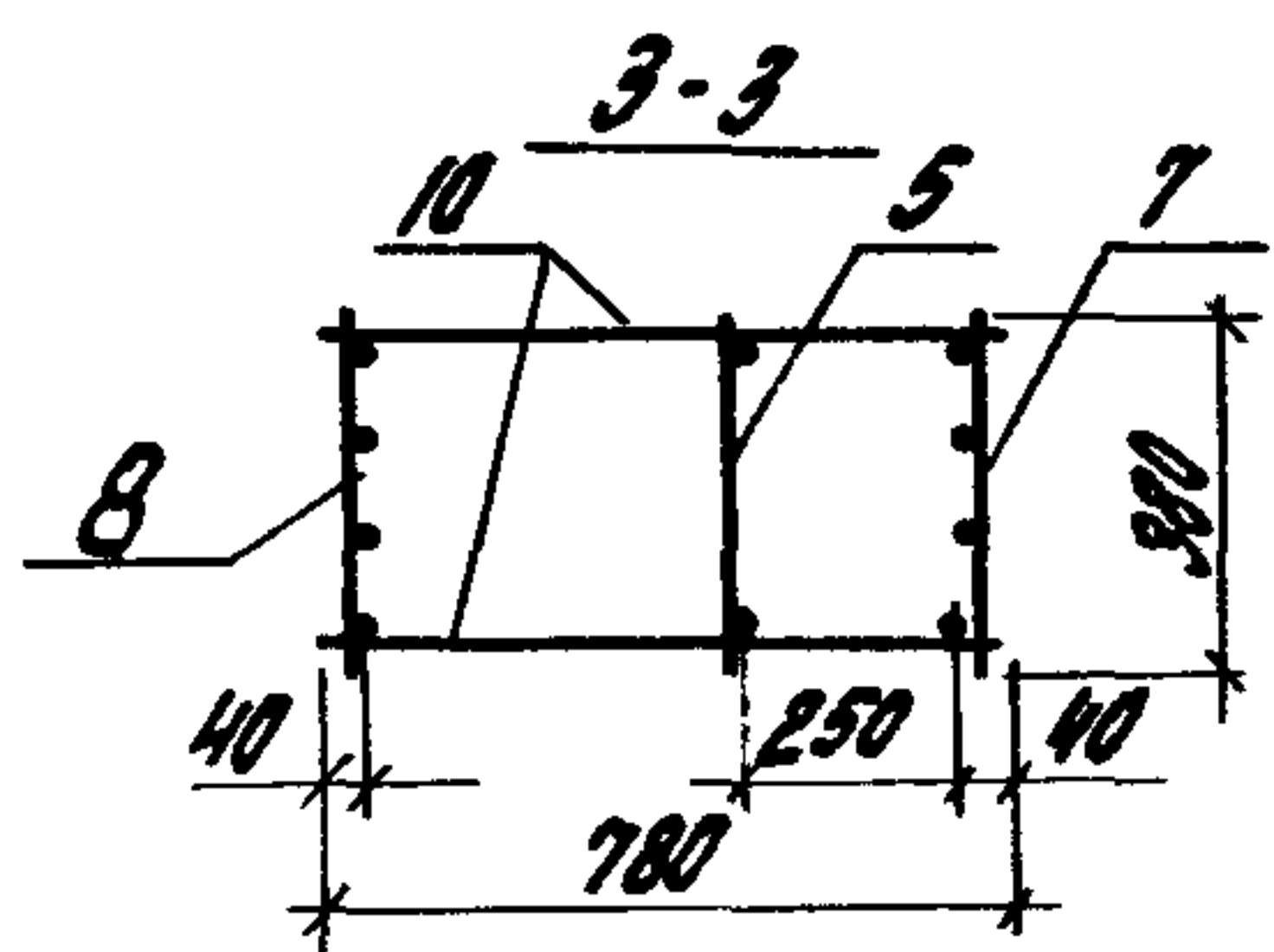
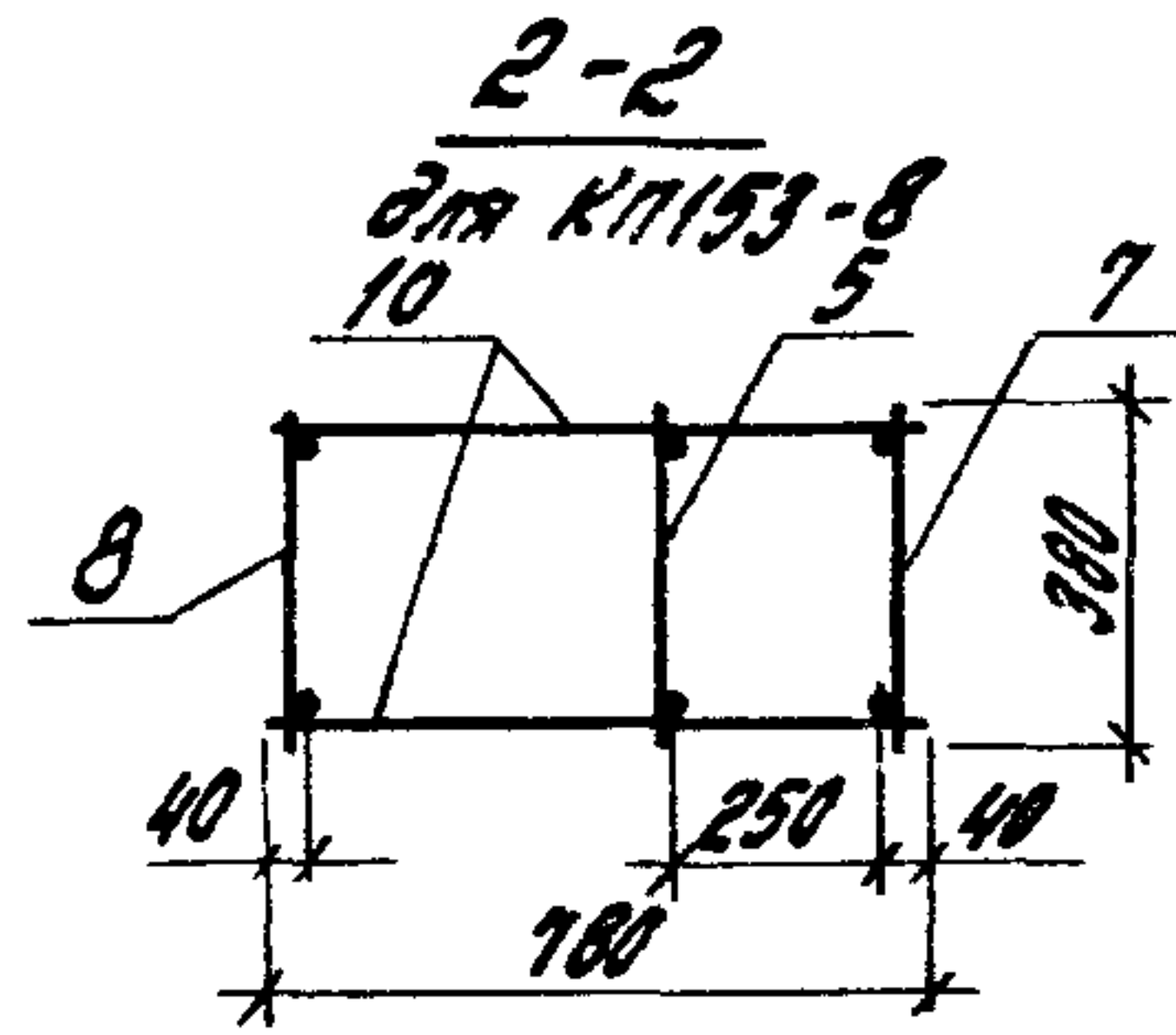
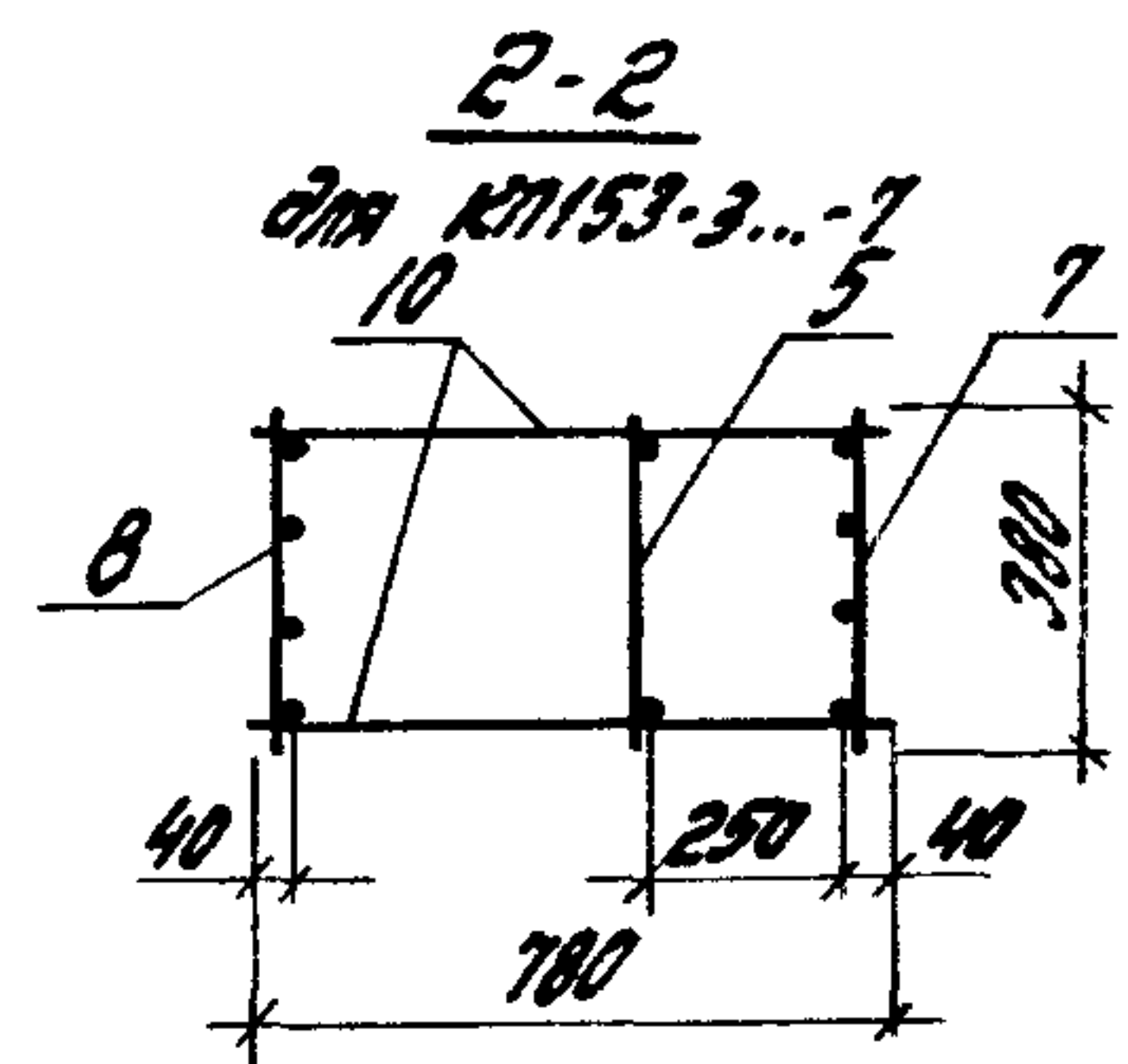
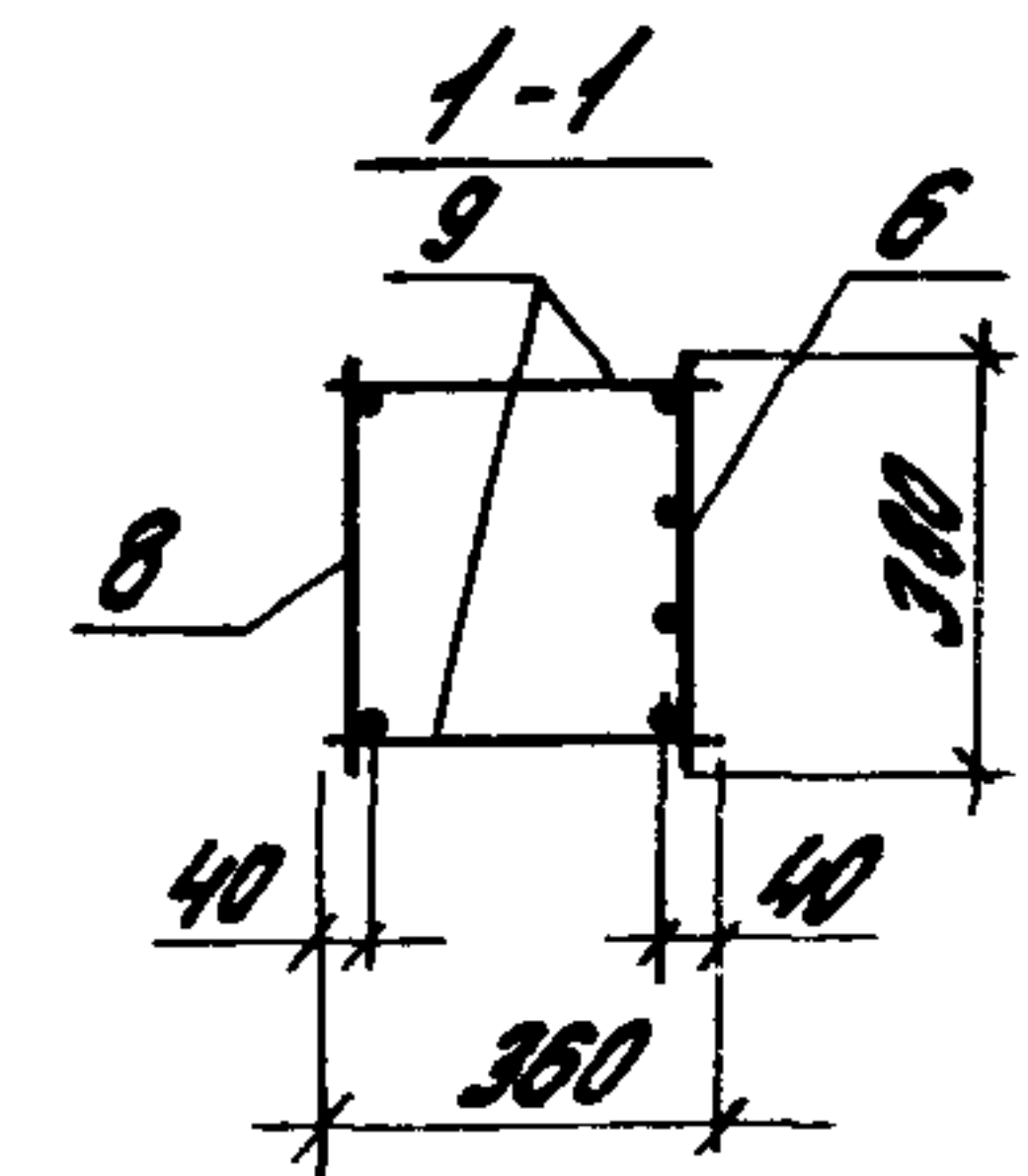
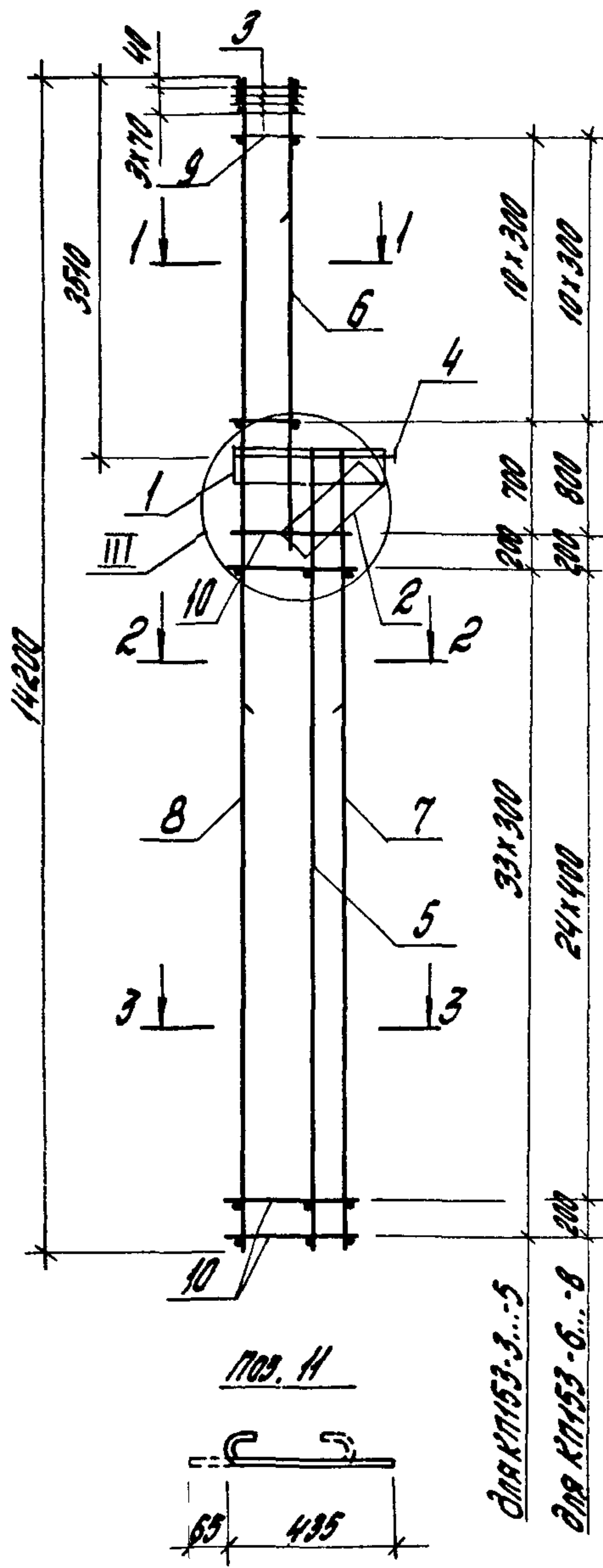
Мас. 12



1. Узел I см. 1.424.1-5.40-110.
2. Арматура каркаса - I - по ГОСТ 5727-80*
- I - по ГОСТ 5781-92*

Марка каркаса	Поз.	Наименование	Кол.	Обозначение документа	Масса каркаса, кг
KP153-1	1	Сетка С1	1	1.424.1-5.40-158	285,0
	2	С4	1	-170	
	3	С9	4	-171	
	4	Каркас плоский КР1-1	1	-113	
	5	КР129-1	1	-145	
	6	КР106-23	1	-123	
	7	КР106-26	1	-124	
	8	КР129-2	1	-145	
	9	КР141-1	1	-158	
	10	ФБЯТ, P=360; 0,8 кг	16	без черт.	
	11	ФБЯТ, P=780; 0,173 кг	54	то же	
	12	ФБЯТ, P=500; 0,12 кг	4	1.424.1-5.40-42	
KP153-2	1	Сетка С1	1	-158	339,5
	2	С4	1	-170	
	3	С9	4	-171	
	4	Каркас плоский КР1-1	1	-113	
	5	КР129-1	1	-145	
	6	КР106-21	1	-123	
	7	КР106-25	1	-124	
	8	КР129-3	1	-145	
	9	КР141-3	1	-158	
	10	ФБЯТ, P=360; 0,052 кг	16	без черт.	
	11	ФБЯТ, P=780; 0,112 кг	54	то же	
	12	ФБЯТ, P=500; 0,12 кг	4	1.424.1-5.40-42	

			1.424.1-5.40-42		
И.контр.	Костанян	Роз	Каркас пространственный KP153-1, KP153-2	Листов	Листов
Руч. черт.	Розендлан	Роз		Р	1
Глиняк по	Костанян	Роз		ЦНИПРОМЗДАНИИ	
Ст. инж.	Лемыш	Роз			
Инженер	Максимова	Олеся			
Проверил	Хайтлина	Людмила			



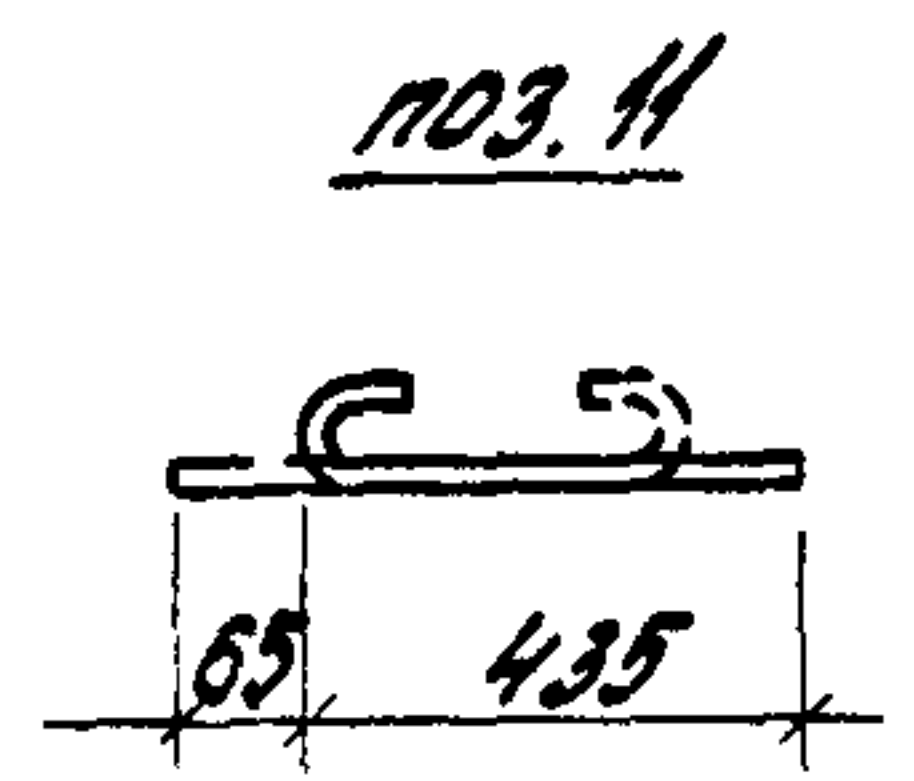
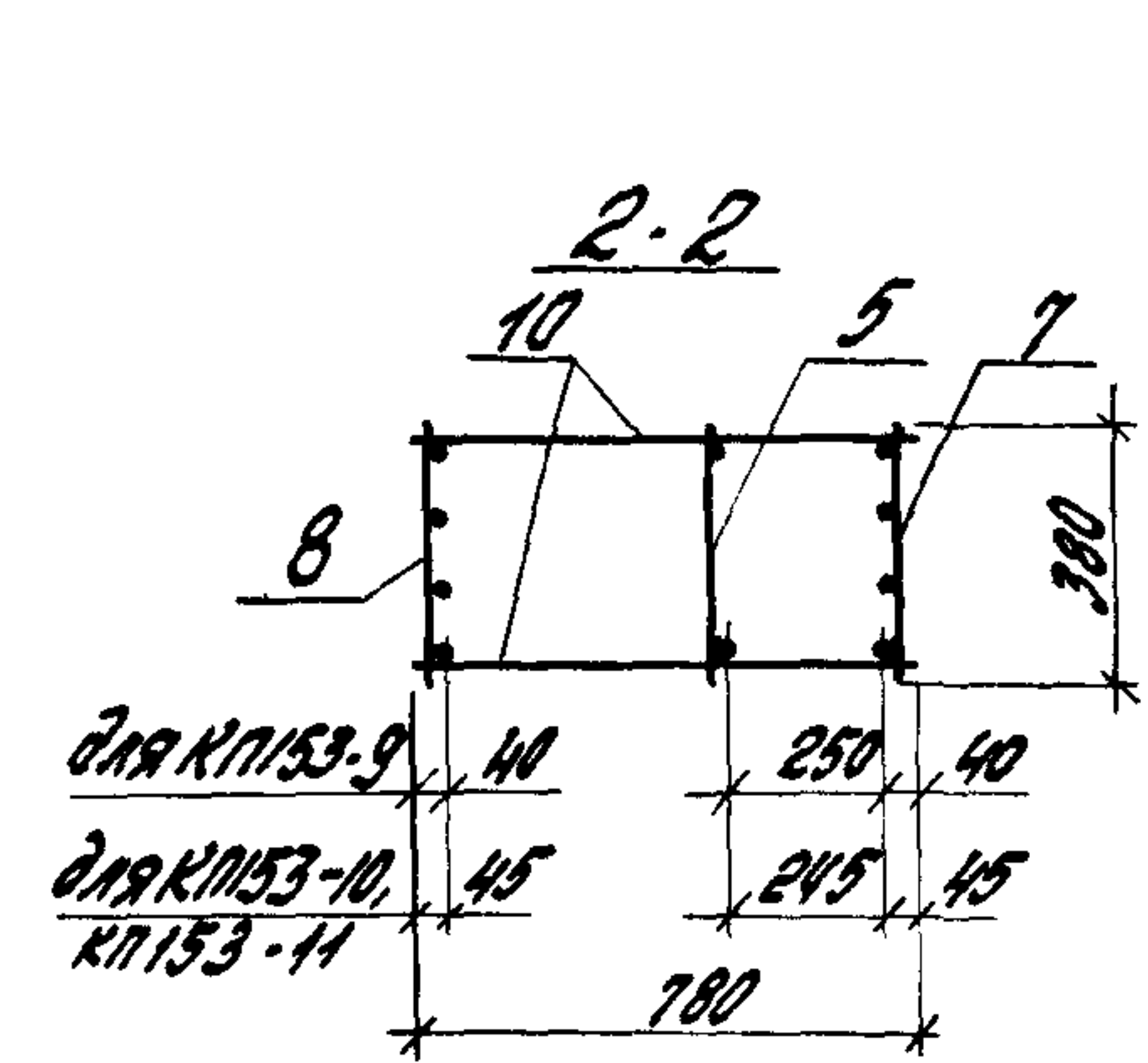
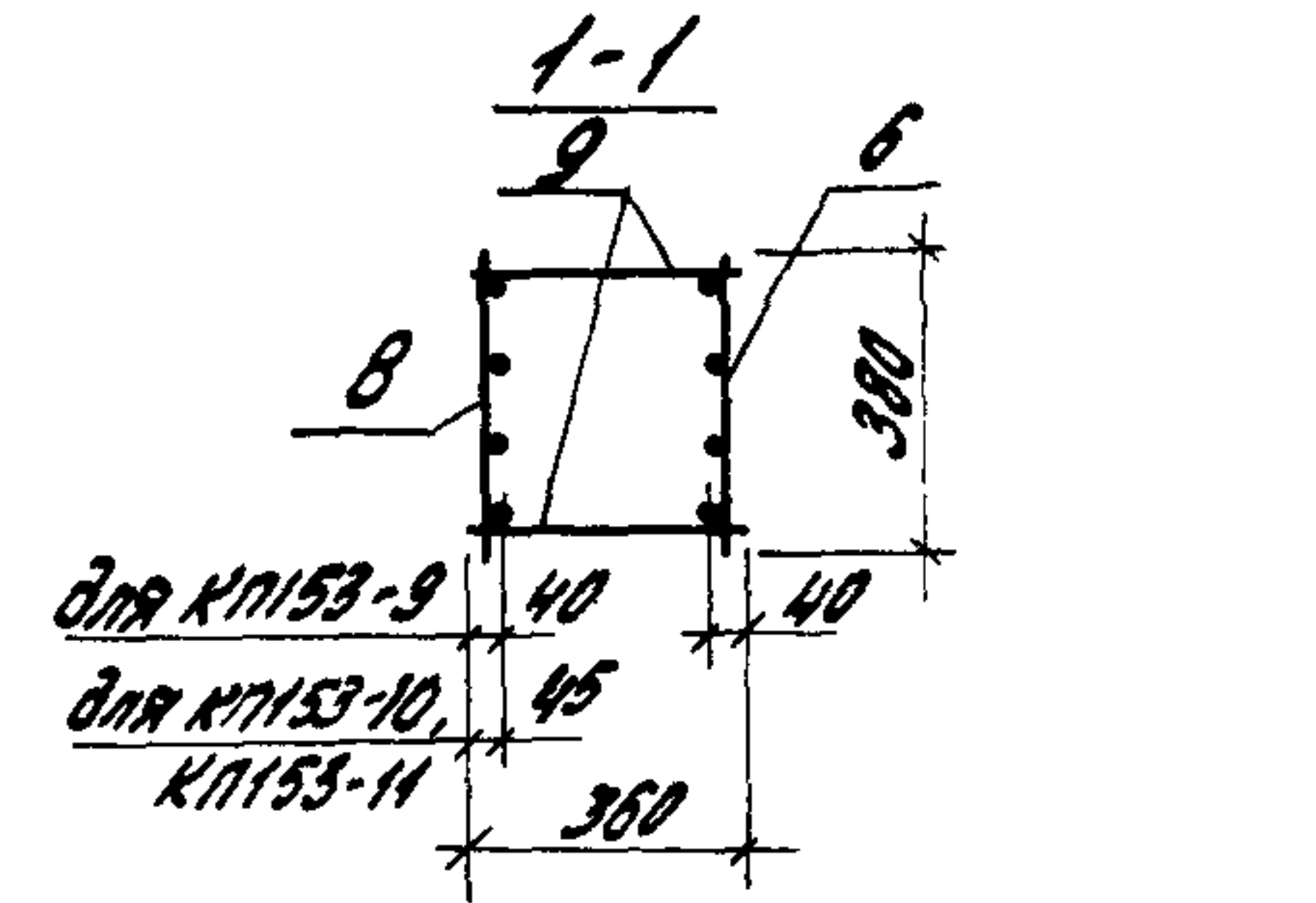
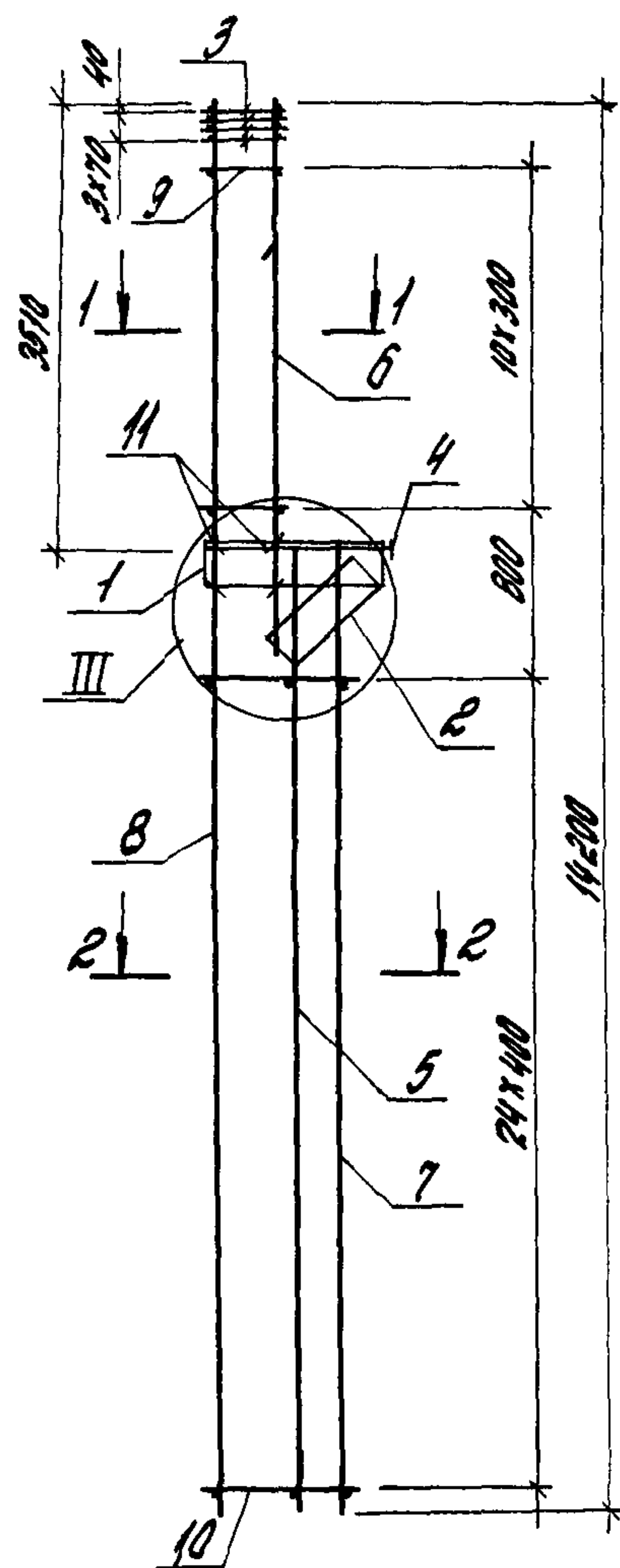
Марка каркаса	Поз.	Наименование	Кол.	Обозначение документа	Масса каркаса, кг
КП153-3	1	Сетка С1	1	1.424.1-5.40-168	383,5
	2	С4	1	-170	
	3	С9	4	-171	
	4	Каркас плоский КР1-1	1	-113	
	5	КР129-1	1	-145	
	6	КР106-28	1	-124	
	7	КР129-4	1	-145	
	8	КР141-7	1	-158	
	9	ФВАТ, $\rho=360$; 0,08 кг	22	без черт.	
	10	ФВАТ, $\rho=780$; 0,173 кг	70	то же	
	11	ФВАТ, $\rho=500$; 0,12 кг	4	1.424.1-5.40-43	
КП153-4	Поз. 1... 5; 11 - по КП153-3				495,4
	6	Каркас плоский КР106-29	1	1.424.1-5.40-124	
	7	КР129-5	1	-145	
	8	КР141-11	1	-159	
	9	ФВАТ, $\rho=360$; 0,142 кг	22	без черт.	
10	ФВАТ, $\rho=780$; 0,308 кг	70	то же		

- Узел П см. 1.424.1-5.40-110.
- Арматура класса А-I - по ГОСТ 5781-82*.
- Продолжение спецификации см. лист 2.

			1.424.1-5.40-43		
И.контр.	Костомар	Рос	Каркас пространственный КП153-3... КП153-8	Стандарт	Лист
Р.к. спец.	Розендик	А		Р	1
П.инж.	Костомар	Рос		Листов	2
Ст.инж.	Авмыш	А		ЦНИИПРОМЗДАНИИ	
Инж.инс.	Матвеева	Слес			
Пробер.	Хайтаева	С			

Марка каркаса	Поз.	Наименование	Кол.	Обозначение документа	Масса каркаса, кг
КП153-5		Поз. 1... 5: Н - по КП153-3			480,6
	6	Каркас плоский КР106-28	1	1.424.1-5.4С-124	
	7	КР129-5	1	-145	
	8	КР141-11	1	-159	
	9	ФВАТ, $\rho=360$; 0,142кг	22	Без черт.	
	10	ФВАТ, $\rho=780$; 0,308кг	70	То же	
КП153-6		Поз. 1... 5: Н - по КП153-3			563,4
	6	Каркас плоский КР106-28	1	1.424.1-5.4С-124	
	7	КР129-6	1	-145	
	8	КР141-14	1	-159	
	9	ФВАТ, $\rho=360$; 0,142кг	22	Без черт.	
	10	ФВАТ, $\rho=780$; 0,308кг	54	То же	

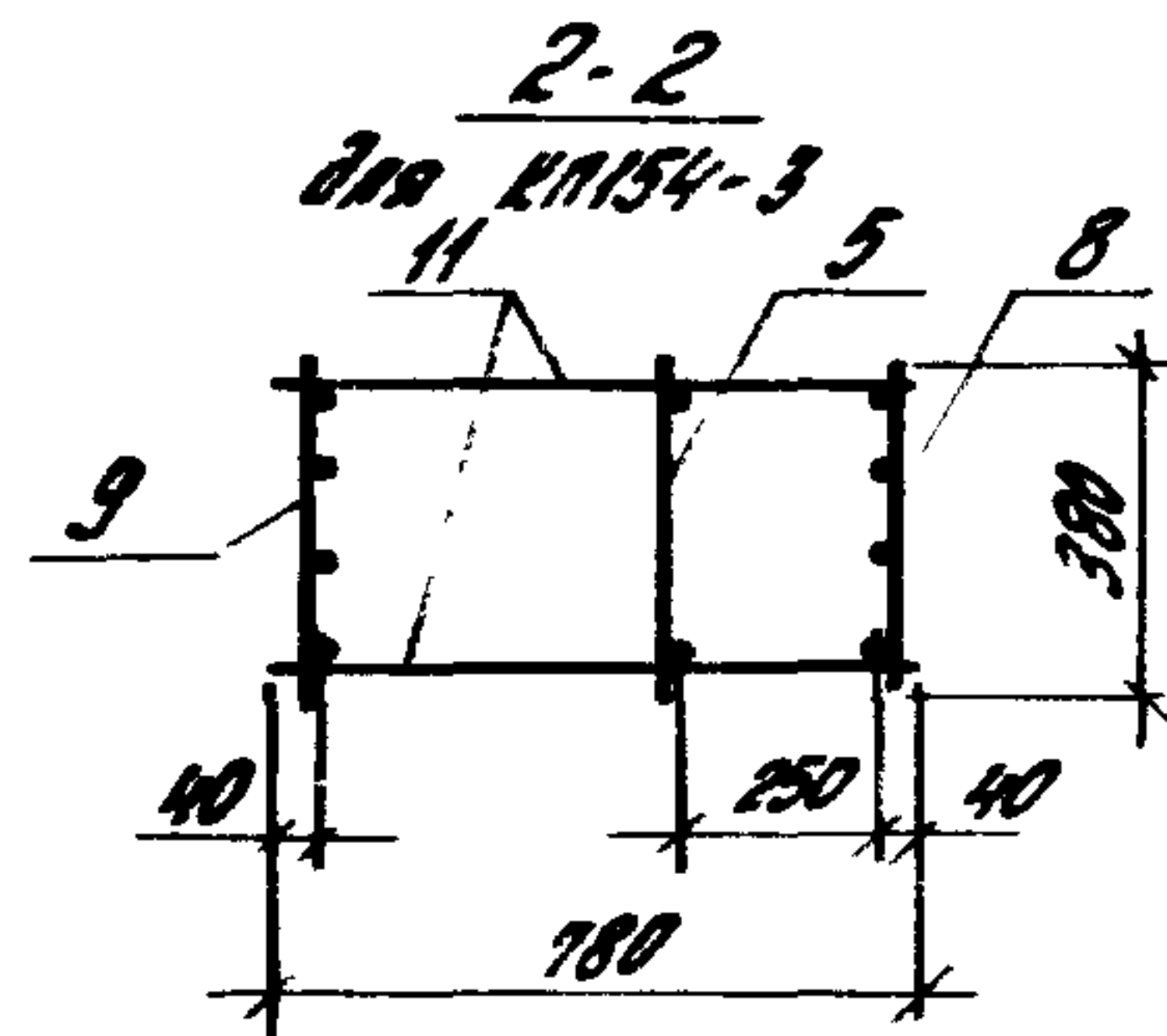
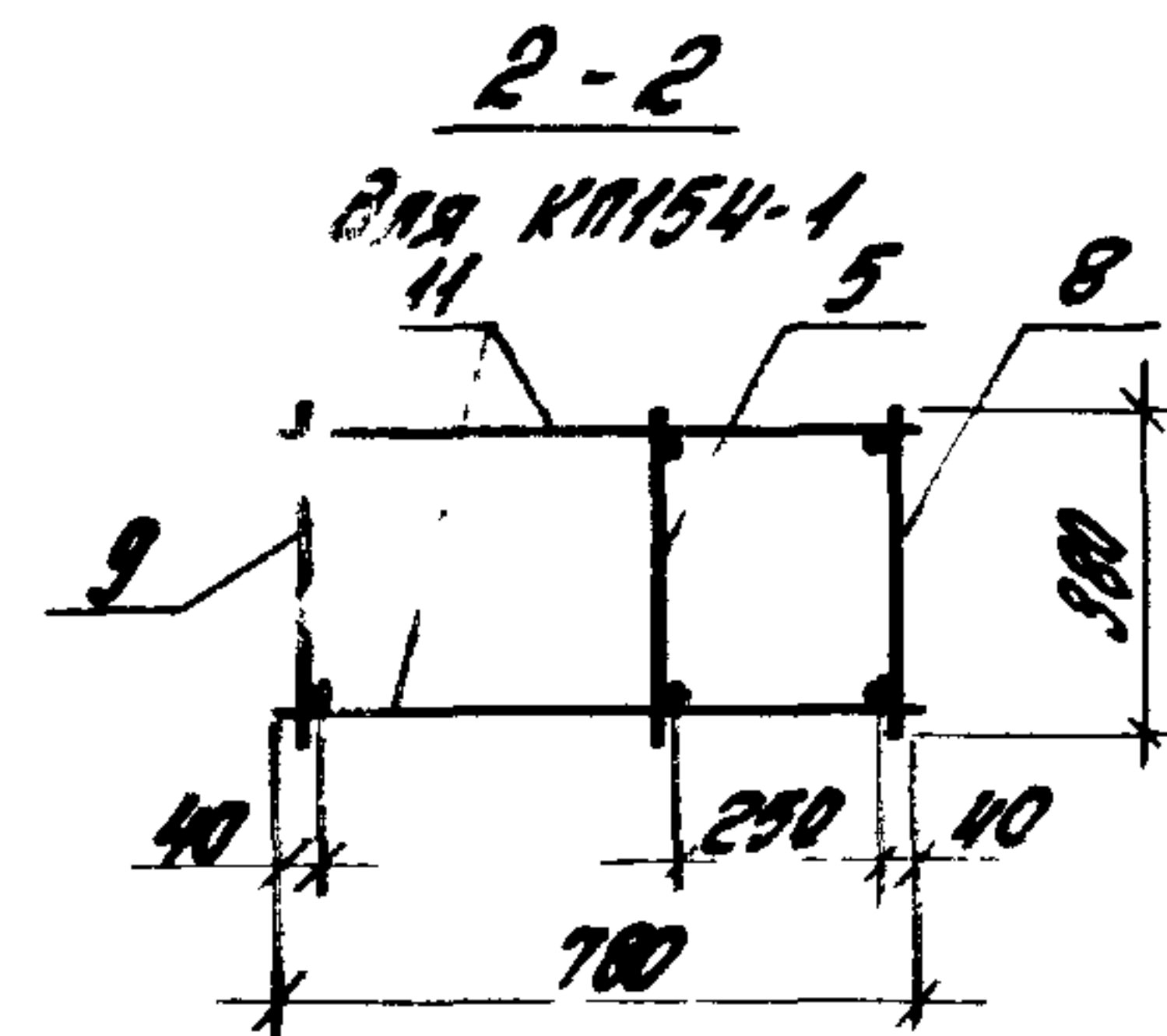
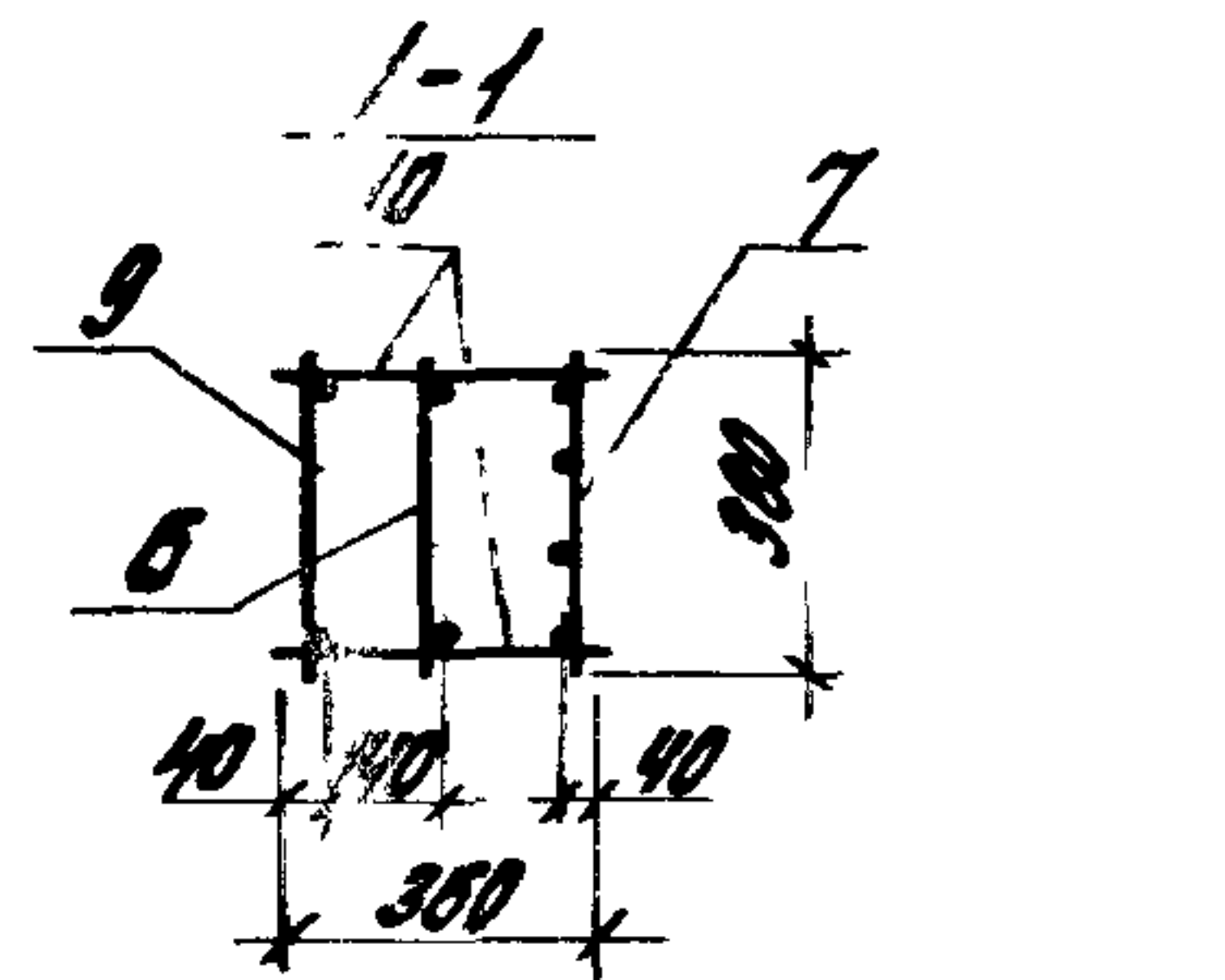
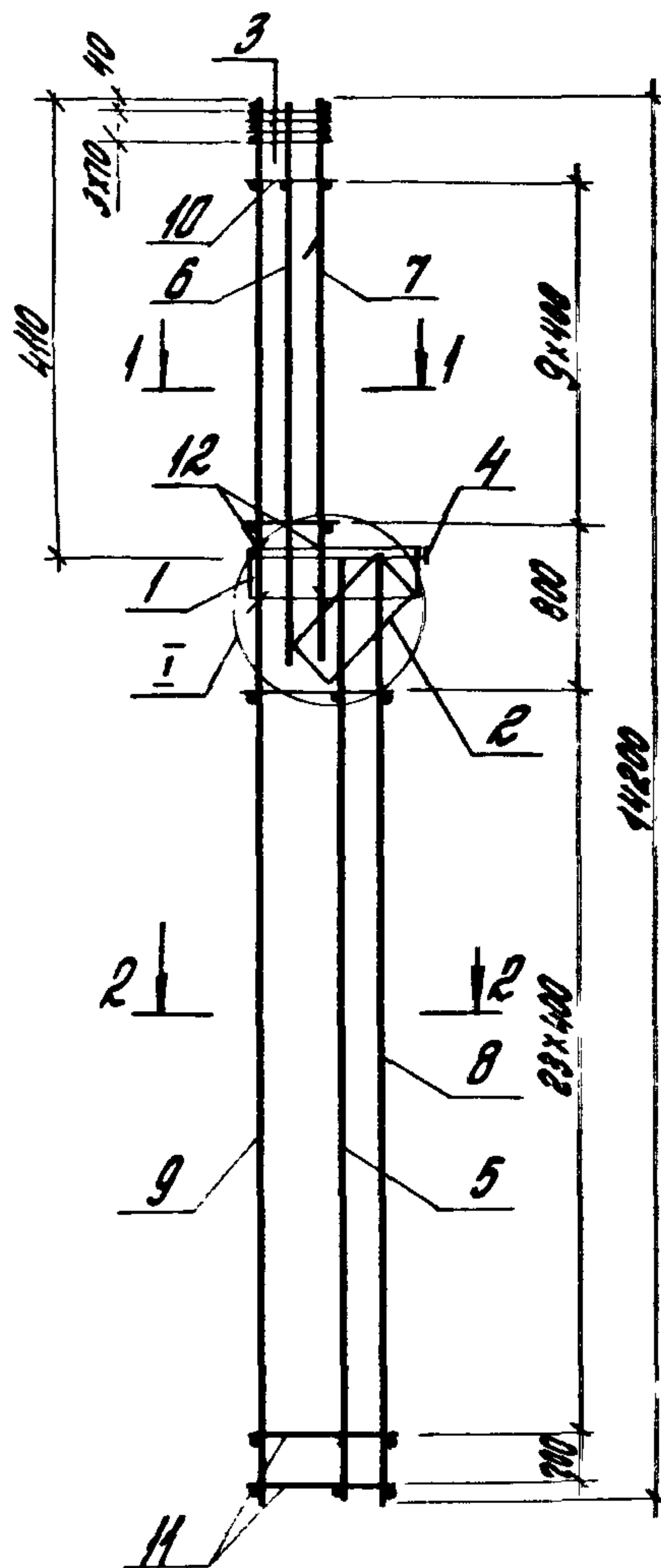
Марка каркаса	Поз.	Наименование	Кол.	Обозначение документа	Масса каркаса, кг
КП153-7		Поз. 1... 5: Н - по КП153-3			578,2
	6	Каркас плоский КР106-29	1	1.424.1-5.4С-124	
	7	КР129-6	1	-145	
	8	КР141-14	1	-159	
	9	ФВАТ, $\rho=360$; 0,142кг	22	Без черт.	
	10	ФВАТ, $\rho=780$; 0,308кг	54	То же	
КП153-8		Поз. 1... 5: Н - по КП153-3			634,6
	6	Каркас плоский КР106-29	1	1.424.1-5.4С-124	
	7	КР129-7	1	-145	
	8	КР141-15	1	-159	
	9	ФВАТ, $\rho=360$; 0,142кг	22	Без черт.	
	10	ФВАТ, $\rho=780$; 0,308кг	54	То же	



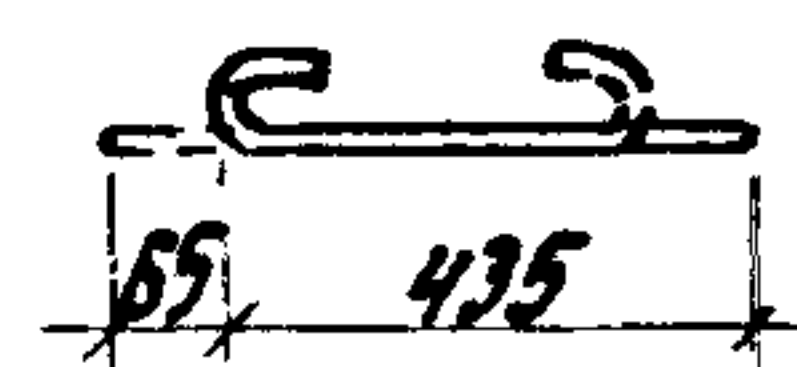
1. Узел III см. 1.424.1-5.4С-110.
2. Арматура класса А-І. по ГОСТ 5781-82.*

№ документа	№	Наименование	кол.	Обозначение документа	Масса коркеса, кг
КП153-9	1	Сетка С1	1	1.424.1-5.4С-158	612,1
	2	С4	1	-170	
	3	С9	4	-171	
	4	Коркас плоский КР1-1	1	-113	
	5	КР129-1	1	-145	
	6	КР106-29	1	-124	
	7	КР129-6	1	-145	
	8	КР141-15	1	-159	
	9	ФВРТ, R=350; 0,42 кг	22	Без черт.	
	10	ФВРТ, R=700; 0,308 кг	54	то же	
	Н	ФВРТ, R=500; 0,12 кг	4	1.424.1-5.4С-44	
КП153-10	ноз. 1... 5; 11 - по КП153-9				
	6	Коркас плоский КР106-28	1	1.424.1-5.4С-124	933,0
	7	КР129-8	1	-145	
	8	КР141-18	1	-159	
	9	ФВРТ, R=350; 0,222 кг	22	Без черт.	
	10	ФВРТ, R=700; 0,481 кг	54	то же	
КП153-11	ноз. 1... 5; 11 - по КП153-9				
	6	Коркас плоский КР106-28	1	1.424.1-5.4С-124	1122,0
	7	КР129-9	1	-145	
	8	КР141-19	1	-159	
	9	ФВРТ, R=350; 0,222 кг	22	Без черт.	
	10	ФВРТ, R=700; 0,481 кг	54	то же	

1.424.1-5.4С-44					
И.контр.	Контр.инж.	В.ср.	Статус	Лист	Листов
Ин.ср.т.	Ин.ср.т.	Ин.ср.т.	Р		1
С.п.инж.	С.п.инж.	С.п.инж.	Коркас пространственный		
Ин.инж.	Ин.инж.	Ин.инж.	КП153-9... КП153-11		
Проектант	Художник	С.т.	ЦНДПРОМЗДАНИИ		



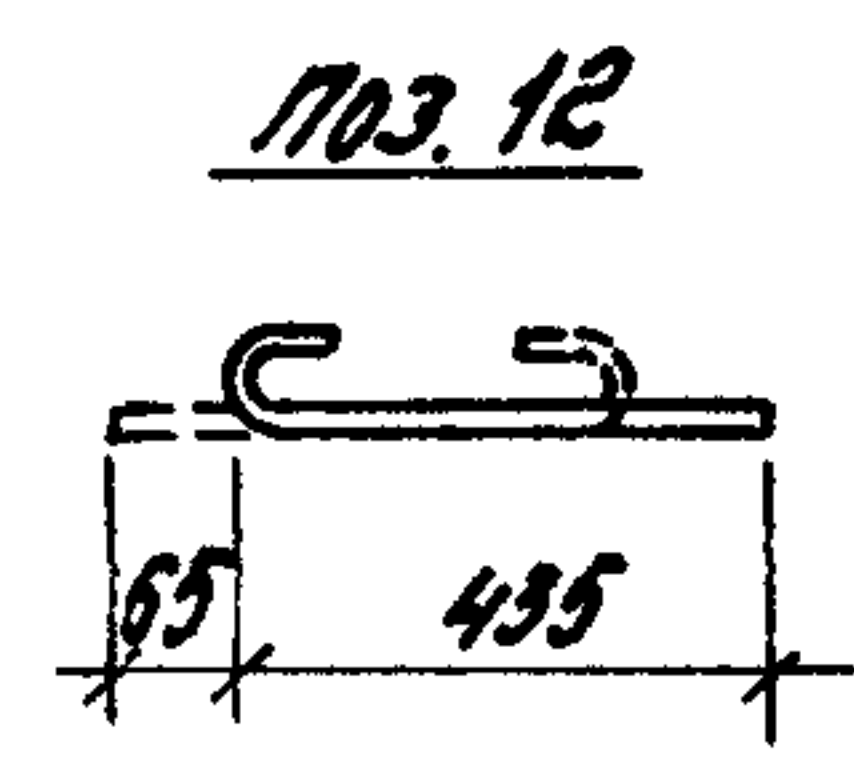
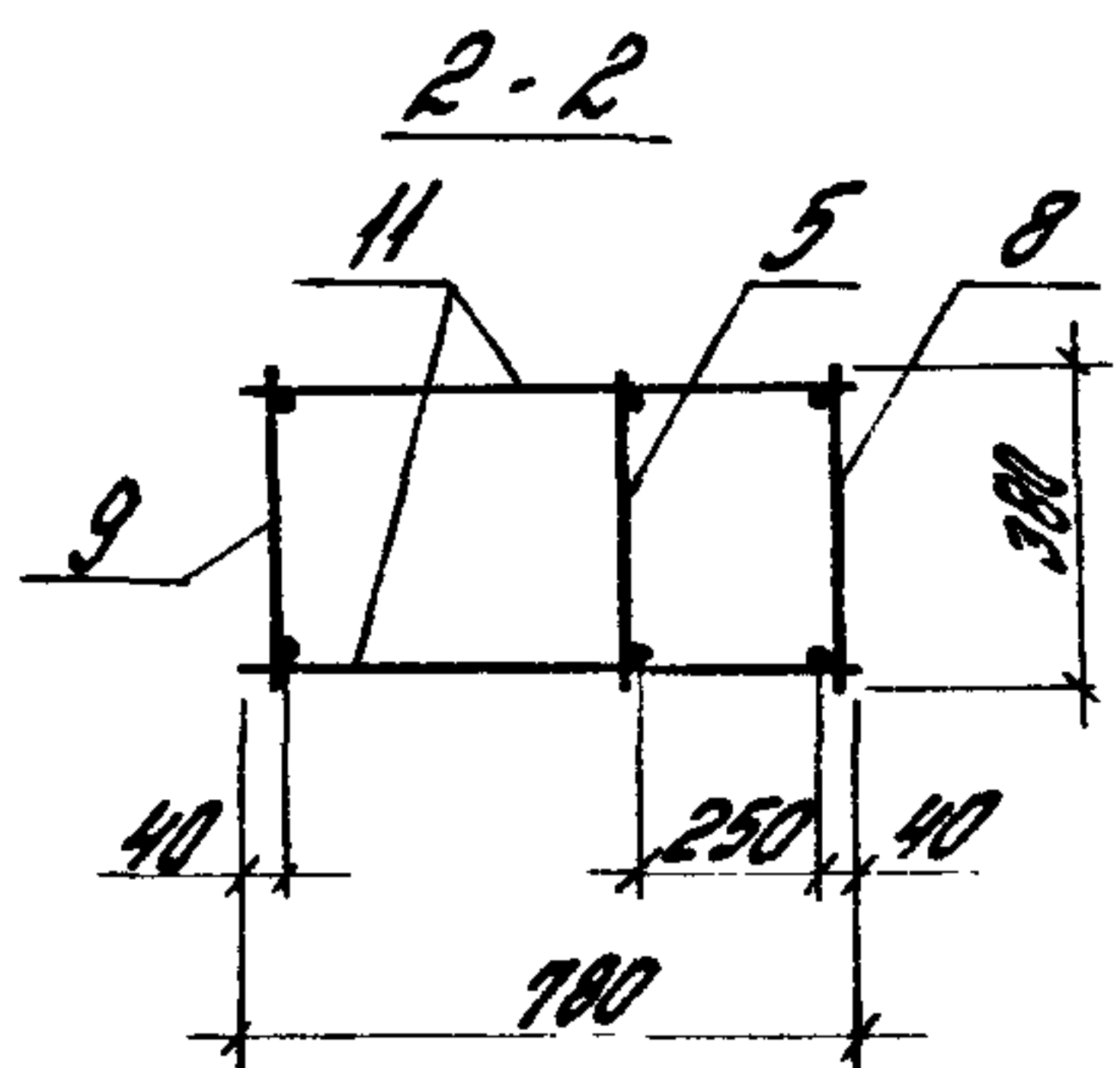
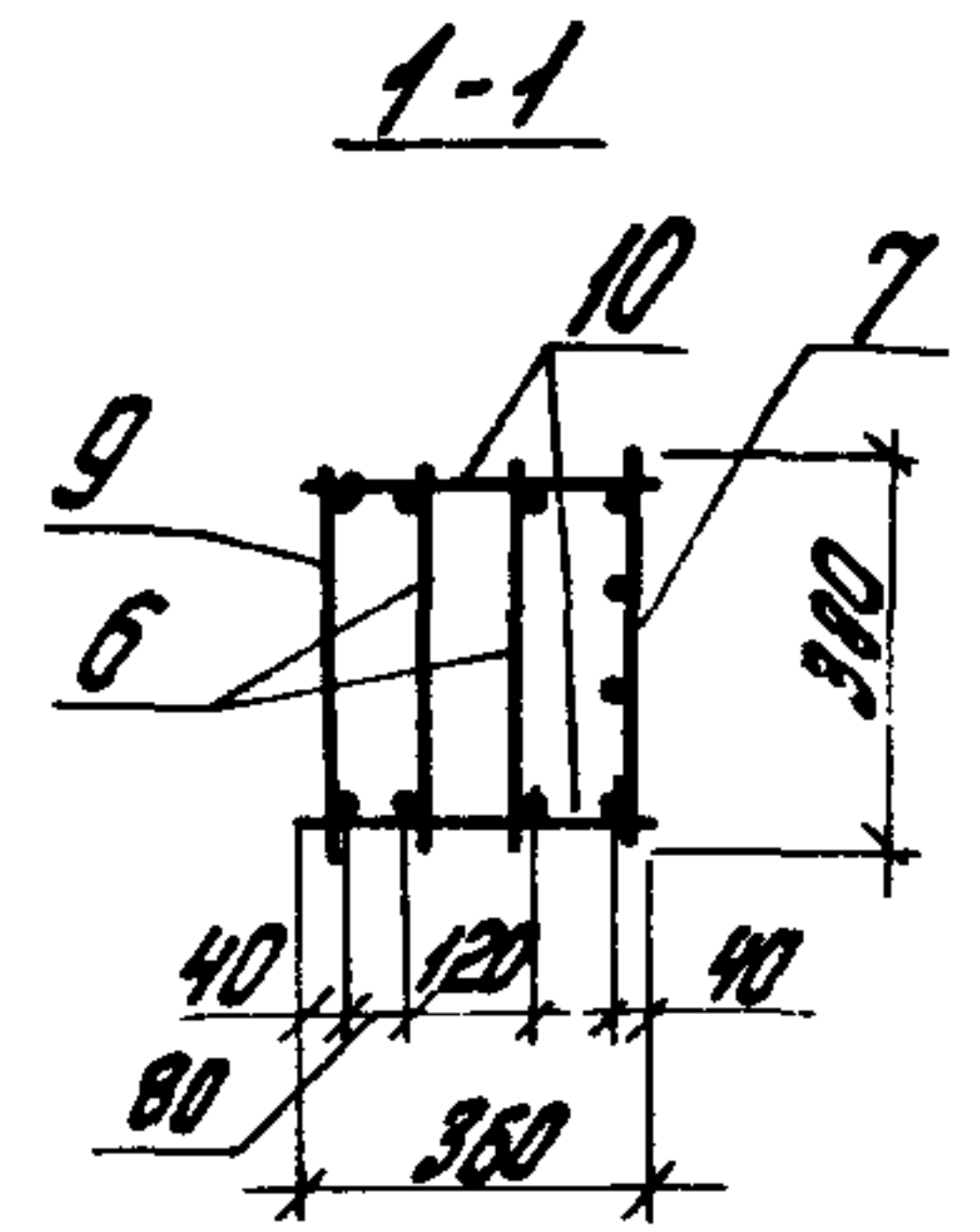
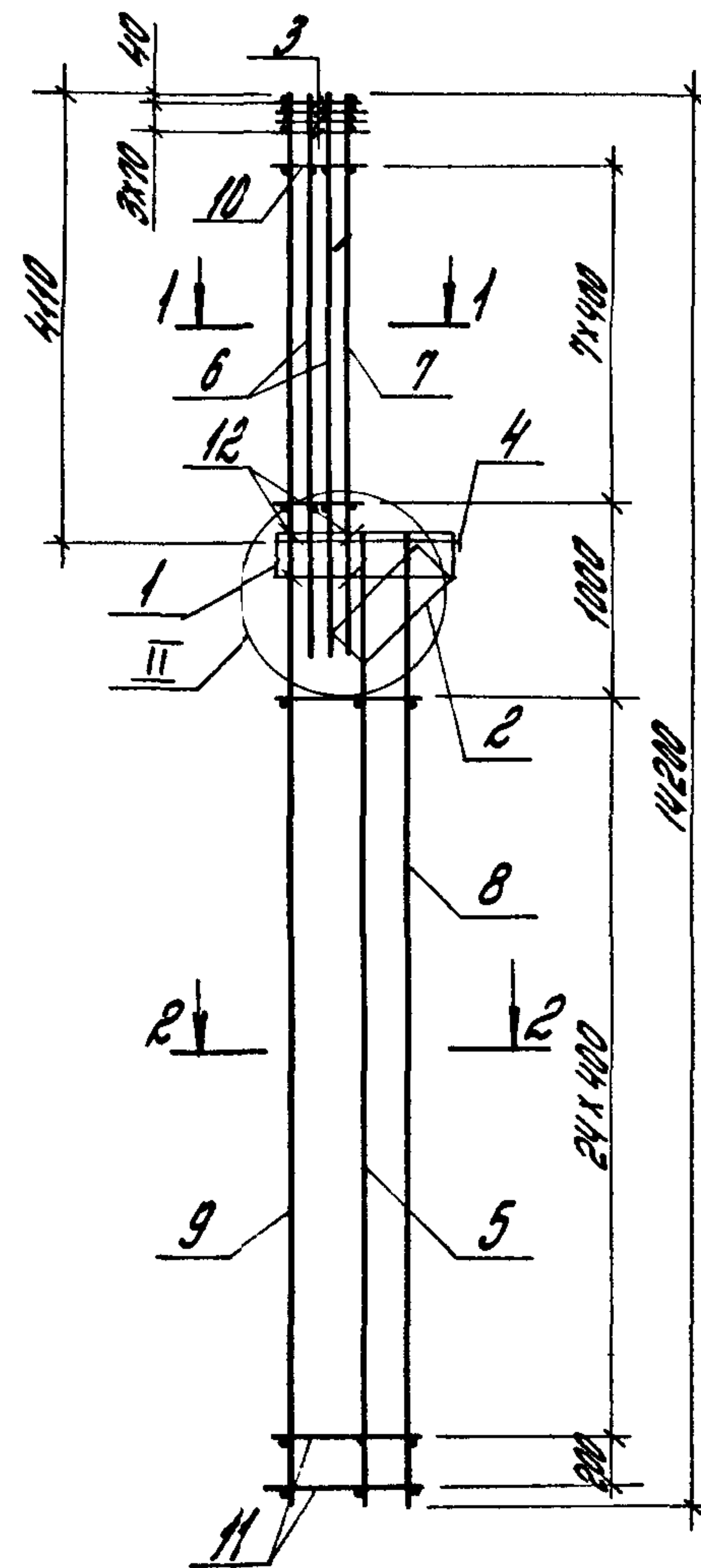
ноз. 12



1. Узел I см. 1.424.1-5.40-110.
2. Арматура класса Вр-I по ГОСТ 6727-80,
A-I - по ГОСТ 5781-82*

Марка каркаса	поз.	Наименование	кол.	Обозначение документа	Масса каркаса, кг
KPI54-1	1	Сетка С1	1	1.424.1-5.40-168	281,1
	2	С4	1	-170	
	3	С9	4	-171	
	4	Каркас плоский КР4-1	1	-113	
	5	КР127-1	1	-142	
	6	КР108-23	1	-127	
	7	КР108-25	1	-127	
	8	КР127-2	1	-142	
	9	КР141-1	1	-158	
	10	ФБЯТ, $\rho=360$; 0,08 кг	20	без черт.	
	11	ФБЯТ, $\rho=180$; 0,173 кг	50	по жв	
	12	ФБЯТ, $\rho=500$; 0,12 кг	4	1.424.1-5.40-45	
KPI54-3	1	Сетка С1	1	-168	350,7
	2	С4	1	-170	
	3	С9	4	-171	
	4	Каркас плоский КР4-1	1	-113	
	5	КР127-1	1	-142	
	6	КР108-22	1	-127	
	7	КР108-26	1	-127	
	8	КР127-3	1	-142	
	9	КР141-2	1	-158	
	10	ФБЯТ, $\rho=360$; 0,08 кг	20	без черт.	
	11	ФБЯТ, $\rho=180$; 0,112 кг	50	по жв	
	12	ФБЯТ, $\rho=500$; 0,12 кг	4	1.424.1-5.40-45	

1.424.1-5.40-45						
И.контр.	Костоман	Роз	Каркас пространственный KPI54-1, KPI54-3	Стандарт	Лист	
Рис. сект.	Розенблюм	А		Р	1	
Тех. пр.	Костоман	Роз		ЦНИИПРОМАНЦИ		
Ст. инж.	Лемов	А				
Инжен.	Максимов	В				
Провер.	Хайтлина	В				

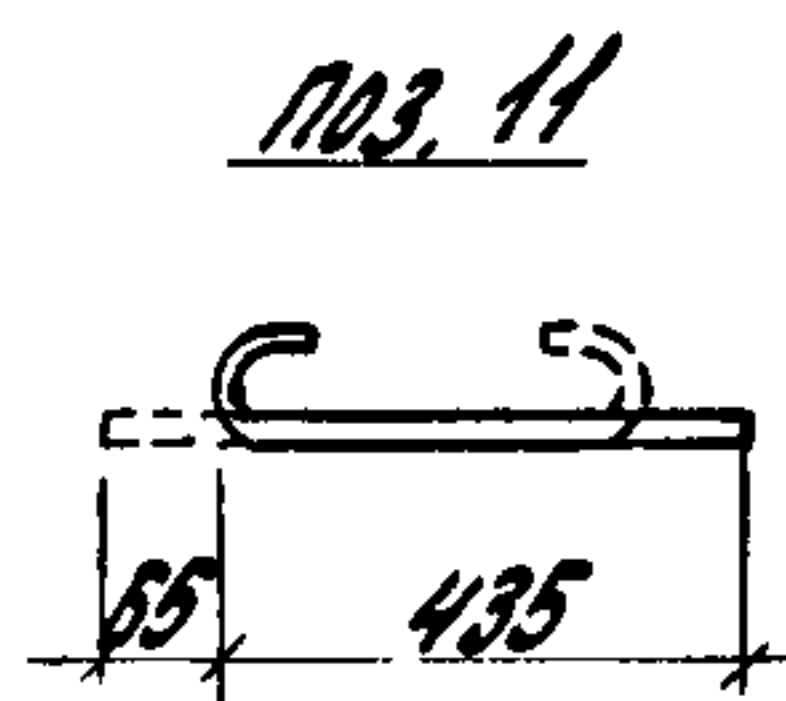
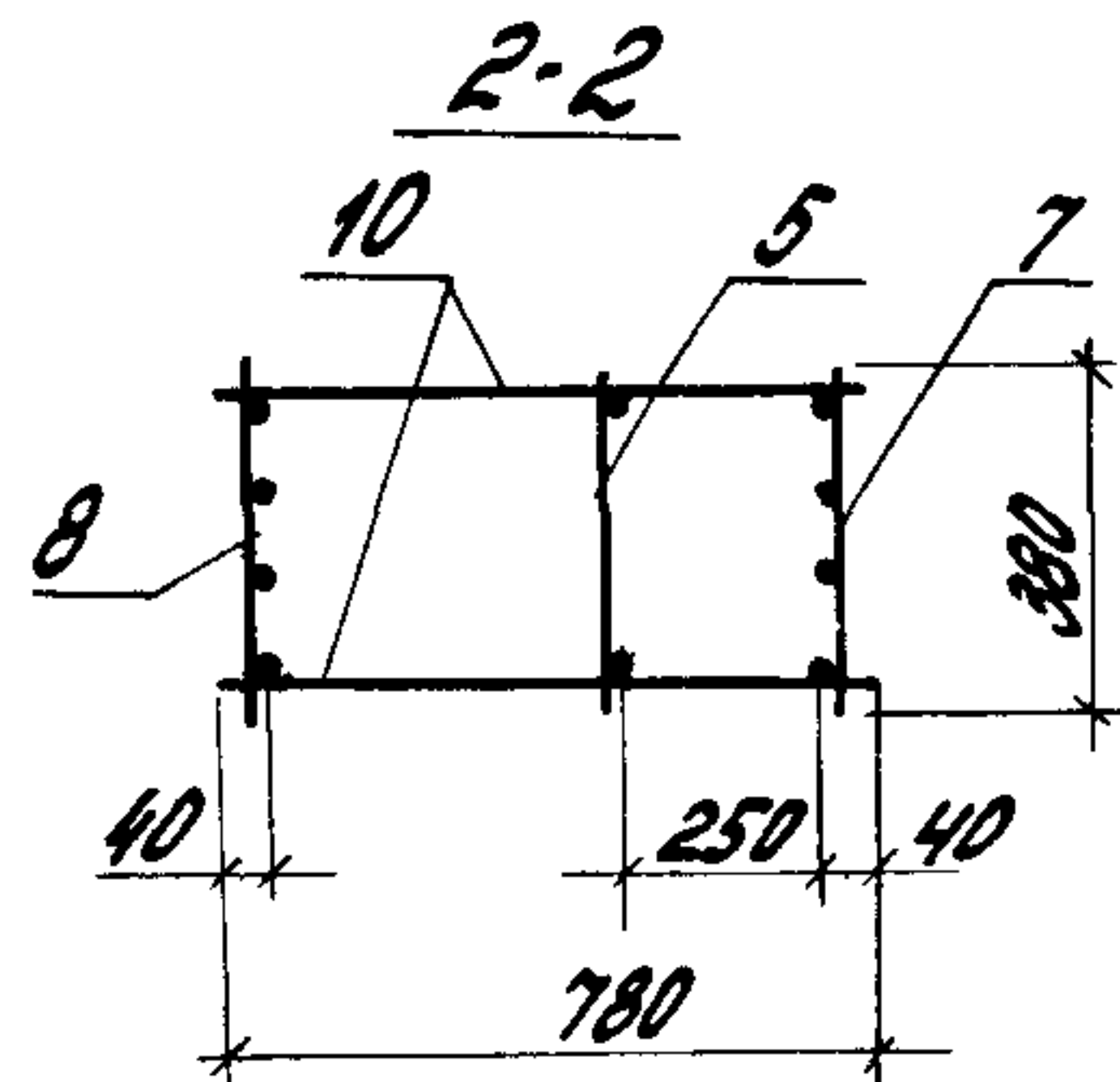
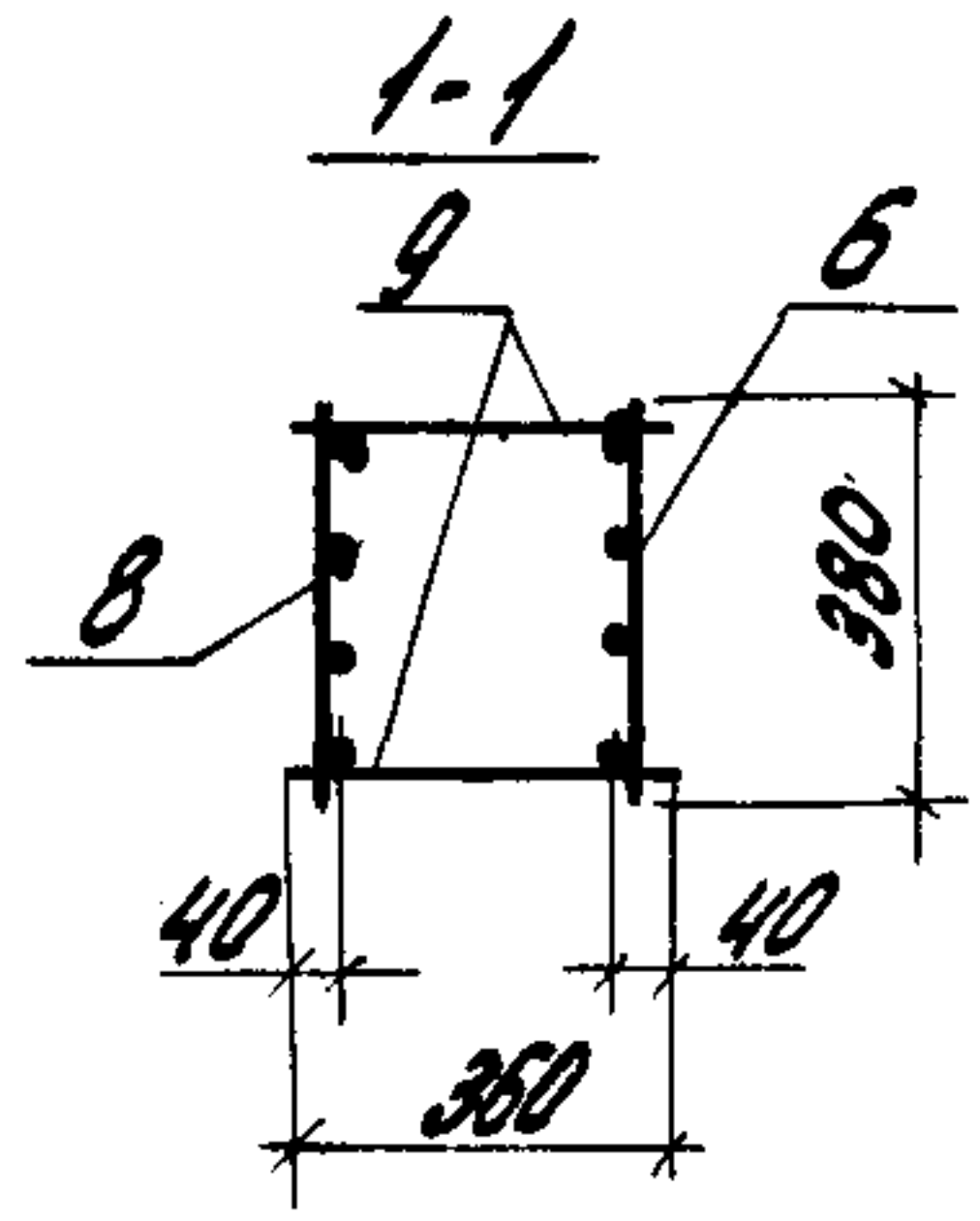
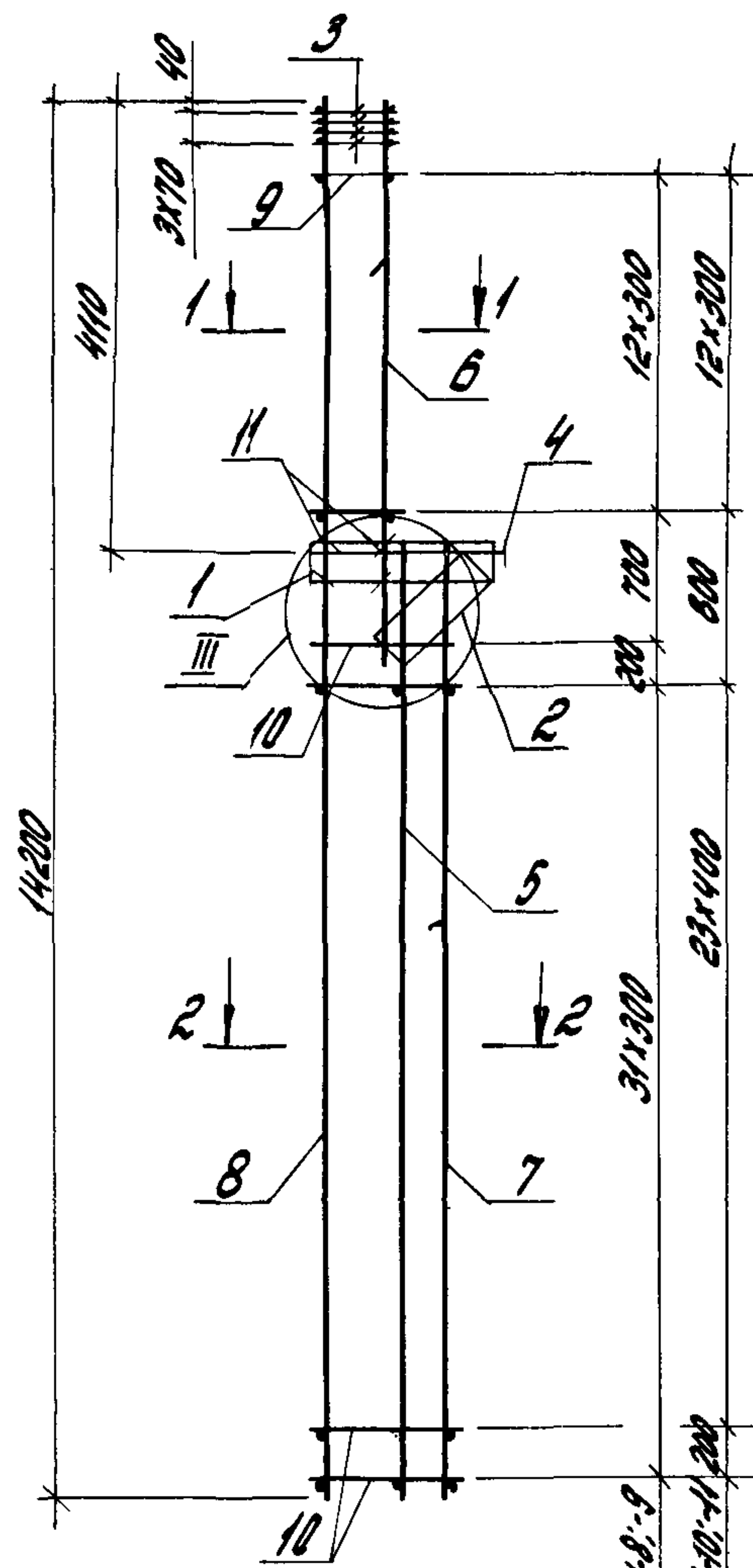


Марка каркаса	поз.	Наименование	кол.	Обозначение документа	Марка каркаса, кг
КП154-2	1	Сетка С1	1	1.424.1-5.4С-158	329,3
	2	С4	1	-170	
	3	С9	4	-171	
	4	Каркас плоский КР1-1	1	-113	
	5	КР127-1	1	-142	
	6	КР108-23	2	-127	
	7	КР108-26	1	-127	
	8	КР127-2	1	-142	
	9	КР141-1	1	-158	
	10	ФБАТ, $\rho=350$; 408кг	16	без черт.	
	11	ФБАТ, $\rho=780$; 3173кг	54	то же	
	12	ФБ АТ, $\rho=500$; 0,12 кг	4	1.424.1-5.4С-45	

1. Узел II см. 1.424.1-5.4С-110.
 2. Арматура класса А-Т по ГОСТ 5781-82.*

				1.424.1-5.4С-45			
И.контр.	Костоман	Рез		Каркас пространственный КП154-2	Страна	Лист	Листов
Рук. сект.	Рубендлан	Р			Р		1
Тп. инж.пр.	Костоман	Рез			ЦНИИПРОМЗДАНИИ		
Ст. инж.	Лемов	Л					
Инжен.	Масумова	А.С.					
Пробер.	Хайтлина	Ф					

ЦНИИПРОМЗДАНИИ



для КТ154-8;-9
для КТ154-10;-11-12

1. Узел III см. 1.424.1-5.40-110.
2. Арматура класса А-I по ГОСТ 5781-82.*

Марка каркаса	Поз.	Наименование	кол.	Обозначение документа	Масса каркаса, кг
КТ154-8	1	Сетка С1	1	1.424.1-5.40-108	420,5
	2	С4	1	-170	
	3	С9	4	-171	
	4	Каркас плоский КР4-1	1	-113	
	5	КР427-1	1	-142	
	6	КР408-28	1	-127	
	7	КР427-8	1	-142	
	8	КР41-8	1	-158	
	9	Ф8АТ, $\rho=360$, 0,142кг	26	Без черт.	
	10	Ф8АТ, $\rho=780$, 0,173кг	66	то же	
	11	Ф8АТ, $\rho=500$, 0,12кг	4	1.424.1-5.40-48	
КТ154-9	поз. 1... 6, 9, 11 - по КТ154-8				519,0
	7	Каркас плоский КР427-8	1	1.424.1-5.40-142	
	8	КР41-12	1	-159	
КТ154-10	поз. 1... 6, 9, 11 - по КТ154-8				606,5
	7	Каркас плоский КР427-9	1	1.424.1-5.40-142	
	8	КР41-15	1	-159	
КТ154-11	поз. 1... 6, 9, 11 - по КТ154-8				750,4
	7	Каркас плоский КР427-10	1	1.424.1-5.40-142	
	8	КР41-17	1	-159	
	поз. 1... 6, 9, 11 - по КТ154-8				
	7	Каркас плоский КР427-10	1	1.424.1-5.40-142	
	8	КР41-17	1	-159	
	поз. 1... 6, 9, 11 - по КТ154-8				
	7	Каркас плоский КР427-10	1	1.424.1-5.40-142	
	8	КР41-17	1	-159	
	поз. 1... 6, 9, 11 - по КТ154-8				
	7	Каркас плоский КР427-10	1	1.424.1-5.40-142	
	8	КР41-17	1	-159	
	поз. 1... 6, 9, 11 - по КТ154-8				
	7	Каркас плоский КР427-10	1	1.424.1-5.40-142	
	8	КР41-17	1	-159	

1.424.1-5.40-48					
И.контр.	Костомаров	Рос	Каркас пространственный КТ154-8... КТ154-11	Стандарт	Лист
Рук. работ.	Александров	Рос		Р	1
Инж.пр.	Колесников	Рос		ЦНИИПРОМЗДАНИИ	
Ст.инж.	Левин	Рос			
Инж.пр.	Морозов	Рос			
Проектант	Хайталин	Рос			

Шифр по роду, подвиду и дата вв. в строй. инв. А

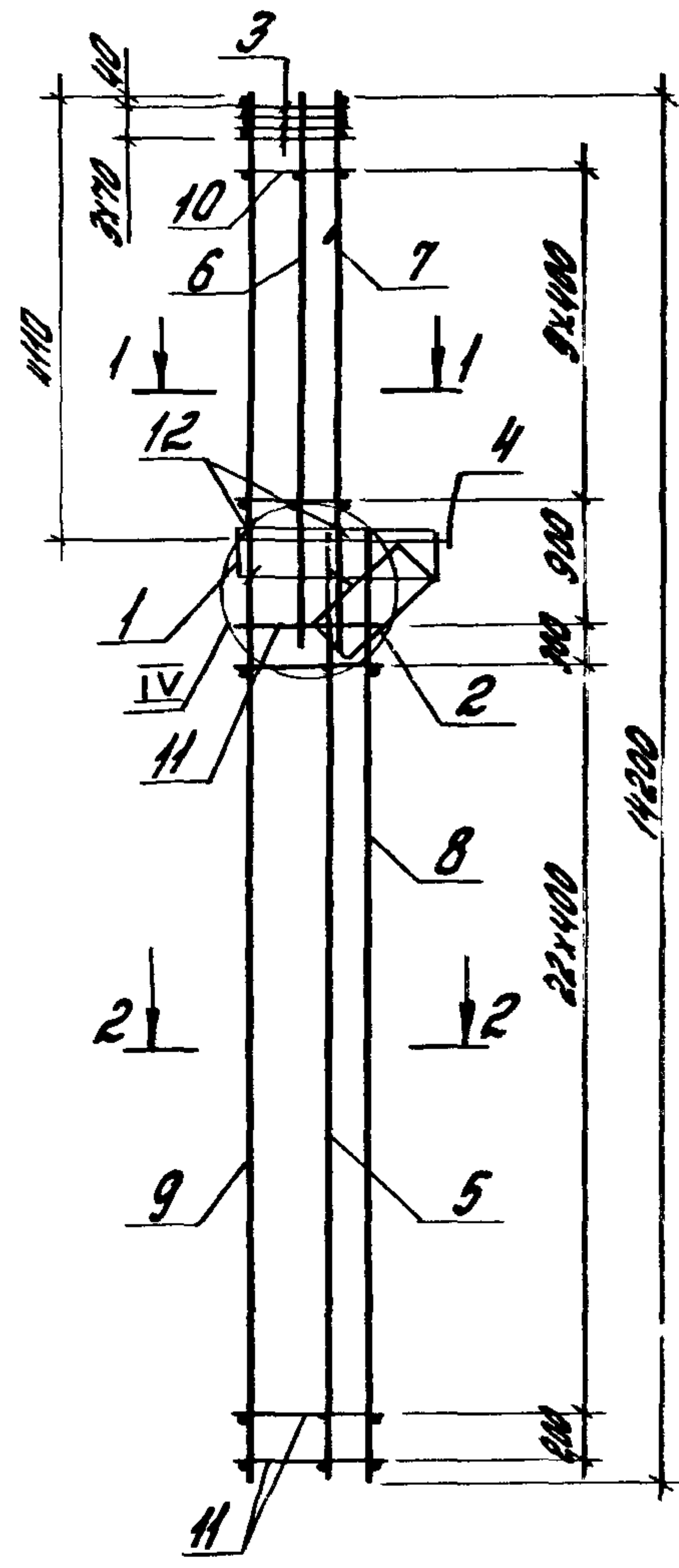
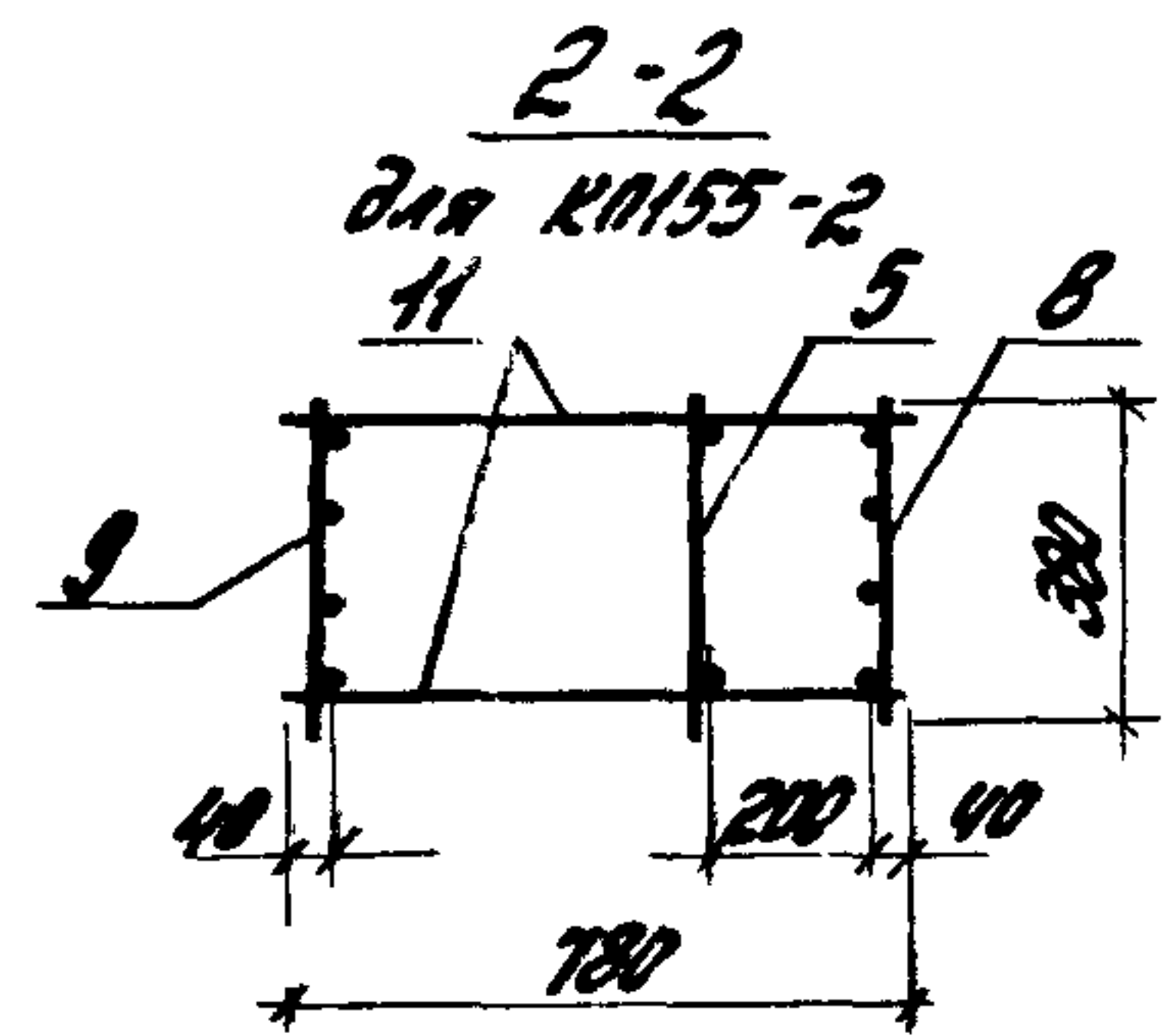
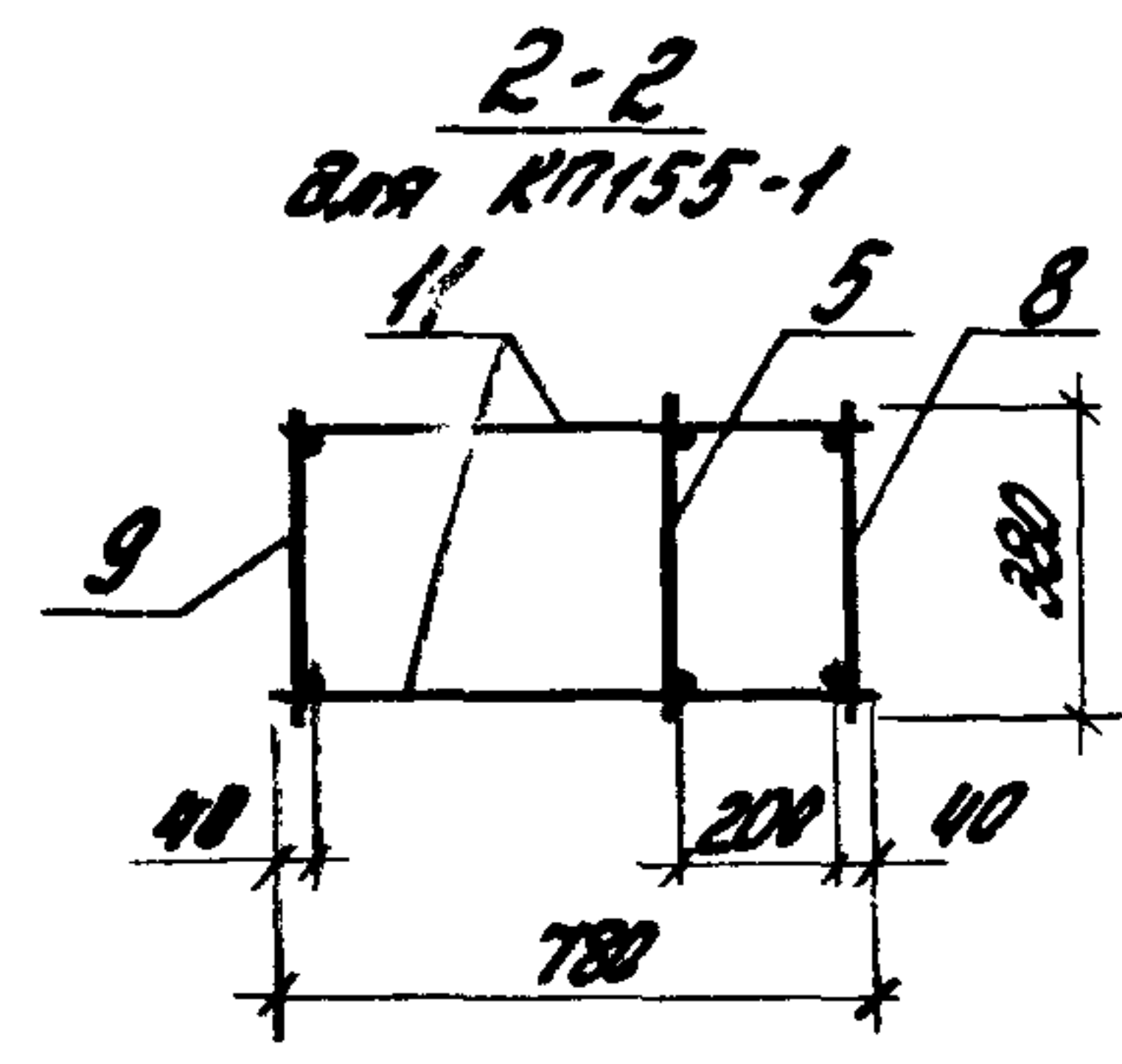
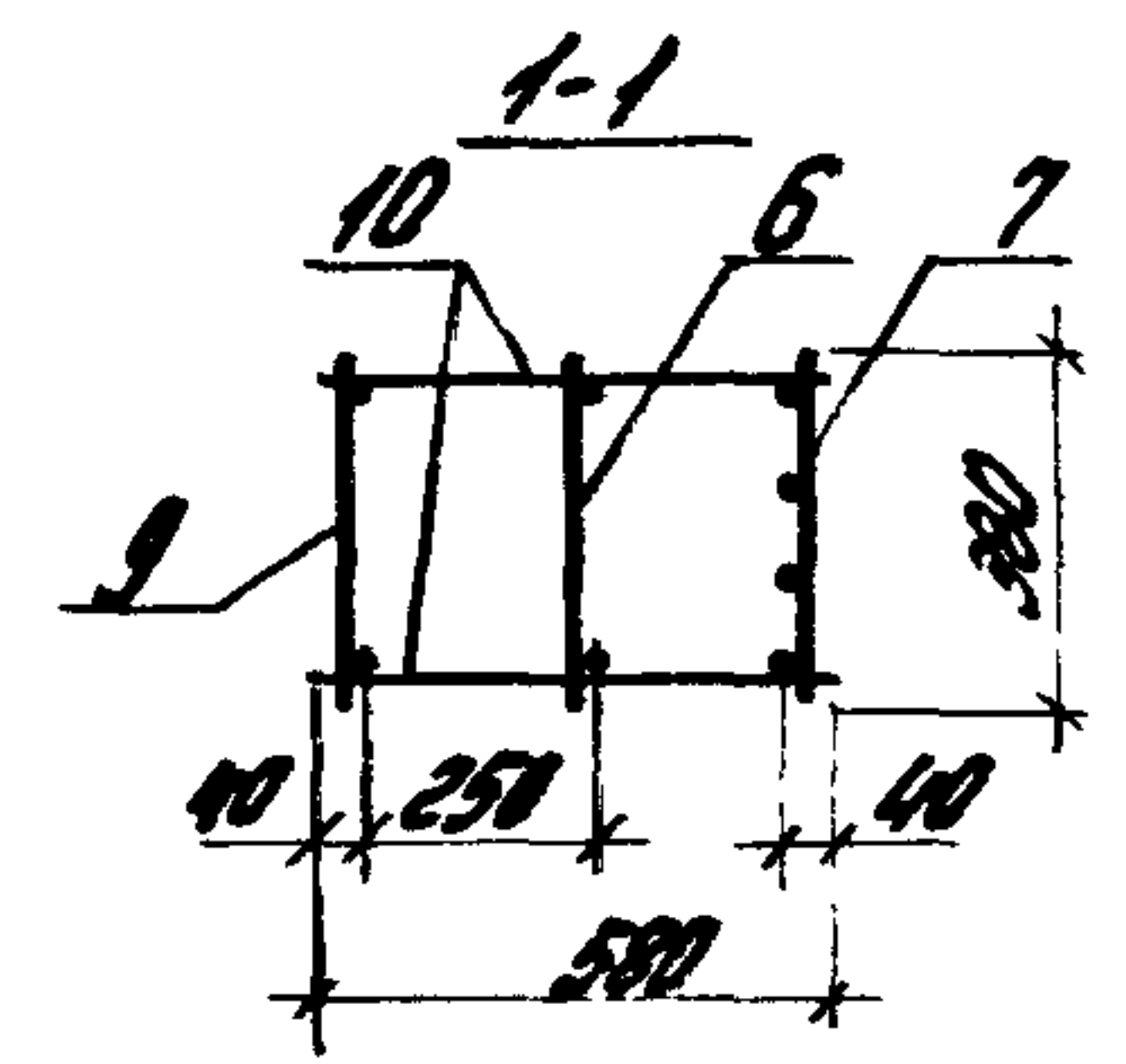
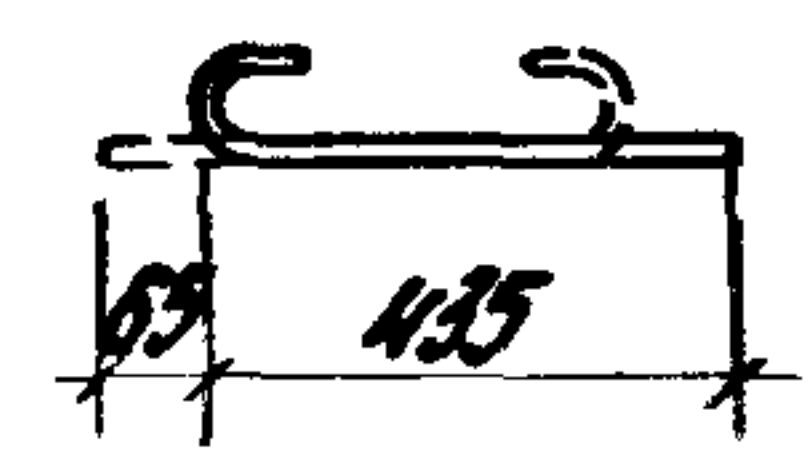


рис. 12



1. Узел по см. 1.424.1-5.40-11.
 2. Арматура класса Вр-I по ГОСТ 6727-80,
 А-I по ГОСТ 5781-82.*

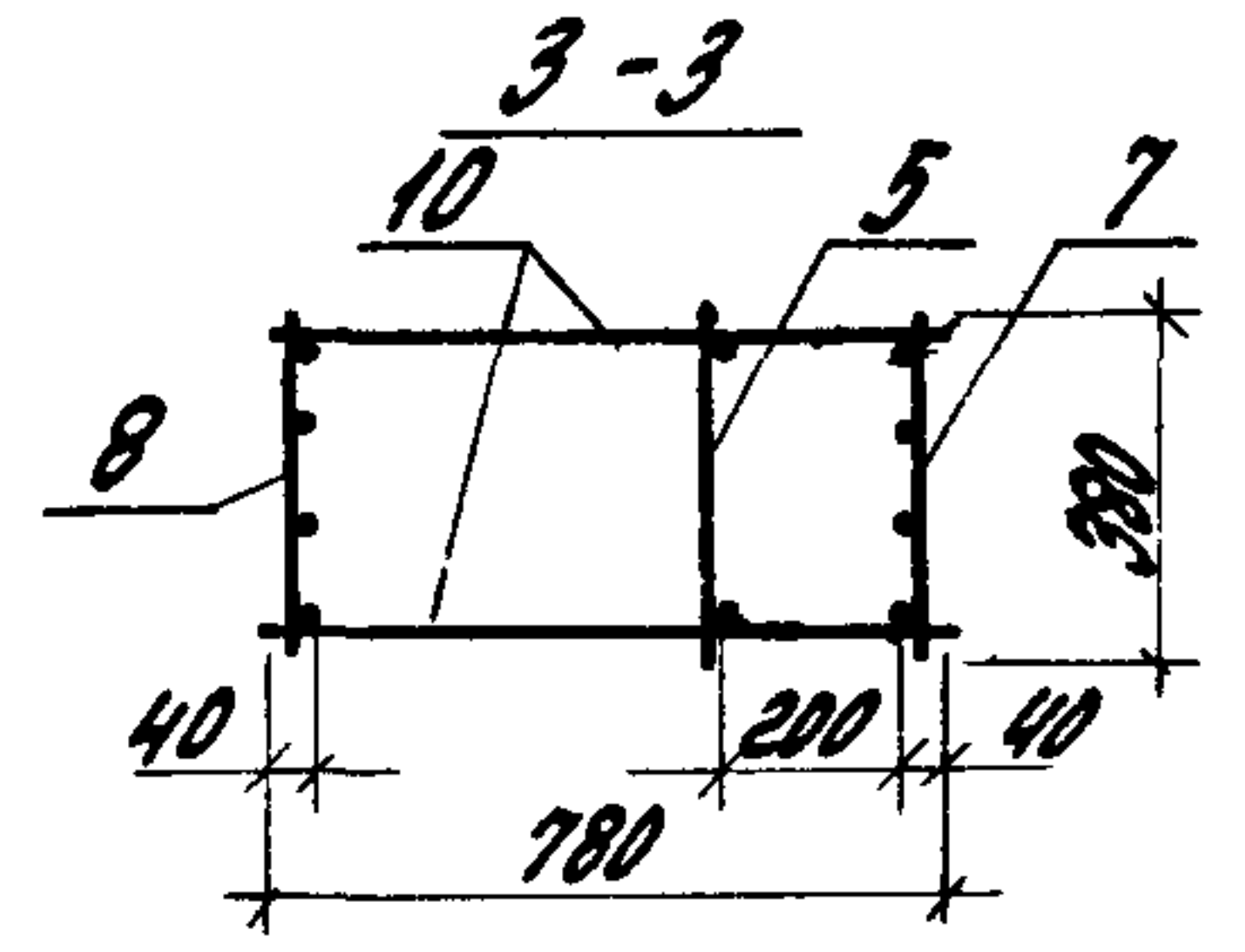
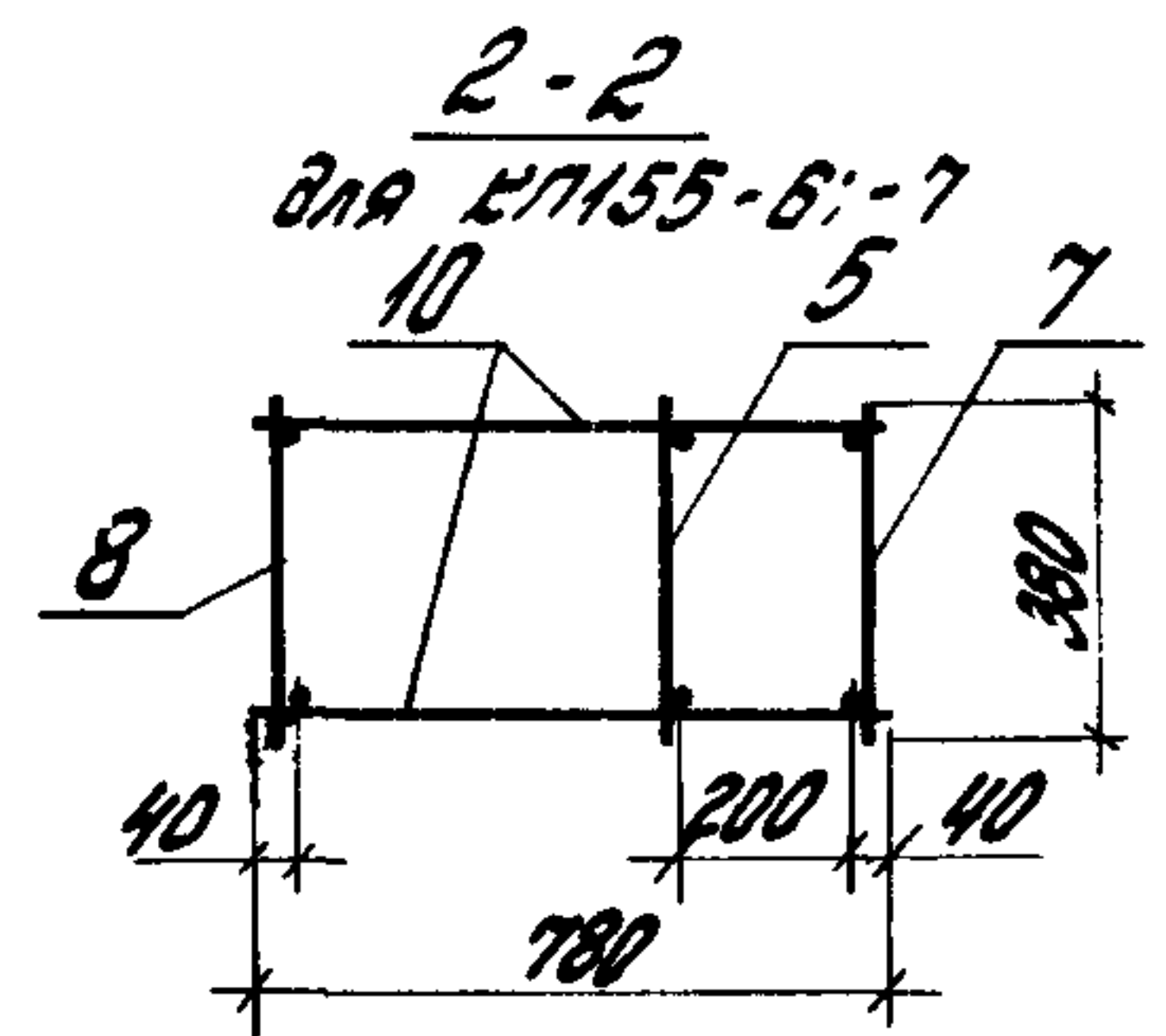
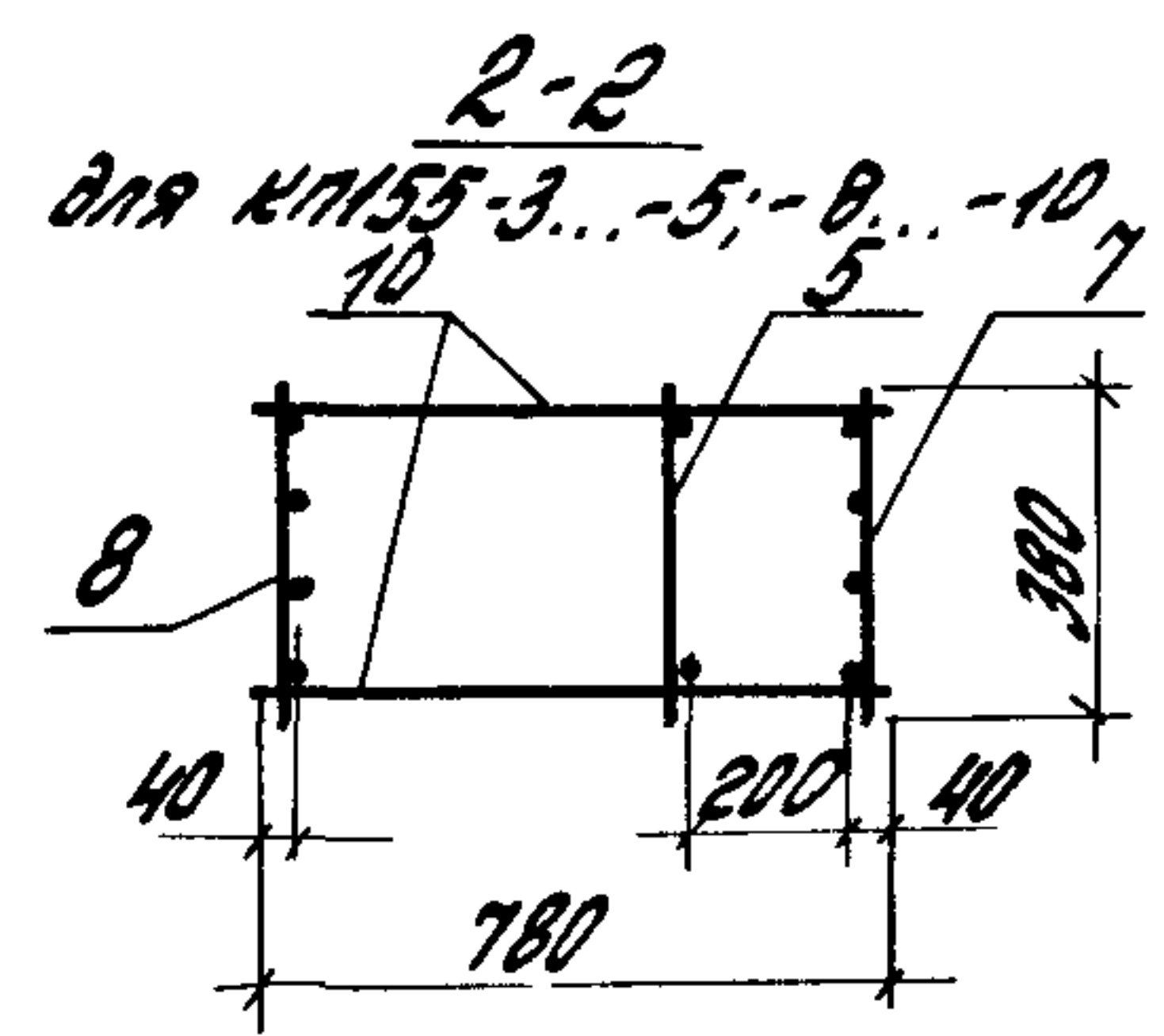
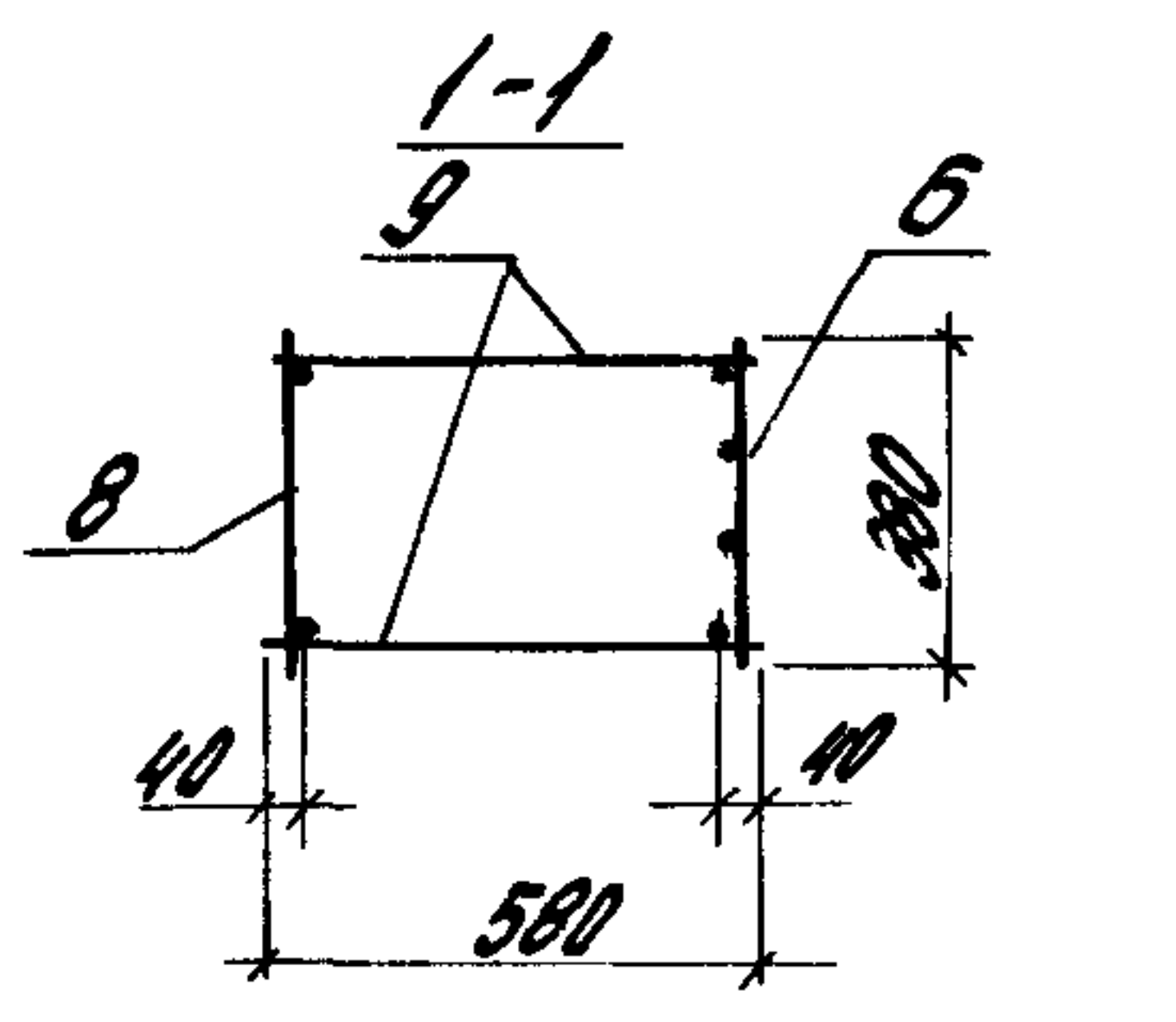
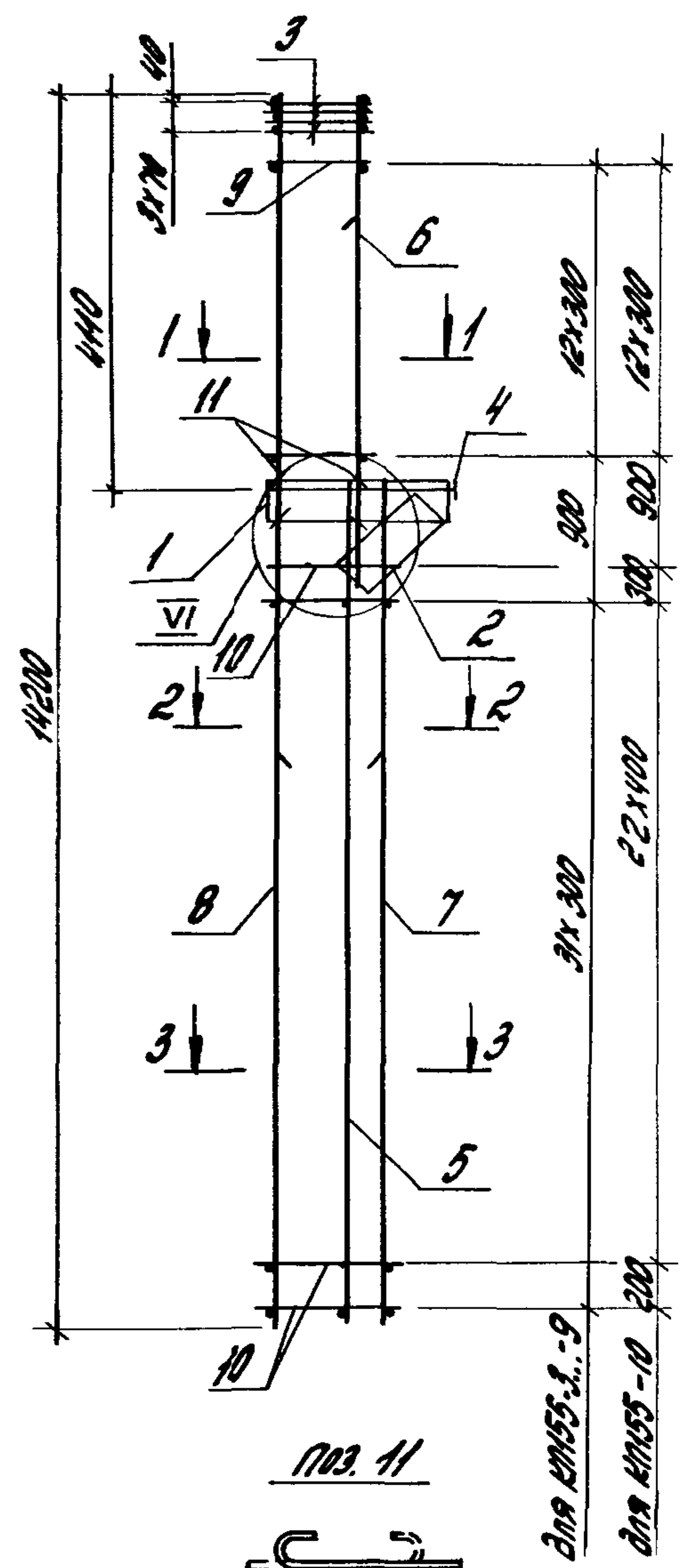
Марка каркаса	поз.	Наименование	кол.	Обозначение документа	Масса каркаса, кг
КП155-1	1	Сетка С2	1	1.424.1-5.40-169	304,8
	2	С6	1	-170	
	3	С10	4	-171	
	4	Каркас плоский КР1-4	1	-116	
	5	КР127-1	1	-142	
	6	КР108-23	1	-127	
	7	КР108-26	1	-127	
	8	КР127-2	1	-142	
	9	КР141-1	1	-158	
	10	ФБАТ, L=580; 0,129 кг	20	без черт.	
	11	ФБАТ, L=780; 0,173 кг	50	то же	
	12	ФБАТ, L=500; 0,12 кг	6	1.424.1-5.40-49	
КП155-2	1	Сетка С2	1	-169	365,0
	2	С6	1	-170	
	3	С10	4	-171	
	4	Каркас плоский КР1-4	1	-116	
	5	КР127-1	1	-142	
	6	КР108-22	1	-127	
	7	КР108-26	1	-127	
	8	КР127-3	1	-142	
	9	КР141-2	1	-158	
	10	ФБАТ, L=580; 0,129 кг	20	без черт.	
	11	ФБАТ, L=780; 0,112 кг	50	то же	
	12	ФБАТ, L=500; 0,12 кг	6	1.424.1-5.40-49	

				1.424.1-5.40-49		
И.контр.	Костоман	Рос		Каркас пространственный	Стр.	Лист
Рис. экз.	Розинкин	А			Р	1
П.инж.пр.	Костоман	Рос		КП155-1, КП155-2	ЦНИИПРОМЗАДАНИИ	
Эт. инж.	Лембис	С				
Инж.пр.	Максимова	С				
Проект.	Хайтлина	С				

Марка каркаса	Поз.	Наименование	кол.	Обозначение документа	Масса каркаса, кг
КП155-3	1	Сетка С2	1	1.424.1-5.40-169	339,0
	2	С6	1	-170	
	3	С10	4	-171	
	4	Каркас плоский КР4-4	1	-116	
	5	КР127-1	1	-142	
	6	КР108-27	1	-127	
	7	КР127-4	1	-142	
	8	КР41-4	1	-158	
	9	Ф8АТ, $\rho=580$; 0,129кг	26	Без черт.	
	10	Ф5ВРТ, $\rho=780$; 0,112кг	64	по жв	
	11	Ф8АТ, $\rho=500$; 0,12кг	6	1.424.1-5.40-50	
КП155-4	Поз. 1...5;11-по КП155-3				358,3
	6	Каркас плоский КР108-28	1	1.424.1-5.40-127	
	7	КР127-4	1	-142	
	8	КР41-4	1	-158	
	9	Ф8АТ, $\rho=580$; 0,229кг	26	Без черт.	
10	Ф5ВРТ, $\rho=780$; 0,112кг	64	по жв		

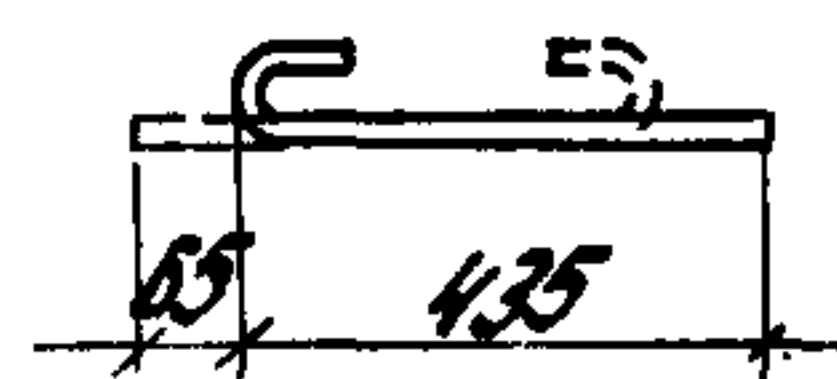
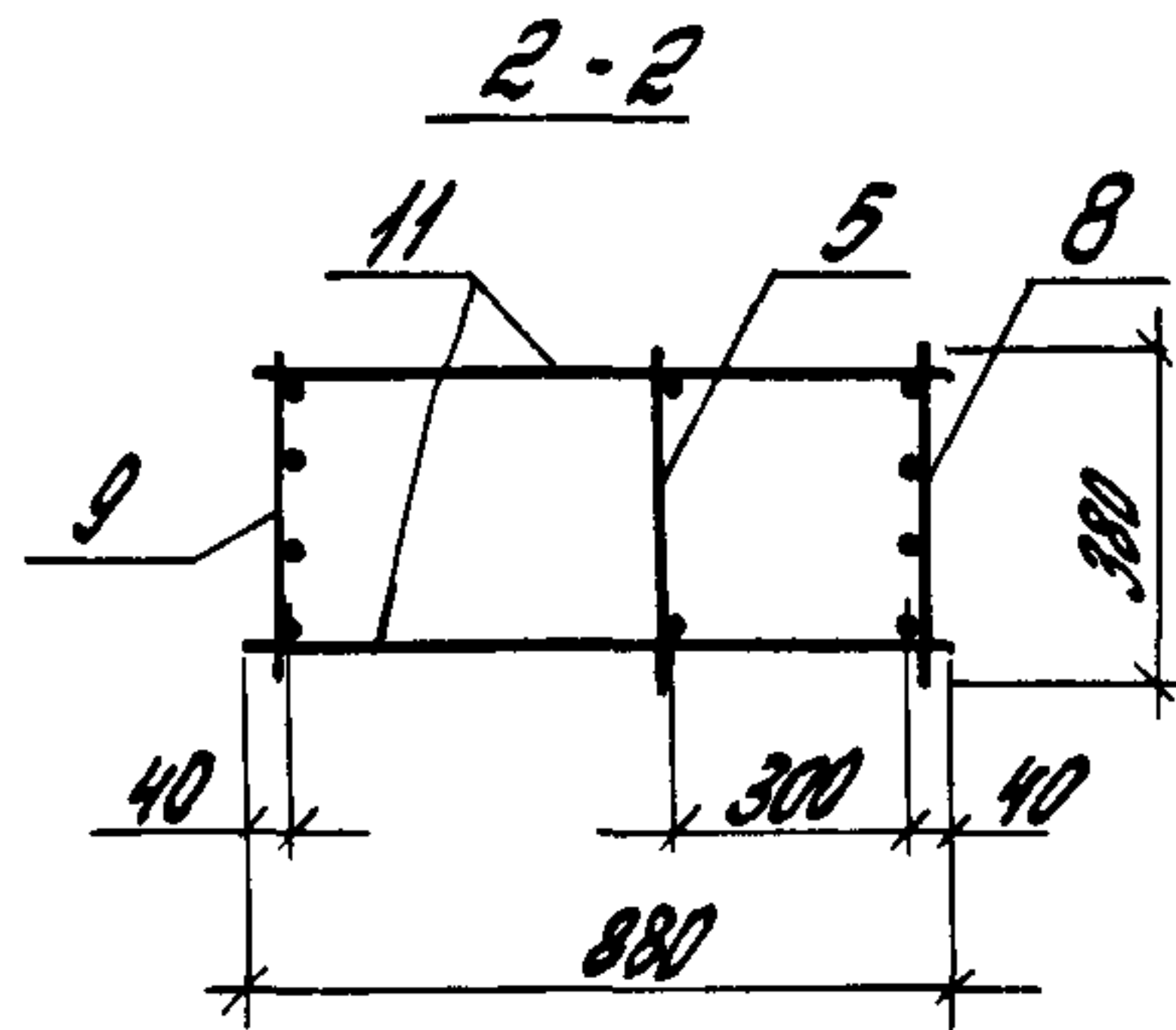
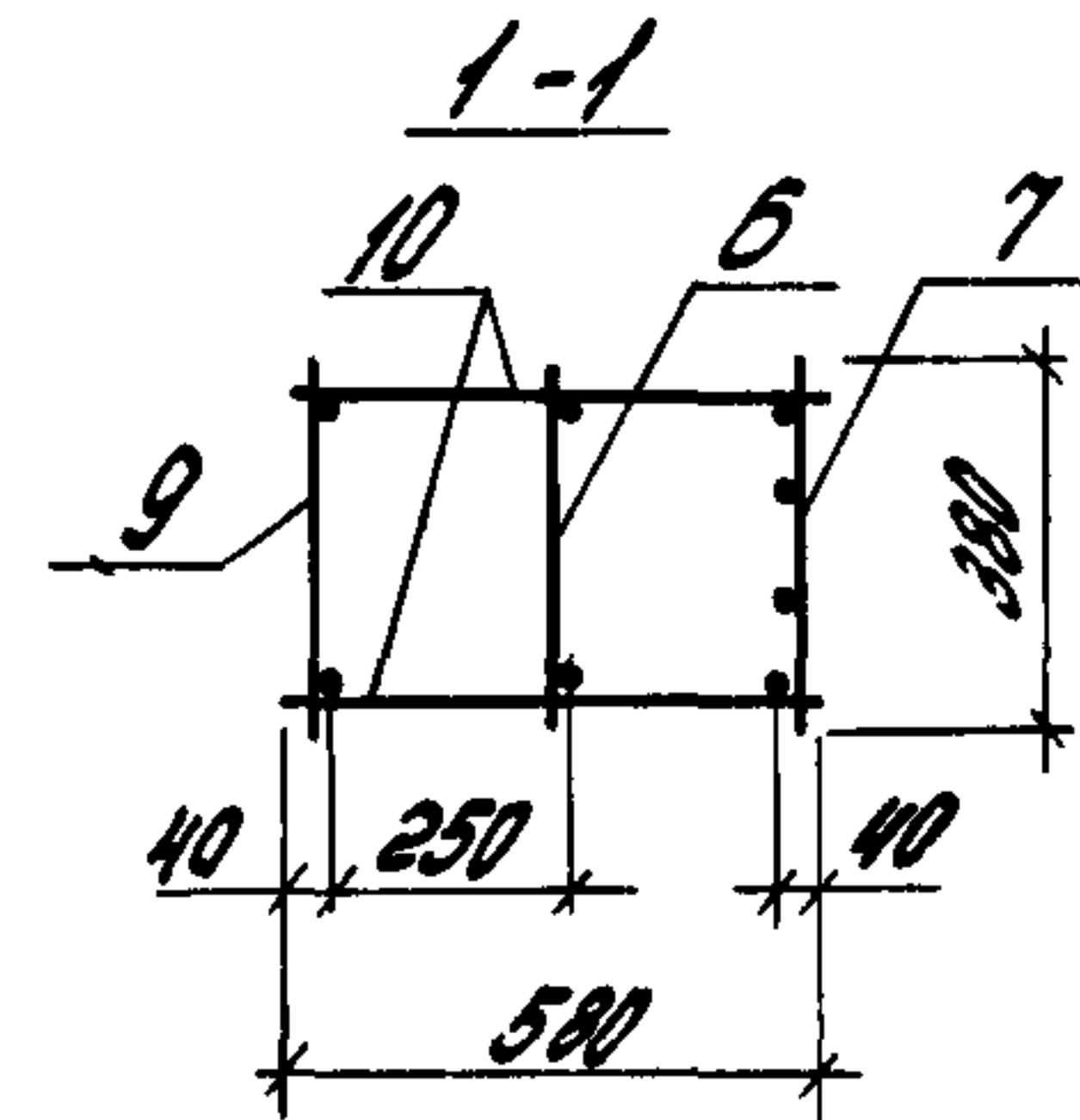
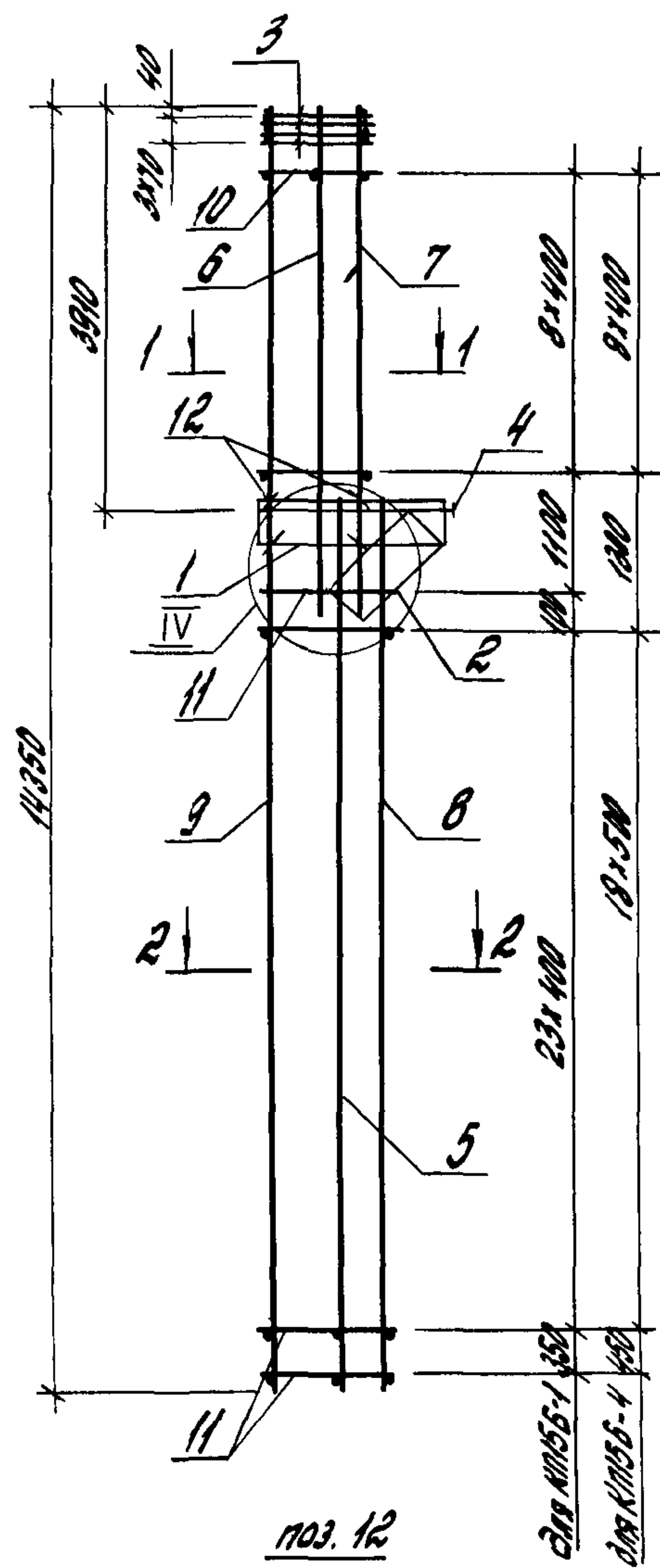
- Узел ит см. 1.424.1-5.40-111.
- Арматура класса Вр-I- по ГОСТ 6727-80,*
А-I- по ГОСТ 5781-82.*
- Продолжение спецификации см. лист 2.

				1.424.1-5.40-50			
И.контр.	Костюнин	Роз		Каркас пространственный	Строй	Лист	Листов
Руч.сект.	Розендлан	А			Р	1	2
Инж.пр.	Костюнин	Роз		КП155-3... КП155-10	47-4 ПРОВОДАНИИ		
Ст.инж.	Лемма	А					
Инж.пр.	Махимова	А					
Проектир.	Хайтлина	А					



Марка каркаса	Поз.	Наименование	Кол.	Обозначение документа	Масса каркаса, кг
КП155-5		поз. 1... 5:11 - по КП155-3			392,1
	6	Каркас плоский КР108-27	1	1.424.1-5.4С-127	
	7	КР127-6	1	-142	
	8	КР141-6	1	-158	
	9	ФВАТ, $\rho=580$: 0,129 кг	26	Без черт.	
10	ФВАТ, $\rho=780$: 0,173 кг	64	То же		
КП155-6		поз. 1... 5:11 - по КП155-3			358,2
	6	Каркас плоский КР108-28	1	1.424.1-5.4С-127	
	7	КР127-5	1	-142	
	8	КР141-5	1	-158	
	9	ФВАТ, $\rho=580$: 0,229 кг	26	Без черт.	
10	ФВАТ, $\rho=780$: 0,193 кг	64	То же		
КП155-7		поз. 1... 5:11 - по КП155-3			417,2
	6	Каркас плоский КР108-27	1	1.424.1-5.4С-127	
	7	КР127-7	1	-142	
	8	КР141-9	1	-158	
	9	ФВАТ, $\rho=580$: 0,229 кг	26	Без черт.	
10	ФВАТ, $\rho=780$: 0,308 кг	64	То же		

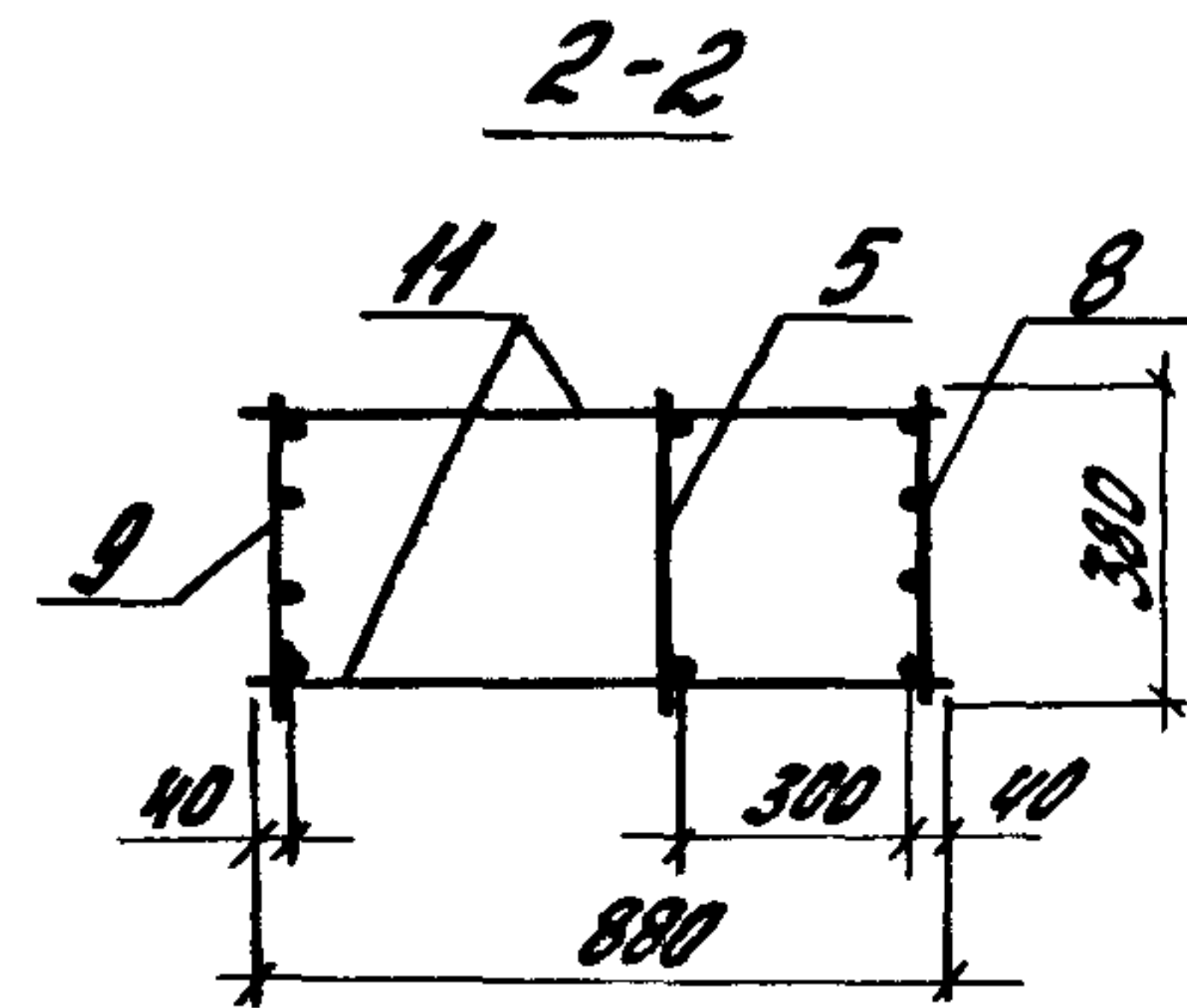
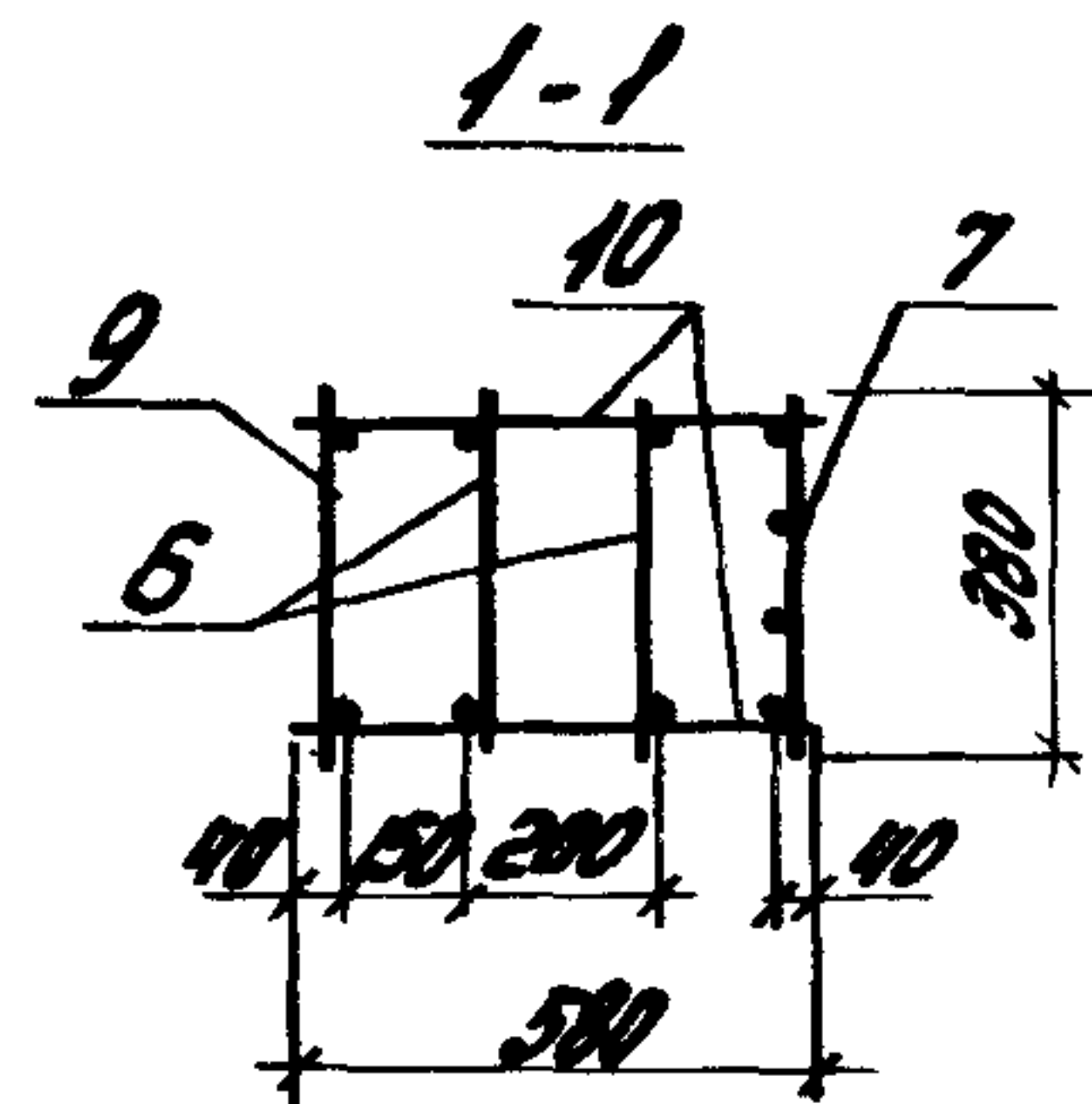
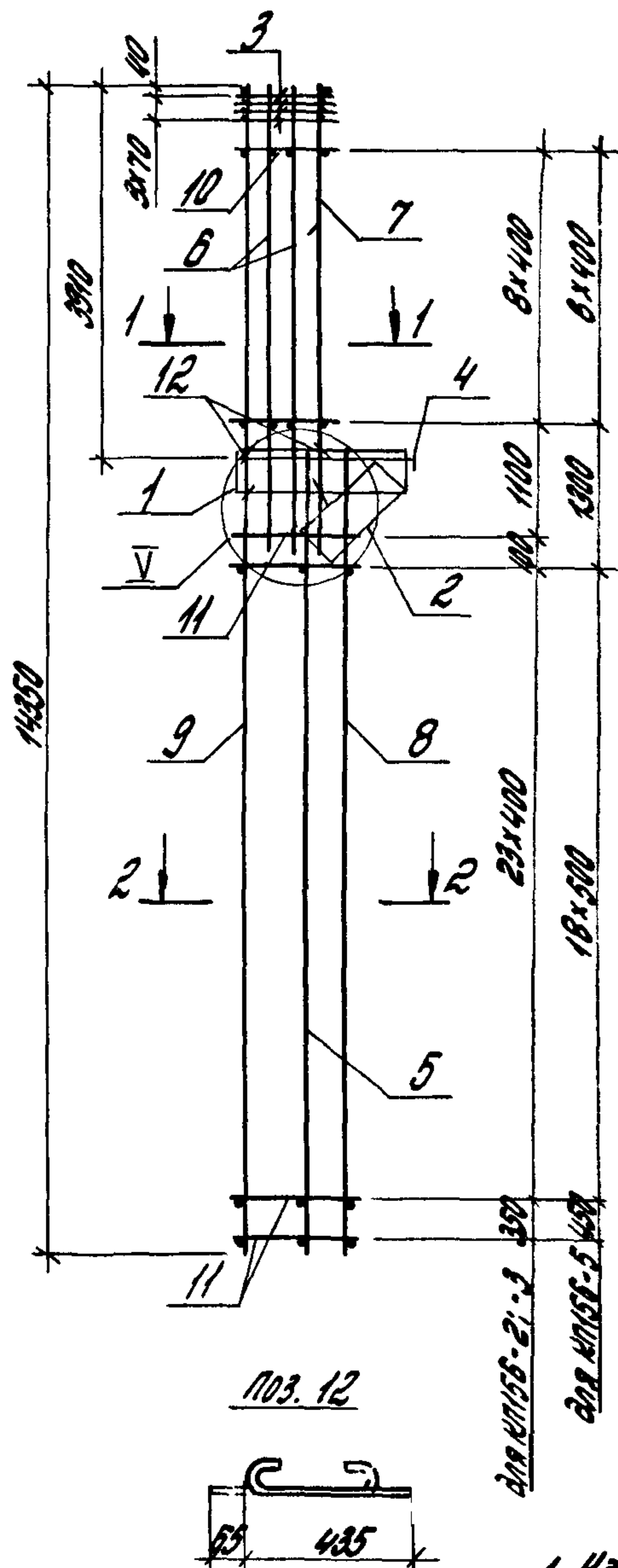
Марка каркаса	Поз.	Наименование	Кол.	Обозначение документа	Масса каркаса, кг
КП155-8		поз. 1... 5:11 - по КП155-3			485,8
	6	Каркас плоский КР108-27	1	1.424.1-5.4С-127	
	7	КР127-8	1	-142	
	8	КР141-10	1	-158	
	9	ФВАТ, $\rho=580$: 0,229 кг	26	Без черт.	
10	ФВАТ, $\rho=780$: 0,308 кг	64	То же		
КП155-9		поз. 1... 5:11 - по КП155-3			502,5
	6	Каркас плоский КР108-28	1	1.424.1-5.4С-127	
	7	КР127-8	1	-142	
	8	КР141-10	1	-158	
	9	ФВАТ, $\rho=580$: 0,229 кг	26	Без черт.	
10	ФВАТ, $\rho=780$: 0,308 кг	64	То же		
КП155-10		поз. 1... 5:11 - по КП155-3			565,7
	6	Каркас плоский КР108-27	1	1.424.1-5.4С-127	
	7	КР127-9	1	-142	
	8	КР141-13	1	-159	
	9	ФВАТ, $\rho=580$: 0,299 кг	26	Без черт.	
10	ФВАТ, $\rho=780$: 0,308 кг	50	То же		



1. Узел IV от 1.424.1-5.40-111.
 2. Арматура класса А-Т по ГОСТ 5781-82.*

Марка материала	№	Наименование	ед.	Обозначение документа	Масса коркоза, кг
КП156-1	1	Сетка С2	1	1.424.1-5.40-169	422,4
	2	С7		-170	
	3	С10	4	-171	
	4	Коркоз плоский КР1-2	1	-114	
	5	КР128-1	1	-143	
	6	КР107-23	1	-125	
	7	КР107-27	1	-125	
	8	КР128-3	1	-143	
	9	КР102-2	1	-160	
	10	ФБРТ, L=500; 0,129кг	18	без черт.	
	11	ФБРТ, L=800; 0,195кг	52	по жер	
	12	ФБРТ, L=500; 0,12кг	6	1.424.1-5.40-51	
КП156-4	1	Сетка С2	1	-169	513,0
	2	С7	1	-170	
	3	С10	4	-171	
	4	Коркоз плоский КР1-2	1	-114	
	5	КР128-1	1	-143	
	6	КР107-23	1	-125	
	7	КР107-27	1	-125	
	8	КР128-4	1	-143	
	9	КР102-5	1	-160	
	10	ФБРТ, L=500; 0,229кг	18	без черт.	
	11	ФБРТ, L=800; 0,348кг	40	по жер	
	12	ФБРТ, L=500; 0,12кг	6	1.424.1-5.40-51	

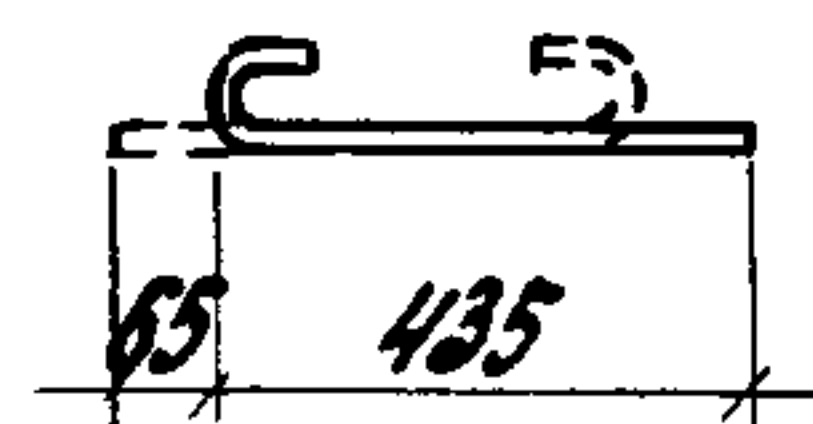
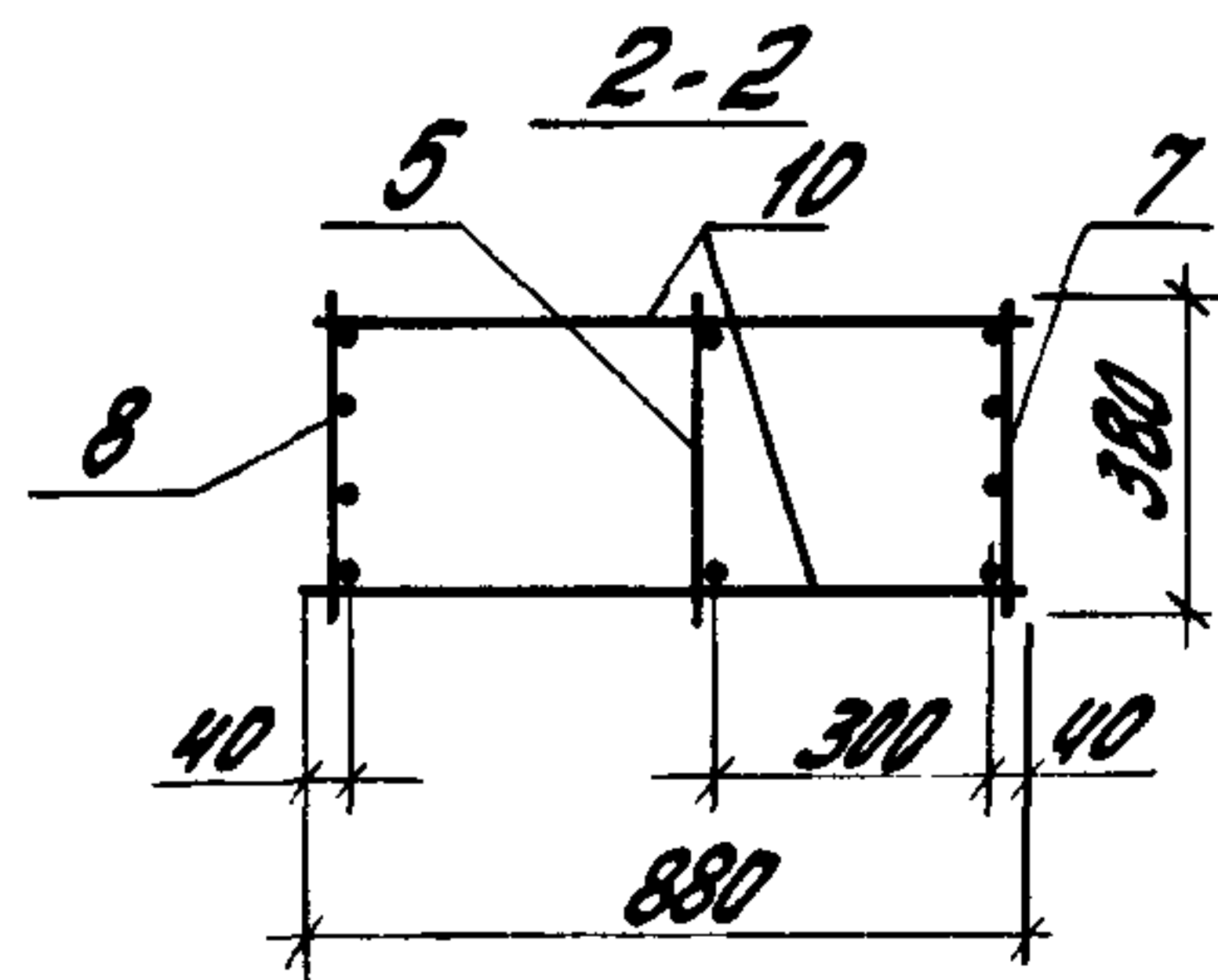
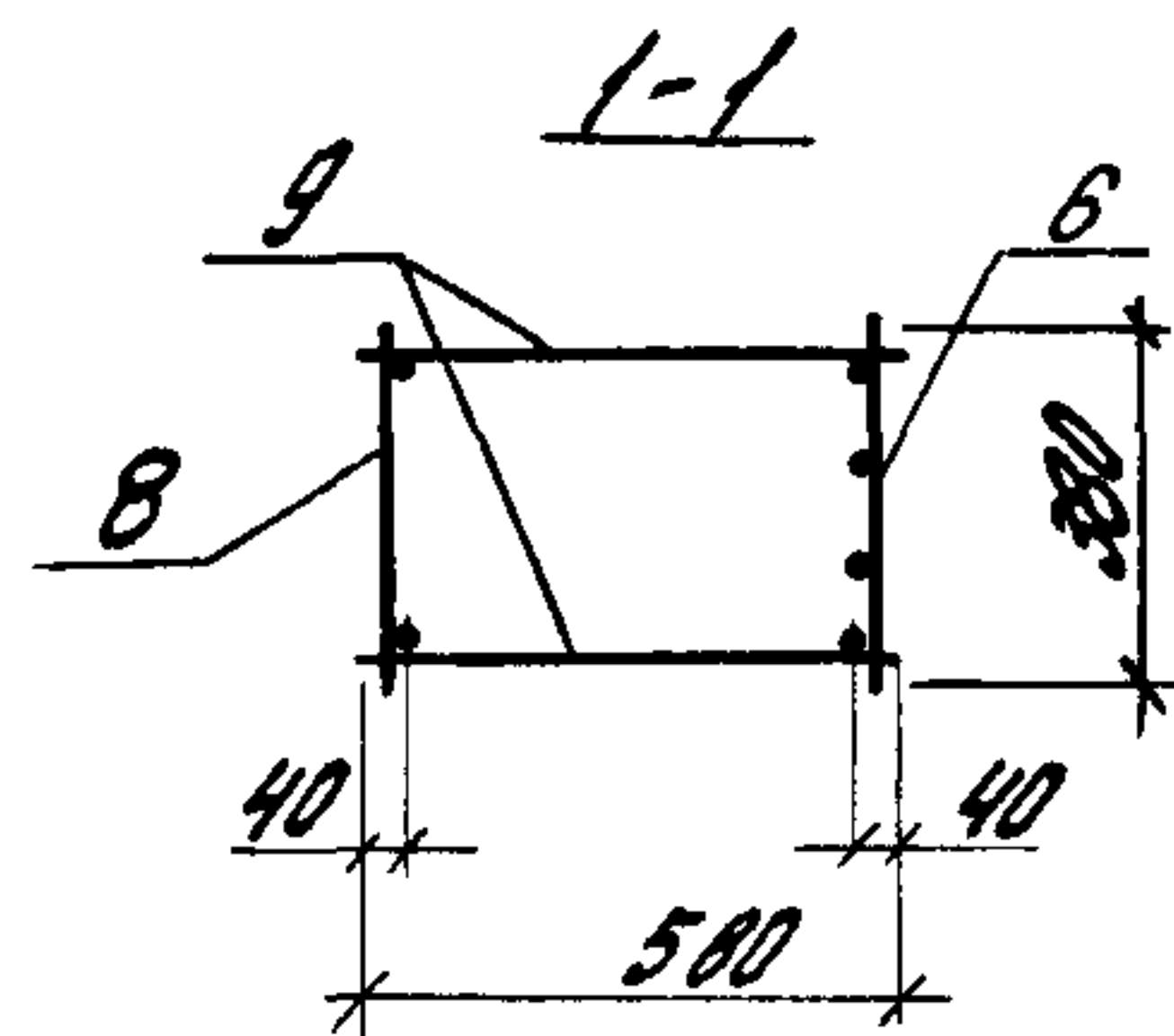
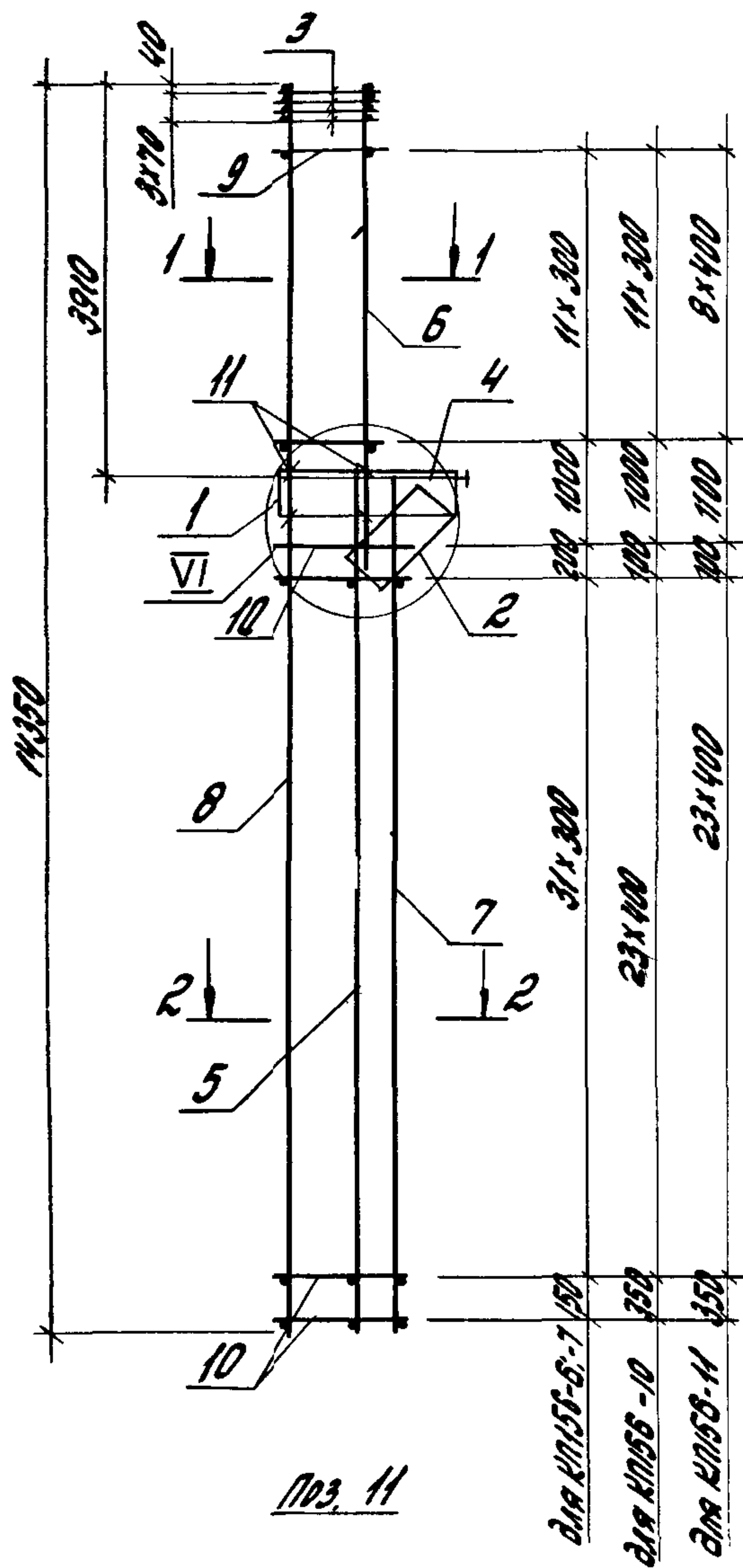
				1.424.1-5.40-51			
И.контр.	Костомаров	Рез		Коркоз пространственный КП156-1, КП156-4	Стандарт	Лист	Листов
Руч. черт.	Резниченко	Рез			Р		1
Гл.инж.	Костомаров	Рез			ЦНУЛИПРОМЗДАНИИ		
Инж.	Литвицкий	Рез					
Инж.	Морозов	Рез					



1. Узел I см. 1.424.1-5.40-11.
 2. Арматура класса А-I по ГОСТ 5781-82.*

Марка каркаса	Поз.	Наименование	кол.	Обозначение документа	Масса каркаса, кг
КП156-2	1	Сетка С2	1	1.424.1-5.40-159	465,3
	2	С7	1	-170	
	3	С10	4	-171	
	4	Каркас плоский КР1-2	1	-114	
	5	КР128-1	1	-143	
	6	КР107-25	2	-125	
	7	КР107-27	1	-125	
	8	КР128-3	1	-143	
	9	КР142-3	1	-160	
	10	ФВАТ, $\rho=580$; 0,129кг	18	Без черт.	
	11	ФВАТ, $\rho=880$; 0,195кг	52	то же	
	12	ФВАТ, $\rho=500$; 0,12кг	6	1.424.1-5.40-52	
КП156-3	Поз. 1... 5; 7; 12 - по КП156-2				484,7
	6	Каркас плоский КР107-24	2	1.424.1-5.40-125	
	8	КР128-3	1	-143	
	9	КР142-3	1	-160	
	11	ФВАТ, $\rho=880$; 0,195кг	52	то же	
КП156-5	Поз. 1... 5; 7; 12 - по КП156-2				531,4
	6	Каркас плоский КР107-22	2	1.424.1-5.40-125	
	8	КР128-4	1	-143	
	9	КР142-5	1	-160	
	11	ФВАТ, $\rho=880$; 0,348кг	40	то же	

			1.424.1-5.40-52		
И.контр.	Костоман	Рос	Каркас пространственный КП156-2, КП156-3, КП156-5	Статист	Листов
Рук. свт.	Резницкий	Рос		Р	1
Тех. инж.	Костоман	Рос		Цилиндровидный	
Сп. инж.	Лемов	Рос			
Инж.пр.	Максимова	Ош			
Проверка	Хайтлина	Рос			

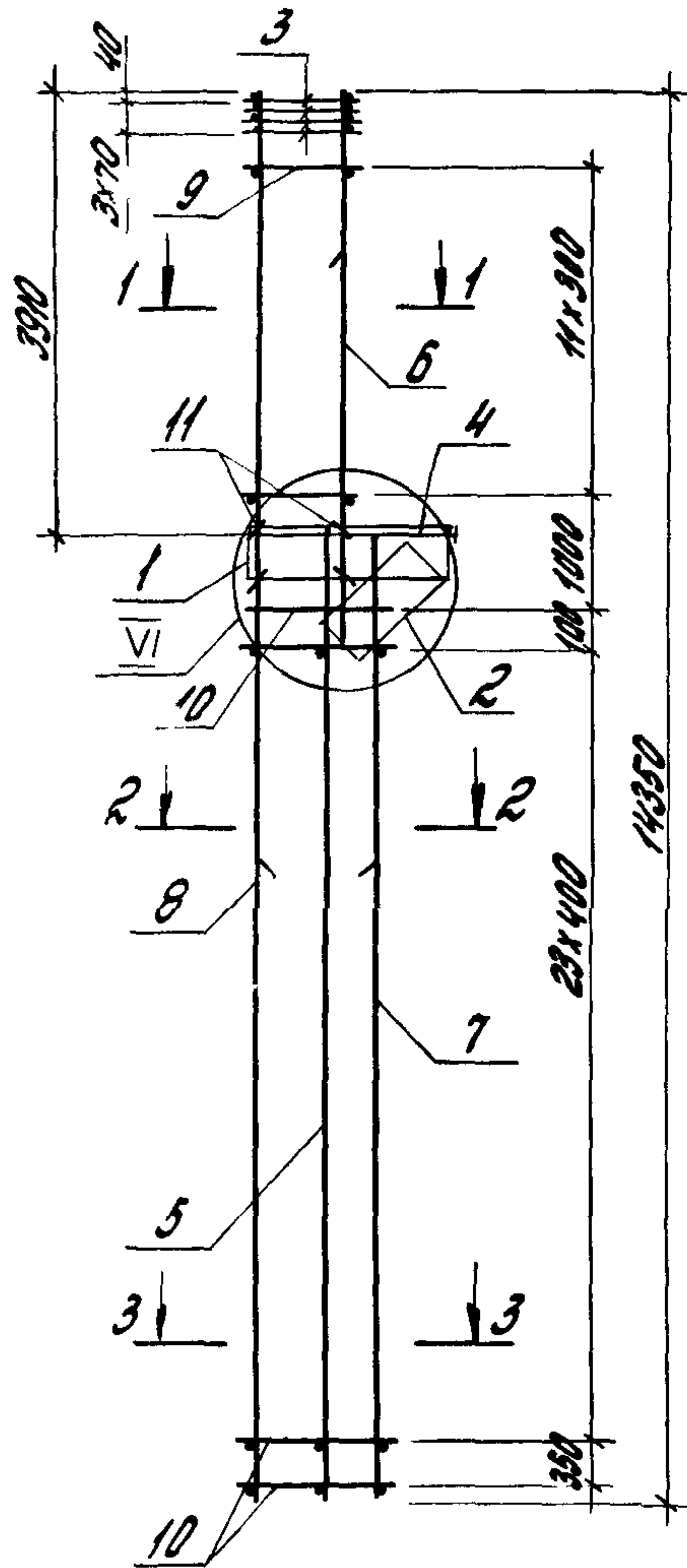


1. Узел VI см. 1.424.1-5.4С-11.
 2. Арматура класса А-І - по ГОСТ 5781-82.*

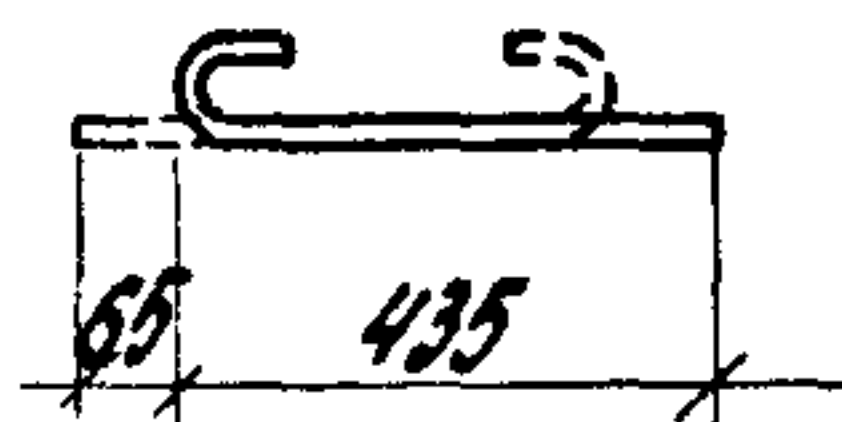
Марка каркаса	Поз.	Наименование	кол.	Обозначение документа	Масса каркаса, кг
КП156-6	1	Сетка С2	1	1.424.1-5.4С-169	492,2
	2	С7	1	-170	
	3	С10	4	-171	
	4	Каркас плоский КР1-2	1	-114	
	5	КР128-1	1	-143	
	6	КР107-32	1	-126	
	7	КР128-11	1	-144	
	8	КР142-11	1	-161	
	9	ФВАТ, ρ=580; 0,229кг	24	Без черт.	
	10	ФВАТ, ρ=880; 0,348кг	68	то же	
	11	ФВАТ, ρ=500; 0,12кг	6	1.424.1-5.4С-53	
КП156-7	поз. 1... 5; 11 - по КП156-6				508,3
	6	Каркас плоский КР107-33	1	1.424.1-5.4С-126	
	7	КР128-11	1	-144	
	8	КР142-11	1	-161	
	9	ФВАТ, ρ=580; 0,229кг	24	Без черт.	
	10	ФВАТ, ρ=880; 0,348кг	68	то же	
КП156-10	поз. 1... 5; 11 - по КП156-6				710,1
	6	Каркас плоский КР107-32	1	1.424.1-5.4С-126	
	7	КР128-16	1	-144	
	8	КР142-18	1	-161	
	9	ФВАТ, ρ=580; 0,229кг	24	Без черт.	
	10	ФВАТ, ρ=880; 0,348кг	52	то же	
КП156-11	поз. 1... 5; 11 - по КП156-6				742,2
	6	Каркас плоский КР107-34	1	1.424.1-5.4С-126	
	7	КР128-16	1	-144	
	8	КР142-18	1	-161	
	9	ФВАТ, ρ=580; 0,229кг	18	Без черт.	
	10	ФВАТ, ρ=880; 0,348кг	52	то же	

1.424.1-5.4С-53

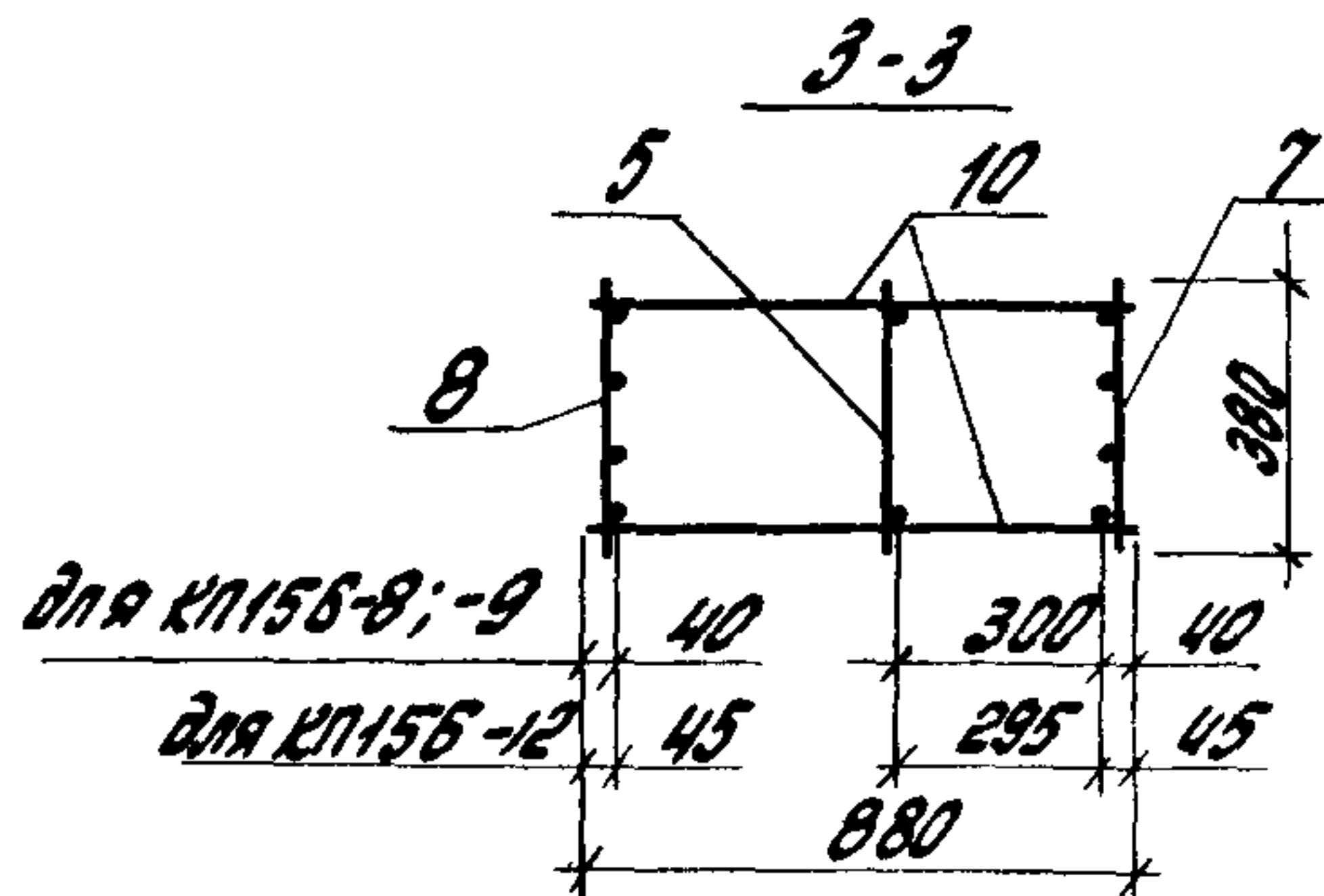
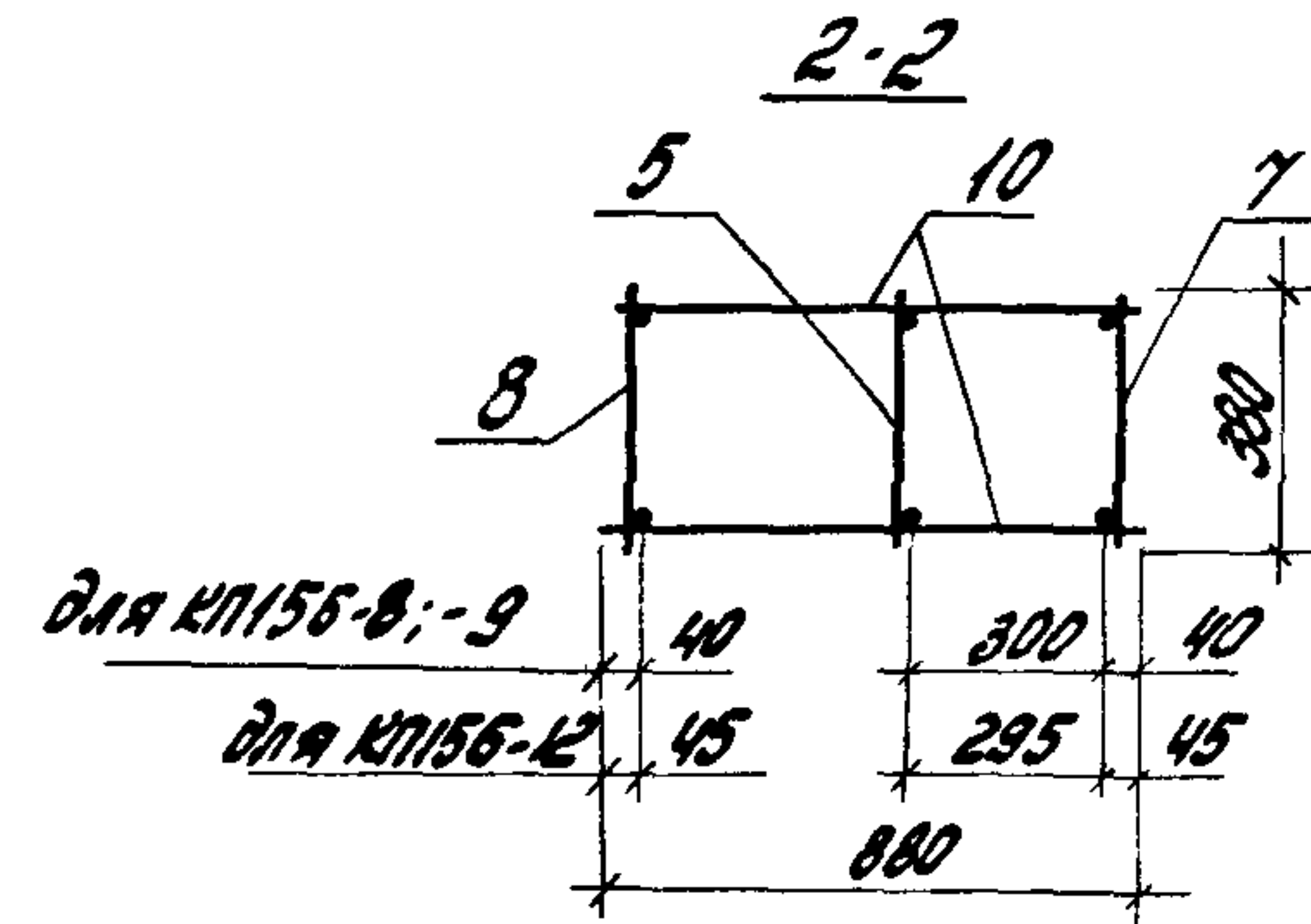
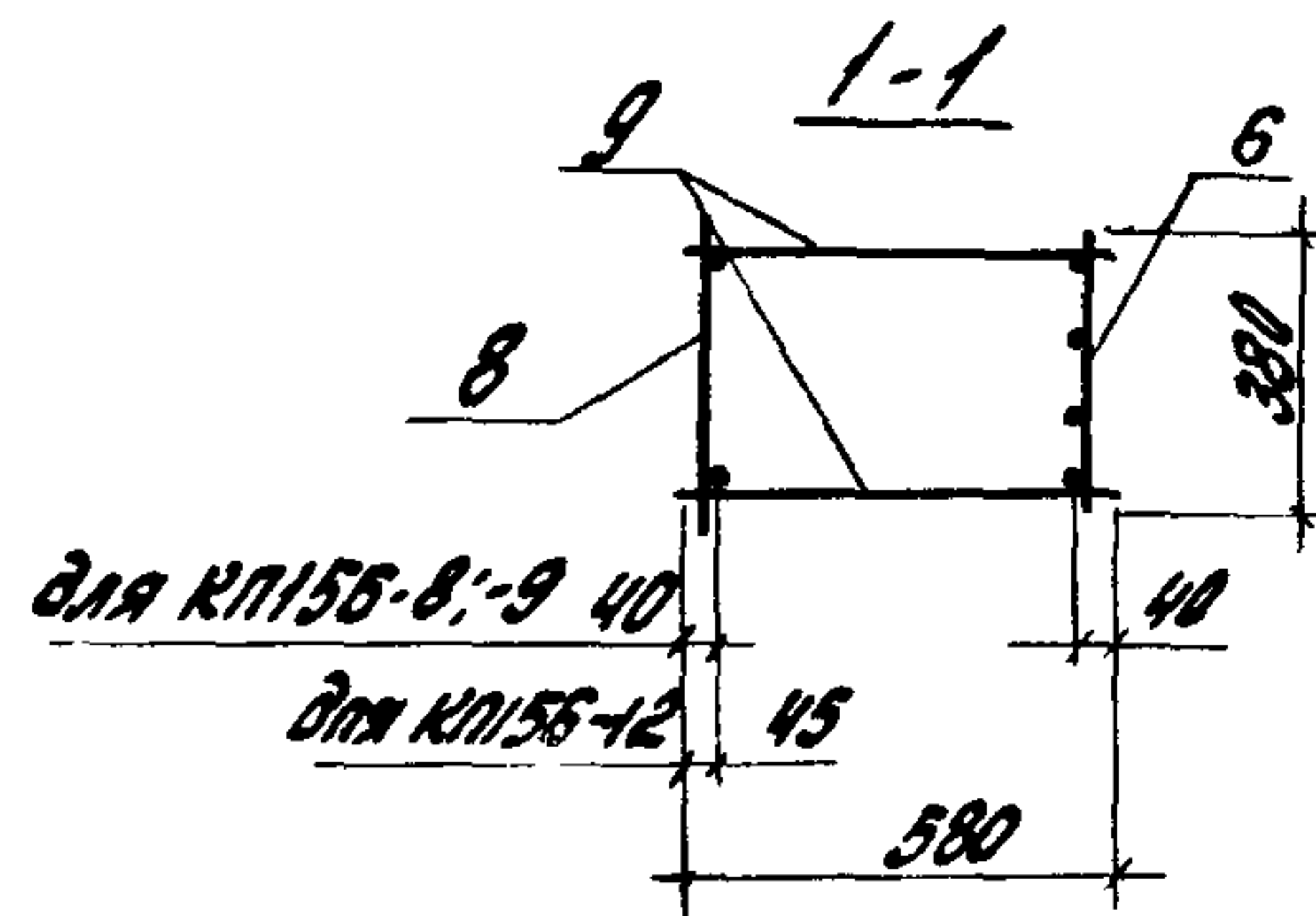
Н.контр.	Костоман	Рос	Каркас пространственный КП156-6, КП156-7, КП156-10, КП156-11	Страниц	Лист	Листов
Рук. сект.	Розенблюм	Рос		?		1
Инж.пр.	Костоман	Рос		ЦНИИПРОМЗДАНИИ		
Ст.инж.	Лемовиш	Рос				
Инжен.	Максимов	Рос				
Провер.	Хайтлина	Рос				



поз. 11



1. Узел VI см. 1.424.1-5.4С-111.
2. Арматура класса А-І по ГОСТ 5781-82*



Марка каркаса	поз.	Наименование	кол.	Обозначение документа	масса, кг
КП156-8	1	Детка С2	1	1.424.1-5.4С-169	485,1
	2	С7	1	-170	
	3	С10	4	-171	
	4	Каркас плоский КР1-2	1	-114	
	5	КР128-1	1	-143	
	6	КР107-32	1	-126	
	7	КР128-12	1	-144	
	8	КР42-13	1	-161	
	9	Ф8А1, L=580; 0,229кг	24	без черт.	
	10	Ф8А1, L=880; 0,348кг	52	то же	
	11	Ф8А1, L=500; 0,12кг	6	1.424.1-5.4С-54	
КП156-9	поз. 1...5;11-по КП156-8				630,1
	6	Каркас плоский КР107-32	1	1.424.1-5.4С-126	
	7	КР128-15	1	-144	
	8	КР42-15	1	-161	
	9	Ф8А1, L=580; 0,229кг	24	без черт.	
	10	Ф8А1, L=880; 0,348кг	52	то же	
КП156-12	поз. 1...5;11-по КП156-8				797,3
	6	Каркас плоский КР107-33	1	1.424.1-5.4С-126	
	7	КР128-17	1	-144	
	8	КР42-20	1	-161	
	9	Ф10А1, L=580; 0,358кг	24	без черт.	
	10	Ф10А1, L=880; 0,543кг	52	то же	

			1.424.1-5.4С-54			
И.контр.	Костяная	Роз	Каркас пространственный КП156-8, КП156-9, КП156-12.	Стандарт	Лист	Листов
Рук. черт.	Ризенбланк	А		Р		1
Тех. инж. пр.	Костяная	Роз		ЦНИИПРОМЗДАНИИ		
Ст. инж.	Лемюш	А				
Инжен.	Максимова	С				
Провер.	Зайтлина	С				