

ТИПОВЫЕ КОНСТРУКЦИИ, ИЗДЕЛИЯ И УЗЛЫ ЗДАНИЙ И СООРУЖЕНИЙ

Серия 1.420.1-20 С

**КОНСТРУКЦИИ КАРКАСА МНОГОЭТАЖНЫХ
ПРОИЗВОДСТВЕННЫХ ЗДАНИЙ С СЕТКАМИ
КОЛОНН 12х6, 9х6 И 6х6 М**

ДЛЯ СТРОИТЕЛЬСТВА В РАЙОНАХ СЕЙСМИЧНОСТЬЮ 7,8 И 9 БАЛЛОВ

Выпуск 1-2

**КОЛОННЫ ВЫСОТОЙ 5,4 м.
АРМИРОВАНИЕ И ПРОСТРАНСТВЕННЫЕ КАРКАСЫ
РАБОЧИЕ ЧЕРТЕЖИ**

24693

ЦЕНА 9-35

Серия 420.1-20с

КОНСТРУКЦИИ КАРКАСА МНОГОЭТАЖНЫХ
ПРОИЗВОДСТВЕННЫХ ЗДАНИЙ С СЕТКАМИ
КОЛОНН 12x6, 9x6 И 6x6 М

ДЛЯ СТРОИТЕЛЬСТВА В РАЙОНАХ
СЕЙСМИЧНОСТЬЮ 7,8 И 9 БАЛЛОВ

Выпуск 1-2

КОЛОННЫ ВЫСОТОЙ 5,4 м.
АРМИРОВАНИЕ И ПРОСТРАНСТВЕННЫЕ КАРКАСЫ
РАБОЧИЕ ЧЕРТЕЖИ

РАЗРАБОТАНЫ:

ЦНИИПРОМЗДАНИЙ

Гл. инж. ин-та *Т.Вин* В.В. Гранев
Зав. отделом *В.Вин* Г.В. Выжигин
Гл. инж. проекта *В.Вин* В.Н. Ягодкин

ЛГПИ

Гл. инж. ин-та *Е.Д. Любимов* Е.Д. Любимов
Гл. констр. ин-та *Г.М. Дробикин* Г.М. Дробикин
Нач. отдела *Ю.В. Комаров* Ю.В. Комаров
Гл. констр. отдела *В.И. Исаев* В.И. Исаев

НИИЖБ

Зам. директора ин-та *Ю.П. Гуца* Ю.П. Гуца
Зав. лабораторией *Н.Н. Коровин* Н.Н. Коровин
Ст. научн. сотрудник *Н.Г. Матков* Н.Г. Матков

УТВЕРЖДЕНЫ:

Главным управлением
проектирования
Госстроя СССР

Письмо N 5/6-796 от 19.09.90.

Введены в действие
ЦНИИПРОМЗДАНИЙ с 01.03.91.

Приказ N 111 от 25.09.90.

© АПП ЦИТП, 1991

ОБОЗНАЧЕНИЕ ДОКУМЕНТА	НАИМЕНОВАНИЕ	СТР.
1.420.1-20с.1-2-1ТТ	ТЕХНИЧЕСКИЕ ТРЕБОВАНИЯ	4
- 2	Колонна К13	5
- 3	Колонна К14	8
- 4	Колонна К15	11
- 5	Колонна К16	13
- 6	Колонна К17	15
- 7	Колонна К18	17
- 8	Колонна К19	19
- 9	Колонна К20	21
- 10	Колонна К21	23
- 11	Колонна К22	25
- 12	Колонна К45	26
- 13	Колонна К46	28
- 14	Узлы I ... VII	30

ОБОЗНАЧЕНИЕ ДОКУМЕНТА	НАИМЕНОВАНИЕ	СТР.
1.420.1-20с.1-2-15	КАРКАС КП13-1... КП13-6	34
- 16	КАРКАС КП13-7, КП13-8	36
- 17	КАРКАС КП13-9... КП13-15	38
- 18	КАРКАС КП13-16... КП13-19	40
- 19	КАРКАС КП13-20	42
- 20	КАРКАС КП14-1... КП14-6	43
- 21	КАРКАС КП14-7	45
- 22	КАРКАС КП14-8... КП14-13	46
- 23	КАРКАС КП14-14	48
- 24	КАРКАС КП14-15, КП14-16	49
- 25	КАРКАС КП14-17... КП14-19	50
- 26	КАРКАС КП14-20... КП14-22	51
- 27	КАРКАС КП14-23, КП14-24	52
- 28	КАРКАС КП15-1... КП15-6	53
- 29	КАРКАС КП15-7, КП15-8	55

Инв. N подл. и дата

				1.420.1-20с.1-2		
РАЗРАБ	ПЕРГАМОНАТ	РАССИЛ	ИСПЕВ	ПРОВЕР	СТИРЮВА	СТАВКА
						Лист
И. КОИТ	НЕЗЛОБИНА	Ива	С	С	С	Листов
						Р
СОДЕРЖАНИЕ						ЛГПИ

ОБОЗНАЧЕНИЕ ДОКУМЕНТА	НАИМЕНОВАНИЕ	СТР.
1.420.1-20с.1-2-30	КАРКАС КП15-9, КП15-10	56
-31	КАРКАС КП15-11	57
-32	КАРКАС КП15-12... КП15-14	58
-33	КАРКАС КП16-1... КП16-6	59
-34	КАРКАС КП16-7, КП16-8	61
-35	КАРКАС КП16-9	62
-36	КАРКАС КП16-10	63
-37	КАРКАС КП17-1... КП17-6	64
-38	КАРКАС КП17-7... КП17-9	66
-39	КАРКАС КП17-10... КП17-12	68
-40	КАРКАС КП18-1... КП18-6	70
-41	КАРКАС КП18-7, КП18-8	72
-42	КАРКАС КП18-9	73
-43	КАРКАС КП19-1... КП19-6	74
-44	КАРКАС КП19-7	75
-45	КАРКАС КП19-8... КП19-11	76

ОБОЗНАЧЕНИЕ ДОКУМЕНТА	НАИМЕНОВАНИЕ	СТР.
1.420.1-20с.1-2-46	КАРКАС КП19-12	77
-47	КАРКАС КП20-1... КП20-6	78
-48	КАРКАС КП20-7, КП20-8	79
-49	КАРКАС КП20-9, КП20-10	80
-50	КАРКАС КП21-1... КП21-6	81
-51	КАРКАС КП21-7... КП21-11	82
-52	КАРКАС КП22-1... КП22-5	84
-53	КАРКАС КП45-1... КП45-6	85
-54	КАРКАС КП45-7, КП45-8	87
-55	КАРКАС КП45-9	88
-56	КАРКАС КП45-10, КП45-11	89
-57	КАРКАС КП46-1... КП46-5	90
-58	КАРКАС КП46-6... КП46-8	92
-59	КАРКАС КП46-9, КП46-10	94
-60	Уз. 101 I... VIII	95
-61РС	ВЕДОМОСТЬ РАХОДА СТАЛИ, КГ.	99

Имя, № подл, подп. и дата
ВЗЯТ ИВВУ

1. Настоящий выпуск является частью работы, полный состав которой приведен в выпуске 0-0 данной серии.

Выпуск содержит рабочие чертежи колонн и пространственных каркасов для зданий с высотой этажей 5,4 м.

2. Данный выпуск следует рассматривать совместно с выпуском 1-0, "Указания по изготовлению колонн" и техническими условиями "Колонны железобетонные для многоэтажных производственных зданий промышленных предприятий" гост 18979-90.

Закладные и арматурные изделия для всех колонн настоящей серии приведены в выпуске 1-5.

3. В колонны данного выпуска должны дополнительно устанавливаться закладные изделия для крепления стен, пристенных плит, выпуски арматуры для образования жестких сопряжений ригелей с колоннами, для крепления фахверковых стоек.

Установка перечисленных закладных изделий должна осуществляться в соответствии с требованиями проектов конкретных объектов.

Указания по привязке этих закладных изделий в колоннах приведены в выпуске 0-0 данной серии.

4. Пространственные каркасы собираются из отдельных продольных стержней и замкнутых хомутов с помощью контактной сварки.

Сборка пространственных каркасов с исполь-

зованием дуговой сварки не допускаются диагональные связи, предусмотренные для обеспечения жесткости пространственных каркасов, должны быть приварены к стержням продольной арматуры протяженными швами длиной не менее 50 мм.

В целях экономии металла эти связи могут быть заменены на инвентарные.

5. Закладные изделия крепятся к стержням пространственных каркасов с помощью вязальной проволоки. Окончательная фиксация закладных изделий производится в юлалубке.

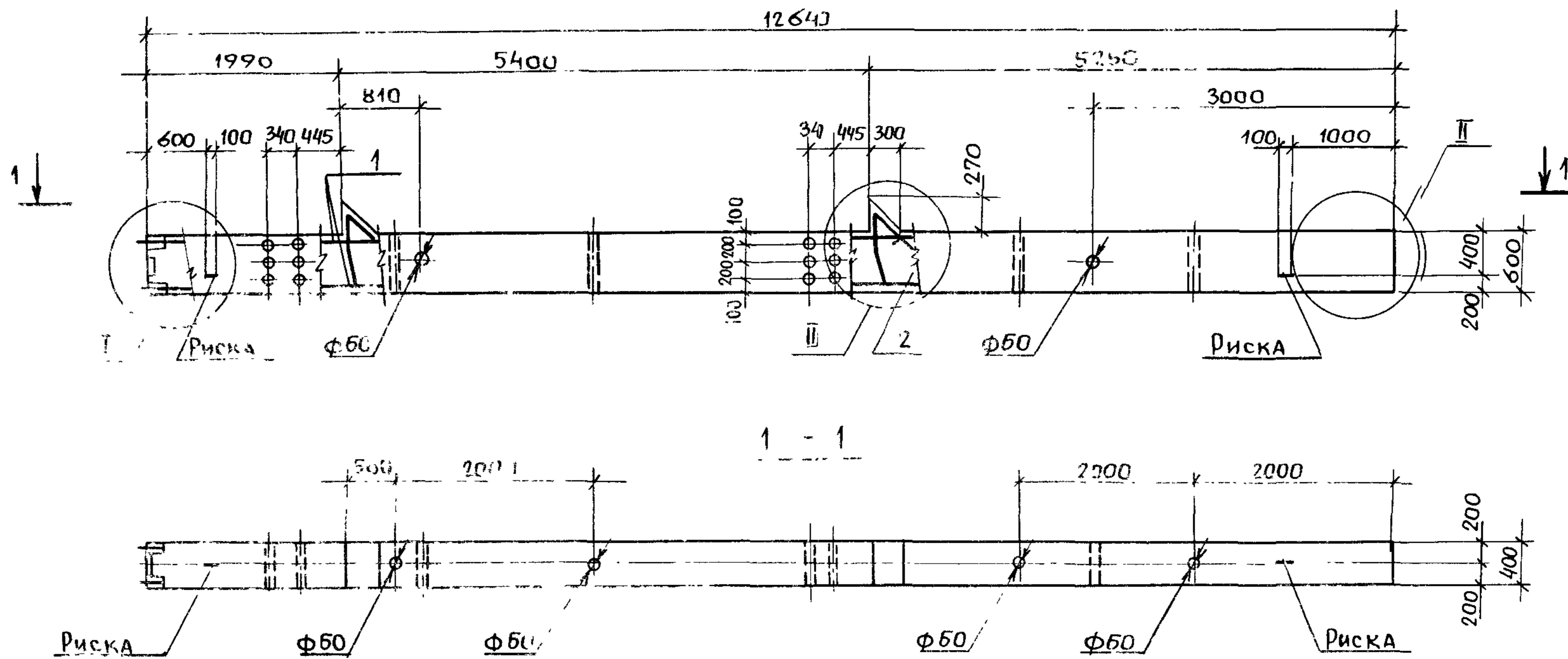
6. Сборку пространственных каркасов рекомендуется производить на автоматизированных линиях.

7. Изготовление арматурных изделий должно производиться в соответствии с гост 10922-75 "Арматурные изделия и закладные детали сварные для железобетонных конструкций. Технические требования и методы испытаний", гост 14098-85. "Соединения сварные арматуры и закладных изделий железобетонных конструкций. Типы, конструкция и размеры."

8. В работе использовано а. с. № 06835 "Сборная железобетонная колонна".

Инв. № подл. Подп. и дата. Взам. инв. №

				1.420.1-20С.1-2-1ТТ			
Израб.	Смирнова	Е.И.		Технические требования	Стадия	Лист	Листов
Провер.	Исаев	А.И.			Р		1
И.контр.	Незлобина	В.И.		ЛГПИ			



Спецификацию см. листы 2, 3.

Узлы см. 1.420.1-20С.1-2-114.

МАССА КОЛОННЫ 7,65 т.

Инв. № подл. Подпись и дата. Взам. инв. №

1.420.1-20С.1-2-2		
РАЗРАБ. Пергамонина <i>М.М.</i>	СТАДИЯ	Лист
РАССЧИТ Исмаев <i>В.И.</i>	Р	1
ПРОВЕР. Смирнова <i>С.И.</i>	Листов	
Н.КОНТР. Незлобина <i>З.И.</i>	3	
КОЛОННА К13		
ЛГПИ		

Продолжение

Марка колонны	Поз	Наименование	Кол.	Обозначение документа
К13-1-С	1	Каркас КП13-1	1	1.420.1-20С.1-2 - 15
	2	Бетон класса В30, м ³	3,06	
К13-2-С	1	Каркас КП13-2	1	- 15
	2	Бетон класса В25, м ³	3,06	
К13-3-С	1	Каркас КП13-2	1	- 15
	2	Бетон класса В30, м ³	3,06	
К13-4-С	1	Каркас КП.13-3	1	- 15
	2	Бетон класса В25, м ³	3,06	
К13-5-С	1	Каркас КП13-3	1	- 15
	2	Бетон класса В30, м ³	3,06	
К13-6-С	1	Каркас КП13-4	1	- 15
	2	Бетон класса В25, м ³	3,06	
К13-7-С	1	Каркас КП13-4	1	- 15
	2	Бетон класса В30, м ³	3,06	
К13-8-С	1	Каркас КП13-4	1	- 15
	2	Бетон класса В40, м ³	3,06	
К13-9-С	1	Каркас КП13-5	1	- 15
	2	Бетон класса В25, м ³	3,06	
К13-10-С	1	Каркас КП13-5	1	- 15
	2	Бетон класса В30, м ³	3,06	
К13-11-С	1	Каркас КП13-5	1	- 15
	2	Бетон класса В40, м ³	3,06	

Марка колонны	Поз	Наименование	Кол.	Обозначение документа
К13-12-С	1	Каркас КП13-6	1	1.420.1-20.С.1-2 - 15
	2	Бетон класса В25, м ³	3,06	
К13-13-С	1	Каркас КП13-6	1	- 15
	2	Бетон класса В30, м ³	3,06	
К13-14-С	1	Каркас КП13-6	1	- 15
	2	Бетон класса В40, м ³	3,06	
К13-15-С	1	Каркас КП13-7	1	- 16
	2	Бетон класса В25, м ³	3,06	
К13-16-С	1	Каркас КП13-8	1	- 16
	2	Бетон класса В30, м ³	3,06	
К13-17-С	1	Каркас КП13-9	1	- 17
	2	Бетон класса В25, м ³	3,06	
К13-18-С	1	Каркас КП13-10	1	- 17
	2	Бетон класса В30, м ³	3,06	
К13-19-С	1	Каркас КП13-11	1	- 17
	2	Бетон класса В25, м ³	3,06	
К13-20-С	1	Каркас КП13-11	1	- 17
	2	Бетон класса В40, м ³	3,06	
К13-21-С	1	Каркас КП13-12	1	- 17
	2	Бетон класса В25, м ³	3,06	
К13-22-С	1	Каркас КП13-12	1	- 17
	2	Бетон класса В40, м ³	3,06	

1.420.1 - 20С. 1-2-2

Лист

2

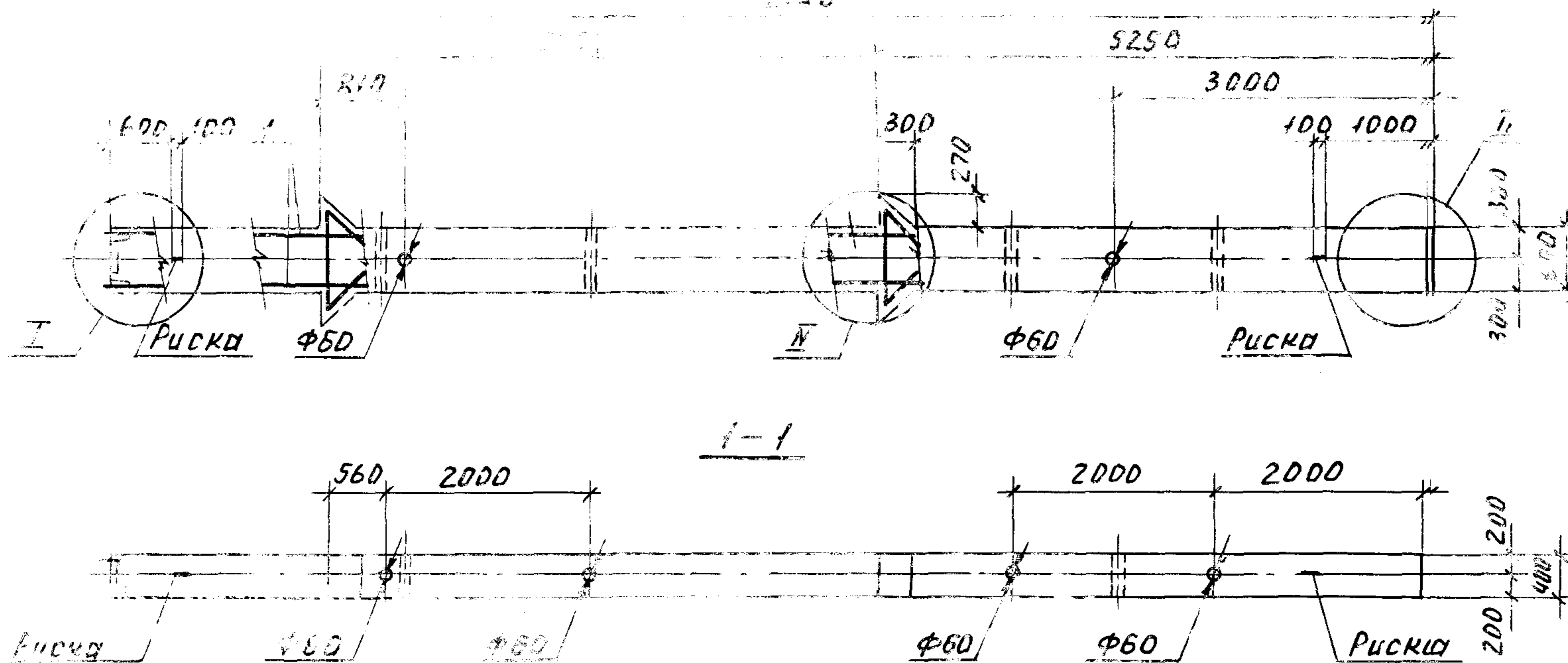
МНВ № подл
Подпись и дата
Взаминв №

продолжение

Марка колонны	Поз.	Наименование	Кол.	Обозначение документа
К13-23-С	1	Каркас КП13-13	1	1.420.1-20С.1-2-17
	2	Бетон класса В25, м ³	3,06	
К13-24-С	1	Каркас КП13-13	1	-17
	2	Бетон класса В30, м ³	3,06	
К13-25-С	1	Каркас КП13-13	1	-17
	2	Бетон класса В40, м ³	3,06	
К13-26-С	1	Каркас КП13-14	1	-17
	2	Бетон класса В40, м ³	3,06	
К13-27-С	1	Каркас КП13-15	1	-17
	2	Бетон класса В40, м ³	3,06	
К13-28-С	1	Каркас КП13-16	1	-18
	2	Бетон класса В30, м ³	3,06	

Марка колонны	Поз.	Наименование	Кол.	Обозначение документа
К13-29-С	1	Каркас КП13-17	1	1.420.1-20С.1-2-18
	2	Бетон класса В25, м ³	3,016	
К13-30-С	1	Каркас КП13-17	1	-18
	2	Бетон класса В30, м ³	3,016	
К13-31-С	1	Каркас КП13-18	1	-18
	2	Бетон класса В30, м ³	3,016	
К13-32-С	1	Каркас КП13-19	1	-18
	2	Бетон класса В40, м ³	3,016	
К13-33-С	1	Каркас КП13-20	1	-19
	2	Бетон класса В30, м ³	3,016	

Инв. № протокол
Подпись и дата
Взам. инв. №



Спецификацию см. листы 2, 3.

Узлы см. 1.420.1-20с.1-2-14.

Масса колонны 7.75 т.

Инв. № подл. Подп. и дата Взам. инв. №

			1.420.1-20с.1-2-3		
Разраб.	Пергамонина	М	Стадия	Лист	Листов
Расчит	Исаев	З.Исаев	Р	1	3
Провер.	Смирнова	С	Колонна К14 ЛГПИ		
Н.контр.	Незлобина	З.Исаев			

продолжение

Марка колонны	Паз	Наименование	Кол.	Обозначение документа
К14-1-С	1	Каркас КП14-1	1	1.420.1-20С.1-2-20
	2	Бетон класса В30, м ³	3,10	
К14-2-С	1	Каркас КП14-2	1	-20
	2	Бетон класса В25, м ³	3,10	
К14-3-С	1	Каркас КП14-2	1	-20
	2	Бетон класса В30, м ³	3,10	
К14-4-С	1	Каркас КП14-2	1	-20
	2	Бетон класса В40, м ³	3,10	
К14-5-С	1	Каркас КП14-3	1	-20
	2	Бетон класса В25, м ³	3,10	
К14-6-С	1	Каркас КП14-3	1	-20
	2	Бетон класса В30, м ³	3,10	
К14-7-С	1	Каркас КП14-3	1	-20
	2	Бетон класса В40, м ³	3,10	
К14-8-С	1	Каркас КП14-4	1	-20
	2	Бетон класса В25, м ³	3,10	
К14-9-С	1	Каркас КП14-4	1	-20
	2	Бетон класса В30, м ³	3,10	
К14-10-С	1	Каркас КП14-4	1	-20
	2	Бетон класса В40, м ³	3,10	
К14-11-С	1	Каркас КП14-5	1	-20
	2	Бетон класса В25, м ³	3,10	

Марка колонны	Паз	Наименование	Кол.	Обозначение документа
К14-12-С	1	Каркас КП14-5	1	-20
	2	Бетон класса В30, м ³	3,10	
К14-13-С	1	Каркас КП14-5	1	-20
	2	Бетон класса В40, м ³	3,10	
К14-14-С	1	Каркас КП14-6	1	-20
	2	Бетон класса В30, м ³	3,10	
К14-15-С	1	Каркас КП14-7	1	-21
	2	Бетон класса В25, м ³	3,10	
К14-16-С	1	Каркас КП14-7	1	-21
	2	Бетон класса В30, м ³	3,10	
К14-17-С	1	Каркас КП14-7	1	-21
	2	Бетон класса В40, м ³	3,10	
К14-18-С	1	Каркас КП14-8	1	-22
	2	Бетон класса В30, м ³	3,10	
К14-19-С	1	Каркас КП14-8	1	-22
	2	Бетон класса В40, м ³	3,10	
К14-20-С	1	Каркас КП14-9	1	-22
	2	Бетон класса В40, м ³	3,10	
К14-21-С	1	Каркас КП14-10	1	-22
	2	Бетон класса В30, м ³	3,10	
К14-22-С	1	Каркас КП14-10	1	-22
	2	Бетон класса В40, м ³	3,10	

Инв. № подл. Подп. и дата

МАРКА КОЛОННЫ	Поз.	НАИМЕНОВАНИЕ	Кол.	ОБОЗНАЧЕНИЕ ДОКУМЕНТА
К14-23-С	1	КАРКАС КП14-10	1	1.420.1-20С.1-2-22
	2	БЕТОН КЛАССА В45, м ³	3,10	
К14-24-С	1	КАРКАС КП14-11	1	-22
	2	БЕТОН КЛАССА В25, м ³	3,10	
К14-25-С	1	КАРКАС КП14-11	1	-22
	2	БЕТОН КЛАССА В45, м ³	3,10	
К14-26-С	1	КАРКАС КП14-12	1	-22
	2	БЕТОН КЛАССА В40, м ³	3,10	
К14-27-С	1	КАРКАС КП14-13	1	-22
	2	БЕТОН КЛАССА В30, м ³	3,10	
К14-28-С	1	КАРКАС КП14-14	1	-23
	2	БЕТОН КЛАССА В30, м ³	3,10	
К14-29-С	1	КАРКАС КП14-14	1	-23
	2	БЕТОН КЛАССА В45, м ³	3,10	
К14-30-С	1	КАРКАС КП14-15	1	-24
	2	БЕТОН КЛАССА В30, м ³	3,10	
К14-31-С	1	КАРКАС КП14-16	1	-24
	2	БЕТОН КЛАССА В30, м ³	3,10	

ПРОДОЛЖЕНИЕ

МАРКА КОЛОННЫ	Поз.	НАИМЕНОВАНИЕ	Кол.	ОБОЗНАЧЕНИЕ ДОКУМЕНТА
К14-32-С	1	КАРКАС КП14-17	1	1.420.1-20С.1-2-25
	2	БЕТОН КЛАССА В30, м ³	3,10	
К14-33-С	1	КАРКАС КП14-18	1	-25
	2	БЕТОН КЛАССА В30, м ³	3,10	
К14-34-С	1	КАРКАС КП14-19	1	-25
	2	БЕТОН КЛАССА В40, м ³	3,10	
К14-35-С	1	КАРКАС КП14-20	1	-26
	2	БЕТОН КЛАССА В45, м ³	3,10	
К14-36-С	1	КАРКАС КП14-21	1	-26
	2	БЕТОН КЛАССА В45, м ³	3,10	
К14-37-С	1	КАРКАС КП14-22	1	-26
	2	БЕТОН КЛАССА В30, м ³	3,10	
К14-38-С	1	КАРКАС КП14-22	1	-26
	2	БЕТОН КЛАССА В40, м ³	3,10	
К14-39-С	1	КАРКАС КП14-23	1	-27
	2	БЕТОН КЛАССА В30, м ³	3,10	
К14-40-С	1	КАРКАС КП14-24	1	-27
	2	БЕТОН КЛАССА В45, м ³	3,10	

Инв. № по д.л.

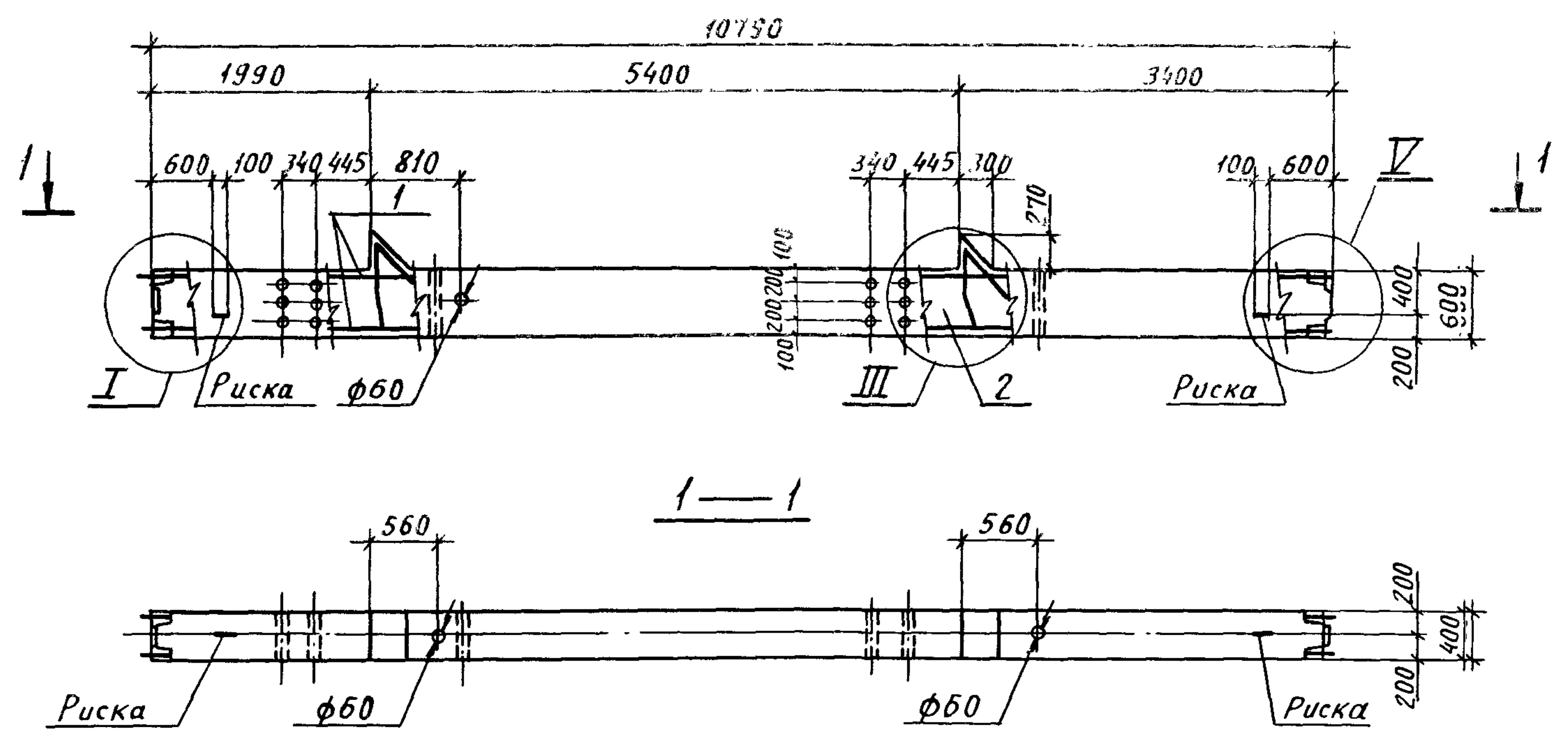
Подпись и дата

Взам. инв. №

1.420.1-20С.1-2-3

Лист

3



Спецификацию см лист 2.
 Узлы см. 1.420.1-20с.1-2-14.
 Масса колонны 6.52т.

Инв. № подл. Подпись и дата. Взам. инв. №

				1.420.1 - 20с.1-2-4			
Разраб.	Пергамонина	<i>М</i>		Колонна К 15	Стадия	Лист	Листов
Расчит	Исаев	<i>И.Исаев</i>			Р	1	2
Провер	Смирнова	<i>С</i>			ЛГПИ		
И.контр	Незлобина	<i>Н.Исаев</i>					

Марка колонны	Поз.	Наименование	Кол.	Обозначение документа
К15-1-С	1	Каркас КП15-1	1	1.420.1-20С.1-2-28
	2	Бетон класса В25, м ³	2,61	
К15-2-С	1	Каркас КП15-2	1	-28
	2	Бетон класса В25, м ³	2,61	
К15-3-С	1	Каркас КП15-2	1	-28
	2	Бетон класса В30, м ³	2,61	
К15-4-С	1	Каркас КП15-3	1	-28
	2	Бетон класса В25, м ³	2,61	
К15-5-С	1	Каркас КП15-3	1	-28
	2	Бетон класса В30, м ³	2,61	
К15-6-С	1	Каркас КП15-4	1	-28
	2	Бетон класса В25, м ³	2,61	
К15-7-С	1	Каркас КП15-4	1	-28
	2	Бетон класса В30, м ³	2,61	
К15-8-С	1	Каркас КП15-5	1	-28
	2	Бетон класса В25, м ³	2,61	
К15-9-С	1	Каркас КП15-6	1	-28
	2	Бетон класса В25, м ³	2,61	

... продолжение

Марка колонны	Поз.	Наименование	Кол.	Обозначение документа
К15-10-С	1	Каркас КП15-6	1	1.420.1-20С.1-2-28
	2	Бетон класса В30, м ³	2,61	
К15-11-С	1	Каркас КП15-7	1	-29
	2	Бетон класса В25, м ³	2,61	
К15-12-С	1	Каркас КП15-8	1	-29
	2	Бетон класса В30, м ³	2,61	
К15-13-С	1	Каркас КП15-9	1	-30
	2	Бетон класса В25, м ³	2,61	
К15-14-С	1	Каркас КП15-10	1	-30
	2	Бетон класса В30, м ³	2,61	
К15-15-С	1	Каркас КП15-11	1	-31
	2	Бетон класса В30, м ³	2,61	
К15-16-С	1	Каркас КП15-12	1	-32
	2	Бетон класса В30, м ³	2,61	
К15-17-С	1	Каркас КП15-13	1	-32
	2	Бетон класса В40, м ³	2,61	
К15-18-С	1	Каркас КП15-14	1	-32
	2	Бетон класса В40, м ³	2,61	

Инв. № подл.

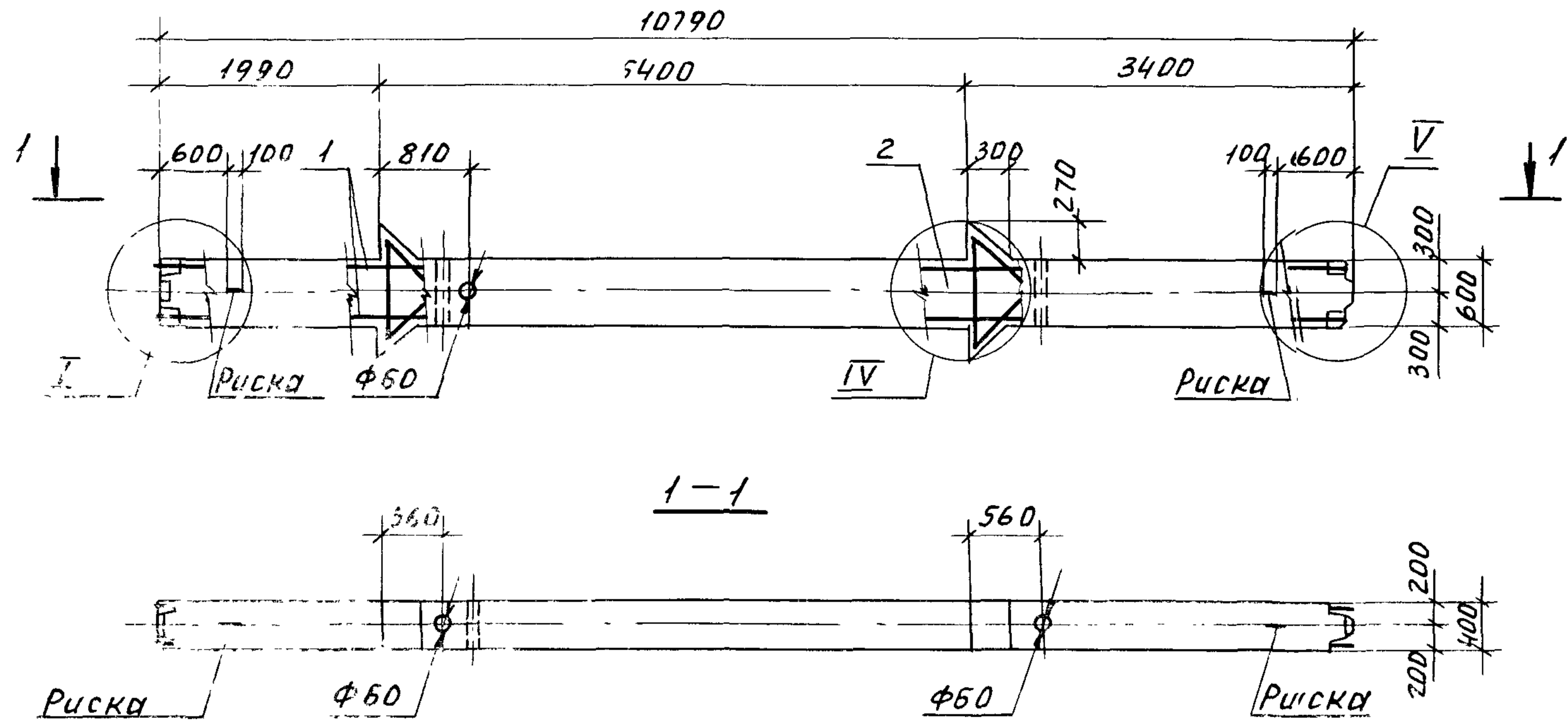
Подпись и дата

Форм. инв. №

1.420.1-20С.1-2-4

Лист

2



Спецификацию см. лист 2.
 Узлы см. 1.420.1-20.с.1-2-14.
 Масса колонны 6.62 т.

ШВ № подл. Подп и дата

			1.420.1-20с.1-2-5			
Разраб.	Пергамонина	<i>М.М.</i>	Колонна К16	Стадия	Лист	Листов
Расчит.	Исаев	<i>Б.И.</i>		Р	1	2
Провер.	Смирнова	<i>С.И.</i>		ЛГПИ		
Н.контр.	Незлобина	<i>В.И.</i>				

продолжение

Марка колонны	Поз.	Наименование	Кол.	Обозначение документа
К16-1-С	1	Каркас КП16-1	1	1.420.1-20С.1-2-33
	2	Бетон класса В25, м ³	2,65	
К16-2-С	1	Каркас КП16-1	1	- 33
	2	Бетон класса В30, м ³	2,65	
К16-3-С	1	Каркас КП16-2	1	- 33
	2	Бетон класса В25, м ³	2,65	
К16-4-С	1	Каркас КП16-2	1	- 33
	2	Бетон класса В30, м ³	2,65	
К16-5-С	1	Каркас КП16-3	1	- 33
	2	Бетон класса В30, м ³	2,65	
К16-6-С	1	Каркас КП16-4	1	- 33
	2	Бетон класса В30, м ³	2,65	
К16-7-С	1	Каркас КП16-4	1	- 33
	2	Бетон класса В40, м ³	2,65	
К16-8-С	1	Каркас КП16-5	1	- 33
	2	Бетон класса В25, м ³	2,65	

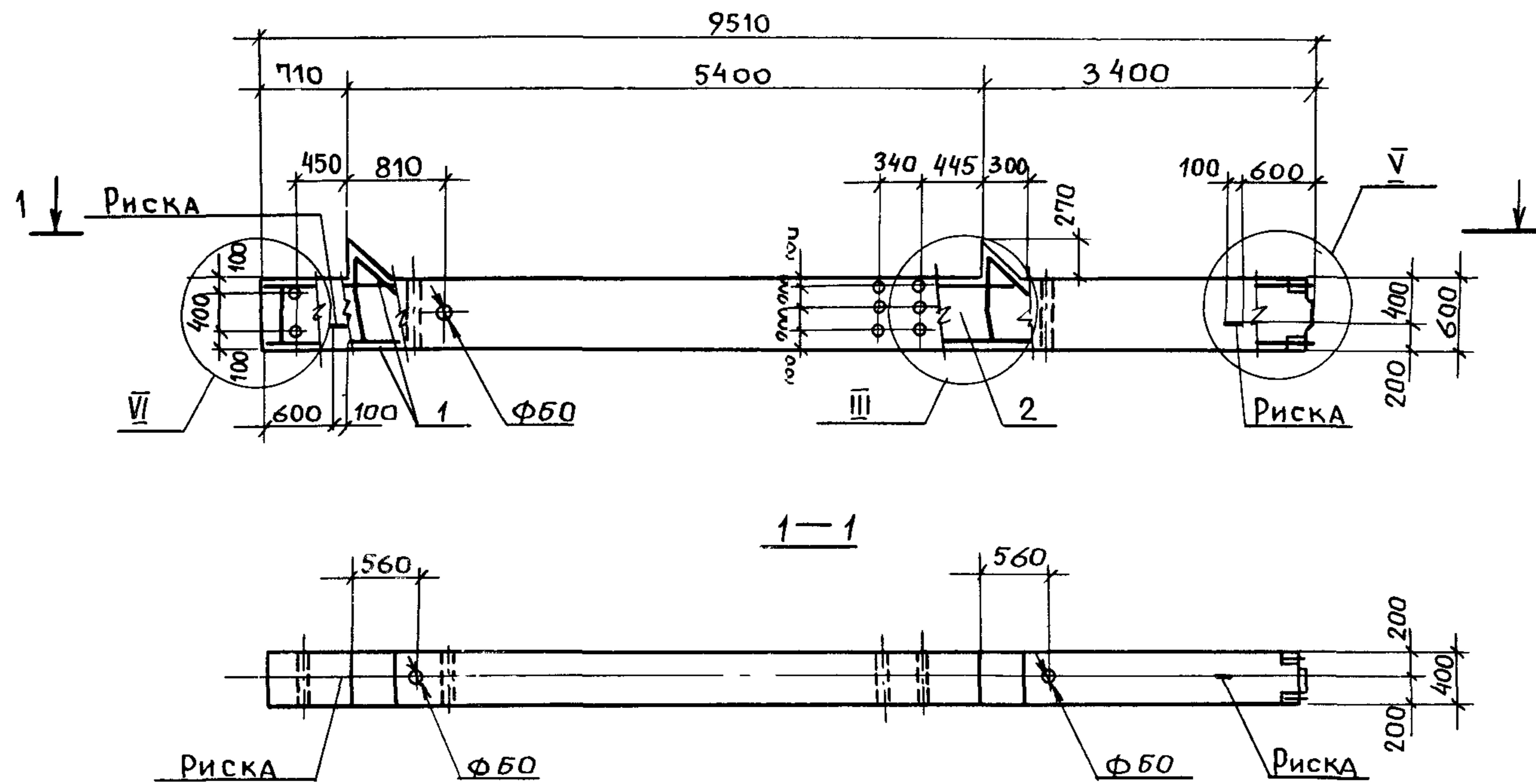
Марка колонны	Поз.	Наименование	Кол.	Обозначение документа
К16-9-С	1	Каркас КП16-5	1	1.420.1-20С.1-2-33
	2	Бетон класса В30, м ³	2,65	
К16-10-С	1	Каркас КП16-5	1	- 33
	2	Бетон класса В40, м ³	2,65	
К16-11-С	1	Каркас КП16-6	1	- 33
	2	Бетон класса В30, м ³	2,65	
К16-12-С	1	Каркас КП16-6	1	- 33
	2	Бетон класса В40, м ³	2,65	
К16-13-С	1	Каркас КП16-7	1	- 34
	2	Бетон класса В40, м ³	2,65	
К16-14-С	1	Каркас КП16-8	1	- 34
	2	Бетон класса В40, м ³	2,65	
К16-15-С	1	Каркас КП16-9	1	- 35
	2	Бетон класса В30, м ³	2,65	
К16-16-С	1	Каркас КП16-10	1	- 36
	2	Бетон класса В40, м ³	2,65	

Инв. № подл. Подл. и дата взыскания

1.420.1-20С.1-2-5

Лист

2



Спецификацию см. лист 2
 Узлы см. 1.420.1-20с.1-2-14.
 МАССА колонны 5,78т.

				1.420.1-20с.1-2-6		
РАЗРАБ.	ПЕРГАМОНИНА	<i>М.П.</i>		СТАЦИЯ	ЛИСТ	ЛИСТОВ
РАССЧИТ.	ИСАЕВ	<i>Б.И.</i>		Р	1	2
ПРОВЕР.	СМИРНОВА	<i>С.И.</i>		КОЛОННА К17 ЛГПИ		
Н.КОНТР.	НЕЗЛОБИНА	<i>Н.И.</i>				

ИНВ. № ПОДА	ПОДПИСЬ И ДАТА	ВЗАМ. ИНВ. №

продолжение

Марка колонны	Поз.	Наименование	Кол	Обозначение документа
К17-1-С	1	Каркас КП17-1	1	1.420.1-20С.1-2-37
	2	Бетон класса В25, м ³	2,31	
К17-2-С	1	Каркас КП17-2	1	-37
	2	Бетон класса В25, м ³	2,31	
К17-3-С	1	Каркас КП17-3	1	-37
	2	Бетон класса В25, м ³	2,31	
К17-4-С	1	Каркас КП17-4	1	-37
	2	Бетон класса В25, м ³	2,31	
К17-5-С	1	Каркас КП17-5	1	-37
	2	Бетон класса В25, м ³	2,31	
К17-6-С	1	Каркас КП17-6	1	-37
	2	Бетон класса В25, м ³	2,31	
К17-7-С	1	Каркас КП17-7	1	38
	2	Бетон класса В25, м ³	2,31	

Марка колонны	Поз.	Наименование	Кол	Обозначение документа
К17-8-С	1	Каркас КП17-8	1	1.420.1-20С.1-2-38
	2	Бетон класса В25, м ³	2,31	
К17-9-С	1	Каркас КП17-9	1	-38
	2	Бетон класса В25, м ³	2,31	
К17-10-С	1	Каркас КП17-10	1	-39
	2	Бетон класса В25, м ³	2,31	
К17-11-С	1	Каркас КП17-11	1	-39
	2	Бетон класса В25, м ³	2,31	
К17-12-С	1	Каркас КП17-12	1	-39
	2	Бетон класса В25, м ³	2,31	
К17-13-С	1	Каркас КП17-12	1	-39
	2	Бетон класса В30, м ³	2,31	

Инв. № подл

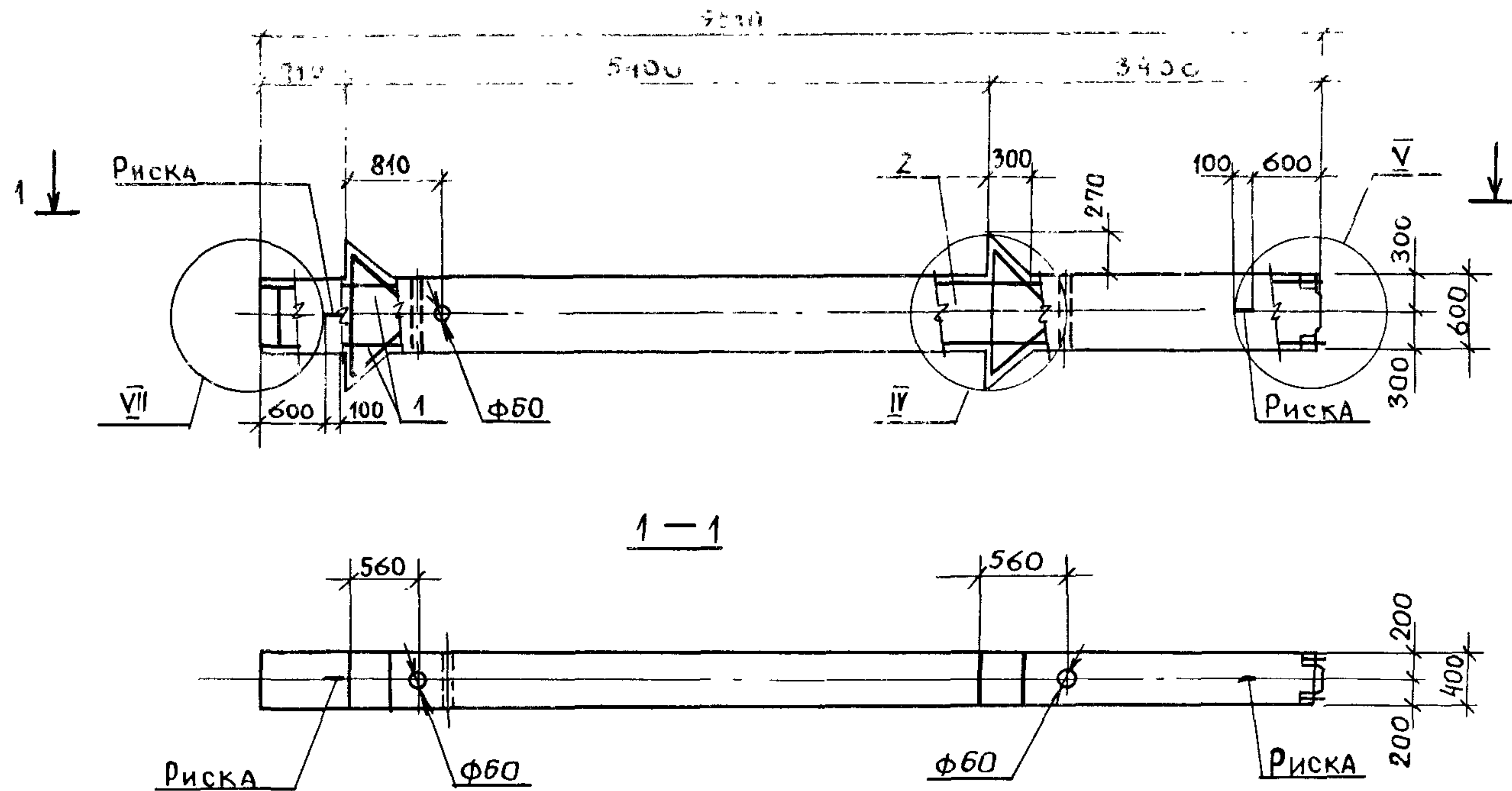
Подпись и дата

Взам инв. №

1.420.1-20С.1-2-6

Лист

2



Спецификацию см лист 2.
 Узлы см. 1.420.1-20с.1-2-14.
 Масса колонны 5,88 т.

Инв. № подл. Подпись и дата. Взам инв. №

				1.420.1-20с.1-2-7		
Разраб.	Пергамонина	<i>М.М.</i>		Стадия	Лист	Листов
Рассчит.	Исаев	<i>В.И.</i>		Р	1	2
Провер.	Смирнова	<i>С.И.</i>		Колонна К.18 ЛГПИ		
И.контр.	Незлобина	<i>В.И.</i>				

продолжение

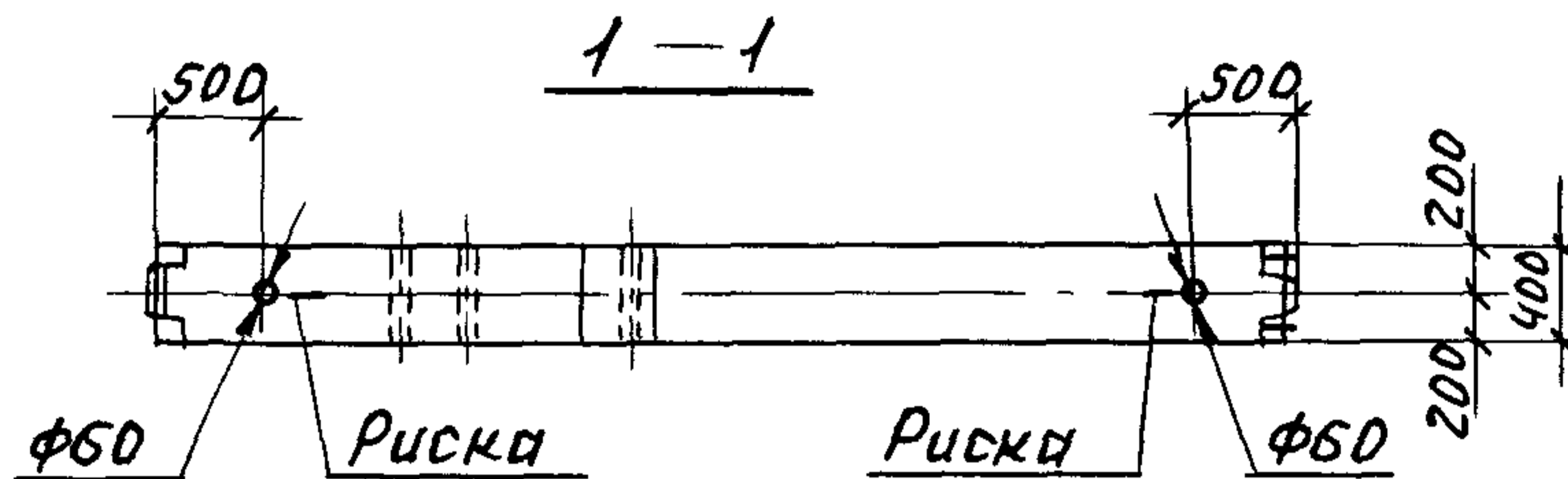
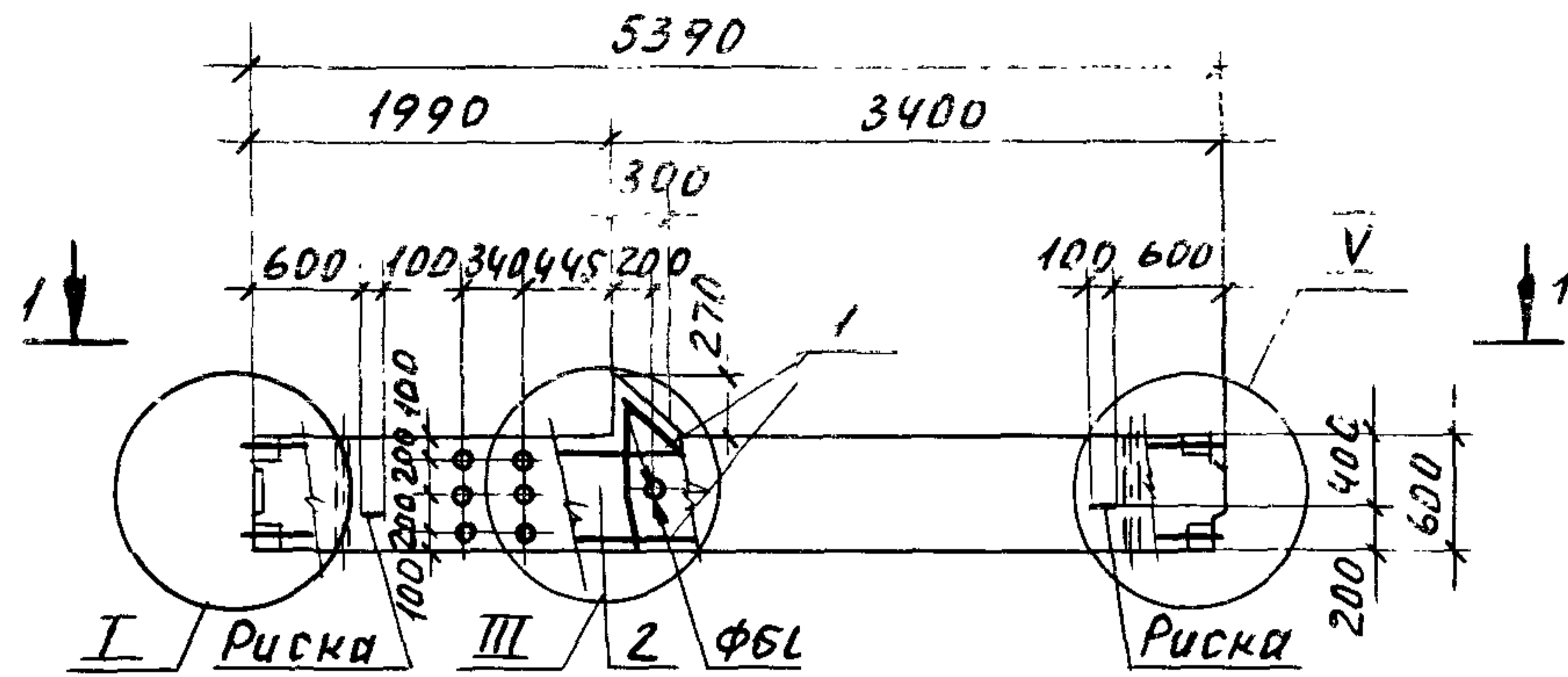
Марка колонны	Поз.	Наименование	Кол.	Обозначение документа
К18-1-С	1	Каркас КП18-1	1	1.420.1-20С.1-2-40
	2	Бетон класса В25, м ³	2,35	
К18-2-С	1	Каркас КП18-2	1	- 40
	2	Бетон класса В25, м ³	2,35	
К18-3-С	1	Каркас КП18-3	1	- 40
	2	Бетон класса В25, м ³	2,35	
К18-4-С	1	Каркас КП18-3	1	- 40
	2	Бетон класса В30, м ³	2,35	
К18-5-С	1	Каркас КП18-4	1	- 40
	2	Бетон класса В25, м ³	2,35	
К18-6-С	1	Каркас КП18-4	1	- 40
	2	Бетон класса В30, м ³	2,35	
К18-7-С	1	Каркас КП18-5	1	- 40
	2	Бетон класса В25, м ³	2,35	

Марка колонны	Поз.	Наименование	Кол.	Обозначение документа
К18-8-С	1	Каркас КП18-5	1	1.420.1-20С.1-2-40
	2	Бетон класса В30, м ³	2,35	
К18-9-С	1	Каркас КП18-6	1	- 40
	2	Бетон класса В30, м ³	2,35	
К18-10-С	1	Каркас КП18-6	1	- 40
	2	Бетон класса В40, м ³	2,35	
К18-11-С	1	Каркас КП18-7	1	- 41
	2	Бетон класса В25, м ³	2,35	
К18-12-С	1	Каркас КП18-8	1	- 41
	2	Бетон класса В25, м ³	2,35	
К18-13-С	1	Каркас КП18-9	1	- 42
	2	Бетон класса В25, м ³	2,35	

Инв. № подл. Подп. и дата. Взам. инв. №

1.420.1-20С.1-2-7

Лист
2



Спецификацию см. лист 2.
 Узлы см. 1.420.1-20С.1-2-14.
 Масса колонны 3,25т.

ЦИВ. № подл. Подп. и дата. Взаминв. №

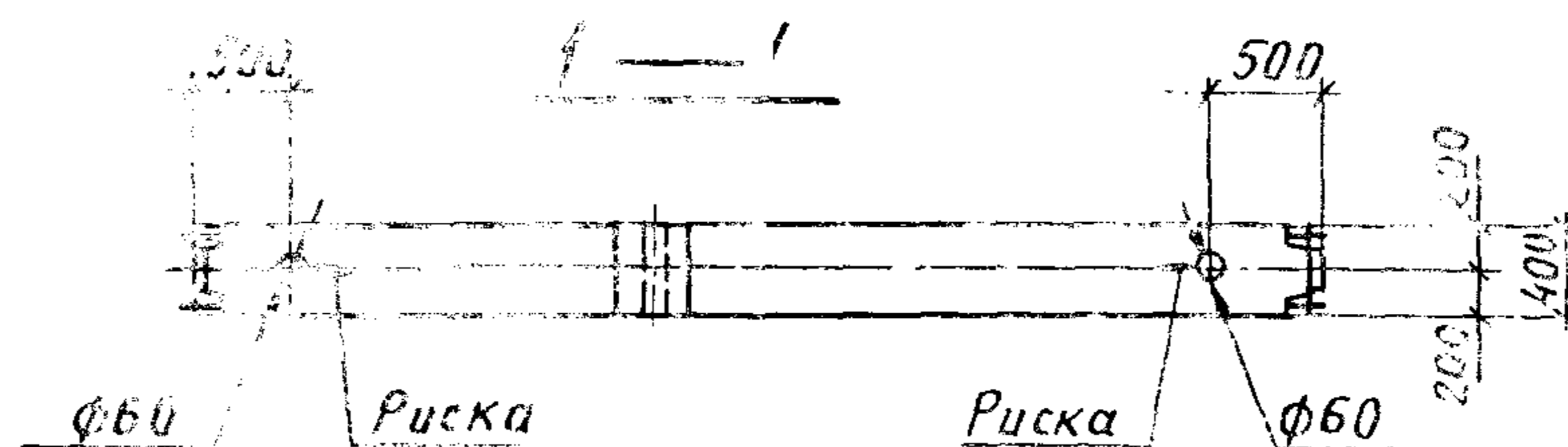
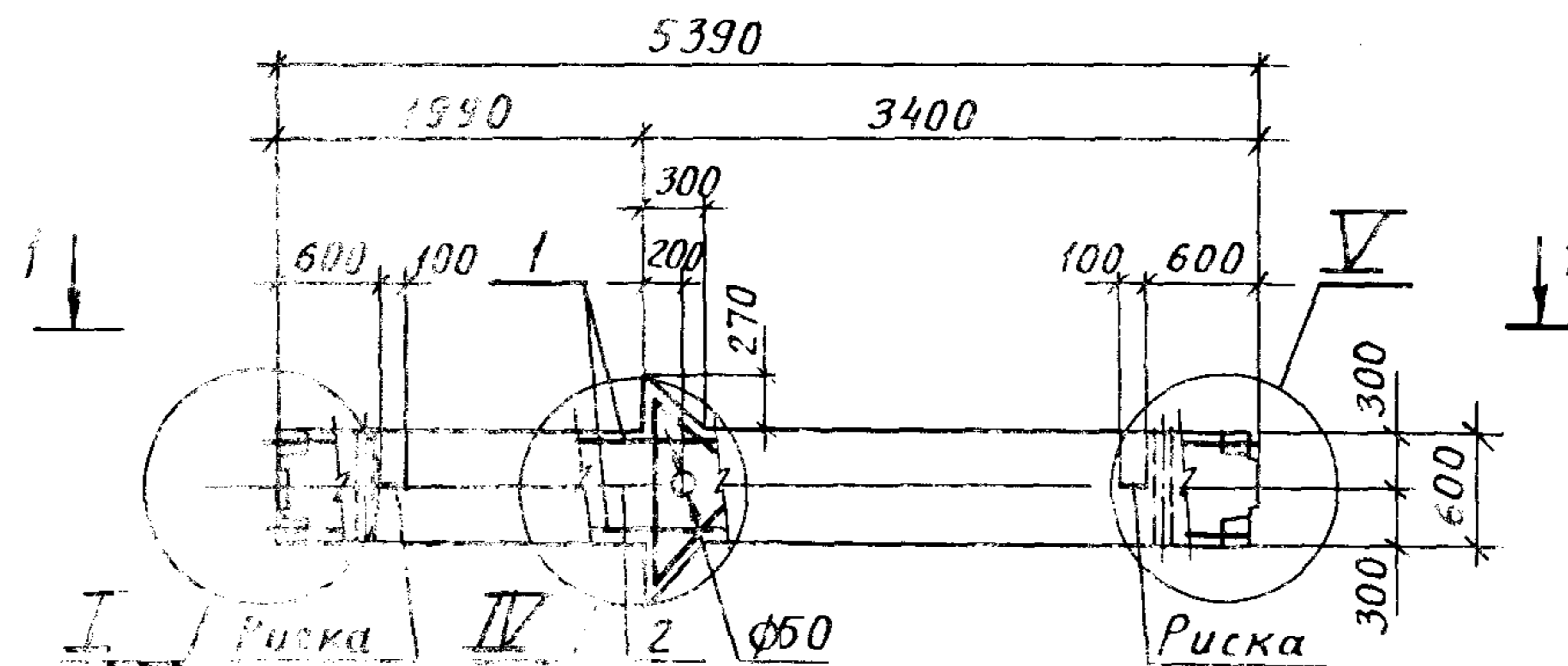
				1.420.1-20С.1-2-8		
Разраб	Пергамонина	М.И.		Стадия	Лист	Листов
Рассч.	Исаев	З.Исаев		Р	1	2
Провер	Смирнова	С.И.		Колонна К19 ЛГПИ		
Н.контр	Незлобина	З.Исаев				

продолжение

Марка колонны	Поз.	Наименование	Кол.	Обозначение документа
К19-1-С	1	Каркас КП19-1	1	1.420.1-20 С.1-2 -43
	2	Бетон класса В25, м ³	1,30	
К19-2-С	1	Каркас КП19-1	1	-43
	2	Бетон класса В30, м ³	1,30	
К19-3-С	1	Каркас КП19-2	1	-43
	2	Бетон класса В25, м ³	1,30	
К19-4-С	1	Каркас КП19-3	1	-43
	2	Бетон класса В25, м ³	1,30	
К19-5-С	1	Каркас КП19-3	1	-43
	2	Бетон класса В30, м ³	1,30	
К19-6-С	1	Каркас КП19-4	1	-43
	2	Бетон класса В25, м ³	1,30	
К19-7-С	1	Каркас КП19-4	1	-43
	2	Бетон класса В30, м ³	1,30	
К19-8-С	1	Каркас КП19-5	1	-43
	2	Бетон класса В25, м ³	1,30	
К19-9-С	1	Каркас КП19-6	1	-43
	2	Бетон класса В25, м ³	1,30	
К19-10-С	1	Каркас КП19-6	1	-43
	2	Бетон класса В30, м ³	1,30	

Марка колонны	Поз.	Наименование	Кол.	Обозначение документа
К19-11-С	1	Каркас КП19-7	1	1.420.1-20 С.1-2-44
	2	Бетон класса В25, м ³	1,30	
К19-12-С	1	Каркас КП19-7	1	-44
	2	Бетон класса В30, м ³	1,30	
К19-13-С	1	Каркас КП19-8	1	-45
	2	Бетон класса В25, м ³	1,30	
К19-14-С	1	Каркас КП19-9	1	-45
	2	Бетон класса В25, м ³	1,30	
К19-15-С	1	Каркас КП19-9	1	-45
	2	Бетон класса В30, м ³	1,30	
К19-16-С	1	Каркас КП19-10	1	-45
	2	Бетон класса В40, м ³	1,30	
К19-17-С	1	Каркас КП19-11	1	-45
	2	Бетон класса В25, м ³	1,30	
К19-18-С	1	Каркас КП19-11	1	-45
	2	Бетон класса В30, м ³	1,30	
К19-19-С	1	Каркас КП19-11	1	-45
	2	Бетон класса В40, м ³	1,30	
К19-20-С	1	Каркас КП19-12	1	-46
	2	Бетон класса В30, м ³	1,30	

Ш.В. № 200/1991. м. Д. 11.11.1991



Спецификацию см. лист 2.
 Узлы см. 1.420.1-20с.1-2-14.
 Масса колонны 3.30т.

Инв. № подл. Подпись и дата Взам. инв. №

				1.420.1-20.1-2-9		
Разраб.	Пергамонина	<i>[Signature]</i>		Стадия	Лист	Листов
Расчит	Исаев	<i>[Signature]</i>		Р	1	2
Провер.	Смирнова	<i>[Signature]</i>		ЛГПИ		
И.контр.	Незлобина	<i>[Signature]</i>				

Колонна К 20

продолжение

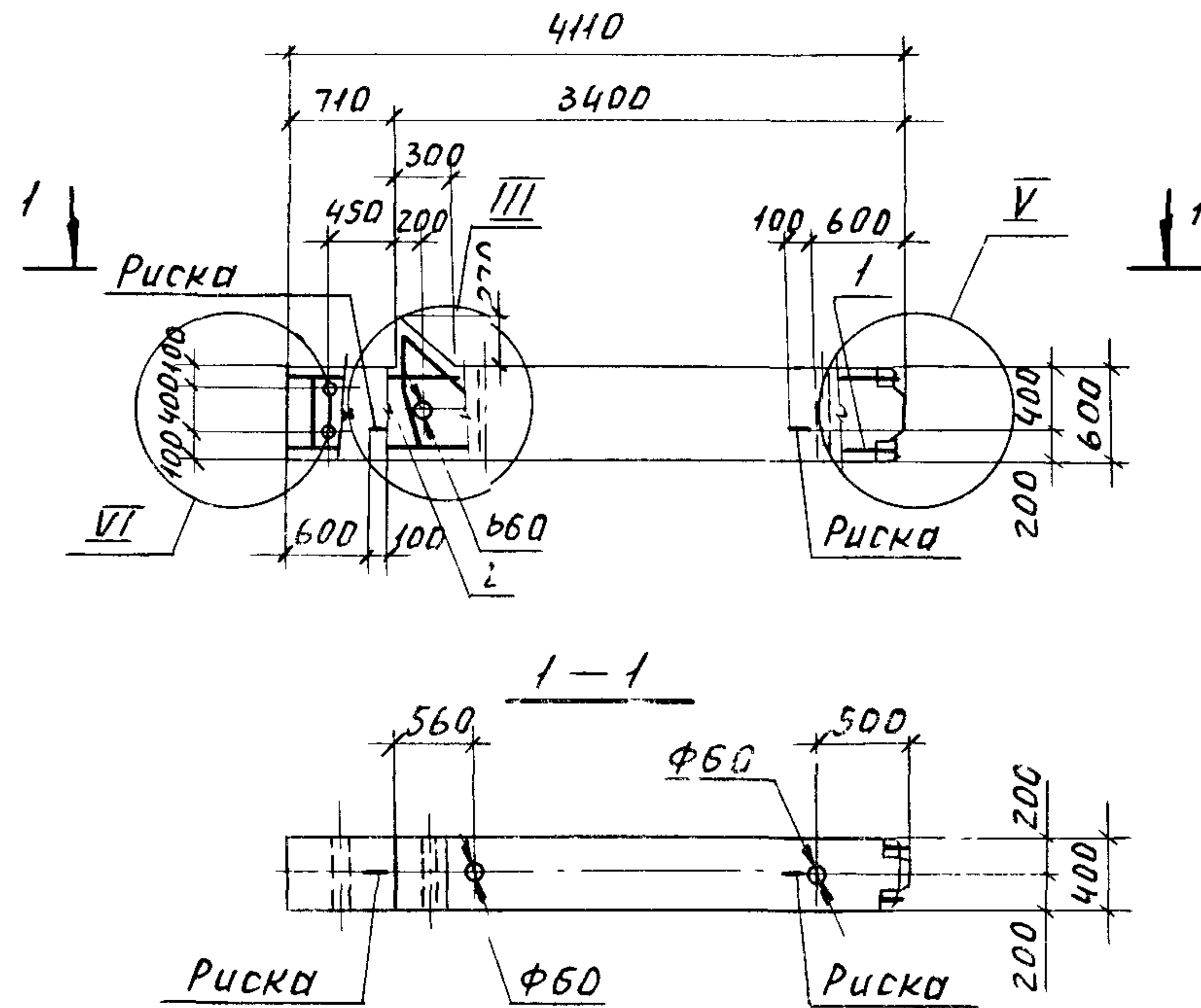
Марка колонны	Поз	Наименование	Кол	Обозначение документа
K20-1-C	1	Каркас КП20-1	1	1.420.1-20С.1-2-47
	2	Бетон класса В25, м ³	1,32	
K20-2-C	1	Каркас КП20-1	1	- 47
	2	Бетон класса В30, м ³	1,32	
K20-3-C	1	Каркас КП20-2	1	- 47
	2	Бетон класса В25, м ³	1,32	
K20-4-C	1	Каркас КП20-2	1	- 47
	2	Бетон класса В30, м ³	1,32	
K20-5-C	1	Каркас КП20-3	1	- 47
	2	Бетон класса В25, м ³	1,32	
K20-6-C	1	Каркас КП20-3	1	- 47
	2	Бетон класса В30, м ³	1,32	
K20-7-C	1	Каркас КП20-4	1	- 47
	2	Бетон класса В25, м ³	1,32	
K20-8-C	1	Каркас КП20-4	1	- 47
	2	Бетон класса В30, м ³	1,32	
K20-9-C	1	Каркас КП20-4	1	- 47
	2	Бетон класса В40, м ³	1,32	
K20-10-C	1	Каркас КП20-5	1	- 47
	2	Бетон класса В25, м ³	1,32	
K20-11-C	1	Каркас КП20-5	1	- 47
	2	Бетон класса В30, м ³	1,32	

Марка колонны	Поз	Наименование	Кол	Обозначение документа
K20-12-C	1	Каркас КП20-5	1	1.420.1-20С.1-2-47
	2	Бетон класса В40, м ³	1,32	
K20-13-C	1	Каркас КП20-6	1	- 47
	2	Бетон класса В30, м ³	1,32	
K20-14-C	1	Каркас КП20-6	1	- 47
	2	Бетон класса В40, м ³	1,32	
K20-15-C	1	Каркас КП20-7	1	- 48
	2	Бетон класса В25, м ³	1,32	
K20-16-C	1	Каркас КП20-8	1	- 48
	2	Бетон класса В30, м ³	1,32	
K20-17-C	1	Каркас КП20-9	1	- 49
	2	Бетон класса В25, м ³	1,32	
K20-18-C	1	Каркас КП20-9	1	- 49
	2	Бетон класса В30, м ³	1,32	
K20-19-C	1	Каркас КП20-9	1	- 49
	2	Бетон класса В40, м ³	1,32	
K20-20-C	1	Каркас КП20-10	1	- 49
	2	Бетон класса В25, м ³	1,32	
K20-21-C	1	Каркас КП20-10	1	- 49
	2	Бетон класса В40, м ³	1,32	

Инв. № подл. Подпись. Дата. Взам инв. №

1.420.1-20С.1-2-9

Лист
2



Спецификацию см. лист 2.
 Узлы см. 1.420.1-20с.1-2-14.
 Масса колонны 2,50т.

Инв. № подл. Подп. и дата Взам инв. №

				1.420.1-20с.1-2-10		
Разраб	Пергамонина	<i>В.М.</i>		Стадия	Лист	Листов
Расчит	Исаев	<i>В.И.</i>		Р	1	2
Провер	Смирнова	<i>С.И.</i>		Колонна К21		
Н.контр	Незлобина	<i>В.И.</i>		ЛГПИ		

Формат А3

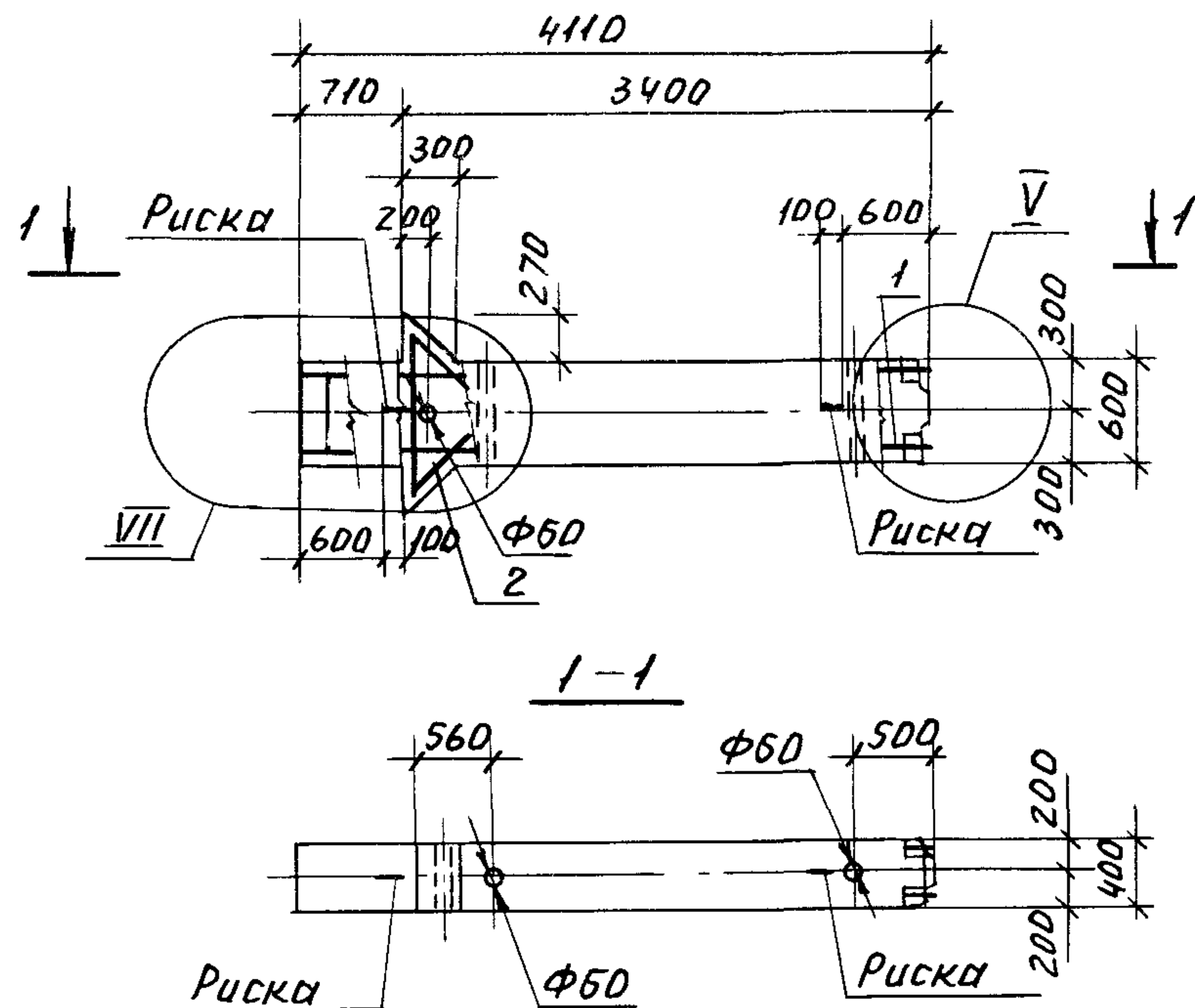
продолжение

Марка колонны	Поз.	Наименование	Кол.	Обозначение документа
K21-1-C	1	Каркас КП21-1	1	1.420.1-20С.1-2 - 50
	2	Бетон класса В15, м ³	1,0	
K21-2-C	1	Каркас КП21-1	1	- 50
	2	Бетон класса В25, м ³	1,0	
K21-3-C	1	Каркас КП21-2	1	- 50
	2	Бетон класса В15, м ³	1,0	
K21-4-C	1	Каркас КП21-2	1	- 50
	2	Бетон класса В25, м ³	1,0	
K21-5-C	1	Каркас КП21-3	1	- 50
	2	Бетон класса В15, м ³	1,0	
K21-6-C	1	Каркас КП21-3	1	- 50
	2	Бетон класса В25, м ³	1,0	
K21-7-C	1	Каркас КП21-4	1	- 50
	2	Бетон класса В15, м ³	1,0	
K21-8-C	1	Каркас КП21-4	1	- 50
	2	Бетон класса В25, м ³	1,0	
K21-9-C	1	Каркас КП21-5	1	- 50
	2	Бетон класса В15, м ³	1,0	

Марка колонны	Поз.	Наименование	Кол.	Обозначение документа
K21-10-C	1	Каркас КП21-5	1	1.420.1-20С.1-2-50
	2	Бетон класса В25, м ³	1,0	
K21-11-C	1	Каркас КП21-6	1	- 50
	2	Бетон класса В15, м ³	1,0	
K21-12-C	1	Каркас КП21-6	1	- 50
	2	Бетон класса В25, м ³	1,0	
K21-13-C	1	Каркас КП21-7	1	- 51
	2	Бетон класса В25, м ³	1,0	
K21-14-C	1	Каркас КП21-8	1	- 51
	2	Бетон класса В15, м ³	1,0	
K21-15-C	1	Каркас КП21-8	1	- 51
	2	Бетон класса В25, м ³	1,0	
K21-16-C	1	Каркас КП21-9	1	- 51
	2	Бетон класса В25, м ³	1,0	
K21-17-C	1	Каркас КП21-10	1	- 51
	2	Бетон класса В25, м ³	1,0	
K21-18-C	1	Каркас КП21-11	1	- 51
	2	Бетон класса В25, м ³	1,0	

Инв. №-подл
Подпись и дата
Взам инв. №

1.420. 1-20С.1-2-10 Лист
2



Марка колонны	Поз.	Наименование	Кол.	Обозначение документа
K22-1-C	1	Каркас KП22-1	1	1.420.1-20с.1-2-52
	2	Бетон класса В15, м ³	1,02	
K22-2-C	1	Каркас KП22-1	1	-52
	2	Бетон класса В25, м ³	1,02	
K22-3-C	1	Каркас KП22-2	1	-52
	2	Бетон класса В15, м ³	1,02	
K22-4-C	1	Каркас KП22-2	1	-52
	2	Бетон класса В25, м ³	1,02	
K22-5-C	1	Каркас KП22-3	1	-52
	2	Бетон класса В15, м ³	1,02	
K22-6-C	1	Каркас KП22-3	1	-52
	2	Бетон класса В25, м ³	1,02	
K22-7-C	1	Каркас KП22-4	1	-52
	2	Бетон класса В15, м ³	1,02	
K22-8-C	1	Каркас KП22-4	1	-52
	2	Бетон класса В25, м ³	1,02	
K22-9-C	1	Каркас KП22-5	1	-52
	2	Бетон класса В25, м ³	1,02	

Узлы см. 1.420.1-20с.1-2-14.

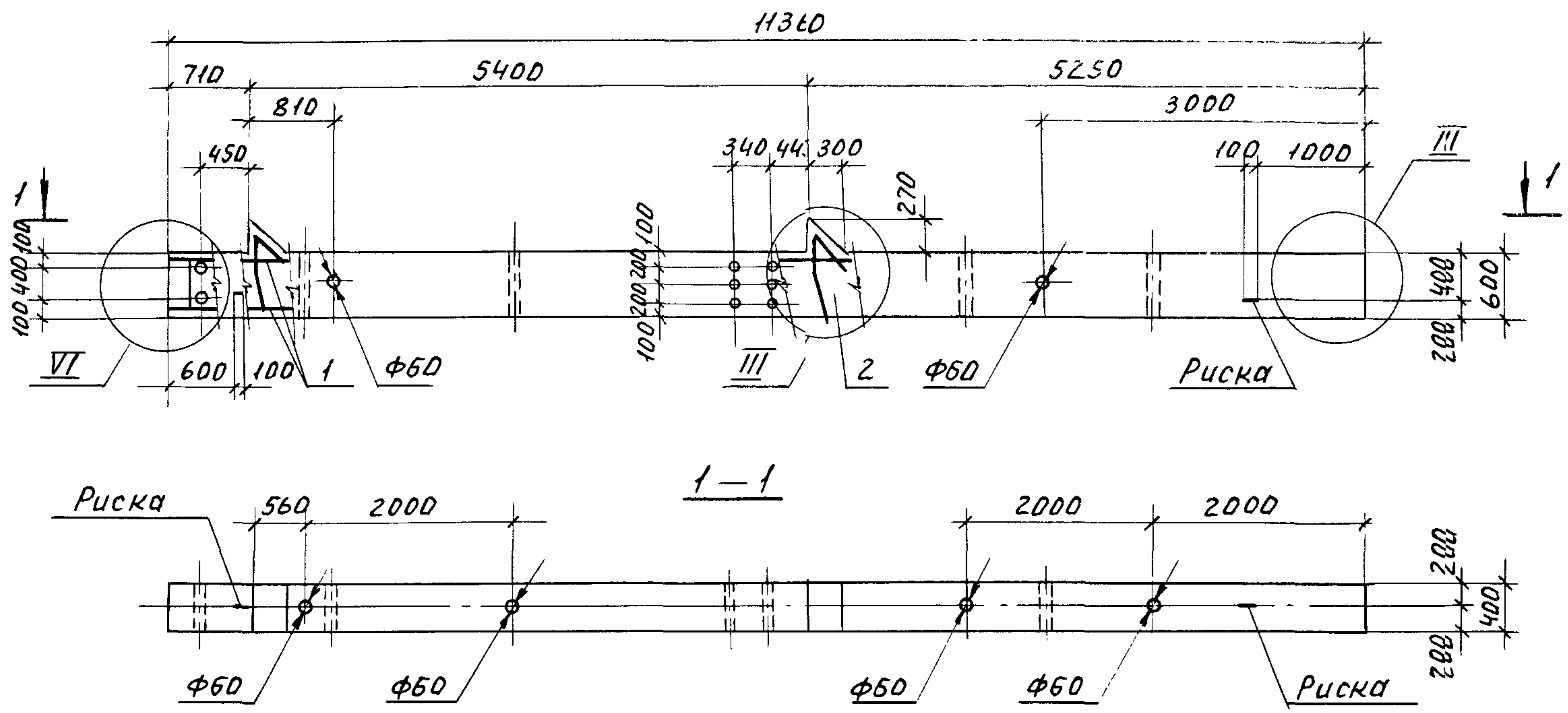
Масса колонны 2,55 т.

Шк. № подл. Подл. и дата. Взам. инв. №

				1.420.1-20с.1-2-11		
Разраб.	Пергамин	М		Стадия	Лист	Листов
Расчит.	Исаев	З.Исаев		Р		1
Провер.	Смирнова	С.И.		Колонна K22		
Н.контр.	Незлобина	З.Исаев		ЛГПИ		

201502 05

Формат А3



Спецификацию см. лист 2.
 Узлы см. 1.420.1-20с.1-2-14.
 Масса колонны 6,9 т.

Шифр подп. Подп. и дата Взам. инв.

				1.420.1-20с.1-2-12		
Разраб.	Пергамоник	М.М.		Стадия	Лист	Листов
Расчит	Исаев	Э.И.		Р	1	2
Провер	Смирнова	С.И.		Л Г П И		
Н. контр.	Незлобина	Н.И.				
Колонна К 45						

продолжение

Марка колонны	Поз.	Наименование	Кол.	Обозначение документа
К45-1-С	1	Каркас КП45-1	1	1.420.1-20С.1-2-53
	2	Бетон класса В25, м ³	2,76	
К45-2-С	1	Каркас КП45-2	1	-53
	2	Бетон класса В25, м ³	2,76	
К45-3-С	1	Каркас КП45-3	1	-53
	2	Бетон класса В25, м ³	2,76	
К45-4-С	1	Каркас КП45-4	1	-53
	2	Бетон класса В25, м ³	2,76	
К45-5-С	1	Каркас КП45-5	1	-53
	2	Бетон класса В25, м ³	2,76	
К45-6-С	1	Каркас КП45-6	1	-53
	2	Бетон класса В25, м ³	2,76	

Марка колонны	Поз.	Наименование	Кол.	Обозначение документа
К45-7-С	1	Каркас КП45-7	1	1.420.1-20С.1-2-54
	2	Бетон класса В25, м ³	2,76	
К45-8-С	1	Каркас КП45-8	1	-54
	2	Бетон класса В25, м ³	2,76	
К45-9-С	1	Каркас КП45-9	1	-55
	2	Бетон класса В25, м ³	2,76	
К45-10-С	1	Каркас КП45-10	1	-56
	2	Бетон класса В25, м ³	2,76	
К45-11-С	1	Каркас КП45-11	1	-56
	2	Бетон класса В25, м ³	2,76	

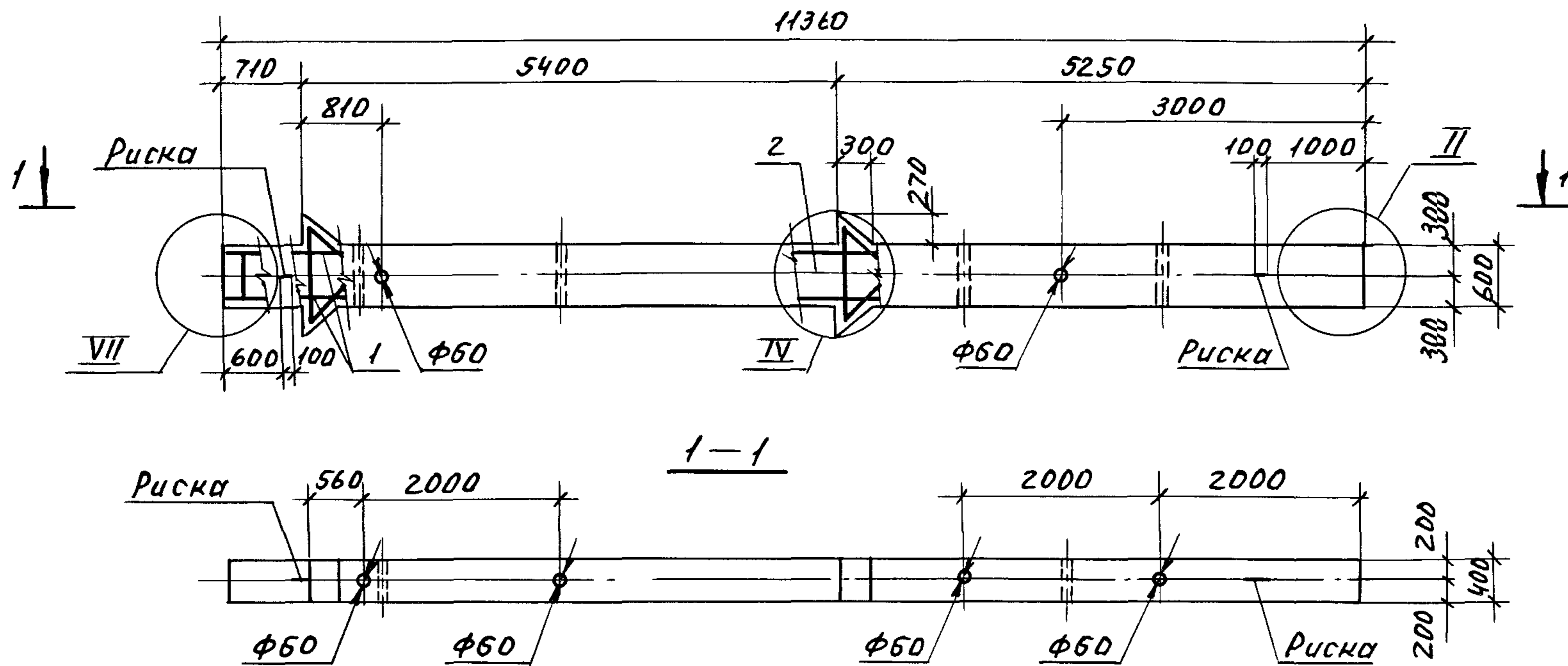
Инв. № подл. Подпись и дата

Взам. инв. №

1.420.1-20С.1-2-12

Лист

2



Спецификацию см. лист 2.
 Узлы см. 1.420.1-20с.1-2-14.
 Масса колонны 7,0 т.

ЦИВ № подл. Подп. и дата. Взам. инд.

				1.420.1-20с.1-2-13		
Разр. и	Пергамонина	ММ		Стадия	Лист	Листов
Рассч.	Исаев	В. Кош		Р	1	2
Провер.	Смирнов	С.И.		ЛГПИ		
Н. контр.	Незлобина	В. Кош				
Колонна к 46						

Марка колонны	Поз.	Наименование	Кол.	Обозначение документа
К46-1-С	1	Каркас КП46-1	1	1.420.1-20С.1-2-57
	2	Бетон класса В25, м ³	2,80	
К46-2-С	1	Каркас КП46-2	1	- 57
	2	Бетон класса В25, м ³	2,80	
К46-3-С	1	Каркас КП46-3	1	- 57
	2	Бетон класса В25, м ³	2,80	
К46-4-С	1	Каркас КП46-4	1	- 57
	2	Бетон класса В25, м ³	2,80	
К46-5-С	1	Каркас КП46-5	1	- 57
	2	Бетон класса В25, м ³	2,80	
К46-6-С	1	Каркас КП46-5	1	- 57
	2	Бетон класса В30, м ³	2,80	

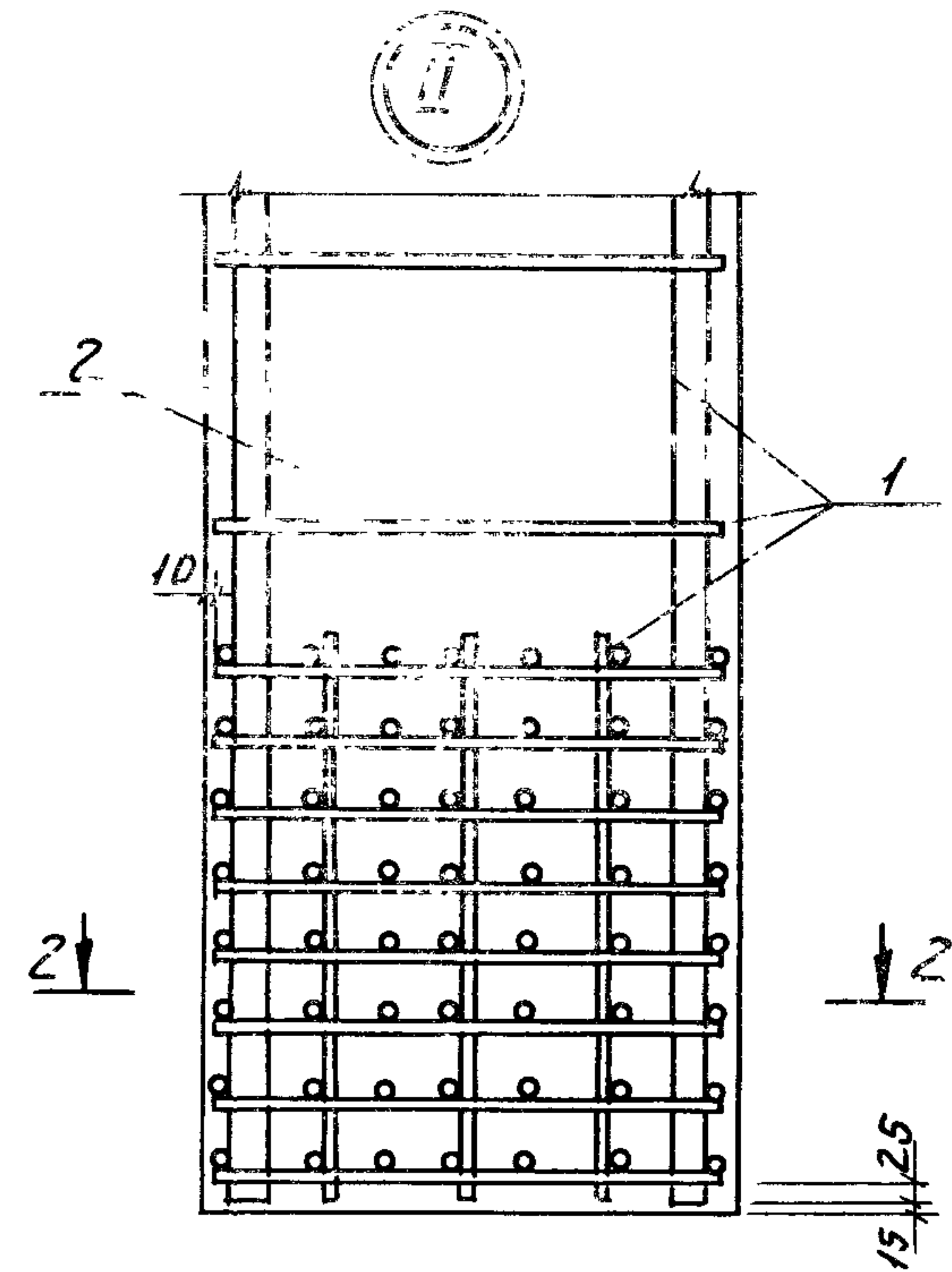
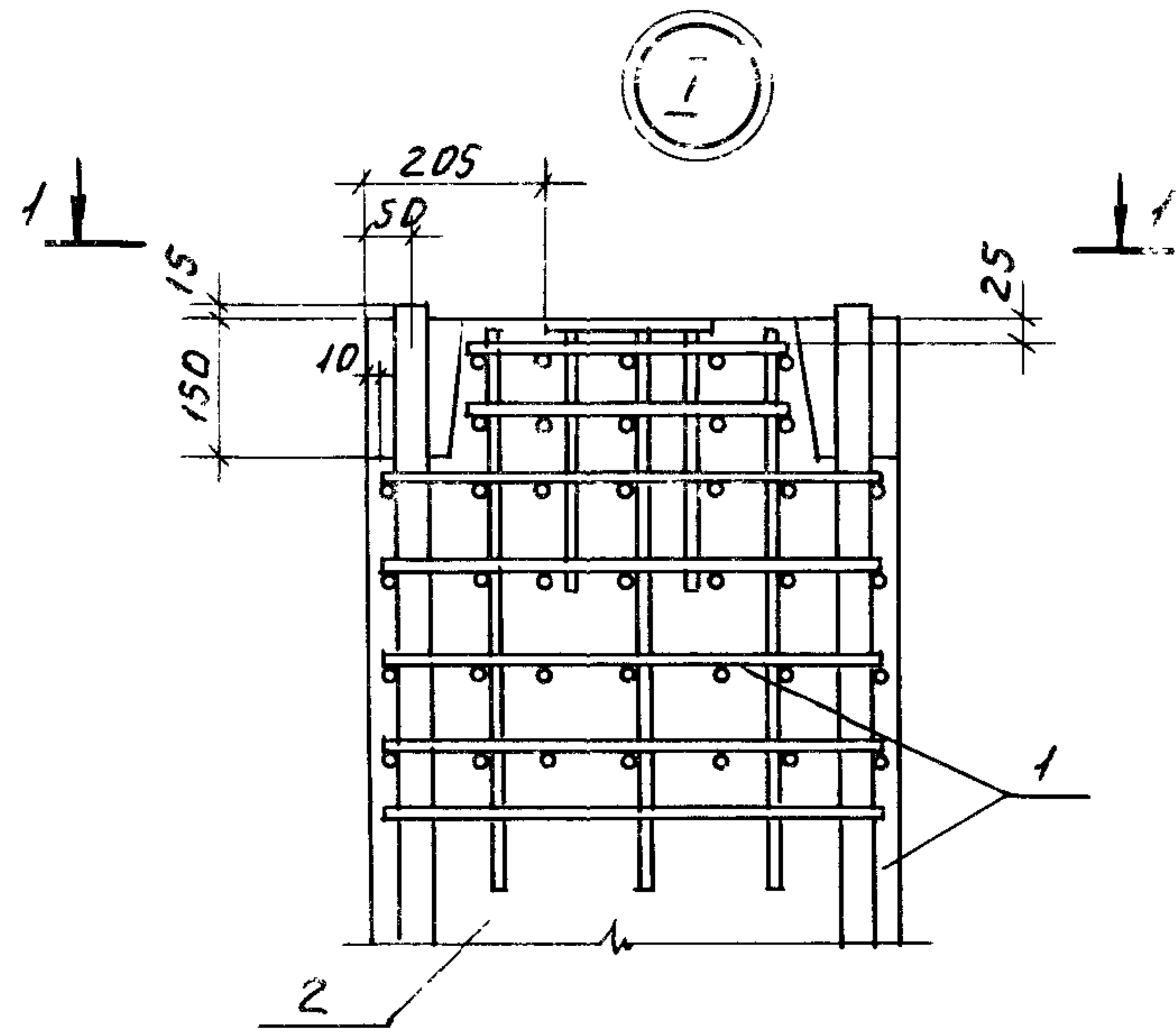
продолжение

Марка колонны	Поз.	Наименование	Кол.	Обозначение документа
К46-7-С	1	Каркас КП46-6	1	1.420.1-20С.1-2-58
	2	Бетон класса В25, м ³	2,800	
К46-8-С	1	Каркас КП46-7	1	- 58
	2	Бетон класса В25, м ³	2,800	
К46-9-С	1	Каркас КП46-8	1	- 58
	2	Бетон класса В25, м ³	2,800	
К46-10-С	1	Каркас КП46-8	1	- 58
	2	Бетон класса В30, м ³	2,810	
К46-11-С	1	Каркас КП46-9	1	- 59
	2	Бетон класса В25, м ³	2,800	
К46-12-С	1	Каркас КП46-10	1	- 59
	2	Бетон класса В25, м ³	2,800	

Инв.№ подл. Подпись и дата. Взам инв. №

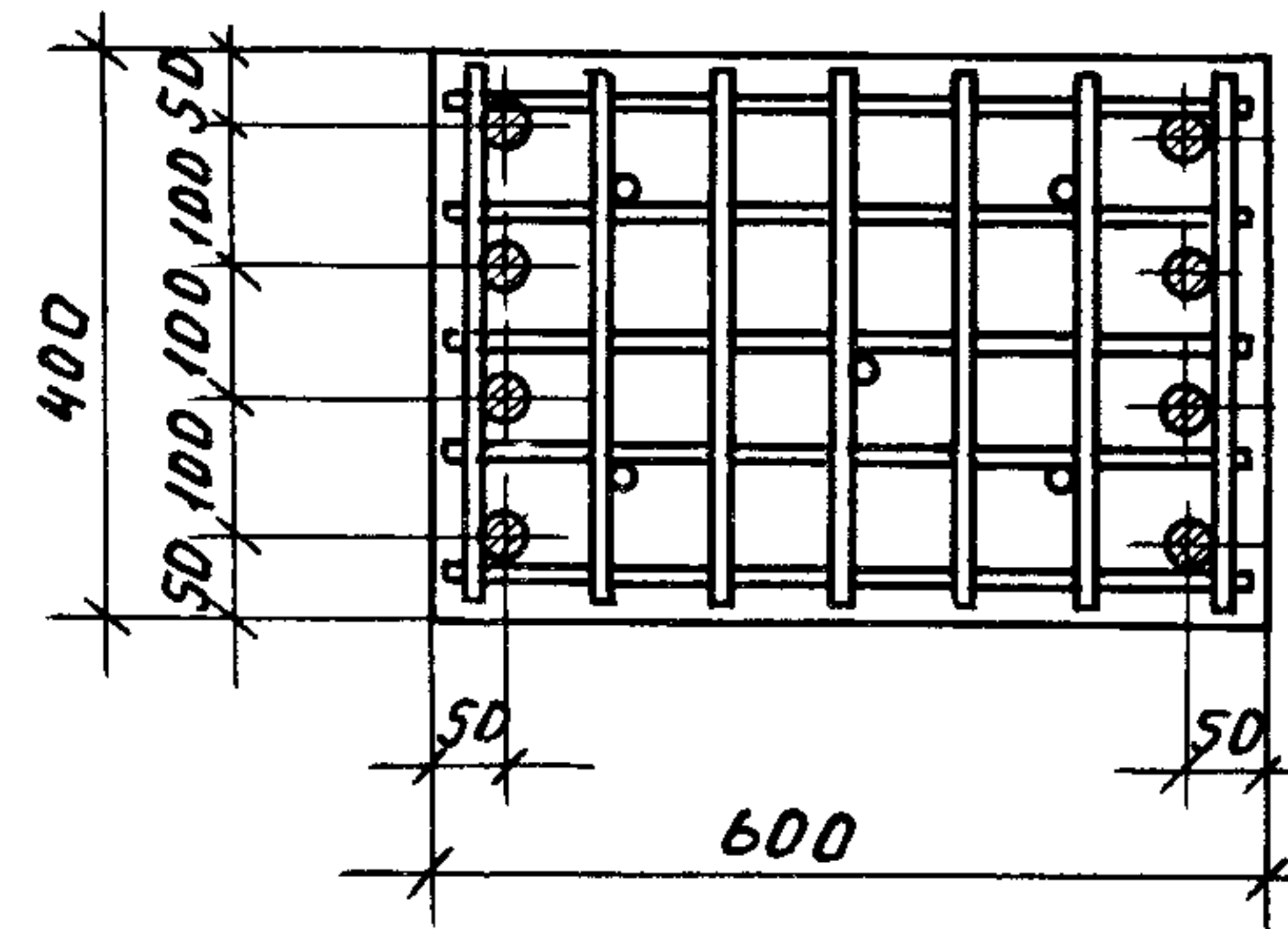
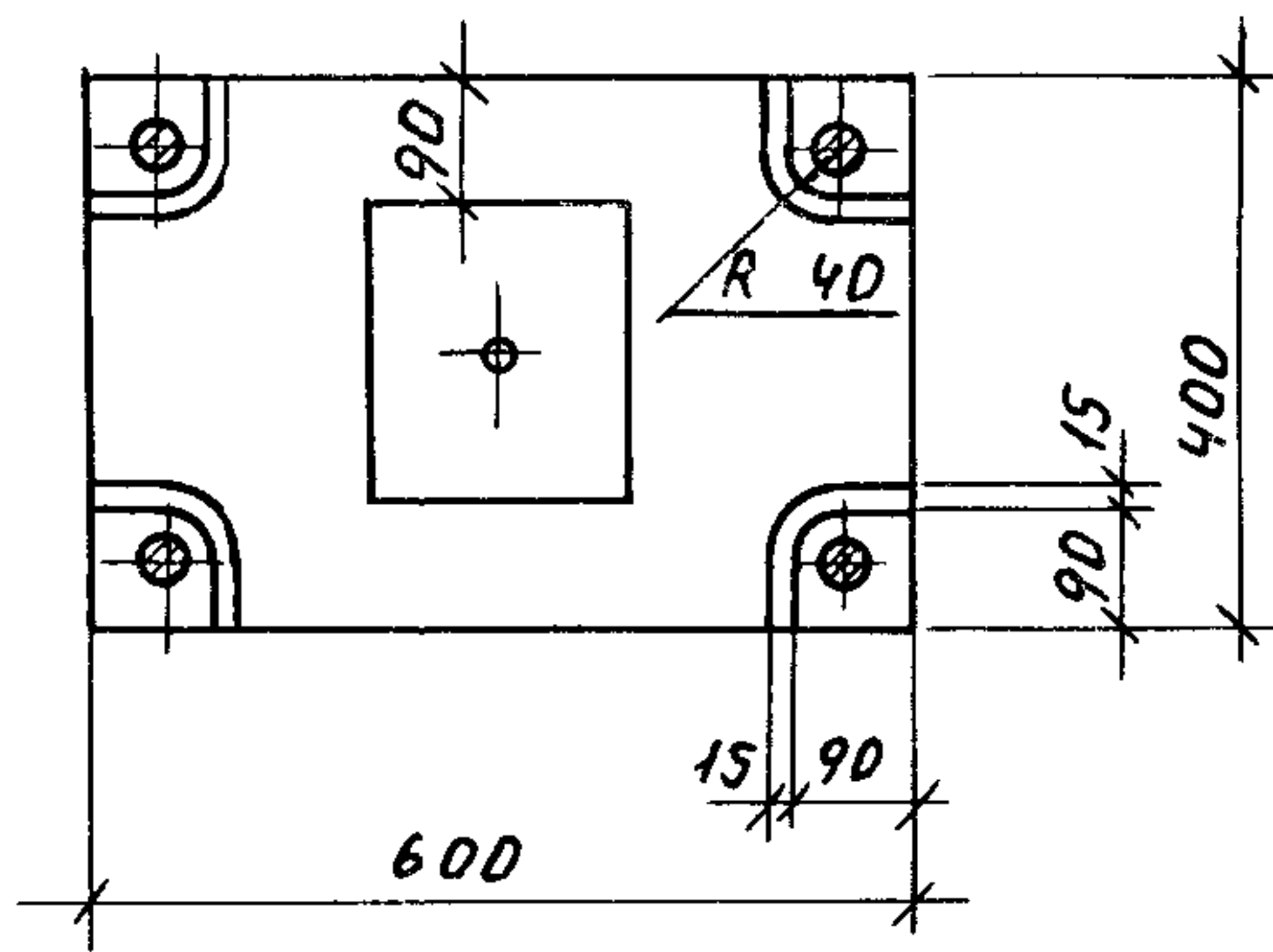
1.420.1-20С 1-2-13

Лист
2



1-1

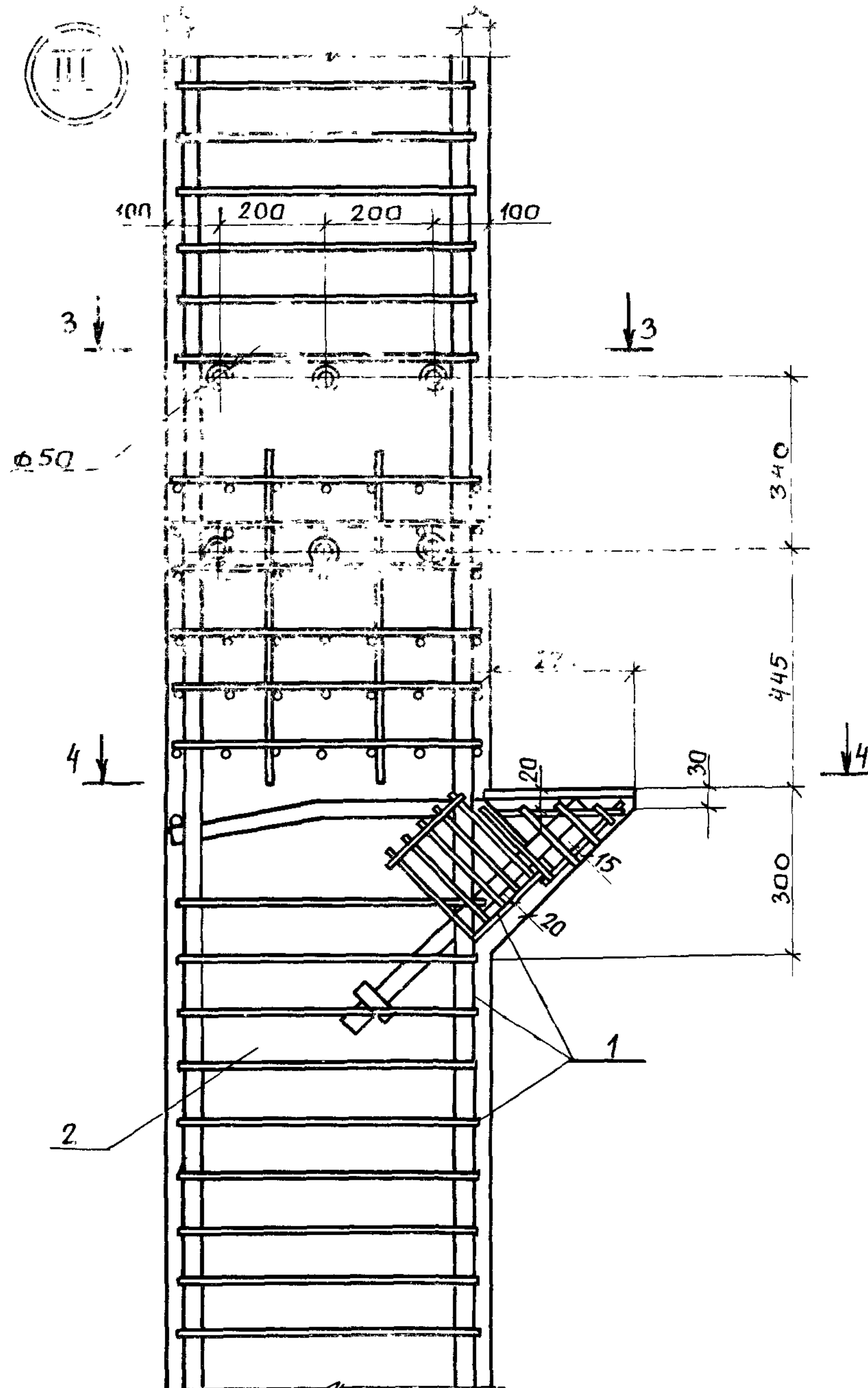
2-2



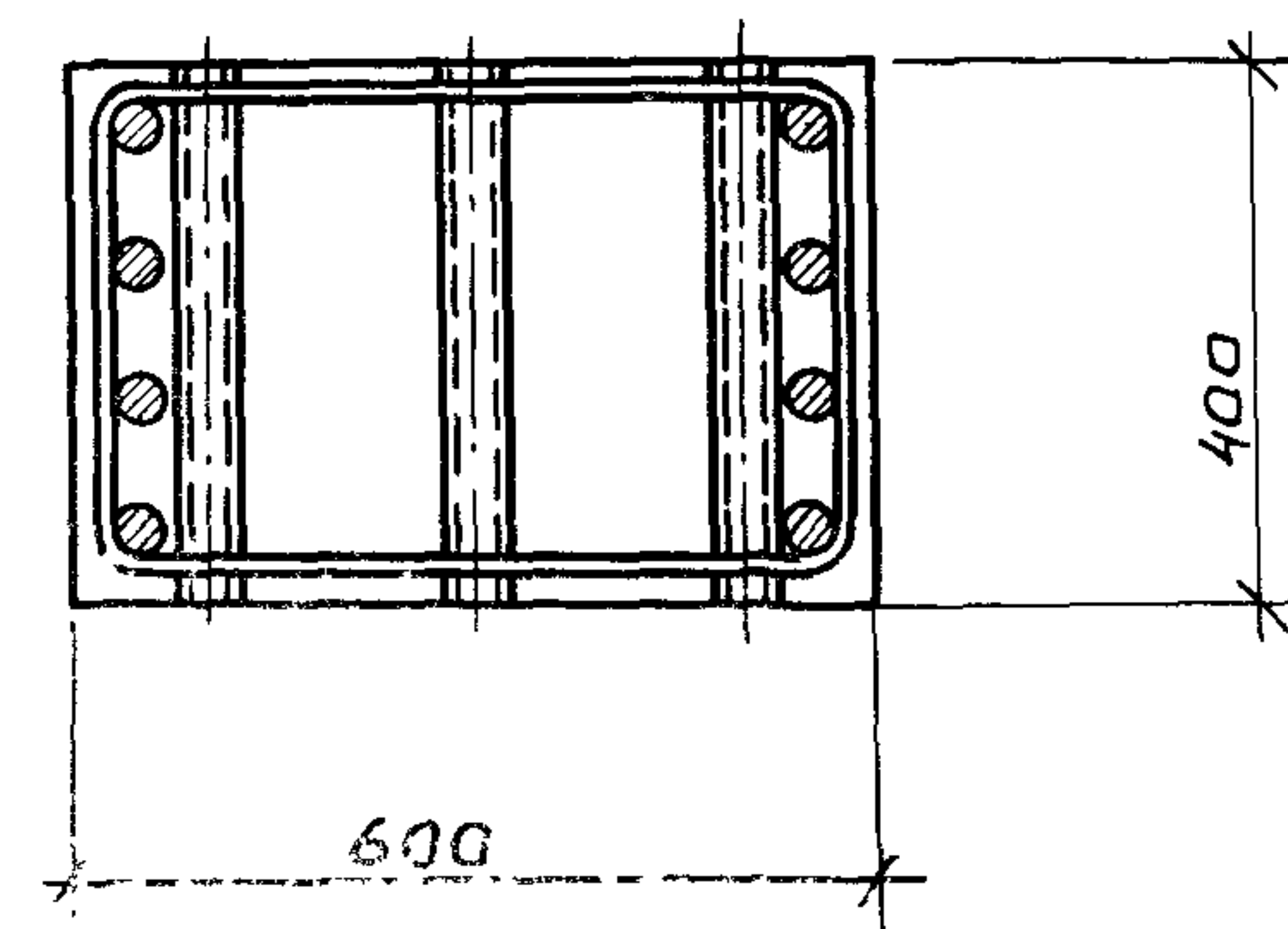
Инв. № узла в табл. и дата взыскания

Количество стержней продольной арматуры на узлах I... VII показано условно.

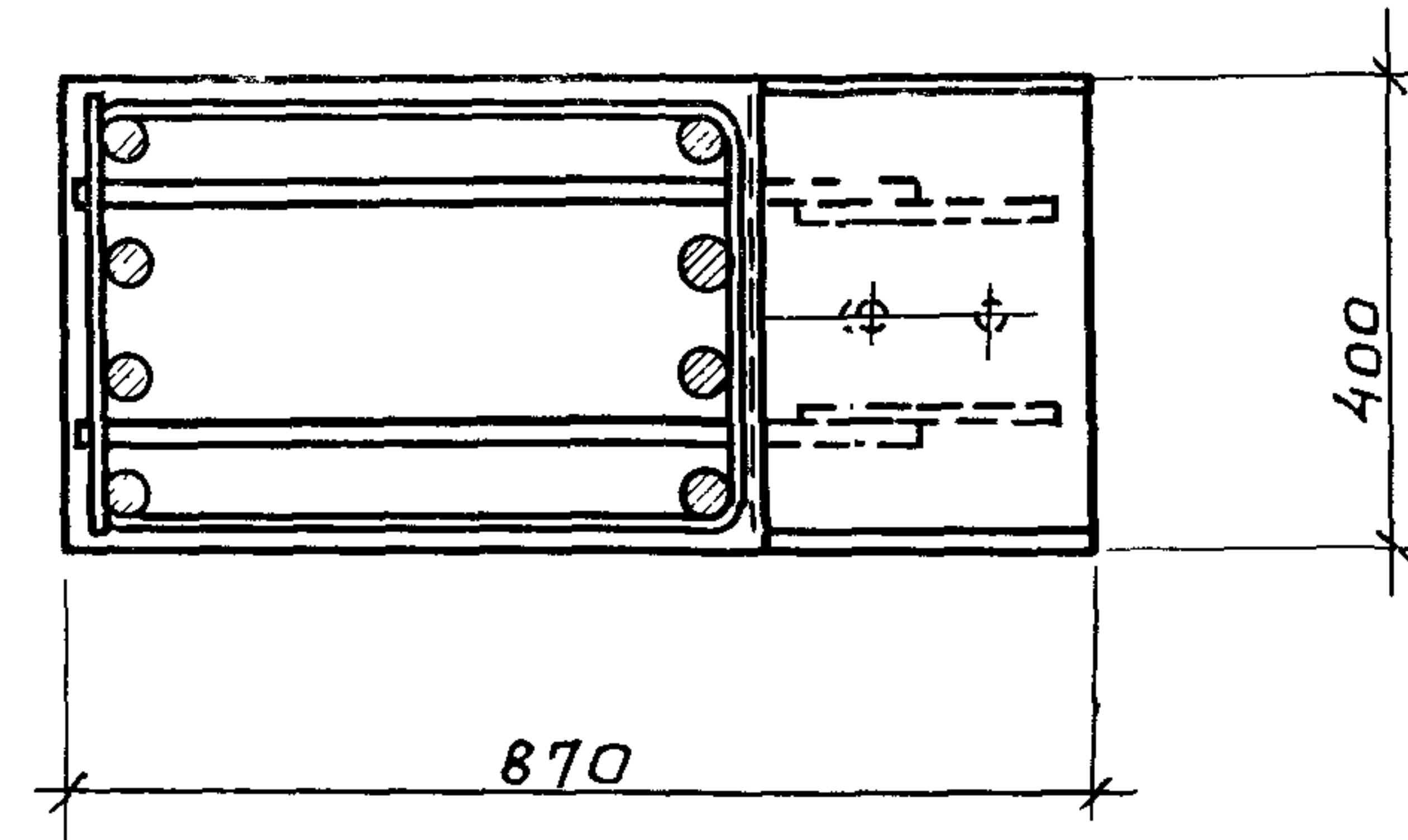
				1.420.1-20С.1-2-14		
Разраб.	Смирнова	Смирнова		Узлы I... VII	Стадия Лист Листов	
Расчит	Цсаев	Цсаев			Р	1
Провер	Пергамонина	Пергамонина		ЛГПЦ		
И. контр.	Незлобина	Незлобина				



3 — 3



4 — 4

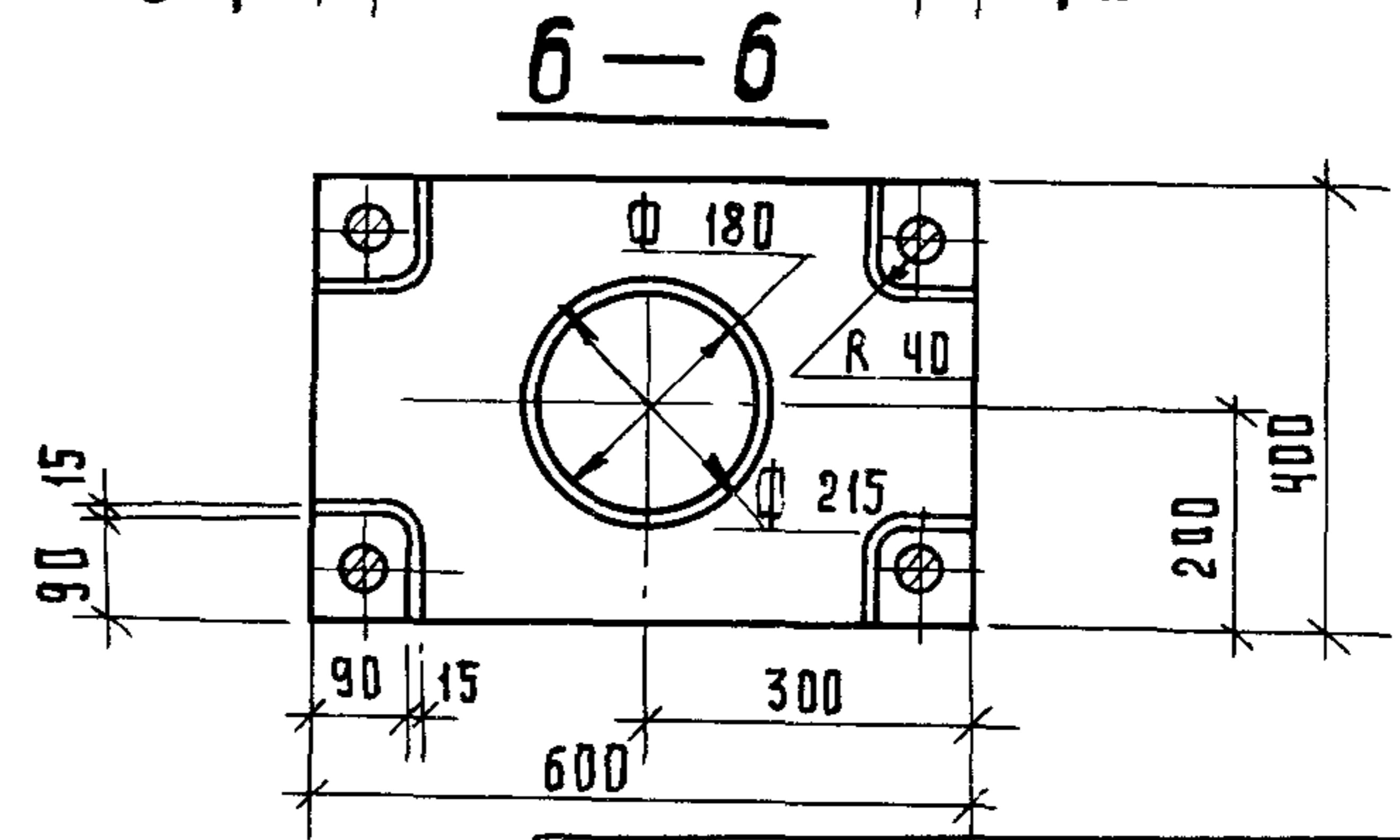
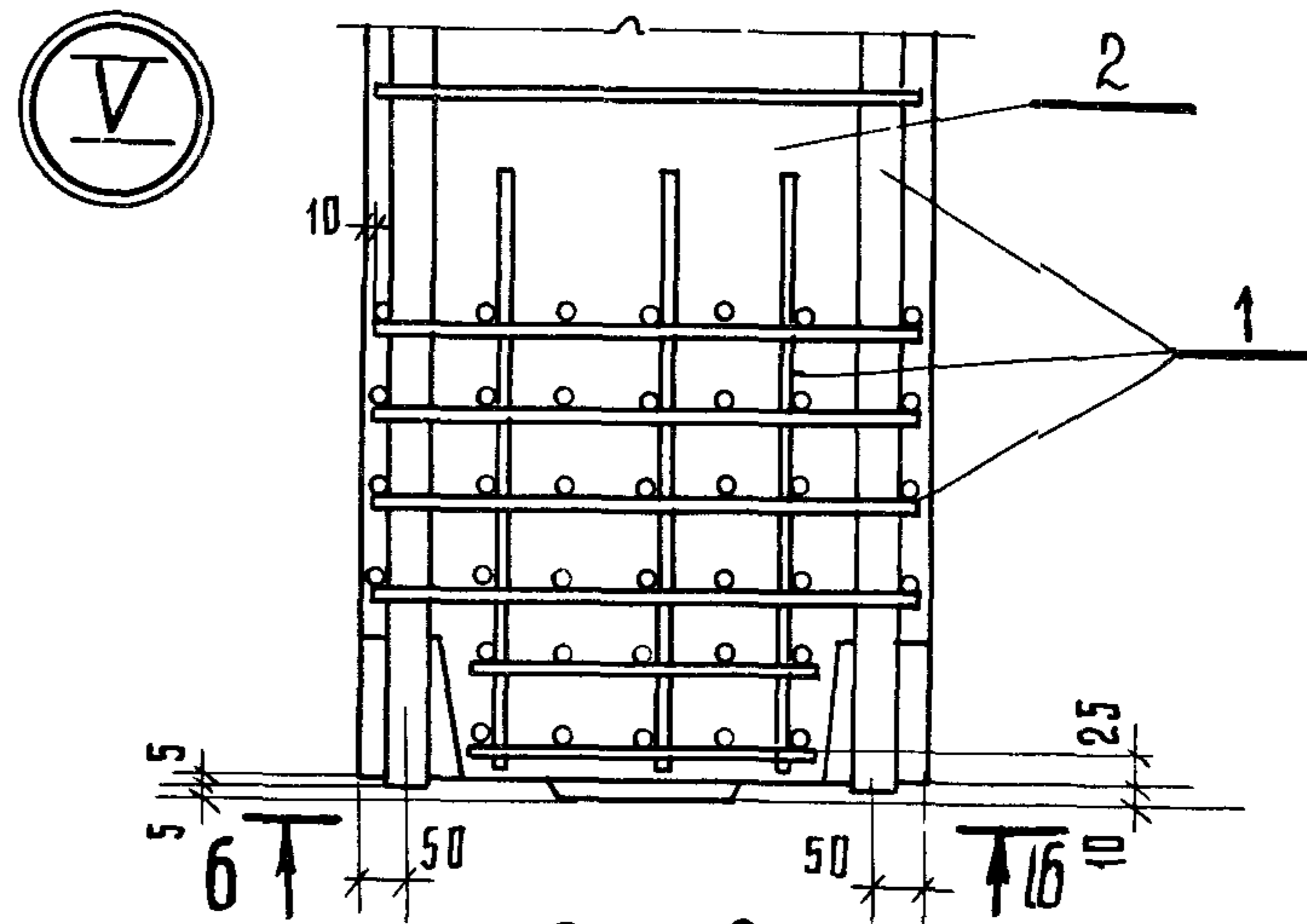
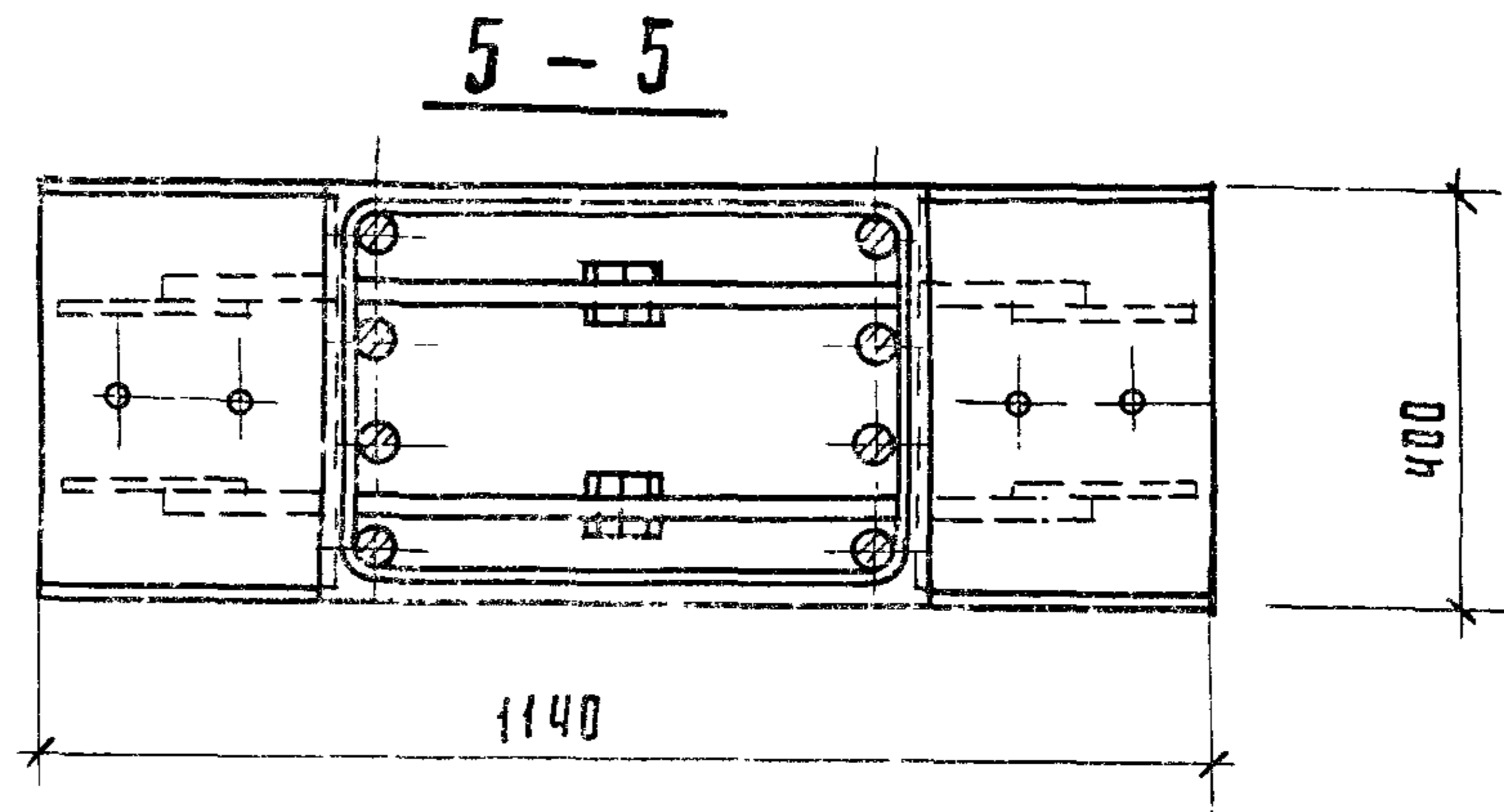
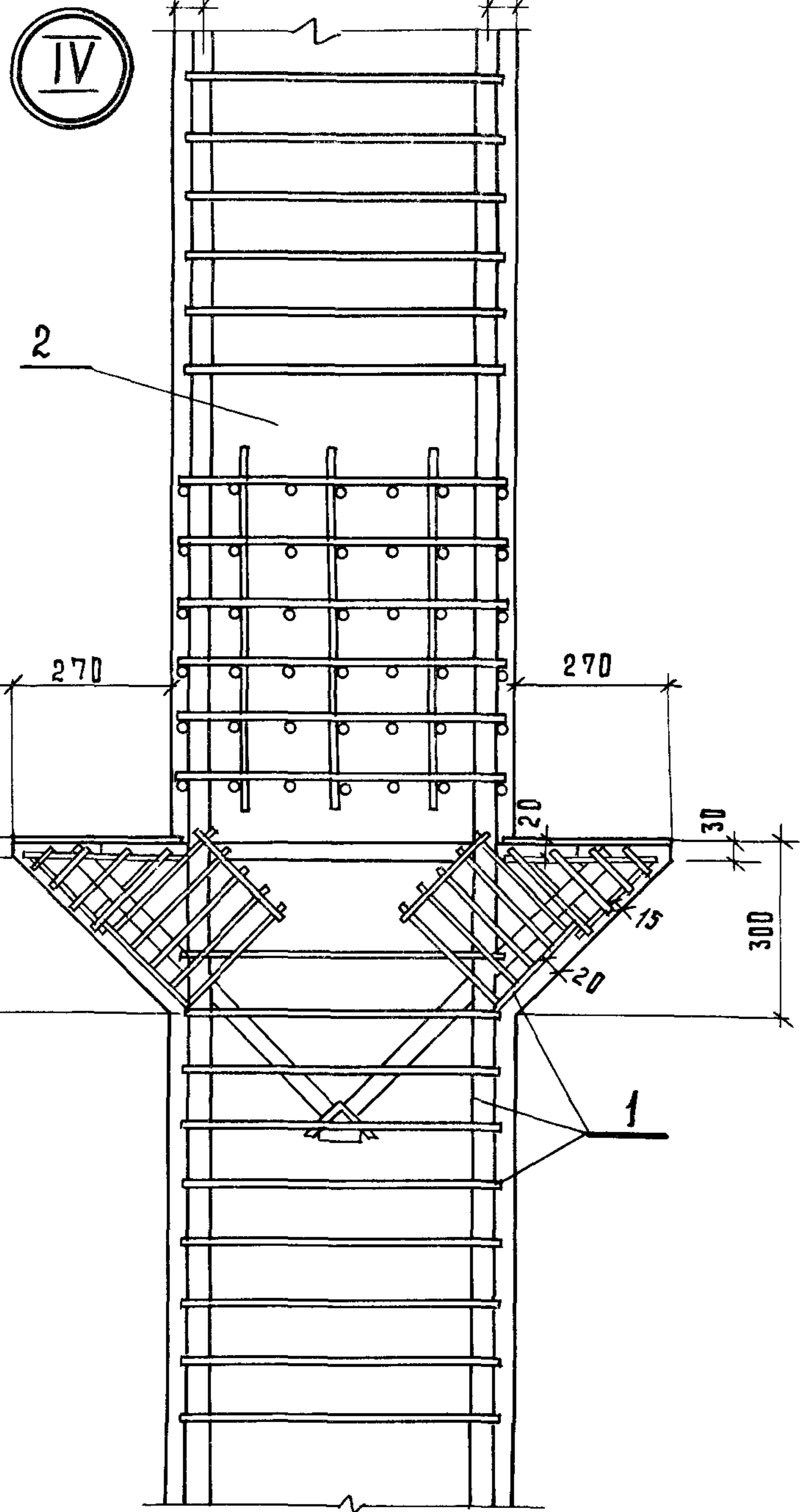


Инв. № подл. Подпись и дата. Взам. инв. №

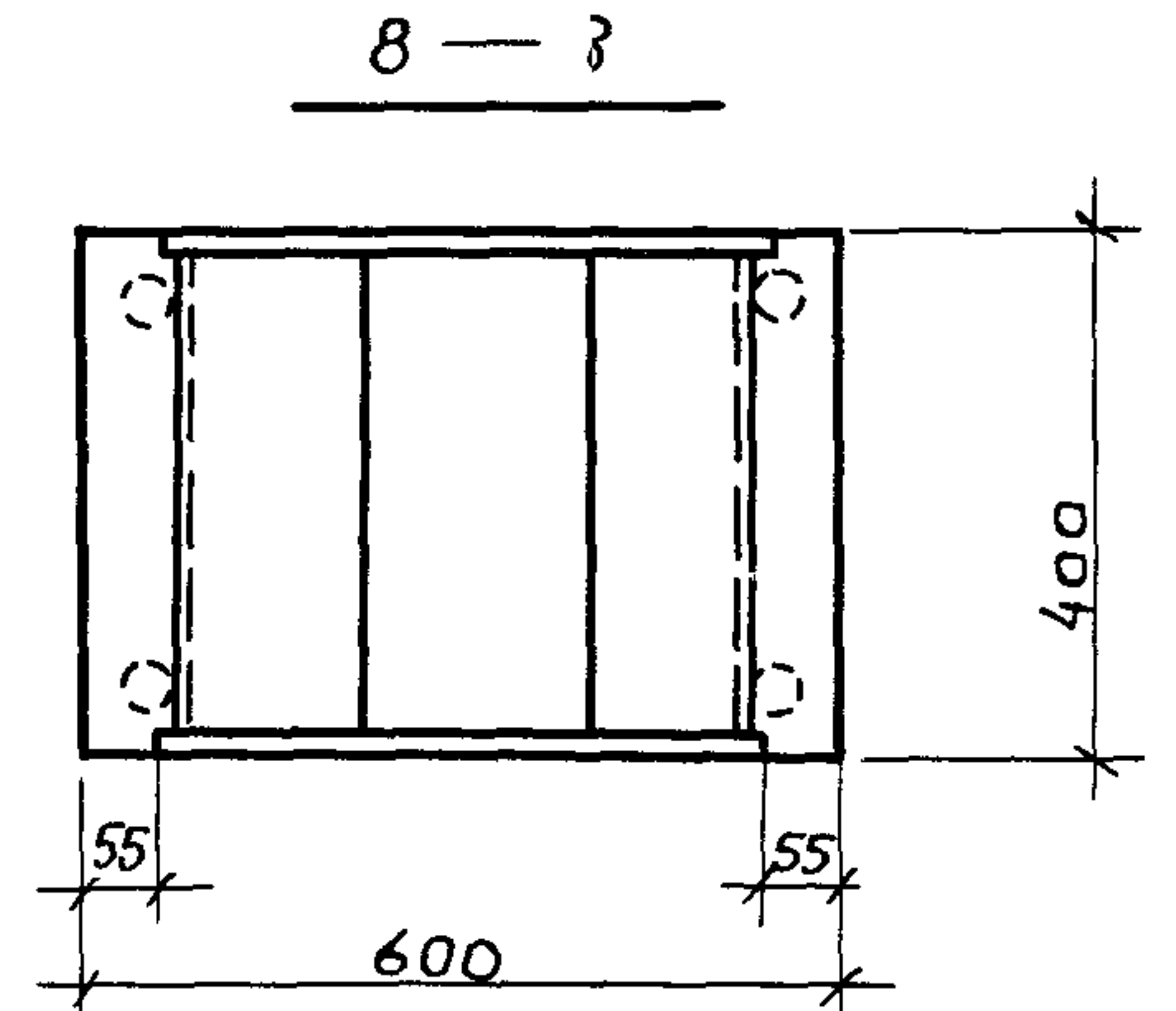
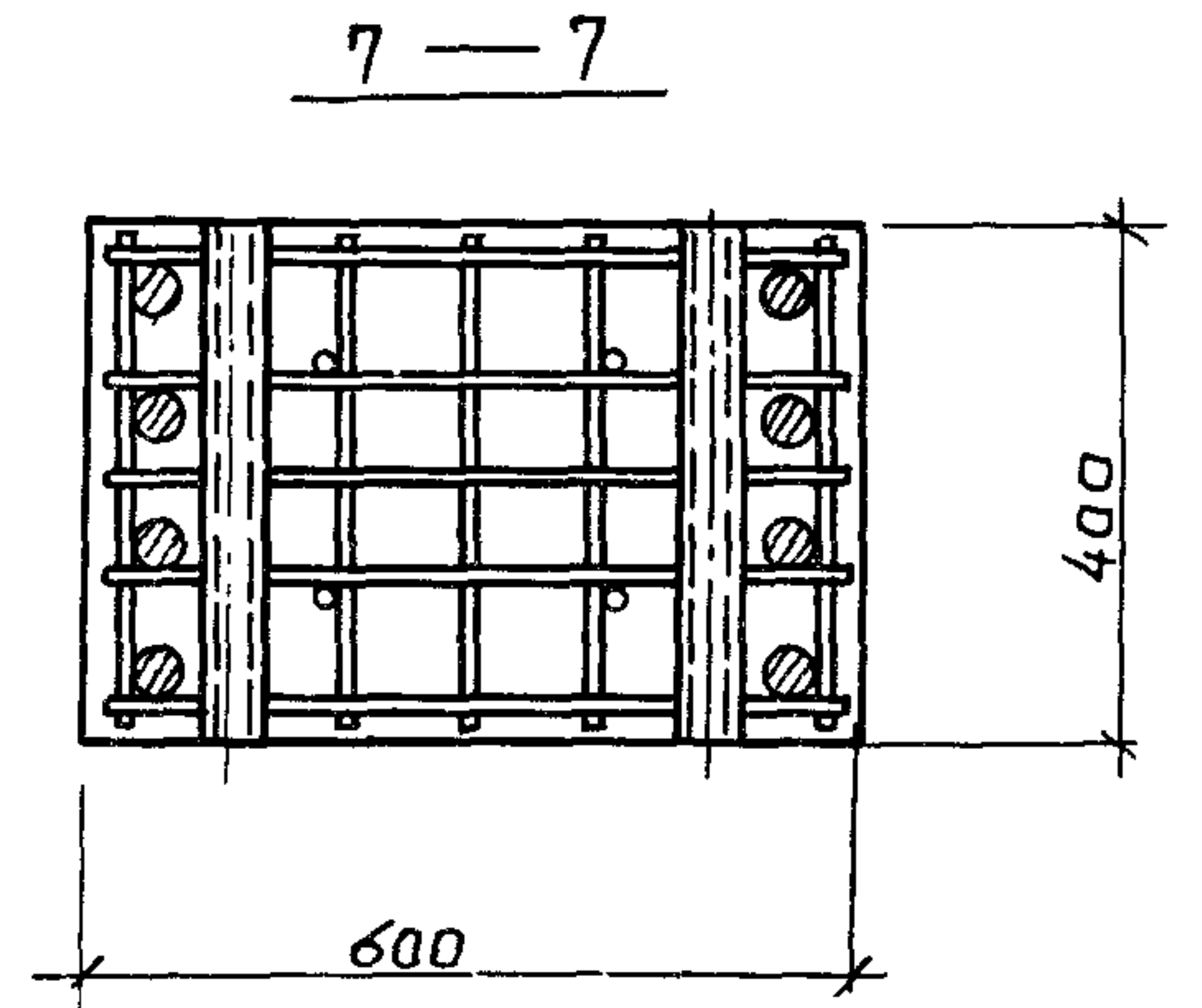
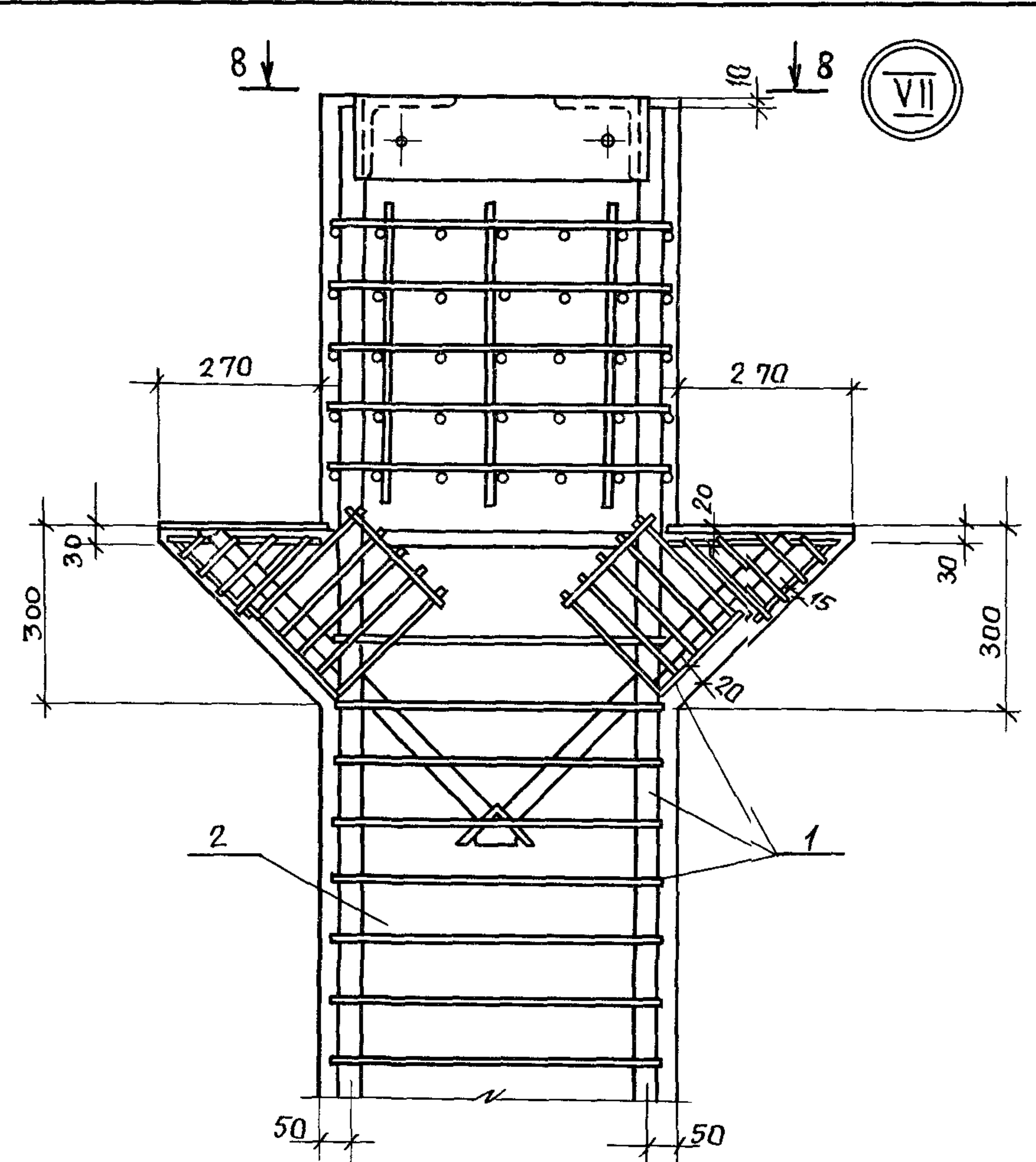
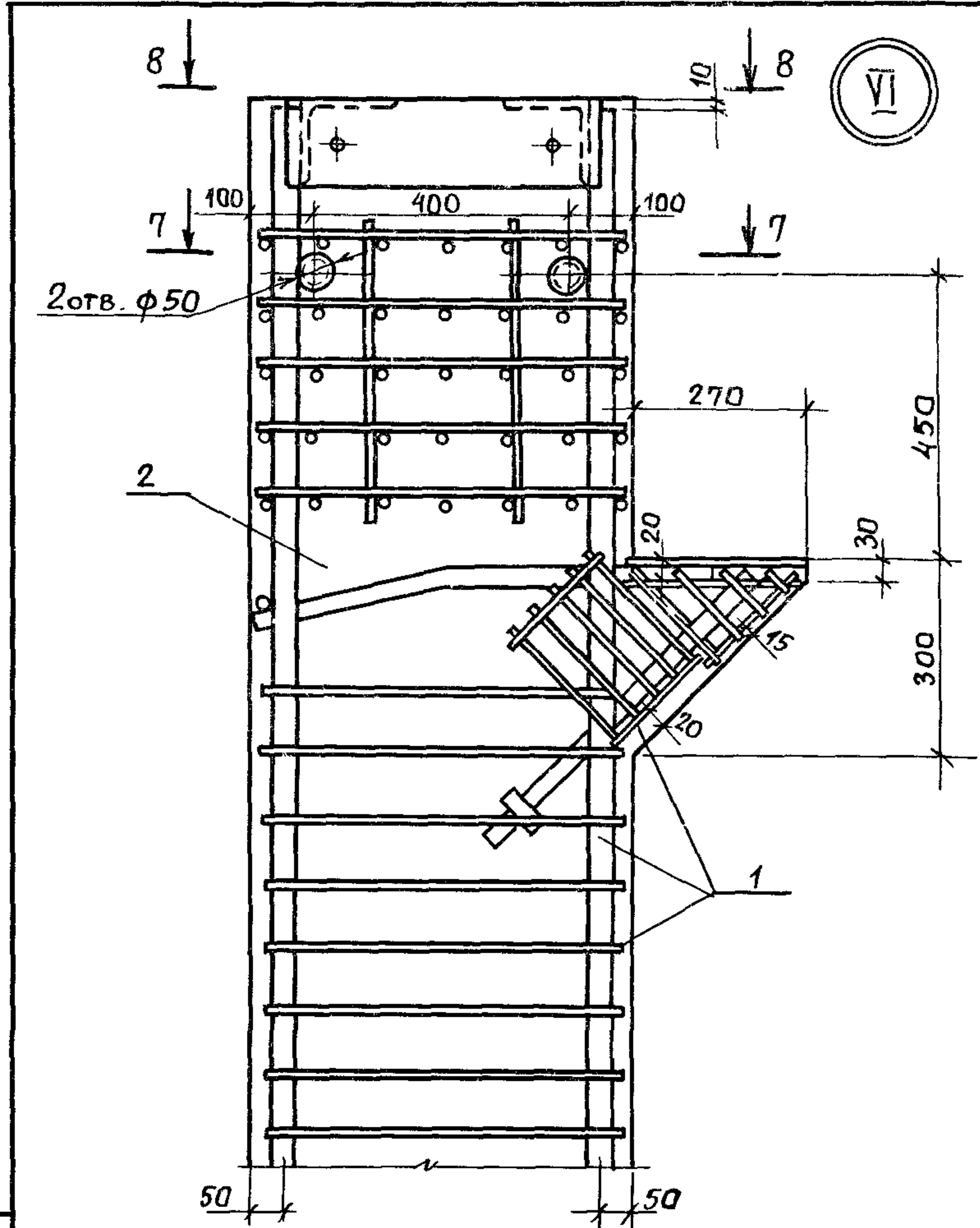
1.420.1-20С.1-2-14

Лист 2

ИНВ.№ ПОДЛ. ПОДПИСЬ И ДАТА ВЗАМ.ИЧВ.№



1.420.1-20С.1-2-14



Инв. № подл. Подпись и дата. Взам инв. №

1.420.1-20 С. 1-2-14

Лист 4

продолжение

Марка каркаса	Поз.	Наименование	Кол.	Обозначение документа	Масса каркаса, кг		
КП13-1	1	Ф 22 А III, l=12640, 37,7кг	4	Без черт.	361,3		
	4	Сетка С5	2	1.420.1-20С.1-5-5			
	5	С6	2	-6			
	6	Изделие закладное МН1	2	-7			
	7	МН6	1	-10			
	8	МН26	2	-19			
	9	Сетка СП1	1	-2			
	10	СП3	1	-2			
	11	СП7	2	-2			
	13	Ф 8 А I, l=1780	56	-22			
	14	18 А I, l=380, 0,8 кг	2	Без черт.			
	15	ТРУБА ГОСТ 8732-78					
		Дн 57, l=400; 1,8кг	12	Без черт.			
	КП13-2		Поз. 4... 11, 13... 15 по КП13-1				405,3
		1	Ф 25 А III, l=12640; 48,7кг	4		Без черт.	

Марка каркаса	Поз.	Наименование	Ко л.	Обозначение документа	Масса каркаса, кг
КП13-3		Поз. 4... 11, 13... 15 по КП13-1			454,5
	1	Ф 28 А III, l=12640; 61,0кг	4	Без черт.	
КП13-4		Поз. 4... 11, 13... 15 по КП13-1			529,7
	1	Ф 32 А III, l=12640; 79,8кг	4	Без черт.	
КП13-5		Поз. 4... 8, 11, 14, 15 по КП13-1			653,3
	1	Ф 36 А III, l=12640; 101,0кг	4	Без черт.	
	9	Сетка СП2	1	1.420.1-20С.1-5-2	
	10	СП4	1	-2	
	13	Ф 10 А I, l=1820	5.6	-22	
КП13-6		Поз. 4... 8, 11, 14, 15 по КП13-1			748,1
	1	Ф 40 А III, l=12640; 124,7кг	4	Без черт.	
	9	Сетка СП2	1	1.420.1-20С.1-5-2	
	10	СП4	1	-2	
	13	Ф 10 А I, l=1820	5.6	-22	

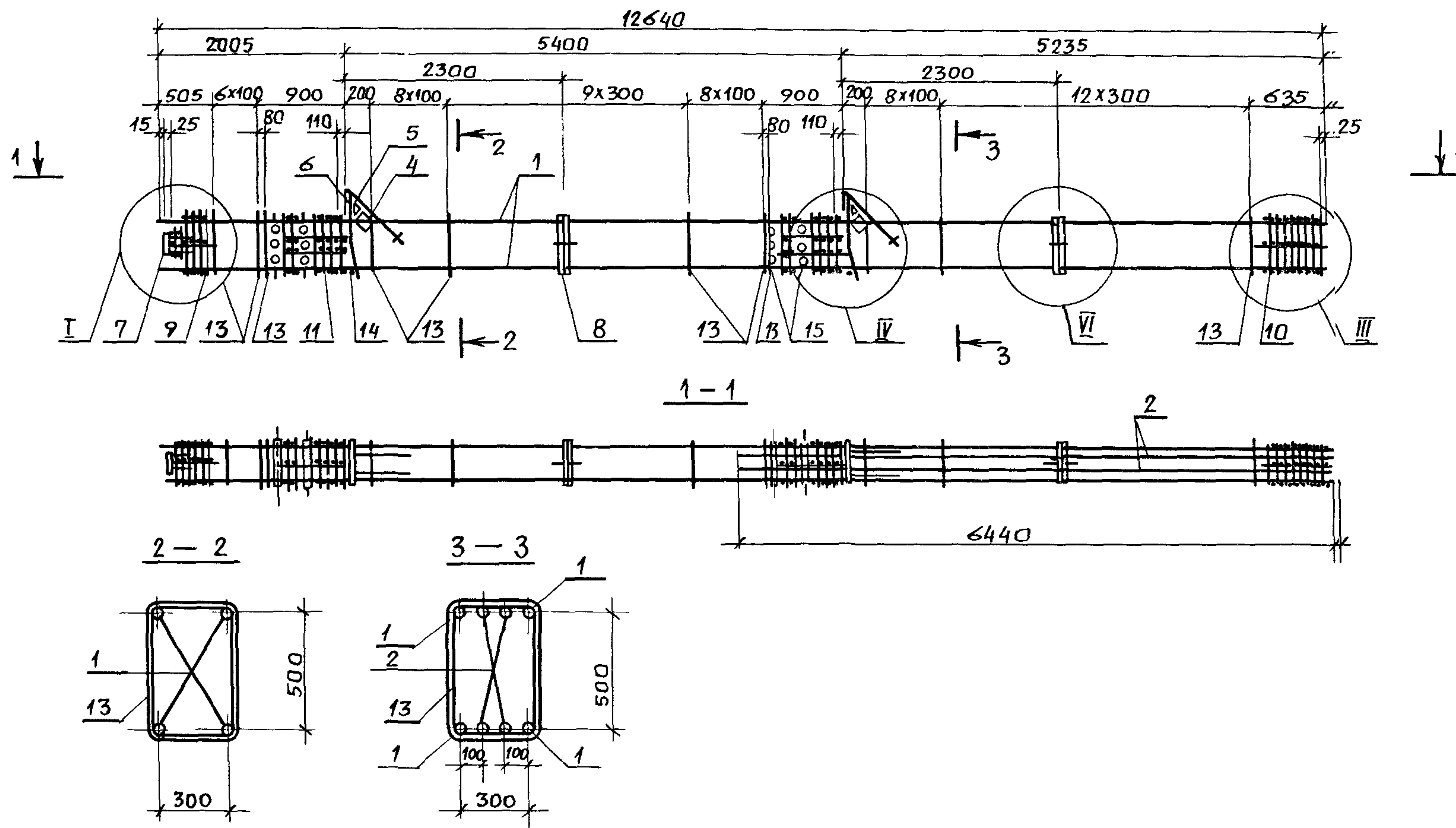
Арматура класса А-I, А-III по ГОСТ 5781-82.

Поз. 14 - оцинковать.

Инв. № подл. Подпись и дата Взам. инв. №

1.420.1-20С.1-2-15

Лист
2



СПЕЦИФИКАЦИЮ см. лист 2.
 Узлы I, III, IV, V см. 1.420.1-20С.1-2-60.

Инв. № подл.	Взам. инв. №
Подпись и дата	

1.420.1-20С.1-2-16			
РАЗРАБ. Пергамонина <i>М.М.</i>	СТАДИЯ	Лист	Листов
РАССЧИТ. Исаев <i>В.И.</i>	Р	1	2
ПРОВЕР. Смирнова <i>С.И.</i>	Каркас КП13-7, КП13-8		
Н. КОНТР. Незлобина <i>В.И.</i>	Л Г П И		

продолжение

Марка каркаса	Поз.	Наименование	Кол.	Обозначение документа	Масса каркаса, кг
КП13-7	1	Ф32А $\bar{\text{III}}$, $\ell=12640$; 79,8кг	4	без черт.	606,5
	2	22А $\bar{\text{III}}$, $\ell=6440$; 19,2кг	4	без черт.	
	4	Сетка С5	2	1.420.1-20С.1-5-5	
	5	С6	2	-6	
	6	Изделие закладное МН1	2	-7	
	7	МН6	1	-10	
	8	МН26	2	-19	
	9	Сетка СП1	1	-2	
	10	СП3	1	-2	
	11	СП7	2	-2	

Марка каркаса	Поз.	Наименование	Кол.	Обозначение документа	Масса каркаса, кг
	13	Ф8А $\bar{\text{I}}$, $\ell=1780$	56	1.420.1-20С.1-5-22	
	14	18А $\bar{\text{I}}$, $\ell=380$, 0,8кг	2	без черт.	
	15	Труба ГОСТ 8732-78			
		Дн57, $\ell=400$; 1,8кг	12	без черт.	
КП13-8		Поз. 2, 4, ..., 8, 11, 14, 15 по КП13-7			730,1
	1	Ф36А $\bar{\text{III}}$, $\ell=12640$; 101,0кг	4	без черт.	
	9	Сетка СП2	1	1.420.1-20С.1-5-2	
	10	СП4	1	-2	
	13	Ф10А $\bar{\text{I}}$, $\ell=1820$	56	-22	

Арматура класса А-I, А-III по ГОСТ 5781-82.
 Поз. 14 - оцинковать.

Инв. № подл. Подп. и дата взам. инв.

1.420.1-20 С.1-2-16

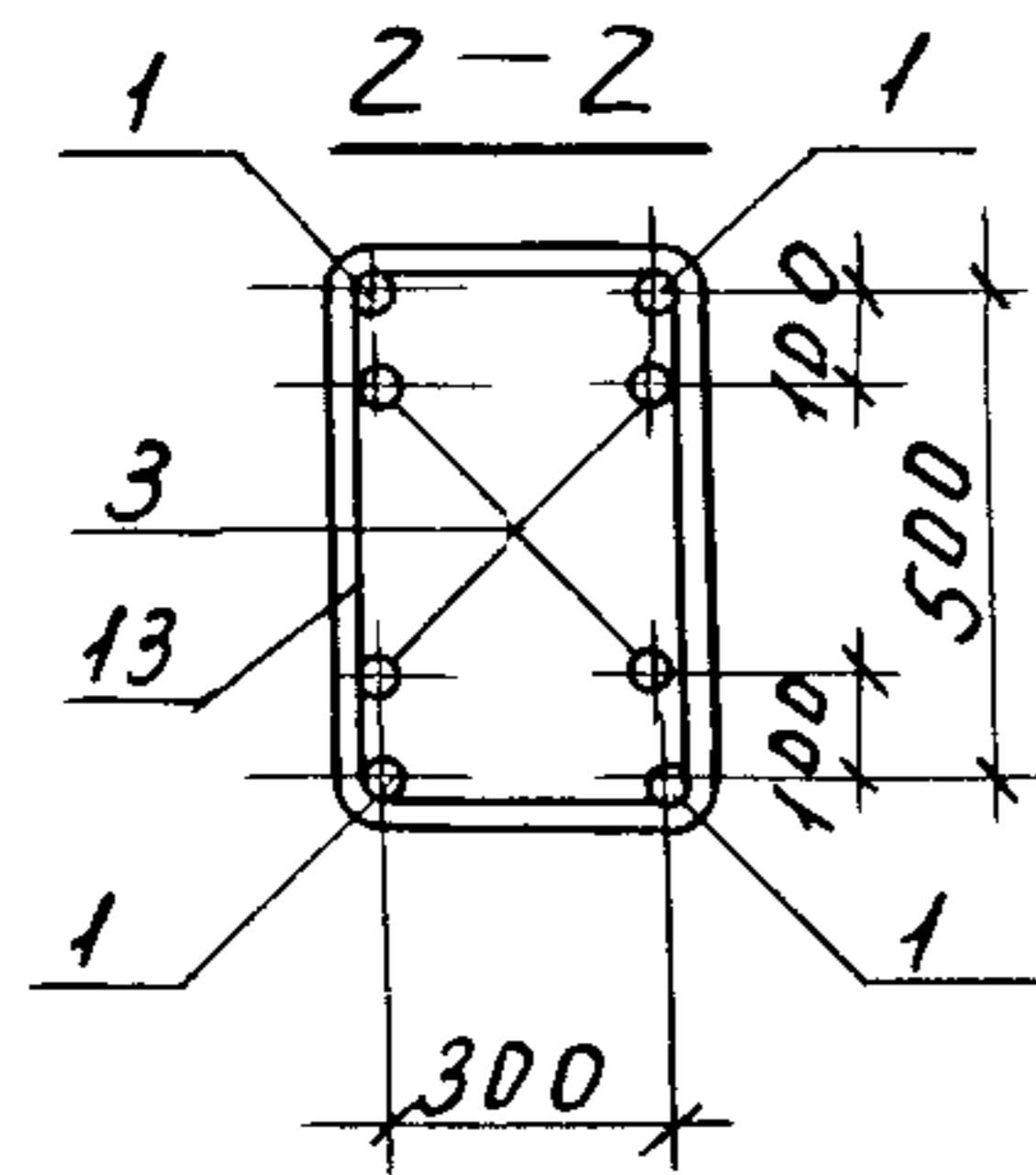
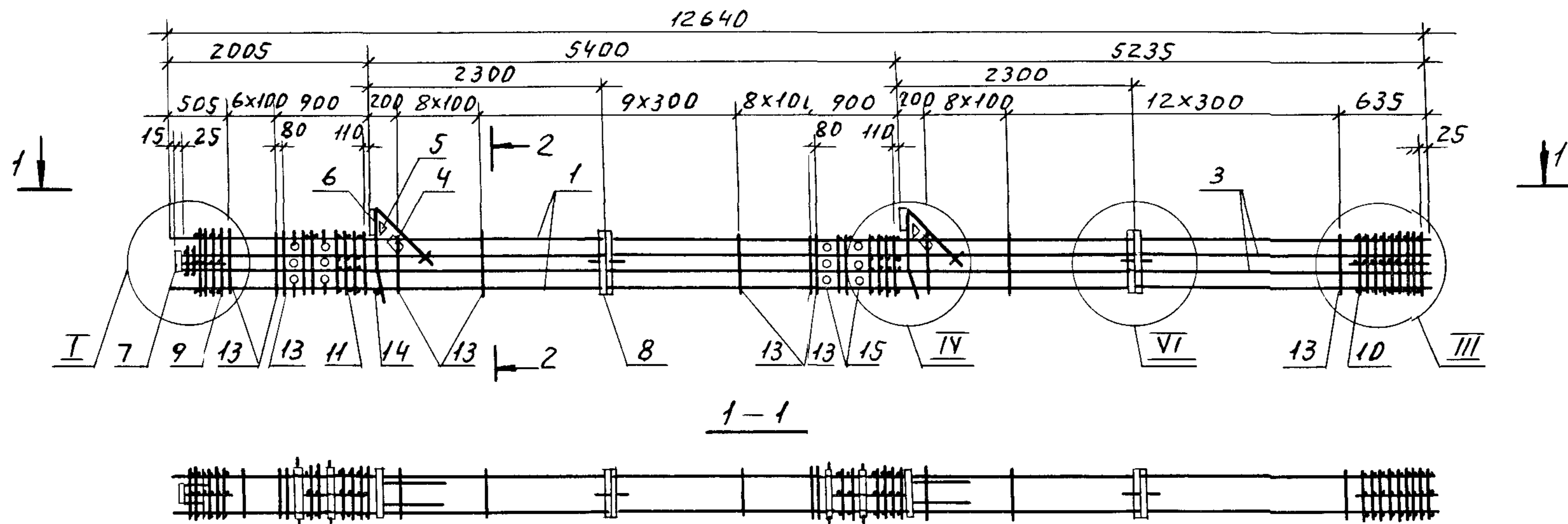
Лист 2

Марка каркаса	Поз.	Наименование	Кол.	Обозначение документа	Масса каркаса, кг	
КП13-9	1	Ф32АIII, l=12640; 79,8кг	4	без черт.	680,1	
	2	22АIII, l=12610; 37,6кг	4	без черт.		
	4	Сетка С5	2	1.420.1-20С 1-5-5		
	5	С6	2	-6		
	6	Изделие закладное МН1	2	-7		
	7	МН6	1	-10		
	8	МН26	2	-19		
	9	Сетка СП1	1	-2		
	10	СП3	1	-2		
	11	СП7	2	-2		
	13	Ф8АI, l=1780	56	-22		
	14	18АI, l=380; 0,8кг	2	без черт.		
	15	Труба ГОСТ 8732-78				
			Дн57, l=400; 1,8кг	12		без черт.
	КП13-10		Поз. 2,4, 8, 11, 14, 15 по КП13-9			
1		Ф36АIII, l=12640; 101,0кг	4	без черт.		
9		Сетка СП2	1	1.420.1-20С.1-5-2		
10		СП4	1	-2		
13		Ф10АI, l=1820	56	-22		
КП13-11		Поз. 2,4... 8, 11, 14, 15 по КП13-9			898,5	
	1	Ф40АIII, l=12640; 124,7кг	4	без черт.		
	9	Сетка СП2	1	1.420.1-20С.1-5-2		
	10	СП4	1	-2		
КП13-12		Поз. 4... 8, 11, 14, 15 по КП13-9			942,1	
	1	Ф40АIII, l=12640; 124,7кг	4	без черт.		
	2	25АIII, l=12610; 48,5кг	4	без черт.		
	9	Сетка СП2	1	1.420.1-20С.1-5-2		
	10	СП4	1	-2		
	13	Ф10АI, l=1820	56	-22		

Марка каркаса	Поз.	Наименование	Кол.	Обозначение документа	Масса каркаса, кг
КП13-13		Поз. 4... 8, 11, 14, 15 по КП13-9			1066,5
	1	Ф40АIII, l=12640; 124,7кг	4	без черт.	
	2	32АIII, l=12610; 79,6кг	4	без черт.	
	9	Сетка СП2	1	1.420.1-20С.1-5-2	
	10	СП4	1	-2	
	13	Ф10АI, l=1820	56	-22	
	КП13-14		Поз. 4... 8, 11, 14, 15 по КП13-9		
1		Ф40АIII, l=12640; 124,7кг	4	без черт.	
2		36АIII, l=12610; 100,8кг	4	без черт.	
9		Сетка СП2	1	1.420.1-20С.1-5-2	
10		СП4	1	-2	
13		Ф10АI, l=1820	56	-22	
КП13-15		Поз. 4... 8, 11, 14, 15 по КП13-9			1245,7
	1	Ф40АIII, l=12640; 124,7кг	4	без черт.	
	2	40АIII, l=12610; 124,4кг	4	без черт.	
	9	Сетка СП2	1	1.420.1-20С.1-5-2	
	10	СП4	1	-2	
	13	Ф10АI, l=1820	56	-22	

Арматура класса А-I, А-III по ГОСТ 5781-82.
Поз. 14 - оцинковать.

И.Н.В.№ подл. Подпись и дата. Взам. инв. №



Спецификацию см. лист 2.
 Узлы I, III, IV, VI см. 1.420.1-20С.1-2-60.

Инв.№ подл. Подп. и дата. Взам.инв.№

1.420.1-20С.1-2-18			
Разраб	Пергамонина	М.М.	Каркас КПЗ-16... КПЗ-19
Расчит	Исаев	С.Исаев	
Провер	Смирнова	С.Исаев	ЛГПИ
И.контр	Незлобина	С.Исаев	
Стадия	Р	Лист	Листов
		1	2

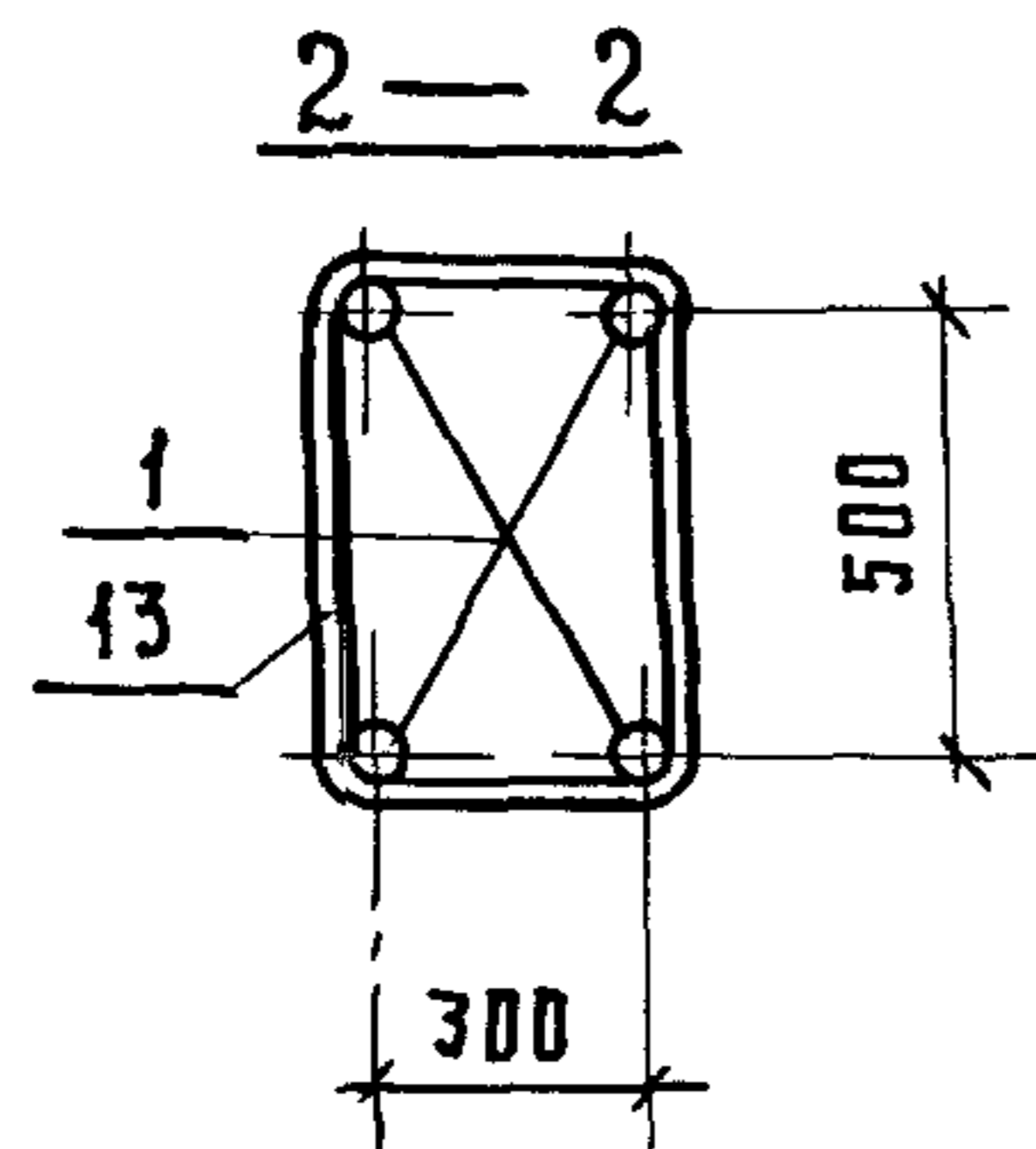
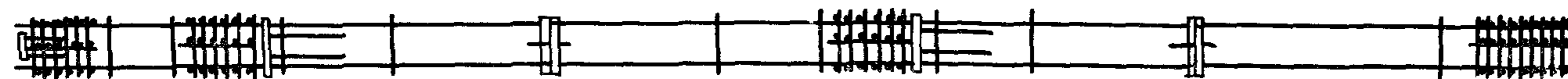
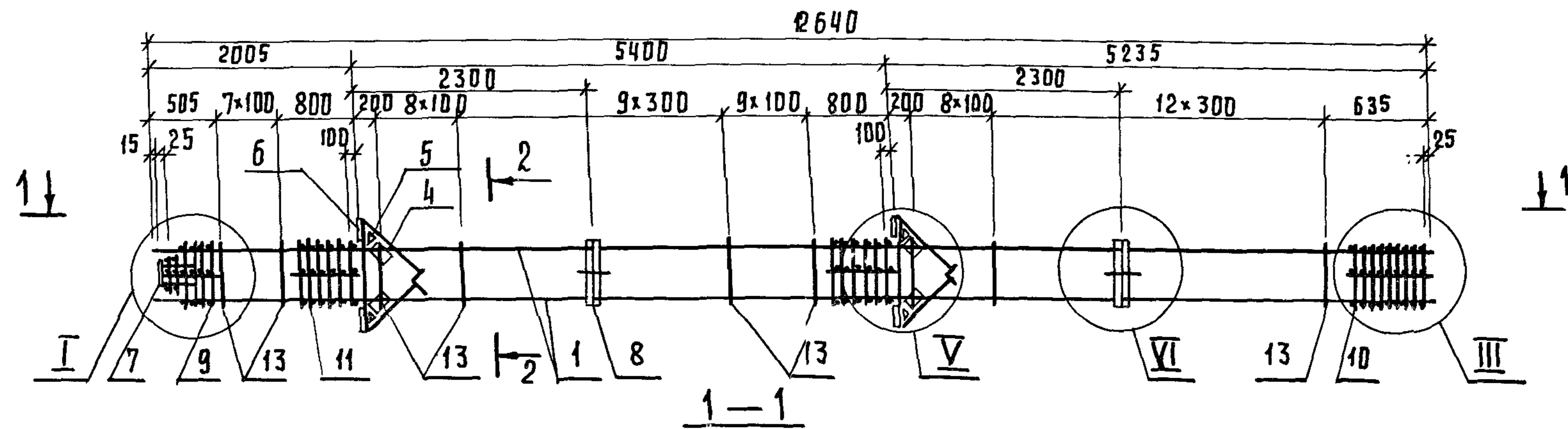
Марка каркаса	Поз.	Наименование	Кол.	Обозначение документа	Масса каркаса, кг
КП13-16	1	Ø36AIII, l=12640; 101,0кг	4	без черт.	847,3
	3	25AIII, l=12610; 48,5кг	4	без черт.	
	4	Сетка С5	2	1.420.1-20С.1-5-5	
	5	С6	2	-6	
	6	Изделие закладное МН1	2	-7	
	7	МН6	1	-10	
	8	МН26	2	-19	
	9	Сетка СП2	1	-2	
	10	СП4	1	-2	
	11	СП7	2	-2	
	13	Ø10AII, l=1820	56	-22	
	14	18AII, l=380; 0,8кг	2	без черт	
	15	ТРУБА ГОСТ 8732-78			
		Дн 57, l=400; 1,8 кг	12	без черт.	

продолжение

Марка каркаса	Поз.	Наименование	Кол.	Обозначение документа	Масса каркаса, кг
КП13-17		Поз. 4... 11, 13... 15 по КП13-16			898,5
	1	Ø40AIII, l=12640; 124,7кг	4	без черт.	
	3	22AIII, l=12610; 37,6кг	4	без черт.	
КП13-18		Поз.3,4...11,13... 15 по КП13-16			942,1
	1	Ø40AIII, l=12640, 124,7кг	4	без черт	
КП13-19		Поз.4...11,13...15 по КП13-16			1066,5
	1	Ø40AIII, l=12640, 124,7кг	4	без черт.	
	3	32AIII, l=12610; 79,6 кг	4	без черт	

Арматура класса А-I, А-III по ГОСТ 5781-82.
Поз. 14 - оцинковать.

ИНВ. № ПОДА
Подпись и дата
Взам. инв. №



Спецификацию см. лист 2.
Узлы I, III, V, VI см. 1.420.1-20с, 1-2-60.

ИНВ. № ПОДЛ. ПОДПИСЬ И ДАТА ВЗАМ. ИНВ. №

				1.420.1-20с. 1-2-20		
РАЗРАБ.	ПЕРГАМОННИК	<i>М.М.</i>	КАРКАС КП 14-1...КП 14-6	СТАДИЯ	ЛИСТ	ЛИСТОВ
РАССЧИТ.	ИСАЕВ	<i>И.И.</i>		Р	1	2
ПРОВЕР.	СМИРНОВА	<i>С.И.</i>		ЛГПИ		
И.КОНТР.	НЕЗАДБИНА	<i>З.И.</i>				

Марка каркаса	Поз.	Наименование	Кол.	Обозначение документа	Масса каркаса, кг
КП14-1	1	Ф22А ^{III} ; $\rho=12640$; 37,7кг	4	без черт.	401,1
	4	Сетка С5	4	1.420.1-20С.1-5-5	
	5	С6	4	-6	
	6	Изделие закладное МНЗ	4	-8	
	7	МН6	1	-10	
	8	МН26	2	-19	
	9	Сетка СП1	1	-2	
	10	СП3	1	-2	
	11	СП8	2	-2	
	13	Ф8А ^I , $\rho=1780$	56	-22	
КП14-2		Поз.4... 11, 13 по КП14-1			445,1
	1	Ф25А ^{III} , $\rho=12640$; 48,7кг	4	без черт.	
КП14-3		Поз.4... 11, 13 по КП14-1			494,3
	1	Ф28А ^{III} , $\rho=12640$; 61,0кг	4	без черт.	

продолжение

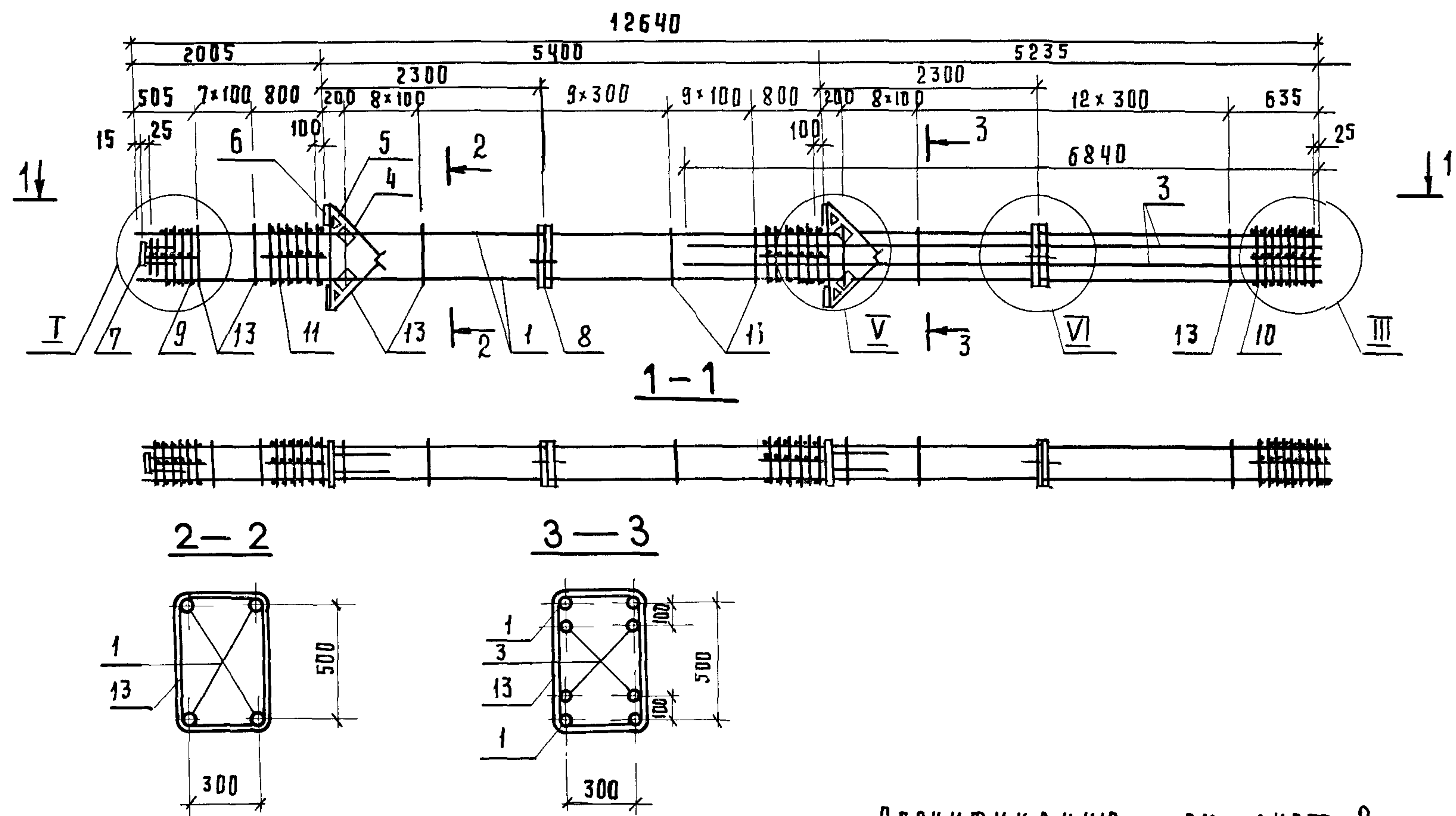
Марка каркаса	Поз.	Наименование	Кол.	Обозначение документа	Масса каркаса, кг
КП14-4		Поз.4... 11, 13 по КП14-1			569,5
	1	Ф32А ^{III} , $\rho=12640$; 79,8кг	4	без черт.	
КП14-5		Поз.4... 8, 11 по КП14-1			693,1
	1	Ф36А ^{III} , $\rho=12640$; 101,0кг	4	без черт.	
	9	Сетка СП2	1	1.420.1-20С.1-5-2	
	10	СП4	1	-2	
	13	Ф10А ^I , $\rho=1820$	56	-22	
КП14-6		Поз.4... 8, 11 по КП14-1			787,9
	1	Ф40А ^{III} , $\rho=12640$; 124,7кг	4	без черт.	
	9	Сетка СП2	1	1.420.1-20С.1-5-2	
	10	СП4	1	-2	
	13	Ф10А ^I , $\rho=1820$	56	-22	

Арматура класса А-I, А-III по ГОСТ 5781-82.

Шкв. № подл. Подп. и дата Взам. инв.

1.420.1-20С.1-2-20

Лист
2



Спецификацию см. лист 2.
 Узлы I, III, V, VI см. 1.420.1-20С.1-2-60

ИНВ. № ПОДЛ. ПОДПИСЬ И ДАТА ВЗАМ. ИНВ. №

				1.420.1-20С.1-2-22		
РАЗРАБ.	ПЕРГАМОННИНА	<i>М.М.</i>	КАРКАС КП14-8... КП14-13	СТАДИЯ	ЛИСТ	ЛИСТОВ
РАСЧИТ.	ИСАЕВ	<i>В.И.</i>		Р	1	2
ПРОВЕР.	СМИРНОВА	<i>С.И.</i>		ЛГПИ		
И. КОНТР.	НЕЗАДБИНА	<i>В.И.</i>				

продолжение

Марка каркаса	Поз.	Наименование	Кол.	Обозначение документа	Масса каркаса, кг		
КП14-8	1	Ф28 А III, l=12640; 61,0кг	4	без черт	599,5		
	3	25 А III, l=6840; 26,3кг	4	без черт			
	4	Сетка С5	4	1.420.1-20С.1-5-5			
	5	С6	4	-6			
	6	Изделие закладное МН3	4	-8			
	7	МН6	1	-10			
	8	МН26	2	-19			
	9	Сетка СП1	1	-2			
	10	СП3	1	-2			
	11	СП8	2	-2			
	13	Ф8 А I, l=1780	56	-22			
	КП14-9	Поз. 4.. 11,13 по КП14-8					651,1
		1	Ф32 А III, l=12640; 79,8кг	4		без черт.	
3		22 А III, l=6840; 20,4кг	4	без черт.			
КП14-10	Поз. 3.. 8, 11 по КП14-8				798,3		
	1	Ф36 А III, l=12640; 101,0кг	4	без черт			
	9	Сетка СП2	1	1.420.1-20С.1-5-2			
	10	СП4	1	-2			
	13	Ф10 А I, l=1820	56	-22			

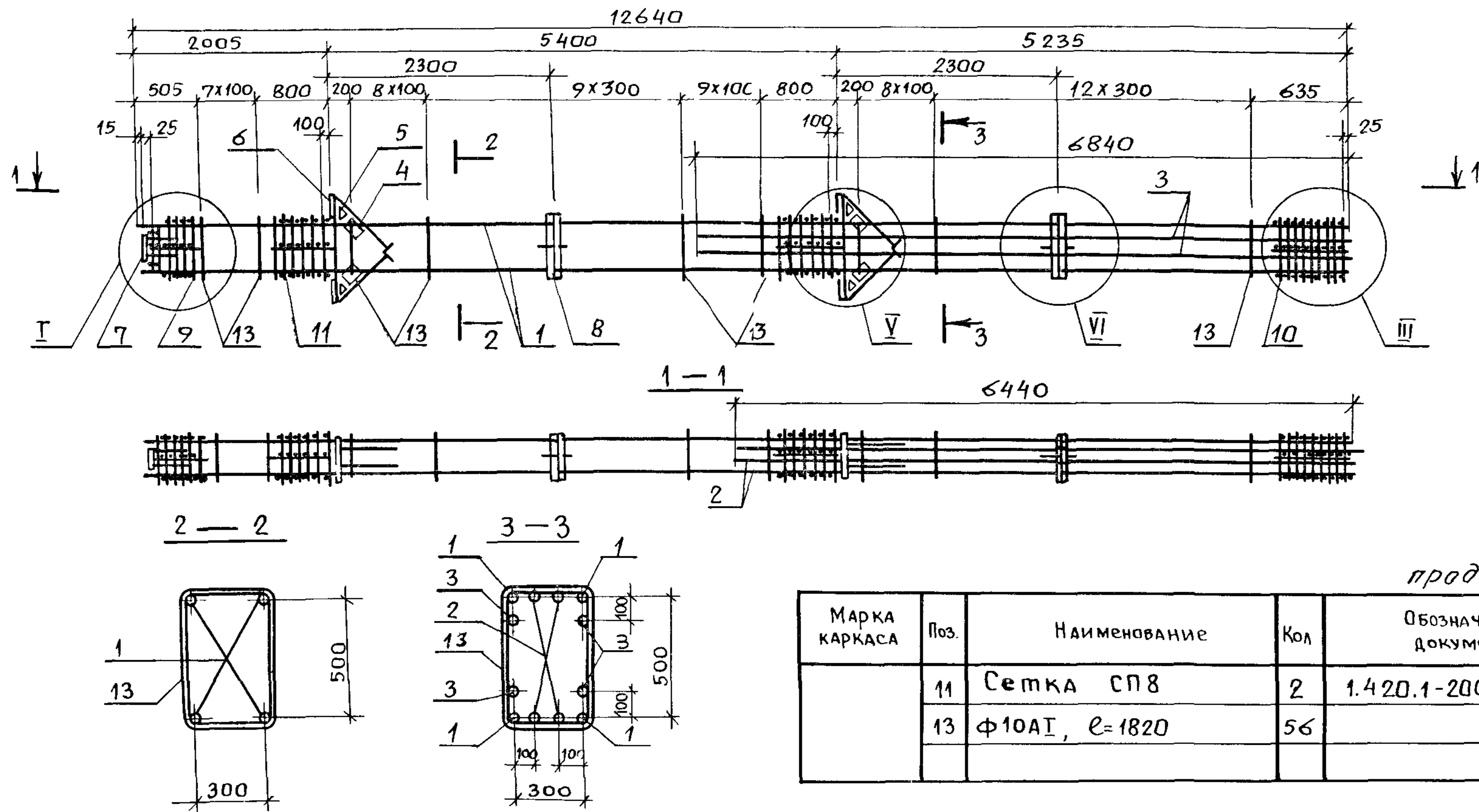
Марка каркаса	Поз.	Наименование	Кол.	Обозначение документа	Масса каркаса, кг
КП14-11	Поз. 4.. 8, 11 по КП14-8				869,5
	1	Ф40 А III, l=12640; 124,7кг	4	без черт	
	3	22 А III, l=6840; 20,4кг	4	без черт.	
	9	Сетка СП2	1	1.420.1-20С.1-5-2	
	10	СП4	1	-2	
	13	Ф10 А I, l=1820	56	-22	
	КП14-12	Поз. 4.. 8, 11 по КП14-8			
1		Ф40 А III, l=12640; 124,7кг	4	без черт	
3		32 А III, l=6840; 43,2кг	4	без черт.	
9		Сетка СП2	1	1.420.1-20С.1-5-2	
10		СП4	1	-2	
13		Ф10 А I, l=1820	56	-22	
КП14-13	Поз. 4.. 8, 11 по КП14-8				1006,7
	1	Ф40 А III, l=12640; 124,7кг	4	без черт.	
	3	36 А III, l=6840; 54,7кг	4	без черт	
	9	Сетка СП2	1	1.420.1-20С.1-5-2	
	10	СП4	1	-2	
	13	Ф10 А I, l=1820	56	-22	

Арматура класса А-I, А-III по ГОСТ 5781-82

Инд. № подл. Подпись и дата. Взам. инв. №

1.420.1-20С.1-2-22

Лист
2



продолжение

Марка каркаса	Поз.	Наименование	Кол	Обозначение документа	Масса каркаса кг
	11	Сетка СП8	2	1.420.1-20С.1-5-2	
	13	Ф10АІ, е=1820	56	-22	

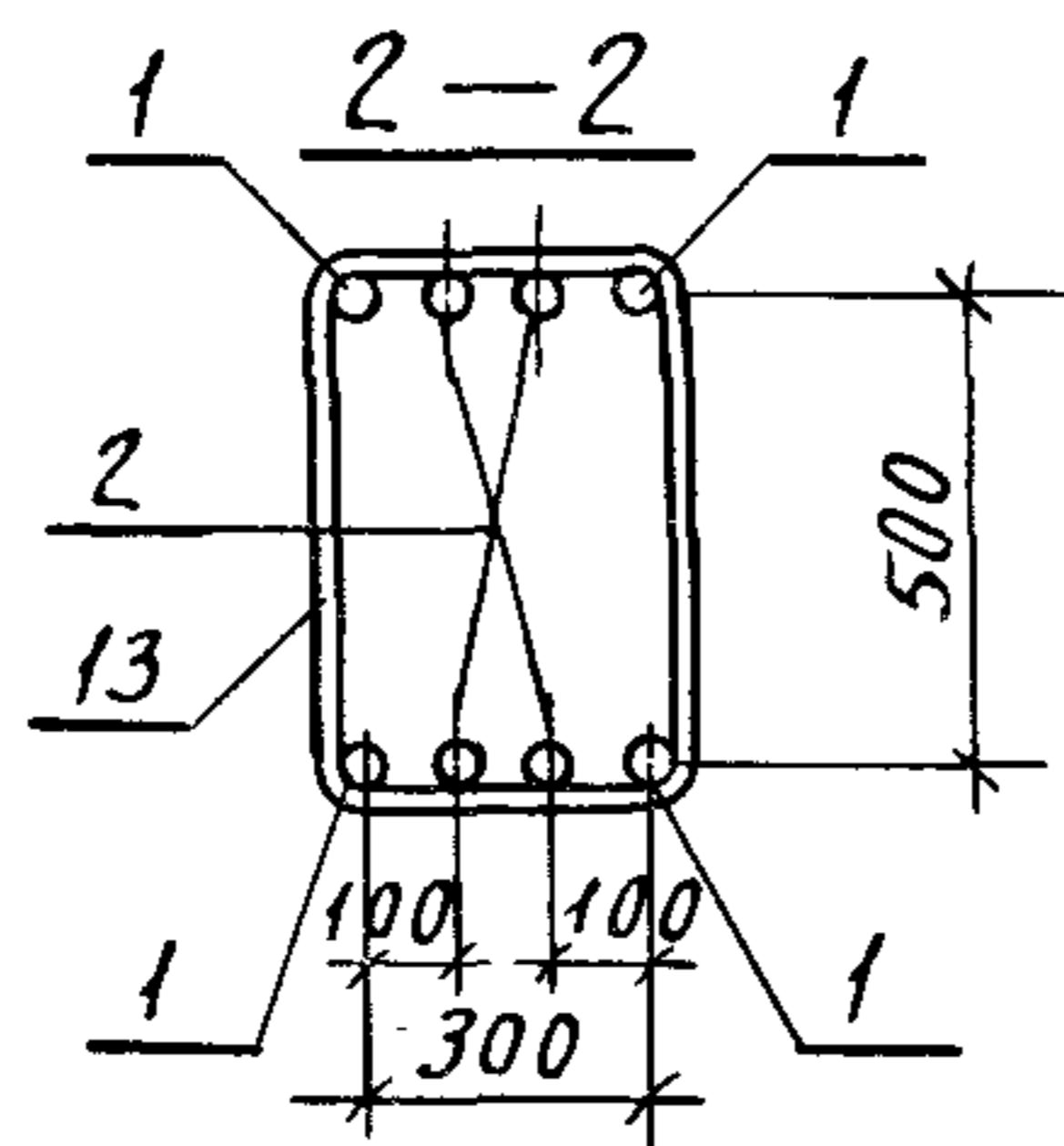
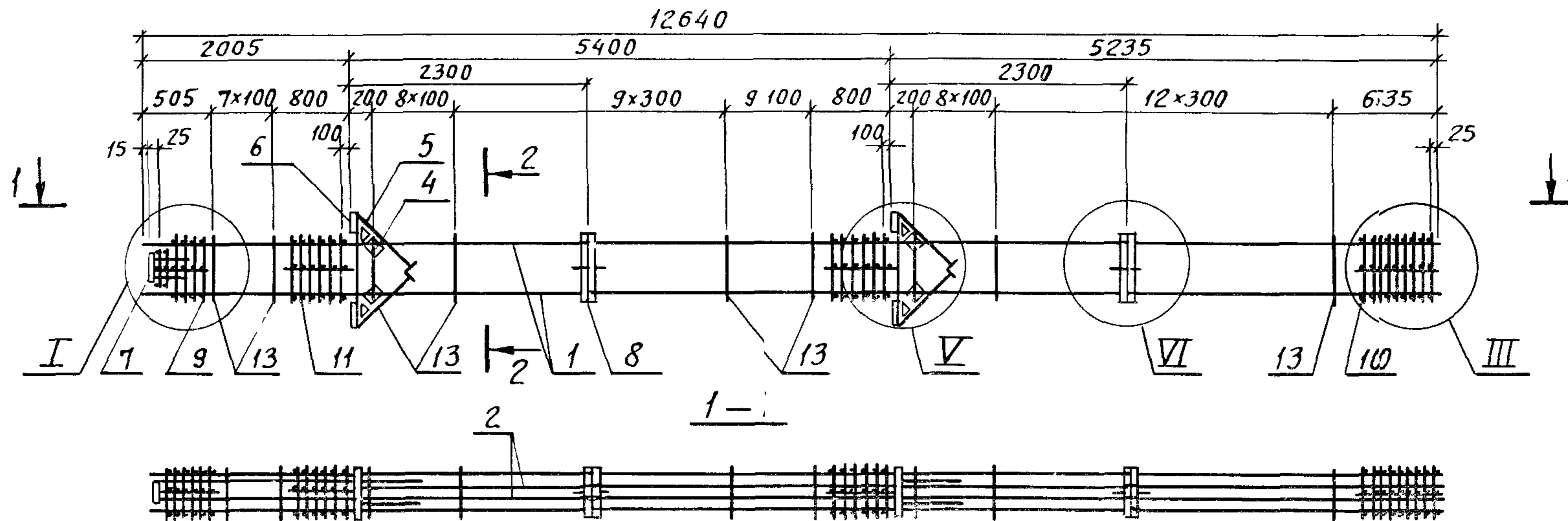
Арматура класса А-I, АIII по ГОСТ 5781-82.

Узлы I, III, V, VI см 1.420.1-20С.1-2-60.

Марка каркаса	Поз.	Наименование	Кол	Обозначение документа	Масса каркаса, кг
КП14-14	1	Ф 40 АIII, е=12640; 124,7кг	4	без черт.	1123,1
	2	32 АIII, е=6440; 40,6кг	4	без черт.	
	3	32 АIII, е=6840; 43,2кг	4	без черт.	
	4	Сетка С5	4	1.420.1-20С.1-5-5	
	5	С6	4	-6	
	6	Изделие закладное МН3	4	-8	
	7	МН6	1	-10	
	8	МН26	2	-19	
	9	Сетка СП2	1	-2	
	10	СП4	1	-2	

1.420.1-20С.1-2-23			Стадия	Лист	Листов
Разраб.	Пергамонича	<i>М. Пергамонича</i>	Р		1
Расчит.	Исаев	<i>В. Исаев</i>	Каркас КП14-14		
Провер	Смирнова	<i>С. Смирнова</i>	ЛГПИ		
Н. контр.	Незлобина	<i>В. Незлобина</i>			

Инв. № подл. Подпись и дата. Взам. инв. №



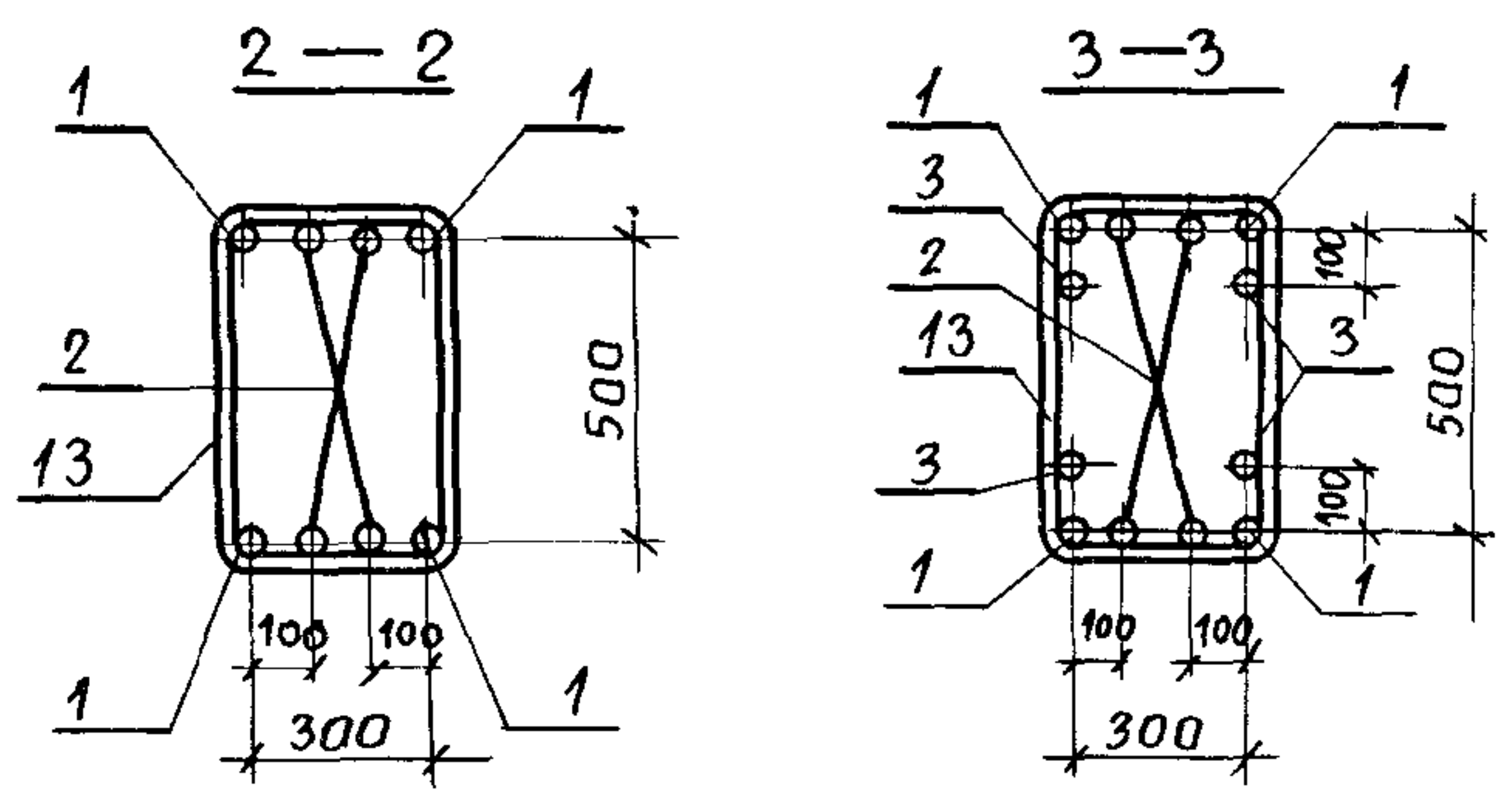
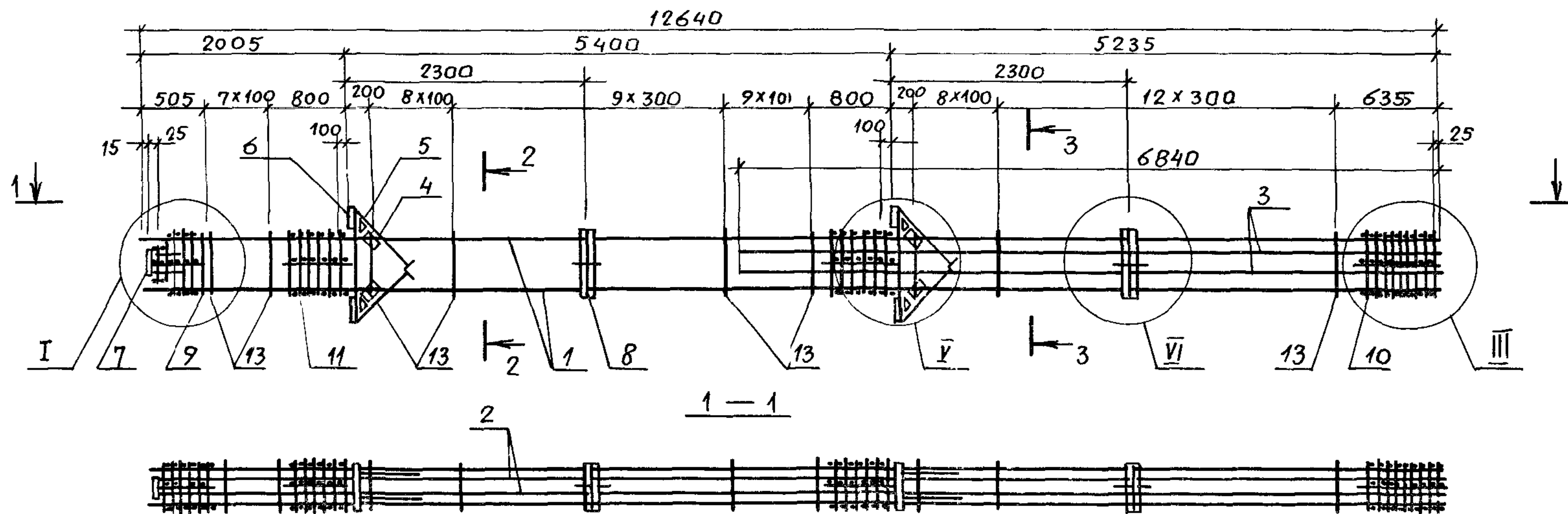
продолжение

Марка каркаса	Поз.	Наименование	Кол.	Обозначение документа	Масса каркаса, кг
	11	Сетка СП8	2	1.420.1-20С.1-5-2	
	13	φ10 АІ, е=1820	56	-22	
КП14-16		Поз. 2, 4... 11, 13 по КП14-15			938.3
	1	φ40 АІІІ, е=12640; 124.7кг	4	без черт.	

Арматура класса А-І, А-ІІІ по ГОСТ 5781-82
Узлы І, ІІІ, V, VI см. 1.420.1-20С.1-2-60.

Инв. № подл.	Подпись и дата	Взам. инв. №	Марка каркаса	Поз.	Наименование	Кол.	Обозначение документа	Масса каркаса, кг
			КП14-15	1	φ36 АІІІ, е=12640; 101.0кг	4	без черт.	843.5
				2	22 АІІІ, е=12610; 37.6кг	4	без черт.	
				4	Сетка С5	4	1.420.1-20С.1-5-5	
				5	С6	4	-6	
				6	Изделие закладное МН3	4	-8	
				7	МН6	1	-10	
				8	МН26	2	-19	
				9	Сетка СП2	1	-2	
				10	СП4	1	-2	

1.420.1-20С.1-2-24		
Разраб. Пергамонина	Рассчит. Исаев	Провер. Смирнова
Н.контр. Незлобин	Каркас КП14-15, КП14-16	
Стадия	Лист	Листов
Р	1	1
ЛГПИ		



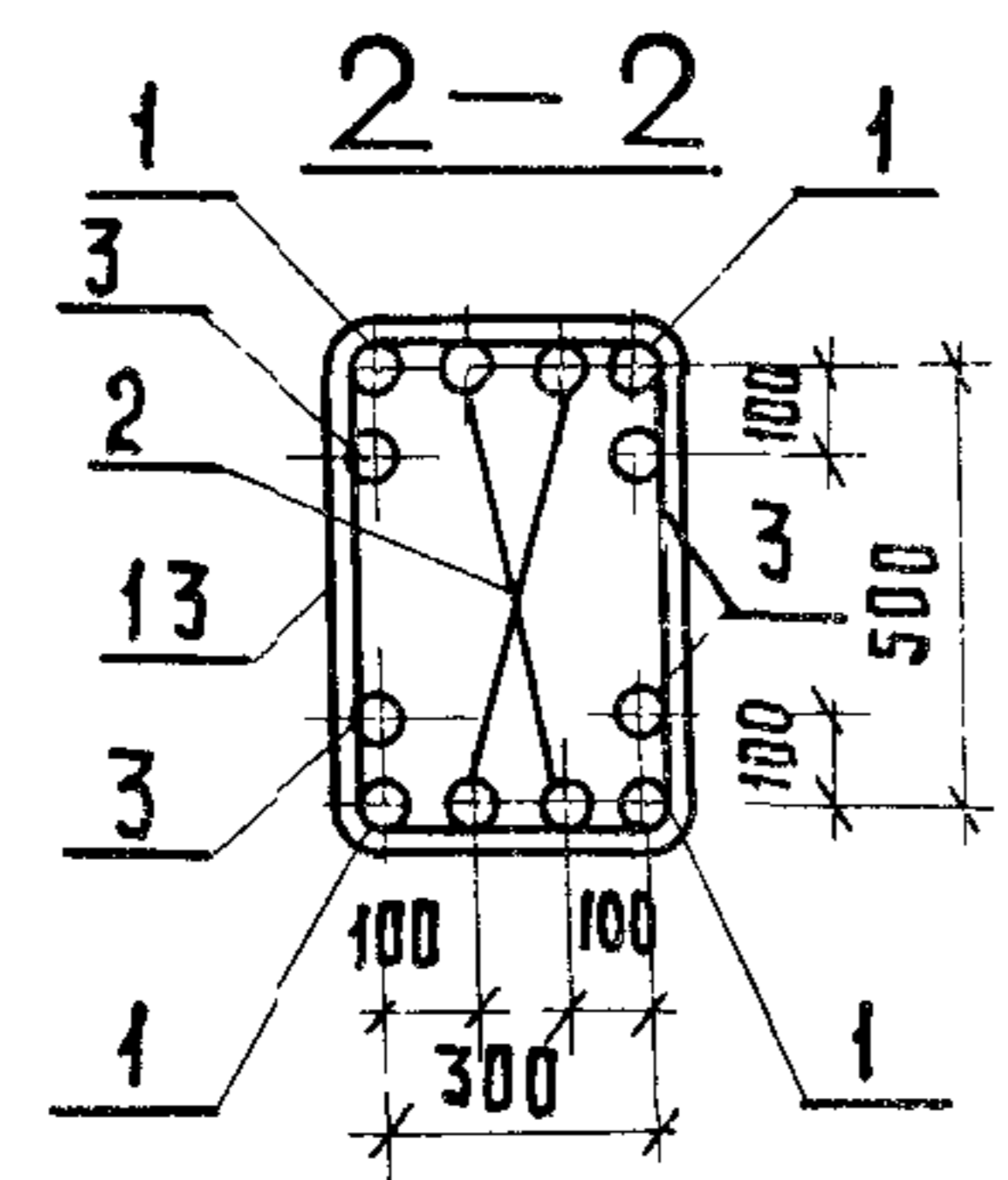
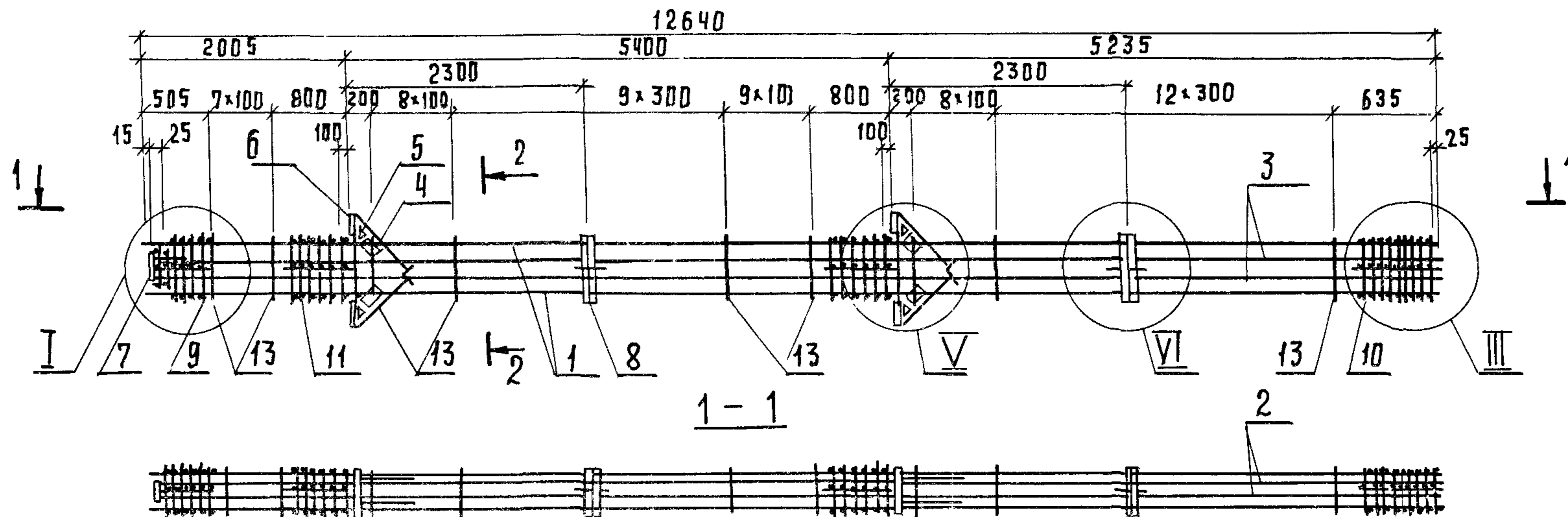
Продолжение

Марка каркаса	Поз.	Наименование	Кол.	Обозначение документа	Масса каркаса, кг
	11	СЕТКА СПВ	2	1.420.1-20С.1-5-2	
	13	Ф 10 А I, $l=1820$	56	-22	
КП14-21		Поз. 1, 3... 11, 13 по КП14-20			1458,3
	2	Ф 40 А III, $l=12610$; 124,4кг	4	без черт.	
КП14-22		Поз. 1, 4... 11, 13 по КП14-20			1555,5
	2	Ф 40 А III, $l=12610$; 124,4кг	4	без черт.	
	3	40 А III; $l=6840$, 67,5кг	4	без черт.	

Арматура класса А-I, А-III по ГОСТ 5781-82.
Узлы I, III, V, VI см. 1.420.1-20С.1-2-60.

Инв.№ подл.	Инв.№ нв.№	Марка каркаса	Поз.	Наименование	Кол.	Обозначение документа	Масса каркаса, кг
Подпись и дата	Взам. инв.№	КП14-20	1	Ф 40 А III, $l=12640$; 124,7кг	4	без черт.	1279,1
			2	32 А III, $l=12610$; 79,6кг	4	без черт.	
			3	32 А III, $l=6840$; 43,2кг	4	без черт.	
			4	СЕТКА С5	4	1.420.1-20С.1-5-5	
			5	С6	4	-6	
			6	ИЗДЕЛИЕ ЗАКЛАДНОЕ МН3	4	-8	
			7	МН6	1	-10	
			8	МН26	2	-19	
			9	СЕТКА СП 2	1	-2	
			10	СП 4	1	-2	

1.420.1-20С.1-2-26		
РАЗРАБ. ПЕРГАМОНИНА <i>М.П.</i>	КАРКАС КП14-20... КП14-22	СТАДИЯ
РАССЧИТ. ИСАЕВ <i>В.И.</i>		Лист
ПРОВЕР. СМЕРНОВА <i>С.И.</i>		Листов
Н.КОНТР. НЕЗЛОБИНА <i>В.И.</i>		Р
		ЛГПИ



Продолжение

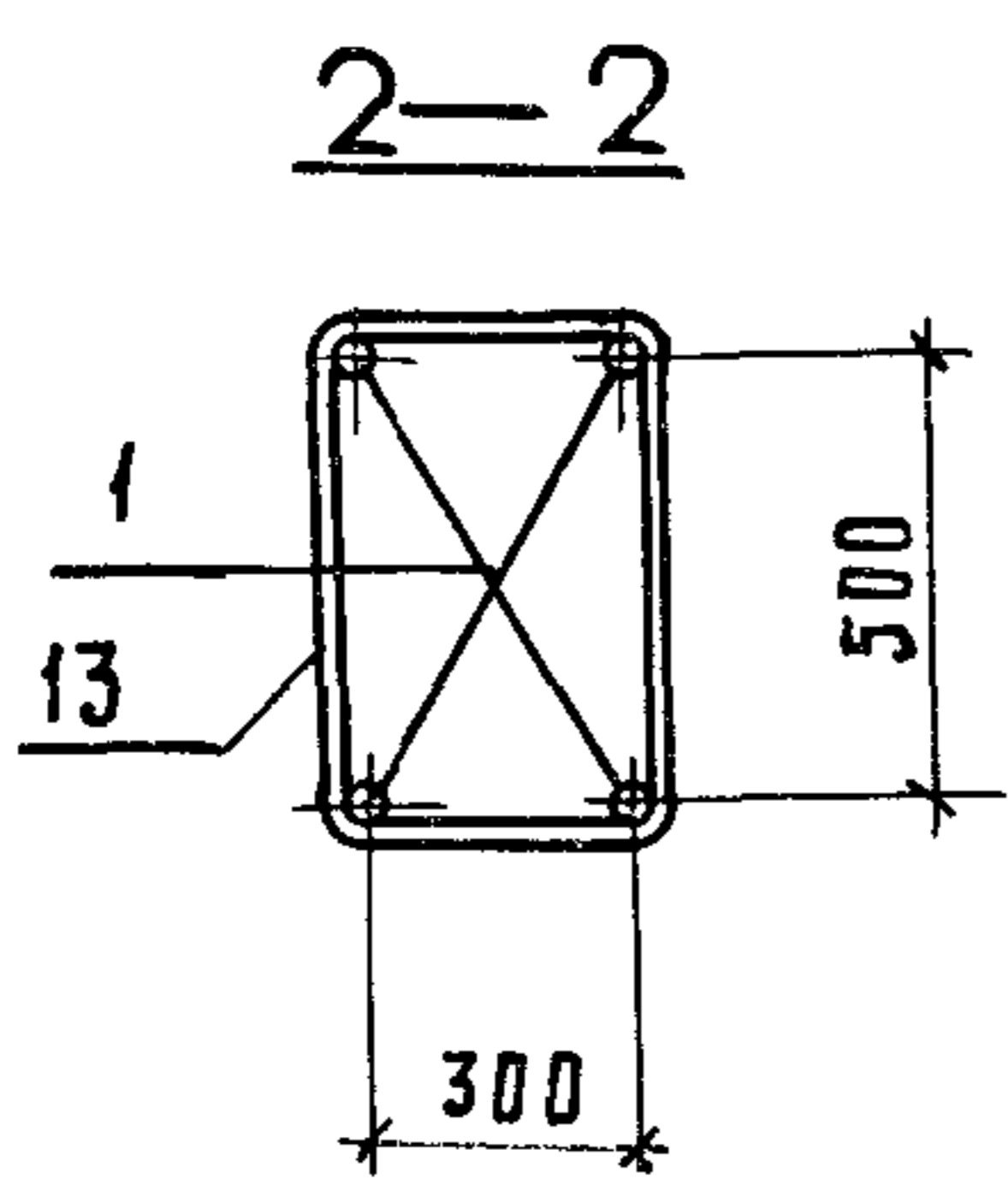
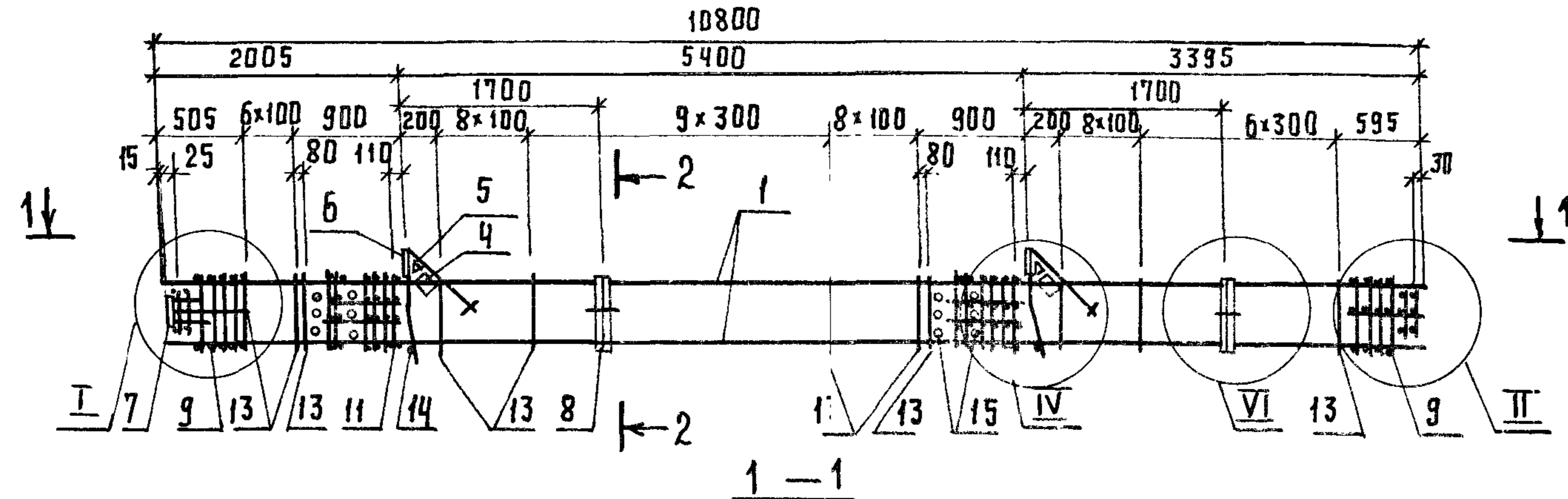
МАРКА КАРКАСА	Поз.	НАИМЕНОВАНИЕ	КОЛ.	ОБОЗНАЧЕНИЕ ДОКУМЕНТА	МАССА КАРКАСА, КГ
	11	Сетка СП8	2	1.420.1-20С.1-5-2	
	13	$\phi 10A I, l=1820$	56	-22	
КП14-24	2	Поз. 1,4... 11,13 по КП14-23			
	2	$\phi 40A III, l=12610; 124,4 \text{ кг}$	4	БЕЗ ЧЕРТ.	1688,7
	3	$36A III, l=12610; 100,8 \text{ кг}$	4	БЕЗ ЧЕРТ.	

Арматура класса А-I, А-III по ГОСТ 5781-82.
Узлы I, III, V, VI см. 1.420.1-20С.1-2-60.

ИНВ. № ПОДЛ. ПОДПИСЬ И ДАТА ВЗАМ. ИНВ. №

МАРКА КАРКАСА	Поз.	НАИМЕНОВАНИЕ	КОЛ.	ОБОЗНАЧЕНИЕ ДОКУМЕНТА	МАССА КАРКАСА, КГ.
КП14-23	1	$\phi 40A III, l=12640; 124,7 \text{ кг}$	4	БЕЗ ЧЕРТ.	1424,7
	2	$32A III, l=12610; 79,6 \text{ кг}$	4	БЕЗ ЧЕРТ.	
	3	$32A III, l=12610; 79,6 \text{ кг}$	4	БЕЗ ЧЕРТ.	
	4	Сетка С5	4	1.1420.1-20С.1-5-5	
	5	С6	4	-6	
	6	Изделие закладное МНЗ	4	-8	
	7	МНБ	1	-10	
	8	МН26	2	-19	
	9	Сетка СП2	1	-2	
	10	СП4	1	-2	

				1.420.1-20С.1-2-27		
РАЗРАБ.	ПЕРГАМОНИНА	<i>М.П.</i>		СТАДИЯ	ЛИСТ	ЛИСТОВ
РАССЧИТ.	ИСАЕВ	<i>И.И.</i>		Р		1
ПРОВЕР.	СМИРНОВА	<i>С.И.</i>		КАРКАС КП14-23, КП14-24		
И.КОНТР.	НЕЗЛОВИНА	<i>Н.И.</i>		ЛГПИ		



Спецификацию см. лист 2.
 Узлы I, II, IV и VI см. 1.420.1-20С. 1-2-60.

ИНВ. № ПОДЛ. ПОДПИСЬ И ДАТА ВЗАМ. ИНВ. №

			1.420.1-20С.1-2-28		
РАЗРАБ.	ПЕРГАМОНИНА	<i>М.М.</i>	КАРКАС К П 15-1... К П 15-6	СТАДИЯ	ЛИСТ
РАССЧИТ.	ИСАЕВ	<i>А.Исаев</i>		Р	1
ПРОВЕР.	СМИРНОВА	<i>С.Смирнова</i>			2
И.КОНТР.	НЕЗЛОБИНА	<i>А.Незлобина</i>	ЛГПИ		

Продолжение

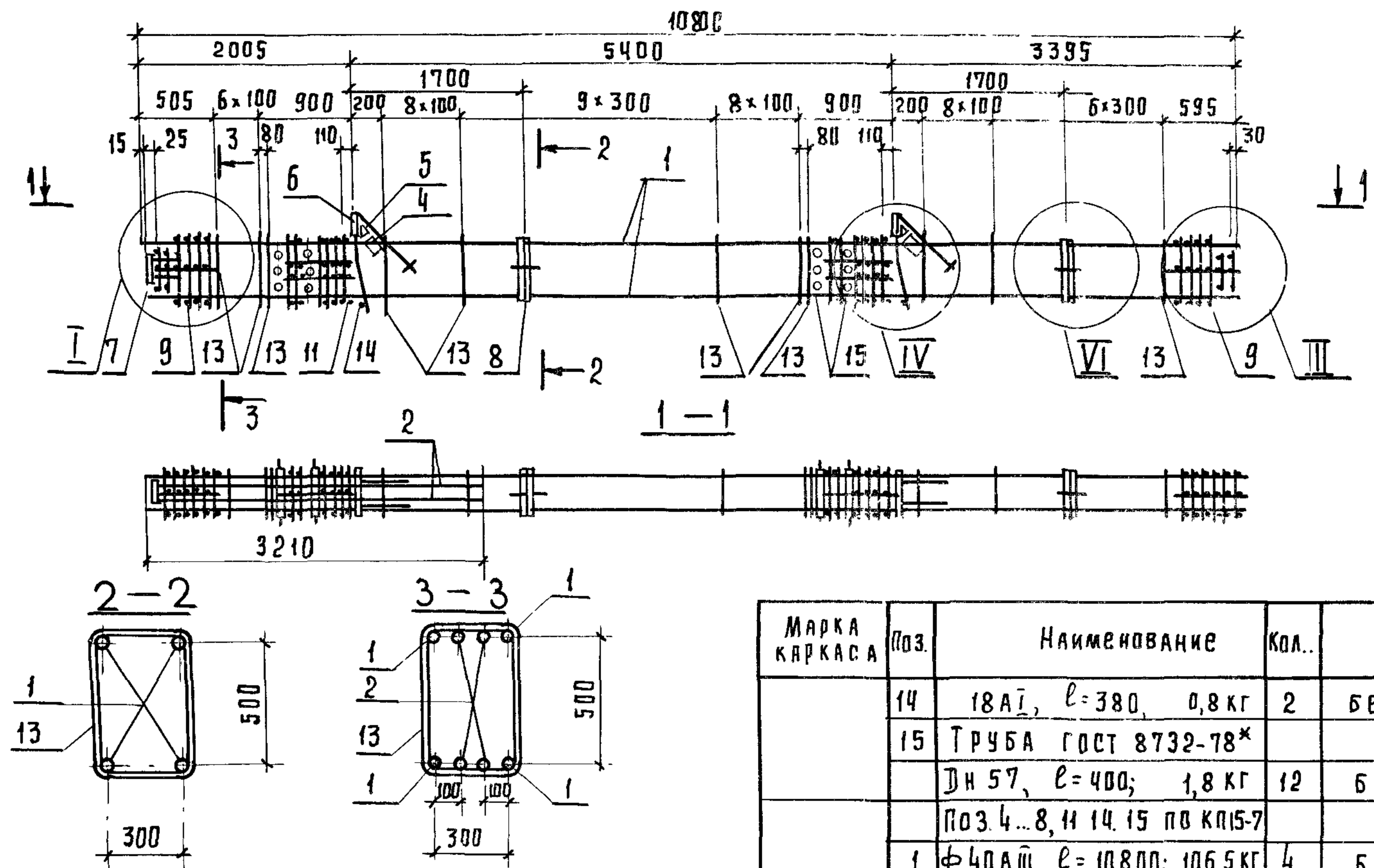
Марка каркаса	Поз.	Наименование	Кол	Обозначение документа	Масса каркаса, кг
КП15-1	1	Ф22АIII, l=10800, 32,2кг	4	БЕЗ черт	330,1
	4	СЕТКА С5	2	1.420.1-20 С.1-5-5	
	5	С6	2	-6	
	6	ИЗДЕЛИЕ ЗАКЛАДНОЕ МН1	2	-7	
	7	МН6	1	-10	
	8	МН26	2	-19	
	9	СЕТКА СП1	2	-2	
	11	СП7	2	-2	
	13	Ф8АI, l=1780	50	-22	
	14	18АI, l=380; 0,8кг	2	без черт.	
	15	ТРУБА ГОСТ 8732-78			
		Дн 57, l=400; 1,8 кг	12	без черт.	
КП15-2		Поз.4...9,11,13...15 по КП15-1			367,7
	1	Ф25АIII l=10800; 41,6кг	4	БЕЗ черт	

Марка каркаса	Поз.	Наименование	Кол	Обозначение документа	Масса каркаса, кг
КП15-3		Поз.4...9,11,13...15 по КП15-1			410,1
	1	Ф28АIII; l=10800; 52,2кг	4	БЕЗ черт.	
КП15-4		Поз.4...9,11,13...15 по КП15-1			473,7
	1	Ф32АIII, l=10800; 68,1кг	4	БЕЗ черт.	
КП15-5		Поз.4...8,11,14,15 по КП15-1			580,1
	1	Ф36АIII, l=10800; 86,3кг	4	БЕЗ черт.	
	9	СЕТКА СП2	2	1.420.1-20 С.1-5-2	
	13	Ф10АI, l=1820	50	-22	
КП15-6		Поз.4...8,11,14,15 по КП15-1			660,9
	1	Ф40АIII, l=10800; 106,5кг	4	БЕЗ черт	
	9	СЕТКА СП2	2	1.420.1-20 С.1-5-2	
	13	Ф10АI, l=1820	50	-22	

Арматура класса А-I ; А-III по ГОСТ 5781-82.

Поз. 14- оцинковать.

Инв. № подл. Подпись и дата. Взам. инв. №



Продолжение

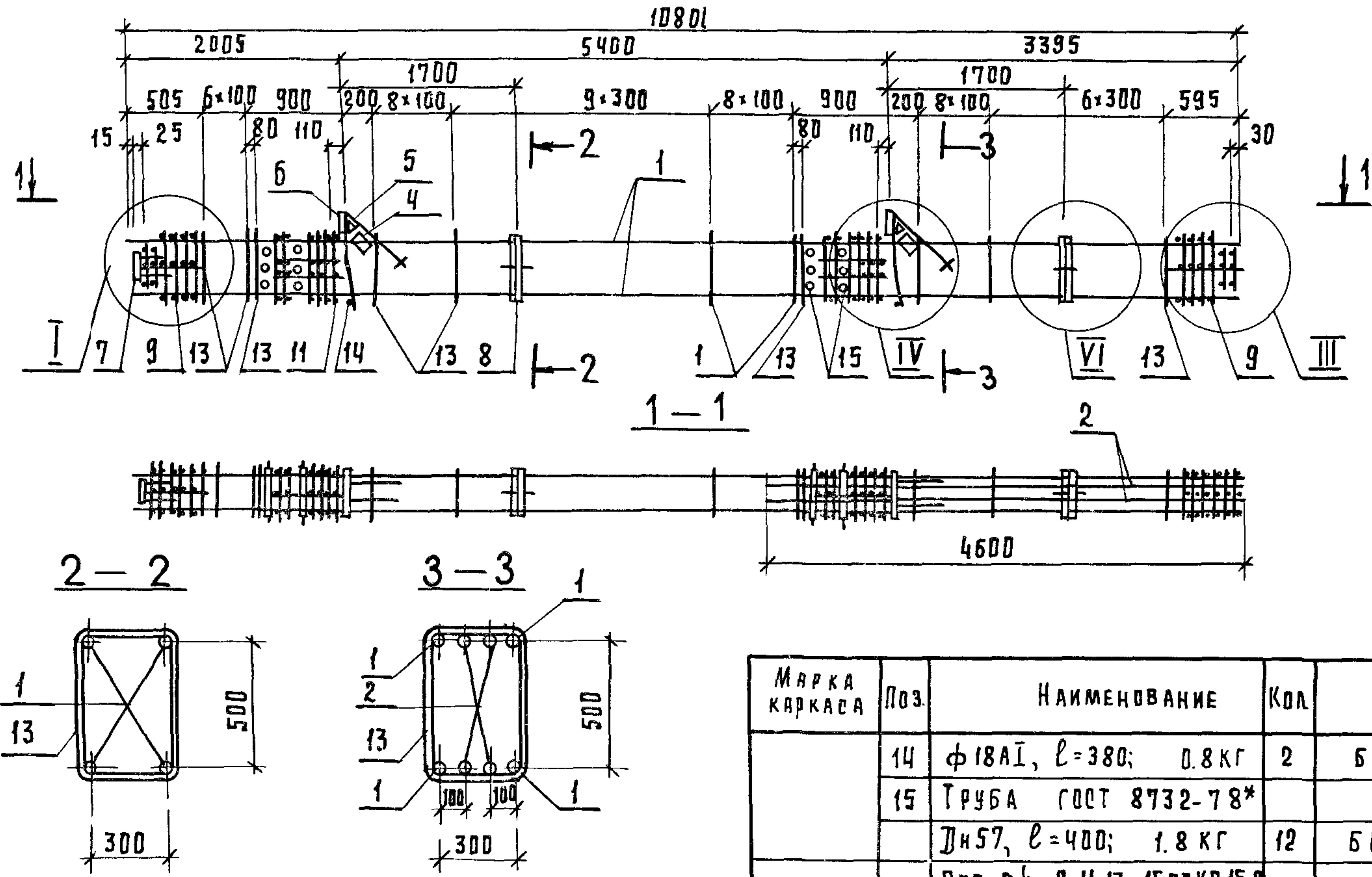
Марка каркаса	Поз.	Наименование	Кол.	Обозначение документа	Масса каркаса, кг.
	14	18A I, l=380, 0,8 кг	2	без черт.	
	15	Труба ГОСТ 8732-78* Дн 57, l=400; 1,8 кг	12	без черт.	
КП 15-8		Поз. 4...8, и 14, 15 по КП 15-7			698,9
	1	φ40A III, l=10800; 106,5 кг	4	без черт.	
	2	22A III, l=3180, 9,5 кг	4	без черт.	
	9	Сетка СП2	2	1.420.1-200.1-5-2	
	13	φ10A I, l=1820;	50	-22	

Арматура класса А-I, А-III по ГОСТ 5781-82.
Узлы I, II, IV, VI см. 1.420.1-200.1-2-60.
Поз. 14- оцинковать.

Марка каркаса	Поз.	Наименование	Кол.	Обозначение документа	Масса каркаса, кг.
КП 15-7	1	φ28A III, l=10800; 52,2 кг	4	без черт.	458,9
	2	25A III, l=3180; 12,2 кг	4	без черт.	
	4	Сетка С5	2	1.420.1-200.1-5-5	
	5	С6	2	-6	
	6	Изделие закладное МН1	2	-7	
	7	МН6	1	-10	
	8	МН26	2	-19	
	9	Сетка СП1	2	-2	
	11	СП7	2	-2	
	13	φ8A I, l=1780.	50	-22	

ИВБ. № подл. Подпись и дата. Взам. инв. №

РАЗРАБ. ПЕРГАМОННИ			1.420.1-200.1-2-29			
РАСЧИТ. ИСАЕВ						
ПРОВЕР. СМЕРНОВА						
И. КОНТР. НЕЗЛОБИНА			КАРКАС КП 15-7, КП 15-8	СТАДИЯ	ЛИСТ	ЛИСТОВ
			Р		1	
ЛГПИ						



Продолжение

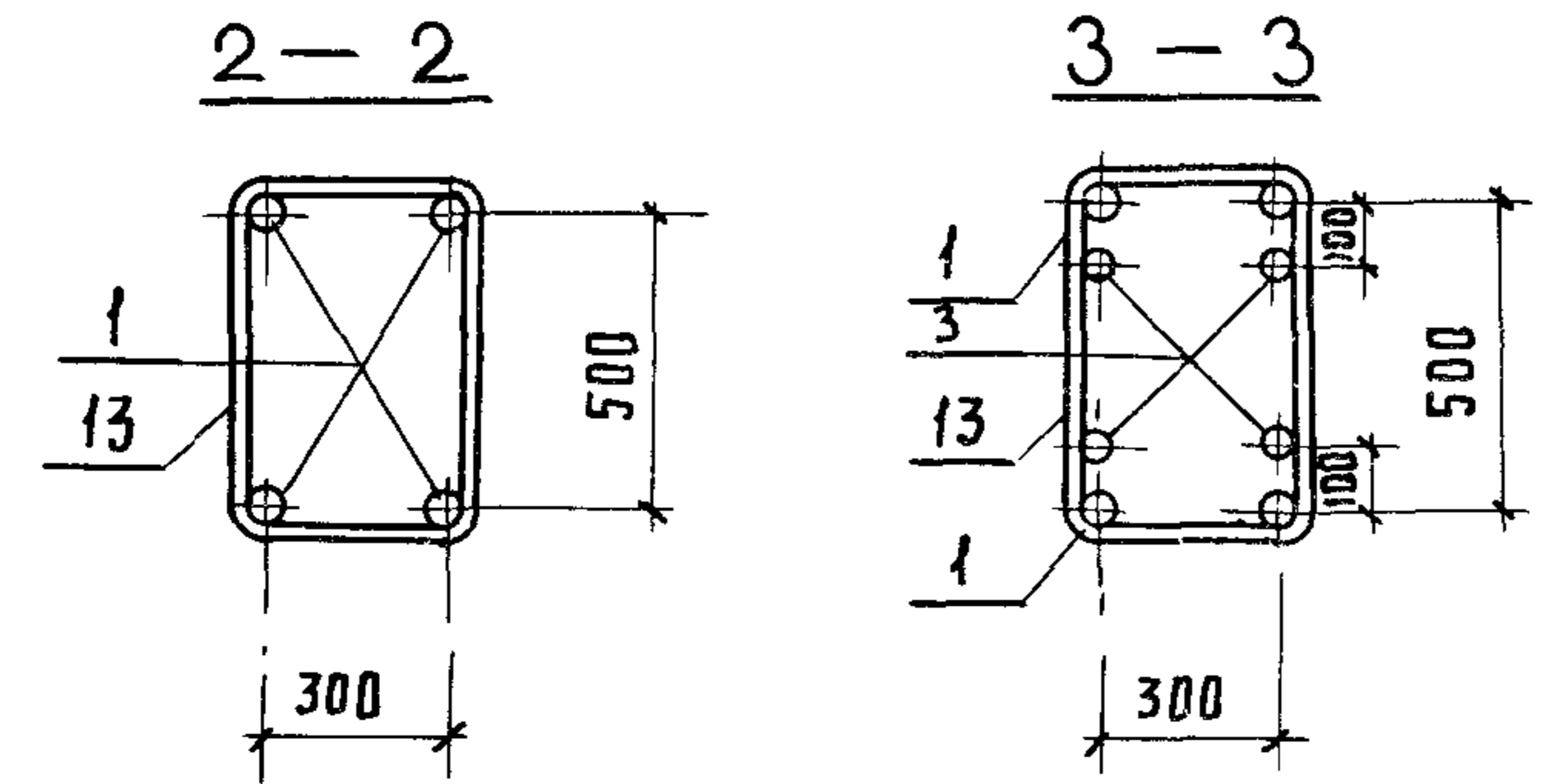
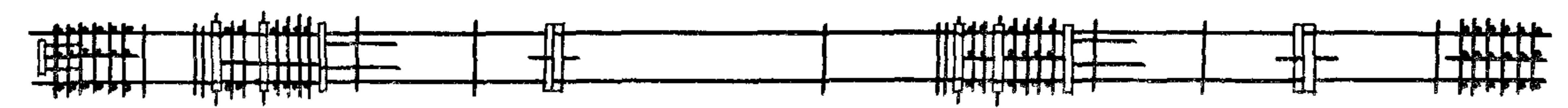
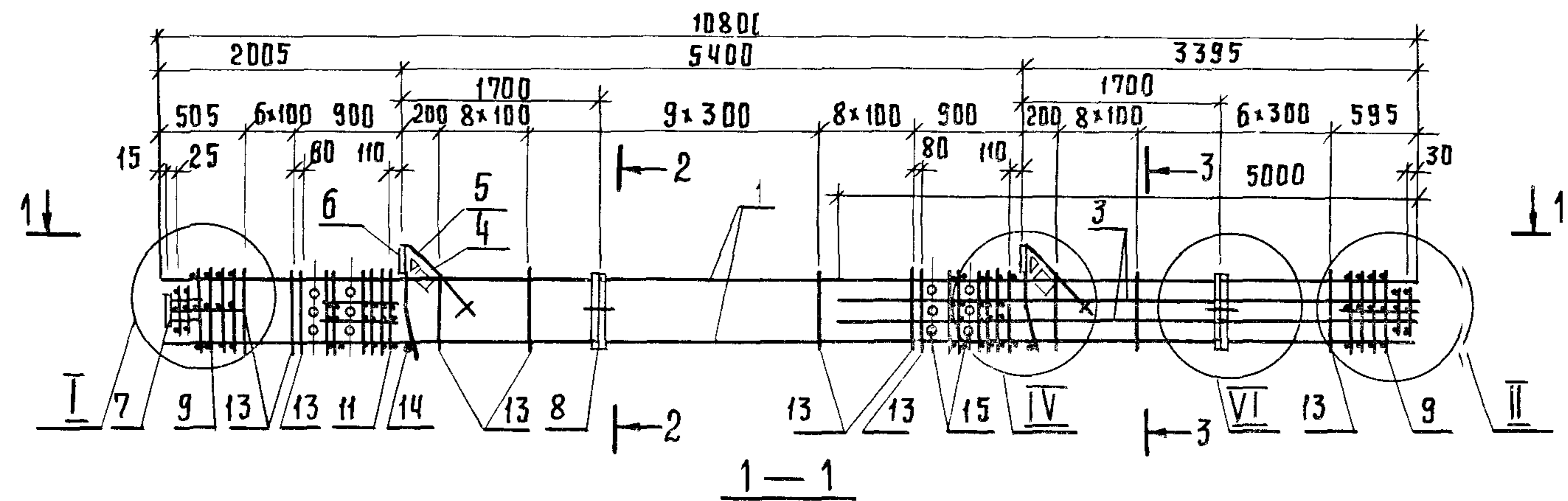
МАРКА КАРКАСА	ПОЗ.	НАИМЕНОВАНИЕ	КОЛ.	ОБОЗНАЧЕНИЕ ДОКУМЕНТА	МАССА КАРКАСА, КГ.
	14	ф 18 А I, l=380;	2	БЕЗ ЧЕРТ.	
	15	ТРУБА ГОСТ 8732-78*			
КП 15-10		Дн 57, l=400;	12	БЕЗ ЧЕРТ.	715.7
		ПОЗ. 2, 4...9, 11, 13...15 ПО КП 15-9			
	1	ф 40 А III, l=10800;	4	БЕЗ ЧЕРТ.	

Арматура класса А-I и А-III по ГОСТ 5781-82.
 Узлы I, II, IV, VI см. 1.420.1-20С.1-2-60.
 Поз. 14- оцинковать.

МАРКА КАРКАСА	ПОЗ.	НАИМЕНОВАНИЕ	КОЛ.	ОБОЗНАЧЕНИЕ ДОКУМЕНТА	МАССА КАРКАСА, КГ.
КП 15-9	1	ф 36 А III, l=10800;	4	БЕЗ ЧЕРТ.	634.9
	2	22 А III l=4580;	4	БЕЗ ЧЕРТ.	
	4	Сетка С5	2	1.420.1-20С.1-5-5	
	5	С6	2	-6	
	6	Изделие закладное МН 1	2	-7	
	7	МН 6	1	-10	
	8	МН 26	2	-19	
	9	Сетка СП 2	2	-2	
	11	СП 7	2	-2	
	13	ф 10 А I l=1820	50	-22	

1.420.1-20С.1-2-30		
РАЗРАБ. ИЕРГАМОНИНА <i>М</i>	КАРКАС КП 15-9, КП 15-10	СТАДИЯ
РАСЧИТ. ИСАЕВ <i>В.И.</i>		ЛИСТ
ПРОВЕР. СМЕРНОВА <i>С.И.</i>		ЛИСТОВ
И.КОНТР. НЕЗАДБИНА <i>С.И.</i>		1
		ЛГПИ

ИНВ. № ПОДЛ. ПОДПИСЬ И ДАТА ВЗАИМ. №



Продолжение

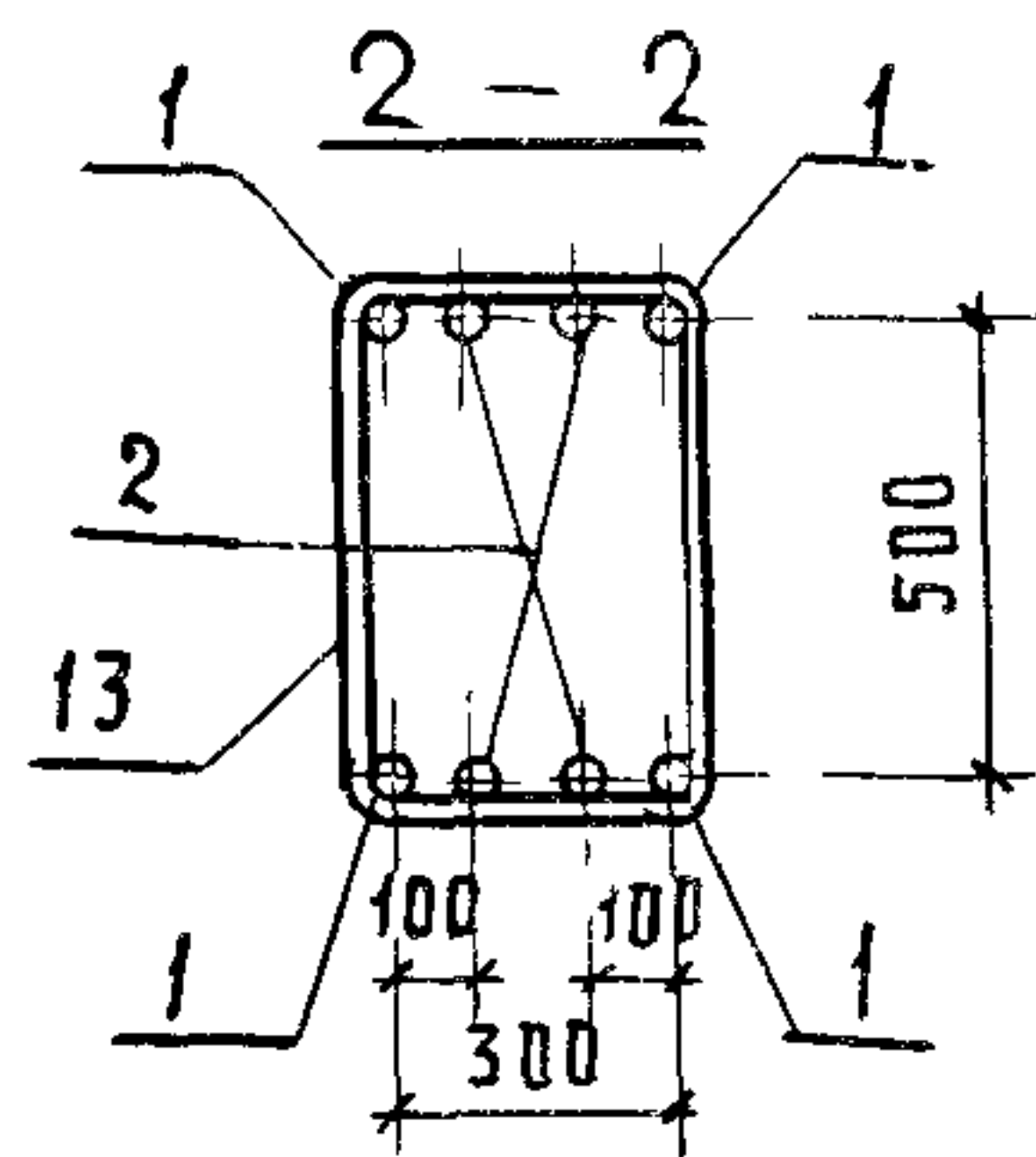
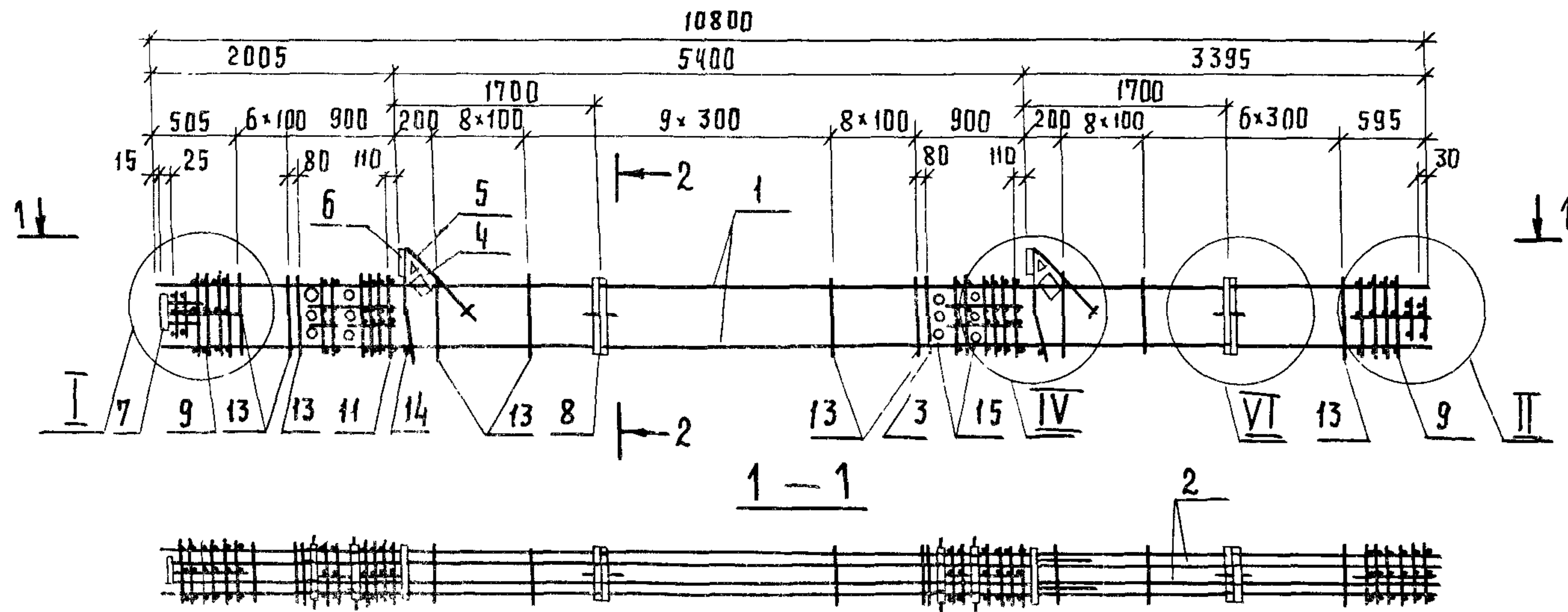
МАРКА КАРКАСА	Поз.	Наименование	Кол.	Обозначение документа	МАССА КАРКАСА, кг.
	13	φ10 A-I, l=1820	510	1.420.1-20C.1-5-22	
	14	φ18 A-I, l=380; 0.8 кг	22	Без черт.	
	15	Труба ГОСТ 8732-78			
		Дн57, l=400; 1.8 кг	122	Без черт.	

Арматура класса А-I; А-III по ГОСТ 5781-82.
 Узлы I, II, IV, VI см. 1.420.1-20C.1-2-60.
 Поз. 14 - оцинковать.

МАРКА КАРКАСА	Поз.	Наименование	Кол.	Обозначение документа	МАССА КАРКАСА, кг.
КП 15-11	1	φ40 A-III, l=10800; 106.5 кг	4	Без черт.	756.9
	3	28 A-III, l=4980; 24.0 кг	4	Без черт.	
	4	Сетка С5	2	1.420.1-20C.1-5-5	
	5	С6	2	- 6	
	6	Изделие закладное МН 1	2	- 7	
	7	МН 6	1	- 10	
	8	МН 26	2	- 19	
	9	Сетка СП2	2	- 2	
	11	СП7	2	- 2	

1.420.1-20C.1-2-31			
РАЗРАБ. ПЕРГАМОННИНА <i>Пм</i>	КАРКАС КП 15-11	СТАДИЯ	ЛИСТ
РАСЧИТ. ИСАЕВ <i>И.И.</i>		Р	1
ПРОВЕР. СМЕРНОВА <i>См</i>		ЛГПИ	
И.КОНТР. НЕЗАЛСКИНА <i>Н.И.</i>			

ИНВ. № ПОДЛ. ПОДПИСЬ И ДАТА ВЗАМ. ИНВ. №



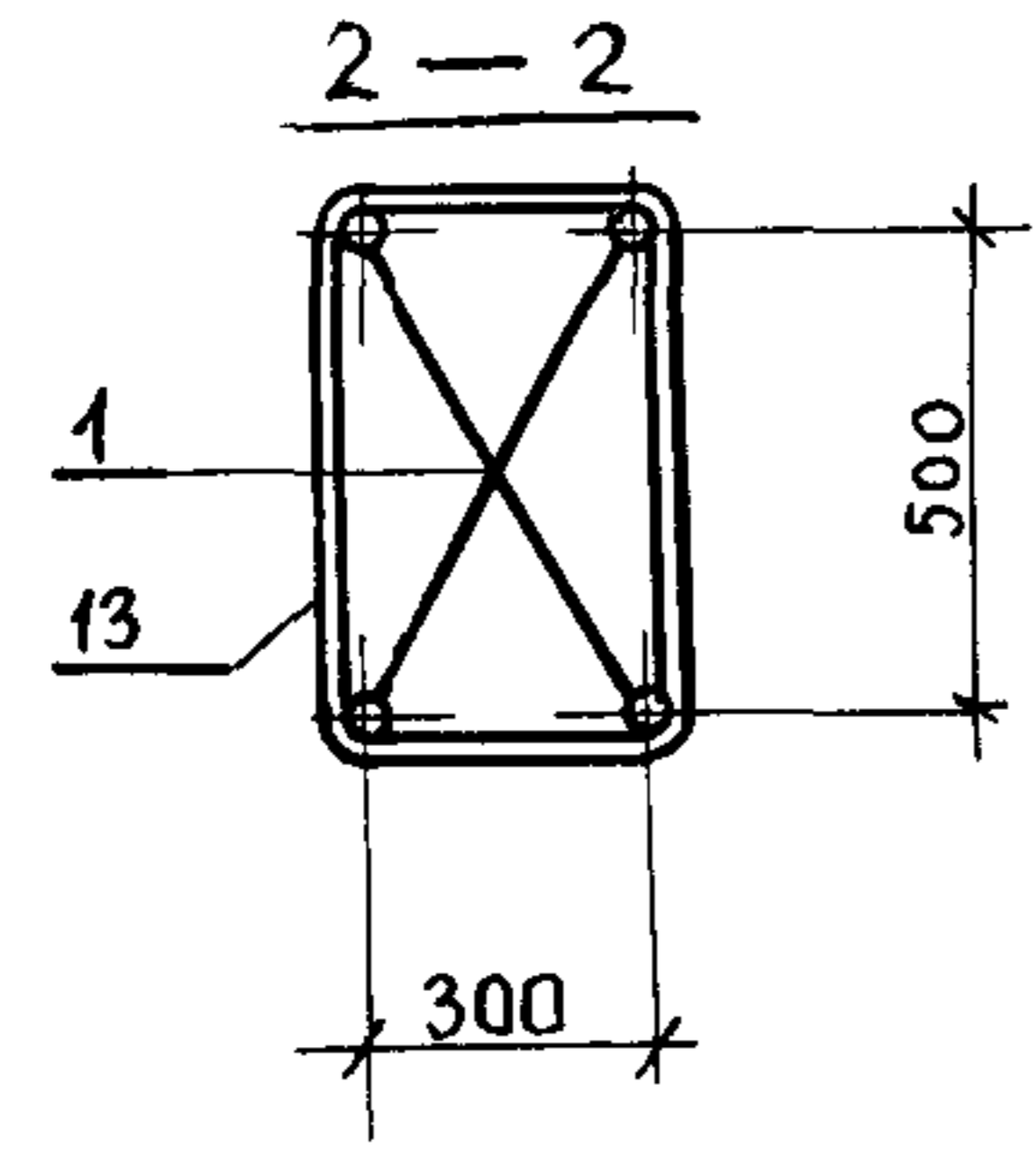
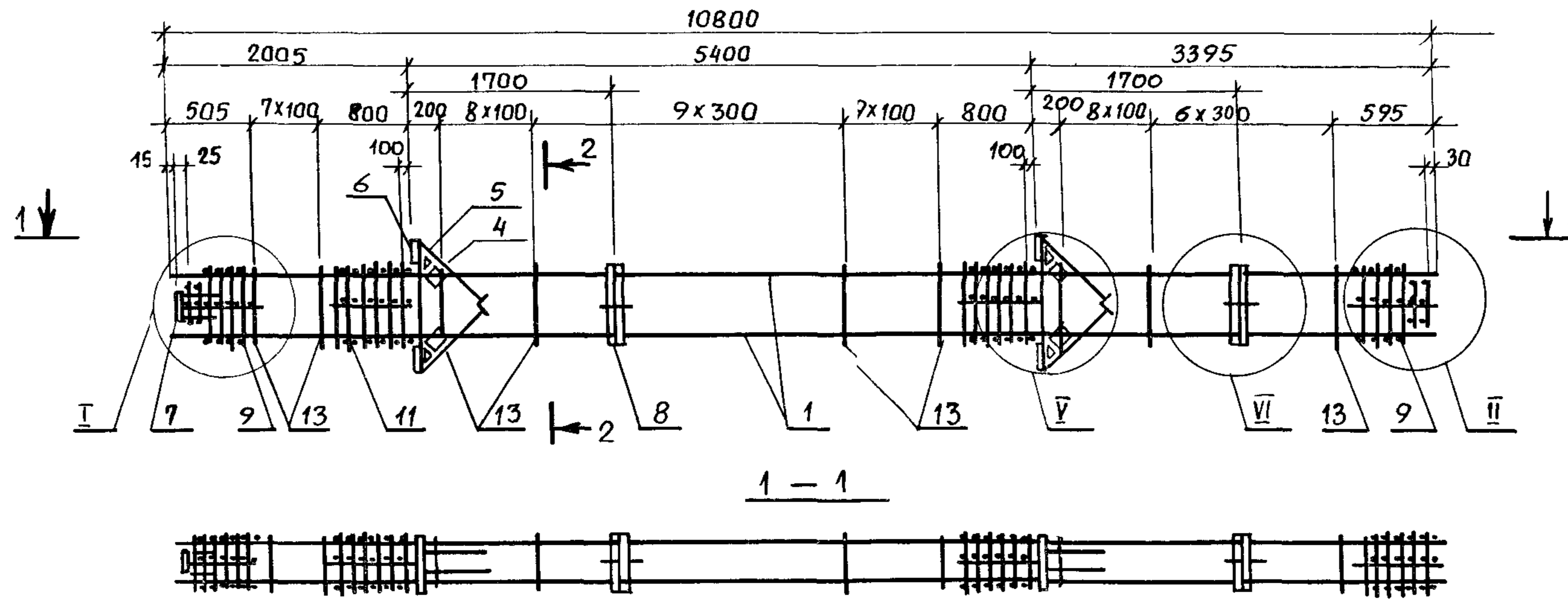
Продолжение

МАРКА КАРКАСА	Поз.	НАИМЕНОВАНИЕ	КОЛ.	ОБЪЯВЛЕНИЕ ДОКУМЕНТА	МАССА КАРКАСА, КГ.
	14	18 А I l=380; 0.8 кг.	2	Без черт.	
	15	ТРУБА ГОСТ 8732-78 Дн 57, l=400; 1.8 кг	12	Без черт.	
КП 15-13		Поз. 1, 4, 9, 11, 13, 15 по КП 15-12			826.1
	2	φ 25 А III, l=10750; 41.4 кг	4	Без черт.	
КП 15-14		Поз. 1, 4, 9, 11, 13, 15 по КП 15-12			868.5
	2	φ 28 А III; l=10750; 51.9 кг	4	Без черт.	

Арматура класса А-I, А-III по ГОСТ 5781-82.
 Излы I, II, IV, VI см. 1.420.1-20С.1-2-60.
 Поз. 14 - оцинковать.

МАРКА КАРКАСА	Поз.	НАИМЕНОВАНИЕ	КОЛ.	ОБЪЯВЛЕНИЕ ДОКУМЕНТА	МАССА КАРКАСА, КГ.
КП 15-12	1	φ 40 А III, l=10800; 106.5 кг	4	Без черт.	789.3
	2	22 А III, l=10750; 32.1 кг	4	Без черт.	
	4	Сетка С5	2	1.420.1-20С.1-5-5	
	5	С6	2	- 6	
	6	Изделие закладное МН1	2	- 7	
	7	МН 6	1	- 10	
	8	МН 26	2	- 19	
	9	Сетка СП 2	2	- 2	
	11	СП 7	2	- 2	
	13	φ 10 А I, l=1820	50	- 22	

1.420.1-20С.1-2-32,		
УЗДАВ	ПЕРГАМОННИ	КАРКАС КП 15-12... КП 15-14
РАСЧИТ	ИСАЕВ	
ПРОБЕР.	СМИРНОВА	
Н.КОНТ.Р.	НЕЗЛОБИНА	
СТАДИЯ	ЛИСТ	ЛИСТОВ
Р		1
ЛГПИ		



Спецификацию см. лист 2.

Узлы I, II, V и VI см. 1.420.1-20С.1-2-60.

Инв. № подл. Подпись и дата. Взам. инв. №

1.420.1-20С.1-2-33			
РАЗРАБ. ПЕРГАМОННИН <i>В.М.</i>	СТАДИЯ	ЛИСТ	ЛИСТОВ
РАСЧЕТ ИСАЕВ <i>В.И.</i>	Р	1	2
ПРОВЕР. СМЕРНОВА <i>С.И.</i>	КАРКАС КП16-1... КП16-6		
И КОНТР. НЕЗЛОВИНА <i>В.И.</i>	ЛГПИ		

Марка каркаса	Поз.	Наименование	Кол.	Обозначение документа	Масса каркаса, кг
КП16-1	1	Ф22А III , $l=10800$; 32,2кг	4	без черт.	369,9
	4	Сетка С5	4	1.420.1-20С.1-5-5	
	5	С6	4	-6	
	6	Изделие закладное МНЗ	4	-8	
	7	МН6	1	-10	
	8	МН26	2	-19	
	9	Сетка СП1	2	-2	
	11	СП8	2	-2	
	13	Ф8А I , $l=1780$	50	-22	
КП16-2		Поз. 4...9, 11, 13 по КП16-1			407,5
	1	Ф25А III , $l=10800$; 41,6кг	4	без черт.	

Продолжение

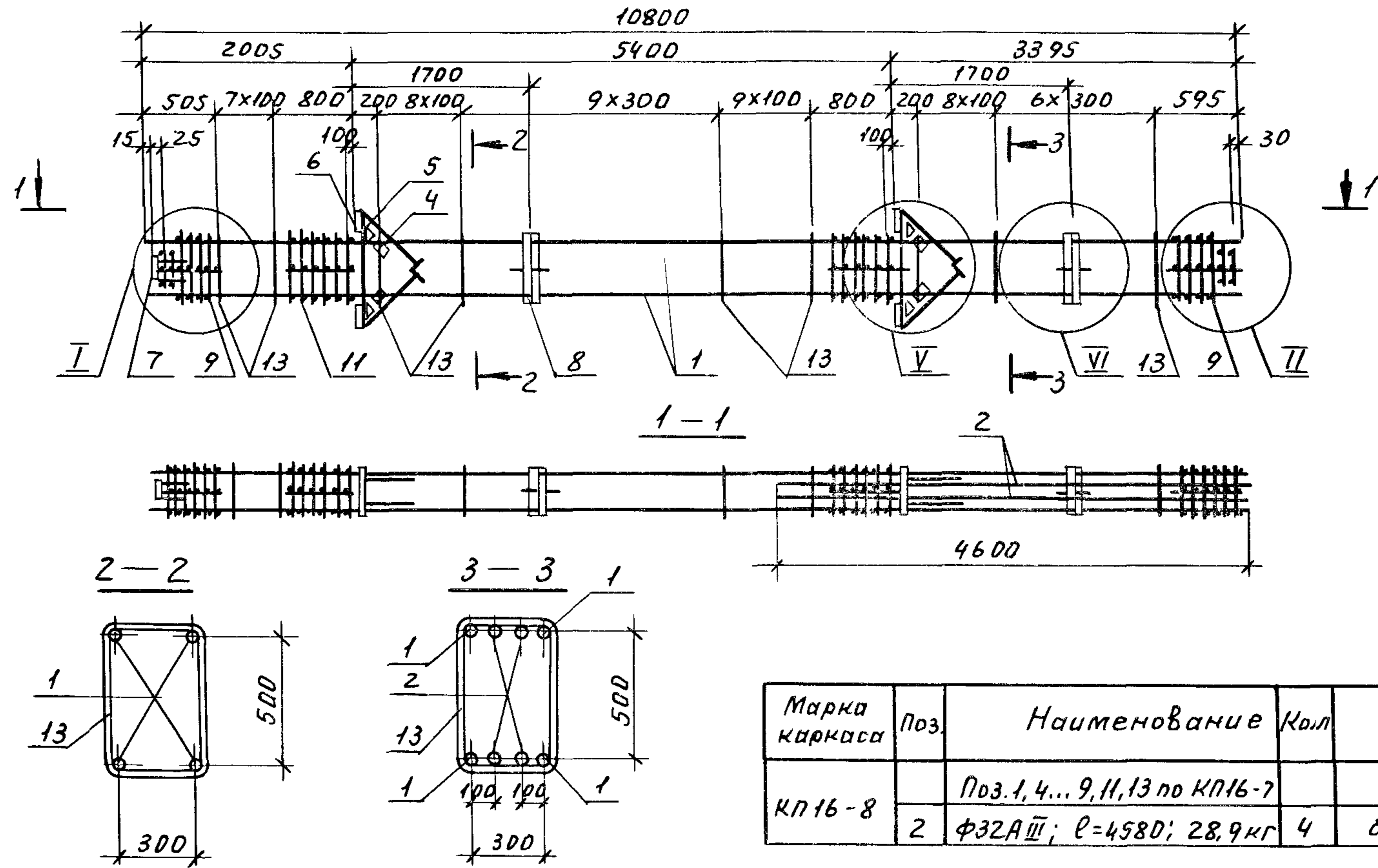
Марка каркаса	Поз.	Наименование	Кол.	Обозначение документа	Масса каркаса, кг
КП16-3		Поз. 4...9, 11, 13 по КП16-1			449,9
	1	Ф28А III , $l=10800$; 52,2кг	4	без черт.	
КП16-4		Поз. 4...9, 11, 13 по КП16-1			513,5
	1	Ф32А III , $l=10800$; 68,1кг	4	без черт.	
КП16-5		Поз. 4...8, 11 по КП16-1			619,9
	1	Ф36А III , $l=10800$; 86,3кг	4	без черт.	
	9	Сетка СП2	2	1.420.1-20С.1-5-2	
	13	Ф10А I , $l=1820$	50	-22	
КП16-6		Поз. 4...8, 11 по КП16-1			700,7
	1	Ф40А III , $l=10800$; 106,5кг	4	без черт.	
	9	Сетка СП2	2	1.420.1-20С.1-5-2	
	13	Ф10А I , $l=1820$	50	-22	

Арматура класса А-I, А- III по ГОСТ 5781-82.Циб. № подл. Подп. и дата
Взам. инв. №

1.420.1-20С.1-2-33

Лист

2



Продолжение

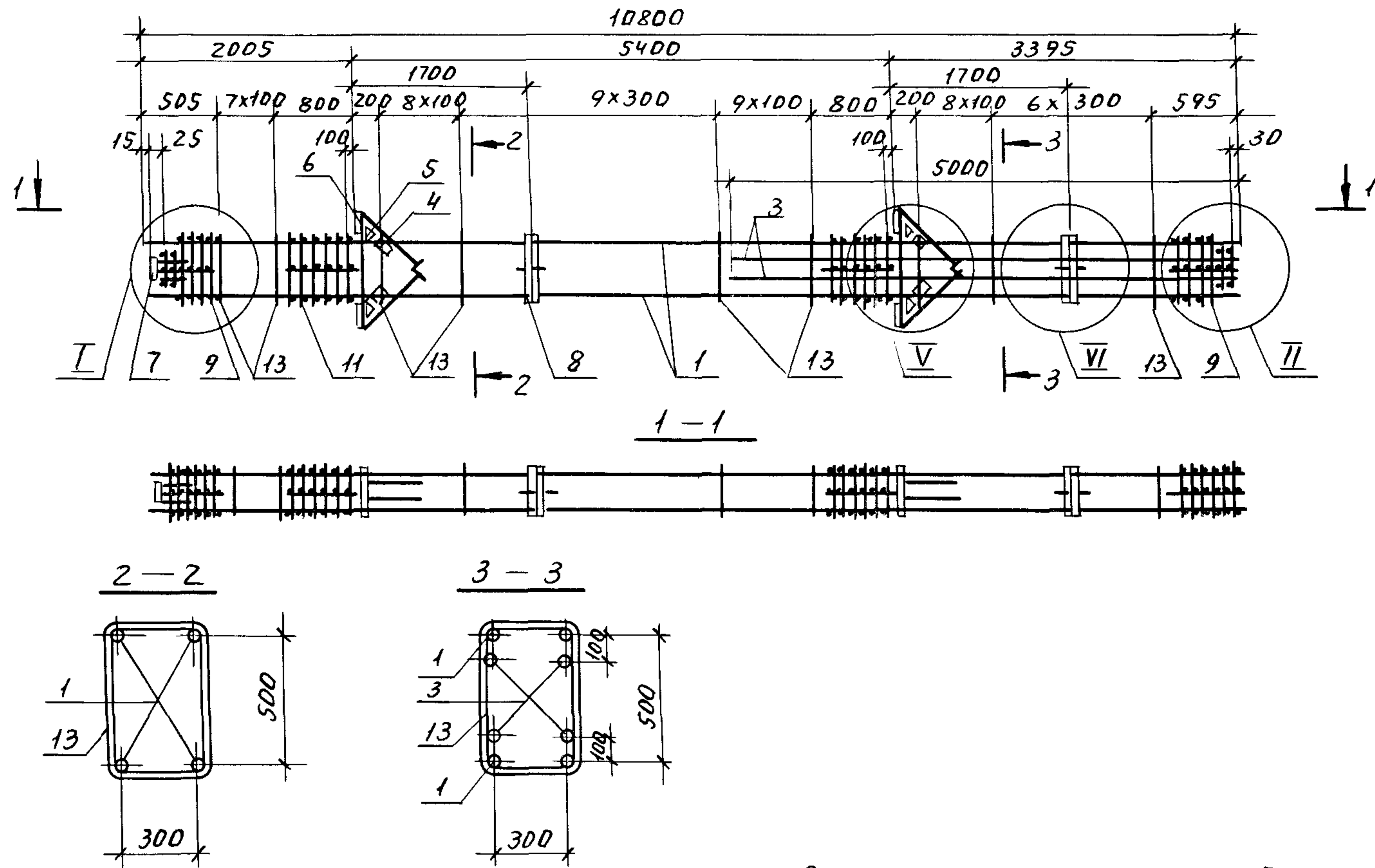
Марка каркаса	Поз.	Наименование	Кол	Обозначение документа	Масса каркаса кг
КП16-8		Поз. 1, 4... 9, 11, 13 по КП16-7			816,3
	2	Ф32АIII; l=4580; 28,9кг	4	без черт.	

Арматура класса А-I и А-III по ГОСТ 5781-82.
Узлы I, II, V, VI см. 1.420.1-20С.1-2-60.

Марка каркаса	Поз.	Наименование	Кол	Обозначение документа	Масса каркаса, кг
КП16-7	1	Ф40АIII; l=10800; 106,5кг	4	без черт.	755,5
	2	22АIII; l=4580; 13,7кг	4	без черт.	
	4	Сетка С5	4	1.420.1-20С.1-5-5	
	5	С6	4	-6	
	6	Изделие закладное МН3	4	-8	
	7	МН6	1	-10	
	8	МН26	2	-19	
	9	Сетка СП2	2	-2	
	11	СП8	2	-2	
	13	Ф10АI; l=1820	50	-22	

1.420.1-20С.1-2-34			
Разраб	Пергамонина	И.И.	Каркас КП16-7, КП16-8.
Расчет	Исаев	В.И.	
Провер	Смирнова	С.И.	ЛГПИ
и контр	Незлобина	В.И.	

Цикл подпр. и дата

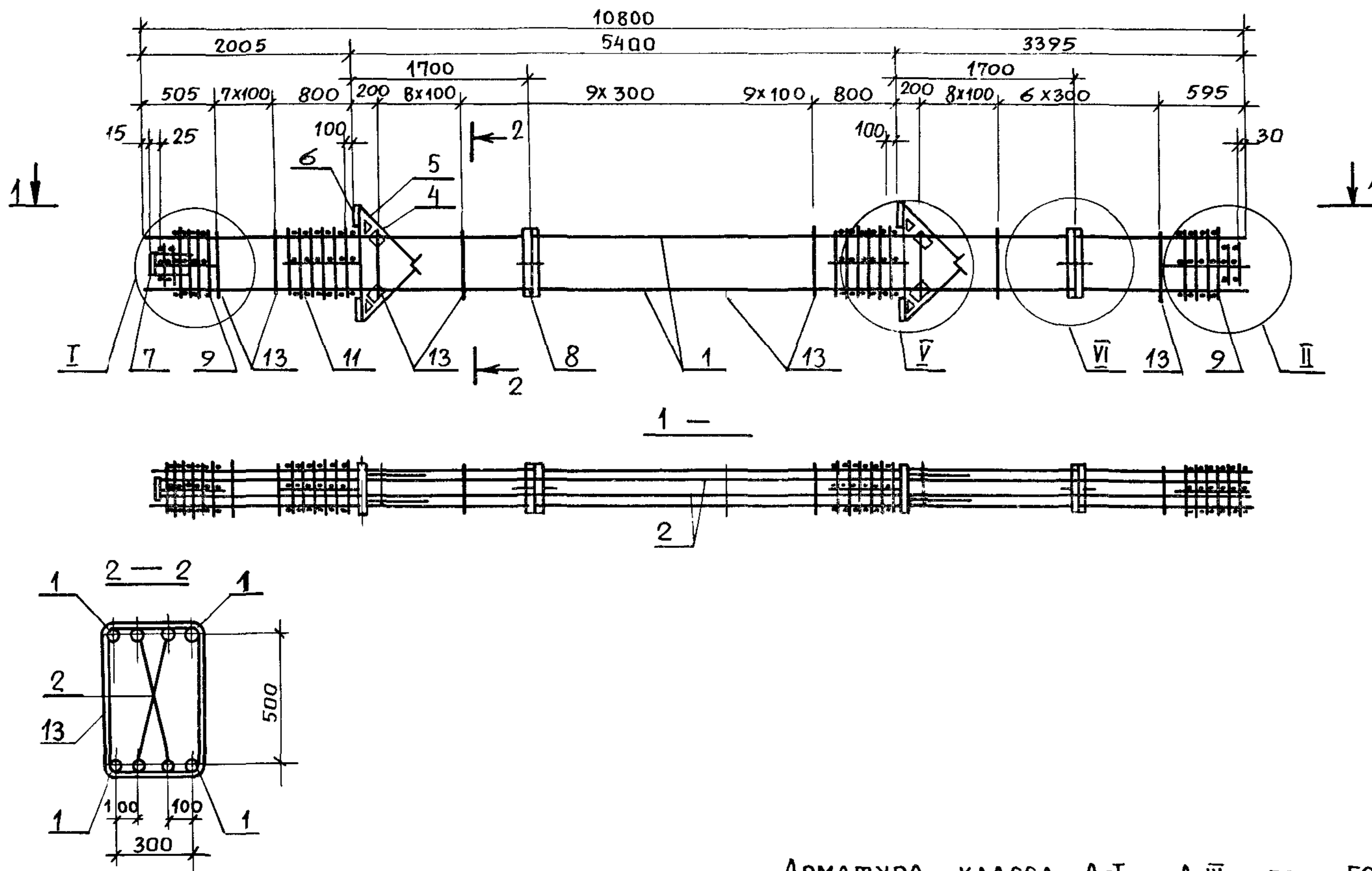


Арматура класса А-І, А-ІІІ по ГОСТ 5781-82.
Узлы І, ІІ, V, VI см. 1.420.1-20С.1-2-60.

Марка каркаса	Поз.	Наименование	Кол.	Обозначение документа	Масса каркаса, кг
КП16-9	1	Ф40АІІІ, L=10800; 106,5кг	4	без черт.	796,7
	3	28АІІІ, L=4980; 24,0кг	4	без черт.	
	4	Сетка С5	4	1.420.1-20С.1-5-5	
	5	С6	4	-6	
	6	Изделие закладное МНЗ	4	-8	
	7	МН6	1	-10	
	8	МН26	2	-19	
	9	Сетка С12	2	-2	
	11	С18	2	-2	
	13	Ф10АІ, L=1820	50	-22	

1.420.1-20С.1-2-35				
Разраб. Пергамонина М.М.	Каркас КП16-9	Стадия	Лист	Листов
Расчит. Цаев А.И.		Р		1
Провер. Смирнов С.И.		ЛГПИ		
Н.контр. Незлобина А.И.				

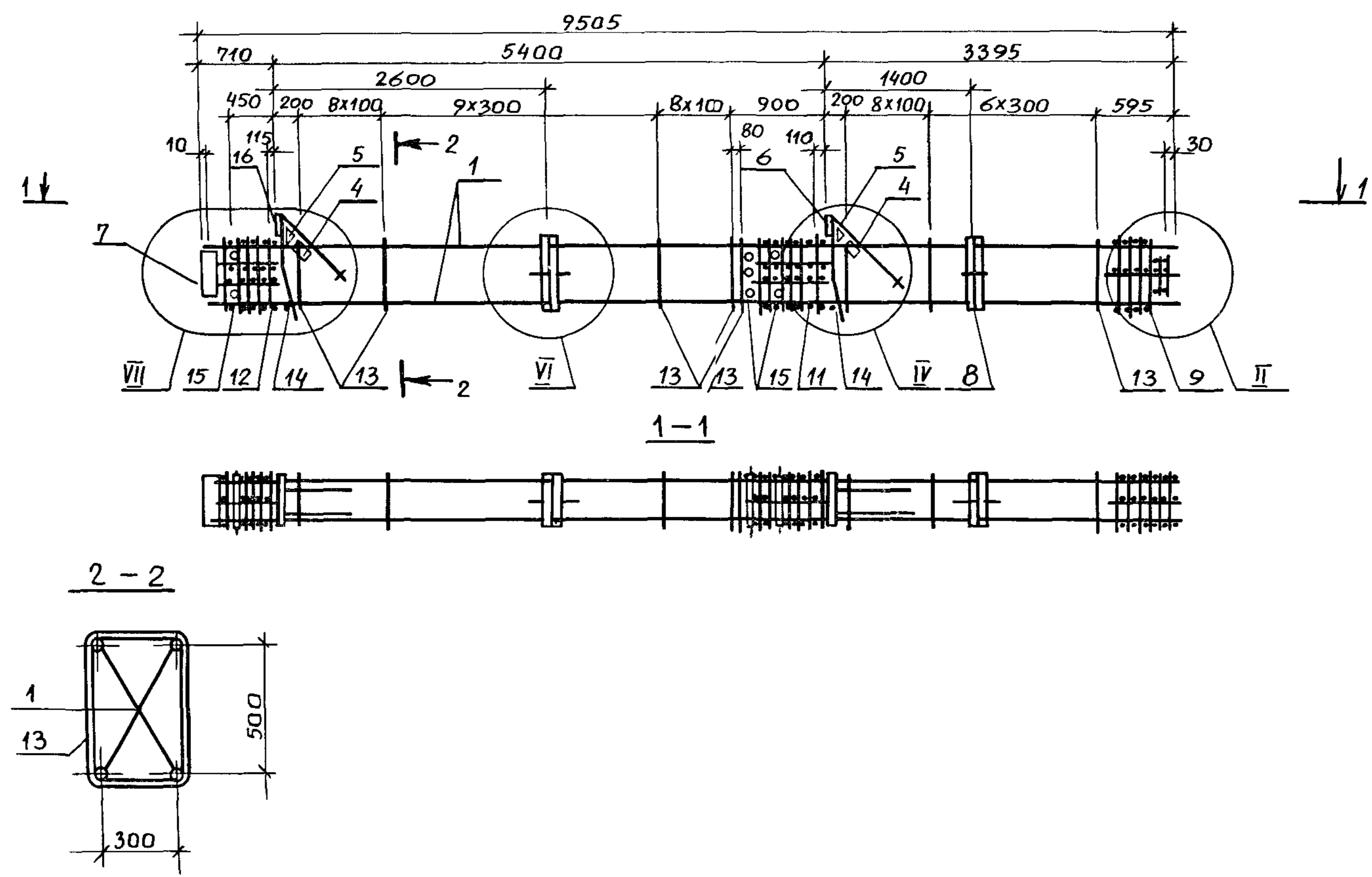
ИЧВ № подл. Подп. и дата. Взв. ИЧВ



Арматура класса А-I, А-III по ГОСТ 5781-82.
 Узлы I, II, V, VI см. 1.420.1-20С.1-2-60.

Инв. № подл.	Взам. инв. №	Подпись и дата	Марка каркаса	Поз.	Наименование	Кол.	Обозначение документа	Масса каркаса, кг
			КП16-10	1	Ф 40 АIII, l= 10800; 106,5кг	4	без черт.	971,9
				2	32 АIII, l= 10750; 67,8кг	4	без черт.	
				4	Сетка С5	4	1.420.1-20С.1-5-5	
				5	С6	4	-6	
				6	Изделие закладное МНЗ	4	-8	
				7	МН6	1	-10	
				8	МН26	2	-19	
				9	Сетка СП2	2	-2	
				11	СП8	2	-2	
				13	Ф10 АI, l= 1820	50	-22	

1.420.1-20С.1-2-36				
РАЗРАБ. ПЕРГАМОНКИНА <i>М.М.</i>	Каркас КП16-10	СТАДИЯ	Лист	Листов
РАССЧИТ. ИСАЕВ <i>Б.И.</i>		Р		1
ПРОВЕР. СМЕРНОВА <i>С.И.</i>		ЛГПИ		
Н.КОНТР. НЕЗЛОБИНА <i>А.И.</i>				



Спецификацию см. лист 2..
 Узлы II, IV, VI и VII см. 1.420.1-2С с. 1-2-60.

Инв. № подл. Подпись и дата. Взам. инв. №

1.420.1-20С.1-2-37		
РАЗРАБ. Пергамонина	РАССЧИТ. Исаев	ПРОВЕР. Смирнова
Н. КОНТР. Незлобина	КАРКАС КП17-1... КП17-6	
СТАДИЯ Р	ЛИСТ 1	ЛИСТОВ 2
ЛГПИ		

Марка каркаса	Поз.	Наименование	Кол.	Обозначение документа	Масса каркаса, кг	
КП17-1	1	φ22AIII, ρ=9495; 28.3кг	4	без черт.	301.2	
	4	Сетка С5	2	1.420.1-20С.1-5-5		
	5	С6	2	- 6		
	6	Изделие закладное МН1	1	- 7		
	7	МН5	1	- 9		
	8	МН26	2	- 19		
	16	МН2	1	- 7		
	9	Сетка СП1	1	- 2		
	11	СП7	1	- 2		
	12	СП9	1	- 2		
	13	φ8A I, ρ=1780	42	- 22		
	14	18A I, ρ=380; 0.8кг	2	без черт.		
	15	Труба ГОСТ 8732-78				
			Dн 57, ρ=400; 1.8 кг	8		без черт.
	КП17-2		Поз. 4...9, 11...16 по КП17-1			
1		φ25AIII, ρ=9495; 36.6кг	4	без черт.		

Продолжение

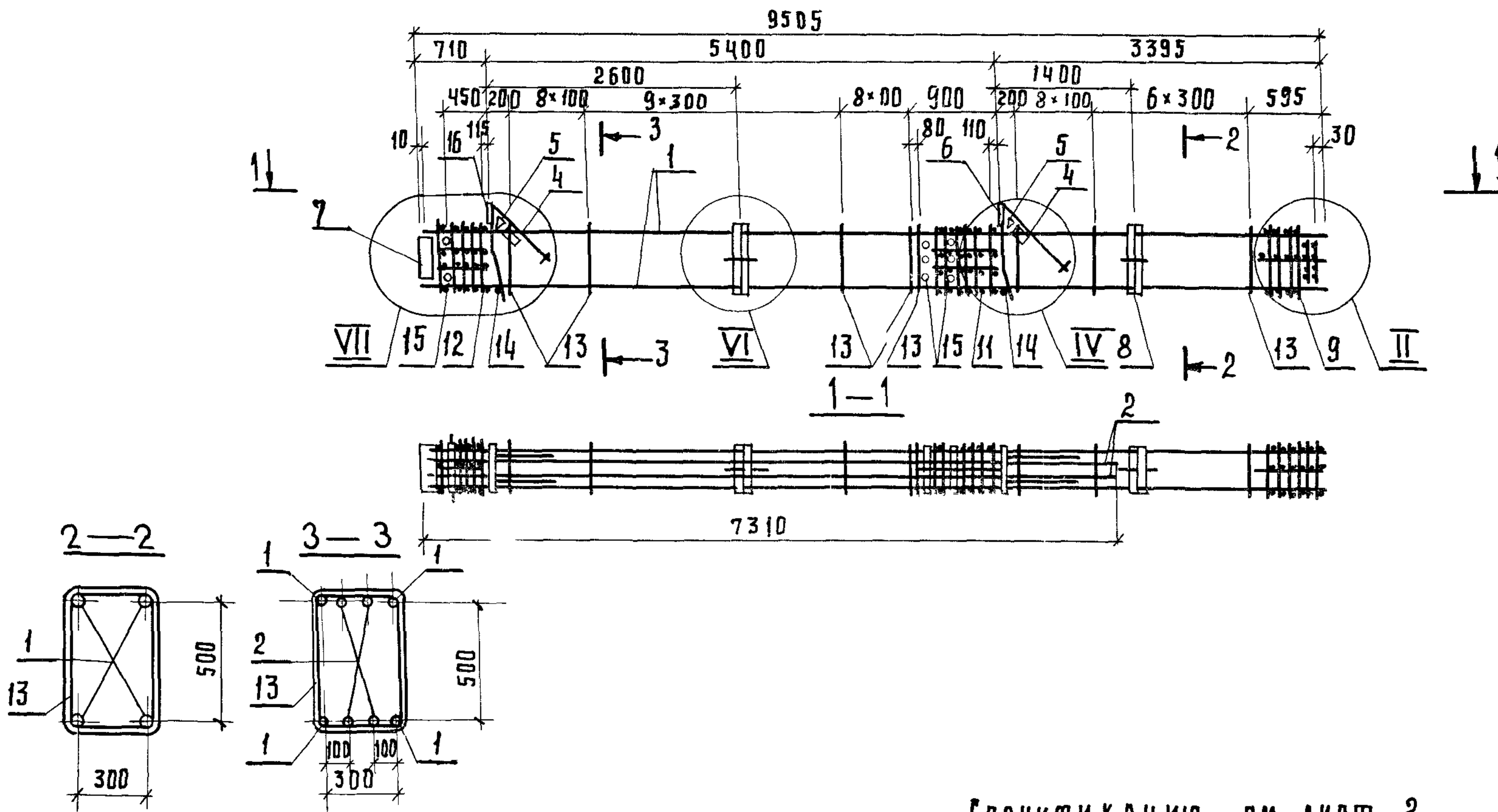
Марка каркаса	Поз.	Наименование	Кол.	Обозначение документа	Масса каркаса, кг
КП17-3		Поз. 4...9, 11...16 по КП17-1			371.6
	1	φ28AIII, ρ=9495; 45.9кг	4	без черт	
КП17-4		Поз. 4...9, 11...16 по КП17-1			427.6
	1	φ32AIII, ρ=9495; 59.9кг	4	без черт.	
КП17-5		Поз. 4...8, 11, 12, 14, 15 по КП17-1			515.2
	1	φ36AIII, ρ=9495; 75.9кг	4	без черт.	
	9	Сетка СП2	1	1.420.1-20С.1-5-2	
	13	φ10A I, ρ=1820	42	- 22	
КП17-6		Поз. 4...8, 11, 12, 14, 15 по КП17-1			586.4
	1	φ40AIII, ρ=9495; 93.7кг	4	без черт.	
	9	Сетка СП2	1	1.420.1-20С.1-5-2	
	13	φ10A I, ρ=1820	42	- 22	

Арматура класса А-I, А-III по ГОСТ 5781-82.
Поз 14 - оцинковать.

Инв. № подл. Подпись и дата. Взам. инв. №

1.420.1-20С.1-2-37

Лист
2



Спецификацию см. лист 2.
 Узлы II, IV, VI, VII см. 1.420. 1-20С. 1-2-60.

ИНВ. № ПОДП. ПОДАТЬ И ДАТА ВЗАМ. ИНВ. №

				1.420. 1-20С. 1-2-38		
РАЗРАБ.	ПЕРГАМОННИНА	<i>М.М.</i>		СТАДИЯ	ЛИСТ	ЛИСТОВ
РАССЧИТ.	ИСАЕВ	<i>А.И.</i>		Р	1	2
ПРОВЕР.	СМИРНОВА	<i>С.И.</i>		ЛГПИ		
И. КОНТР.	НЕЗАДБИНА	<i>А.И.</i>				

Марка каркаса	Поз.	Наименование	Кол.	Обозначение документа	Масса каркаса, кг
КП17-7	1	Ф25АIII, e=9495, 36.6кг	4	без черт.	421.6
	2	22АIII, e=7300; 21.8кг	4	без черт.	
	4	Сетка С5	2	1.420.1-20С.1-5-5	
	5	С6	2	-6	
	6	Изделие закладное МН1	1	-7	
	7	МН5	1	-3	
	8	МН26	2	-19	
	16	МН2	1	-1	
	9	Сетка СП1	1	-2	
	11	СП7	1	-2	
	12	СП9	1	-2	
	13	Ф8АI, e=1780	42	-22	

Продолжение

Марка каркаса	Поз.	Наименование	Кол.	Обозначение документа	Масса каркаса, кг
	14	18АI, e=380; 0.8кг	2	без черт.	
	15	Труба ГОСТ 8732-78*			
		Дн 57, e=400; 1.8 кг	5	без черт	
КП17-8		Поз. 4, 9, 11... 16 по КП17-7			484.0
	1	Ф28АIII, e=9495; 45.9кг	4	без черт.	
	2	25АIII, e=7300; 25.1кг	4	без черт.	
КП17-9		Поз. 2, 4... 8, 11, 12, 14... 16 по КП17-7			673.6
	1	Ф40АIII, e=9495; 93.7кг	4	без черт	
	9	Сетка СП2	1	1.420.1-20С.1-5-2	
	13	Ф10АI, e=1820	42	-22	

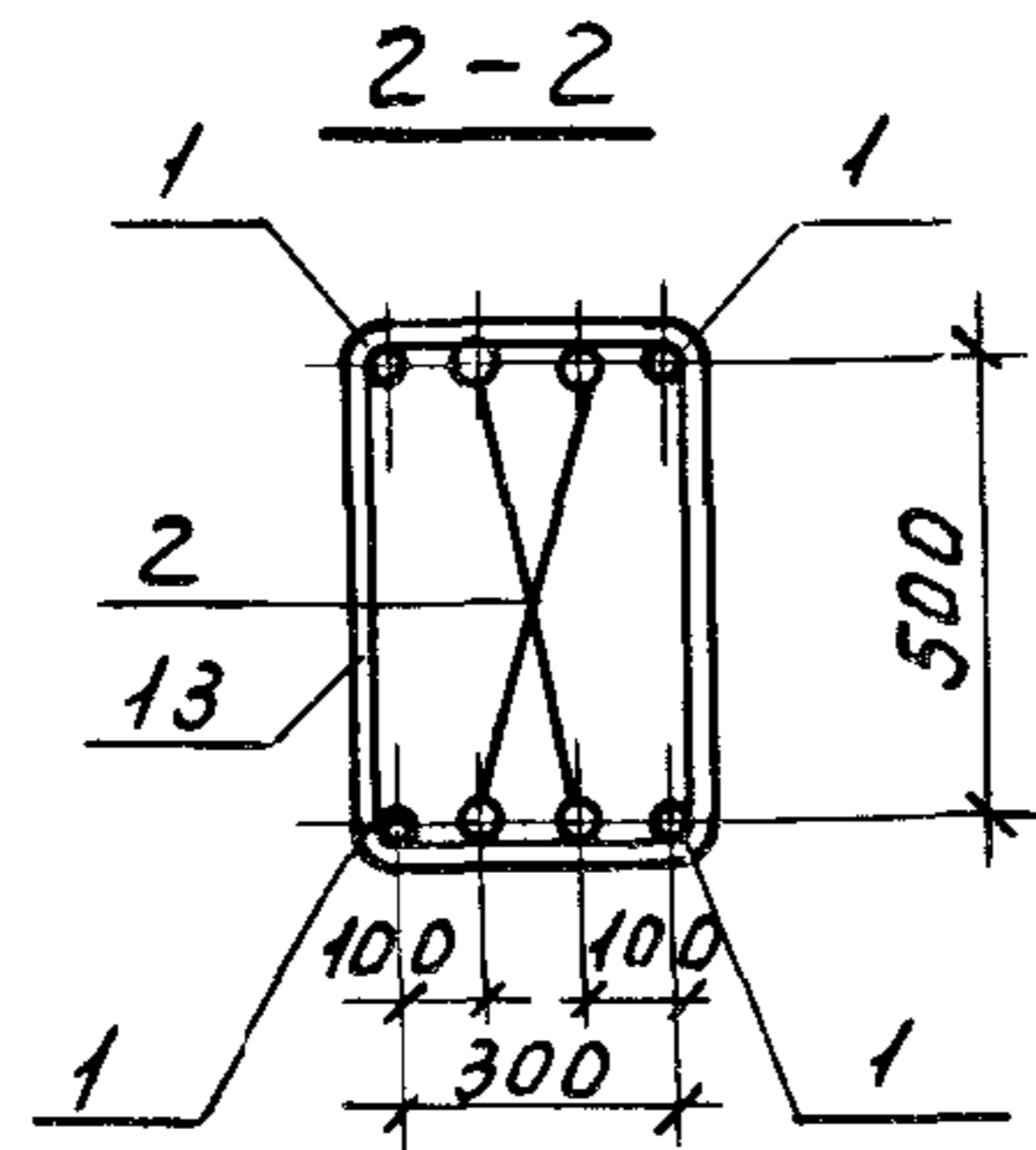
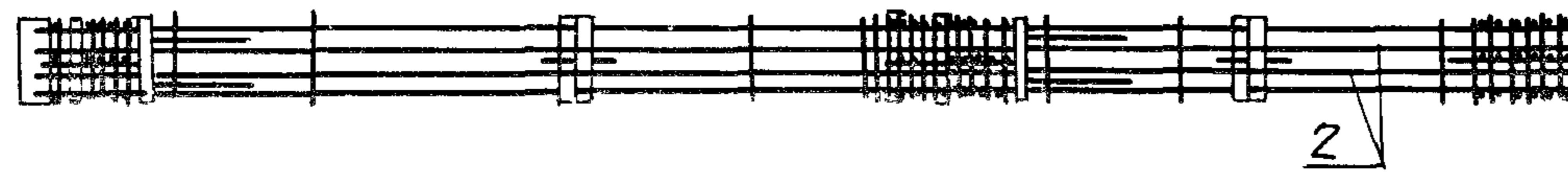
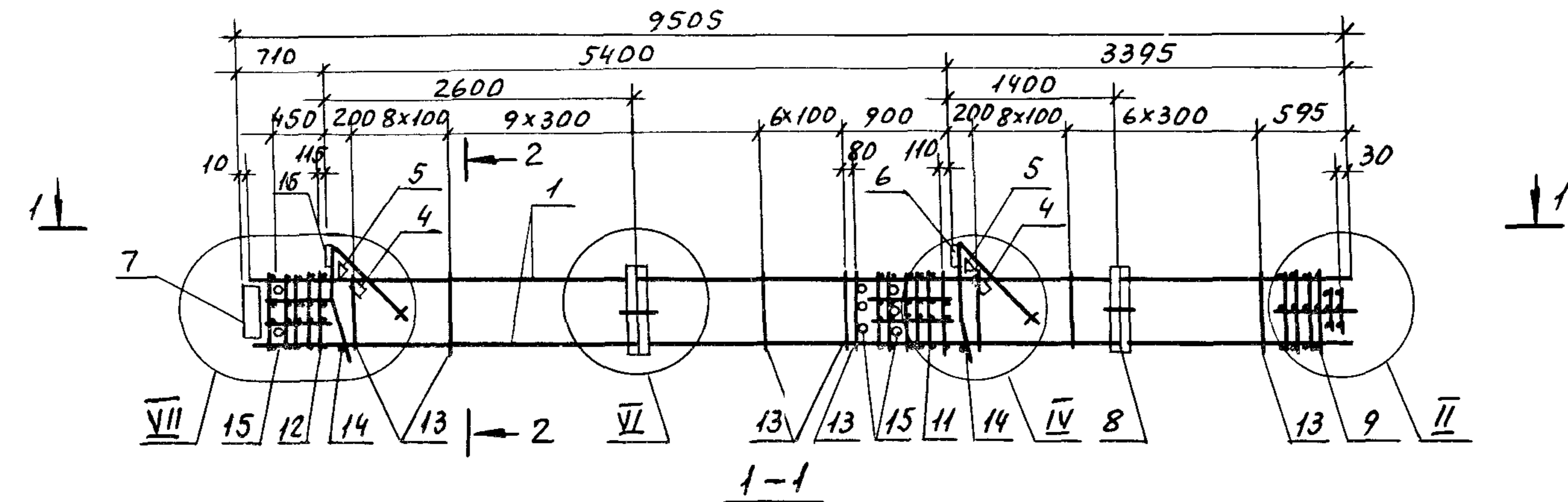
Арматура класса А-I, А-III по ГОСТ 5781-82.

Поз. 14 - оцинковать

Инв. № подл. Подпись и дата. Взам инв. №

1.420.1-20С.1-2 3з

Лист
2



Спецификацию см. лист 2.
 Узлы II, IV, VI, VII см. 1.420.1-20С.1-2-60.

Шк. № подл. Подп и дата Взм. ЦН.В.Н.

			1.420.1-20С.1-2-39		
Разраб.	Пергаминина	М.И.	Стадия	Лист	Листов
Расчит.	Исаев	Э.И.			
Провер.	Смирнова	С.И.	Каркас КП17-110... КП17-12		
Н.контр.	Незлобина	В.И.			

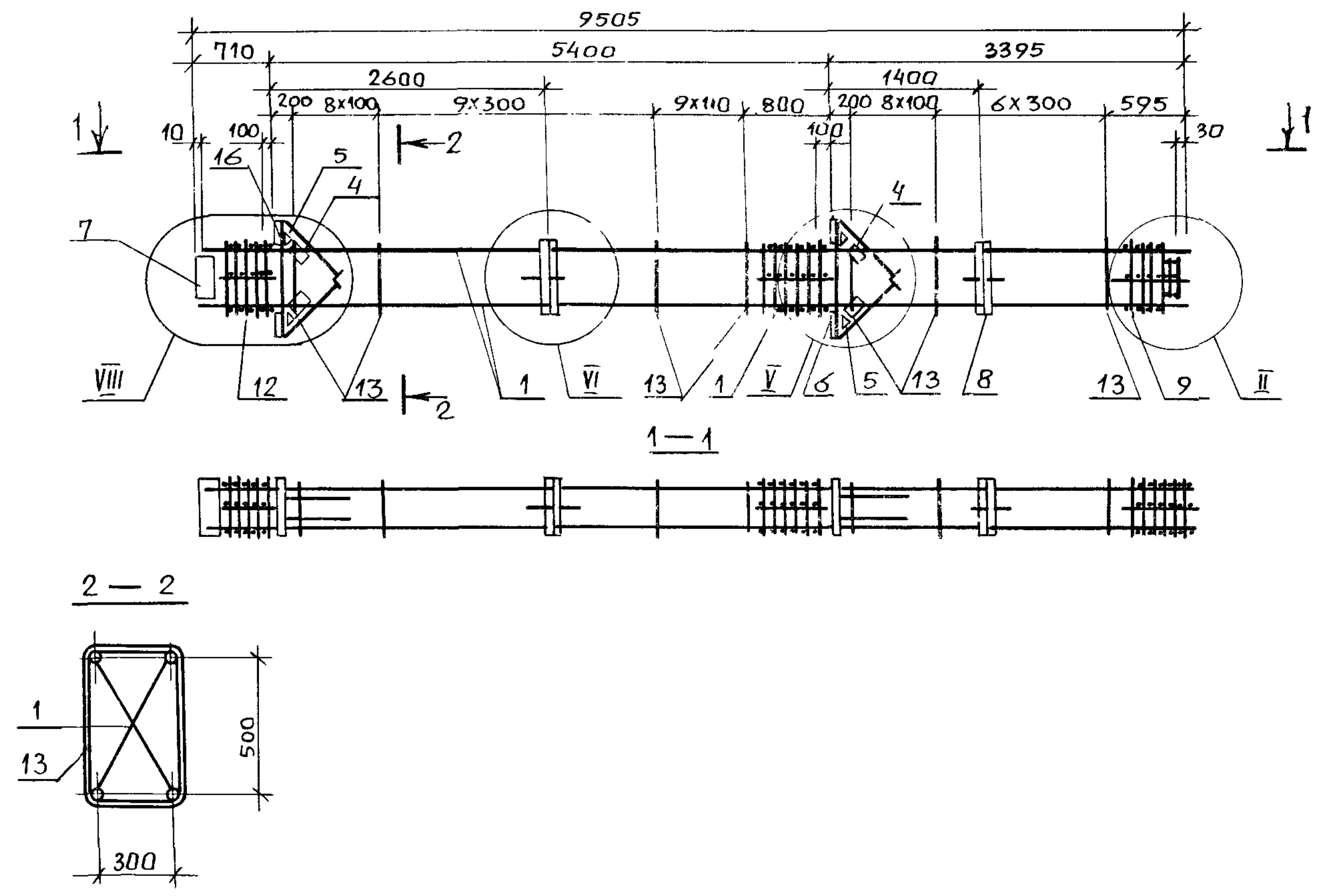
Продолжение

Марка каркаса	Поз.	Наименование	Кол.	Обозначение документа	Масса каркаса, кг
КП17-10	1	Ф32АIII, l=9495; 59,9кг	4	без черт.	540,8
	2	22АIII, l=9475; 28,3кг	4	без черт.	
	4	Сетка С5	2	1.420.1-20С.1-5-5	
	5	С6	2	-6	
	6	Изделие закладное МН1	1	-7	
	7	МН5	1	-9	
	8	МН26	2	-19	
	16	МН2	1	-7	
	9	Сетка СП1	1	-2	
	11	СП7	1	-2	
	12	СП9	1	-2	
	13	Ф8АI, l=1780	42	-22	

Марка каркаса	Поз.	Наименование	Кол.	Обозначение документа	Масса каркаса, кг
	14	Ф18АI, l=380; 0,8кг	2	без черт.	
	15	Труба ГОСТ 8732-78			
		Дн 57, l=400; 1,8кг	8	без черт.	
КП17-11		Поз. 2,4...8,11,12,14,16 по КП17-10			628,4
	1	Ф36АIII, l=9495; 75,9кг	4	без черт.	
	9	Сетка СП2	1	1.420.1-20С.1-5-2	
	13	Ф10АI, l=1820	42	-22	
КП17-12		Поз. 4...8,11,12,14,16 по КП17-10			769,6
	1	Ф40АIII, l=9495; 93,7кг	4	без черт.	
	2	28АIII, l=9475; 45,8кг	4	без черт.	
	9	Сетка СП2	1	1.420.1-20С.1-5-2	
	13	Ф10АI, l=1820	42	-22	

Арматура класса А-I, А-III по ГОСТ 5781-82.
Поз. 14-оцинковать.

Инв. № подл. | Подпись и дата | Взам. инв. №



Спецификацию см лист 2.
 Узлы II, V, VI, VIII см. 1.420.1-20С.1-2-60.

Инв. № подл. Подпись и дата. Взам. инв. №

			1.420.1-20С.1-2-40		
РАЗРАБ	Пергамонина	<i>М.М.</i>	Стадия	Лист	Листов
РАССЧИТ	Исаев	<i>В.И.</i>	Р	1	2
ПРОВЕР	Смирнова	<i>С.И.</i>	Каркас КП18-1... КП18-6		
И КОНТР	Незлобина	<i>А.И.</i>			

Марка каркаса	Поз.	Наименование	Кол.	Обозначение документа	Масса каркаса, кг
КП18-1	1	Ф22А $\bar{\text{III}}$, $l=9495$; 28,3кг	4	без черт.	342,3
	4	Сетка С5	4	1.420.1-20С.1-5-5	
	5	С6	4	-6	
	6	Изделие закладное МН3	2	-8	
	7	МН5	1	-9	
	8	МН26	2	-19	
	16	МН4	2	-8	
	9	Сетка СП1	1	-2	
	11	СП8	1	-2	
	12	СП10	1	-2	
КП18-2		Поз.4...9,11...13,16 по КП18-1			375,5
	1	Ф25А $\bar{\text{III}}$, $l=9495$; 36,6кг	4	без черт.	

Продолжение

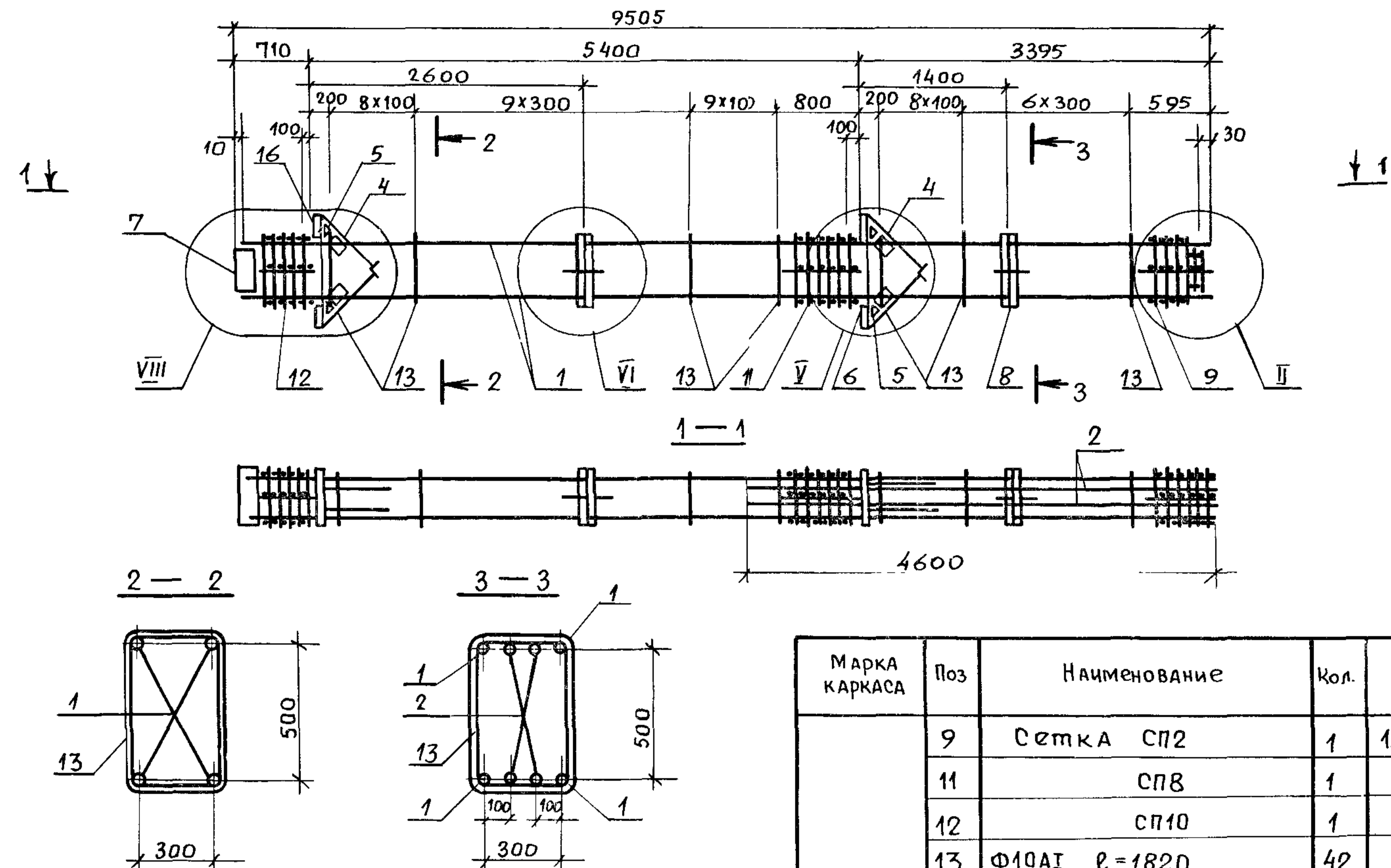
Марка каркаса	Поз.	Наименование	Кол.	Обозначение документа	Масса каркаса, кг
КП18-3		Поз.4...9,11...13,16 по КП18-1			412,7
	1	Ф28А $\bar{\text{III}}$, $l=9495$; 45,9кг	4	без черт.	
КП18-4		Поз.4...9,11...13,16 по КП18-1			468,7
	1	Ф32А $\bar{\text{III}}$, $l=9495$; 59,9кг	4	без черт.	
КП18-5		Поз.4...8,11,12,16 по КП18-1			556,3
	1	Ф36А $\bar{\text{III}}$, $l=9495$; 75,9кг	4	без черт.	
	9	Сетка СП2	1	1.420.1-20С.1-5-2	
КП18-6		Поз.4...8,11,12,16 по КП18-1			627,5
	1	Ф40А $\bar{\text{III}}$, $l=9495$; 93,7кг	4	без черт.	
	9	Сетка СП2	1	1.420.1-20С.1-5-2	
	13	Ф10А $\bar{\text{I}}$, $l=1820$	42	-22	

Арматура класса А-I, А-III по ГОСТ 5781-82.

Инв. № подл. Подп. и дата. Взам. инв. №

1.420.1-20 С.1-2-40

Лист
2



Продолжение

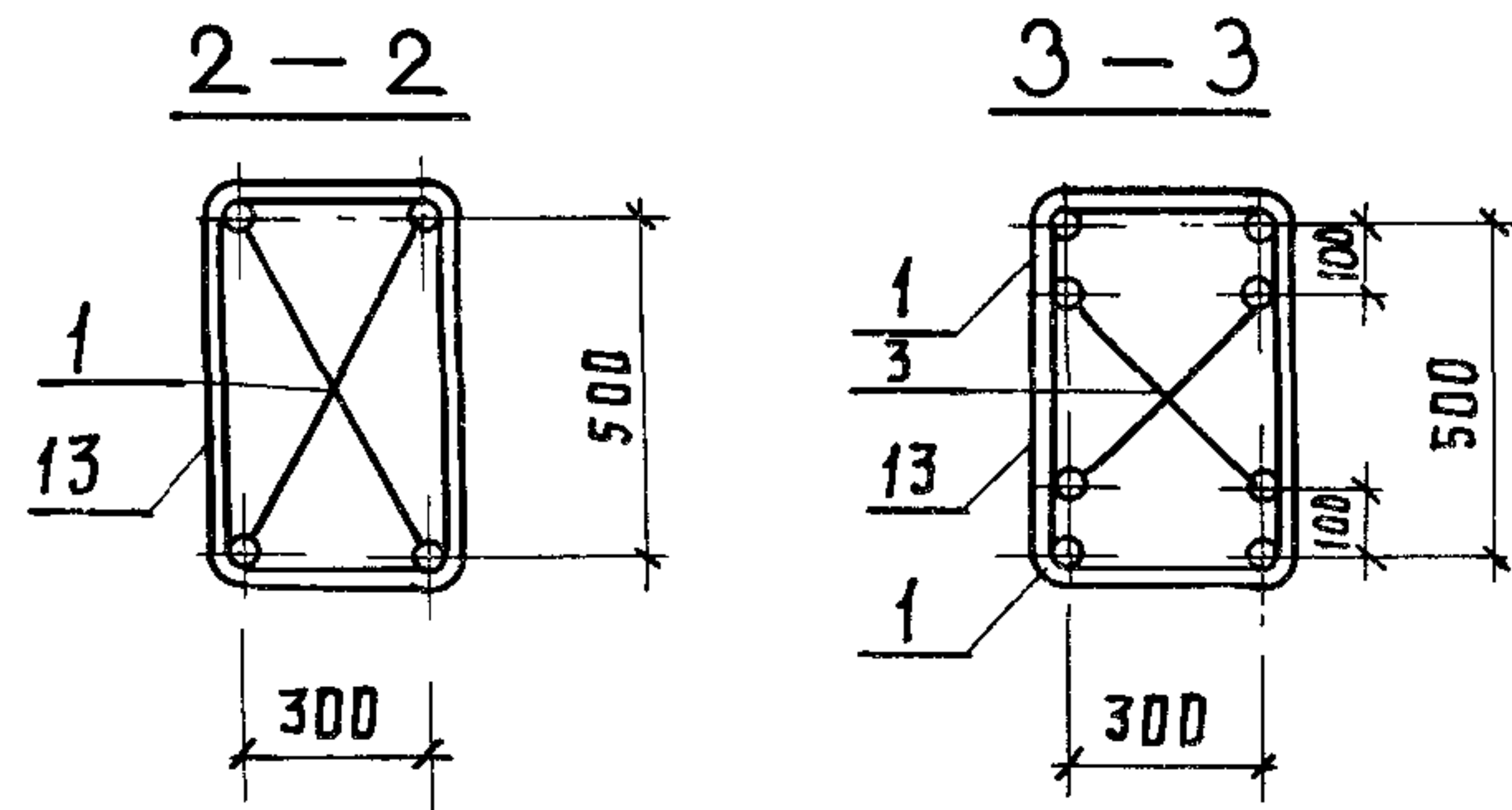
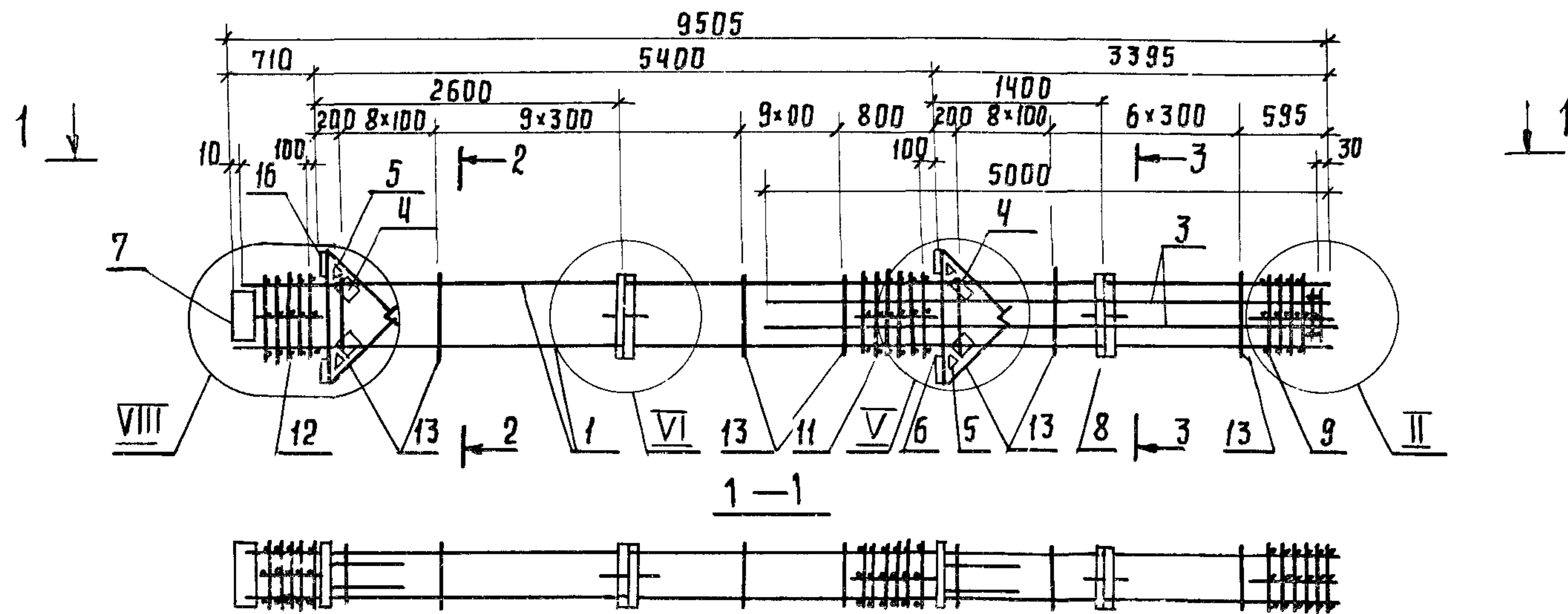
Марка каркаса	Поз	Наименование	Кол.	Обозначение документа	Масса каркаса, кг
	9	Сетка СП2	1	1.420.1-20С.1-5-2	
	11	СП8	1	-2	
	12	СП10	1	-2	
	13	Ф10АІ, l=1820	42	-22	
КП18-8		Поз.1,4...9,11...13,16 по КП18-7			743.1
	2	Ф32АШ, l=4580; 28,9кг	4	БЕЗ ЧЕРТ.	

Арматура класса А-I; А-III по ГОСТ 5781-82.
Узлы II, V, VI, VIII см. 1.420.1-20С.1-2-60.

Лист № подл. Подпись и дата. Взам. инв. №

Марка каркаса	Поз.	Наименование	Кол.	Обозначение документа	Масса каркаса, кг
КП18-7	1	Ф40АШ, l=9495; 93,7кг	4	БЕЗ ЧЕРТ.	682,3
	2	22АШ, l=4580; 13,7кг	4	БЕЗ ЧЕРТ.	
	4	СЕТКА С5	4	1.420.1-20С.1-5-5	
	5	С6	4	-6	
	6	ИЗДЕЛИЕ ЗАКЛАДНОЕ МН3	2	-8	
	7	МН5	1	-9	
	8	МН26	2	-19	
	16	МН4	2	-8	

1.420.1-20С.1-2-41			Стадия	Лист	Листов
РАЗРАБ.	Пергамонина	подп. <i>М.М.</i>	Р		1
РАССЧИТ.	Исаев	<i>И.И.</i>	Каркас КП18-7, КП18-8		
ПРОВЕР.	Смирнова	<i>С.С.</i>			
Н.КОНТР.	Незлобина	<i>Н.Н.</i>	ЛГПИ		



Продолжение

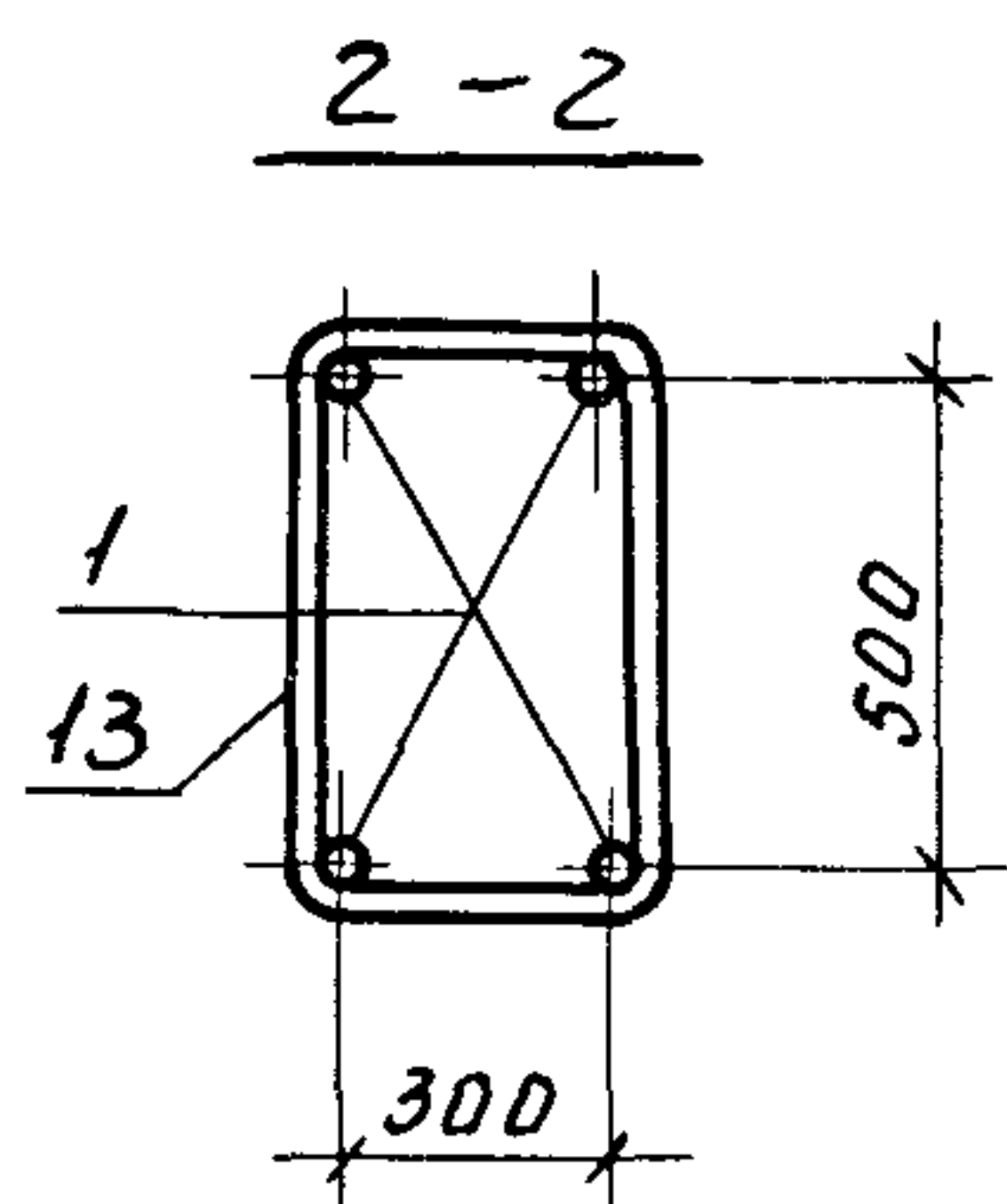
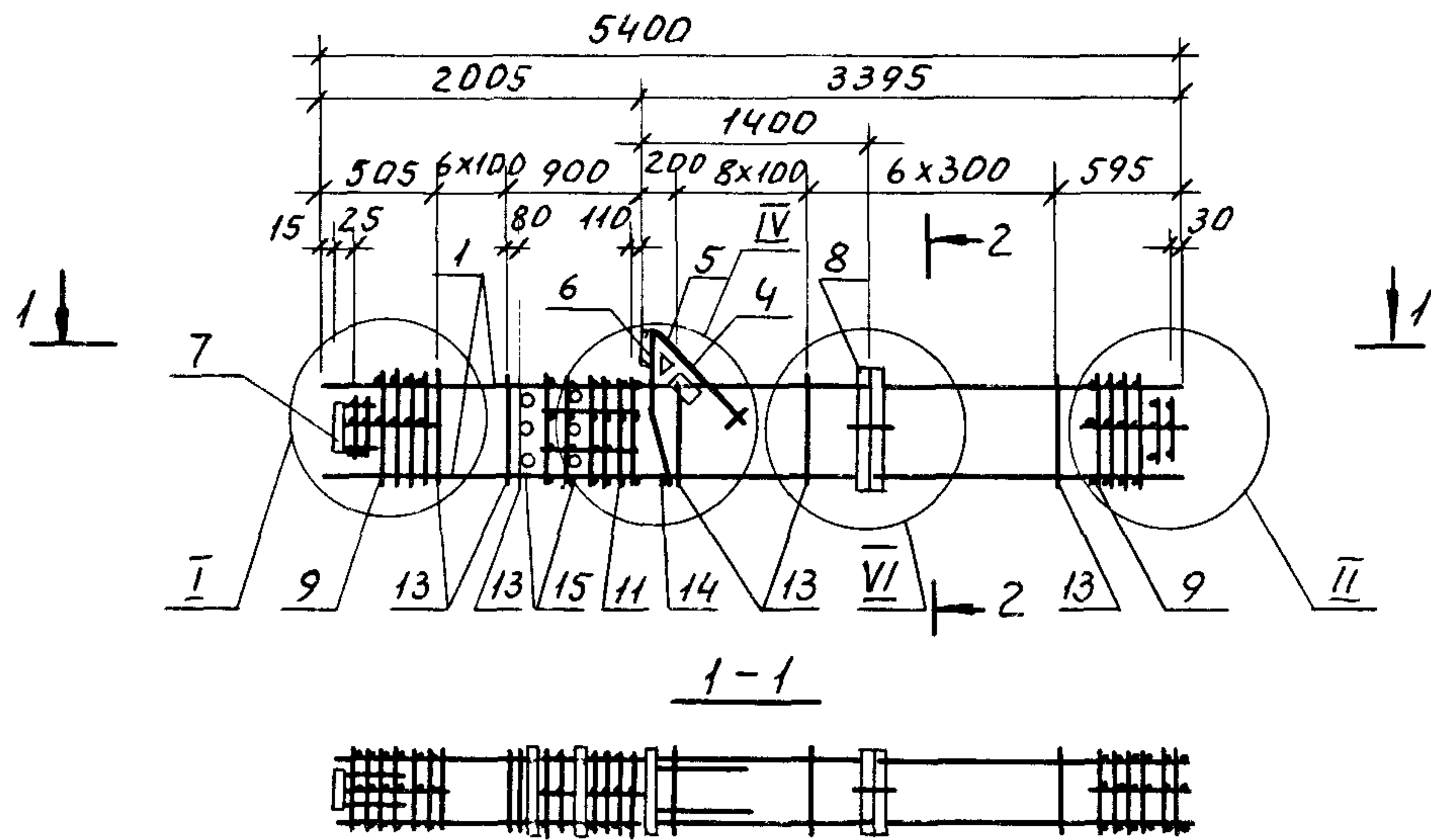
МАРКА КАРКАСА	ПОЗ.	НАИМЕНОВАНИЕ	КОЛ.	ОБОЗНАЧЕНИЕ ДОКУМЕНТА	МАССА КАРКАСА, КГ.
	9	Сетка СП2	1	1.420.1-20С.1-5-2	
	11	СП8	1	- 2	
	12	СП10	1	- 2	
	13	Ф10АІ, l=1820	42	- 22	

Арматура класса А-І, А-ІІІ по ГОСТ 5781-82.
Узлы II, V, VI, VIII см. 1.420.1-20С.1-2-601.

МАРКА КАРКАСА	ПОЗ.	НАИМЕНОВАНИЕ	КОЛ.	ОБОЗНАЧЕНИЕ ДОКУМЕНТА	МАССА КАРКАСА, КГ.
КП18-9	1	Ф36АІІІ, l=9495; 75,9 кг	4	без черт.	615,9
	3	22АІІІ, l=4980; 14,9 кг	4	без черт.	
	4	Сетка С5	4	1.420.1-20С.1-5-5	
	5	С6	4	- 6	
	6	Изделие закладное МН3	2	- 8	
	7	МН5	1	- 9	
	8	МН26	2	- 19	
	16	МН4	2	- 8	

1.420.1-20С.1-2-42			
РАЗРАБ.	ПЕРГАМОННИК	И.И.И.	СТАДИЯ
РАССЧИТ.	ИСАЕВ	И.И.И.	
ПРОВЕР.	СМИРНОВА	С.И.И.	ЛИСТОВ
И.КОНТР.	НЕЗЛОБИНА	И.И.И.	Р
КАРКАС КП18-9.			1
ЛГПИ			

ИНВ. № ПОДА. ПОДПИСЬ И ДАТА ВЗАМ. ИНВ. №

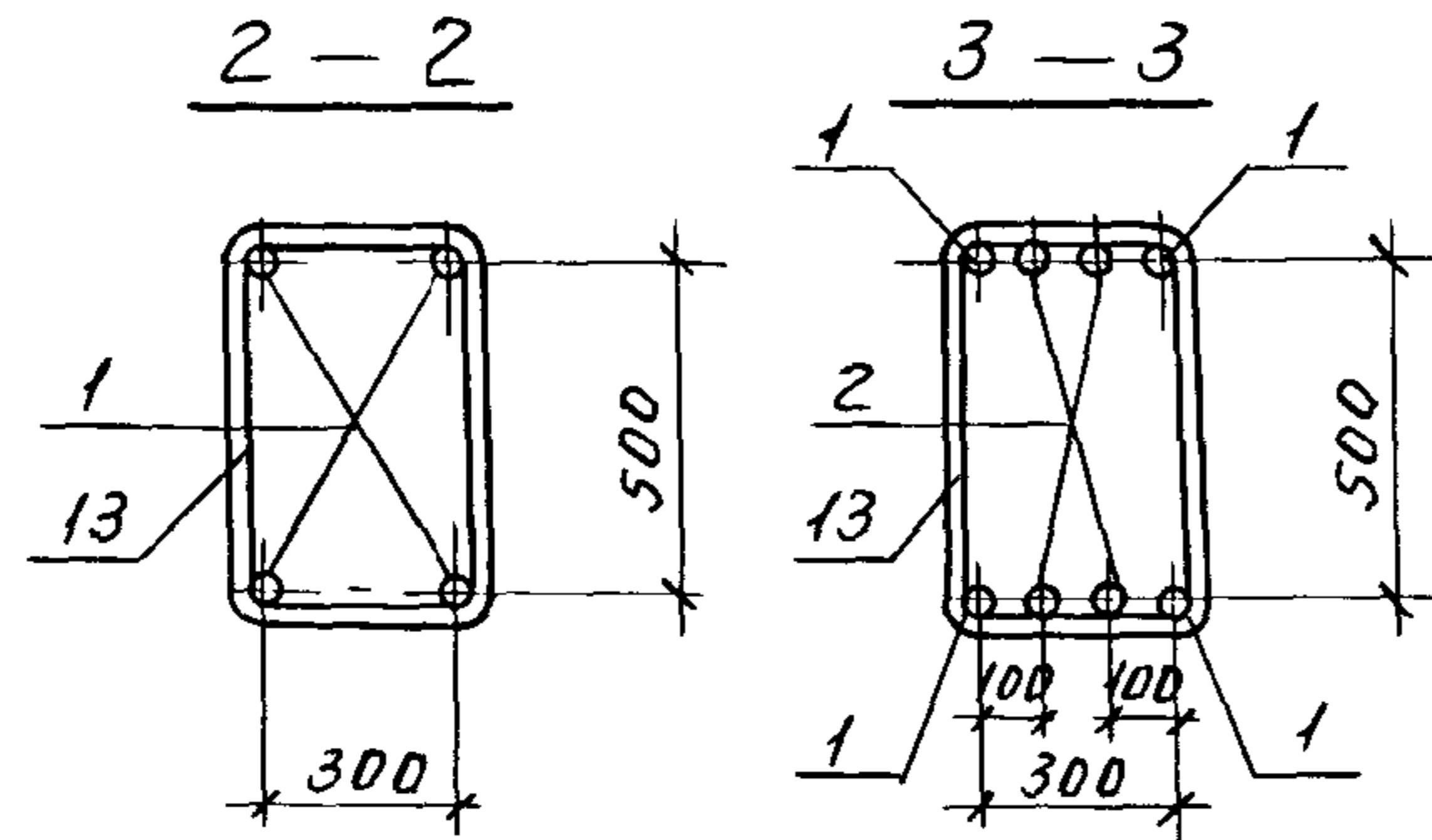
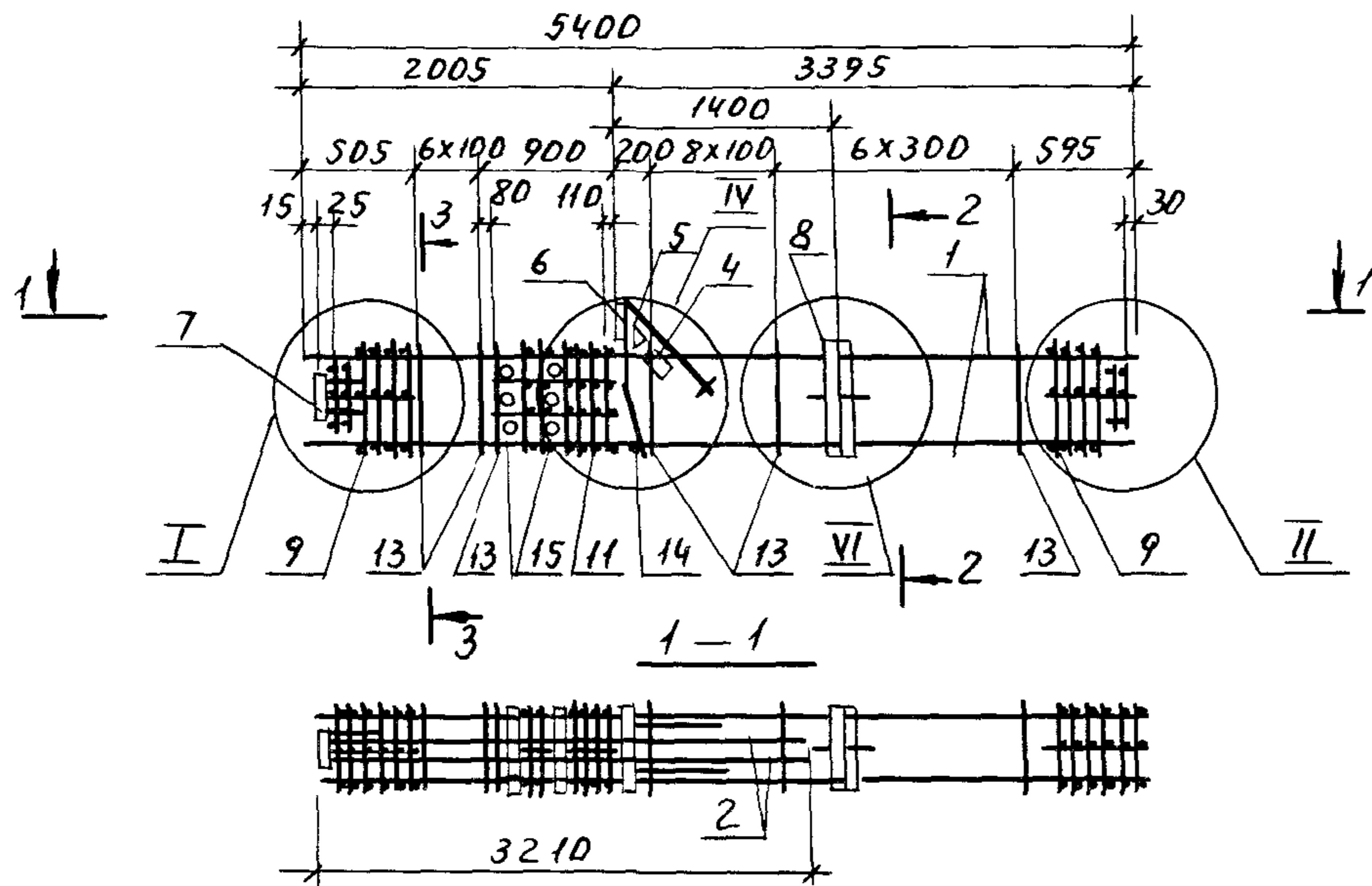


Арматура класса А-I, А-III по ГОСТ 5781-82.
 Узлы I, II, IV, VI см. 1.420.1-20С.1-2-60.
 Поз. 14 - оцинковать.

Марка каркаса	Поз.	Наименование	Кол	Обозначение документа	Масса каркаса, кг		
КП19-1	1	Ф22АIII, l=5400; 16,1кг	4	без черт.	179,6		
	4	Сетка С5	1	1.420.1-20С.1-5-5			
	5	С6	1	-6			
	6	Изделие закладное МН1	1	-7			
	7	МН6	1	-10			
	8	МН26	1	-19			
	9	Сетка СП1	2	-2			
	11	СП7	1	-2			
	13	Ф8АI, l=1780	23	-22			
	14	18АI, l=380; 0,8кг	1	без черт.			
	15	Труба ГОСТ 8732-78*					
			Дн57, l=400; 1,8кг	6		без черт.	
	КП19-2		Поз.4...9,11,13...15 по КП19-1				198,4
	КП19-3	1	Ф25АIII, l=5400; 20,8кг	4		без черт.	219,6
	КП19-4		Поз.4...9,11,13...15 по КП19-1				251,6
1		Ф32АIII, l=5400; 34,1кг	4	без черт.			
КП19-5		Поз.4...8,11,14,15 по КП19-1			310,4		
	1	Ф36АIII, l=5400; 43,1кг	4	без черт.			
	9	Сетка СП2	2	1.420.1-20С.1-5-2			
КП19-6		Поз.4...8,11,14,15 по КП19-1			351,2		
	1	Ф40АIII, l=5400; 53,3кг	4	без черт.			
	9	Сетка СП2	2	1.420.1-20С.1-5-2			
	13	Ф10АI, l=1820	23	-22			

Шв. № подл. Подп. и дата. Взам. инв. №

1.420.1-20С.1-2-43					
Разраб. Пергамонин М	Рассчит. Исаев В	Провер. Смирнова С	Н. контр. Незлобина В		
Каркас КП19-1... КП19-6			Стадия	Лист	Листов
			Р	1	1
ЛГПИ					

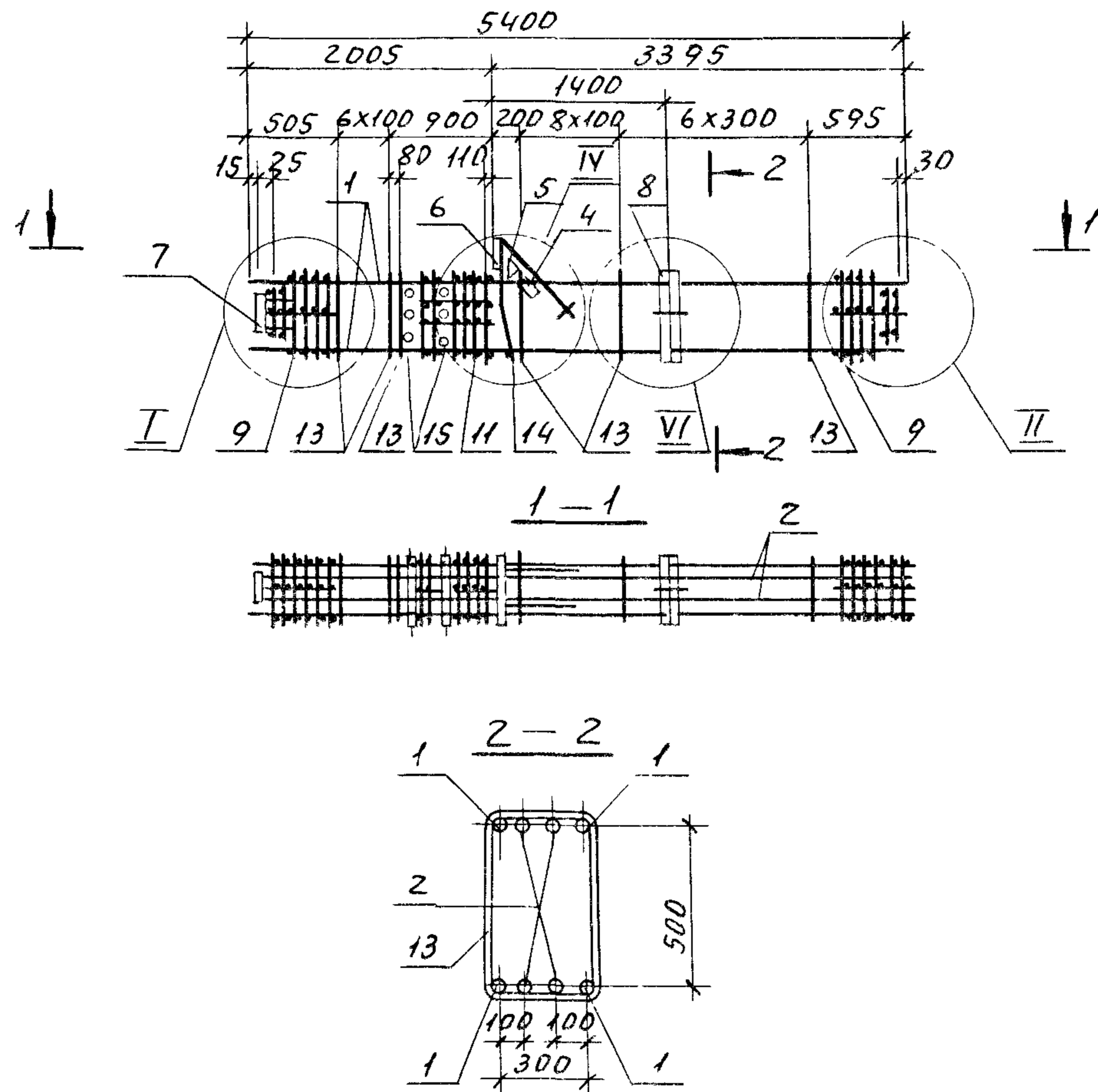


Арматура класса А-I и А-III по ГОСТ 5781-82.
 Узлы I, II, IV, VI см 1.420.1-20С.1-2-60.
 Поз. 14 - оцинковать.

Марка каркаса	Поз	Наименование	Кол.	Обозначение документа	Масса каркаса кг	
КП19-7	1	Ф40АIII, L=5400; 53,3кг	4	без черт.	389,2	
	2	22АIII, L=3180; 9,5кг	4	без черт.		
	4	Сетка С5	1	1.420.1-20С.1-5-5		
	5	С6	1	-6		
	6	Изделие закладное МН1	1	-7		
	7	МН6	1	-10		
	8	МН26	1	-19		
	9	Сетка СП2	2	-2		
	11	СП7	1	-2		
	13	Ф10АI, L=1820	23	-22		
	14	18АI, L=380; 0,8кг	1	без черт.		
	15	Труба ГОСТ 8732-78				
			DN 57, L=400, 1,8кг	4		без черт.

ИВ. № подл. Подп. и дата. Взам инв. №

1.420.1-20С.1-2-44			
Разраб. Пергамонина <i>М.М.</i>	Рассчит. Исаяв <i>В.И.</i>	Провер. Смирнов <i>С.И.</i>	Н. контр. Нрзлобина <i>З.И.</i>
Каркас КП 19-7		Студия	Лист 1
		ЛГПИ	



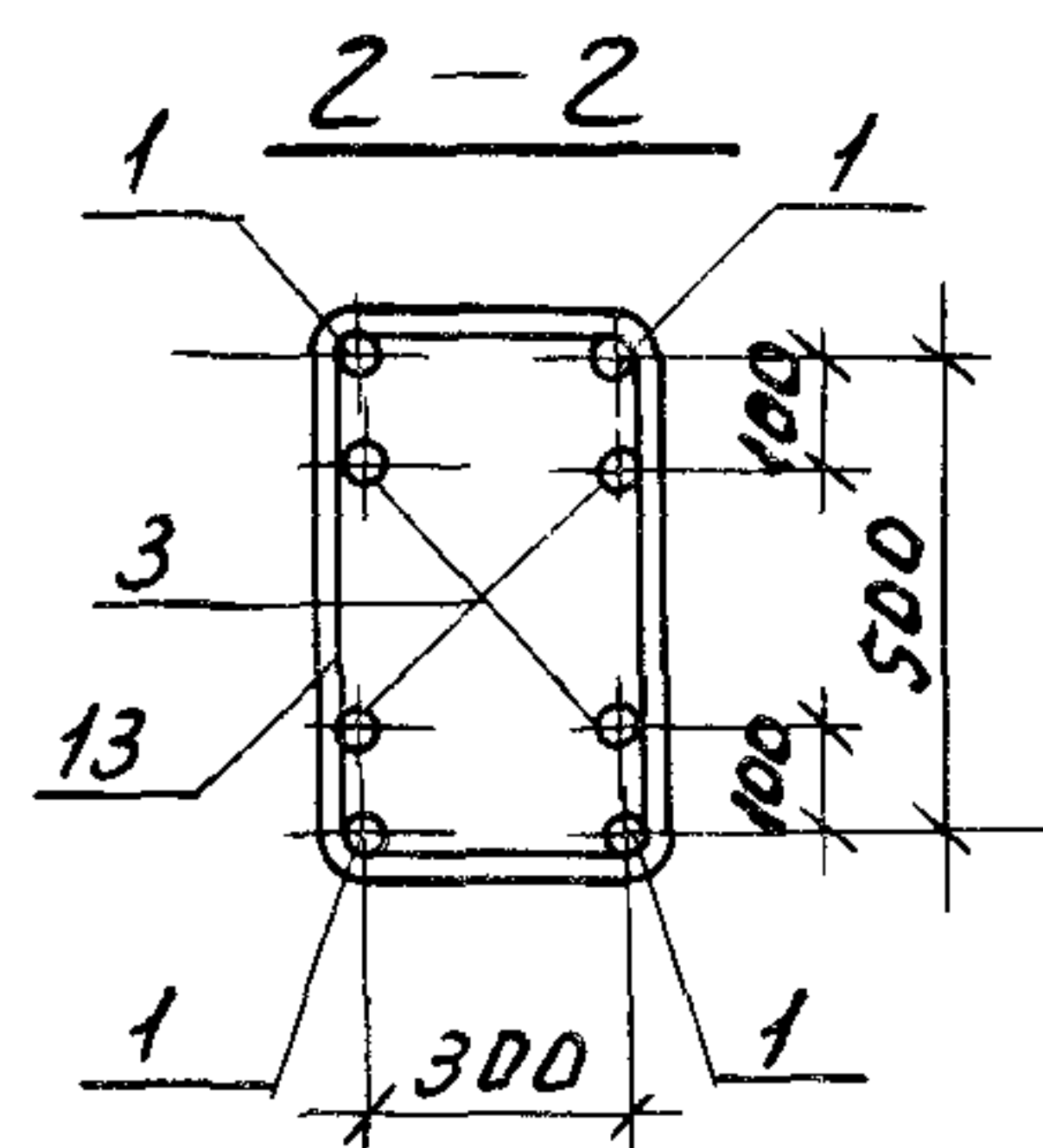
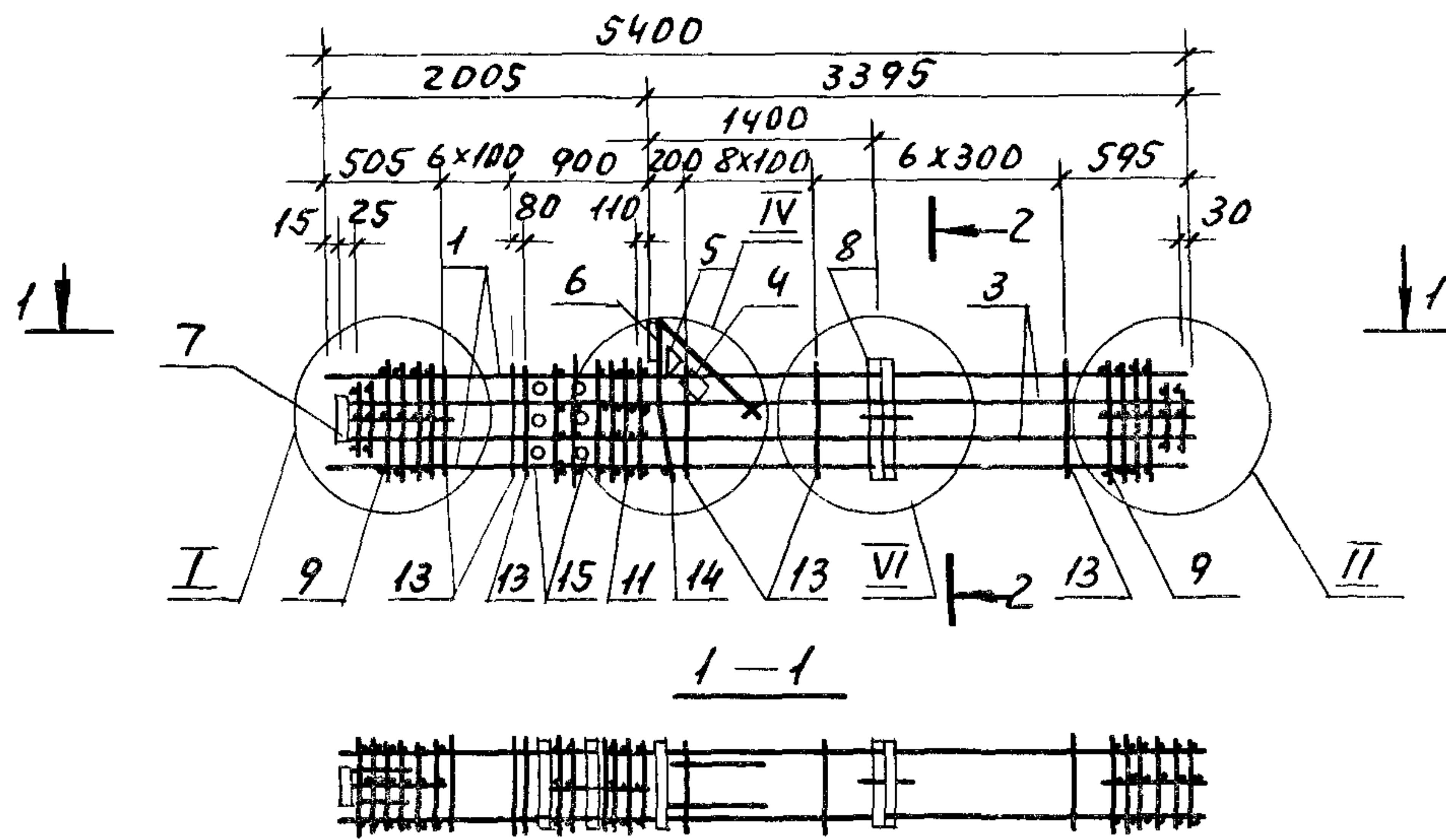
Марка каркаса	Поз.	Наименование	Кол.	Обозначение документа	Масса каркаса, кг		
КП19-8	1	Ф36А ^{III} , l=5400; 43,1кг	4	без черт.	374,4		
	2	22А ^{III} , l=5350; 16,0кг	4	без черт.			
	4	Сетка С5	1	1.420.1-20С.1-5-5			
	5	С6	1	- 6			
	6	Узделие закладное МН1	1	- 7			
	7	МН6	1	- 10			
	8	МН26	1	- 19			
	9	Сетка СП2	2	- 2			
	11	СП7	1	- 2			
	13	Ф10А ^I , l=1820	23	- 22			
	14	18А ^I , l=380; 0,8кг	1	без черт.			
	15	Труба ГОСТ 8732-78 Дн57, l=400; 1,8 кг	6	без черт.			
	КП19-9		Поз. 2, 4... 9, 11, 13... 15 по КП19-8				415,2
	КП19-10		Поз. 4... 9, 11, 13... 15 по КП19-8				433,6
	1	Ф40А ^{III} , l=5400; 53,3кг	4	без черт.			
2	25А ^{III} , l=5350; 20,6кг	4	без черт.				
КП19-11		Поз. 4... 9, 11, 13... 15 по КП19-8			454,4		
1	Ф40А ^{III} , l=5400; 53,3кг	4	без черт.				
2	28А ^{III} , l=5350; 25,8кг	4	без черт.				

Арматура класса А-I и А-III по ГОСТ 5781-82.
 Узлы I, II, IV, VI см. 1.420.1-20С.1-2-60.
 Поз. 14 - оцинковать.

ИВ № подл. Подп. и дата. Взам инв. №

1.420.1-20С.1-2-45			
Разраб. Пергамонина	И.И.	Студия	Лист
Расчит Исмаев	В.И.	Р	1
Провер Смирнова	С.И.	ЛГПИ	
Н.контр. Незлобина	В.И.		

Каркас КП19-8... КП19-11

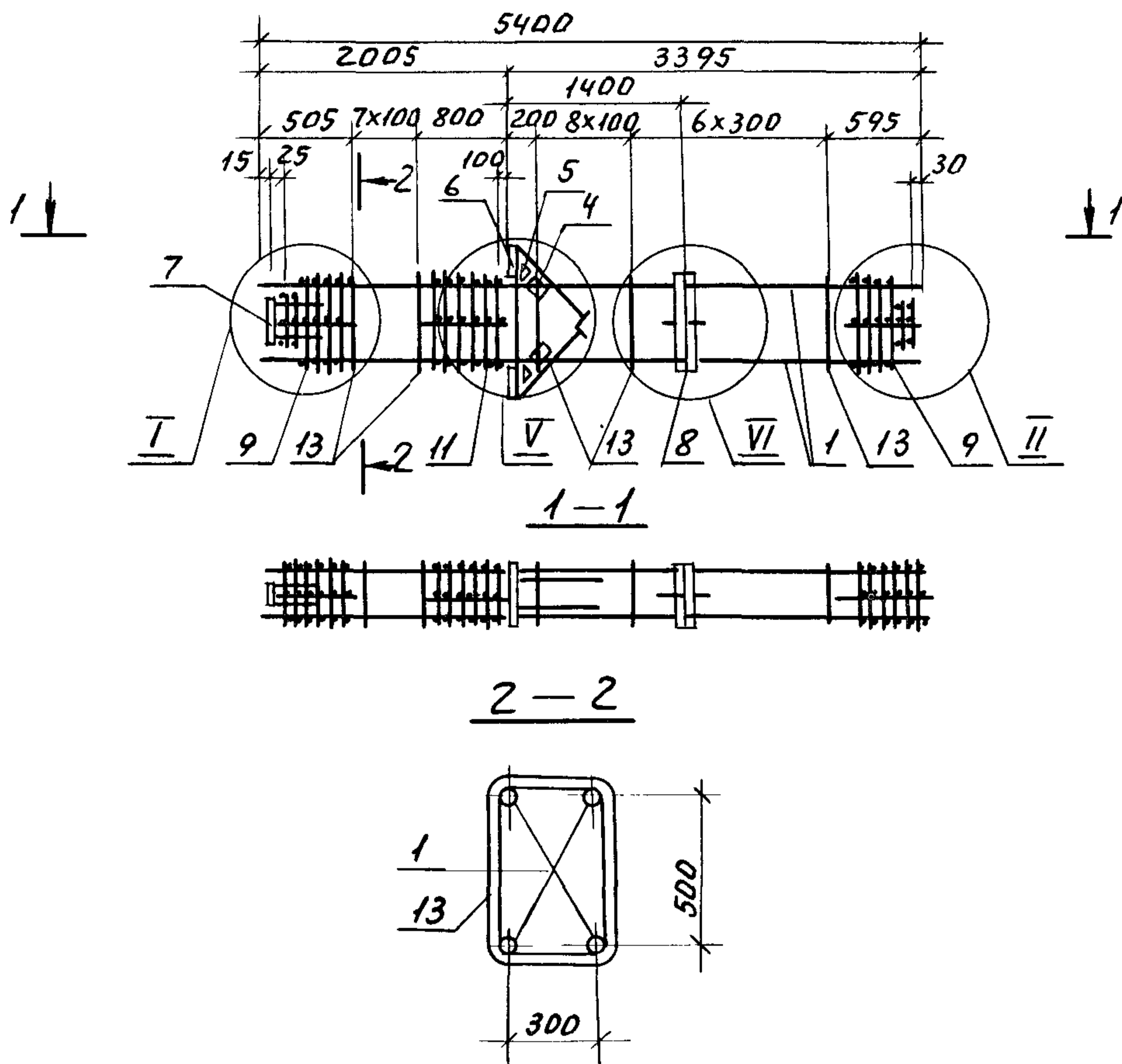


Марка каркаса	Поз	Наименование	Кол.	Обозначение документа	Масса каркаса, кг
КП19-12	1	Ф40АIII, l=5400; 53,3 кг	4	без черт.	454,4
	3	28АIII, l=5350; 25,8 кг	4	без черт.	
	4	Сетка С5	1	1.420.1-20С.1-5-5	
	5	С6	1	-6	
	6	Изделие закладное МН1	1	-7	
	7	МН6	1	-10	
	8	МН26	1	-19	
	9	Сетка СП2	2	-2	
	11	СП7	1	-2	
	13	Ф10АI, l=1820	23	-22	
	14	18АI, l=380; 0,8 кг	1	без черт.	
	15	Труба ГОСТ 8732-78 Дн57, l=400; 1,8 кг	6	без черт.	

Арматура класса А-I и А-III по ГОСТ 5781-82.
 Узлы I, II, IV, VI см. 1.420.1-20С.1-2-60.
 Поз. 14 - оцинковать.

Шкв. № подл. Подп. и дата. Взам. инв. №

				1.420.1-20С.1-2-46		
Разраб.	Пергамонина	М		Стадия	Лист	Листов
Рассчит.	Исаев	З		Р		1
Провер.	Смирнова	С		Каркас КП19-12		
Н.контр.	Незлобина	В		ЛГПИ		

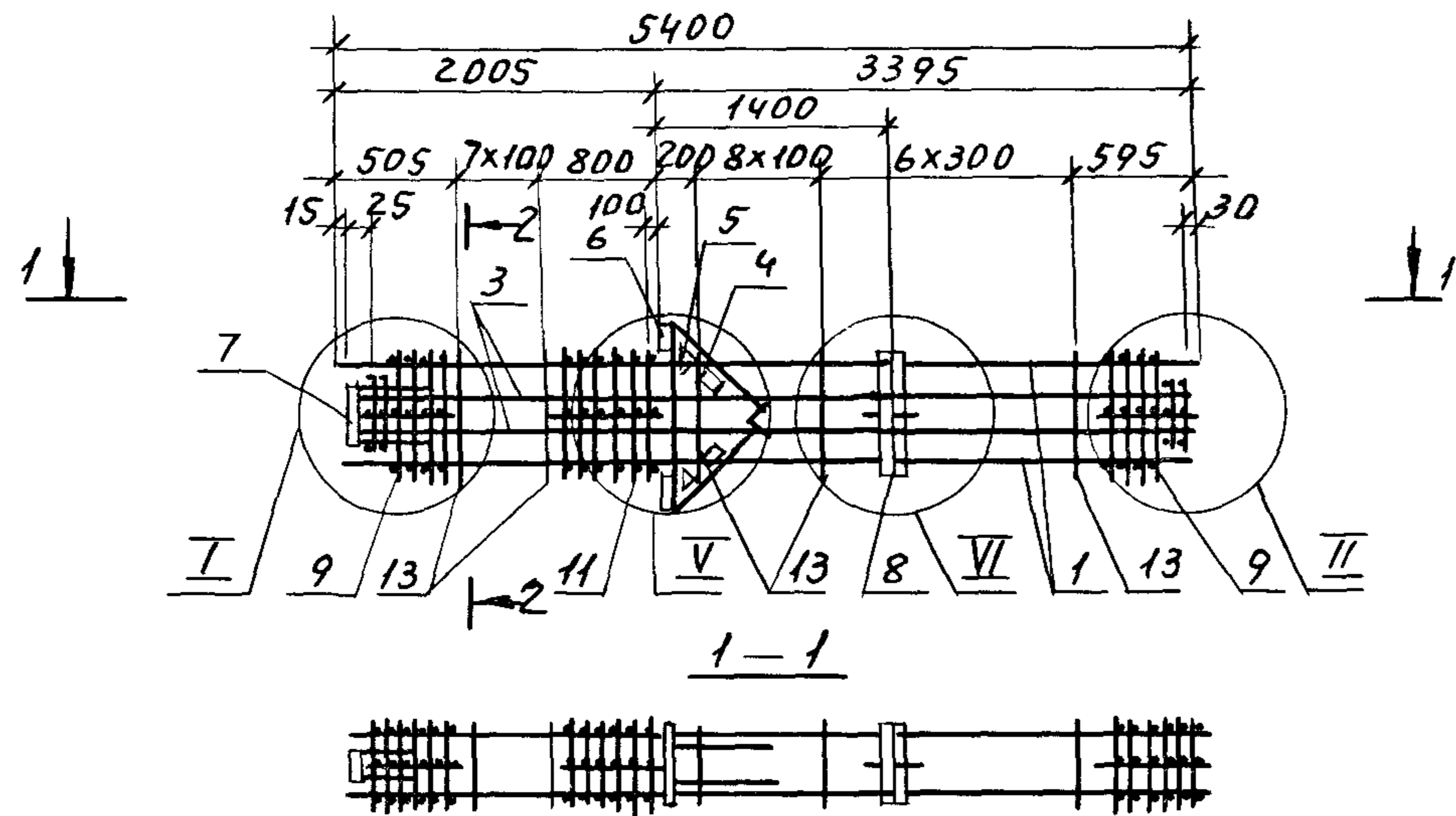


Марка каркаса	Поз.	Наименование	Кол.	Обозначение документа	Масса каркаса, кг
КП20-1	1	Ф22АIII, L=5400; 16,1кг	4	без черт.	199,5
	4	Сетка С5	2	1.420.1-20С.1-5-5	
	5	С6	2	-6	
	6	Изделие закладное МНЗ	2	-8	
	7	МН6	1	-10	
	8	МН26	1	-19	
	9	Сетка СП1	2	-2	
	11	СП8	1	-2	
	13	Ф8АI; L=1780	23	-22	
	КП20-2	1	Поз.4...9,11,13 по КП20-1 Ф25АIII, L=5400; 20,8кг	4	
КП20-3	1	Поз.4...9,11,13 по КП20-1 Ф28АIII, L=5400; 26,1кг	4	без черт.	239,5
КП20-4	1	Поз.4...9,11,13 по КП20-1 Ф32АIII, L=5400; 34,1кг	4	без черт.	271,5
КП20-5	1	Поз.4...8,11 по КП20-1 Ф36АIII, L=5400; 43,1кг	4	без черт.	330,3
	9	Сетка СП2	2	1.420.1-20С.1-5-2	
	13	Ф10АI, L=1820	23	-22	
КП20-6	1	Поз.4...8,11 по КП20-1 Ф40АIII, L=5400; 53,3кг	4	без черт.	371,1
	9	Сетка СП2	2	1.420.1-20С.1-5-2	
	13	Ф10АI, L=1820	23	-22	

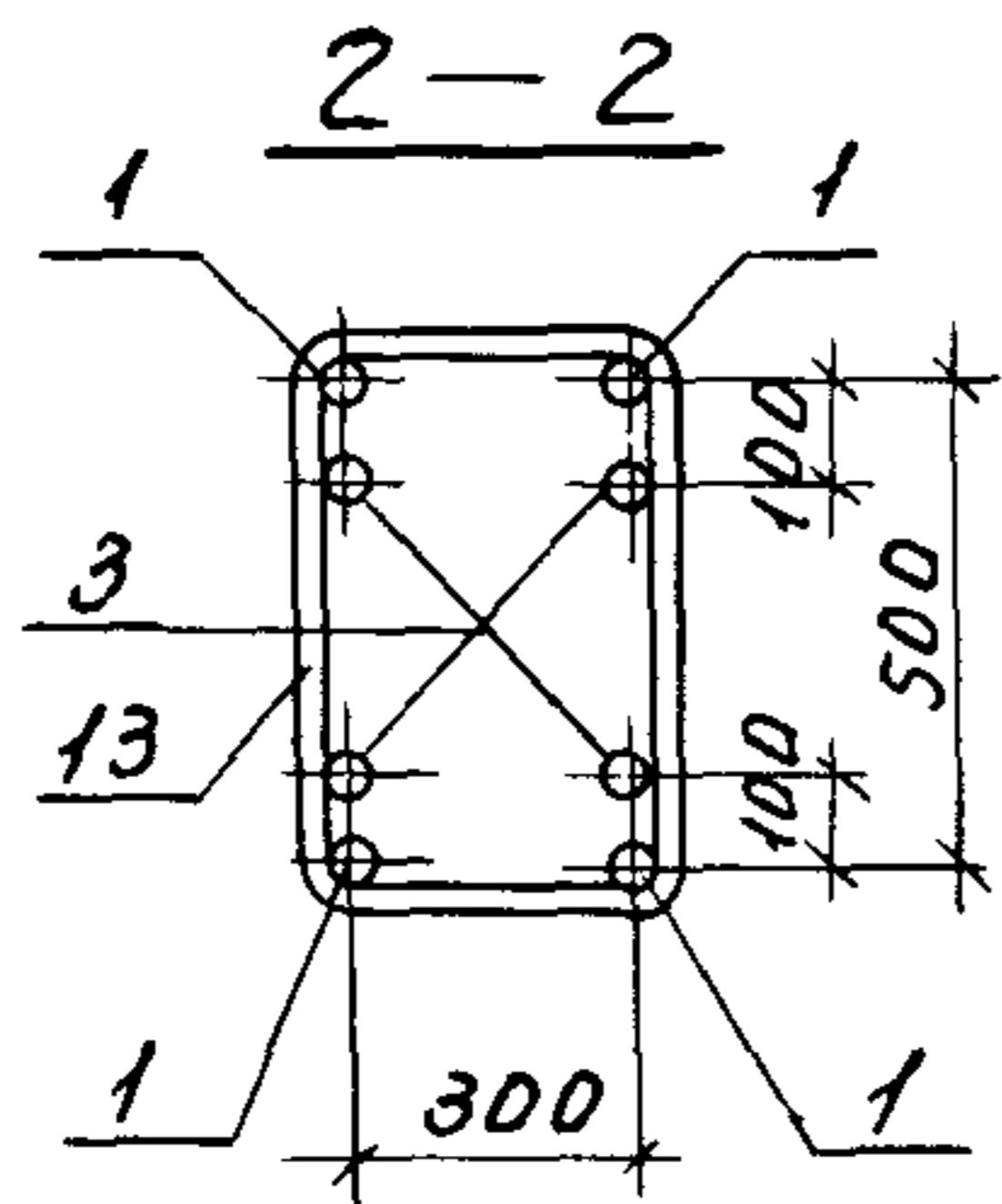
Арматура класса А-I, А-III по ГОСТ 5781-82.
Узлы I, II, V, VI см. 1.420.1-20С.1-2-60.

Инв. № подл. Подп. и дата. Взам. инв. №

				1.420.1-20С.1-2-47		
Разраб.	Пергамонина	М.М.		Стадия	Лист	Листов
Расчет	Исаев	Б.И.		Р		1
Провер.	Смирнов	С.И.		ЛГПИ		
Н.контр.	Незлобин	В.И.				



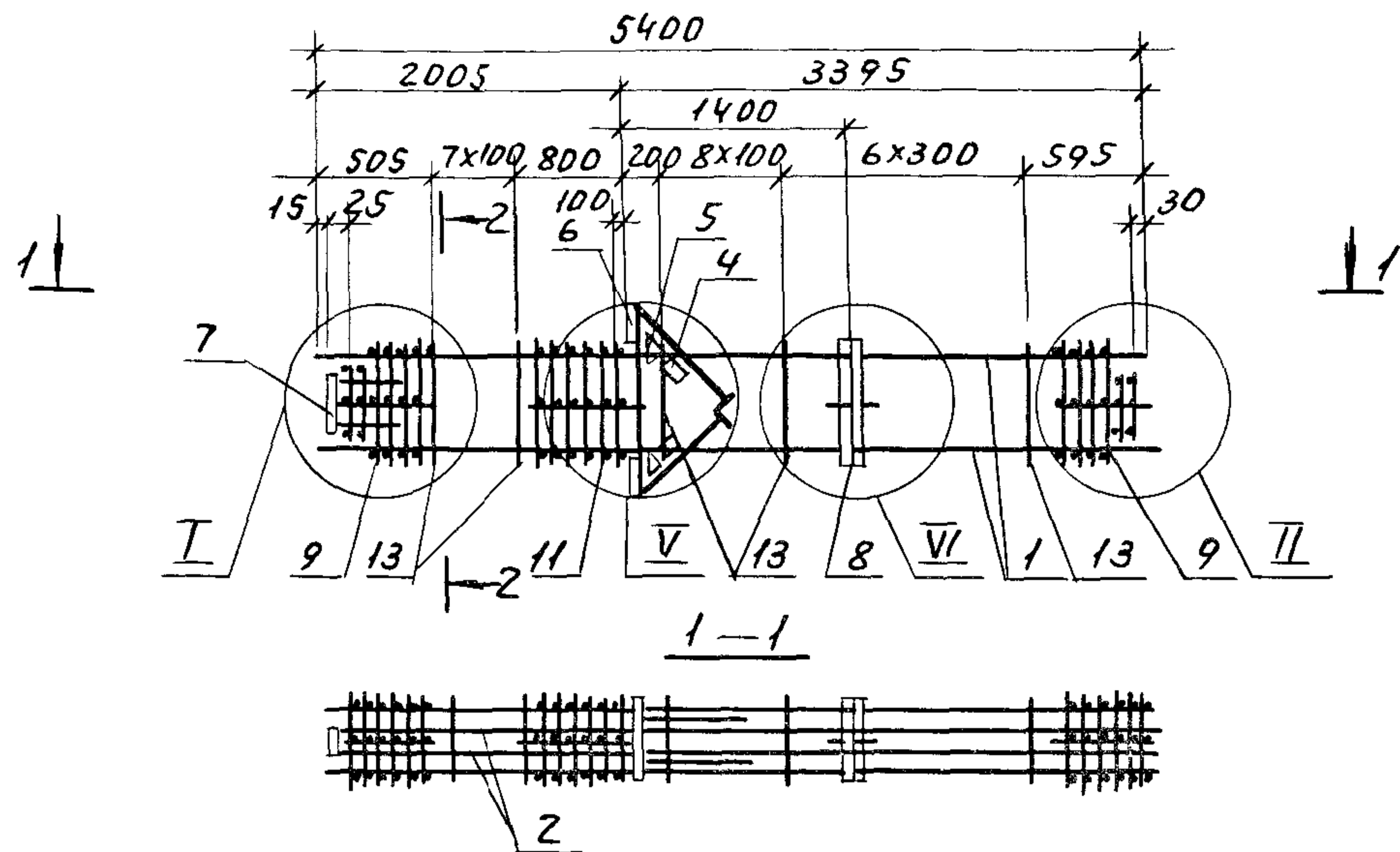
Марка каркаса	Поз.	Наименование	Кол.	Обозначение документа	Масса каркаса, кг
КП20-7	1	Ф36А ^{III} , l=5400; 43,1кг	4	без черт.	394,3
	3	22А ^{III} , l=5350; 16,0кг	4	без черт.	
	4	Сетка С5	2	1.420.1-20С.1-5-5	
	5	С6	2	-6	
	6	Изделие закладное МНЗ	2	-8	
	7	МН6	1	-10	
	8	МН26	1	-19	
	9	Сетка СП2	2	-2	
	11	СП8	1	-2	
	13	Ф10А ^I , l=1820	23	-22	
	КП20-8		Поз. 3... 9, 11, 13 по КП20-7		
1		Ф40А ^{III} , l=5400; 53,3кг	4	без черт.	



Арматура класса А-I, А-III по ГОСТ 5781-82.
Узлы I, II, V, VI см. 1.420.1-20С.1-2-60.

ЦНБ. № подл. Подл. и дата. Взят. инв. №

				1.420.1-20С.1-2-48		
Разраб.	Пергаманин	И.И.		Стадия	Лист	Листов
Расчит	Исаев	В.И.		Р		1
Провер	Смирнова	С.И.		ЛГПИ		
И контр	Незлобина	В.И.				
Каркас КП20-7, КП20-8						

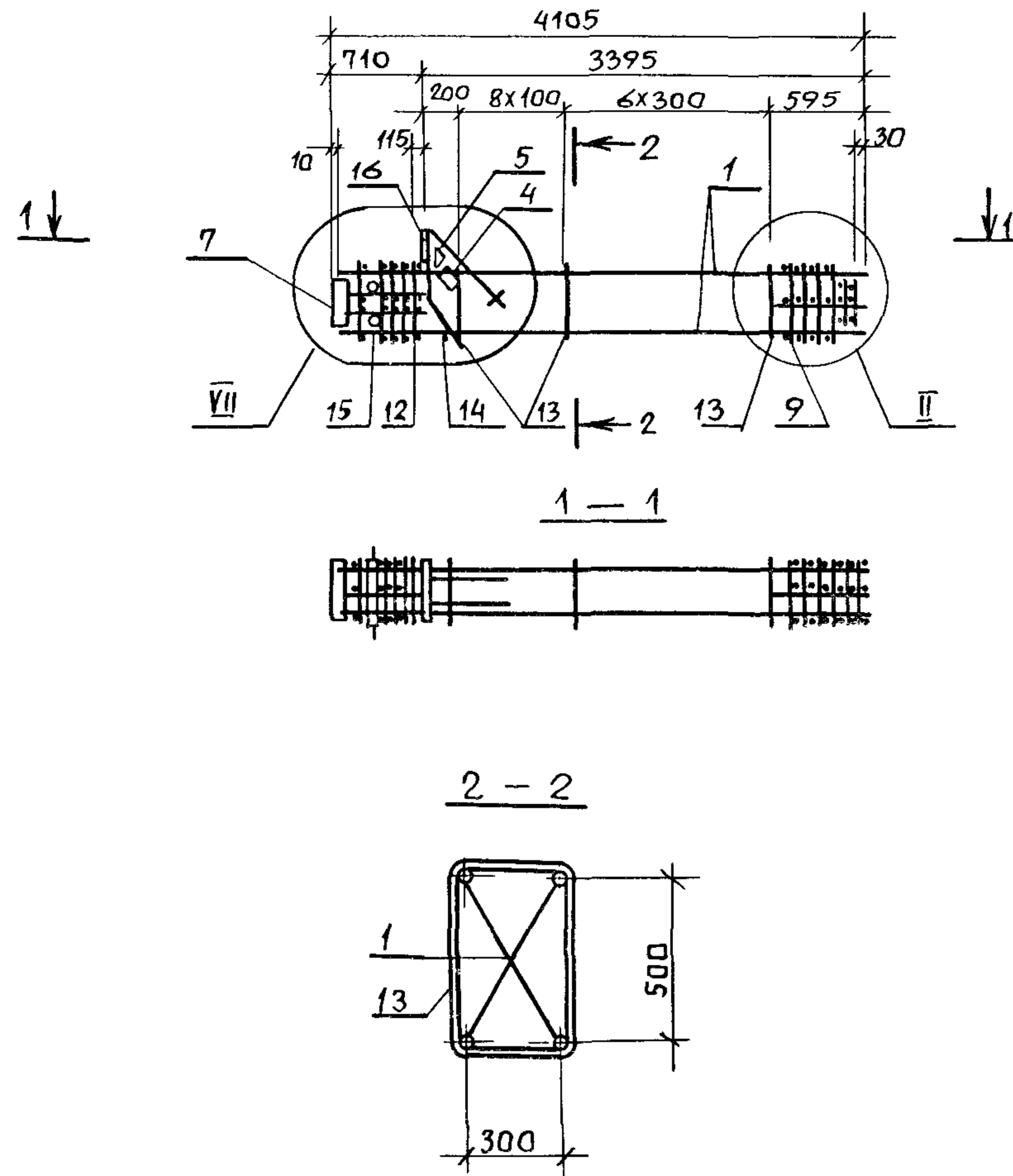


Марка каркаса	Поз	Наименование	Кол.	Обозначение документа	Масса каркаса, кг
КП20-9	1	Ф40АIII, L=5400; 53,3кг	4	без черт.	435,1
	2	22АIII, L=5350; 16,0кг	4	без черт.	
	4	Сетка С5	2	1.420.1-20С.1-5-5	
	5	С6	2	-6	
	6	Узделие закладное МНЗ	2	-8	
	7	МНБ	1	-10	
	8	МН26	1	-19	
	9	Сетка СП2	2	-2	
	11	СП8	1	-2	
	13	Ф10АI, L=1820	23	-22	
	КП20-10		Поз.1,4...9,11,13 по КП20-9		
2		Ф32АIII, L=5350; 33,8кг	4	без черт.	

Арматура класса А-I и А-III по ГОСТ 5781-82.
 Узлы I, II, V, VI см. 1.420.1-20С.1-2-60.

Ш.В. № подл. Подп. и дата. Взам инв. №

1.420.1-20С.1-2-49				
Разраб.	Пергамонина	<i>М.М.</i>	Стадия	Лист
Расчит	Исаев	<i>А.И.</i>	Р	1
Провер.	Смирнова	<i>С.И.</i>	ЛГПИ	
И.контр.	Незлобина	<i>Н.И.</i>		
Каркас КП20-9, КП20-10				

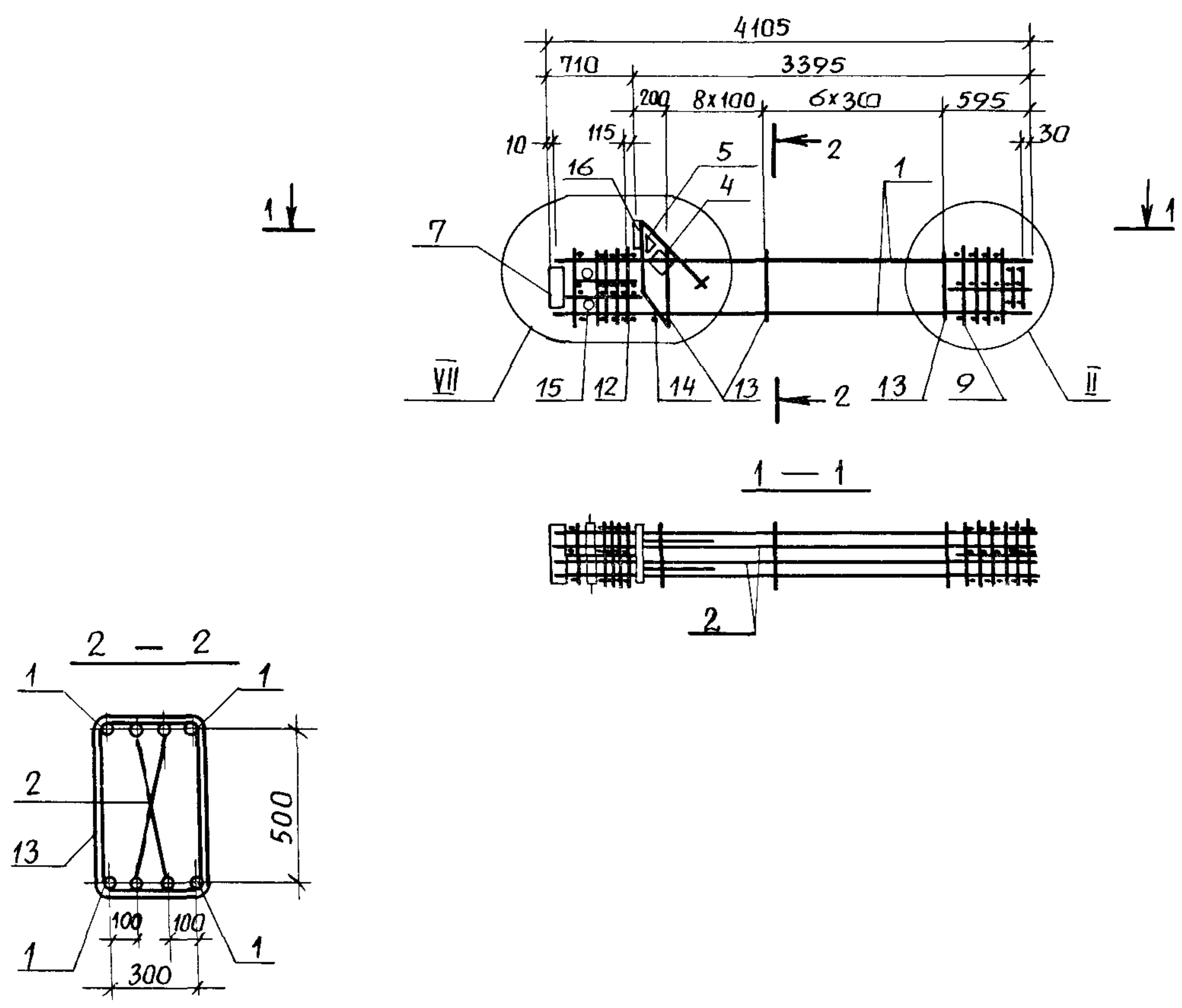


Марка каркаса	Поз.	Наименование	Кол.	Обозначение документа	Масса каркаса, кг
КП21-1	1	Ф 22 А III, l=4095; 12,2кг	4	без черт.	147,0
	4	Сетка С6	1	1.420.1-20С 1-5-5	
	5	С6	1	-6	
	16	Изделие закладное МН2	1	-7	
	7	МН5	1	-9	
	9	Сетка СП1	1	-2	
	12	СП9	1	-2	
	13	Ф8 А I, l=1780	15	-22	
	14	18 А I, l=380; 0,8кг	1	без черт.	
	15	Труба ГОСТ 8732-78 Дн 57, l=400; 1,8кг	2	без черт.	
КП21-2	1	Поз.4,5,7,9,12...16 по КП21-1 Ф 25 А III, l=4095; 15,8кг	4	без черт.	161,4
КП21-3	1	Поз.4,5,7,9,12...16 по КП21-1 Ф 28 А III, l=4095; 19,8кг	4	без черт.	177,4
КП21-4	1	Поз.4,5,7,9,12...16 по КП21-1 Ф 32 А III, l=4095; 25,9кг	4	без черт.	201,8
КП21-5	1	Поз.4,5,7,12,14...16 по КП21-1 Ф 36 А III, l=4095; 32,8кг	4	без черт.	242,2
	9	Сетка СП2	1	1.420 1-20С.1-5-2	
	13	Ф 10 А I, l=1820	15	-22	
КП21-6	1	Поз.4,5,7,12,14...16 по КП21-1 Ф 40 А III, l=4095; 40,4кг	4	без черт.	272,6
	9	Сетка СП2	1	1.420.1-20С.1-5-2	
	13	Ф 10 А I, l=1820	15	-22	

Арматура класса А-I, А-III по ГОСТ 5781-82.
Узлы II, VII см. 1.420.1-20С.1-2-60.
Поз. 14 - оцинковать.

Инд. № подл. Подпись и дата. Взам. инв. №

			1 420.1-20С.1-2-50			
Разраб.	Пергамонина	<i>М.М.</i>	Каркас КП21-1.. КП21-6	Стадия	Лист	Листов
Расчит.	Исаев	<i>Б.И.</i>		Р		1
Провер.	Смирнова	<i>С.И.</i>		ЛГПИ		
Н.контр.	Незлобина	<i>В.И.</i>				



Спецификацию см. лист 2.
 Узлы II, VII см. 1.420.1-20 с. 1-2-60.

ИЗМ. № подл. Подпись и дата. Взам. изв. №

				1.420.1-20 с. 1-2-51		
РАЗРАБ.	Пергамонина	<i>М.М.</i>		СТАДИЯ	Лист	Листов
РАСЧИТ	Исаев	<i>З.И.</i>		Р	1	2
ПРОВЕР	Смирнова	<i>С.И.</i>		ЛГПИ		
И КОНТР.	Незлобина	<i>В.И.</i>				
				Каркас КП21-7... К П21-И		

Марка каркаса	Поз	Наименование	Кол	Обозначение документа	Масса каркаса, кг
КП21-7	1	φ25AIII, ρ=4095; 15,8кг	4	без черт.	210.2
	2	22AIII, ρ=4075; 12,2кг	4	без черт.	
	4	Сетка С5	1	1.420.1-20С1-5-5	
	5	С6	1	- 6	
	16	Изделие закладное МН2	1	- 7	
	7	МН5	1	- 9	
	9	Сетка СП1	1	- 2	
	12	СП9	1	- 2	
	13	φ8A I, ρ=1780	15	-22	
	14	18 A I, ρ=380; 0,8 кг	1	без черт	
	15	Труба ГОСТ 8732-78 Дн 57, ρ=400; 1,8 кг	2	без черт.	
КП21-8		Поз. 4,5,7,9,12... 16 по КП21-7			240.2
	1	φ28AIII, ρ=4095; 19,8кг	4	без черт.	
	2	25AIII, ρ=4075; 15,7кг	4	без черт.	

Продолжение

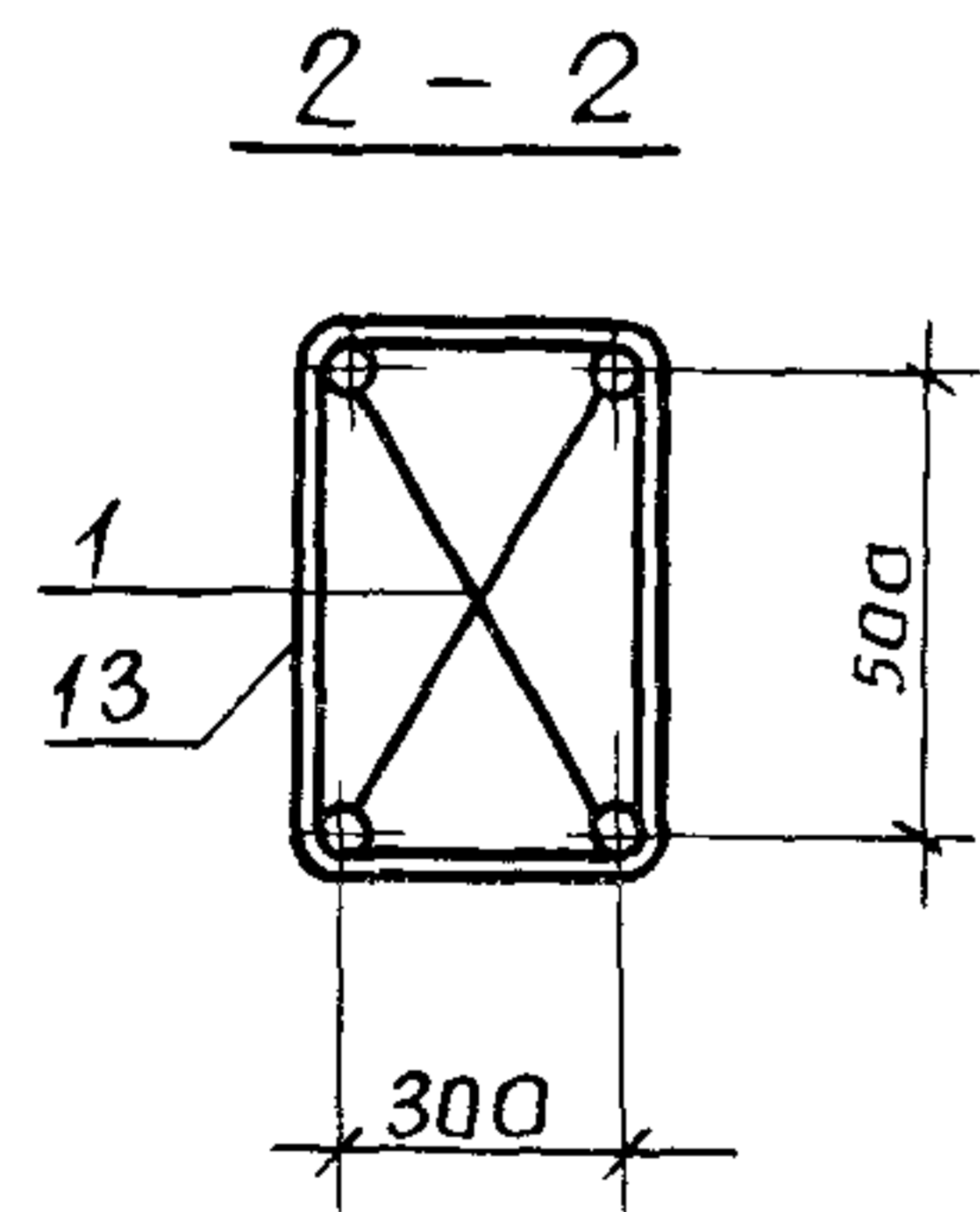
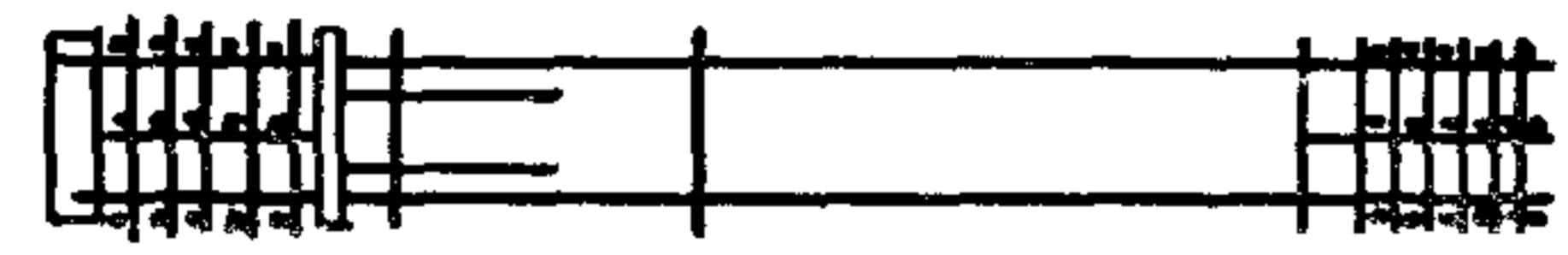
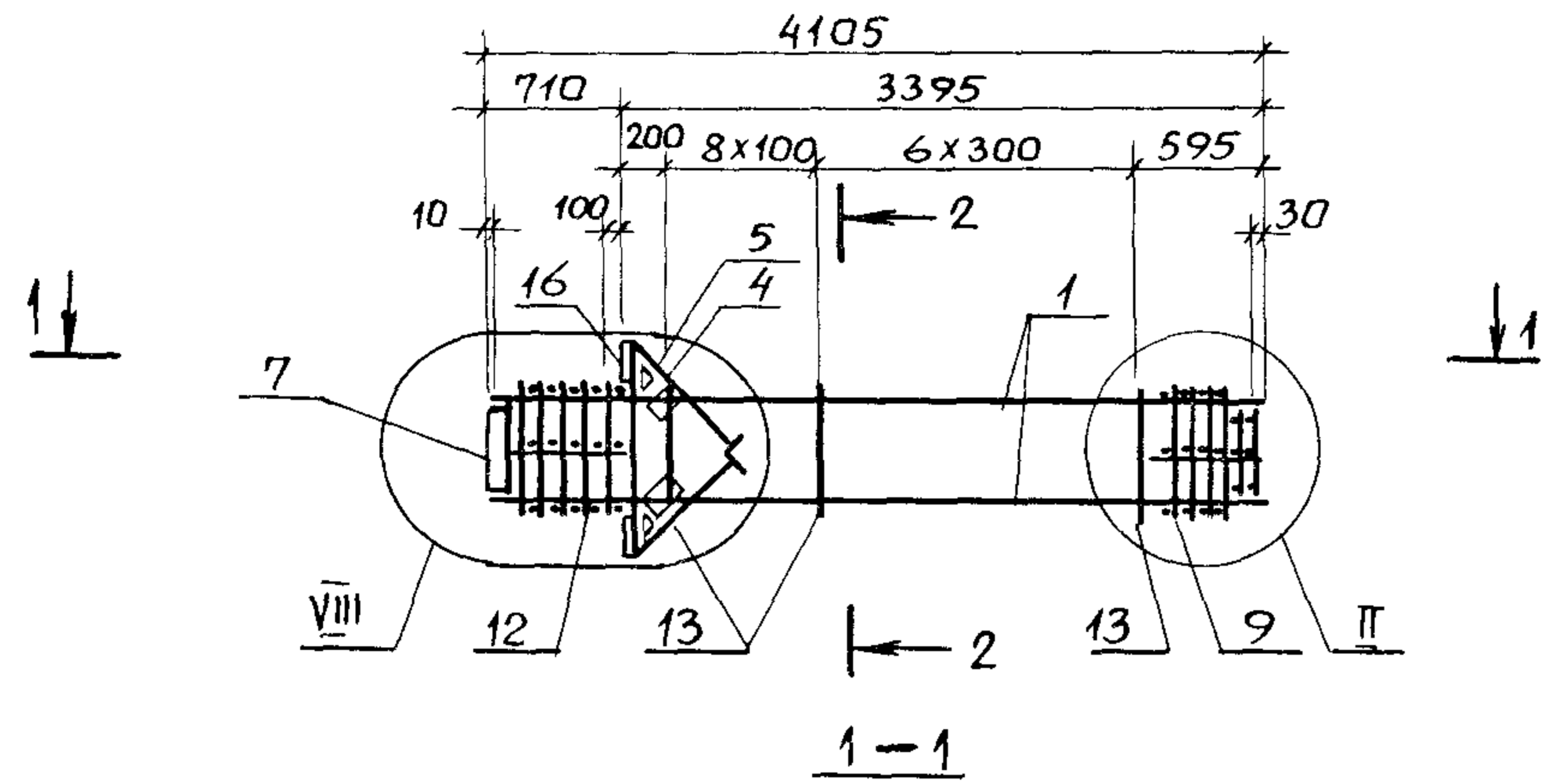
Марка каркаса	Поз.	Наименование	Кол.	Обозначение документа	Масса каркаса, кг
КП21-9		Поз. 2,4,5,7,12,14... 16 по КП21-7			291.0
	1	φ36AIII, ρ=4095; 32,8кг	4	без черт	
	9	Сетка СП2	1	1.420.1-20С.1-5-2	
	13	φ10A I, ρ=1820	15	- 22	
КП21-10		Поз. 4,5,7,12,14... 16 по КП21-7			305.0
	1	φ36AIII, ρ=4095; 32,8кг	4	без черт.	
	2	25AIII, ρ=4075; 15,7кг	4	без черт	
	9	Сетка СП2	1	1.420.1-20С.1-5-2	
	13	φ10A I, ρ=1820	15	-22	
КП21-11		Поз. 4,5,7,12,14... 16 по КП21-7			335.4
	1	φ40AIII, ρ=4095; 40,4кг	4	без черт.	
	2	25AIII, ρ=4075; 15,7кг	4	без черт.	
	9	Сетка СП2	1	1.420.1-20С.1-5-2	
	13	φ10A I, ρ=1820	15	-22	

Арматура класса А-I, А-III по ГОСТ 5781-82
Поз. 14 - оцинковать.

Инв № подл. Подпись и дата. Взам инв №

1.420.1-20С.1-2-51

Лист
2

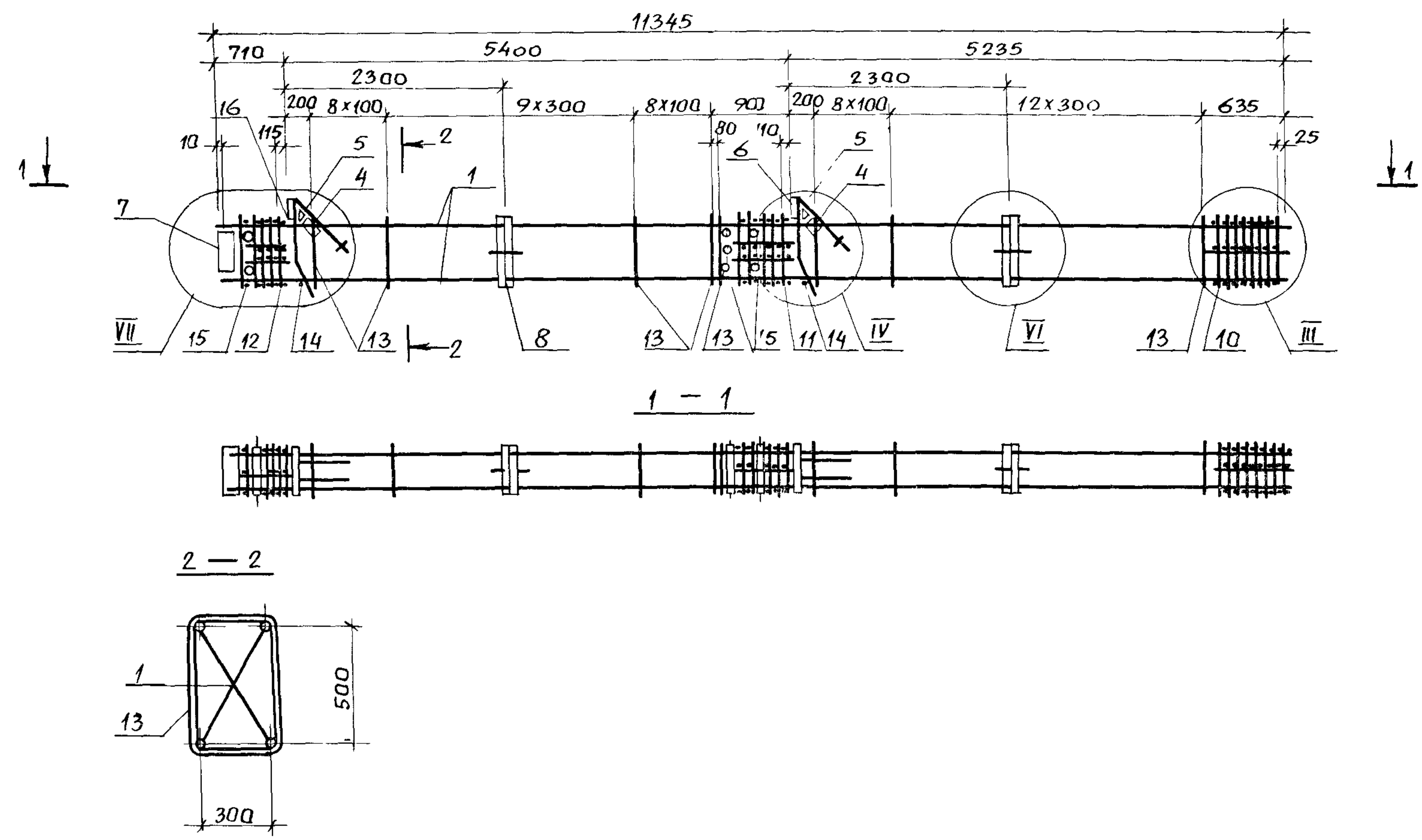


Арматура класса А-I, А-III по ГОСТ 5781-82.
Узлы II, VIII см. 1.420.1-20С.1-2-60.

Марка каркаса	Поз.	Наименование	Ком	Обозначение документа	Масса каркаса, кг
КП 22-1	1	Ф22АIII, l=4095, 12,2кг	4	Без черт.	168,3
	4	Сетка С5	2	1.420.1-20С.1-5-5	
	5	С6	2	-6	
	16	Изделие закладное МН4	2	-8	
	7	МН5	1	-9	
	9	Сетка СП1	1	-2	
	12	СП10	1	-2	
	13	Ф8АI, l=1780	15	-22	
КП 22-2		Поз 4,5,7,9,12,13,16 по КП 22-1			182,7
1	Ф25АIII, l=4095; 15,8кг	4	Без черт		
КП 22-3		Поз. 4, 5, 7, 9, 12, 13, 16 по КП 22-1			198,7
1	Ф28АIII, l=4095; 19,8кг	4	Без черт		
КП 22-4		Поз. 4, 5, 7, 9, 12, 13, 16 по КП 22-1			223,1
1	Ф32АIII, l=4095; 25,9кг	4	Без черт		
КП 22-5		Поз 4, 5, 7, 12, 16 по КП 22-1			263,5
	1	Ф36АIII, l=4095, 32,8кг	4	Без черт.	
	9	Сетка СП 2	1	1.420.1-20С.1-5-2	
	13	Ф10АI, l=1820	15	-22	

Инв. № подл. Подпись и дата. Взам инв. №

			1.420.1-20С.1-2-52			
РАЗРАБ.	Смирнова	<i>Смирнова</i>	Каркас КП 22-1... КП 22-5	Стадия	Лист	Листов
РАССЧИТ	Исаев	<i>Исаев</i>		Р		1
ПРОВЕР	Пергамонина	<i>Пергамонина</i>		ЛГПИ		
Н. КОНТР	Иозлобина	<i>Иозлобина</i>				



Спецификацию см. лист 2.
 Узлы III, IV, V, VII см. 1.420.1-200.1-2-60.

Инв. № подл. Подпись и дата Взам. инв. №

1.420.1-200.1-2-53		
РАЗРАБ. Пергамонина <i>М.М.</i>	СТАДИЯ	Лист
РАСЧИТ. Исаев <i>В.И.</i>	Р	1
ПРОВЕР. Смирнова <i>С.И.</i>	Листов	
Н.КОНТР. Незлобина <i>В.И.</i>	2	
Каркас КП45-1... КП45-6		
ЛГПИ		

Марка каркаса	Поз.	Наименование	Кол.	Обозначение документа	Масса каркаса, кг
КП45-1	1	Ф22АIII, $\rho=11335$; 33,8кг	4	без черт.	332,4
	4	Сетка С5	2	1.420.1-20С.1-5-5	
	5	С6	2	-6	
	6	Изделие-закладное МН1	1	-7	
	16	МН2	1	-7	
	7	МН5	1	-9	
	8	МН26	2	-19	
	10	Сетка СП3	1	-2	
	11	СП7	1	-2	
	12	СП9	1	-2	
	13	Ф8АI, $\rho=1780$	48	-22	
	14	18АI, $\rho=380$; 0,8кг	2	без черт.	
	15	Труба ГОСТ 8732-78			
		ДН57, $\rho=400$; 1,8кг	8	без черт.	

Продолжение

Марка каркаса	Поз.	Наименование	Кол.	Обозначение документа	Масса каркаса, кг
КП45-2		Поз.4...8,10...16 по КП45-1			371,6
	1	Ф25АIII, $\rho=11335$; 43,6кг	4	без черт.	
КП45-3		Поз.4...8,10...16 по КП45-1			416,4
	1	Ф28АIII, $\rho=11335$; 54,8кг	4	без черт.	
КП45-4		Поз.4...8,10...16 по КП45-1			483,6
	1	Ф32АIII, $\rho=11335$; 71,6кг	4	без черт.	
КП45-5		Поз.4...8,11,12,14...16 по КП45-7			588,4
	1	Ф36АIII, $\rho=11335$; 90,6кг	4	без черт.	
	10	Сетка СП4	1	1.420.1-20С.1-5-2	
	13	Ф10АI, $\rho=1820$	48	-22	
КП45-6		Поз.4...8,11,12,14...16 по КП45-1			673,6
	1	Ф40АIII, $\rho=11335$; 111,9кг	4	без черт.	
	10	Сетка СП4	1	1.420.1-20С.1-5-2	
	13	Ф10АI, $\rho=1820$	48	-22	

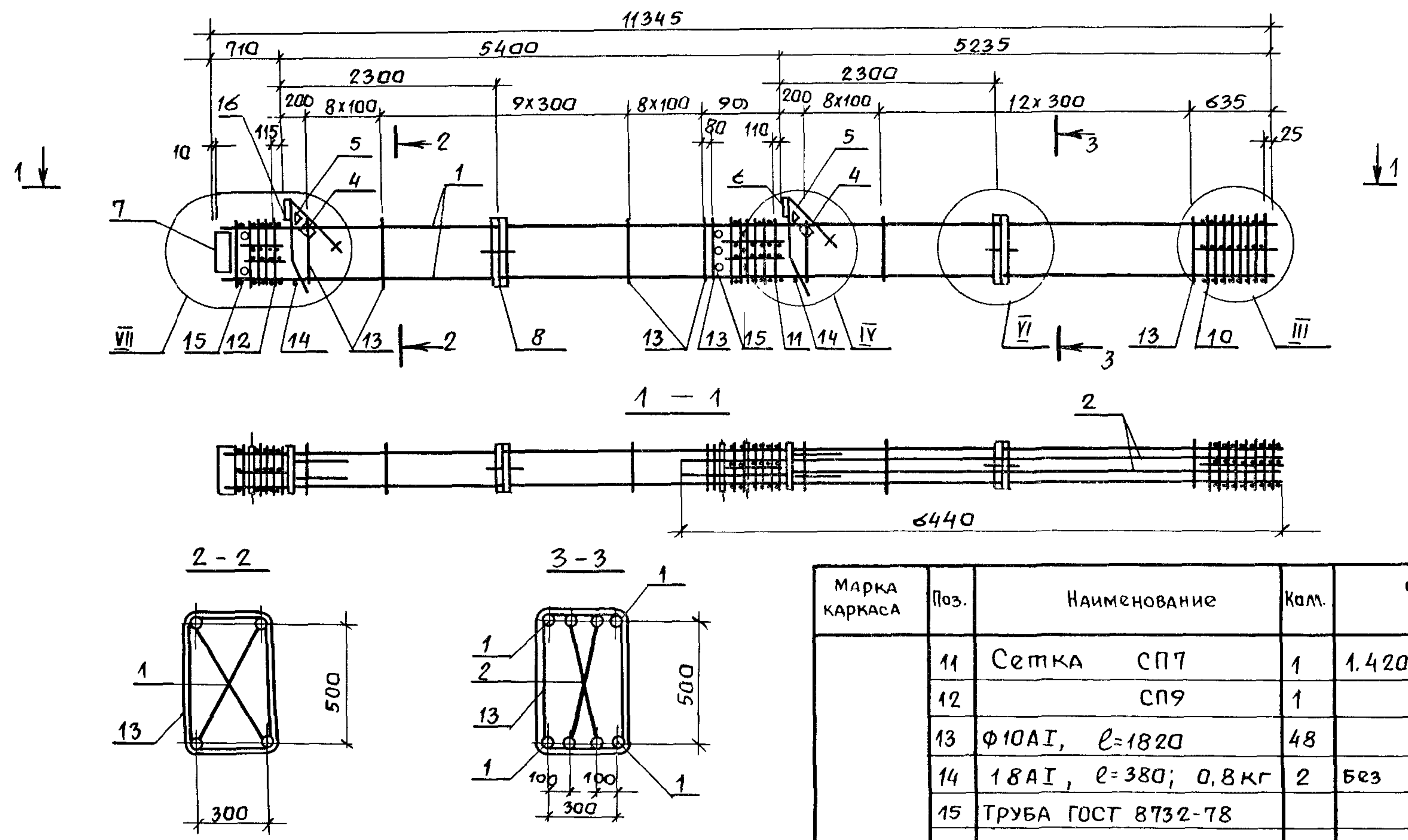
Арматура класса А-I, А-III по ГОСТ 5781-82.
Поз.14 - оцинковать.

Ш.В. № подл. Подп. и дата. Взам. инв. №

1.420.1-20С.1-2-53

Лист

2



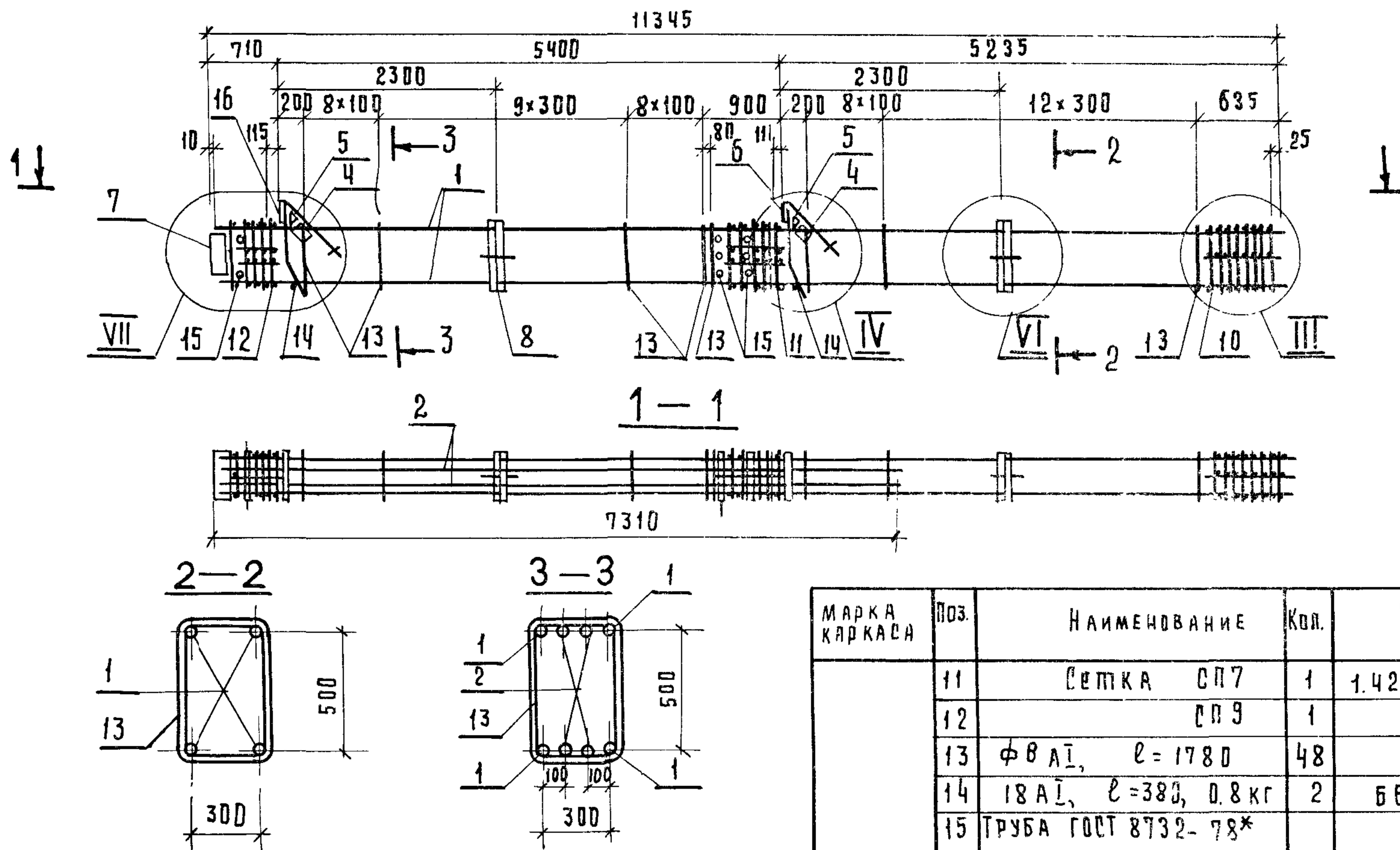
Продолжение

Марка каркаса	Поз.	Наименование	Кол.	Обозначение документа	Масса каркаса, кг
	11	Сетка СП7	1	1.420.1-20С.1-5-2	
	12	СП9	1	-2	
	13	Ф10АІ, $l=1820$	48	-22	
	14	18АІ, $l=380$; 0,8кг	2	без черт.	
	15	ТРУБА ГОСТ 8732-78 Дн 57, $l=400$; 1,8 кг	8	без черт.	
КП45-8		Поз. 2, 4... 8, 10 16 по КП45-7			750,4
	1	Ф40АІІІ, $l=11335$; 111,9кг	4	без черт	

Арматура класса А-I, А-III по ГОСТ 5781-82.
Узлы III, IV, VI, VII см. 1.420.1-20С.1-2-60.
Поз. 14 - оцинковать.

Инв. № подл	Подпись и дата	Взам. инв. №	Марка каркаса	Поз.	Наименование	Кол.	Обозначение документа	Масса каркаса, кг
			КП45-7	1	Ф36А III, $l=11335$; 90,6кг	4	без черт.	665,2
				2	22А III, $l=6440$; 19,2кг	4	без черт.	
				4	Сетка С5	2	1.420.1-20С.1-5-5	
				5	С6	2	-6	
				6	ИЗДЕЛИЕ ЗАКЛАДНОЕ МН1	1	-7	
				16	МН2	1	-7	
				7	МН5	1	-9	
				8	МН26	2	-19	
				10	Сетка СП4	1	-2	

1.420.1-20С.1-2-54		
Разраб. Пергамонина <i>М.М.</i>	Стадия	Лист
Расчит. Исаев <i>В.И.</i>	Р	1
Провер. Смирнова <i>С.И.</i>	КАРКАС КП45-7, КП45-8	
И. контр. Незлобина <i>В.И.</i>		
ЛГПИ		



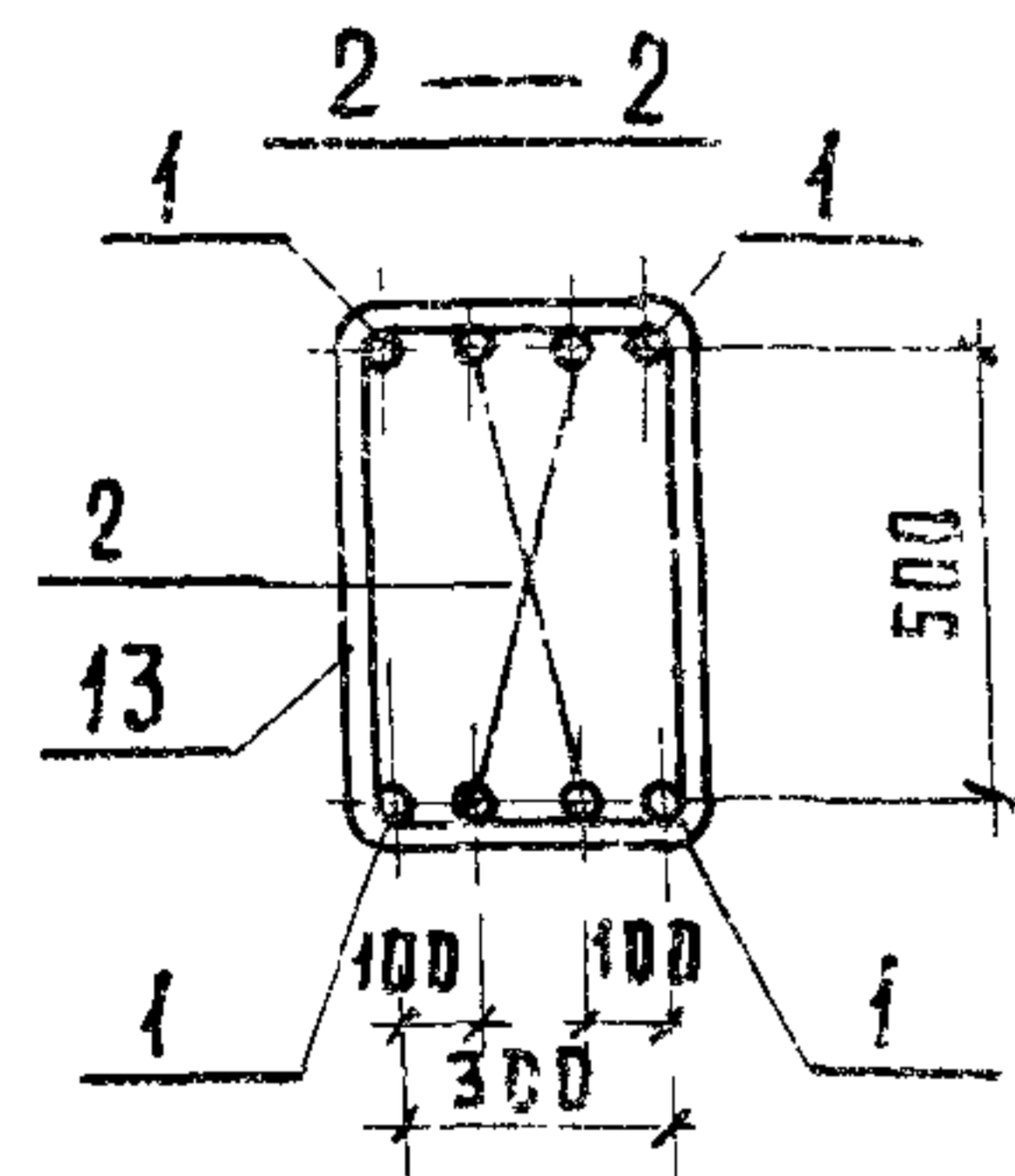
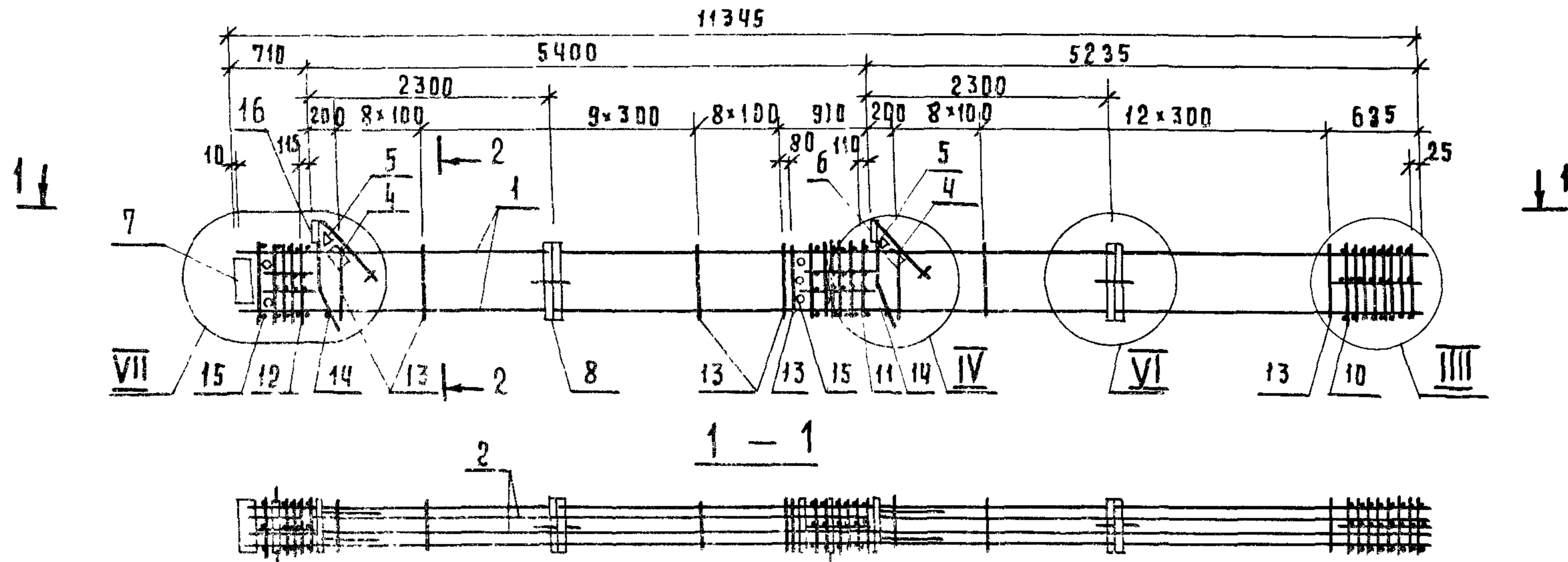
Продолжение

МАРКА КАРКАСА	Поз.	НАИМЕНОВАНИЕ	КОЛ.	ОБОЗНАЧЕНИЕ ДОКУМЕНТА	МАССА КАРКАСА, КГ.
	11	СЕТКА СП7	1	1.420.1-20С.1-5-2	
	12	СП9	1	-2	
	13	Ф8 АІ, L=1780	48	-22	
	14	18 АІ, L=380, 0.8 кг	2	БЕЗ ЧЕРТ.	
	15	ТРУБА ГОСТ 8732-78*			
		Дн 57, L=400, 1.8 кг	8	БЕЗ ЧЕРТ.	

Арматура класса А-І; А-ІІІ по ГОСТ 5781-82
 Узлы III, IV, VI, VII см. 1.420.1-20С.1-2-50.
 Поз. 14 - оцинковать.

ИНВ. № ПОДЛ.	МАРКА КАРКАСА	Поз.	НАИМЕНОВАНИЕ	КОЛ.	ОБОЗНАЧЕНИЕ ДОКУМЕНТА	МАССА КАРКАСА, КГ.
	КП45-9	1	Ф32 АІІ, L=11335, 71.6 кг	4	БЕЗ ЧЕРТ.	570.8
		2	22 АІІ L=7300, 21.8 кг	4	БЕЗ ЧЕРТ.	
		4	СЕТКА С5	2	1.420.1-20С.1-5-5	
		5	С6	2	-6	
		6	Изделие закладное МН1	1	-7	
		16	МН2	1	-7	
		7	МН5	1	-9	
		8	МН26	2	-19	
		10	СЕТКА СП3	1	-2	

1.420.1-20С.1-2-55		
РАЗРАБ. ПЕРГАМОННИК	РАССЧИЛ. ИСАЕВ	ПРОВЕР. СМЯКНОВА
И. КОНТР. НЕЗЛОБИНА	КАРКАС КП45-9	
СТАЦИЯ	ЛИСТ	ЛИСТОВ
Р		1
ЛГПИ		



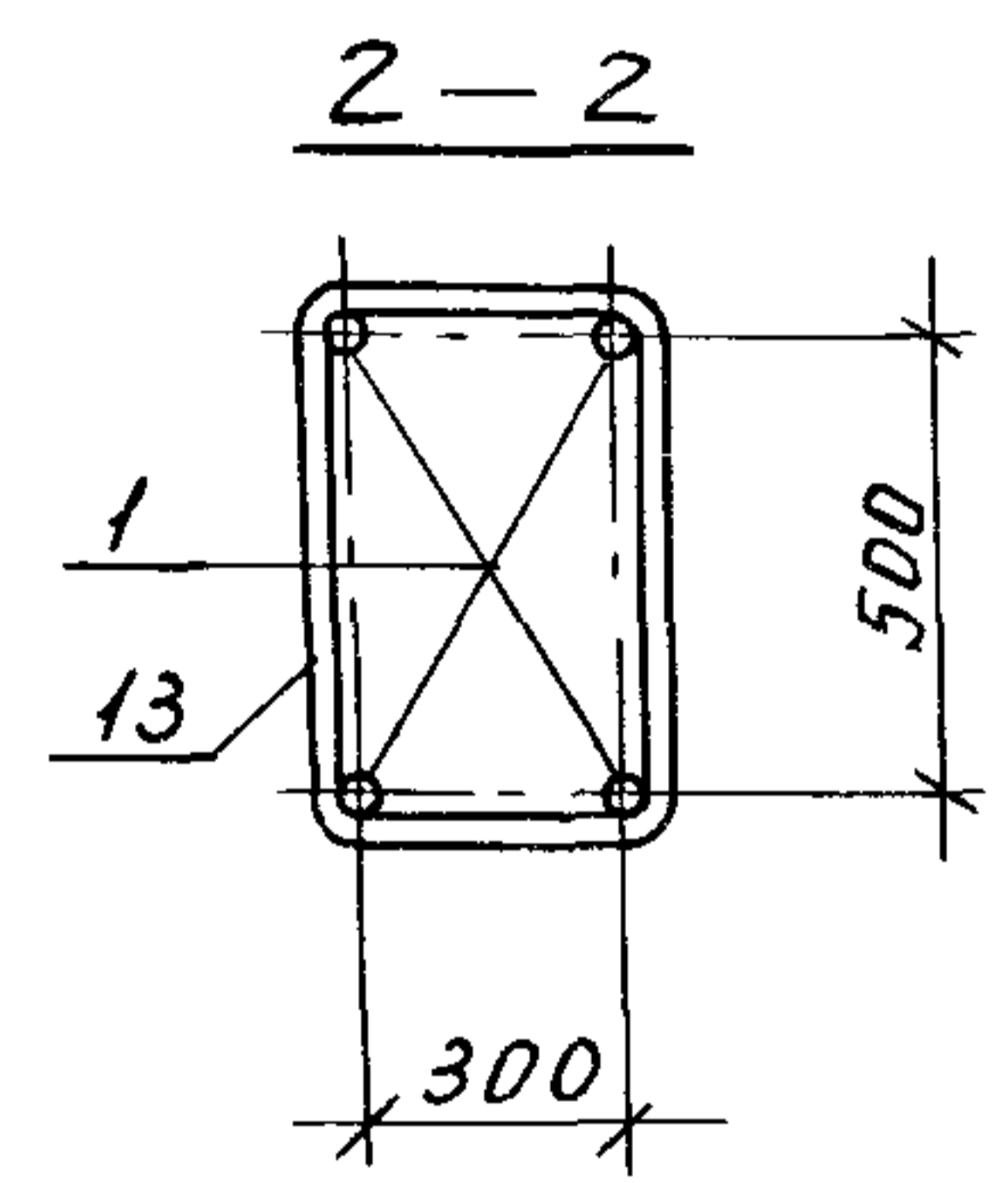
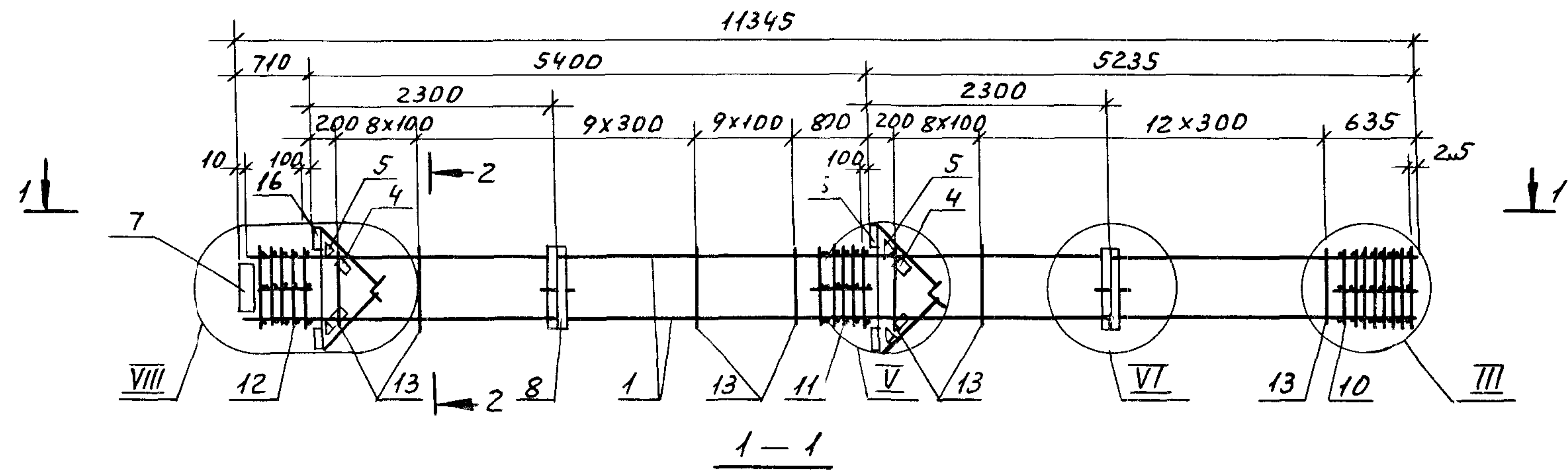
Продолжение

ИНВ. № ПОДАЛ. ПОДПИСЬ И ДАТА	ИНВ. №	МАРКА КАРКАСА	ПОЗ.	НАИМЕНОВАНИЕ	КОЛ.	ОБОЗНАЧЕНИЕ ДОКУМЕНТА	МАССА КАРКАСА, КГ.
		ПК 45-10	1	Ф 25 А III, L = 11335; 43.6 кг	4	БЕЗ ЧЕРТ.	506.8
2	22 А III, L = 11335; 33.8 кг	4	БЕЗ ЧЕРТ.				
4	СЕТКА С 5	2	1.420.1-20С.1-5-5				
5	С 6	2	- 6				
6	ИЗДЕЛИЕ ЗАКЛАДНОЕ МН 1	1	- 7				
16	МН 2	1	- 7				
7	МН 5	1	- 9				
8	МН 26	2	- 19				
10	СЕТКА С П 3	1	- 2				

МАРКА КАРКАСА	ПОЗ.	НАИМЕНОВАНИЕ	КОЛ.	ОБОЗНАЧЕНИЕ ДОКУМЕНТА	МАССА КАРКАСА, КГ.
	11	СЕТКА С П 7	1	1.420.1-20С.1-5-2	848.0
	12	С П 9	1	- 2	
	13	Ф 8 А I, L = 1780	483	- 22	
	14	18 А I, L = 380; 0.8 кг	2	БЕЗ ЧЕРТ.	
	15	ТРУБА ГОСТ 8732-78*			
ПК 45-11		ПОЗ. 4... 8, 11, 12, 14... 16 ПО КЛ 45-11			
	1	Ф 40 А III, L = 11335; 111.9 кг	4	БЕЗ ЧЕРТ.	
	2	25 А III, L = 11335; 43.6 кг	4	БЕЗ ЧЕРТ.	
	10	СЕТКА С П 4	1	1.420.1-20С.1-5-2	
	13	Ф 10 А I, L = 1820	483	22	

АРМАТУРА КЛАССА А-I, А-III ПО ГОСТ 5781-82.
УЗЛЫ III, IV, VI, VII СМ. 1.420.1-20С.1-2-600.
ПОЗ. 14 - ДИШКО ВАТЪ.

1.420.1-20С.1-2-56			
РАЗРАБ. ПЕРГАМОНИНА	Р	СТАДИЯ	ЛИСТ
РАСЧЕТ ИСАЕВ	Р	КАРКАС КЛ 45-110, КЛ 45-11	ЛИСТОВ
ПРОВЕР. СМЕРНОВА	Р		
И. КОНТР. БЕЗЛОБИЧ	Р		
Л П П И			



Спецификацию см. лист 2.
 Узлы III, V, VI, VIII см. 1.420.1-20С.1-2-60.

Лист № подл. Подп. и дата в зам. инвн

				1.420.1-20С.1-2-57		
Разраб.	Пергамонина	<i>М.М.</i>		Стадия	Лист	Листов
Рассчит.	Исаев	<i>З.И.</i>		Р	1	2
Провер.	Смирнова	<i>С.И.</i>		ЛГПИ		
Н.контр.	Незлобина	<i>З.И.</i>				

Каркас КЛ46-1... КЛ46-5

Продолжение

Марка каркаса	Поз.	Наименование	Кол.	Обозначение документа	Масса каркаса, кг
КП46-1	1	φ22 АIII, e=11335; 33.8кг	4	без черт	373.6
	4	Сетка С5	4	1.420.1-20С.1-5-5	
	5	С6	4	-6	
	6	Изделие закладное МН3	2	-8	
	16	МН4	2	-8	
	7	МН5	1	-9	
	8	МН26	2	-19	
	10	Сетка СП3	1	-2	
	11	СП8	1	-2	
	12	СП10	1	-2	
13	φ8 АI, e=1780	48	-22		

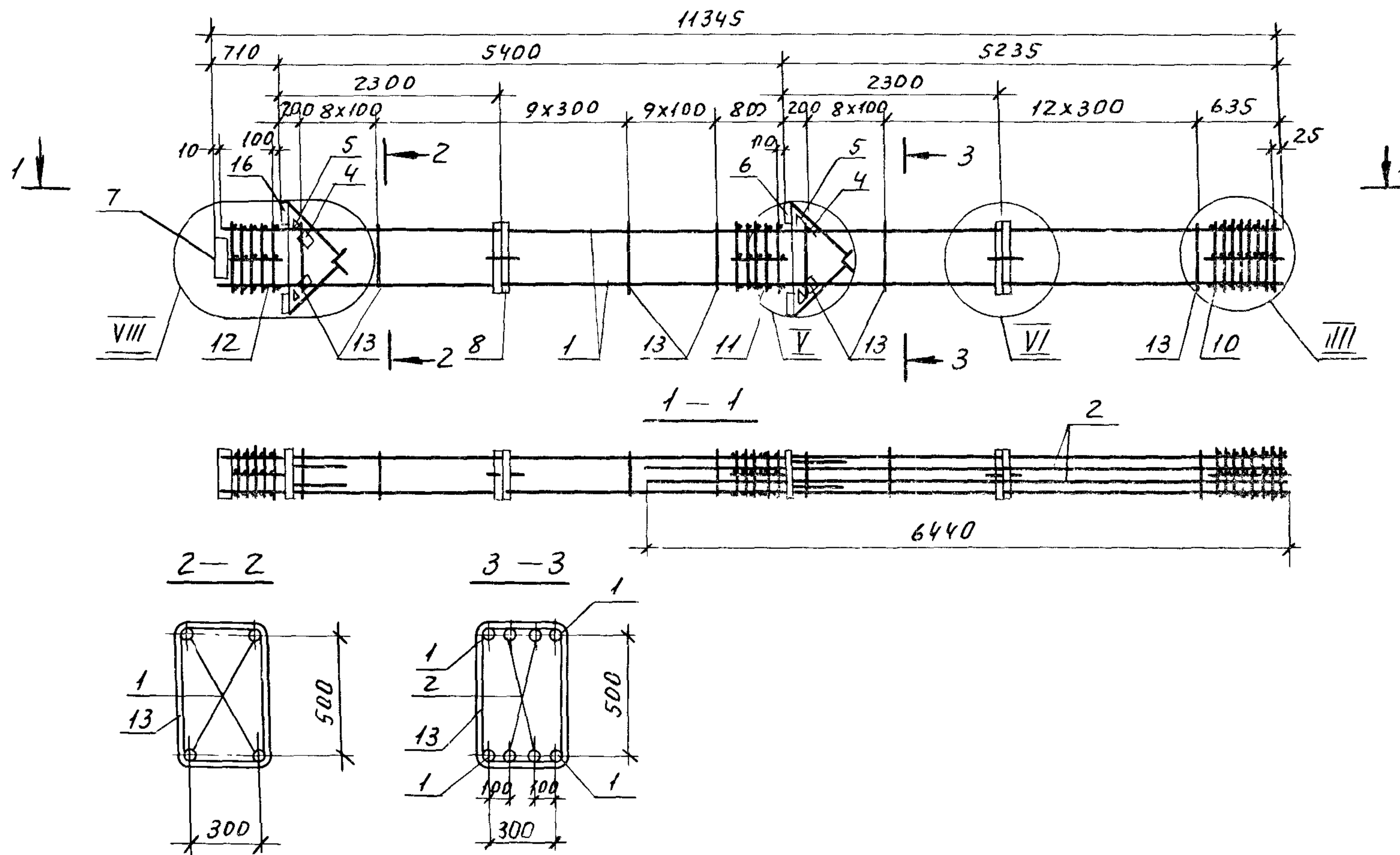
Марка каркаса	Поз.	Наименование	Кол.	Обозначение документа	Масса каркаса, кг
КП46-2		Поз.4...8,10...13,16 по КП46-1			412.8
	1	φ25 АIII, e=11335; 43.6кг	4	без черт	
КП46-3		Поз.4...8,10...13,16 по КП46-1			457.6
	1	φ28 АIII, e=11335; 54.3кг	4	без черт.	
КП46-4		Поз.4...8,10...13,16 по КП46-1			524.8
	1	φ32 АIII, e=11335; 71.6кг	4	без черт.	
КП46-5		Поз.4...8,11,12,16 по КП46-1			629.6
	1	φ36 АIII, e=11335; 90,6 кг	4	без черт	
	10	Сетка СП4	1	1.420.1-20С.1-5-2	
	13	φ10 АI; e=1820	48	-22	

Арматура класса А-I, А-III по ГОСТ 5781-82.

Инв. № подл

Подпись и дата

Взам. инв. №



Спецификацию см. лист 2.
 Узлы III, V, VI, VIII см. 1.420.1-20С.1-2-60.

Шкв № подл. Подп. и дата
 Взаминь№

1.420.1-20С.1-2-58			
Разраб. Пергамоника <i>М.М.</i>	Стадия		Лист
Расчит. Исаяв <i>А.И.</i>	Р	1	2
Провер. Смирнова <i>С.И.</i>	Каркас КП46-6...КП468 ЛГПИ		
И.контр. Незлобина <i>В.И.</i>			

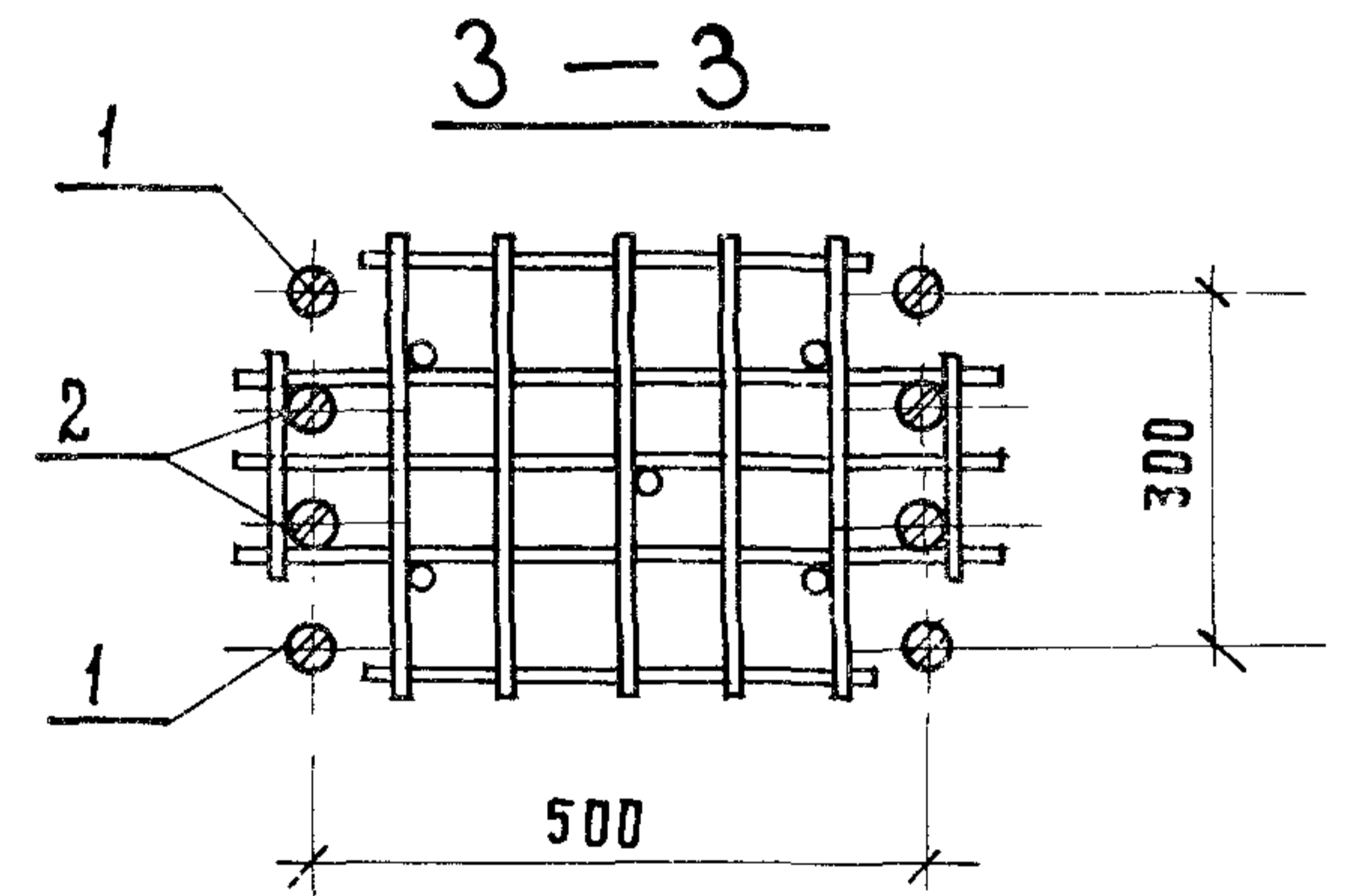
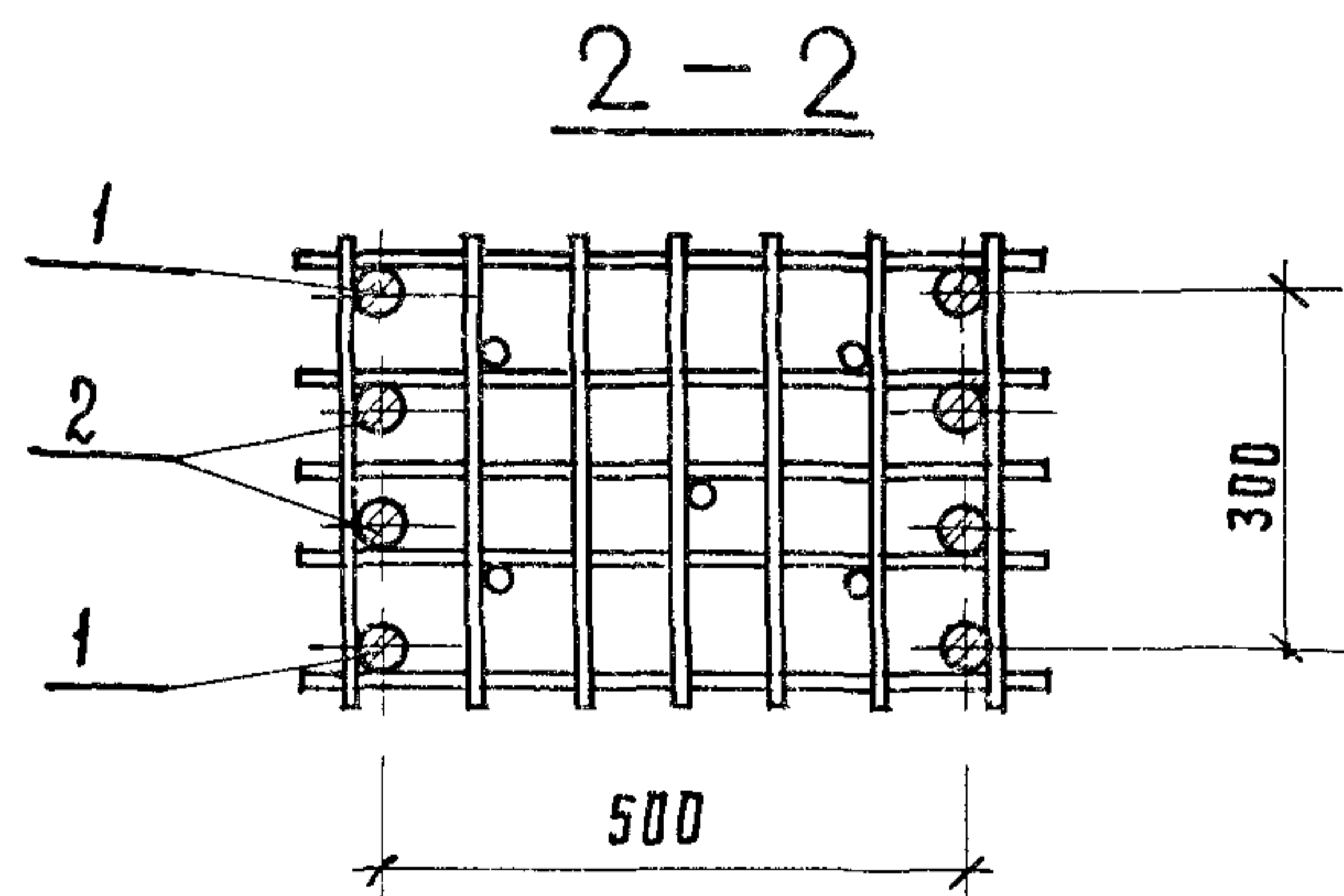
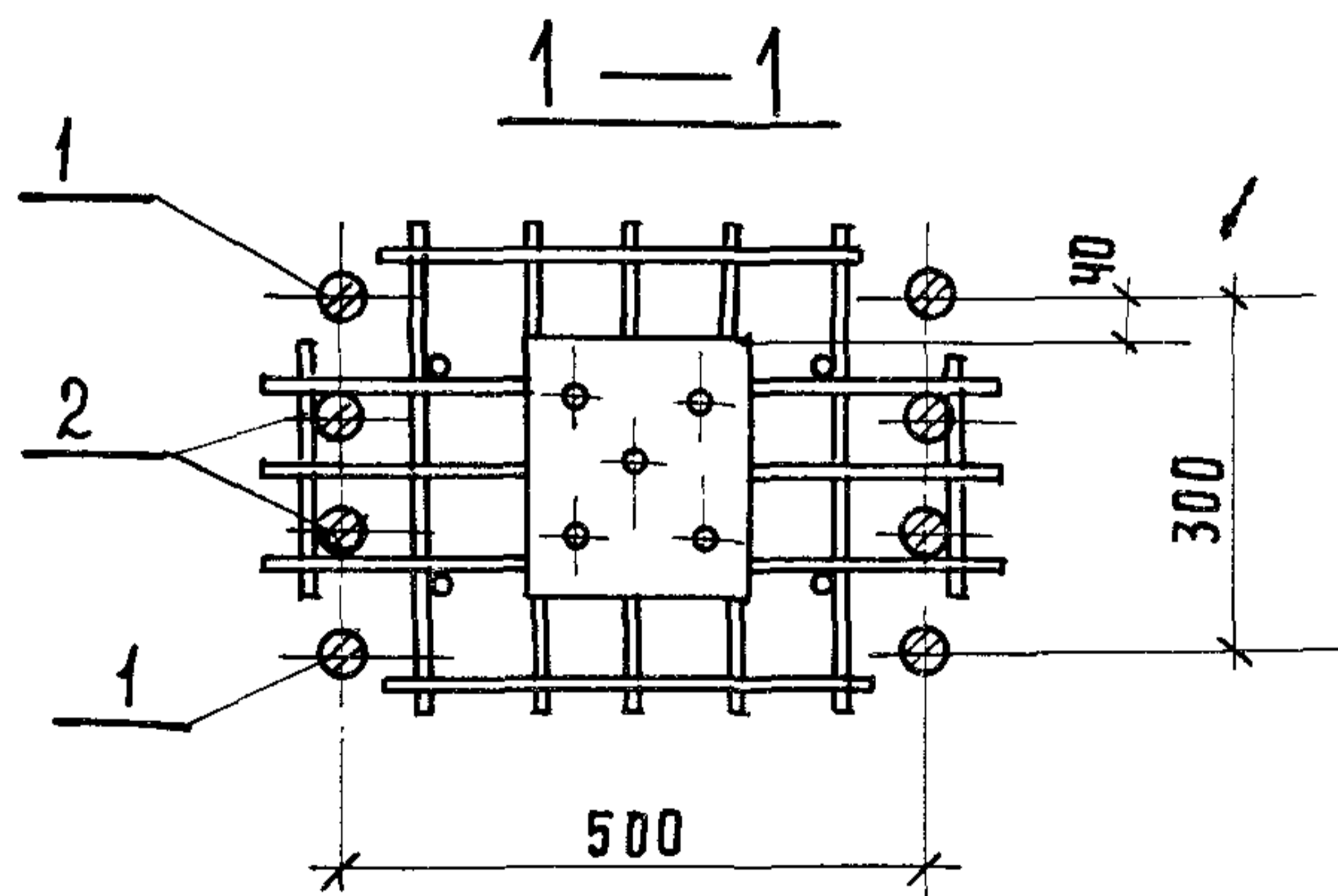
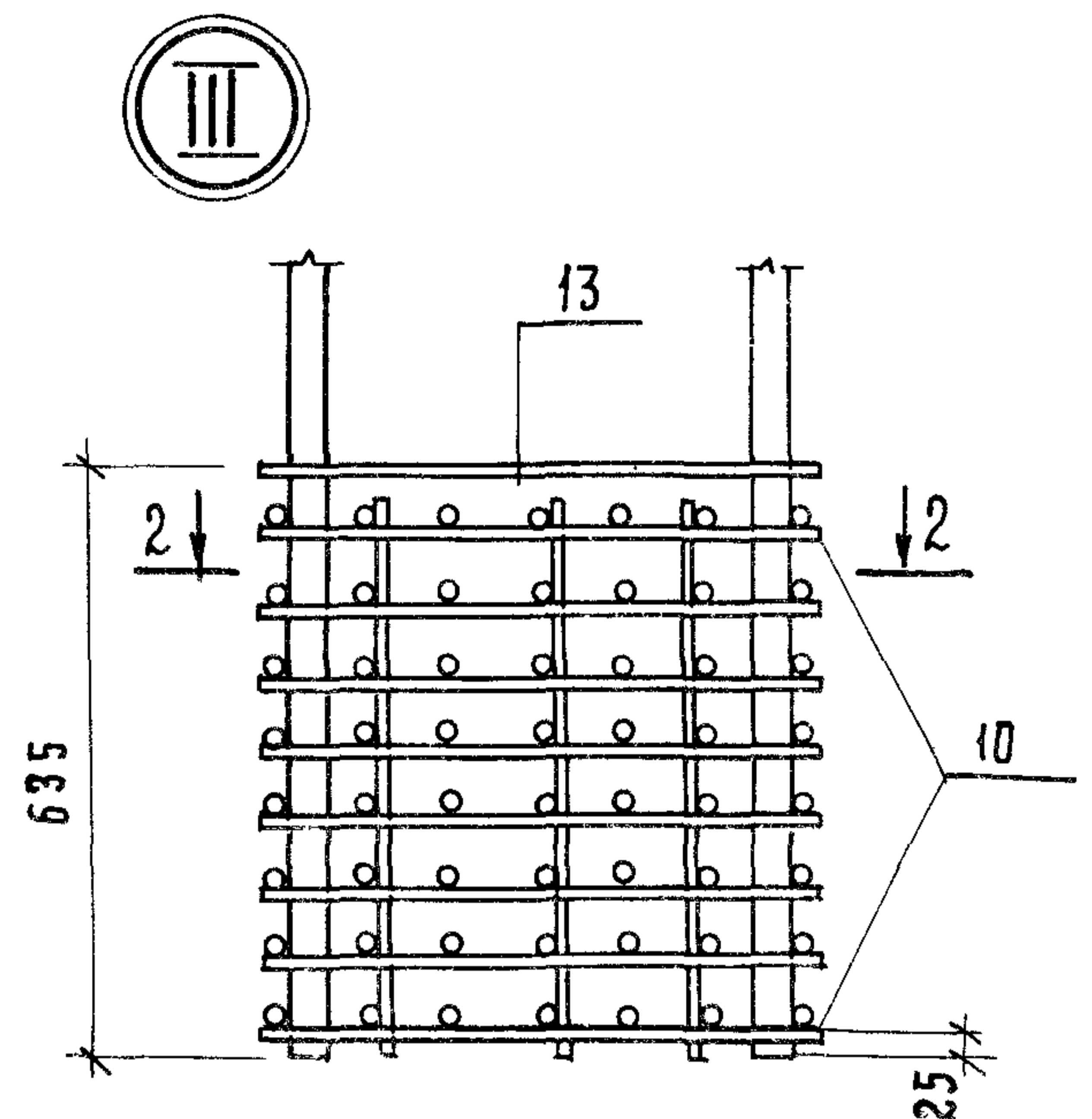
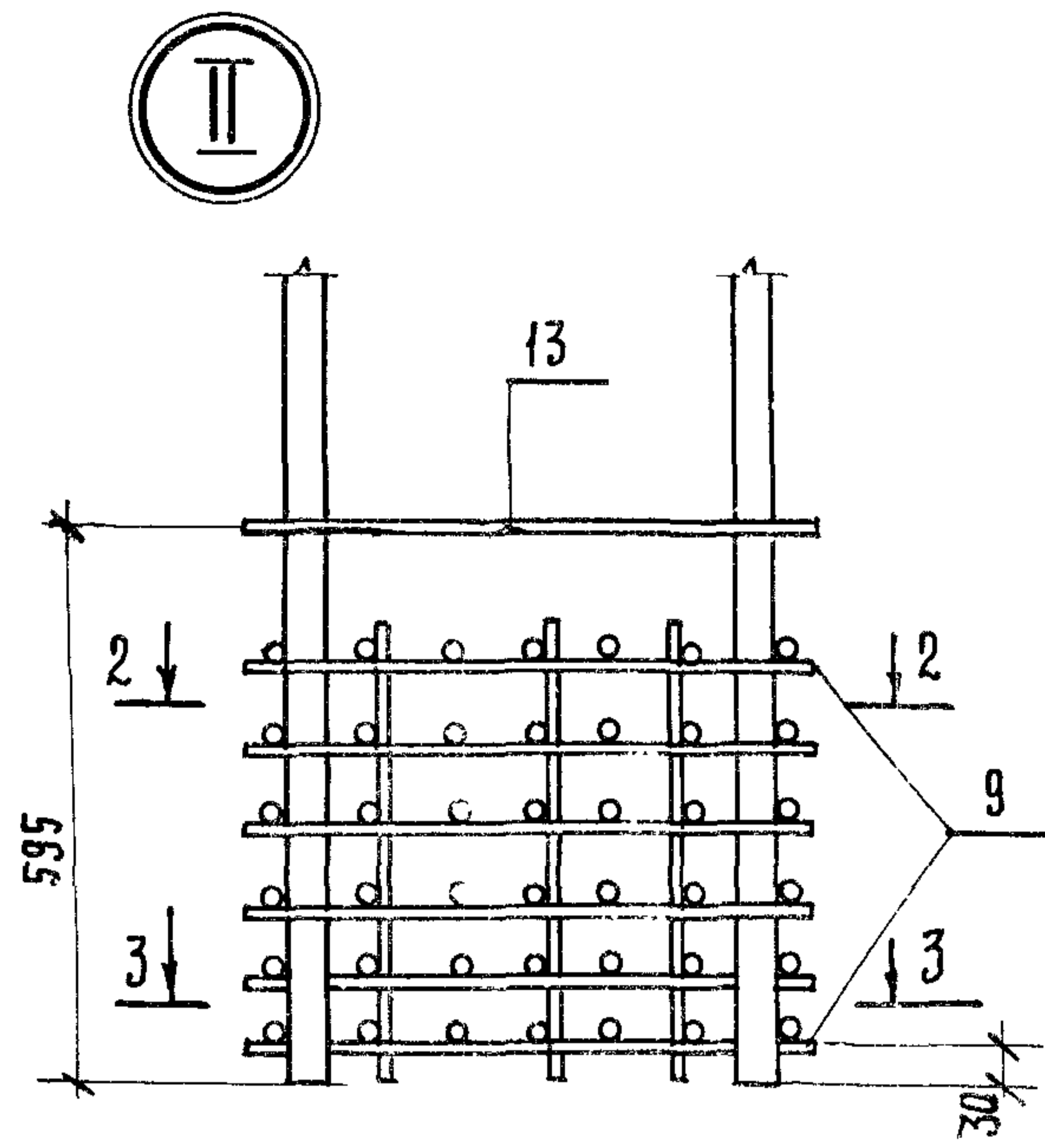
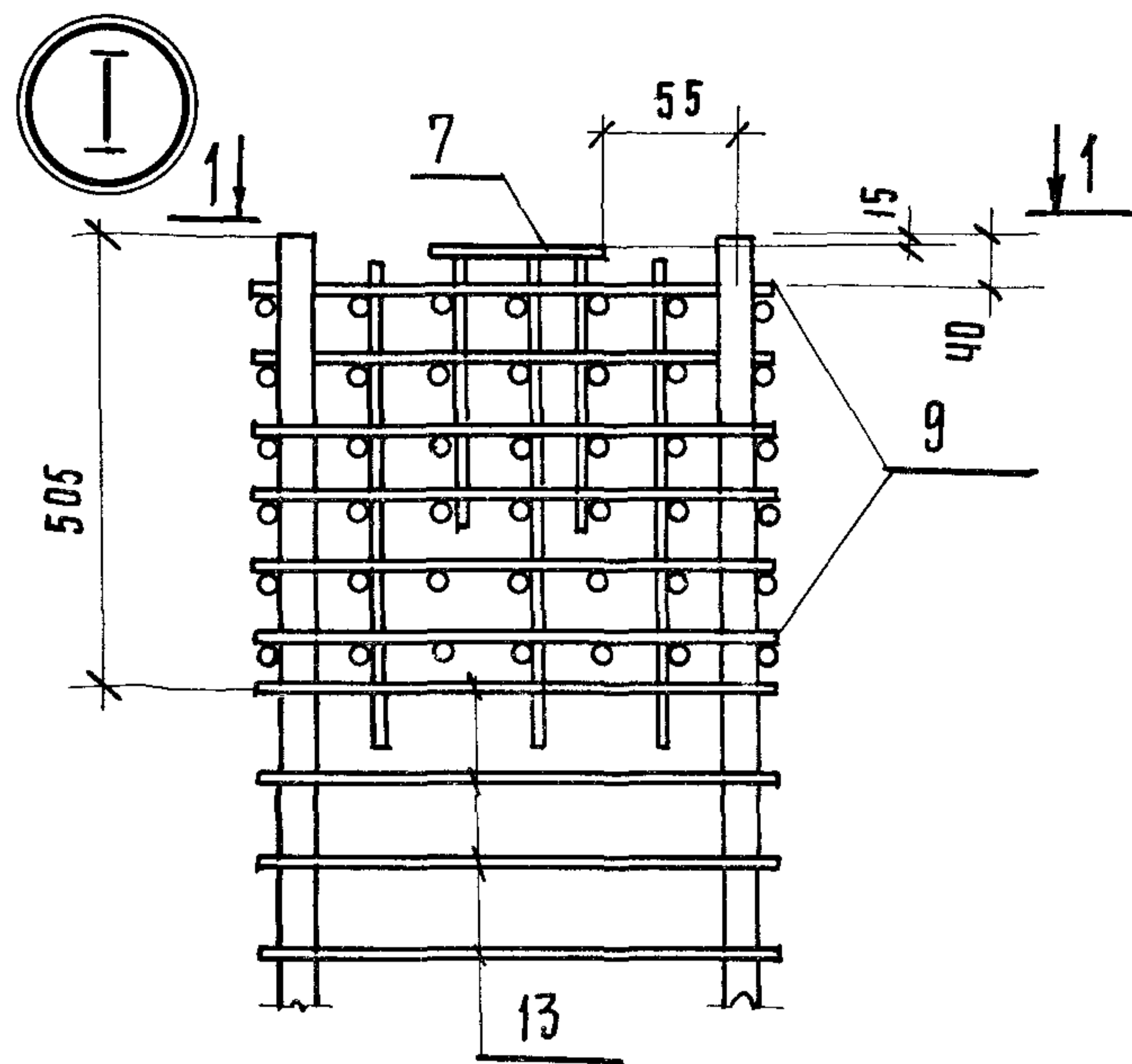
Продолжение

Марка каркаса	Поз.	Наименование	Кол.	Обозначение документа	Масса каркаса, кг
КП46-6	1	Ф 28 А III, l=11335; 54,8кг	4	без черт.	556,8
	2	25 А III, l=6440; 24,8кг	4	без черт.	
	4	сетка С5	4	1.420.1-20С.1-5-5	
	5	С6	4	-6	
	6	Изделие закладное МН3	2	-8	
	16	МН4	2	-9	
	7	МН5	1	-9	
	8	МН26	2	-19	
	10	Сетка СП3	1	-2	
	11	СП8	1	-2	
	12	СП10	1	-2	
	13	Ф 8 А I; l=1780	48	-22	

Марка каркаса	Поз.	Наименование	Кол.	Обозначение документа	Масса каркаса, кг
КП46-7		Поз 4... 8, 11, 12, 16 по КП46-6			706,4
	1	Ф 36 А III, l=11335; 90,6кг	4	без черт.	
	2	22 А III, l=6440, 19,2кг	4	без черт.	
	10	Сетка СП4	1	1.420.1-20С.1-5-7	
	13	Ф 10 А I, l=1820	48	-22	
КП46-8		Поз 4 .8, 11, 12, 16 по КП46-6			791,6
	1	Ф 40 А III, l=11335; 111,9кг	4	без черт	
	2	22 А III, l=6440; 19,2кг	4	без черт	
	10	Сетка СП4	1	1.420.1-20С.1-5-2	
	13	Ф 10 А I, l=1820	48	-22	

Арматура класса А-I, А-III по ГОСТ 5781-82.

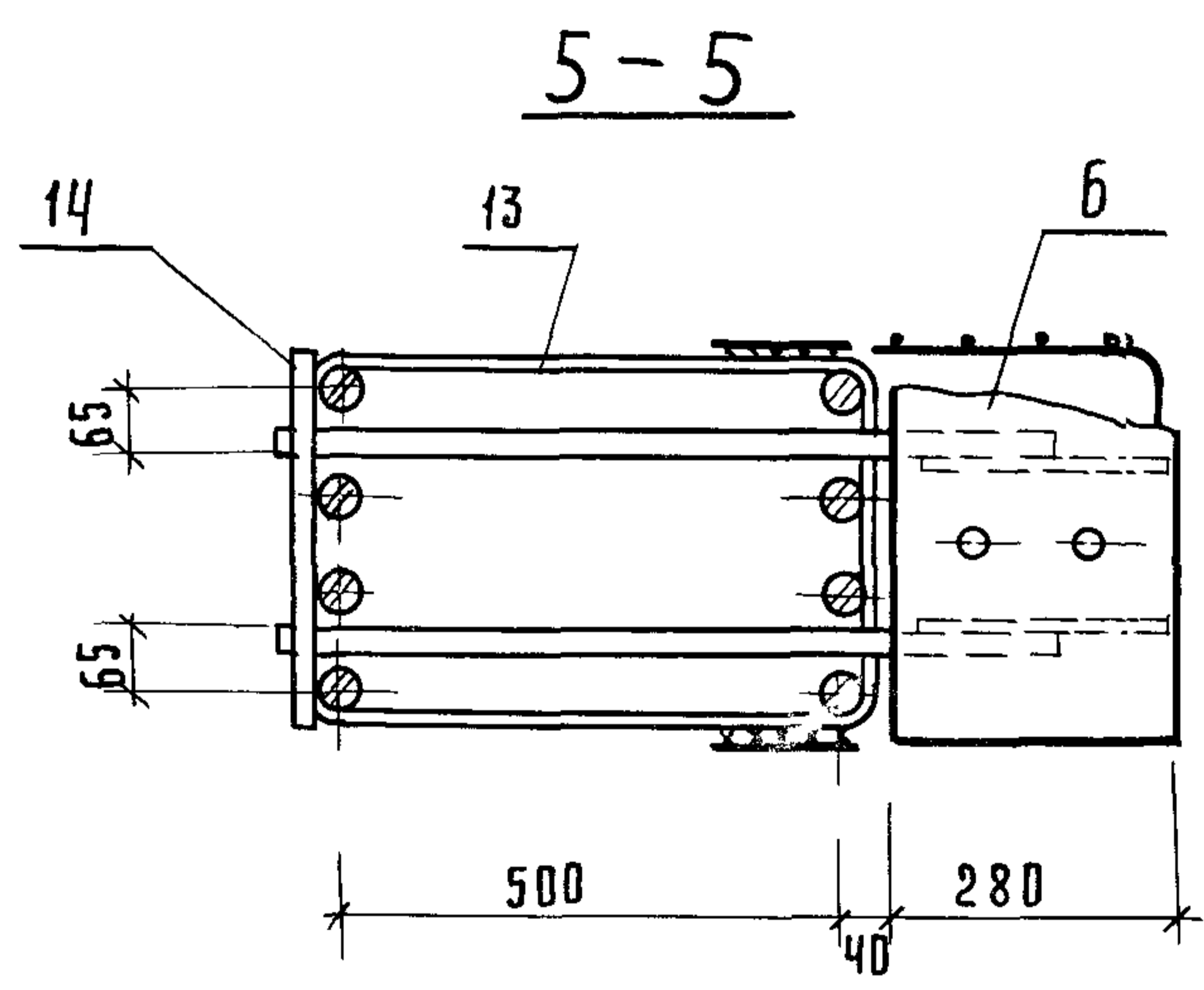
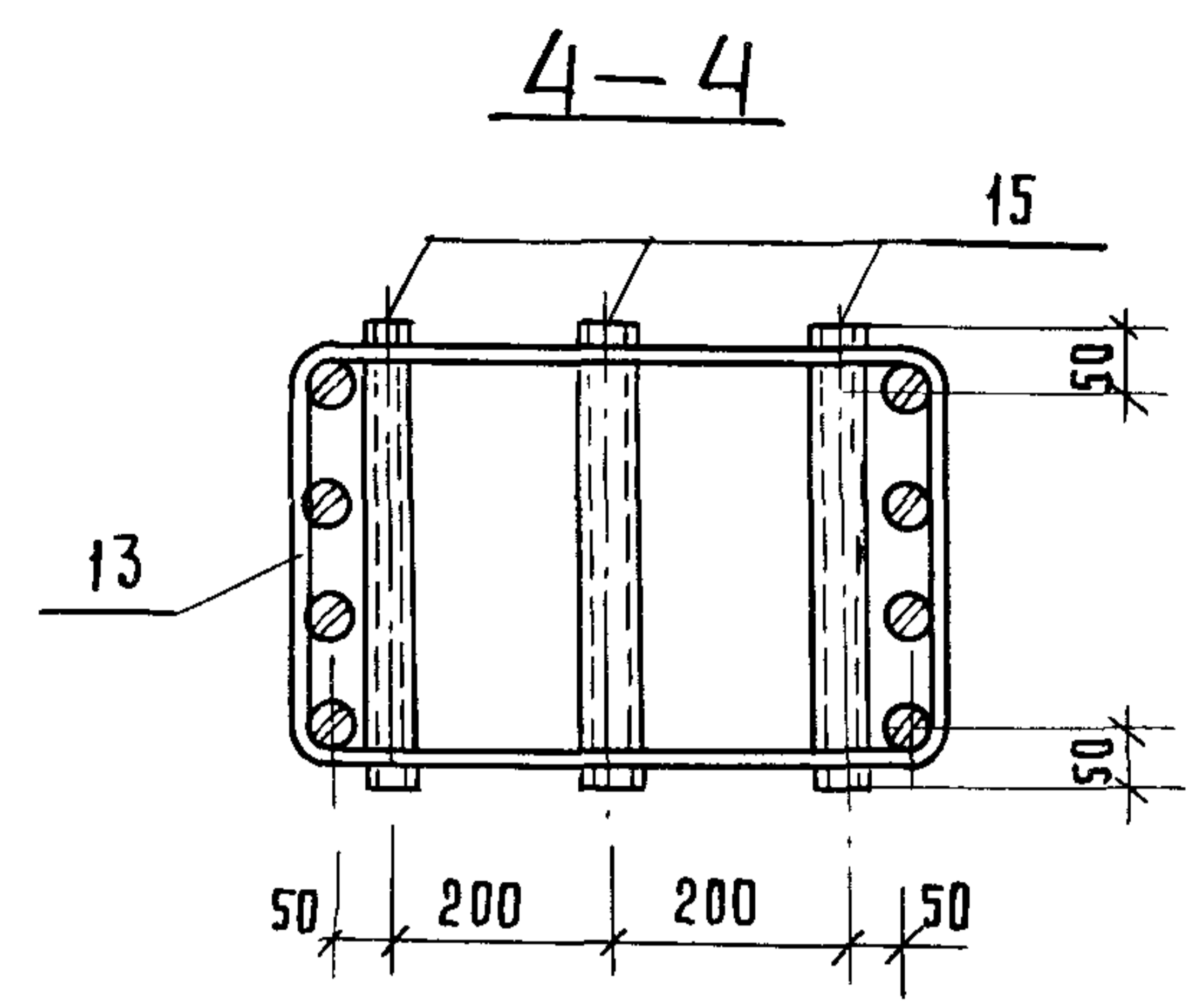
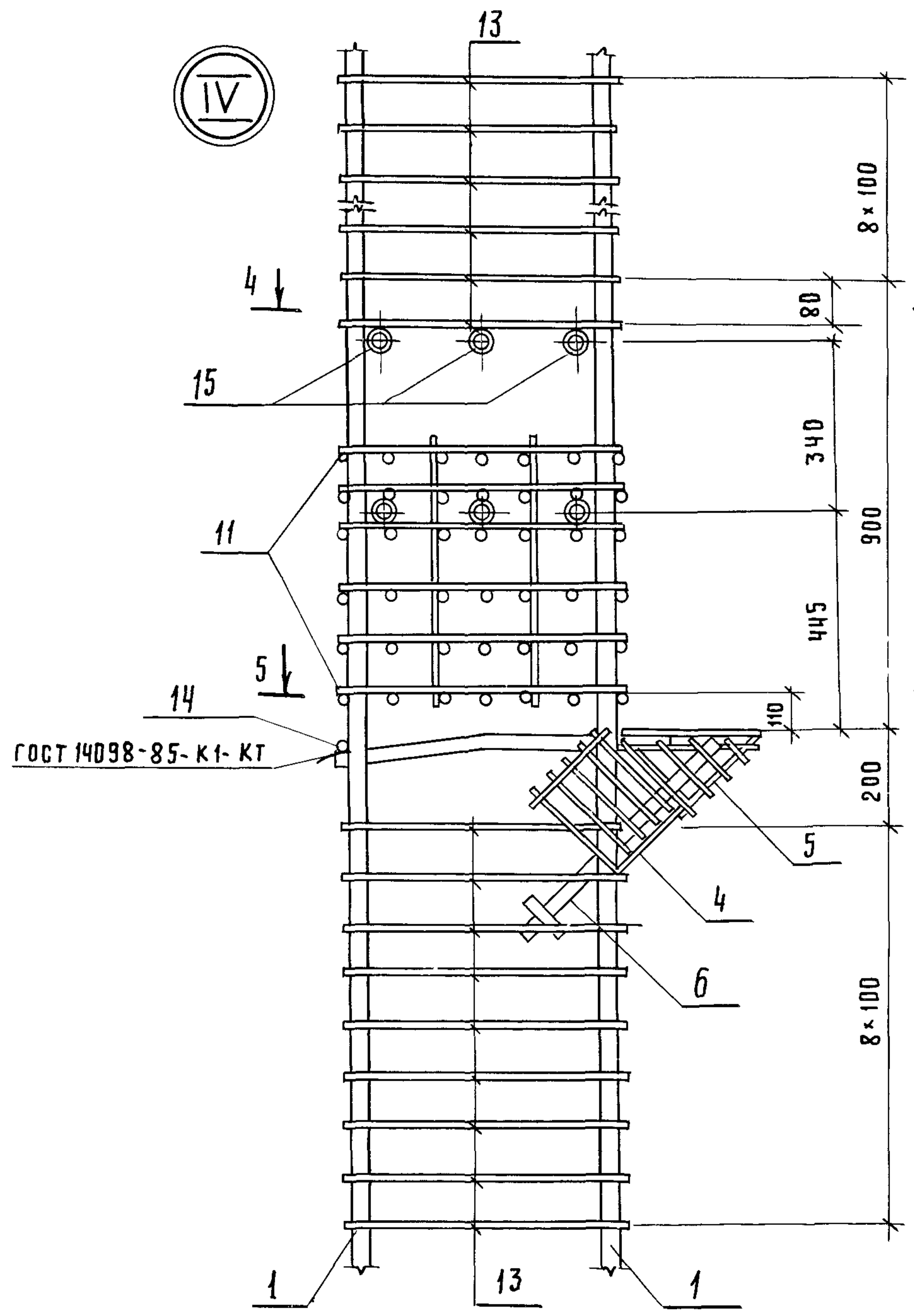
ИНВ № подл
Подпись и дата
Взам. инв. №



Количество стержней продольной арматуры на узлах I... VIII показано условно.

ИНВ. № ПОДЛ. ПОДПИСЬ И ДАТА ВЗАМ. ИНВ. №

1.420.1-20С.1-2-60			
РАЗРАБОТ.	ПЕРГАМОННИН		
РАССЧИТ.	ИГРЯЕВ		
ПРОВЕР.	СМИРНОВА		
И.КОНТР.	НЕЗЛОБИНА		
Узлы I... VIII		СТАДИЯ	ЛИСТ
		Р	1
		ЛИСТОВ	
		4	
ЛГПИ			



ИВ. № ПОДЛ. ПОДПИСЬ И ДАТА ВЗАМ. ИВ. №

1.420.1-20С.1-2-60

Лист
2

V

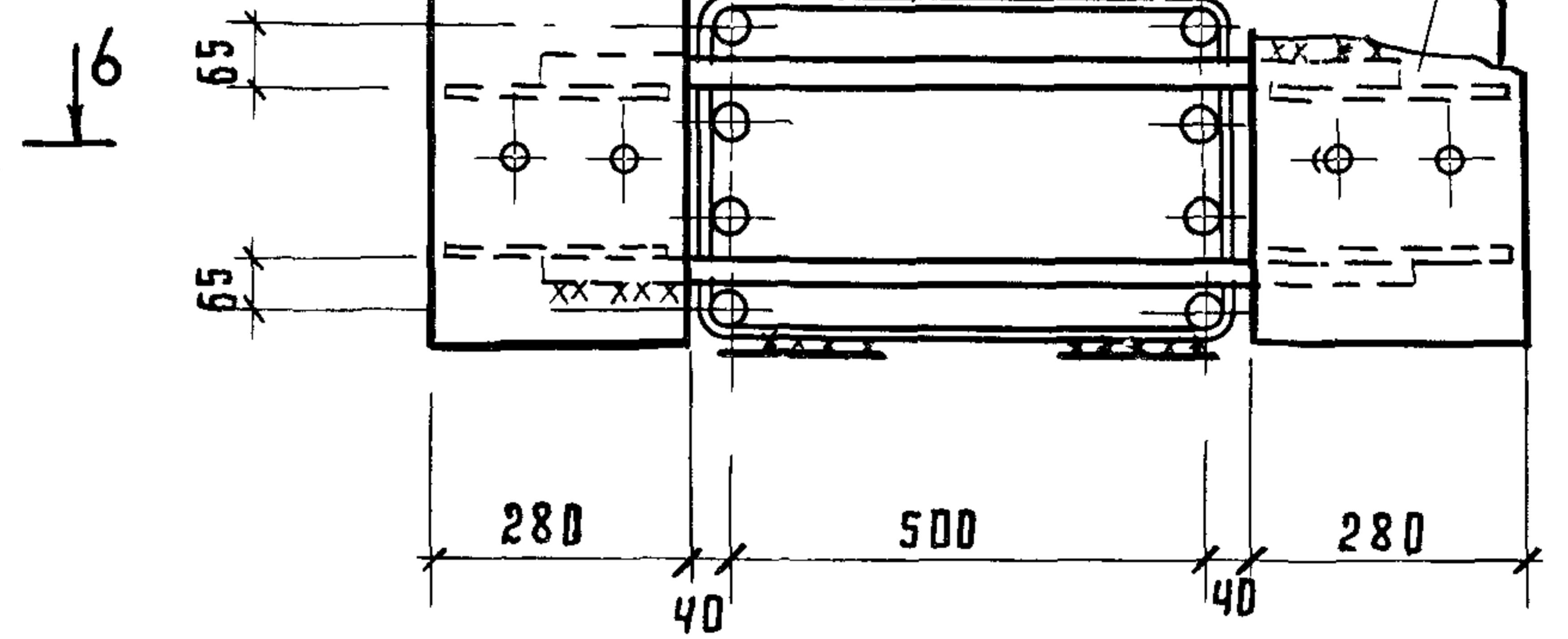
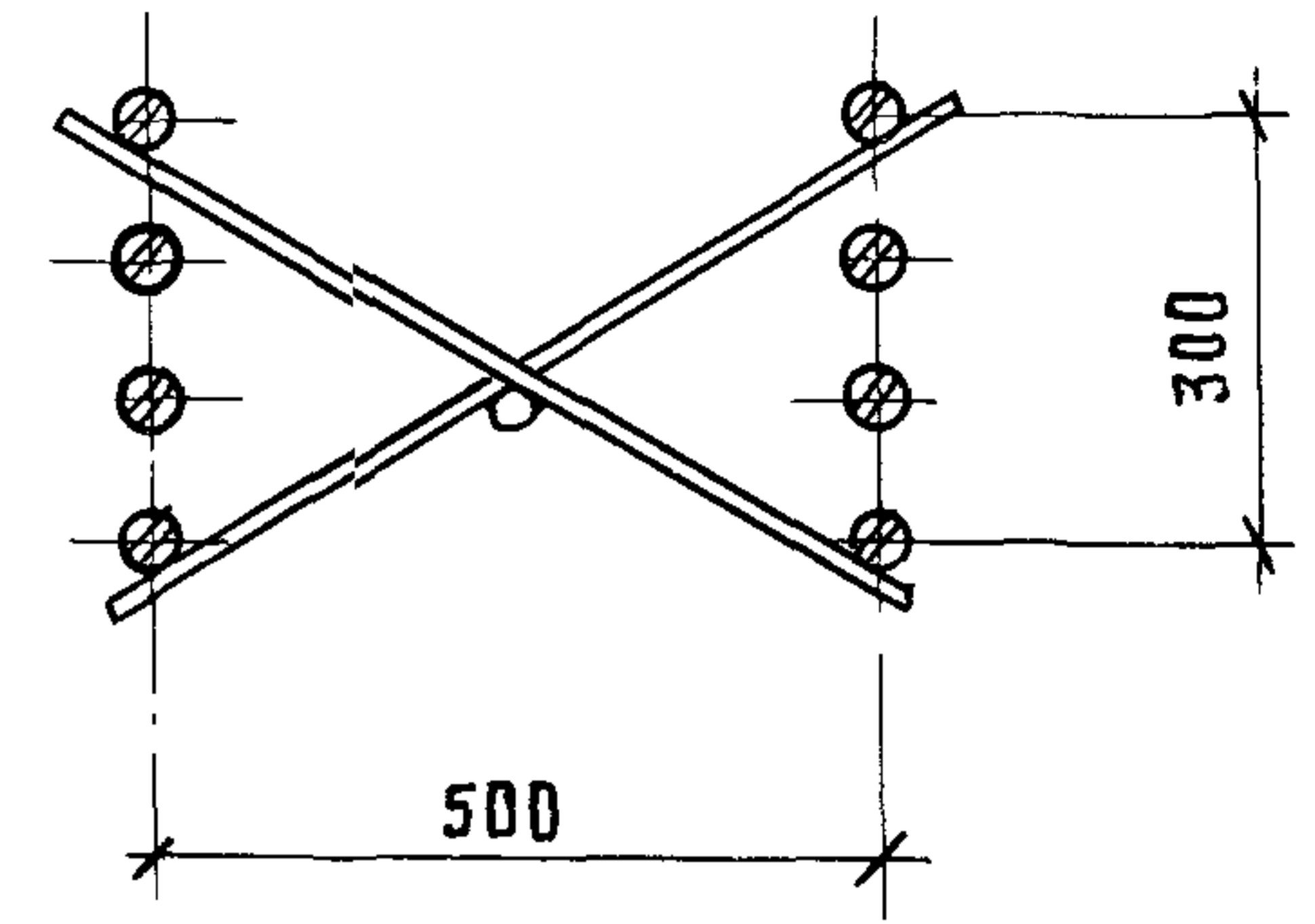
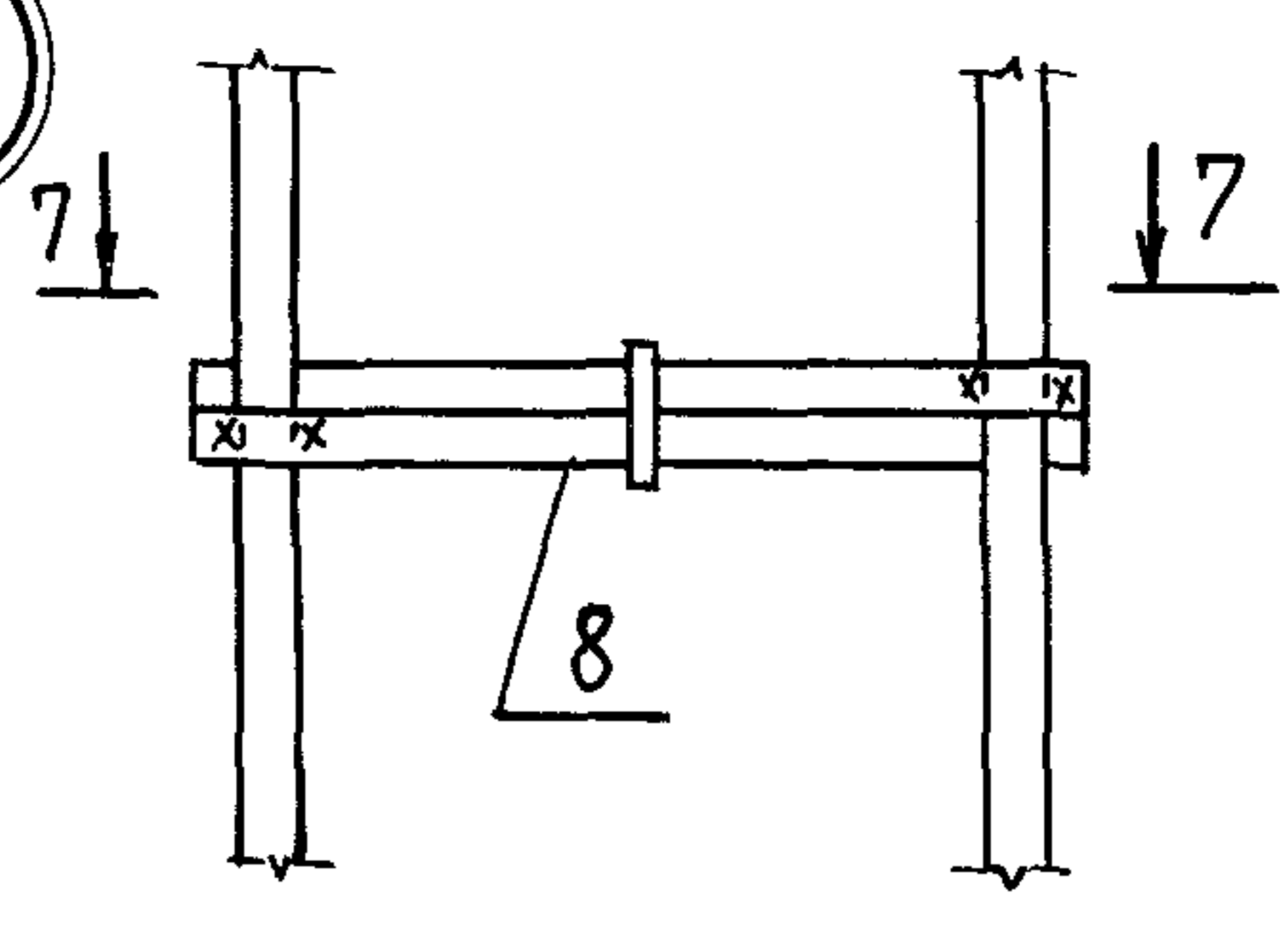
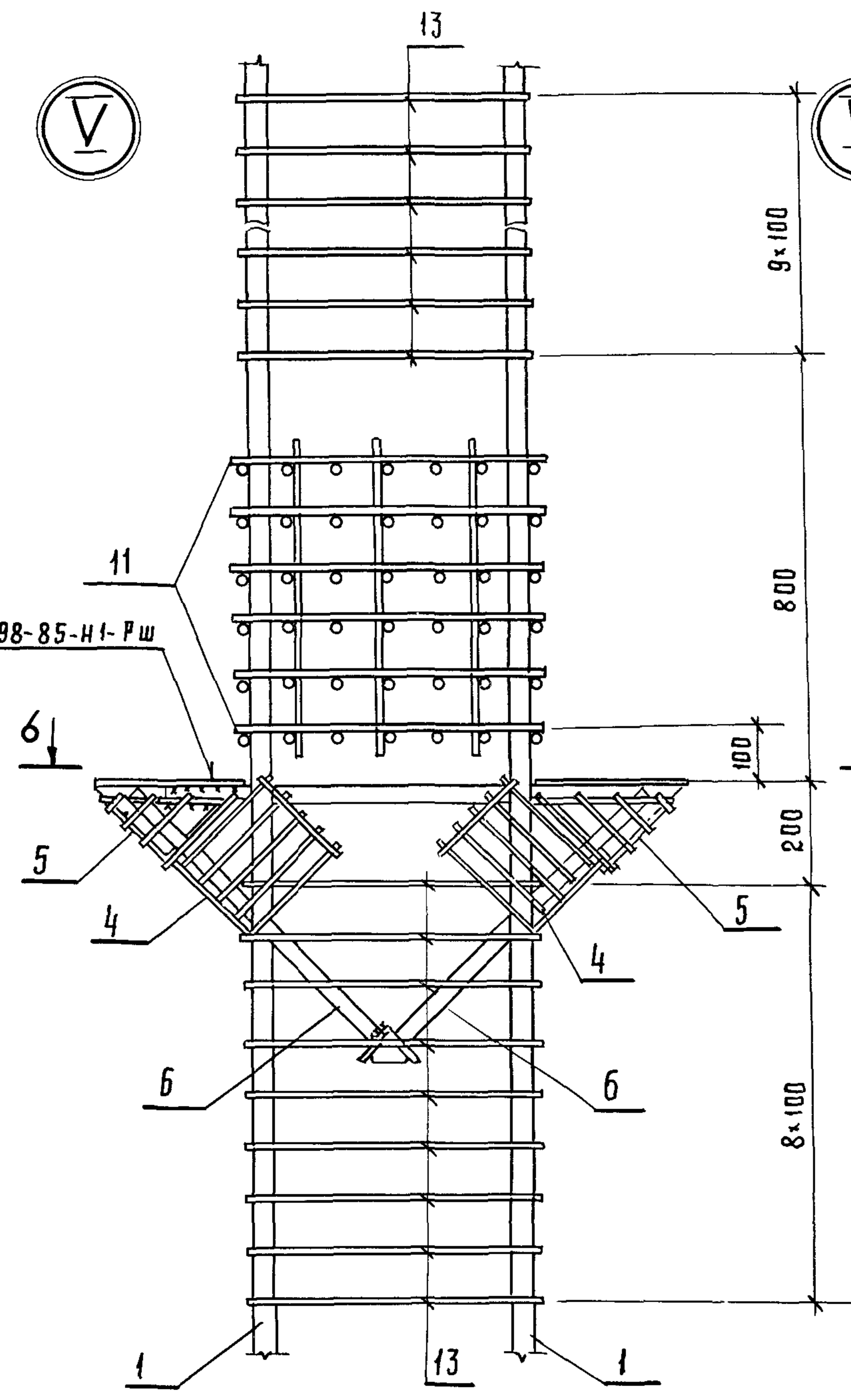
VI

7-7

6-6

ГОСТ 14098-85-И1-РШ

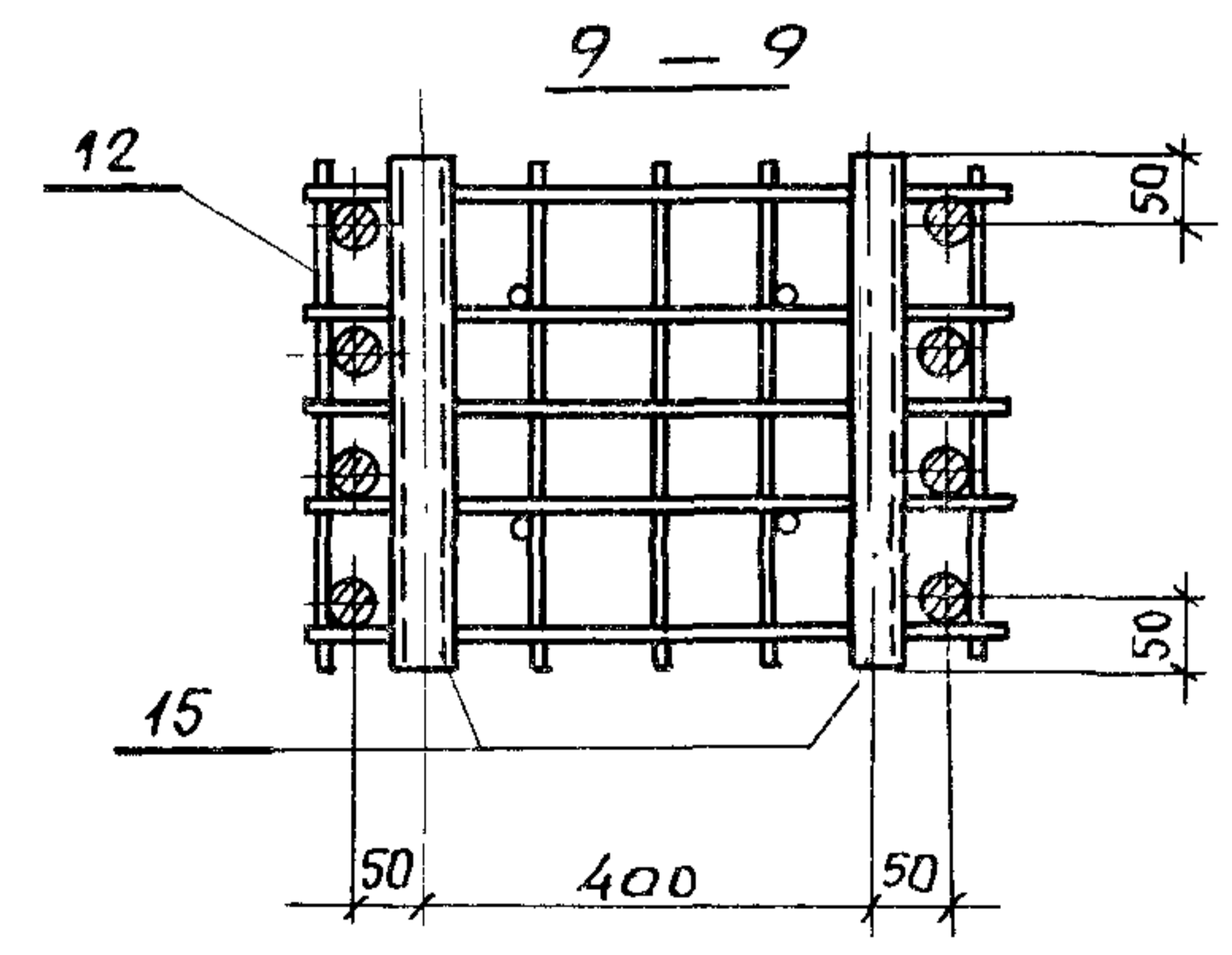
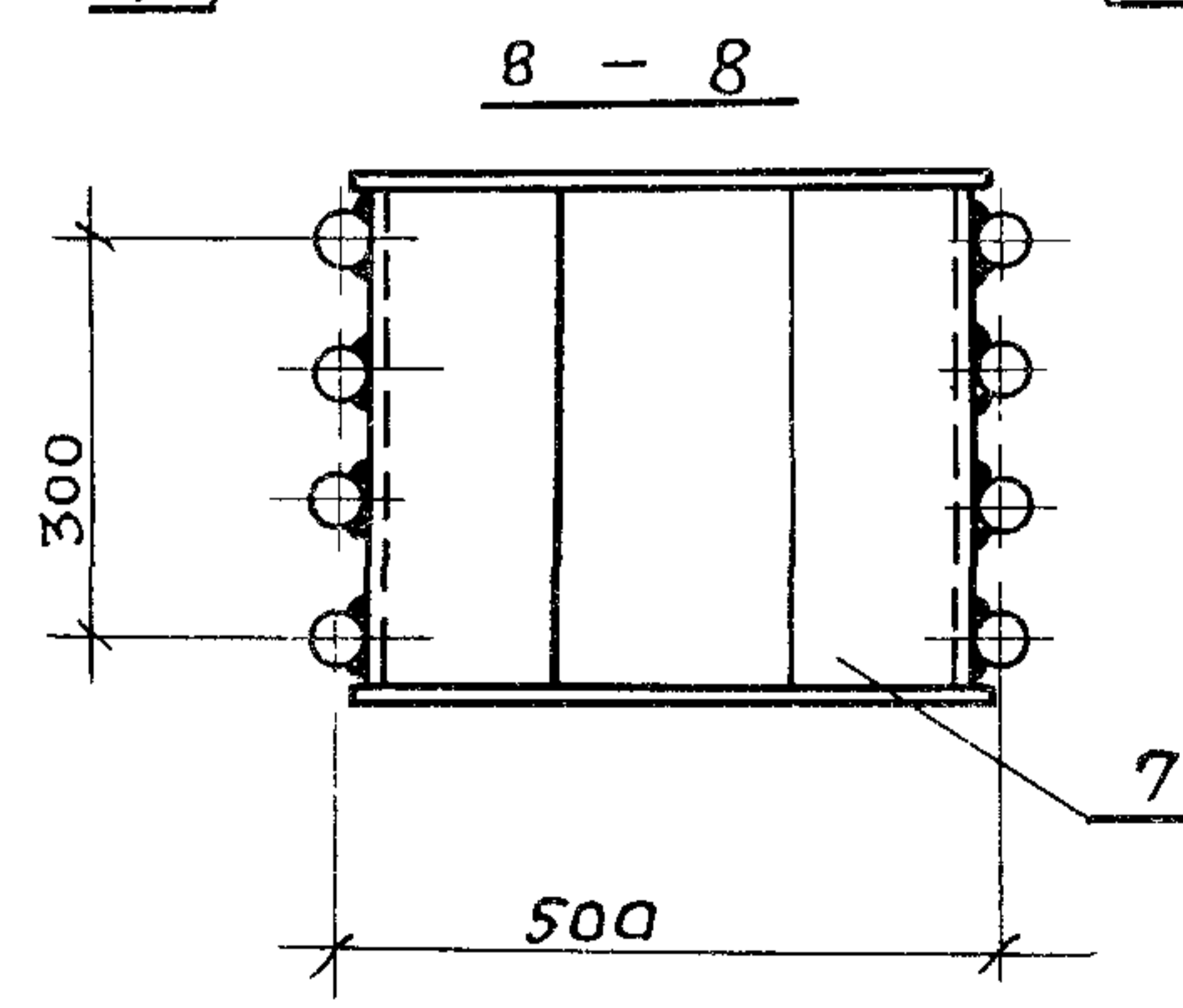
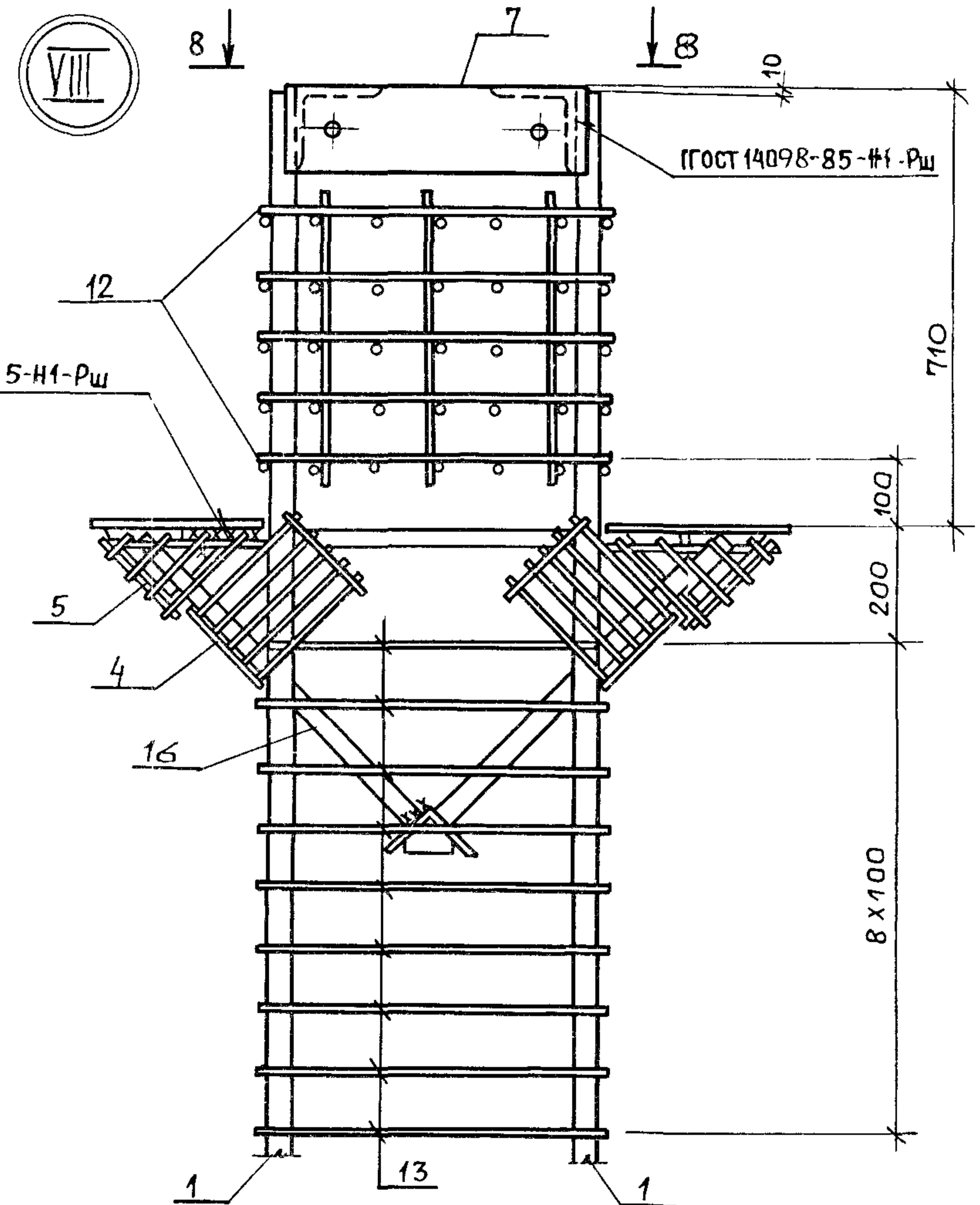
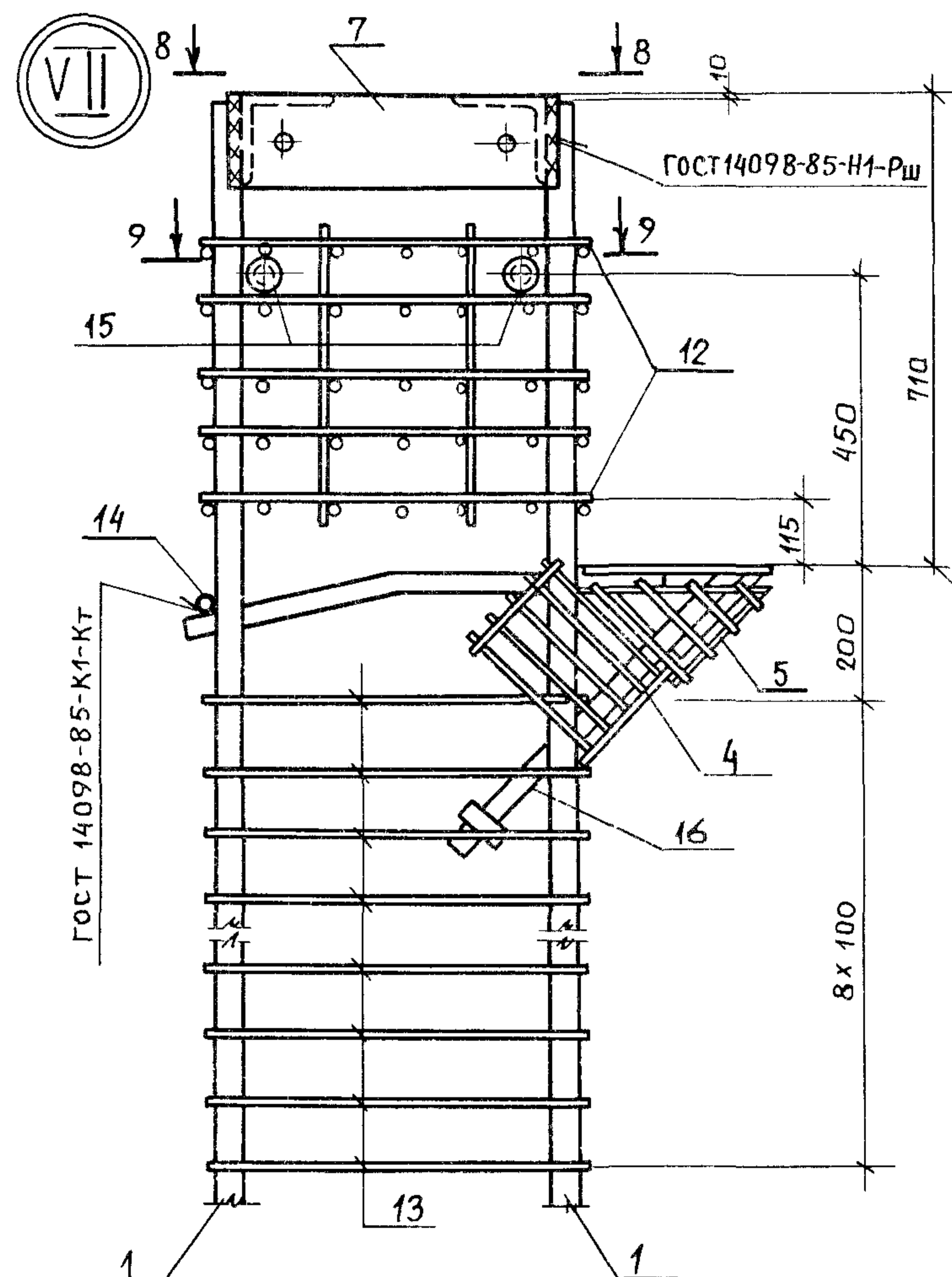
ИНВ. № ПОДЛ. ПОДПИСЬ И ДАТА ВЗАМ. ИНВ. №



1.420.1-200.1-2-60

Лист 3

20602 00



Инв. № по АЛ
Подпись и дата
Взам. инв. №

1.420.1-20С. 1-2-60
Лист 4

Марка элемента	Изделия арматурные																		
	Арматура класса																		
	A-I						A-III						Bp-1						Всего
	ГОСТ 5781-82																		
	ГОСТ 6727-80																		
φ6	φ8	φ18		Итого	φ8	φ22	φ25	φ28	φ32					Итого	φ5		Итого		
K13-1-C	2.2	39.2	1.6		43.0	56.6	150.8							207.4	2.6		2.6	253.0	
K13-2-C	2.2	39.2	1.6		43.0	56.6	194.8							251.4	2.6		2.6	297.0	
K13-3-C	2.2	39.2	1.6		43.0	56.6	194.8							251.4	2.6		2.6	297.0	
K13-4-C	2.2	39.2	1.6		43.0	56.4			244.0					300.6	2.6		2.6	346.2	
K13-5-C	2.2	39.2	1.6		43.0	56.6			244.0					300.6	2.6		2.6	346.2	
K13-6-C	2.2	39.2	1.6		43.0	56.6				319.2				375.8	2.6		2.6	421.4	
K13-7-C	2.2	39.2	1.6		43.0	56.6				319.2				375.8	2.6		2.6	421.4	
K13-8-C	2.2	39.2	1.6		43.0	56.6				319.2				375.8	2.6		2.6	421.4	

Продолжение ведомости

Изделия закладные																				Всего	Общий расход	
Арматура класса										Прокат марки												
A-I					A-III					BСт3 кп2												
ГОСТ 5781-82										ГОСТ 19903-74					ГОСТ 8732-78							
φ10				Итого	φ16	φ36					Итого	-6	-10	-12		Итого	Труба Дн57					Итого
0.2				0.2	2.0	44.4					46.4	7.2	3.3	29.6		40.1	21.6			21.6	108.3	361.3
0.2				0.2	2.0	44.4					46.4	7.2	3.3	29.6		40.1	21.6			21.6	108.3	405.3
0.2				0.2	2.0	44.4					46.4	7.2	3.3	29.6		40.1	21.6			21.6	108.3	405.3
0.2				0.2	2.0	44.4					46.4	7.2	3.3	29.6		40.1	21.6			21.6	108.3	454.5
0.2				0.2	2.0	44.4					46.4	7.2	3.3	29.6		40.1	21.6			21.6	108.3	454.5
0.2				0.2	2.0	44.4					46.4	7.2	3.3	29.6		40.1	21.6			21.6	108.3	529.7
0.2				0.2	2.0	44.4					46.4	7.2	3.3	29.6		40.1	21.6			21.6	108.3	529.7
0.2				0.2	2.0	44.4					46.4	7.2	3.3	29.6		40.1	21.6			21.6	108.3	529.7

МНВ К.Э.подл. Подпись и дата

Разраб	Смирнова	С.И.
Расчит	Исаев	З.И.
Провер	Смирнова	С.И.
И контр	Незлабича	С.И.

1.420.1-20 С.1-2-61 РС

Ведомость расхода стали

Страница	Лист	Листов
Р	1	23

АГПИ

Марка элемента	ИЗДЕЛИЯ АРМАТУРНЫЕ																	Всего	
	АРМАТУРА КЛАССА																		
	А-I					А-II							Вр-I						
	ГОСТ 5781-82																		
	Ф6	Ф8	Ф10	Ф18	Итого	Ф8	Ф10	Ф22	Ф32	Ф36	Ф40				Итого	Ф5		Итого	
К13 9-С	2,2	—	61,6	1,6	65,4	26,4	46,6	—	—	404,0	—				477,0	2,6		2,6	545,0
К13 10-С	2,2	—	61,6	1,6	65,4	26,4	46,6	—	—	404,0	—				477,0	2,6		2,6	545,0
К13 11-С	2,2	—	61,6	1,6	65,4	26,4	46,6	—	—	404,0	—				477,0	2,6		2,6	545,0
К13-12-С	2,2	—	61,6	1,6	65,4	26,4	46,6	—	—	—	498,8				571,8	2,6		2,6	639,8
К13-13-С	2,2	—	61,6	1,6	65,4	26,4	46,6	—	—	—	498,8				571,8	2,6		2,6	639,8
К13 14-С	2,2	—	61,6	1,6	65,4	26,4	46,6	—	—	—	498,8				571,8	2,6		2,6	639,8
К13-15-С	2,2	39,2	—	1,6	43,0	56,6	—	76,8	319,2	—	—				452,6	2,6		2,6	498,2
К13-16-С	2,2	—	61,6	1,6	65,4	26,4	46,6	76,8	—	404,0	—				553,8	2,6		2,6	621,8
К13-17-С	2,2	39,2	—	1,6	43,0	56,6	—	150,4	319,2	—	—				526,2	2,6		2,6	571,8
К13-18-С	2,2	—	61,6	1,6	65,4	26,4	46,6	150,4	—	404,0	—				627,4	2,6		2,6	695,4

Продолжение ведомости

ИЗДЕЛИЯ ЗАКЛАДНЫЕ																				Всего	ОБЩИЙ РАСХОД, кг	
АРМАТУРА КЛАССА										ПРОКАТ МАРКИ												
А-I					А-II					ВСТЗ ПС 6-1												
ГОСТ 5781-82										ГОСТ 19903-74					ГОСТ 8732-78							
Ф10				Итого	Ф16	Ф36				Итого	-6	-10	-12		Итого	ТРУБА ДУ57				Итого		
0,2				0,2	2,0	44,4				46,4	7,2	3,3	29,6		40,1	21,6				21,6	108,3	653,3
0,2				0,2	2,0	44,4				46,4	7,2	3,3	29,6		40,1	21,6				21,6	108,3	653,3
0,2				0,2	2,0	44,4				46,4	7,2	3,3	29,6		40,1	21,6				21,6	108,3	653,3
0,2				0,2	2,0	44,4				46,4	7,2	3,3	29,6		40,1	21,6				21,6	108,3	748,1
0,2				0,2	2,0	44,4				46,4	7,2	3,3	29,6		40,1	21,6				21,6	108,3	748,1
0,2				0,2	2,0	44,4				46,4	7,2	3,3	29,6		40,1	21,6				21,6	108,3	748,1
0,2				0,2	2,0	44,4				46,4	7,2	3,3	29,6		40,1	21,6				21,6	108,3	606,5
0,2				0,2	2,0	44,4				46,4	7,2	3,3	29,6		40,1	21,6				21,6	108,3	730,1
0,2				0,2	2,0	44,4				46,4	7,2	3,3	29,6		40,1	21,6				21,6	108,3	680,1
0,2				0,2	2,0	44,4				46,4	7,2	3,3	29,6		40,1	21,6				21,6	108,3	803,7

ИЗВ. № ПОДЛ. ПОДПИСЬ И ДАТА ВЗАИМ. ИЗВ. №

1.420.1 - 20С.1 - 2 - 61 РС Лист 2

Марка элемента	ИЗДЕЛИЯ РМАТУРНЫЕ																	
	Арматура класса																	
	А-1				А-III								Вр-1					Всего
	ГОСТ 5781-82												ГОСТ 6727-80					
	φ6	φ10	φ18	Итого	φ8	φ10	φ22	φ25	φ32	φ36	φ40	Итого	φ5	Итого				
К13-19-С	2,2	61,6	1,6	65,4	26,4	46,6	150,4	—	—	—	498,8	722,2	2,6	2,6	790,2			
К13-20-С	2,2	61,6	1,6	65,4	26,4	46,6	150,4	—	—	—	498,8	722,2	2,6	2,6	790,2			
К13-21-С	2,2	61,6	1,6	65,4	26,4	46,6	—	194,0	—	—	498,8	765,8	2,6	2,6	833,8			
К13-22-С	2,2	61,6	1,6	65,4	26,4	46,6	—	194,0	—	—	498,8	765,8	2,6	2,6	833,8			
К13-23-С	2,2	61,6	1,6	65,4	26,4	46,6	—	—	318,4	—	498,8	890,2	2,6	2,6	958,2			
К13-24-С	2,2	61,6	1,6	65,4	26,4	46,6	—	—	318,4	—	498,8	890,2	2,6	2,6	958,2			
К13-25-С	2,2	61,6	1,6	65,4	26,4	46,6	—	—	318,4	—	498,8	890,2	2,6	2,6	958,2			
К13-26-С	2,2	61,6	1,6	65,4	26,4	46,6	—	—	—	403,2	498,8	975,0	2,6	2,6	1043,0			
К13-27-С	2,2	61,6	1,6	65,4	26,4	46,6	—	—	—	—	996,4	1069,4	2,6	2,6	1137,4			
К13-28-С	2,2	61,6	1,6	65,4	26,4	46,6	—	194,0	—	404,0	—	671,0	2,6	2,6	739,0			

Продолжение ведомости

ИЗДЕЛИЯ ЗАКЛАДНЫЕ																				Всего	Общий расход, кг
Арматура класса										ПРОКАТ МАРКИ											
А-1					А-III					ВСТЗ ПС 6-1											
ГОСТ 5781-82										ГОСТ 19903-74					ГОСТ 8732-78						
φ10				Итого	φ16	φ36				Итого	-6	-10	-12		Итого	ТРУБА ДН 57			Итого		
0,2				0,2	2,0	44,4				46,4	7,2	3,3	29,6		40,1	21,6			21,6	108,3	898,5
0,2				0,2	2,0	44,4				46,4	7,2	3,3	29,6		40,1	21,6			21,6	108,3	898,5
0,2				0,2	2,0	44,4				46,4	7,2	3,3	29,6		40,1	21,6			21,6	108,3	942,1
0,2				0,2	2,0	44,4				46,4	7,2	3,3	29,6		40,1	21,6			21,6	108,3	942,1
0,2				0,2	2,0	44,4				46,4	7,2	3,3	29,6		40,1	21,6			21,6	108,3	1066,5
0,2				0,2	2,0	44,4				46,4	7,2	3,3	29,6		40,1	21,6			21,6	108,3	1066,5
0,2				0,2	2,0	44,4				46,4	7,2	3,3	29,6		40,1	21,6			21,6	108,3	1151,3
0,2				0,2	2,0	44,4				46,4	7,2	3,3	29,6		40,1	21,6			21,6	108,3	1245,7
0,2				0,2	2,0	44,4				46,4	7,2	3,3	29,6		40,1	21,6			21,6	108,3	847,3

Инв. № подл. Подпись и дата. Взам. инв. №

МАРКА ЭЛЕМЕНТА	ИЗДЕЛИЯ АРМАТУРНЫЕ																				
	АРМАТУРА КЛАССА																	ВСЕГО			
	А-I					А-II								Вр-1							
	ГОСТ 5781-82																		ГОСТ 6727-80		
Φ6	Φ8	Φ10	Φ18	Итого	Φ8	Φ10	Φ22	Φ25	Φ28	Φ32	Φ40			Итого	Φ5		Итого				
К13-29-С	2,2	—	61,6	1,6	65,4	26,4	46,6	150,4	—	—	—	498,8			722,2	2,6		2,6	790,2		
К13-30-С	2,2	—	61,6	1,6	65,4	26,4	46,6	150,4	—	—	—	498,8			722,2	2,6		2,6	790,2		
К13-31-С	2,2	—	61,6	1,6	65,4	26,4	46,6	—	194,0	—	—	498,8			765,8	2,6		2,6	833,8		
К13-32-С	2,2	—	61,6	1,6	65,4	26,4	46,6	—	—	—	318,4	498,8			890,2	2,6		2,6	958,2		
К13-33-С	2,2	—	61,6	1,6	65,4	26,4	46,6	—	—	—	636,8	498,8			1208,6	2,6		2,6	1276,6		
К14-1-С	2,6	39,2	—	—	41,8	56,6	—	150,8	—	—	—	—			207,4	5,2		5,2	254,4		
К14-2-С	2,6	39,2	—	—	41,8	56,6	—	—	194,8	—	—	—			251,4	5,2		5,2	298,4		
К14-3-С	2,6	39,2	—	—	41,8	56,6	—	—	194,8	—	—	—			251,4	5,2		5,2	298,4		
К14-4-С	2,6	39,2	—	—	41,8	56,6	—	—	194,8	—	—	—			251,4	5,2		5,2	298,4		
К14-5-С	2,6	39,2	—	—	41,8	56,6	—	—	—	244,0	—	—			300,6	5,2		5,2	347,6		

Продолжение ведомости

ИЗДЕЛИЯ ЗАКЛАДНЫЕ																				ВСЕГО	ОБЩИЙ РАСХОД, КГ	
АРМАТУРА КЛАССА										ПРОКАТ МАРКИ												
А-I					А-III					ВСтЗ пс 6-1												
ГОСТ 8781-82										ГОСТ 19903-74					ГОСТ 8732-78		ГОСТ 8509-86					
Φ10				Итого	Φ16	Φ36				Итого	-6	-10	-12		Итого	ТРУБА Дн 57	Итого	Л75x6		Итого		
0,2				0,2	2,0	44,4				46,4	7,2	3,3	29,6		40,1	21,6	21,6	—		—	108,3	898,5
0,2				0,2	2,0	44,4				46,4	7,2	3,3	29,6		40,1	21,6	21,6	—		—	108,3	898,5
0,2				0,2	2,0	44,4				46,4	7,2	3,3	29,6		40,1	21,6	21,6	—		—	108,3	942,1
0,2				0,2	2,0	44,4				46,4	7,2	3,3	29,6		40,1	21,6	21,6	—		—	108,3	1066,5
0,2				0,2	2,0	44,4				46,4	7,2	3,3	29,6		40,1	21,6	21,6	—		—	108,3	1384,9
0,2				0,2	2,0	72,0				74,0	7,2	4,1	59,2		70,5	—	—	2,0		2,0	146,7	401,1
0,2				0,2	2,0	72,0				74,0	7,2	4,1	59,2		70,5	—	—	2,0		2,0	146,7	445,1
0,2				0,2	2,0	72,0				74,0	7,2	4,1	59,2		70,5	—	—	2,0		2,0	146,7	445,1
0,2				0,2	2,0	72,0				74,0	7,2	4,1	59,2		70,5	—	—	2,0		2,0	146,7	445,1
0,2				0,2	2,0	72,0				74,0	7,2	4,1	59,2		70,5	—	—	2,0		2,0	146,7	494,3

ИНВ. № ПОДАЛ Подпись и дата Взам. инв. №

Элементы	Изделия арматурные																
	Арматура класса																
	A-I				A-III								Bp-I				Всего
	ГОСТ 5781-82								ГОСТ 6727-80								
φ6	φ8	φ10	Итого	φ8	φ10	φ22	φ28	φ32	φ36	φ40	Итого	φ5	Итого				
K14-6-С	2,6	39,2	—	41,8	56,6	—	—	2440	—	—	—	300,6	5,2	5,2	347,6		
K14-7-С	2,6	39,2	—	41,8	56,6	—	—	2440	—	—	—	300,6	5,2	5,2	347,6		
K14-8-С	2,6	39,2	—	41,8	56,6	—	—	—	319,2	—	—	375,8	5,2	5,2	422,8		
K14-9-С	2,6	39,2	—	41,8	56,6	—	—	—	319,2	—	—	375,8	5,2	5,2	422,8		
K14-10-С	2,6	39,2	—	41,8	56,6	—	—	—	319,2	—	—	375,8	5,2	5,2	422,8		
K14-11-С	2,6	—	61,0	64,2	26,4	—	—	—	—	404,0	—	477,0	5,2	5,2	546,4		
K14-12-С	2,6	—	61,0	64,2	26,4	—	—	—	—	404,0	—	477,0	5,2	5,2	546,4		
K14-13-С	2,6	—	61,0	64,2	26,4	—	—	—	—	404,0	—	477,0	5,2	5,2	546,4		
K14-14-С	2,6	—	61,0	64,2	26,4	—	—	—	—	—	498,8	571,8	5,2	5,2	641,2		
K14-15-С	2,6	—	61,0	64,2	26,4	—	—	—	—	—	498,8	648,6	5,2	5,2	718,0		

Продолжение ведомости

Изделия закладные																				Всего	Общий расход, кг
Арматура класса										Прокат марки											
A-I					A-III					ВСтЗ пс 6-1											
ГОСТ 5781-82										ГОСТ 19903-74				ГОСТ 8509-86							
φ10	Итого	φ16	φ36	Итого	φ16	φ36	Итого	-6	-10	-12	Итого	Л75×6	Итого								
0,2	0,2	2,0	72,0	74,0	2,0	72,0	74,0	2,0	4,1	59,2	70,5	2,0	2,0	146,7	494,3						
0,2	0,2	2,0	72,0	74,0	2,0	72,0	74,0	2,0	4,1	59,2	70,5	2,0	2,0	146,7	494,3						
0,2	0,2	2,0	72,0	74,0	2,0	72,0	74,0	2,0	4,1	59,2	70,5	2,0	2,0	146,7	569,5						
0,2	0,2	2,0	72,0	74,0	2,0	72,0	74,0	2,0	4,1	59,2	70,5	2,0	2,0	146,7	569,5						
0,2	0,2	2,0	72,0	74,0	2,0	72,0	74,0	2,0	4,1	59,2	70,5	2,0	2,0	146,7	569,5						
0,2	0,2	2,0	72,0	74,0	2,0	72,0	74,0	2,0	4,1	59,2	70,5	2,0	2,0	146,7	693,1						
0,2	0,2	2,0	72,0	74,0	2,0	72,0	74,0	2,0	4,1	59,2	70,5	2,0	2,0	146,7	693,1						
0,2	0,2	2,0	72,0	74,0	2,0	72,0	74,0	2,0	4,1	59,2	70,5	2,0	2,0	146,7	693,1						
0,2	0,2	2,0	72,0	74,0	2,0	72,0	74,0	2,0	4,1	59,2	70,5	2,0	2,0	146,7	787,9						
0,2	0,2	2,0	72,0	74,0	2,0	72,0	74,0	2,0	4,1	59,2	70,5	2,0	2,0	146,7	864,7						

Инв. № подл. Подпись и дата. Взам инв. №

1.420.1 - 20 С.1 - 2 - 61 РС Лист 5

Марка элемента	Изделия арматурные																		Всего
	Арматура класса																		
	А-I				А-III										Вр-I				
	ГОСТ 5781-82														ГОСТ 6727-80				
φ6	φ8	φ10	Итого	φ8	φ10	φ22	φ25	φ28	φ32	φ36	φ40	Итого	φ5	Итого					
K14-16-C	2,6	—	61,6	64,2	26,4	46,6	76,8	—	—	—	—	498,8	648,6	5,2	5,2	718,0			
K14-17-C	2,6	—	61,6	64,2	26,4	46,6	76,8	—	—	—	—	498,8	648,6	5,2	5,2	718,0			
K14-18-C	2,6	39,2	—	41,8	56,6	—	—	105,2	244,0	—	—	—	405,8	5,2	5,2	452,8			
K14-19-C	2,6	39,2	—	41,8	56,6	—	—	105,2	244,0	—	—	—	405,8	5,2	5,2	452,8			
K14-20-C	2,6	39,2	—	41,8	56,6	—	81,6	—	—	319,2	—	—	457,4	5,2	5,2	504,4			
K14-21-C	2,6	—	61,6	64,2	26,4	46,6	—	105,2	—	—	404,0	—	582,2	5,2	5,2	651,6			
K14-22-C	2,6	—	61,6	64,2	26,4	46,6	—	105,2	—	—	404,0	—	582,2	5,2	5,2	651,6			
K14-23-C	2,6	—	61,6	64,2	26,4	46,6	—	105,2	—	—	404,0	—	582,2	5,2	5,2	651,6			
K14-24-C	2,6	—	61,6	64,2	26,4	46,6	81,6	—	—	—	—	498,8	653,4	5,2	5,2	722,8			
K14-25-C	2,6	—	61,6	64,2	26,4	46,6	81,6	—	—	—	—	498,8	653,4	5,2	5,2	722,8			

Продолжение ведомости

Изделия закладные																				Всего	Общий расход, кг
Арматура класса										Прокат марки											
А-I					А-III					ВСт3 пс Б-1											
ГОСТ 5781-82										ГОСТ 19903-74					ГОСТ 8509-86						
φ10				Итого	φ16	φ36				Итого	-6	-10	-12	Итого	L75x6				Итого		
0,2				0,2	2,0	72,0				74,0	7,2	4,1	59,2	70,5	2,0				2,0	146,7	864,7
0,2				0,2	2,0	72,0				74,0	7,2	4,1	59,2	70,5	2,0				2,0	146,7	864,7
0,2				0,2	2,0	72,0				74,0	7,2	4,1	59,2	70,5	2,0				2,0	146,7	599,5
0,2				0,2	2,0	72,0				74,0	7,2	4,1	59,2	70,5	2,0				2,0	146,7	599,5
0,2				0,2	2,0	72,0				74,0	7,2	4,1	59,2	70,5	2,0				2,0	146,7	651,1
0,2				0,2	2,0	72,0				74,0	7,2	4,1	59,2	70,5	2,0				2,0	146,7	798,3
0,2				0,2	2,0	72,0				74,0	7,2	4,1	59,2	70,5	2,0				2,0	146,7	798,3
0,2				0,2	2,0	72,0				74,0	7,2	4,1	59,2	70,5	2,0				2,0	146,7	798,3
0,2				0,2	2,0	72,0				74,0	7,2	4,1	59,2	70,5	2,0				2,0	146,7	869,5
0,2				0,2	2,0	72,0				74,2	7,2	4,1	59,2	70,5	2,0				2,0	146,7	869,5

Инв. № подл. Подпись и дата. Взам. инв. №

Марка элемента	Изделия арматурные																	Всего			
	Арматура класса																				
	A-I					I-III							Bp-I								
	ГОСТ 5781-82																		ГОСТ 6727-80		
	φ6	φ10			Итого	φ8	φ10	φ22	φ32	φ36	φ40				Итого	φ5			Итого		
K14-26-C	2,6	61,6			64,2	26,4	46,6	—	172,8	—	498,8				744,6	5,2	5,2	814,0			
K14-27-C	2,6	61,6			64,2	26,4	46,6	—	—	218,8	498,8				790,6	5,2	5,2	860,0			
K14-28-C	2,6	61,6			64,2	26,4	46,6	—	335,2	—	498,8				907,0	5,2	5,2	976,4			
K14-29-C	2,6	61,6			64,2	26,4	46,6	—	335,2	—	498,8				907,0	5,2	5,2	976,4			
K14-30-C	2,6	61,6			64,2	26,4	46,6	150,4	—	404,0	—				627,4	5,2	5,2	696,8			
K14-31-C	2,6	61,6			64,2	26,4	46,6	150,4	—	—	498,8				722,2	5,2	5,2	791,6			
K14-32-C	2,6	61,6			64,2	26,4	46,6	150,4	—	—	498,8				722,2	5,2	5,2	791,6			
K14-33-C	2,6	61,6			64,2	26,4	46,6	—	318,4	—	498,8				890,2	5,2	5,2	959,6			
K14-34-C	2,6	61,6			64,2	26,4	46,6	—	—	—	498,8				1069,4	5,2	5,2	1138,8			
K14-35-C	2,6	61,6			64,2	26,4	46,6	—	491,2	—	498,8				1063,0	5,2	5,2	1132,4			

Продолжение ведомости

ИНВ № подл.	Взам инв. №	Подпись и дата	Изделия закладные																	Общий расход, кг	
			Арматура класса										Прокат марки								Всего
			A-I					A-III					BСт3 пс 6-1								
			ГОСТ 5781-82										ГОСТ 19903-74				ГОСТ 8509-86				
			φ10				Итого	φ16	φ36				Итого	-6	-10	-12	Итого	Л75x6			
				0,2	2,0	72,0					74,0	7,2	4,1	59,2	70,5	2,0			2,0	146,7	
				0,2	2,0	72,0					74,0	7,2	4,1	59,2	70,5	2,0			2,0	146,7	1006,7
				0,2	2,0	72,0					74,0	7,2	4,1	59,2	70,5	2,0			2,0	146,7	1123,1
				0,2	2,0	72,0					74,0	7,2	4,1	59,2	70,5	2,0			2,0	146,7	1123,1
				0,2	2,0	72,0					74,0	7,2	4,1	59,2	70,5	2,0			2,0	146,7	843,5
				0,2	2,0	72,0					74,0	7,2	4,1	59,2	70,5	2,0			2,0	146,7	938,3
				0,2	2,0	72,0					74,0	7,2	4,1	59,2	70,5	2,0			2,0	146,7	938,3
				0,2	2,0	72,0					74,0	7,2	4,1	59,2	70,5	2,0			2,0	146,7	1106,3
				0,2	2,0	72,0					74,0	7,2	4,1	59,2	70,5	2,0			2,0	146,7	1285,5
				0,2	2,0	72,0					74,0	7,2	4,1	59,2	70,5	2,0			2,0	146,7	1279,1

МАРКА ЭЛЕМЕНТА	ИЗДЕЛИЯ АРМАТУРНЫЕ																	ВСЕГО			
	АРМАТУРА КЛАССА																				
	А-I					А-II					ГОСТ 5781-82								ГОСТ 6727-80		
	Φ6	Φ8	Φ10	Φ18	ИТОГО	Φ8	Φ10	Φ22	Φ25	Φ28	Φ32	Φ36	Φ40	ИТОГО	Φ5		ИТОГО				
К14-36-С	2,6	-	61,6	-	64,2	26,4	46,6	-	-	-	172,8	-	916,4	1242,2	5,2		5,2	1311,6			
К14-37-С	2,6	-	61,6	-	64,2	26,4	46,6	-	-	-	-	-	1266,4	1330,4	5,2		5,2	1408,8			
К14-38-С	2,6	-	61,6	-	64,2	26,4	46,6	-	-	-	-	-	1208,4	1353,4	5,2		5,2	1418,8			
К14-39-С	2,6	-	61,6	-	64,2	26,4	46,6	-	-	-	636,6	-	498,8	1203,5	5,2		5,2	1278,9			
К14-40-С	2,6	-	61,6	-	64,2	26,4	46,6	-	-	-	-	208,2	596,4	1472,6	5,2		5,2	1542,0			
К15-1-С	2,2	35,0	-	1,6	38,8	51,6	-	128,8	-	-	-	-	-	180,4	2,6		2,6	221,8			
К15-2-С	2,2	35,0	-	1,6	38,8	51,6	-	-	166,4	-	-	-	-	218,0	2,6		2,6	259,4			
К15-3-С	2,2	35,0	-	1,6	38,8	51,6	-	-	166,4	-	-	-	-	218,0	2,6		2,6	259,4			
К15-4-С	2,2	35,0	-	1,6	38,8	51,6	-	-	-	208,8	-	-	-	260,4	2,6		2,6	301,8			
К15-5-С	2,2	35,0	-	1,6	38,8	51,6	-	-	-	208,8	-	-	-	260,4	2,6		2,6	301,8			

Продолжение ведомости

ИЗДЕЛИЯ ЗАКЛАДНЫЕ																						ВСЕГО	ОБЩИЙ РАСХОД, кг
АРМАТУРА КЛАССА											ПРОКАТ МАРКИ												
А-I					А-III						ВСтЗ ПС 6-1												
ГОСТ 5781-82											ГОСТ 19903-74					ГОСТ 8509-86			ГОСТ 8732-78				
Φ10				Итого	Φ16	Φ36					Итого	-6	-10	-12		Итого	L75x6		Итого	Труба Дн 57	Итого		
0,2				0,2	2,0	72,0					74,0	7,2	4,1	59,2		70,5	2,0		2,0	-	-	146,7	1458,3
0,2				0,2	2,0	72,0					74,0	7,2	4,1	59,2		70,5	2,0		2,0	-	-	146,7	1555,5
0,2				0,2	2,0	72,0					74,0	7,2	4,1	59,2		70,5	2,0		2,0	-	-	146,7	1555,5
0,2				0,2	2,0	72,0					74,0	7,2	4,1	59,2		70,5	2,0		2,0	-	-	146,7	1424,7
0,2				0,2	2,0	72,0					74,0	7,2	4,1	59,2		70,5	2,0		2,0	-	-	146,7	1688,7
0,2				0,2	2,0	44,4					46,4	7,2	3,3	29,6		40,1	-		-	21,6	21,6	108,3	330,1
0,2				0,2	2,0	44,4					46,4	7,2	3,3	29,6		40,1	-		-	21,6	21,6	108,3	367,7
0,2				0,2	2,0	44,4					46,4	7,2	3,3	29,6		40,1	-		-	21,6	21,6	108,3	367,7
0,2				0,2	2,0	44,4					46,4	7,2	3,3	29,6		40,1	-		-	21,6	21,6	108,3	410,1
0,2				0,2	2,0	44,4					46,4	7,2	3,3	29,6		40,1	-		-	21,6	21,6	108,3	410,1

1.4201-200.1-2-61 РС

Взам инв №
Подпись и дата
Инв. № подл

Марка элемента	Изделия арматурные																		
	Арматура класса																		
	A-I					A-III							Bp-1					Всего	
	ГОСТ 5781-82												ГОСТ 6727-80						
φ6	φ8	φ10	φ18	Итого	φ8	φ10	φ22	φ25	φ28	φ32	φ36	φ40		Итого	φ5		Итого		
K15-6-C	2,2	35,0	—	1,6	38,8	51,6	—	—	—	—	272,4	—	—		324,0	2,6		2,6	365,4
K15-7-C	2,2	35,0	—	1,6	38,8	51,6	—	—	—	—	272,4	—	—		324,0	2,6		2,6	365,4
K15-8-C	2,2	—	55,0	1,6	58,8	26,4	38,8	—	—	—	—	345,2	—		410,4	2,6		2,6	471,8
K15-9-C	2,2	—	55,0	1,6	58,8	26,4	38,8	—	—	—	—	—	426,0		491,2	2,6		2,6	552,6
K15-10-C	2,2	—	55,0	1,6	58,8	26,4	38,8	—	—	—	—	—	426,0		491,2	2,6		2,6	552,6
K15-11-C	2,2	35,0	—	1,6	38,8	51,6	—	—	48,8	208,8	—	—	—		309,2	2,6		2,6	350,6
K15-12-C	2,2	—	55,0	1,6	58,8	26,4	38,8	38,0	—	—	—	—	426,0		529,2	2,6		2,6	590,6
K15-13-C	2,2	—	55,0	1,6	58,8	26,4	38,8	54,8	—	—	—	345,2	—		465,2	2,6		2,6	526,6
K15-14-C	2,2	—	55,0	1,6	58,8	26,4	38,8	54,8	—	—	—	—	426,0		546,0	2,6		2,6	607,4
K15-15-C	2,2	—	55,0	1,6	58,8	26,4	38,8	—	—	96,0	—	—	426,0		587,2	2,6		2,6	648,6

Продолжение ведомости

	Изделия закладные																			Общий расход, кг	
	Арматура класса										Прокат марки										Всего
	A-I					A-III					ВСТЗ п.6-1										
	ГОСТ 5781-82										ГОСТ 19903-74						ГОСТ 8732-78				
φ10				Итого	φ16	φ36				Итого	-6	-10	-12		Итого	Труба ДН57			Итого		
0,2				0,2	2,0	44,4				46,4	7,2	3,3	29,6		40,1	21,6			21,6	108,3	473,7
0,2				0,2	2,0	44,4				46,4	7,2	3,3	29,6		40,1	21,6			21,6	108,3	473,7
0,2				0,2	2,0	44,4				46,4	7,2	3,3	29,6		40,1	21,6			21,6	108,3	580,1
0,2				0,2	2,0	44,4				46,4	7,2	3,3	29,6		40,1	21,6			21,6	108,3	660,9
0,2				0,2	2,0	44,4				46,4	7,2	3,3	29,6		40,1	21,6			21,6	108,3	660,9
0,2				0,2	2,0	44,4				46,4	7,2	3,3	29,6		40,1	21,6			21,6	108,3	458,9
0,2				0,2	2,0	44,4				46,4	7,2	3,3	29,6		40,1	21,6			21,6	108,3	698,9
0,2				0,2	2,0	44,4				46,4	7,2	3,3	29,6		40,1	21,6			21,6	108,3	634,9
0,2				0,2	2,0	44,4				46,4	7,2	3,3	29,6		40,1	21,6			21,6	108,3	715,7
0,2				0,2	2,0	44,4				46,4	7,2	3,3	29,6		40,1	21,6			21,6	108,3	756,9

Инв. № подл. Подп. и дата. Взам. инв. №

1.420.1-2001-2-61 PC Лист 9

Марка элемента	Изделия арматурные																	Всего	
	Арматура класса																		
	А-I					А-III							Bp-1						
	ГОСТ 5781-82												ГОСТ 6727-80						
Ф6	Ф8	Ф10	Ф18	Итого	Ф8	Ф10	Ф22	Ф25	Ф28	Ф32	Ф40			Итого	Ф5		Итого		
K15-16-C	2,2	—	55,0	1,6	58,8	26,4	38,8	128,4	—	—	—	426,0			619,6	2,6		2,6	681,0
K15-17-C	2,2	—	55,0	1,6	58,8	26,4	38,8	—	165,2	—	—	426,0			656,4	2,6		2,6	717,8
K15-18-C	2,2	—	55,0	1,6	58,8	26,4	38,8	—	—	207,6	—	426,0			698,8	2,6		2,6	760,2
K16-1-C	2,6	35,0	—	—	37,6	51,6	—	128,8	—	—	—	—			180,4	5,2		5,2	223,2
K16-2-C	2,6	35,0	—	—	37,6	51,6	—	128,8	—	—	—	—			180,4	5,2		5,2	223,2
K16-3-C	2,6	35,0	—	—	37,6	51,6	—	—	166,4	—	—	—			218,0	5,2		5,2	260,8
K16-4-C	2,6	35,0	—	—	37,6	51,6	—	—	166,4	—	—	—			218,0	5,2		5,2	260,8
K16-5-C	2,6	35,0	—	—	37,6	51,6	—	—	—	208,8	—	—			260,4	5,2		5,2	303,2
K16-6-C	2,6	35,0	—	—	37,6	51,6	—	—	—	—	272,4	—			324,0	5,2		5,2	366,8
K16-7-C	2,6	35,0	—	—	37,6	51,6	—	—	—	—	272,4	—			324,0	5,2		5,2	366,8

Продолжение ведомости

Изделия закладные																				Всего	Общий расход, кг	
Арматура класса										Прокат марки												
А-I					А-III					ВСтЗ пс 6-1												
ГОСТ 5781-82										ГОСТ 19903-74					ГОСТ 8732-78		ГОСТ 8509-86					
Ф10				Итого	Ф16	Ф36				Итого	-6	-10	-12		Итого	Гр460 ДН 57		Итого	Л75x6	Итого		
0,2				0,2	2,0	44,4				46,4	7,2	3,3	29,6		40,1	21,6		21,6	—	—	108,3	789,3
0,2				0,2	2,0	44,4				46,4	7,2	3,3	29,6		40,1	21,6		21,6	—	—	108,3	826,1
0,2				0,2	2,0	44,4				46,4	7,2	3,3	29,6		40,1	21,6		21,6	—	—	108,3	868,5
0,2				0,2	2,0	72,0				74,0	7,2	4,1	59,2		70,5	—		—	2,0	2,0	146,7	369,9
0,2				0,2	2,0	72,0				74,0	7,2	4,1	59,2		70,5	—		—	2,0	2,0	146,7	369,9
0,2				0,2	2,0	72,0				74,0	7,2	4,1	59,2		70,5	—		—	2,0	2,0	146,7	407,5
0,2				0,2	2,0	72,0				74,0	7,2	4,1	59,2		70,5	—		—	2,0	2,0	146,7	407,5
0,2				0,2	2,0	72,0				74,0	7,2	4,1	59,2		70,5	—		—	2,0	2,0	146,7	449,9
0,2				0,2	2,0	72,0				74,0	7,2	4,1	59,2		70,5	—		—	2,0	2,0	146,7	513,5
0,2				0,2	2,0	72,0				74,0	7,2	4,1	59,2		70,5	—		—	2,0	2,0	146,7	513,5

И.В.Н. № подл. Подп. и дата. Взят из № 1/8

1.420.1-20 С.1-2-61 РС Лист 10

Марка элемента	Изделия арматурные																	Всего
	Арматура класса																	
	A-I					A-III							Bp-1					
	ГОСТ 5781-82												ГОСТ 6727-80					
φ6	φ8	φ10	φ18	Итого	φ8	φ10	φ22	φ28	φ32	φ36	φ40			Итого	φ5		Итого	
K16-8-C	2,6	—	55,0	—	57,6	26,4	38,8	—	—	—	345,2	—		410,4	5,2		5,2	473,2
K16-9-C	2,6	—	55,0	—	57,6	26,4	38,8	—	—	—	345,2	—		410,4	5,2		5,2	473,2
K16-10-C	2,6	—	55,0	—	57,6	26,4	38,8	—	—	—	345,2	—		410,4	5,2		5,2	473,2
K16-11-C	2,6	—	55,0	—	57,6	26,4	38,8	—	—	—	—	426,0		491,2	5,2		5,2	554,0
K16-12-C	2,6	—	55,0	—	57,6	26,4	38,8	—	—	—	—	426,0		491,2	5,2		5,2	554,0
K16-13-C	2,6	—	55,0	—	57,6	26,4	38,8	54,8	—	—	—	426,0		546,0	5,2		5,2	608,8
K16-14-C	2,6	—	55,0	—	57,6	26,4	38,8	—	—	115,6	—	426,0		606,8	5,2		5,2	669,6
K16-15-C	2,6	—	55,0	—	57,6	26,4	38,8	—	96,0	—	—	426,0		587,2	5,2		5,2	650,0
K16-16-C	2,6	—	55,0	—	57,6	26,4	38,8	—	—	271,2	—	426,0		762,4	5,2		5,2	825,2
K17-1-C	1,4	29,4	—	1,6	32,4	36,8	—	113,2	—	—	—	—		150,0	2,6		2,6	185,0

Продолжение ведомости

Изделия закладные																							Всего	Общий расход, кг
Арматура класса												Прокат марки												
A-I					A-III							BCT3 пс 6-1												
ГОСТ 5781-82												ГОСТ 19903-74				ГОСТ 8509-86				ГОСТ 8732-78				
φ10				Итого	φ16	φ28	φ36				Итого	-5	6	-10	-12	Итого	L75x6	180x11		Итого	Груба ДН 57	Итого		
0,2				0,2	2,0	—	72,0				74,0	—	7,2	4,1	59,2	70,5	2,0	—		2,0	—	—	146,7	619,9
0,2				0,2	2,0	—	72,0				74,0	—	7,2	4,1	59,2	70,5	2,0	—		2,0	—	—	146,7	619,9
0,2				0,2	2,0	—	72,0				74,0	—	7,2	4,1	59,2	70,5	2,0	—		2,0	—	—	146,7	619,9
0,2				0,2	2,0	—	72,0				74,0	—	7,2	4,1	59,2	70,5	2,0	—		2,0	—	—	146,7	700,7
0,2				0,2	2,0	—	72,0				74,0	—	7,2	4,1	59,2	70,5	2,0	—		2,0	—	—	146,7	700,7
0,2				0,2	2,0	—	72,0				74,0	—	7,2	4,1	59,2	70,5	2,0	—		2,0	—	—	146,7	755,5
0,2				0,2	2,0	—	72,0				74,0	—	7,2	4,1	59,2	70,5	2,0	—		2,0	—	—	146,7	816,3
0,2				0,2	2,0	—	72,0				74,0	—	7,2	4,1	59,2	70,5	2,0	—		2,0	—	—	146,7	796,7
0,2				0,2	2,0	—	72,0				74,0	—	7,2	4,1	59,2	70,5	2,0	—		2,0	—	—	146,7	971,9
0,2				0,2	—	13,6	22,2				35,8	7,0	7,2	—	29,6	43,8	—	22,0		22,0	14,4	14,4	116,2	301,2

Ш.№ подл. подл. и дата. Взам. инв. №

Марка элемента	Изделия арматурные																		
	Арматура класса																		
	А-I					А-III								Вр-I					Всего
	ГОСТ 5781-82													ГОСТ 6727-80					
φ6	φ8	φ10	φ18	Итого	φ8	φ10	φ22	φ25	φ28	φ32	φ36	+	Итого	φ5		Итого			
K17-2-C	1,4	29,4	-	1,6	32,4	36,8	-	-	146,4	-	-	-	-	183,2	2,6		2,6	218,2	
K17-3-C	1,4	29,4	-	1,6	32,4	36,8	-	-	-	183,6	-	-	-	220,4	2,6		2,6	255,4	
K17-4-C	1,4	29,4	-	1,6	32,4	36,8	-	-	-	-	239,6	-	-	276,4	2,6		2,6	311,4	
K17-5-C	1,4	-	46,2	1,6	49,2	24,2	19,4	-	-	-	-	303,6	-	347,2	2,6		2,6	399,0	
K17-6-C	1,4	-	46,2	1,6	49,2	24,2	19,4	-	-	-	-	374,8	-	418,4	2,6		2,6	470,2	
K17-7-C	1,4	29,4	-	1,6	32,4	36,8	-	87,2	146,4	-	-	-	-	270,4	2,6		2,6	305,4	
K17-8-C	1,4	29,4	-	1,6	32,4	36,8	-	-	112,4	183,6	-	-	-	332,8	2,6		2,6	367,8	
K17-9-C	1,4	-	46,2	1,6	49,2	24,2	19,4	87,2	-	-	-	-	374,8	505,6	2,6		2,6	557,4	
K17-10-C	1,4	29,4	-	1,6	32,4	36,8	-	113,2	-	-	239,6	-	-	389,6	2,6		2,6	424,6	
K17-11-C	1,4	-	46,2	1,6	49,2	24,2	19,4	113,2	-	-	-	303,6	-	460,4	2,6		2,6	512,2	

Продолжение ведомости

Изделия закладные																				Всего	Общий расход, кг			
Арматура класса										Прокат марки														
А-I					А-III					ВСт3 пс 6-1														
ГОСТ 5781-82										ГОСТ 19903-74					ГОСТ 8509-86							ГОСТ 8732-78		
φ10				Итого	φ28	φ36				Итого	-5	-6	-12		Итого	180x11		Итого	180x11	Итого				
0,2				0,2	13,6	22,2					35,8	7,0	7,2	29,6		43,8	22,0		22,0	14,4	14,4	116,2	334,4	
0,2				0,2	13,6	22,2					35,8	7,0	7,2	29,6		43,8	22,0		22,0	14,4	14,4	116,2	371,6	
0,2				0,2	13,6	22,2					35,8	7,0	7,2	29,6		43,8	22,0		22,0	14,4	14,4	116,2	427,6	
0,2				0,2	13,6	22,2					35,8	7,0	7,2	29,6		43,8	22,0		22,0	14,4	14,4	116,2	515,2	
0,2				0,2	13,6	22,2					35,8	7,0	7,2	29,6		43,8	22,0		22,0	14,4	14,4	116,2	586,4	
0,2				0,2	13,6	22,2					35,8	7,0	7,2	29,6		43,8	22,0		22,0	14,4	14,4	116,2	421,6	
0,2				0,2	13,6	22,2					35,8	7,0	7,2	29,6		43,8	22,0		22,0	14,4	14,4	116,2	484,0	
0,2				0,2	13,6	22,2					35,8	7,0	7,2	29,6		43,8	22,0		22,0	14,4	14,4	116,2	673,6	
0,2				0,2	13,6	22,2					35,8	7,0	7,2	29,6		43,8	22,0		22,0	14,4	14,4	116,2	540,8	
0,2				0,2	13,6	22,2					35,8	7,0	7,2	29,6		43,8	22,0		22,0	14,4	14,4	116,2	628,4	

Инв. № подл. Подп. и дата. Взам. инв. №

Марка элемента	Изделия арматурные																		Всего	
	Арматура класса																			
	А-I					А-III										Вр-1				
	ГОСТ 5781-82																			ГОСТ 6727-80
φ6	φ8	φ10	φ18	Итого	φ8	φ10	φ22	φ25	φ28	φ32	φ36	φ40		Итого	φ5		Итого			
K17-12-C	1,4	—	46,2	1,6	49,2	24,2	19,4	—	—	183,2	—	—	374,8		601,6	2,6		2,6	653,4	
K17-13-C	1,4	—	46,2	1,6	49,2	24,2	19,4	—	—	183,2	—	—	374,8		601,6	2,6		2,6	653,4	
K18-1-C	1,7	29,4	—	—	31,1	36,8	—	113,2	—	—	—	—	—		150,0	5,2		5,2	186,3	
K18-2-C	1,7	29,4	—	—	31,1	36,8	—	—	146,4	—	—	—	—		183,2	5,2		5,2	219,5	
K18-3-C	1,7	29,4	—	—	31,1	36,8	—	—	—	183,2	—	—	—		220,4	5,2		5,2	256,7	
K18-4-C	1,7	29,4	—	—	31,1	36,8	—	—	—	183,2	—	—	—		220,4	5,2		5,2	256,7	
K18-5-C	1,7	29,4	—	—	31,1	36,8	—	—	—	—	239,6	—	—		276,4	5,2		5,2	312,7	
K18-6-C	1,7	29,4	—	—	31,1	36,8	—	—	—	—	239,6	—	—		276,4	5,2		5,2	312,7	
K18-7-C	1,7	—	46,2	—	47,9	24,2	19,4	—	—	—	—	303,6	—		347,2	5,2		5,2	400,3	
K18-8-C	1,7	—	46,2	—	47,9	24,2	19,4	—	—	—	—	303,6	—		347,2	5,2		5,2	400,3	

Продолжение ведомости

Изделия закладные																						Всего	Общий расход, кг
Арматура класса											Прокат марки												
А-I					А-III						ВСтЗ пс 6-1												
ГОСТ 5781-82											ГОСТ 19903-74					ГОСТ 8309-86			ГОСТ 8732-78				
φ10				Итого	φ28	φ36				Итого	-5	6	-10	-12	Итого	Л75x6	Л80x11		Итого	Тр40x57	Итого		
0,2				0,2	13,6	22,2					35,8	7,0	7,2	—	29,6	43,8	—	22,0	22,0	14,4	14,4	116,2	769,6
0,2				0,2	13,6	22,2					35,8	7,0	7,2	—	29,6	43,8	—	22,0	22,0	14,4	14,4	116,2	769,6
0,2				0,2	21,6	36,0					57,6	7,0	7,2	0,8	59,2	74,2	2,0	22,0	24,0	—	—	156,0	342,3
0,2				0,2	21,6	36,0					57,6	7,0	7,2	0,8	59,2	74,2	2,0	22,0	24,0	—	—	156,0	375,5
0,2				0,2	21,6	36,0					57,6	7,0	7,2	0,8	59,2	74,2	2,0	22,0	24,0	—	—	156,0	412,7
0,2				0,2	21,6	36,0					57,6	7,0	7,2	0,8	59,2	74,2	2,0	22,0	24,0	—	—	156,0	412,7
0,2				0,2	21,6	36,0					57,6	7,0	7,2	0,8	59,2	74,2	2,0	22,0	24,0	—	—	156,0	468,7
0,2				0,2	21,6	36,0					57,6	7,0	7,2	0,8	59,2	74,2	2,0	22,0	24,0	—	—	156,0	468,7
0,2				0,2	21,6	36,0					57,6	7,0	7,2	0,8	59,2	74,2	2,0	22,0	24,0	—	—	156,0	556,3
0,2				0,2	21,6	36,0					57,6	7,0	7,2	0,8	59,2	74,2	2,0	22,0	24,0	—	—	156,0	556,3

Ш.В. № подл. Подп. и дата. Взам. инв. №

МАРКА ЭЛЕМЕНТА	ИЗДЕЛИЯ АРМАТУРНЫЕ																		
	АРМАТУРА КЛАССА																		
	А-I					А-III								Вр-1					ВСЕГО
	ГОСТ 8781-82													ГОСТ 6727-80					
	φ6	φ8	φ10	φ18	Итого	φ8	φ10	φ22	φ25	φ28	φ32	φ36	φ40		Итого	φ5		Итого	
К18-9-С	1,7	—	46,2	—	47,9	24,2	19,4	—	—	—	—	—	374,8		418,4	5,2		5,2	471,5
К18-10-С	1,7	—	46,2	—	47,9	24,2	19,4	—	—	—	—	—	374,8		418,4	5,2		5,2	471,5
К18-11-С	1,7	—	46,2	—	47,9	24,2	19,4	54,8	—	—	—	—	374,8		473,2	5,2		5,2	526,3
К18-12-С	1,7	—	46,2	—	47,9	24,2	19,4	—	—	—	115,6	—	374,8		534,0	5,2		5,2	587,1
К18-13-С	1,7	—	46,2	—	47,9	24,2	19,4	59,6	—	—	—	303,6	—	406,8	5,2		5,2	459,9	
К19-1-С	1,8	16,1	—	0,8	18,7	38,4	—	64,4	—	—	—	—	—	102,8	1,3		1,3	122,8	
К19-2-С	1,8	16,1	—	0,8	18,7	38,4	—	64,4	—	—	—	—	—	102,8	1,3		1,3	122,8	
К19-3-С	1,8	16,1	—	0,8	18,7	38,4	—	—	83,2	—	—	—	—	121,6	1,3		1,3	141,6	
К19-4-С	1,8	16,1	—	0,8	18,7	38,4	—	—	—	104,4	—	—	—	142,8	1,3		1,3	162,8	
К19-5-С	1,8	16,1	—	0,8	18,7	38,4	—	—	—	104,4	—	—	—	142,8	1,3		1,3	162,8	

Продолжение ведомости

ИЗДЕЛИЯ ЗАКЛАДНЫЕ																						ВСЕГО	ОБЩИЙ РАСХОД, кг	
АРМАТУРА КЛАССА											ПРОКАТ МАРКИ													
А-I					А-III						ВСтЗ пс 6-1													
ГОСТ 8781-82											ГОСТ 19903-74					ГОСТ 8509-86			ГОСТ 87132-78					
φ10				Итого	φ16	φ28	φ36				Итого	-5	-6	-10	-12	Итого	175x6	180x11		Итого	ТРУБА ДН57			Итого
0,2				0,2	—	21,6	36,0				57,6	7,0	7,2	0,8	59,2	74,2	2,0	22,0		24,0	—	—	156,0	627,5
0,2				0,2	—	21,6	36,0				57,6	7,0	7,2	0,8	59,2	74,2	2,0	22,0		24,0	—	—	156,0	627,5
0,2				0,2	—	21,6	36,0				57,6	7,0	7,2	0,8	59,2	74,2	2,0	22,0		24,0	—	—	156,0	682,3
0,2				0,2	—	21,6	36,0				57,6	7,0	7,2	0,8	59,2	74,2	2,0	22,0		24,0	—	—	156,0	743,1
0,2				0,2	—	21,6	36,0				57,6	7,0	7,2	0,8	59,2	74,2	2,0	22,0		24,0	—	—	156,0	615,9
0,1				0,1	2,0	—	22,2				24,2		3,5	3,3	14,8	21,7	—	—		—	10,8	10,8	56,8	179,6
0,1				0,1	2,0	—	22,2				24,2		3,5	3,3	14,8	21,7	—	—		—	10,8	10,8	56,8	179,6
0,1				0,1	2,0	—	22,2				24,2		3,5	3,3	14,8	21,7	—	—		—	10,6	10,8	56,8	198,4
0,1				0,1	2,0	—	22,2				24,2		3,5	3,3	14,8	21,7	—	—		—	10,8	10,8	56,8	219,6
0,1				0,1	2,0	—	22,2				24,2		3,5	3,3	14,8	21,7	—	—		—	10,8	10,8	56,8	219,6

1.420.1-20С.1-2-61 РС

Лист

14

ИНВ. № ПОЛЛ
Подпись и дата
ВЗАМ. ИНВ. №

МАРКА ЭЛЕМЕНТА	ИЗДЕЛИЯ АРМАТУРНЫЕ																		
	Арматура класса																		
	А-I					А-III							Вр-1						ВСЕГО
	ГОСТ 8781-82																		
	φ6	φ8	φ10	φ18	Итого	φ8	φ10	φ22	φ32	φ36	φ40					Итого	φ5		Итого
К19-6-С	1,8	16,1	—	0,8	18,7	38,4	—	—	136,	—	—				174,8	1,3		1,3	194,8
К19-7-С	1,8	16,1	—	0,8	18,7	38,4	—	—	136,	—	—				174,8	1,3		1,3	194,8
К19-8-С	1,8	—	25,3	0,8	27,9	13,2	38,8	—	—	172,4	—				224,4	1,3		1,3	253,6
К19-9-С	1,8	—	25,3	0,8	27,9	13,2	38,8	—	—	—	213,2				265,2	1,3		1,3	294,4
К19-10-С	1,8	—	25,3	0,8	27,9	13,2	38,8	—	—	—	213,2				265,2	1,3		1,3	294,4
К19-11-С	1,8	—	25,3	0,8	27,9	13,2	38,8	38,0	—	—	213,2				303,2	1,3		1,3	332,4
К19-12-С	1,8	—	25,3	0,8	27,9	13,2	38,8	38,0	—	—	213,2				303,2	1,3		1,3	332,4
К19-13-С	1,8	—	25,3	0,8	27,9	13,2	38,8	64,0	—	172,4	—				288,4	1,3		1,3	317,6
К19-14-С	1,8	—	25,3	0,8	27,9	13,2	38,8	64,0	—	—	213,2				329,2	1,3		1,3	358,4
К19-15-С	1,8	—	25,3	0,8	27,9	13,2	38,8	64,0	—	—	213,2				329,2	1,3		1,3	358,4

Продолжение ведомости

ИЗДЕЛИЯ ЗАКЛАДНЫЕ																		ВСЕГО	ОБЩИЙ РАСХОД, кг				
Арматура класса									ПРОКАТ МАРКИ														
А-I				А-III					ВСТЗ по 6-1														
ГОСТ 8781-82									ГОСТ 19903-74					ГОСТ 8732-78									
φ10				Итого	φ16	φ36					Итого	-ε	-10	-12		Итого	ТРУБА ДН 57						Итого
0,1				0,1	2,0	22,2					24,2	3,6	3,3	14,8		21,7	10,8				10,8	56,8	251,6
0,1				0,1	2,0	22,2					24,2	3,6	3,3	14,8		21,7	10,8				10,8	56,8	251,6
0,1				0,1	2,0	22,2					24,2	3,6	3,3	14,8		21,7	10,8				10,8	56,8	310,4
0,1				0,1	2,0	22,2					24,2	3,6	3,3	14,8		21,7	10,8				10,8	56,8	351,2
0,1				0,1	2,0	22,2					24,2	3,6	3,3	14,8		21,7	10,8				10,8	56,8	351,2
0,1				0,1	2,0	22,2					24,2	3,6	3,3	14,8		21,7	10,8				10,8	56,5	389,2
0,1				0,1	2,0	22,2					24,2	3,6	3,3	14,8		21,7	10,8				10,8	56,8	389,2
0,1				0,1	2,0	22,2					24,2	3,6	3,3	14,8		21,7	10,8				10,8	56,8	374,4
0,1				0,1	2,0	22,2					24,2	3,6	3,3	14,8		21,7	10,8				10,8	56,8	415,2
0,1				0,1	2,0	22,2					24,2	3,6	3,3	14,8		21,7	10,8				10,8	56,8	415,2

Инв. № подл. Подпись и дата. Взам. инв. №

1.420.1-20С.1-2-61 РС

МАРКА ЭЛЕМЕНТА	ИЗДЕЛИЯ АРМАТУРНЫЕ																	
	АРМАТУРА КЛАССА																	
	А-I					А-II						Всп-1			ВСЕГО			
	ГОСТ 5781-82											ГОСТ 5727-68						
φ6	φ8	φ10	φ18	Итого	φ8	φ10	φ22	φ25	φ28	φ40				Итого	φ5		Итого	
К19-16-С	1,8	—	25,3	0,8	27,9	13,2	38,8	—	82,4	—	213,2				347,6	1,3	1,3	376,8
К19-17-С	1,8	—	25,3	0,8	27,9	13,2	38,8	—	—	113,2	213,2				368,4	1,3	1,3	397,6
К19-18-С	1,8	—	25,3	0,8	27,9	13,2	38,8	—	—	113,2	213,2				368,4	1,3	1,3	397,6
К19-19-С	1,8	—	25,3	0,8	27,9	13,2	38,8	—	—	113,2	213,2				368,4	1,3	1,3	397,6
К19-20-С	1,8	—	25,3	0,8	27,9	13,2	38,8	—	—	113,2	213,2				368,4	1,3	1,3	397,6
К20-1-С	2,0	16,1	—	—	18,1	38,4	—	64,4	—	—	—				102,8	2,6	2,6	123,5
К20-2-С	2,0	16,1	—	—	18,1	38,4	—	64,4	—	—	—				102,8	2,6	2,6	123,5
К20-3-С	2,0	16,1	—	—	18,1	38,4	—	—	83,2	—	—				121,6	2,6	2,6	142,3
К20-4-С	2,0	16,1	—	—	18,1	38,4	—	—	83,2	—	—				121,6	2,6	2,6	142,3
К20-5-С	2,0	16,1	—	—	18,1	38,4	—	—	—	114,4	—				142,8	2,6	2,6	163,5

Продолжение ведомости

ИЗДЕЛИЯ ЗАКЛАДНЫЕ																				ВСЕГО	ОБЩИЙ РАСХОД, кг	
АРМАТУРА КЛАССА										ПРОКАТ МАРКИ												
А-I					А-III					ВСтЗ пс 6-1												
ГОСТ 5781-82										ГОСТ 19903-74					ГОСТ 8732-78		ГОСТ 8509-86					
φ10				Итого	φ16	φ36				Итого	-6	-10	-12		Итого	ТРУБА Дн 57	Итого	Л75x6		Итого		
0,1				0,1	2,0	22,2				24,2	3,6	3,3	14,8		21,7	10,8	10,8	—		—	56,8	433,6
0,1				0,1	2,0	22,2				24,2	3,6	3,3	14,8		21,7	10,8	10,8	—		—	56,8	454,4
0,1				0,1	2,0	22,2				24,2	3,6	3,3	14,8		21,7	10,8	10,8	—		—	56,8	454,4
0,1				0,1	2,0	22,2				24,2	3,6	3,3	14,8		21,7	10,8	10,8	—		—	56,8	454,4
0,1				0,1	2,0	22,2				24,2	3,6	3,3	14,8		21,7	10,8	10,8	—		—	56,8	454,4
0,1				0,1	2,0	36,0				38,0	3,6	3,7	29,6		36,9	—	—	1,0		1,0	76,0	199,5
0,1				0,1	2,0	36,0				38,0	3,6	3,7	29,6		36,9	—	—	1,0		1,0	76,0	199,5
0,1				0,1	2,0	36,0				38,0	3,6	3,7	29,6		36,9	—	—	1,0		1,0	76,0	218,3
0,1				0,1	2,0	36,0				38,0	3,6	3,7	29,6		36,9	—	—	1,0		1,0	76,0	218,3
0,1				0,1	2,0	36,0				38,0	3,6	3,7	29,6		36,9	—	—	1,0		1,0	76,0	239,5

Инв. № подл. Подпись и дата. Взам. инв. №

1.420.1-20С.1-2-61 РС Лист 16

Марка элемента	Изделия арматурные																	Всего	
	Арматура класса																		
	A-I					A-III							Bp-I						
	ГОСТ 5781-82												ГОСТ 6727-80						
φ6	φ8	φ10		Итого	φ8	φ10	φ22	φ28	φ32	φ36	φ40			Итого	φ5		Итого		
K20-6-C	2,0	16,1	—		18,1	38,4	—	—	104,4	—	—	—			142,8	2,6		2,6	163,5
K20-7-C	2,0	16,1	—		18,1	38,4	—	—	—	136,4	—	—			174,8	2,6		2,6	195,5
K20-8-C	2,0	16,1	—		18,1	38,4	—	—	—	136,4	—	—			174,8	2,6		2,6	195,5
K20-9-C	2,0	16,1	—		18,1	38,4	—	—	—	136,4	—	—			174,8	2,6		2,6	195,5
K20-10-C	2,0	—	25,3		27,3	13,2	38,8	—	—	—	172,4	—			224,4	2,6		2,6	254,3
K20-11-C	2,0	—	25,3		27,3	13,2	38,8	—	—	—	172,4	—			224,4	2,6		2,6	254,3
K20-12-C	2,0	—	25,3		27,3	13,2	38,8	—	—	—	172,4	—			224,4	2,6		2,6	254,3
K20-13-C	2,0	—	25,3		27,3	13,2	38,8	—	—	—	—	213,2			265,2	2,6		2,6	295,1
K20-14-C	2,0	—	25,3		27,3	13,2	38,8	—	—	—	—	213,2			265,2	2,6		2,6	295,1
K20-15-C	2,0	—	25,3		27,3	13,2	38,8	64,0	—	—	172,4	—			288,4	2,6		2,6	318,3

Продолжение ведомости

Инв. № подл.	Подпись и дата	Взам инв. №	Изделия закладные																	Всего	Общий расход, кг
			Арматура класса										Прокат марки								
			A-I					A-III					Bcт3 пс 6-1								
			ГОСТ 5781-82										ГОСТ 19903-74				ГОСТ 8509-86				
φ10				Итого	φ16	φ36				Итого	-6	-10	-12		Итого	175x6			Итого		
				0,1	2,0	36,0				38,0	3,6	3,7	29,6		36,9	1,0			1,0	76,0	239,5
				0,1	2,0	36,0				38,0	3,5	3,7	29,6		36,9	1,0			1,0	76,0	271,5
				0,1	2,0	36,0				38,0	3,5	3,7	29,6		36,9	1,0			1,0	76,0	271,5
				0,1	2,0	36,0				38,0	3,5	3,7	29,6		36,9	1,0			1,0	76,0	271,5
				0,1	2,0	36,0				38,0	3,5	3,7	29,6		36,9	1,0			1,0	76,0	330,3
				0,1	2,0	36,0				38,0	3,1	3,7	29,6		36,9	1,0			1,0	76,0	330,3
				0,1	2,0	36,0				38,0	3,1	3,7	29,6		36,9	1,0			1,0	76,0	330,3
				0,1	2,0	36,0				38,0	3,5	3,7	29,6		36,9	1,0			1,0	76,0	371,1
				0,1	2,0	36,0				38,0	3,1	3,7	29,6		36,9	1,0			1,0	76,0	371,1
				0,1	2,0	36,0				38,0	3,1	3,7	29,6		36,9	1,0			1,0	76,0	394,3

1.420.1-20C.1-2-61PC

Лист

17

Марка элемента	Изделия арматурные																		
	Арматура класса																	Всего	
	А-I					А-III							Вр-I						
	ГОСТ 5781-82																		ГОСТ 6727-80
φ6	φ8	φ10	φ18	Итого	φ8	φ10	φ22	φ25	φ32	φ40				Итого	φ5		Итого		
K20-16-С	2,0	-	25,3	-	27,3	13,2	38,8	64,0	-	-	213,2				329,2	2,6		2,6	359,1
K20-17-С	2,0	-	25,3	-	27,3	13,2	38,8	64,0	-	-	213,2				329,2	2,6		2,6	359,1
K20-18-С	2,0	-	25,3	-	27,3	13,2	38,8	64,0	-	-	213,2				329,2	2,6		2,6	359,1
K20-19-С	2,0	-	25,3	-	27,3	13,2	38,8	64,0	-	-	213,2				329,2	2,6		2,6	359,1
K20-20-С	2,0	-	25,3	-	27,3	13,2	38,8	-	-	135,2	213,2				400,4	2,6		2,6	430,3
K20-21-С	2,0	-	25,3	-	27,3	13,2	38,8	-	-	135,2	213,2				400,4	2,6		2,6	430,3
K21-1-С	1,0	10,5	-	0,8	12,3	23,6	-	48,8	-	-	-				72,4	1,3		1,3	86,0
K21-2-С	1,0	10,5	-	0,8	12,3	23,6	-	48,8	-	-	-				72,4	1,3		1,3	86,0
K21-3-С	1,0	10,5	-	0,8	12,3	23,6	-	-	63,2	-	-				86,8	1,3		1,3	100,4
K21-4-С	1,0	10,5	-	0,8	12,3	23,6	-	-	63,2	-	-				86,8	1,3		1,3	100,4

Продолжение ведомости

Инв. № подл.	Подпись и дата	Взам. инв. №	Изделия зткладные																		Общий расход, кг	
			Арматура класса									Прокат марки										Всего
			А-I					А-III				ВСт3 пс 6-1										
			ГОСТ 5781-82									ГОСТ 19903-74				ГОСТ 8509-86			ГОСТ 8732-78			
φ10			Итого	φ16	φ28	φ36			Итого	-5	-6	-10	-12	Итого	L75x6	U80x11		Итого	Труба Дн 57	Итого		
			0,1	2,0	-	36,0			38,0	-	3,6	3,7	29,6	36,9	1,0	-		1,0	-	-	76,0	435,1
			0,1	2,0	-	36,0			38,0	-	3,6	3,7	29,6	36,9	1,0	-		1,0	-	-	76,0	435,1
			0,1	2,0	-	36,0			38,0	-	3,6	3,7	29,6	36,9	1,0	-		1,0	-	-	76,0	435,1
			0,1	2,0	-	36,0			38,0	-	3,6	3,7	29,6	36,9	1,0	-		1,0	-	-	76,0	435,1
			0,1	2,0	-	36,0			38,0	-	3,6	3,7	29,6	36,9	1,0	-		1,0	-	-	76,0	506,3
			0,1	2,0	-	36,0			38,0	-	3,6	3,7	29,6	36,9	1,0	-		1,0	-	-	76,0	506,3
			-	-	13,6	-			13,6	7,0	-	-	14,8	21,8	-	22,0		22,0	3,6	3,6	61,0	147,0
			-	-	13,6	-			13,6	7,0	-	-	14,8	21,8	-	22,0		22,0	3,6	3,6	61,0	147,0
			-	-	13,6	-			13,6	7,0	-	-	14,8	21,8	-	22,0		22,0	3,6	3,6	61,0	161,4
			-	-	13,6	-			13,6	7,0	-	-	14,8	21,8	-	22,0		22,0	3,6	3,6	61,0	161,4

1.420.1-20С.1-2-61 РС

Марка элемента	Изделия арматурные																		Всего
	Арматура класса																		
	А-I					А-III								Вр-I					
	ГОСТ 5781-82													ГОСТ 6727-80					
	φ6	φ8	φ10	φ18	Итого	φ8	φ10	φ22	φ25	φ28	φ32	φ36	φ40	Итого	φ5	Итого			
K21-5-C	1,0	10,5	-	0,8	12,3	23,6	-	-	-	79,2	-	-	-	102,8	1,3	1,3	116,4		
K21-6-C	1,0	10,5	-	0,8	12,3	23,6	-	-	-	79,2	-	-	-	102,8	1,3	1,3	116,4		
K21-7-C	1,0	10,5	-	0,8	12,3	23,6	-	-	-	-	103,6	-	-	127,2	1,3	1,3	140,8		
K21-8-C	1,0	10,5	-	0,8	12,3	23,6	-	-	-	-	103,6	-	-	127,2	1,3	1,3	140,8		
K21-9-C	1,0	-	16,5	0,8	18,3	11,0	19,4	-	-	-	-	131,2	-	161,6	1,3	1,3	181,2		
K21-10-C	1,0	-	16,5	0,8	18,3	11,0	19,4	-	-	-	-	131,2	-	161,6	1,3	1,3	181,2		
K21-11-C	1,0	-	16,5	0,8	18,3	11,0	19,4	-	-	-	-	-	161,6	192,0	1,3	1,3	211,6		
K21-12-C	1,0	-	16,5	0,8	18,3	11,0	19,4	-	-	-	-	-	161,6	192,0	1,3	1,3	211,6		
K21-13-C	1,0	10,5	-	0,8	12,3	23,6	-	48,8	63,2	-	-	-	-	135,6	1,3	1,3	149,2		
K21-14-C	1,0	10,5	-	0,8	12,3	23,6	-	-	62,8	79,2	-	-	-	165,6	1,3	1,3	179,2		

Продолжение ведомости

Инв. № подл.	Подпись и дата	Взам. инв. №	Изделия закладные																		Всего	Общий расход, кг
			Арматура класса									Прокат марки										
			А-I				А-III					ВСт3 пс 6-1										
			ГОСТ 5781-82									ГОСТ 19903-74				ГОСТ 8509-86		ГОСТ 87732-78				
			Итого	φ28	Итого	φ28	Итого	φ28	Итого	φ28	Итого	-5	-12	Итого	φ80x11	Итого	Труба Дн 57	Итого				
					13,6						13,6	7,0	14,8		21,8	22,0	22,0	3,6	3,6	61,0	177,4	
					13,6						13,6	7,0	14,8		21,8	22,0	22,0	3,6	3,6	61,0	177,4	
					13,6						13,6	7,0	14,8		21,8	22,0	22,0	3,6	3,6	61,0	201,8	
					13,6						13,6	7,0	14,8		21,8	22,0	22,0	3,6	3,6	61,0	201,8	
					13,6						13,6	7,0	14,8		21,8	22,0	22,0	3,6	3,6	61,0	242,2	
					13,6						13,6	7,0	14,8		21,8	22,0	22,0	3,6	3,6	61,0	242,2	
					13,6						13,6	7,0	14,8		21,8	22,0	22,0	3,6	3,6	61,0	272,6	
					13,6						13,6	7,0	14,8		21,8	22,0	22,0	3,6	3,6	61,0	272,6	
					13,6						13,6	7,0	14,8		21,8	22,0	22,0	3,6	3,6	61,0	210,2	
					13,6						13,6	7,0	14,8		21,8	22,0	22,0	3,6	3,6	61,0	240,2	

Марка элемента	Изделия заводские																	Всего	
	Арматура класса																		
	A-I					A-III							Bp-1						
	ГОСТ 5781-82																		
	φ6	φ8	φ10	φ18	Утого	φ8	φ10	φ22	φ20	φ28	φ36	φ40			Утого	φ5		Утого	
K21-15-C	1,0	10,5	—	0,8	12,3	23,6	—	—	62,3	79,2	—	—			165,6	1,3		1,3	179,2
K21-16-C	1,0	—	16,5	0,8	18,3	11,0	19,4	48,8	—	—	131,2	—			210,4	1,3		1,3	230,0
K21-17-C	1,0	—	16,5	0,8	18,3	11,0	19,4	—	62,3	—	131,2	—			224,4	1,3		1,3	244,0
K21-18-C	1,0	—	16,5	0,8	18,3	11,0	19,4	—	62,3	—	—	161,6			254,8	1,3		1,3	274,4
K22-1-C	1,2	10,5	—	—	11,7	23,6	—	48,8	—	—	—	—			72,4	2,6		2,6	86,7
K22-2-C	1,2	10,5	—	—	11,7	23,6	—	48,8	—	—	—	—			72,4	2,6		2,6	86,7
K22-3-C	1,2	10,5	—	—	11,7	23,6	—	—	63,2	—	—	—			86,8	2,6		2,6	101,1
K22-4-C	1,2	10,5	—	—	11,7	23,6	—	—	63,2	—	—	—			86,8	2,6		2,6	101,1
K22-5-C	1,2	10,5	—	—	11,7	23,6	—	—	—	79,2	—	—			102,8	2,6		2,6	117,1
K22-6-C	1,2	10,5	—	—	11,7	23,6	—	—	—	79,2	—	—			102,8	2,6		2,6	117,1

Продолжение ведомости

Изделия заводские																				Всего	Общий расход, кг	
Арматура класса										Прокат марки												
A-I					A-III					BCT3 пс 6-1												
ГОСТ 5781-82										ГОСТ 19903-74					ГОСТ 8509-86		ГОСТ 8732-78					
				Утого	φ28					Утого		-5	-10	-12	Утого	175x6	1180x11	Утого	труба Dx57	Утого		
					13,6					13,6		7,0	—	14,8	21,8	—	22,0	22,0	3,6	3,6	61,0	240,2
					13,6					13,6		7,0	—	14,8	21,8	—	22,0	22,0	3,6	3,6	61,0	291,0
					13,6					13,6		7,0	—	14,8	21,8	—	22,0	22,0	3,6	3,6	61,0	305,0
					13,6					13,6		7,0	—	14,8	21,8	—	22,0	22,0	3,6	3,6	61,0	335,4
					21,6					21,6		7,0	0,4	29,6	37,0	1,0	22,0	23,0	—	—	81,6	168,3
					21,6					21,6		7,0	0,4	29,6	37,0	1,0	22,0	23,0	—	—	81,6	168,3
					21,6					21,6		7,0	0,4	29,6	37,0	1,0	22,0	23,0	—	—	81,6	182,7
					21,6					21,6		7,0	0,4	29,6	37,0	1,0	22,0	23,0	—	—	81,6	182,7
					21,6					21,6		7,0	0,4	29,6	37,0	1,0	22,0	23,0	—	—	81,6	198,7
					21,6					21,6		7,0	0,4	29,6	37,0	1,0	22,0	23,0	—	—	81,6	198,7

Инв. № подл. Подп. и дата. Взам. инв. №

Марка элемента	ИЗДЕЛИЯ АРМАТУРНЫЕ																	Всего	
	Арматура класса																		
	А-I					А-III								Вр-I					
	ГОСТ 5781-82													ГОСТ 6727-80					
	φ6	φ8	φ10	φ18	Итого	φ8	φ10	φ22	φ25	φ28	φ32	φ36	φ40		Итого	φ5		Итого	
К22-7-С	1,2	10,5	—	—	11,7	23,6	—	—	—	—	103,6	—	—		127,2	2,6		2,6	141,5
К22-8-С	1,2	10,2	—	—	11,7	23,6	—	—	—	—	103,6	—	—		127,2	2,6		2,6	141,5
К22-9-С	1,2	—	16,5	—	17,7	11,0	19,4	—	—	—	—	131,2	—		161,6	2,6		2,6	181,9
К45-1-С	1,4	33,6	—	1,6	36,6	41,8	—	135,2	—	—	—	—	—		177,0	2,6		2,6	216,2
К45-2-С	1,4	33,6	—	1,6	36,6	41,8	—	—	174,1	—	—	—	—		216,2	2,6		2,6	255,4
К45-3-С	1,4	33,6	—	1,6	36,6	41,8	—	—	—	219,2	—	—	—		261,0	2,6		2,6	300,2
К45-4-С	1,4	33,6	—	1,6	36,6	41,8	—	—	—	—	286,4	—	—		328,2	2,6		2,6	367,4
45-5-С	1,4	—	52,8	1,6	55,8	24,2	27,2	—	—	—	—	362,4	—		413,8	2,6		2,6	472,2
К45-6-С	1,4	—	52,8	1,6	55,8	24,2	27,2	—	—	—	—	—	447,6		499,0	2,6		2,6	557,4
К45-7-С	1,4	—	52,8	1,6	55,8	24,2	27,2	76,8	—	—	—	362,4	—		490,6	2,6		2,6	549,0

Продолжение ведомости

ИНВ. № ПОДЛ. Подпись и дата ВЗАМ. ИНВ. №

ИЗДЕЛИЯ ЗАКЛАДНЫЕ																				Всего	ОБЩИЙ РАСХОД, кг	
Арматура класса										Прокат марки												
А-I					А-III					ВСтЗ пс 6-1												
ГОСТ 5781-82										ГОСТ 19903-74					ГОСТ 8509-86			ГОСТ 8732-78				
φ10				Итого	φ28	φ36				Итого	-5	-6	-10	-12	Итого	175x6	180x11	Итого	ТРУБА Дн 57	Итого		
—				—	21,6	—				21,6	70	—	0,4	29,6	37,0	1,0	22,0	23,0	—	—	81,6	223,1
—				—	21,6	—				21,6	72	—	0,4	29,6	37,0	1,0	22,0	23,0	—	—	81,6	223,1
—				—	21,6	—				21,6	70	—	0,4	29,6	37,0	1,0	22,0	23,0	—	—	81,6	263,5
0,2				0,2	13,6	22,2				35,8	72	7,2	—	29,6	43,8	—	22,0	22,0	14,4	14,4	116,2	332,4
0,2				0,2	13,6	22,2				35,8	72	7,2	—	29,6	43,8	—	22,0	22,0	14,4	14,4	116,2	371,6
0,2				0,2	13,6	22,2				35,8	70	7,2	—	29,6	43,8	—	22,0	22,0	14,4	14,4	116,2	416,4
0,2				0,2	13,6	22,2				35,8	70	7,2	—	29,6	43,8	—	22,0	22,0	14,4	14,4	116,2	483,6
0,2				0,2	13,6	22,2				35,8	70	7,2	—	29,6	43,8	—	22,0	22,0	14,4	14,4	116,2	588,4
0,2				0,2	13,6	22,2				35,8	70	7,2	—	29,6	43,8	—	22,0	22,0	14,4	14,4	116,2	673,6
0,2				0,2	13,6	22,2				35,8	70	7,2	—	29,6	43,8	—	22,0	22,0	14,4	14,4	116,2	665,2

1.420.1-20 С.1-2-61 РС Лист 21

Марка элемента	Изделия арматурные																		Всего			
	Арматура класса																					
	А-I					А-III								Вр-1								
	ГОСТ 5781-82																			ГОСТ 6727-80		
	Ф6	Ф8	Ф10	Ф18	Итого	Ф8	Ф10	Ф22	Ф25	Ф28	Ф32	Ф36	Ф40		Итого	Ф5		Итого				
К45-8-С	1,4	—	52,8	1,6	55,8	24,2	27,2	76,8	—	—	—	—	447,6		575,8	2,6		2,6	634,2			
К45-9-С	1,4	33,6	—	1,6	36,6	41,8	—	87,2	—	—	286,4	—	—		415,4	2,6		2,6	454,6			
К45-10-С	1,4	33,6	—	1,6	36,6	41,8	—	135,2	174,4	—	—	—	—		351,4	2,6		2,6	390,6			
К45-11-С	1,4	—	52,8	1,6	55,8	24,2	27,2	—	174,4	—	—	—	447,6		673,4	2,6		2,6	731,8			
К46-1-С	1,8	33,6	—	—	35,4	41,8	—	135,2	—	—	—	—	—		177,0	5,2		5,2	217,6			
К46-2-С	1,8	33,6	—	—	35,4	41,8	—	—	174,4	—	—	—	—		216,2	5,2		5,2	256,8			
К46-3-С	1,8	33,6	—	—	35,4	41,8	—	—	—	219,2	—	—	—		261,0	5,2		5,2	301,6			
К46-4-С	1,8	33,6	—	—	35,4	41,8	—	—	—	—	286,4	—	—		328,2	5,2		5,2	368,8			
К46-5-С	1,8	—	52,8	—	54,6	24,2	27,2	—	—	—	—	362,4	—		413,8	5,2		5,2	473,6			
К46-6-С	1,8	—	52,8	—	54,6	24,2	27,2	—	—	—	—	362,4	—		413,8	5,2		5,2	473,6			

Продолжение ведомости

Изделия закладные																						Всего	Общий расход, кг	
Арматура класса												Прокат марки												
А-I						А-III						ВСТЗ псб-1												
ГОСТ 5781-82												ГОСТ 19903-74				ГОСТ 8509-86		ГОСТ 8732-78						
Ф10				Итого		Ф28	Ф36					Итого	-5	-6	-10	-12	Итого	175x6	1180x11	Итого	74x60 ДИ 57			Итого
0,2				0,2		13,6	22,2					35,8	7,0	7,2	—	29,6	43,8	—	22,0	22,0	14,4	14,4	116,2	750,4
0,2				0,2		13,6	22,2					35,8	7,0	7,2	—	29,6	43,8	—	22,0	22,0	14,4	14,4	116,2	570,8
0,2				0,2		13,6	22,2					35,8	7,0	7,2	—	29,6	43,8	—	22,0	22,0	14,4	14,4	116,2	506,8
0,2				0,2		13,6	22,2					35,8	7,0	7,2	—	29,6	43,8	—	22,0	22,0	14,4	14,4	116,2	848,0
0,2				0,2		21,6	36,0					57,6	7,0	7,2	0,8	59,2	74,2	2,0	22,0	24,0	—	—	156,0	373,6
0,2				0,2		21,6	36,0					57,6	7,0	7,2	0,8	59,2	74,2	2,0	22,0	24,0	—	—	156,0	412,8
0,2				0,2		21,6	36,0					57,6	7,0	7,2	0,8	59,2	74,2	2,0	22,0	24,0	—	—	156,0	457,6
0,2				0,2		21,6	36,0					57,6	7,0	7,2	0,8	59,2	74,2	2,0	22,0	24,0	—	—	156,0	524,8
0,2				0,2		21,6	36,0					57,6	7,0	7,2	0,8	59,2	74,2	2,0	22,0	24,0	—	—	156,0	629,6
0,2				0,2		21,6	36,0					57,6	7,0	7,2	0,8	59,2	74,2	2,0	22,0	24,0	—	—	156,0	629,6

Инв. № подл. Подп. и дата. Взам. инв. №

Марка элемента	Изделия арматурные																	Всего	
	Арматура класса																		
	А-I				А-III								Вр-I						
	ГОСТ 5781-82														ГОСТ 6727-80				
Ф6	Ф8	Ф10		Итого	Ф8	Ф10	Ф22	Ф25	Ф28	Ф32	Ф36	Ф40		Итого	Ф5		Итого		
К46-7-С	1,8	33,6	—		35,4	41,8	—	—	99,2	219,2	—	—	—		360,2	5,2		5,2	400,8
К46-8-С	1,8	—	52,8		54,6	24,2	27,2	76,8	—	—	—	362,4	—		490,6	5,2		5,2	550,4
К46-9-С	1,8	—	52,8		54,6	24,2	27,2	76,8	—	—	—	447,6	—		575,8	5,2		5,2	635,6
К46-10-С	1,8	—	52,8		54,6	24,2	27,2	76,8	—	—	—	447,6	—		575,8	5,2		5,2	635,6
К46-11-С	1,8	33,6	—		35,4	41,8	—	135,2	174,4	—	—	—	—		351,4	5,2		5,2	392,0
К46-12-С	1,8	33,6	—		35,4	41,8	—	135,2	—	—	286,4	—	—		463,4	5,2		5,2	504,0

Продолжение Ведомости

Изделия закладные																				Всего	Общий расход, кг	
Арматура класса										Прокат марки												
А-I					А-III					ВСтЗ пс 6-1												
ГОСТ 5781-82										ГОСТ 19903-74					ГОСТ 8509-86							
Ф10				Итого	Ф28	Ф36				Итого	-5	-6	-10	-12	Итого	175x6	180x6		Итого			
0,2				0,2	21,6	36,0					57,6	7,2	7,2	0,8	59,2	74,2	2,0	22,0		24,0	156,0	556,8
0,2				0,2	21,6	36,0					57,6	7,2	7,2	0,8	59,2	74,2	2,0	22,0		24,0	156,0	706,4
0,2				0,2	21,6	36,0					57,6	7,2	7,2	0,8	59,2	74,2	2,0	22,0		24,0	156,0	791,6
0,2				0,2	21,6	36,0					57,6	7,2	7,2	0,8	59,2	74,2	2,0	22,0		24,0	156,0	791,6
0,2				0,2	21,6	36,0					57,6	7,2	7,2	0,8	59,2	74,2	2,0	22,0		24,0	156,0	548,0
0,2				0,2	21,6	36,0					57,6	7,2	7,2	0,8	59,2	74,2	2,0	22,0		24,0	156,0	660,0

ЦНВ. № подл. Подп. и дата. Взам. инв. №

1.420.1-20С.1-2-81 РС Лист 23